



de novo

DE NOVO Handel i Technika, Akcesoria aluminiowe do mebli

www.denovo.pl, biuro@denovo.pl

OFERTA

- Profil D-60 do luster podświetlanych, ramki ze szkłem, szpros do ramek aluminiowych, system D50/D5, system D18/D19 1
- Systemy przesuwne firmy Schüco 2
- Listwy aluminiowe uchwytowe i korytkowe, krawędź dna LED 3
- Uchwyty aluminiowe wpuszczane 4
- Profile do półek PS, profil GK-8 led, profile ledowe 5
- Profile obrzeżowe do płyt i blatów 6
- Żaluzje aluminiowe (również mechanizmy) 7
- Nóżki aluminiowe 8
- Systemy stelaży system 40, system 50, Nova 20, Orton 2003, PIRX 9
- Profile panelowe, system montażowy do szkła, kratki wentylacyjne, profil do płyt CD, cokoły aluminiowe, łączniki korpusów, profil przyblatowy, wieniec dolny podświetlany LED z wbudowanym zasilaczem 10
- Profil do gablot, profile do kabin prysznicowych, profil U do szkła 6 mm, ścianki szklane – system D-32 i D-38, ościeżnica aluminiowa do drzwi szklanych, system ścianek działowych do płyty 25 mm oraz szkła 8 mm 11



- PROFIL D-60
DO LUSTER PODŚWIETLANYCH



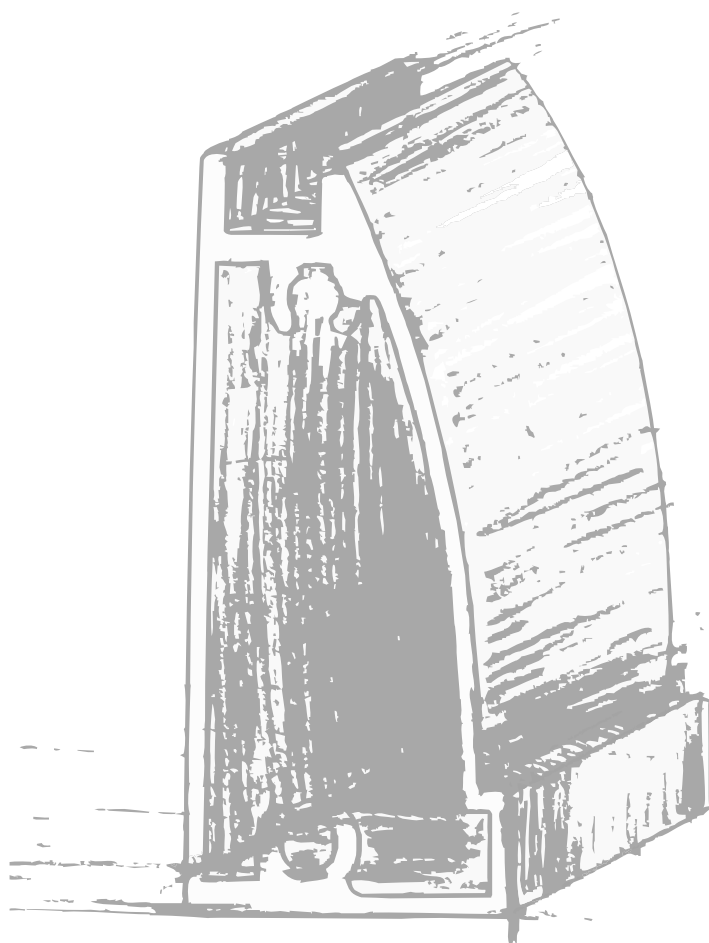
NOWOŚĆ!

- PROFILE DO RAMEK ZE SZKŁEM



- RAMKI PRZESUWNE ZE SZKŁEM

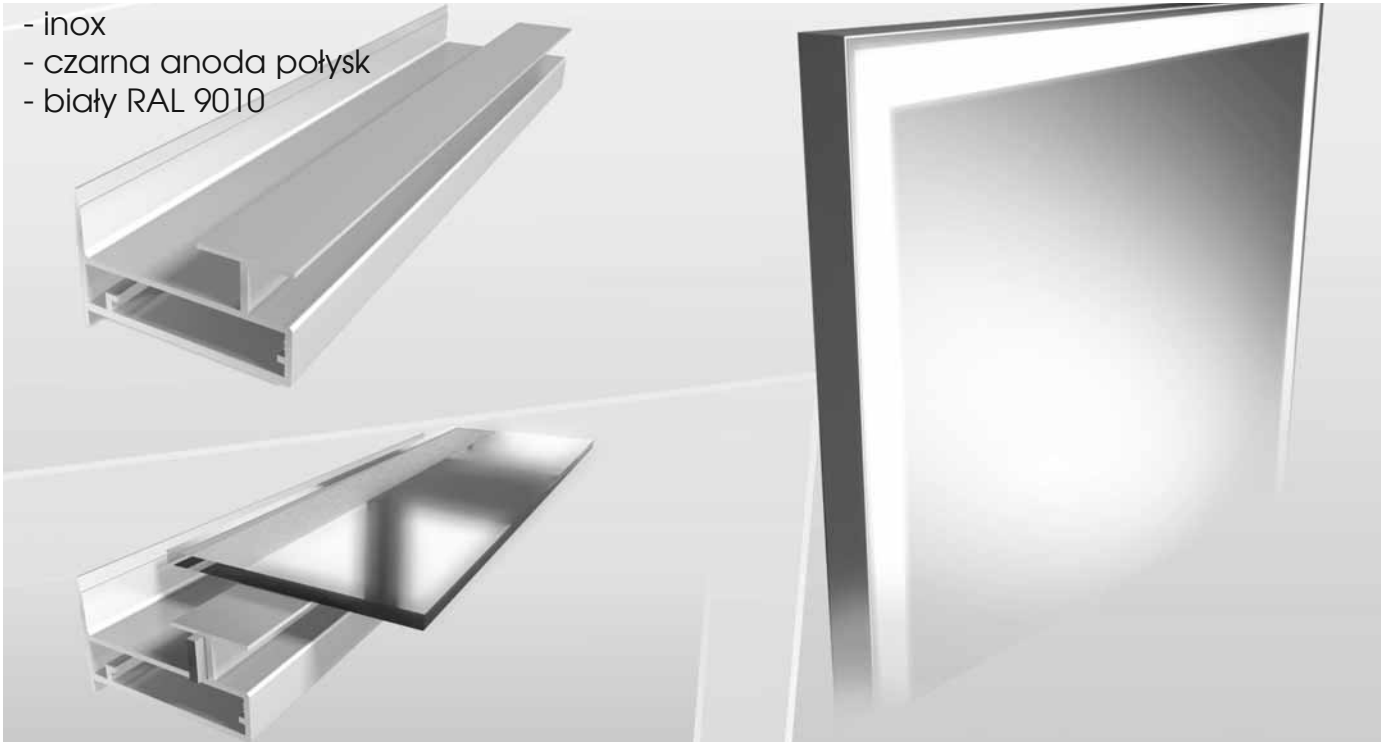
SCHÜCO
DESIGN





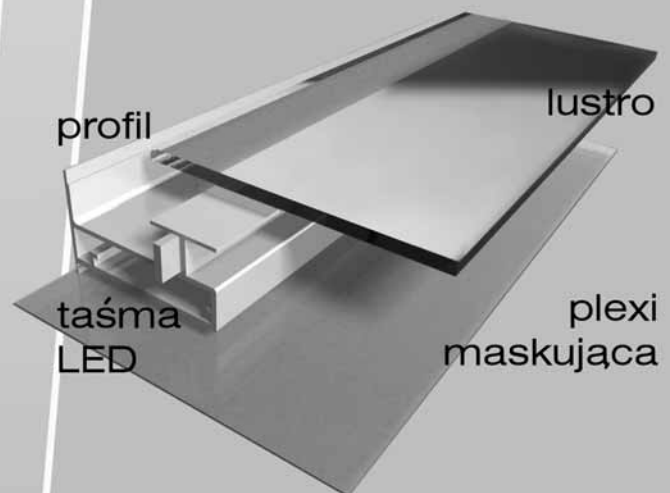
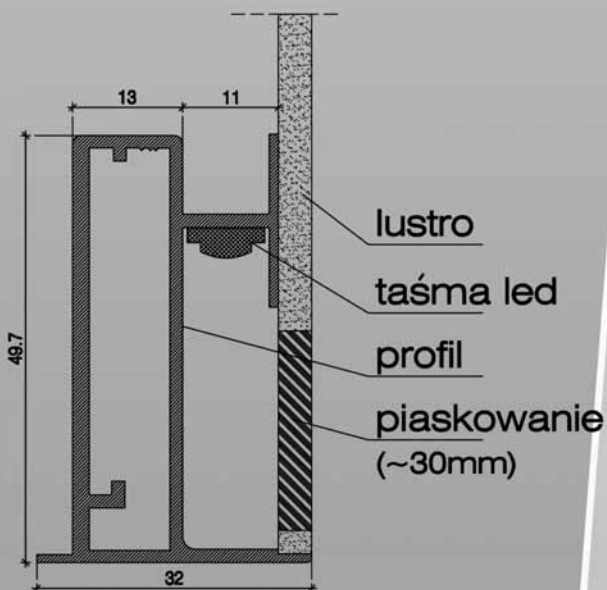
PROFIL D-60 DO LUSTER PODŚWIETLANYCH

- elektropoler
- naturalne aluminium mat
- inox
- czarna anoda połysk
- biały RAL 9010



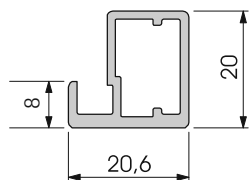
dane techniczne
profil aluminiowy do luster

dotychczasowe wyposażenie:
-zasilacz
-włącznik dotykowy ze
ściemniaczem



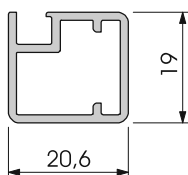


PROFILE DO RAMEK ORAZ AKCESORIA



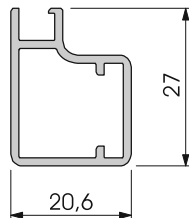
Profil D-10

- naturalne aluminium mat
- naturalne aluminium polysk
- inox



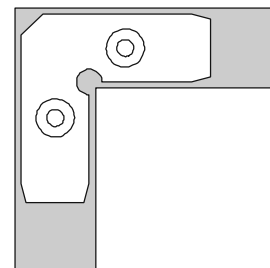
Profil D-1

- naturalne aluminium mat
- naturalne aluminium polysk
- inox
- czarna anoda polysk
- biały RAL 9010

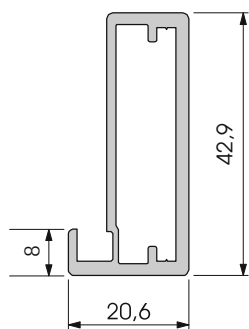


Profil D-5

- naturalne aluminium mat

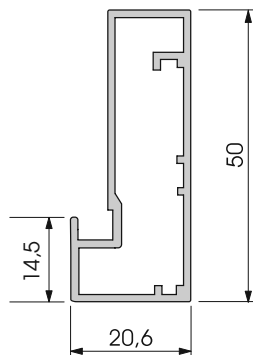


Łącznik kątowy wąski



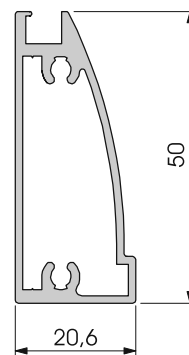
Profil D-4

- naturalne aluminium mat
- naturalne aluminium polysk
- inox
- czarna anoda polysk
- biały RAL 9010



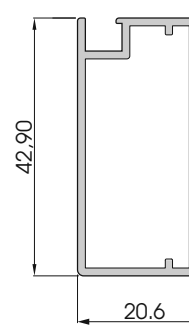
Profil D-9

- naturalne aluminium mat
- naturalne aluminium polysk
- inox
- czarna anoda polysk



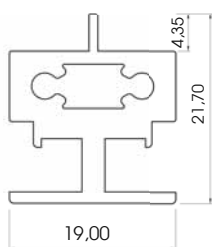
Profil D-3

- naturalne aluminium mat



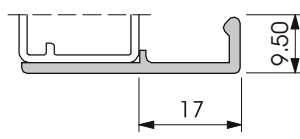
Profil D-12

- naturalne aluminium mat
- naturalne aluminium polysk
- inox
- czarna anoda polysk



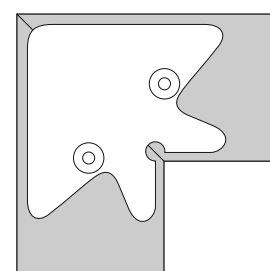
Szpros do ramek aluminiowych

- naturalne aluminium mat
- inox
- czarna anoda polysk

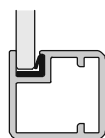


Listwa uchwytyowa LU-11

- naturalne aluminium mat
- naturalne aluminium polysk
- inox
- czarna anoda polysk



Łącznik kątowy szeroki



uszczelka

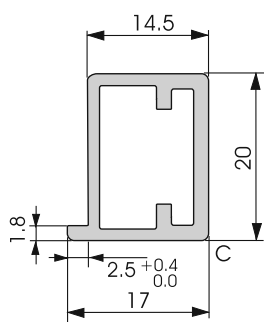


Tulejka do wiercenia w szkło / aluminium



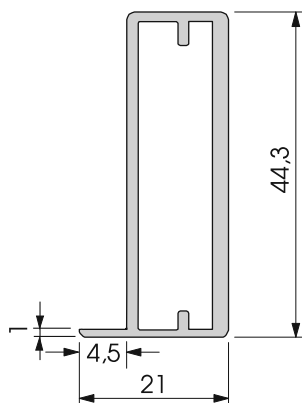
Zamek do profilu D-1

PROFILE DO RAMEK Z PRZYKLEJANYM SZKŁEM



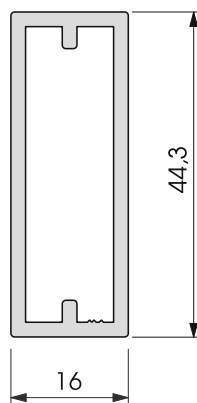
Profil D-20

- naturalne aluminium mat
- inox
- czarna anoda połysk



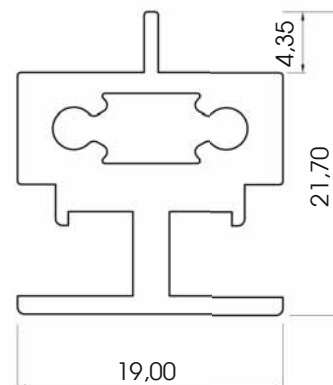
Profil D-11

- naturalne aluminium mat
- inox
- czarna anoda połysk
- biały RAL 9010



Profil D-18

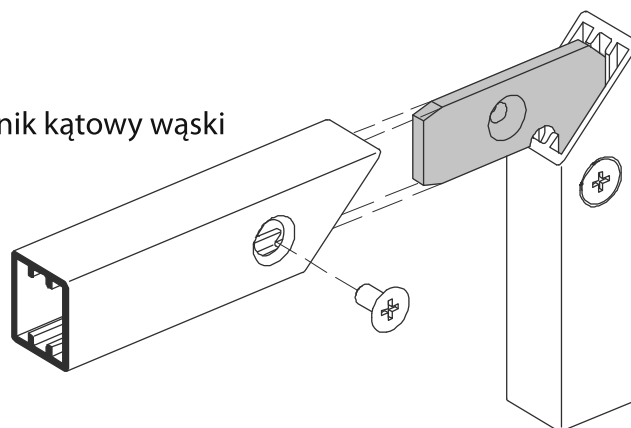
- naturalne aluminium mat
- inox
- czarna anoda połysk
- naturalne aluminium połysk



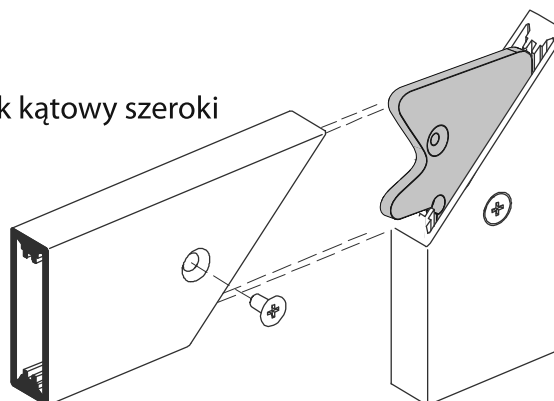
Szpros do ramek aluminiowych

- naturalne aluminium mat
- inox
- czarna anoda połysk

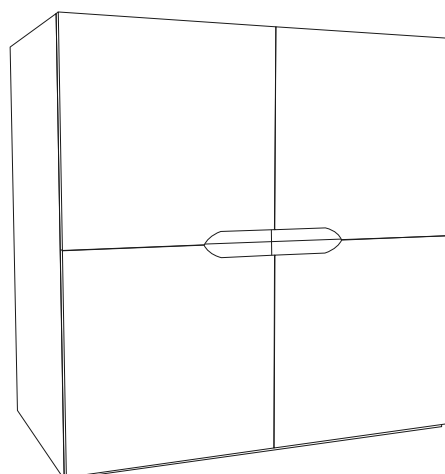
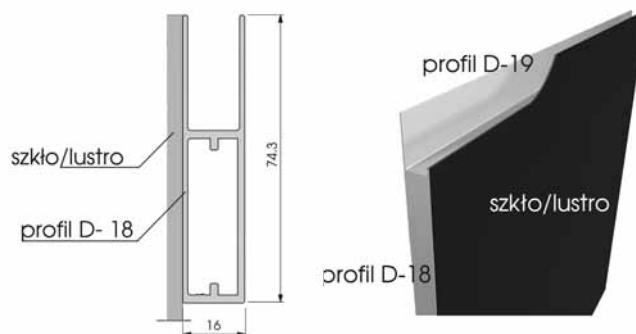
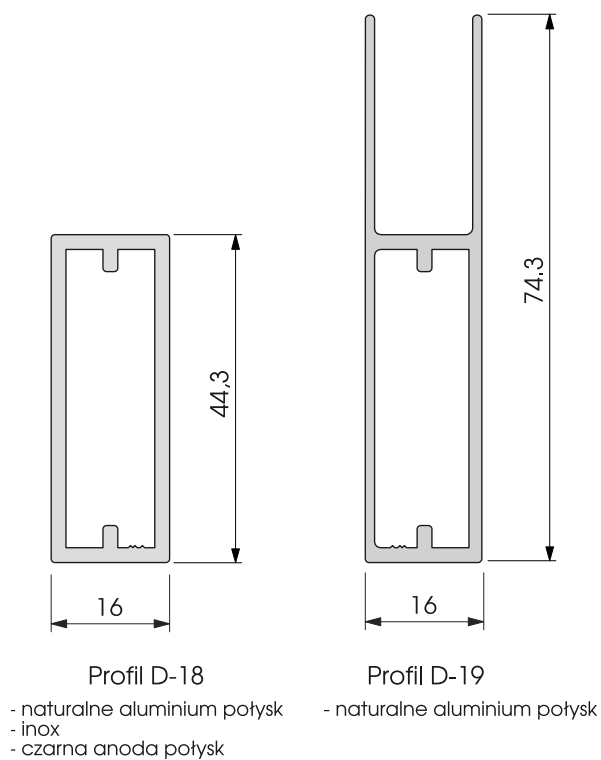
Łącznik kątowy wąski



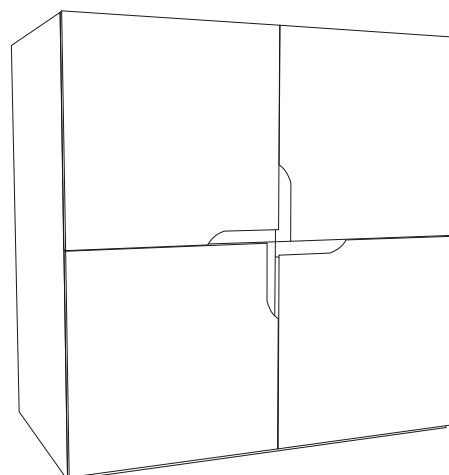
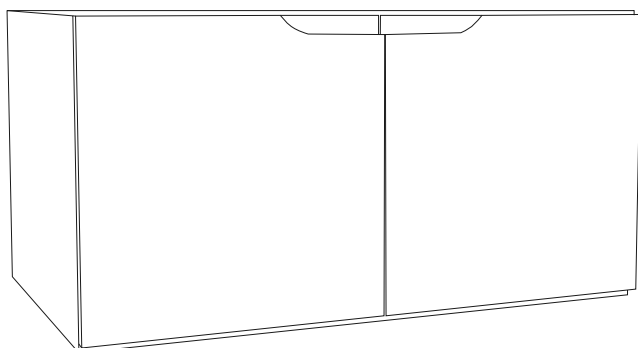
Łącznik kątowy szeroki



PROFILE DO RAMEK Z PRZYKLEJANYM SZKŁEM

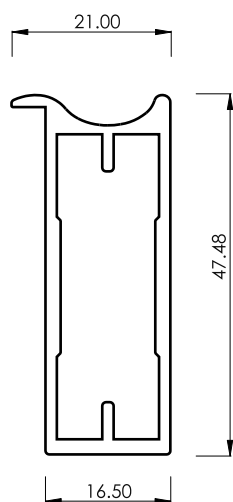


SPOSODY FREZOWANIA

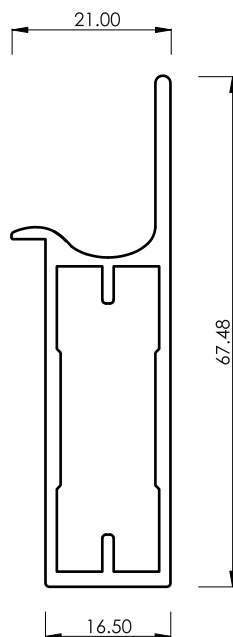
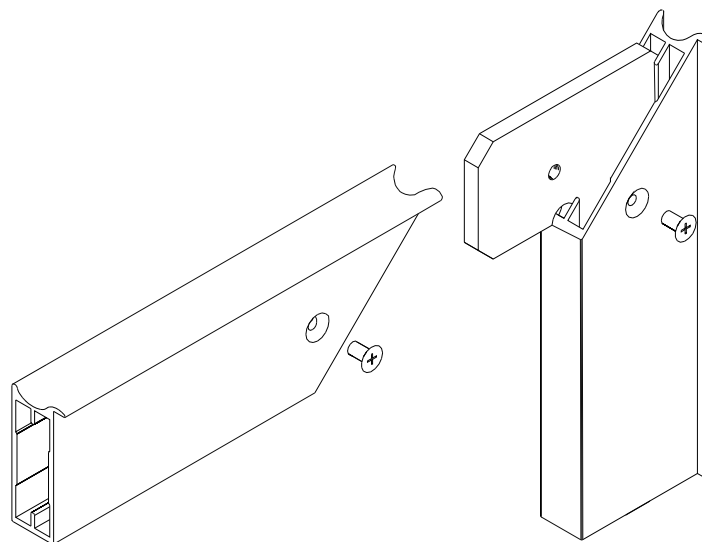


PROFILE DO RAMEK D-50 i D-51

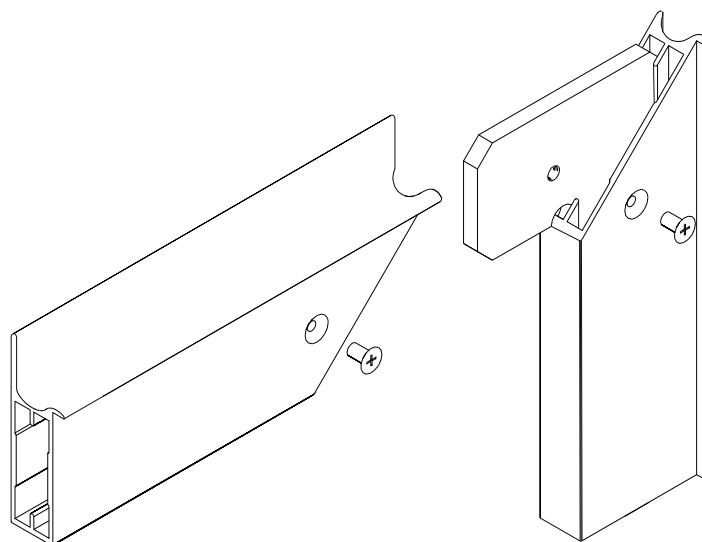
- naturalne aluminium mat
- biały RAL 9010
- czarny RAL 9005



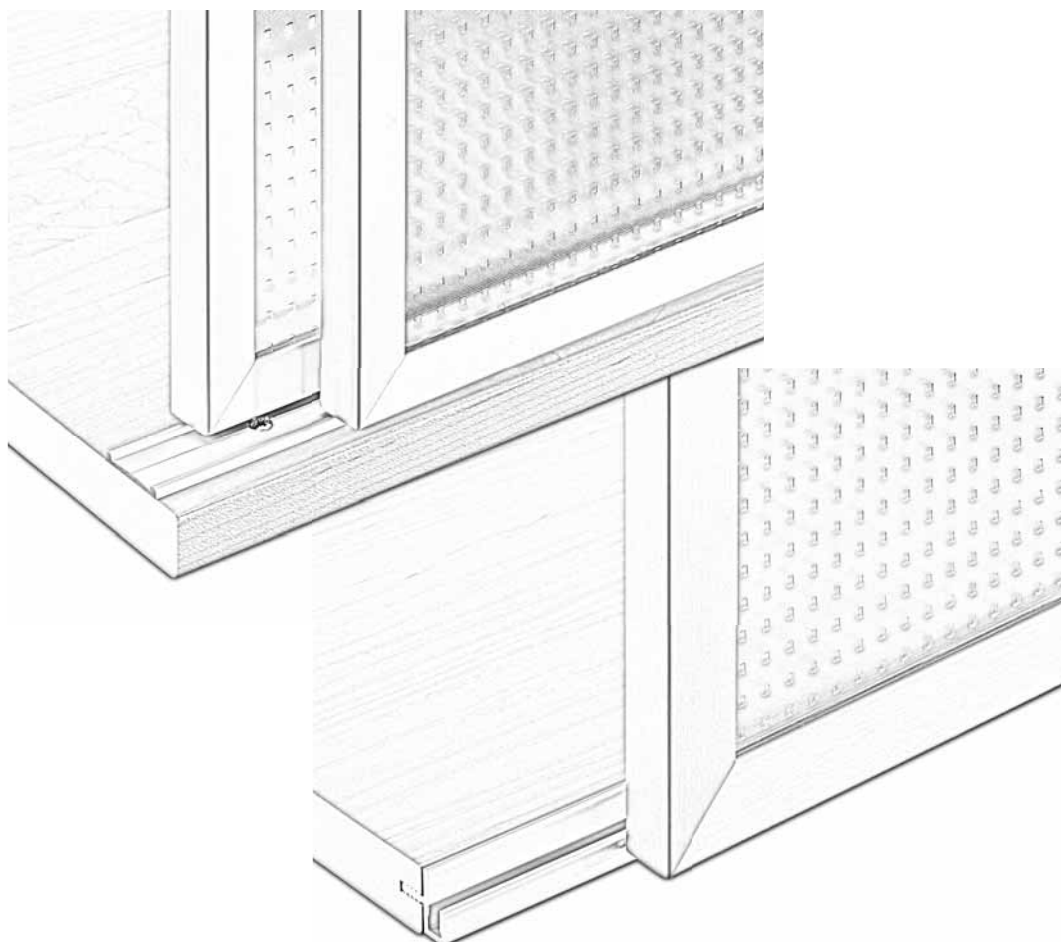
profil D-50



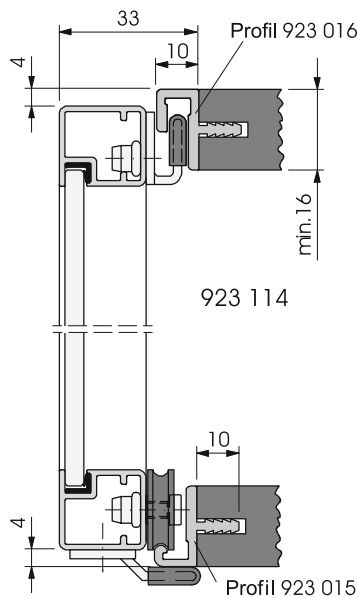
profil D-51



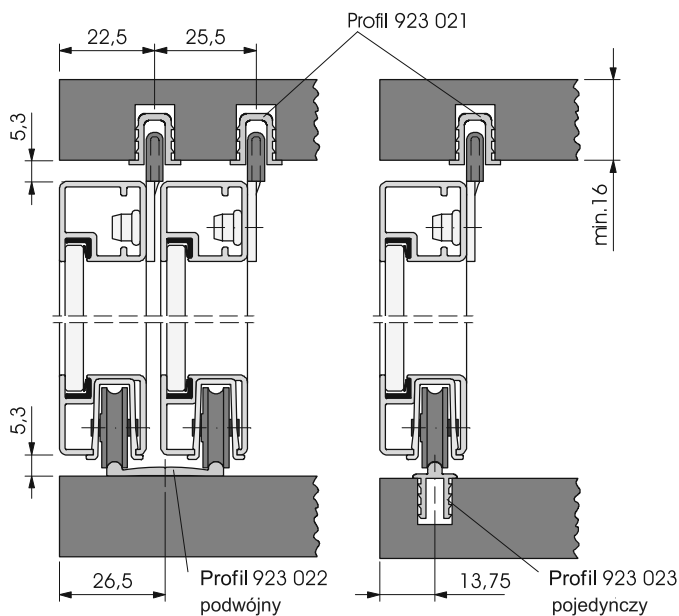
● SYSTEMY PRZESUWNE **SCHÜCO**
DESIGN



SYSTEMY JEZDNE SCHÜCO DESIGN

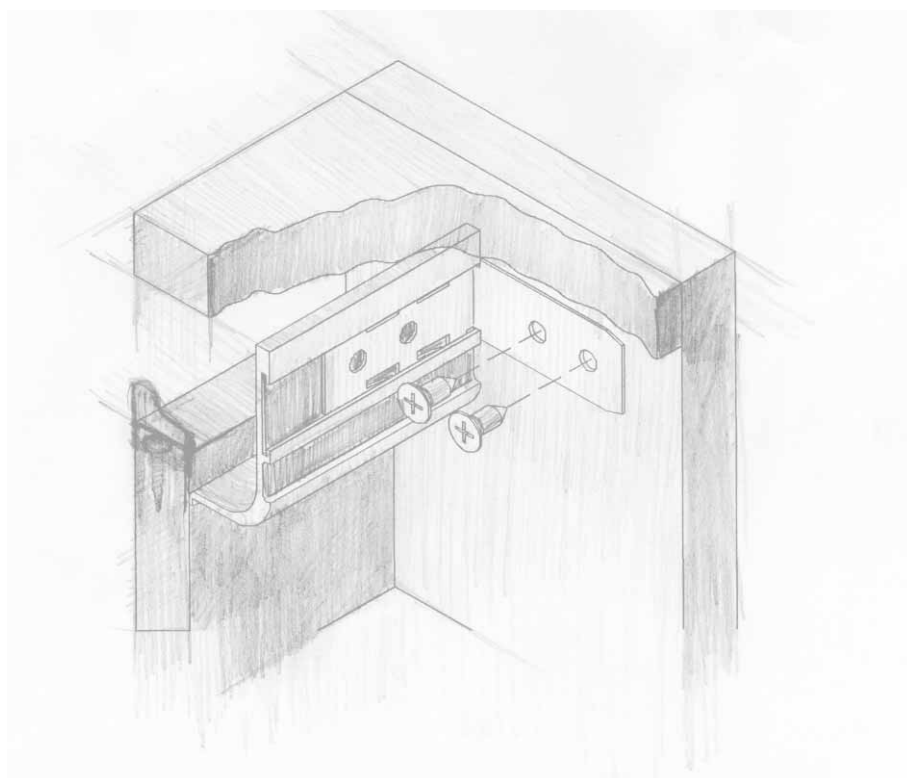


System zewnętrzny
okucie - 923 886



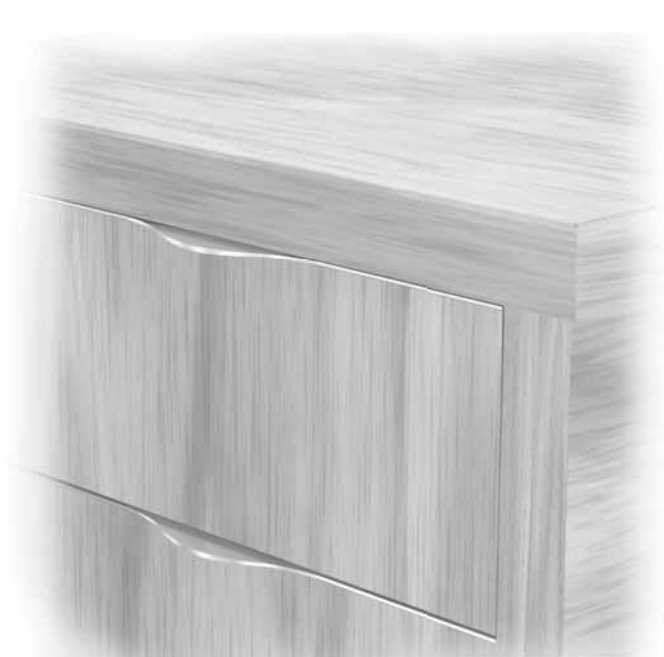
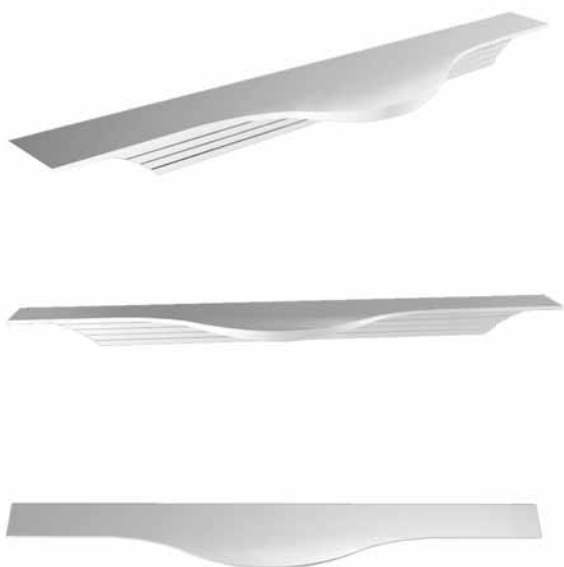
System wewnętrzny
okucie - 923 885

● LISTWY ALUMINIOWE UCHWYTOWE I KORYTKOWE



Uchwyty LU-18 i LU-19 do płyt meblowych

elektropolter/naturalna anoda szczotkowana

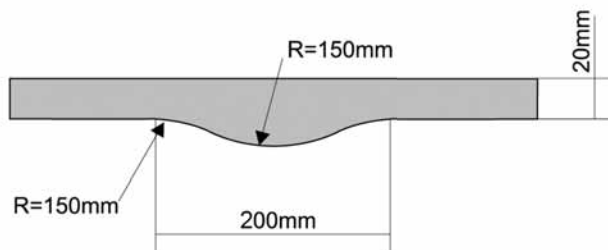
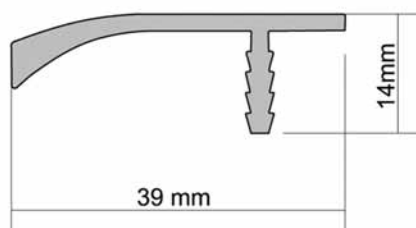


3

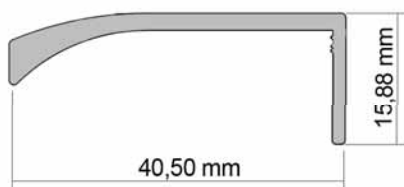
dane techniczne
widok z boku

widok z góry

LU-18



LU-19



widok z przodu





de novo

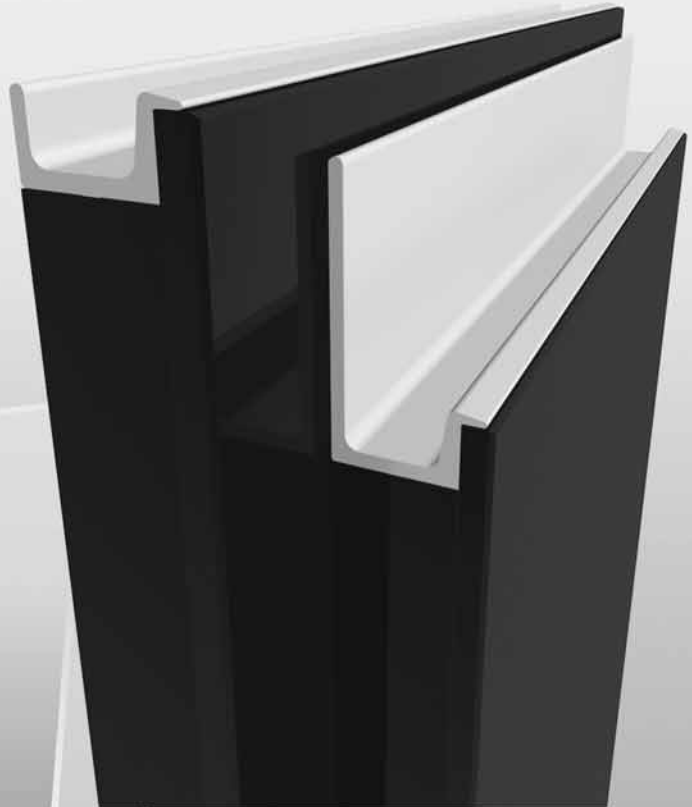
DE NOVO Handel i Technika, Akcesoria aluminiowe do mebli
www.denovo.pl, biuro@denovo.pl

3

profil LU-20

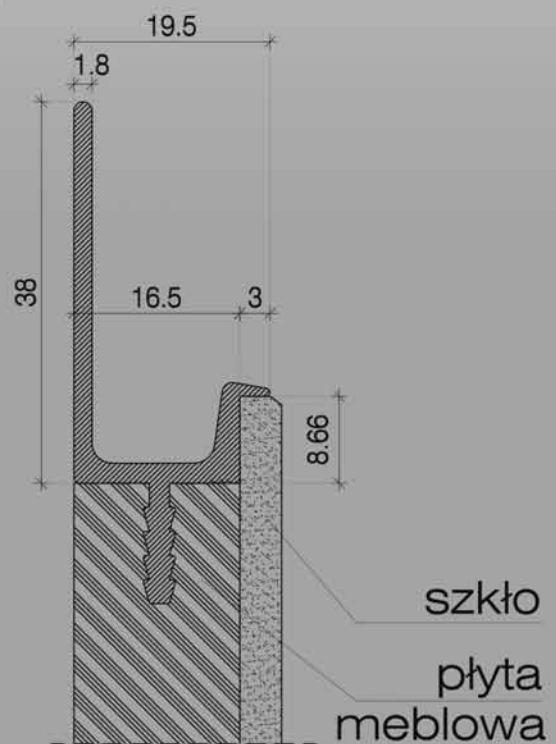
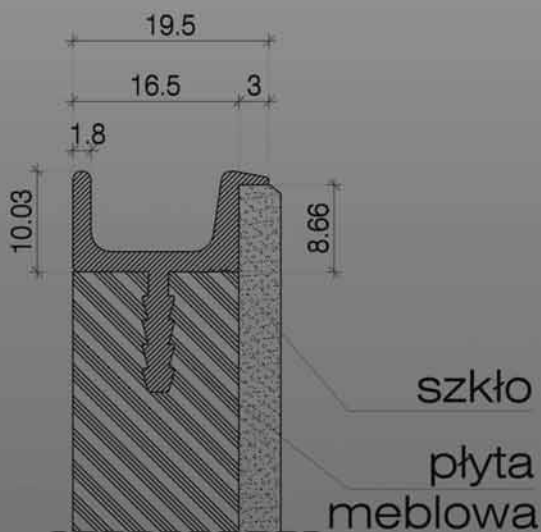


profil LU-21



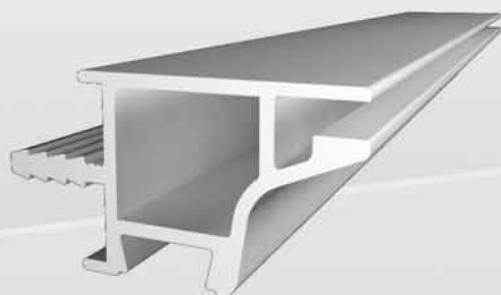
dane techniczne

- profil aluminiowy do:
- frontów drewnianych
 - frontów z płyty MDF

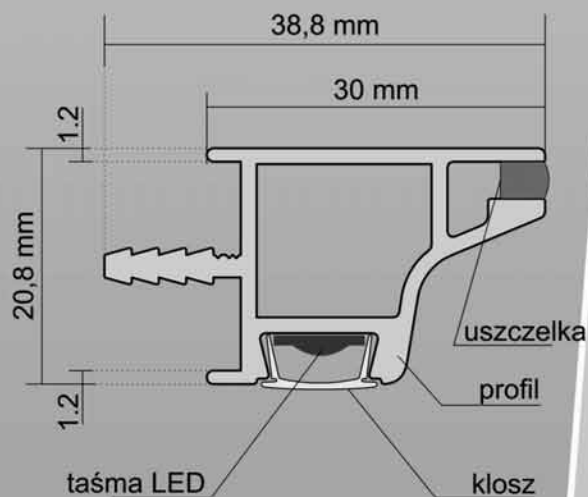


PROFIL krawędź dna LED

profil 29943



dane techniczne



dodatkowe wyposażenie:

- taśma LED
- klosz
- uszczelka



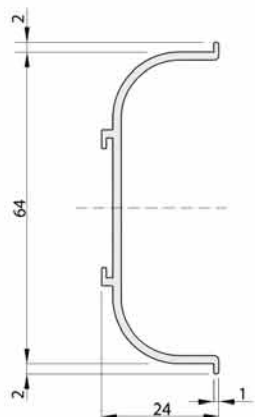


de novo

DE NOVO Handel i Technika, Akcesoria aluminiowe do mebli

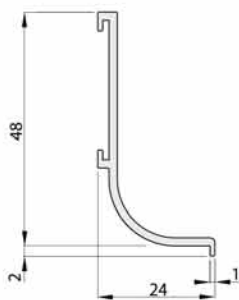
www.denovo.pl, biuro@denovo.pl

LISTWY KORYTKOWE



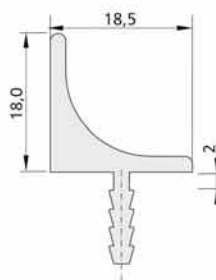
Listwa korytkowa podwójna 24513

- naturalne aluminium mat
- naturalne aluminium połysk
- inox
- czarna anoda połysk
- naturalne aluminium szczotka
- RAL 9010



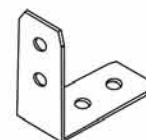
Listwa korytkowa pojedyncza 24514

- naturalne aluminium mat
- naturalne aluminium połysk
- inox
- czarna anoda połysk
- naturalne aluminium szczotka
- RAL 9010



Listwa korytkowa do frontów górnych 37093 płyta 18mm.

- naturalne aluminium mat



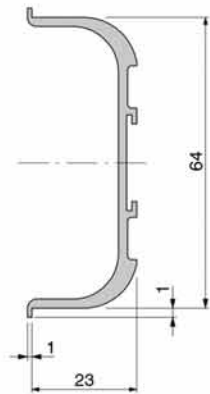
Łącznik kątowy do 24513/24514

3

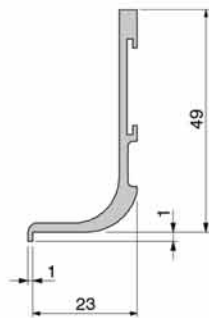


LISTWY KORYTKOWE POZIOME

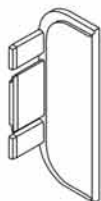
- naturalne aluminium
- białe RAL 9010



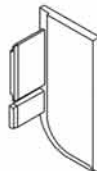
Profil 901 013



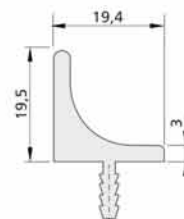
Profil 901 014



Zaślepka do 901 013
566 477
(uniwersalna)



Zaślepka do 901 014
prawa 566 447.01
lewa 566 447.02



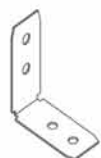
Listwa korytkowa do
frontów górnych 901 219
prod. SCHÜCO DESIGN
- naturalne aluminium mat



Narożnik do 901 013
wewnętrzny 566 597
zewnętrzny 566 527



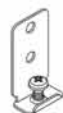
Narożnik do 901 014
wewnętrzny 566 587
zewnętrzny 566 517



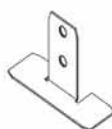
Kątownik
mocujący 90°
550 512



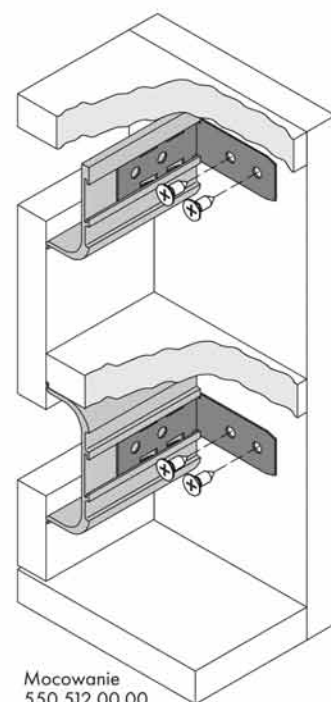
Kątownik
mocujący 135°
550 511.02



Kątownik
mocujący
550 544.30



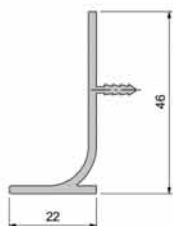
Kątownik
mocujący
550 402



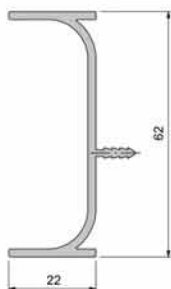
Mocowanie
550 512.00.00

LISTWY KORYTKOWE PIONOWE

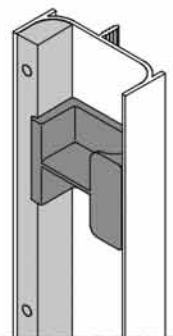
- naturalne aluminium



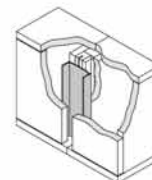
Profil 901 009



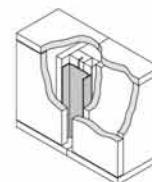
Profil 901 010



Profil wypełniający 901 316
do montażu sprzętu AGD
długość: 600 lub 1150 mm

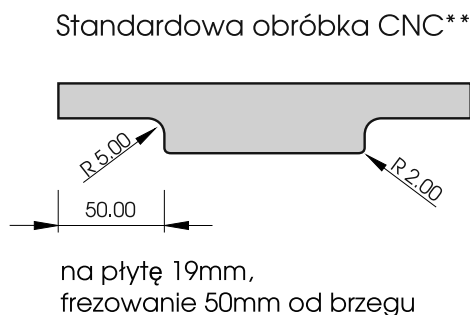
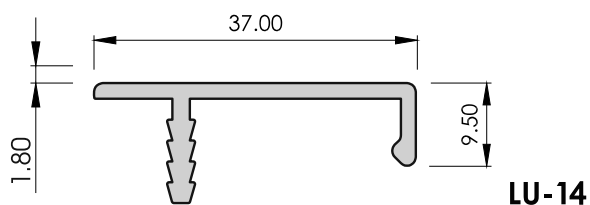
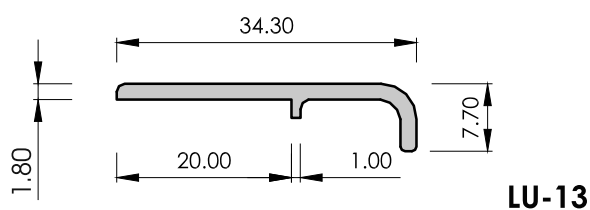
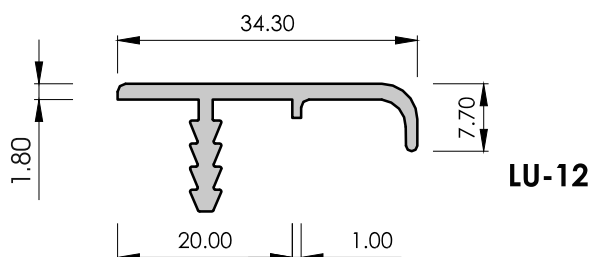
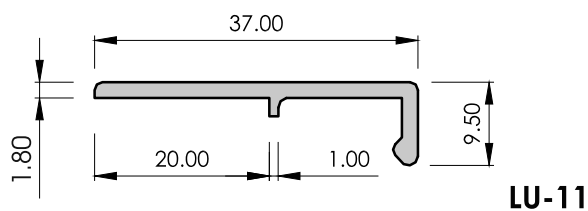
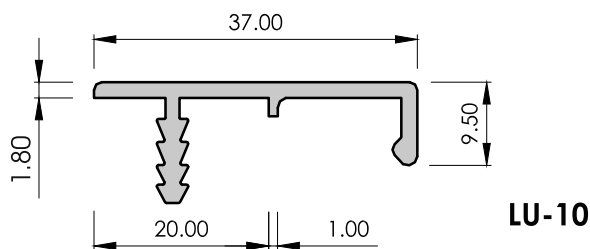


Montaż przed ściankami bocznymi



Montaż między ściankami bocznymi

LISTWY UCHWYTOWE



Dostępne kolory anody:

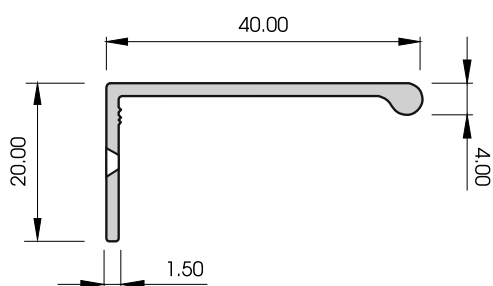
1. Naturalne aluminium: LU-10, LU-11, LU-12, LU-14
2. Inox szczotka: LU-10, LU-11, LU-12, LU-14
3. Czarny z połyskiem: LU-10, LU-11, LU-12, LU-13, LU-14
4. Naturalne aluminium połysk: LU-10, LU-11,
5. Elektropoler: LU-14

Standardowe wykończenie ** obróbka mechaniczna:

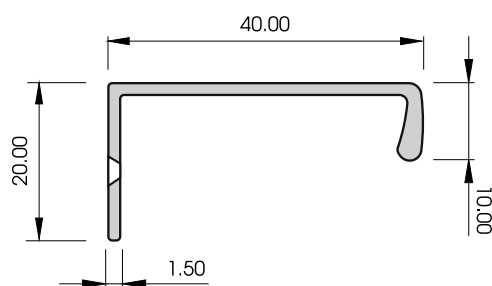
1. Frezowane pióro po obu stronach po 40mm od brzegu (łukiem).
 2. Frezowanie części chwytowej - obróbka CNC na płytę 19mm, frezowanie 50mm od brzegu.
- Krawędzie zakończone promieniem: R2 - krawędzie zewnętrzne; R5 - krawędzie wewnętrzne.

** Obróbka niestandardowa - na zapytanie

LISTWY UCHWYTOWE PRZYKRĘCANE



LU-9



LU-15

3

Standardowa obróbka CNC **:



na płytę 19mm,
frezowanie 50mm od brzegu

Dostępne kolory anody:

1. Naturalne aluminium: LU-9; LU-15
2. Inox szczotka: LU-9; LU-15
3. Czarny z połyskiem: LU-9; LU-15
4. Naturalne aluminium połysk: LU-9
5. Elektropoler: LU-15

Standardowe wykończenie ** obróbka mechaniczna:

Frezowanie części chwytowej - obróbka CNC na płytę 19mm, frezowanie 50mm od brzegu.
Krawędzie zakończone promieniem: R2 - krawędzie zewnętrzne; R5 - krawędzie wewnętrzne.

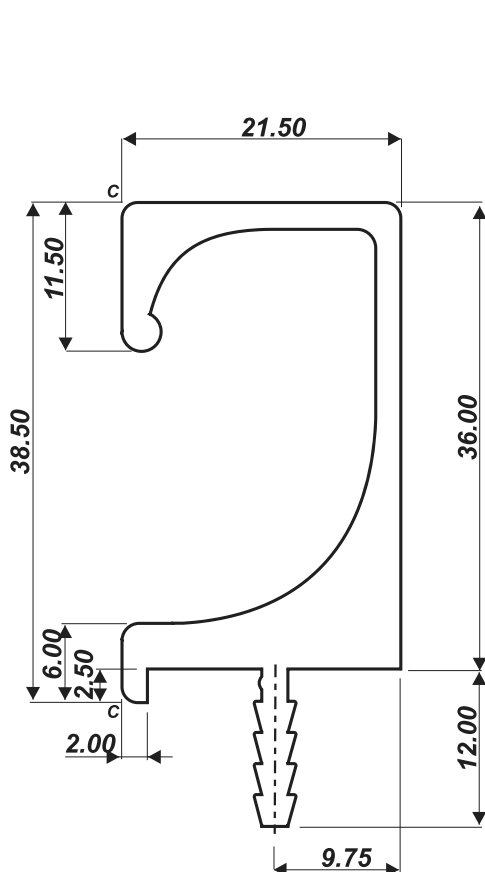
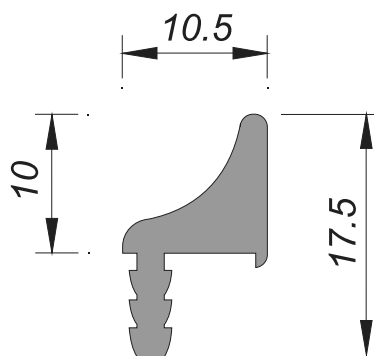
** Obróbka niestandardowa - na zapytanie



LISTWY UCHWYTOWE

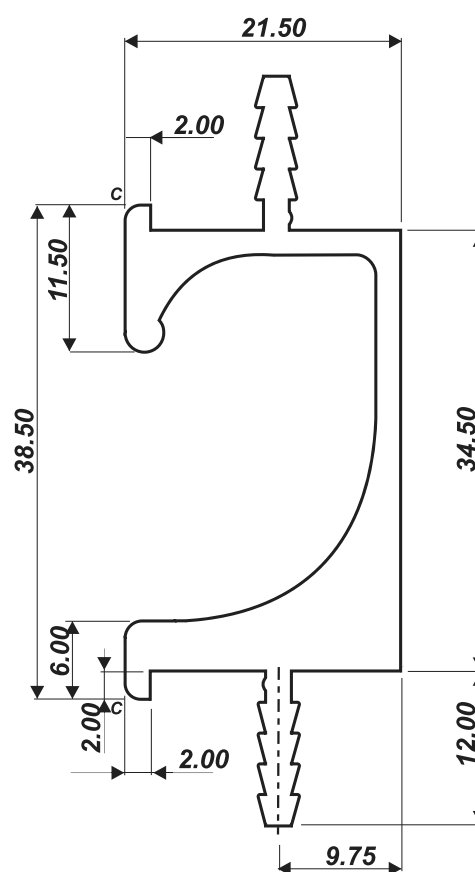
Listwa uchwytna LU-2
Nr katalogowy: 01547

- naturalne aluminium mat



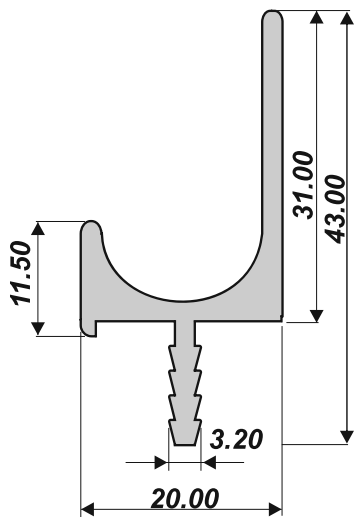
Listwa uchwytna LU-1
Nr katalogowy: 18047

- naturalne aluminium mat
- inox
- czarna anoda połysk

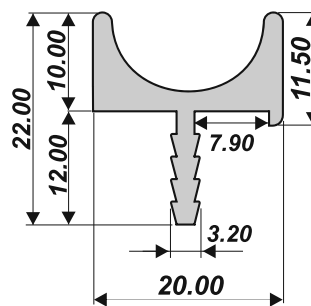


Listwa uchwytna LU-4
Nr katalogowy: 18048

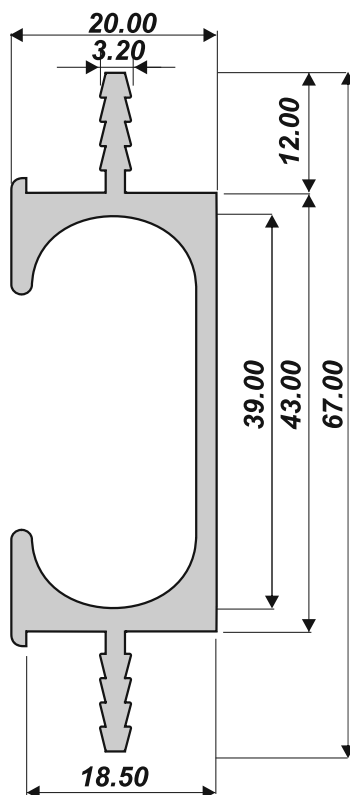
- naturalne aluminium mat
- inox
- czarna anoda połysk



LU-6 / 18806
Listwa uchwytna



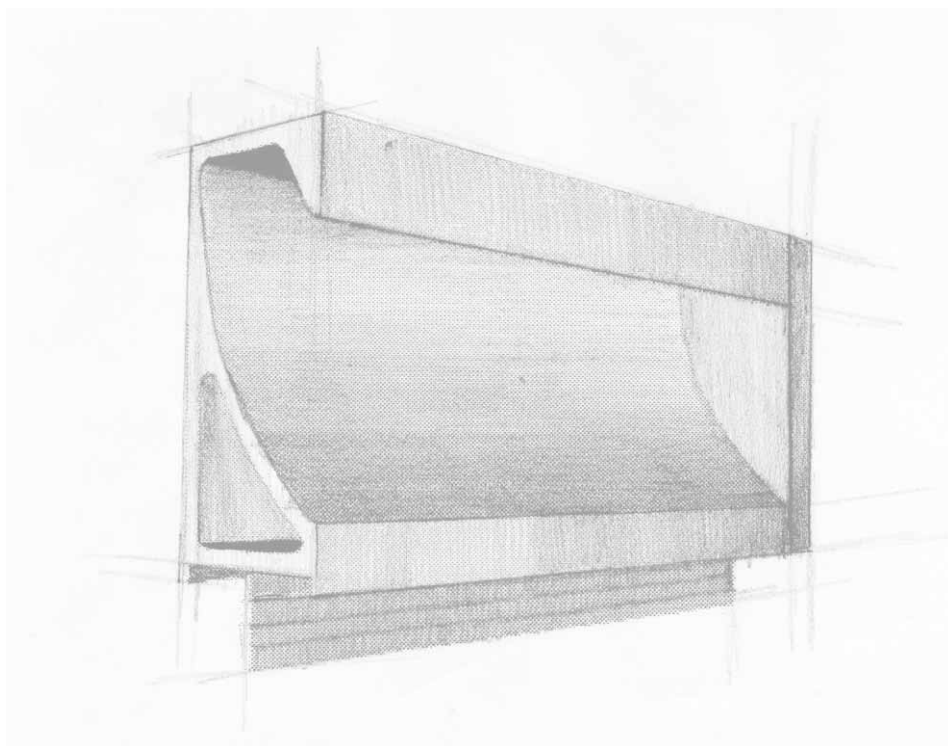
LU-7 / 18807
Listwa uchwytna



LU-8 / 18805
Listwa uchwytna

- naturalne aluminium mat
- inox

● UCHWYTY ALUMINIOWE WPUSZCZANE





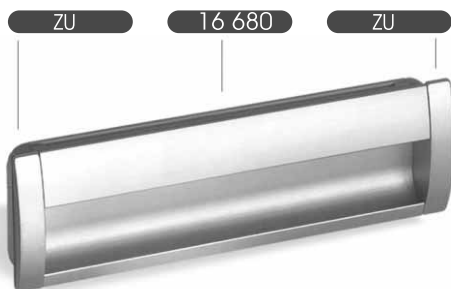
de novo

DE NOVO Handel i Technika, Akcesoria aluminiowe do mebli
www.denovo.pl, biuro@denovo.pl

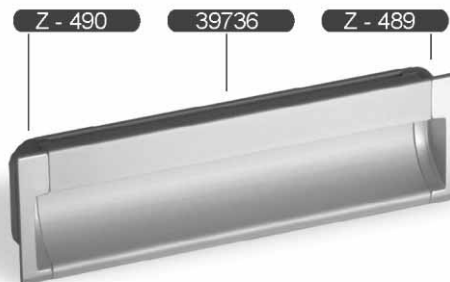
SCHÜCO
DESIGN

UCHWYTY ALUMINIOWE

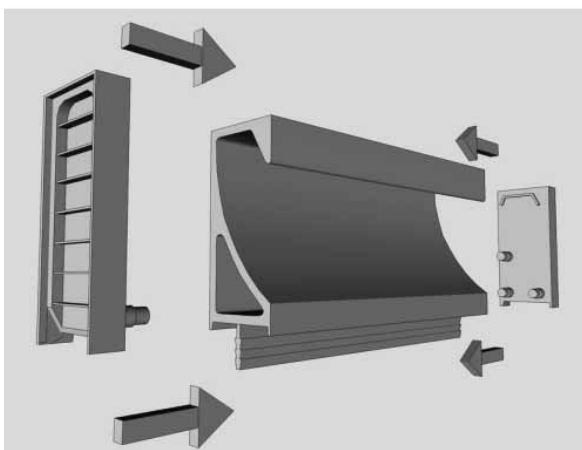
Uchwyt wpuszczany 16680



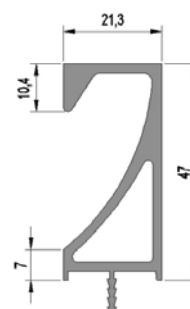
Uchwyt wpuszczany 39736



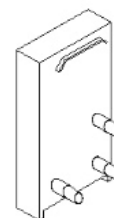
UCHWYT WPUSZCZANY KRAWĘDZIOWY



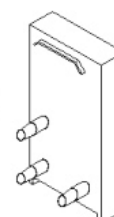
PROFIL 901288
(PŁYTA 19mm)



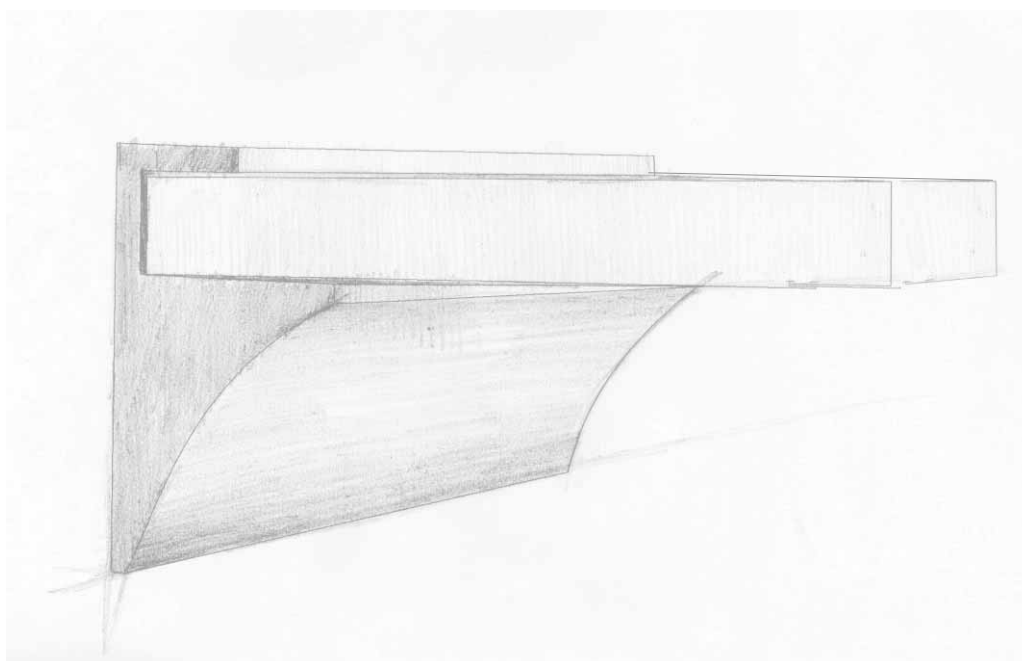
ZAŚLEPKA PRAWA 565847.02



ZAŚLEPKA LEWA 565847.01

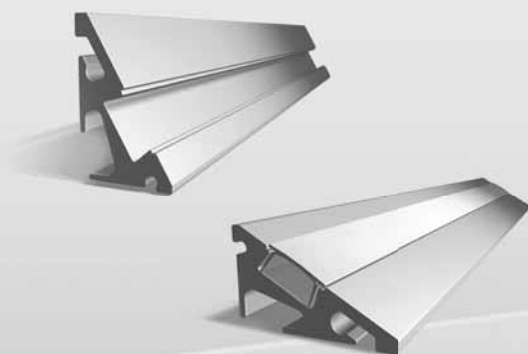


- PROFILE ALUMINIOWE LED
- PROFIL DO PÓŁEK GK-8 LED
- PROFILE DO PÓŁEK PS

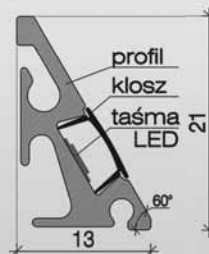
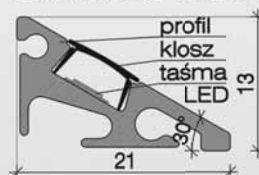


PROFILE ALUMINIOWE DO OŚWIETLENIA LED

Profil narożny 30°/60° nr F52652



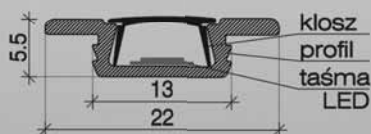
dane techniczne



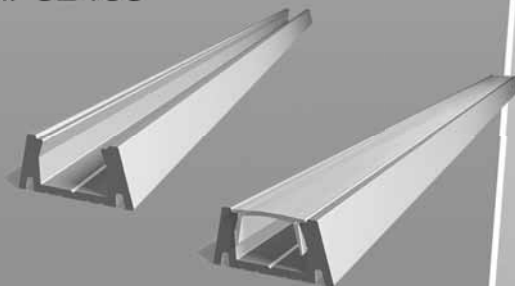
Profil płaski wpuszczany nr F52649



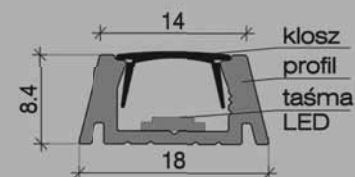
dane techniczne



Profil nawierzchniowy nr 32463



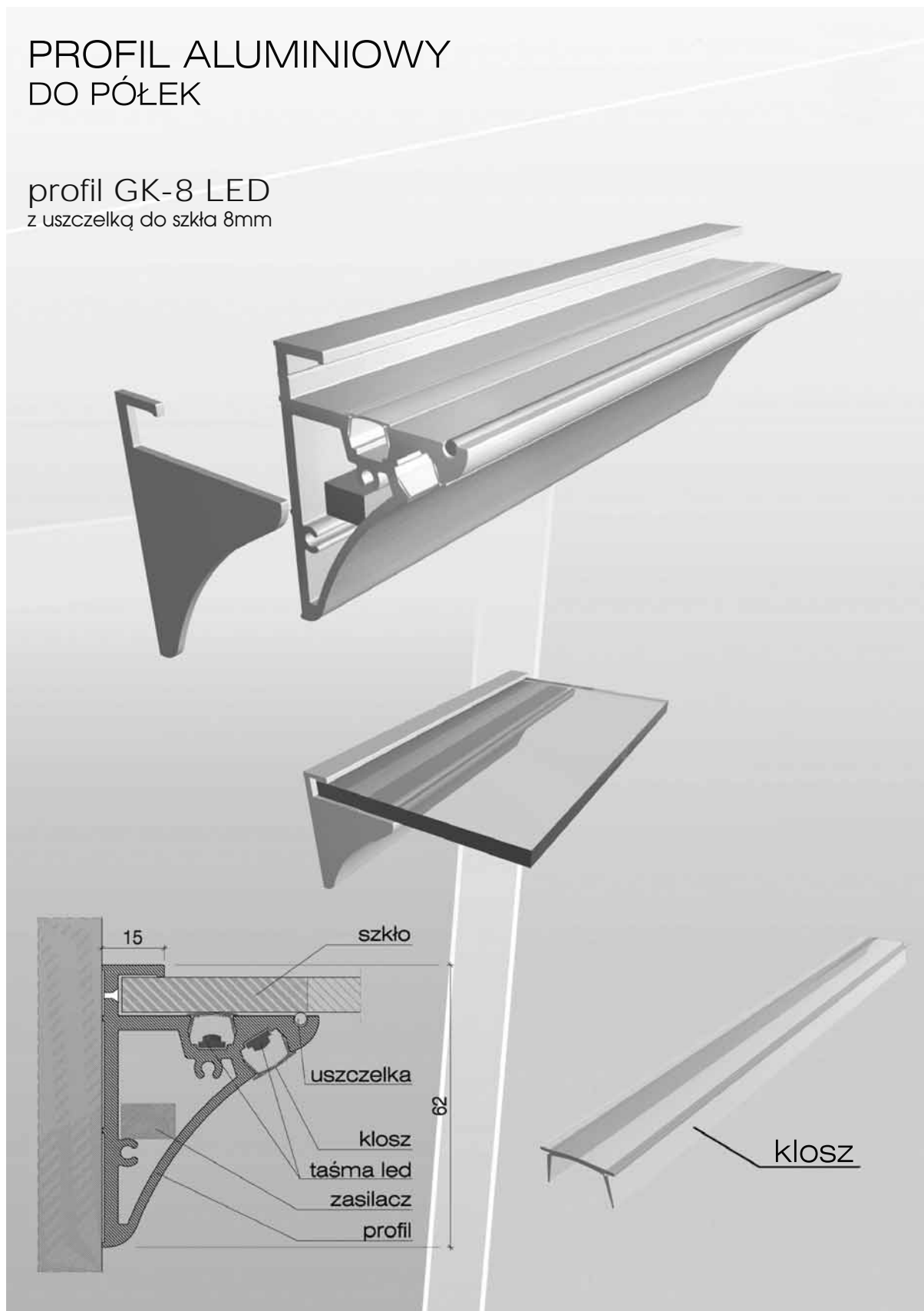
dane techniczne



Sposób mocowania: taśma dwustronna, silikon

PROFIL ALUMINIOWY DO PÓŁEK

profil GK-8 LED
z uszczelką do szkła 8mm



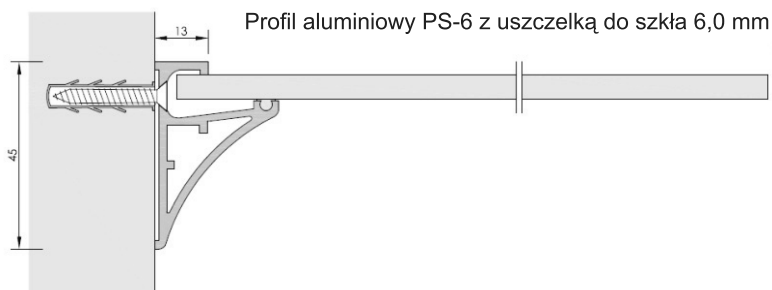


de novo

DE NOVO Handel i Technika, Akcesoria aluminiowe do mebli

www.denovo.pl, biuro@denovo.pl

PROFILE ALUMINIOWE DO PÓŁEK



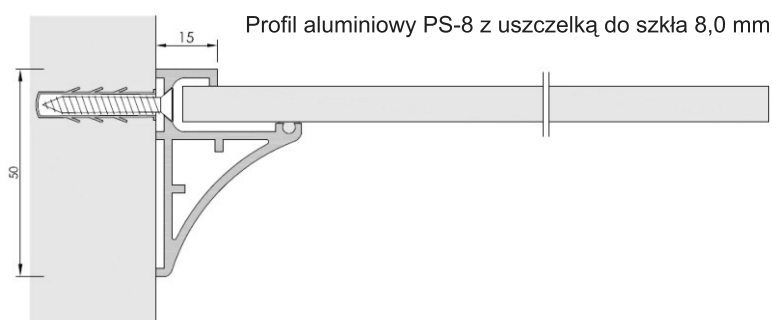
Profil aluminiowy PS-6 z uszczelką do szkła 6,0 mm

Wymiary profilu: długość 5000 mm, wysokość 45 mm, głębokość 30 mm

Maksymalna głębokość półki szklanej-25 cm

Maksymalne obciążenie półki:

- przy głębokości 20 cm i długości 100 cm do 20 kg
- przy głębokości 25 cm i długości 100 cm do 15 kg



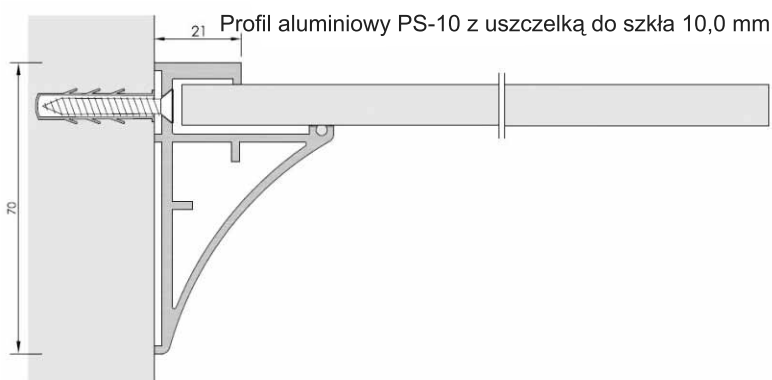
Profil aluminiowy PS-8 z uszczelką do szkła 8,0 mm

Wymiary profilu: długość 5000 mm, wysokość 50 mm, głębokość 35 mm

Maksymalna głębokość półki szklanej-30 cm

Maksymalne obciążenie półki:

- przy głębokości 20 cm i długości 100 cm do 35 kg
- przy głębokości 25 cm i długości 100 cm do 25 kg



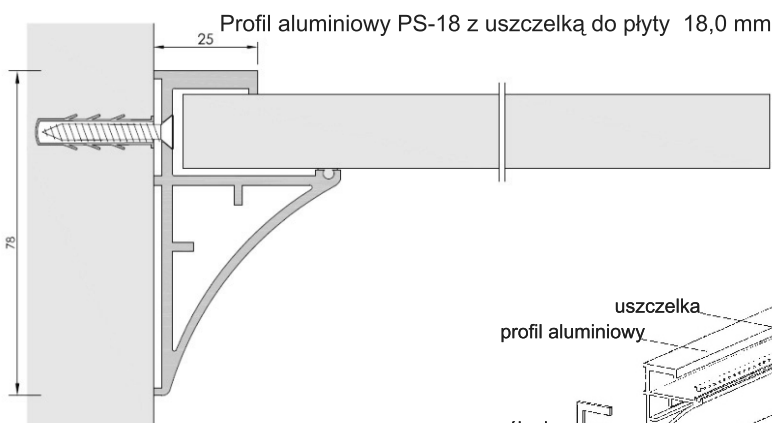
Profil aluminiowy PS-10 z uszczelką do szkła 10,0 mm

Wymiary profilu: długość 5000 mm, wysokość 70 mm, głębokość 45 mm

Maksymalna głębokość półki szklanej-40 cm

Maksymalne obciążenie półki:

- przy głębokości 30 cm i długości 100 cm do 50 kg
- przy głębokości 40 cm i długości 100 cm do 32 kg



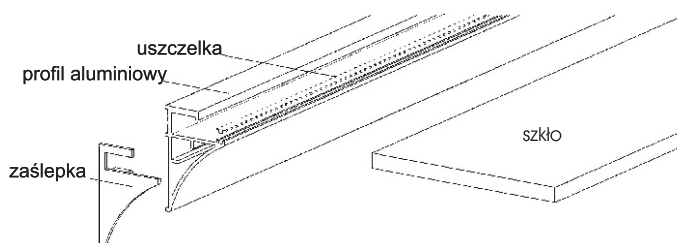
Profil aluminiowy PS-18 z uszczelką do płyty 18,0 mm

Wymiary profilu: długość 5000 mm, wysokość 78 mm, głębokość 45 mm

Maksymalna głębokość półki -40 cm

Maksymalne obciążenie półki:

- przy głębokości 30 cm i długości 100 cm do 50 kg
- przy głębokości 40 cm i długości 100 cm do 32 kg



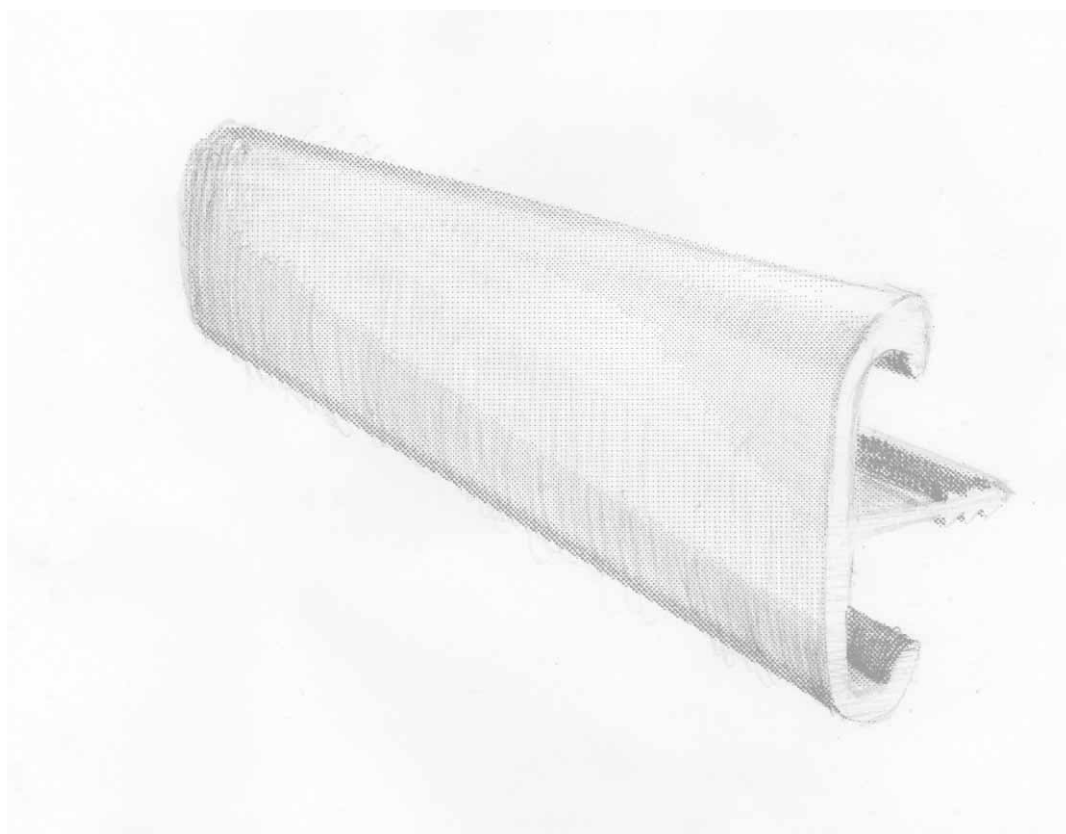
5

INSTRUKCJA MONTAŻU PROFILI DO PÓŁEK PS

Lp	Opis pozycji	PS -6 (szkło 6,0 mm)	PS -8 (szkło 8,0 mm)	PS -10 (szkło 10,0 mm)	PS -18 (szkło 18,0 mm)	
1	Gabaryty profilu wys. x głęb. x dł.	45 mm x 30 mm x 5000 mm	50 mm x 35 mm x 5000 mm	70 mm x 45 mm x 5000 mm	78 mm x 45 mm x 5000 mm	
2	Max. głębokość półki	25 cm	30 cm	40 cm	40 cm	
3	Sposób mocowania do ściany					
	-wiercenie	-odległość od skrajnych krawędzi 60 mm -4 wiercenia w równych odległościach na 1 m profilu				
	-średnica otworów	∅ 4,0 mm	∅ 5,5 mm	∅ 6,0 mm	∅ 6,0 mm	
4	Obciążenie					
	Przykład 1	Gł. 20 cm Dł. 100 cm Obciążenie: 20kg	Gł. 20 cm Dł. 100 cm Obciążenie: 35kg	Gł. 30 cm Dł. 100 cm Obciążenie: 50kg	Gł. 30 cm Dł. 100 cm Obciążenie: 50kg	
	Przykład 2	Gł. 25 cm Dł. 100 cm Obciążenie: 15kg	Gł. 25 cm Dł. 100 cm Obciążenie: 15kg	Gł. 40 cm Dł. 100 cm Obciążenie: 32kg	Gł. 40 cm Dł. 100 cm Obciążenie: 32kg	

Do montażu proponujemy użyć kołków rozporowych firmy FISCHER

- PROFILE OBRZEŻOWE DO PŁYTY I BLATÓW





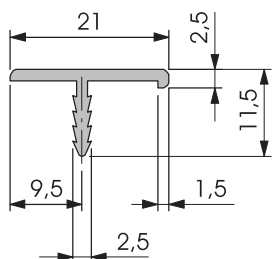
de novo

DE NOVO Handel i Technika, Akcesoria aluminiowe do mebli

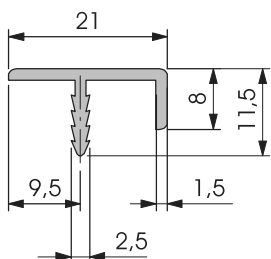
www.denovo.pl, biuro@denovo.pl

SCHÜCO
DESIGN

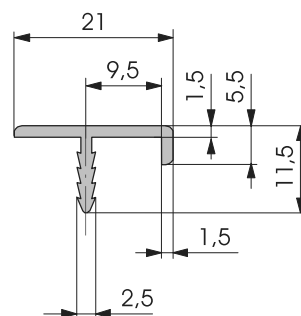
PROFILE OBRZEŻOWE DO PŁYTY



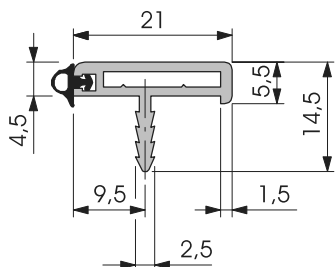
Profil 901 193



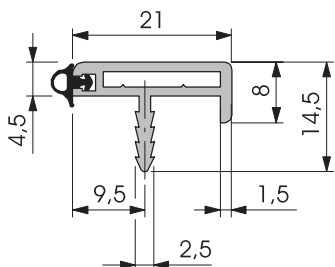
Profil 901 194



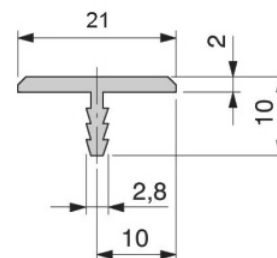
Profil 26 731
- nat. aluminium
- inox
- czarny



Profil 902 362



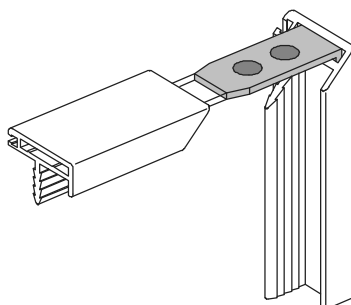
Profil 902 360



Profil 901 199



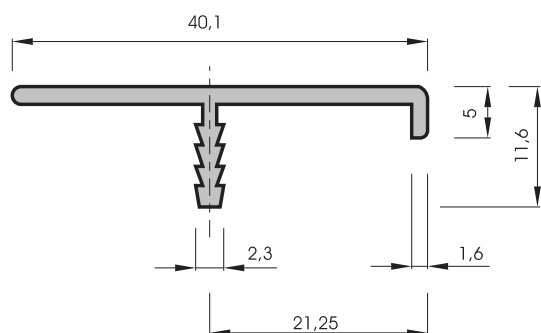
Uszczelka 551 627



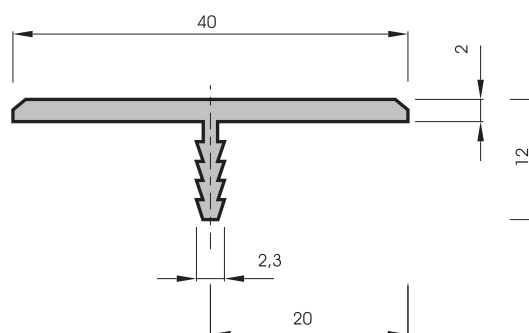
Łącznik kątowy 550 544

PROFILE OBRZEŻOWE DO BLATÓW

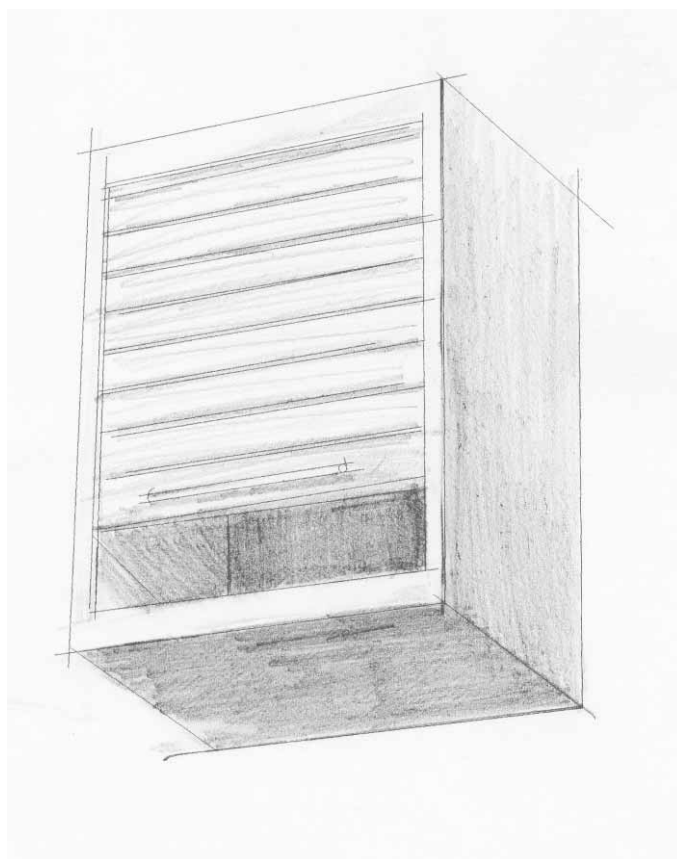
Profil 901 184



Profil 901 192



● ŻALUZJE ALUMINIOWE





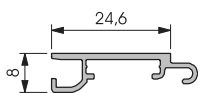
de novo

DE NOVO Handel i Technika, Akcesoria aluminiowe do mebli
www.denovo.pl, biuro@denovo.pl

SCHÜCO
DESIGN

ŻALUZJE ALUMINIOWE

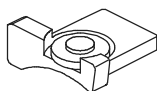
Profil żaluzji
902 399 z rowkiem
925 056 falowany
902 329 gładki



Profil wzmacniający
650 088

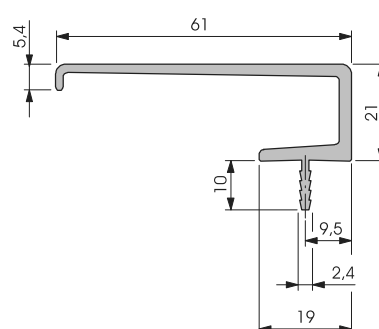


Zaślepka
szczelinka 565 907.02 prawa
565 907.01 lewa

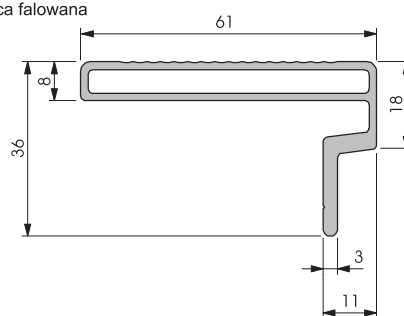


Kółko do zaślepki
551 257

Listwa maskująca
gładka
925 062

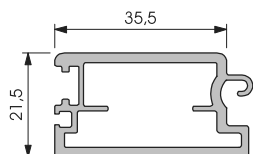


Listwa maskująca falowana
902 190



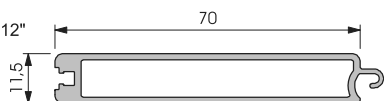
Listwa zamkowa "21"

902 449



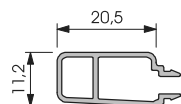
Listwa zamkowa "12"

902 290



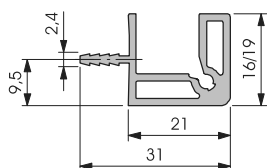
Profil klipsowy (do listwy zamkowej "21")

902 285



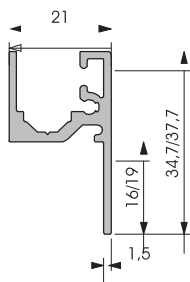
Prowadnica aluminiowa
do mechanizmu równoważącego

925 057 (płyta 16 mm)
925 079 (płyta 19 mm)

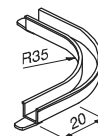


Prowadnica aluminiowa
do zwijacza

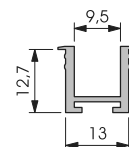
925 059 (płyta 16 mm)
925 063 (płyta 19 mm)



Narożnik, tworzywo
551 497



Prowadnica, tworzywo L = 2500
650 079





de novo

DE NOVO Handel i Technika, Akcesoria aluminiowe do mebli

www.denovo.pl, biuro@denovo.pl

SCHÜCO
DESIGN

Zwijacz firmy SCHUCO DESIGN do żaluzji aluminiowych

Zwijacz to mechanizm równoważący żaluzję przeznaczony do montażu na zewnątrz wieńca z wykorzystaniem prowadnic aluminiowych 925063 (plyta 18/19mm).

Mechanizm jest dostępny w trzech podstawowych wymiarach:

925750 (B=600mm); 925751 (B=900mm) i 925752 (B=1200mm).

Zwijacze można zmniejszać, dostosowując do szafek niestandardowych.

Maksymalna szerokość korpusu to 1200mm.

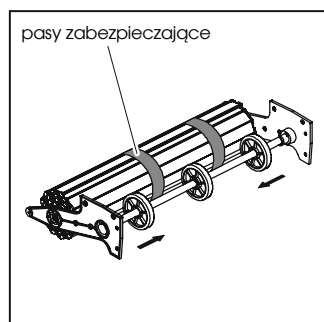
Przy szerokości korpusu 600mm i poniżej pomijamy etapy montażu 1, 2 i 6 (zwijacz 600mm nie posiada rolek kierujących).

MONTAŻ MATY ŻALUZJI NA BĘBNIE ZWIJACZA

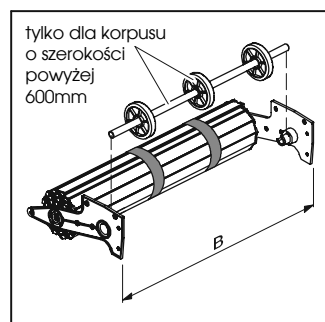
Do bębna zwijacza należy przykręcić pierwszy szczebelek.

Matę żaluzji należy złożyć i **ZAPUNKTOWAĆ**, a następnie należy ją połączyć z przykręconym do bębna szczebelkiem żaluzji. Na czas montażu systemu żaluzję należy nawinąć na bęben i zabezpieczyć pasami.

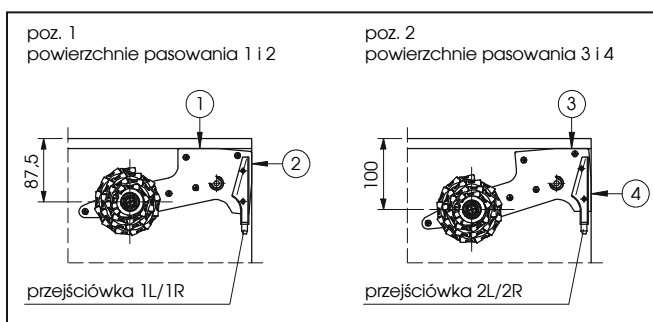
MONTAŻ ZWIJACZA



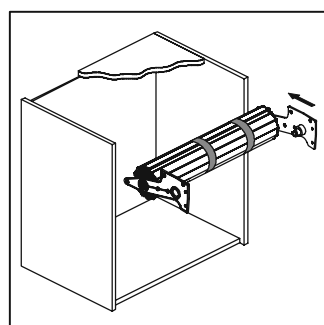
(1) Boczne rolki kierujące przesunąć na oś na zewnątrz.



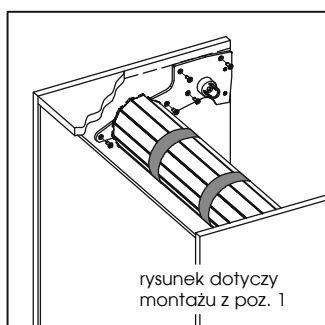
(2) Oś wysunąć z bocznych mocowań i wyjąć ze zwijacza.



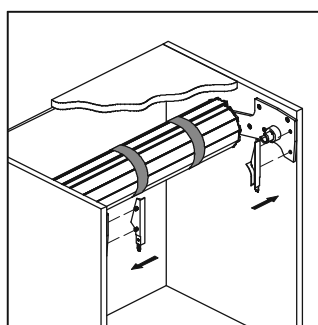
(3) Obróć sposób montażu kierując się ilością miejsca jakie jest potrzebne pod wieńcem górnym na zwiniętą matę żaluzji. Boczne ramiona mocujące zwijacza spasować z korpusem i dobrać odpowiednie prześciówki.



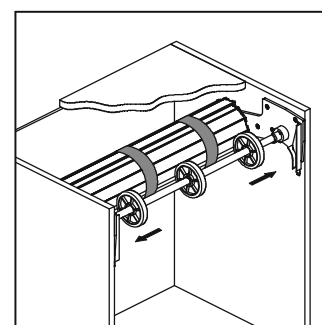
(4) Zwijacz wsunąć w korpus.



(5) Obróć pozycję montażu i przykręć boczne ramiona zwijacza do korpusu.



(6) Prześciówki dobrane wg punktu 3 zamocować na ramionach zwijacza.



(7) Oś z rolkami kierującymi ponownie osadzić na ramionach zwijacza. Rolki zewnętrzne przesunąć na zewnątrz.

7

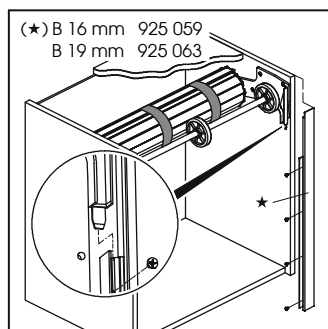


de novo

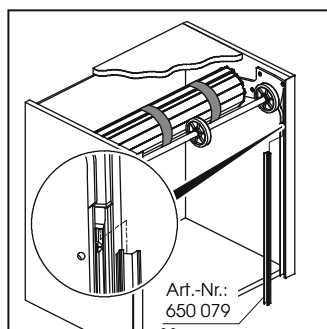
DE NOVO Handel i Technika, Akcesoria aluminiowe do mebli

www.denovo.pl, biuro@denovo.pl

SCHÜCO
DESIGN



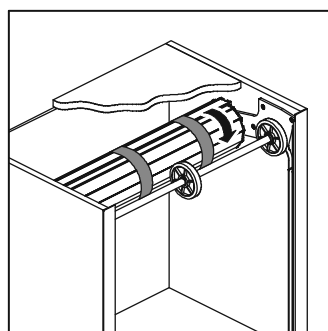
(8) Prowadnicę aluminiową wsunąć od dołu w przejściówkę zwijacza i przykręcić do korpusu.



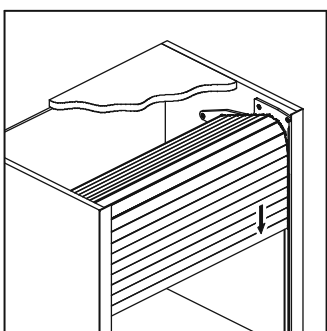
(9) Prowadnicę PCV włożyć w prowadnicę aluminiową wsuwając ją pod przejściówkę zwijacza.

Aby uruchomić mechanizm równoważący należy napiąć sprężynę zwijacza. Nawiniętą i zabezpieczoną pasami matę (10) należy obracać w kierunku zgodnym ze strzałką.

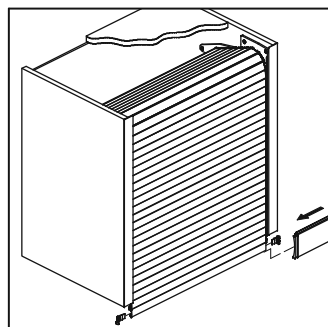
Liczbę obrotów i moc sprężyny należy dobrać do wymiarów korpusu korzystając z poniższej tabeli:



(10) Napiąć sprężynę obracając żaluzję w kierunku zgodnym ze strzałką (patrz tabela).



(11) Odbezpieczyć zwiniętą matę żaluzji i wprowadzić ją w prowadnicę.

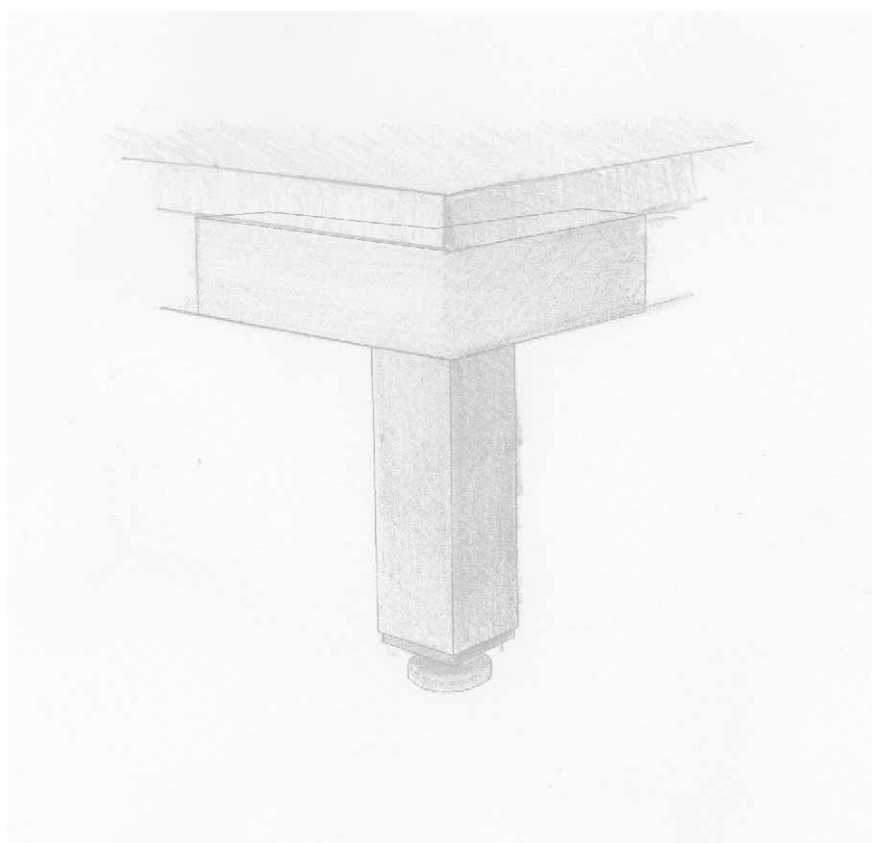


(12) Zamontować listę zamkową.

Wymiar zewnętrzny korpusu (mm)		Liczba obrotów
Szerokość 'b'	Wysokość 'h'	
450mm	800	2
	1500	6
	2000	7
600mm	800	2
	1500	6
	2000	7
900mm	800	1
	1500	4
	2000	5
1200mm	800	2
	1500	5
	2000	6

Dane w tabeli są orientacyjne. W szczególnych przypadkach moc sprężyny należy dopasowywać indywidualnie. Wymiary pominięte w tabeli należy uśrednić.

● NÓŻKI MEBLOWE



RODZAJE NÓG ORAZ SPOSOBY ICH MOCOWANIA

RURY KWADRATOWE

DA - 1,2,3 profil 20 x 20 x 2 mm

DC - 1,2,3 profil 40 x 40 x 2 mm

DN - 1,2,3 profil 45 x 45 x 1,5 mm

DB - 1,2 profil 50 x 50 x 4 mm

DZ - 1,2 profil 60 x 60 x 2 mm

DS - 1,2 profil 80 x 80 x 2 mm

DX - 1,2 profil 100 x 100 x 2,9 mm



Sposoby mocowań:

1. płytką kwadratową, mocowanie narożne
2. płytką kwadratową, mocowanie centralne
3. płytką prostokątną, mocowanie centralne

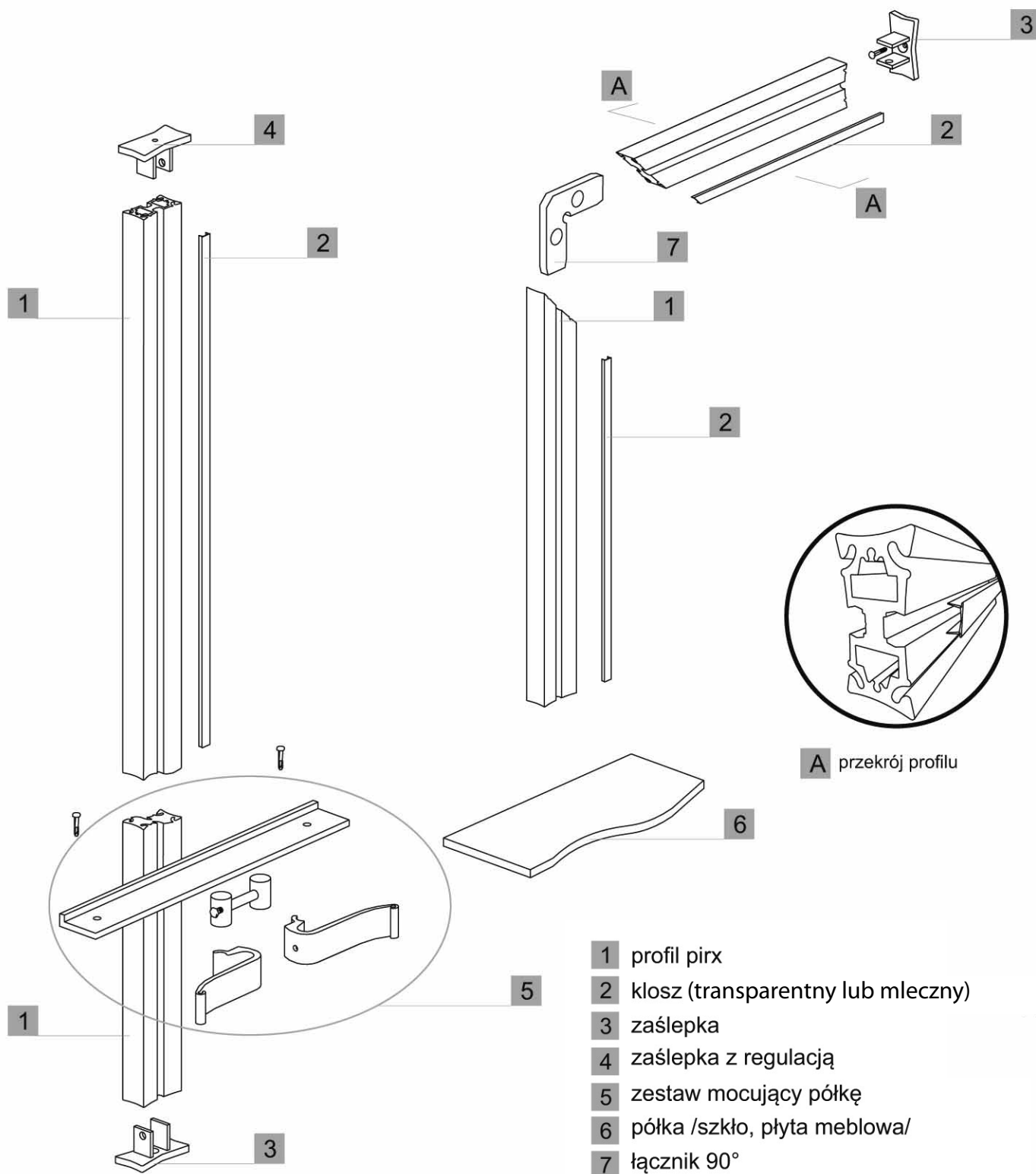
Kolory powłok anodowanych:

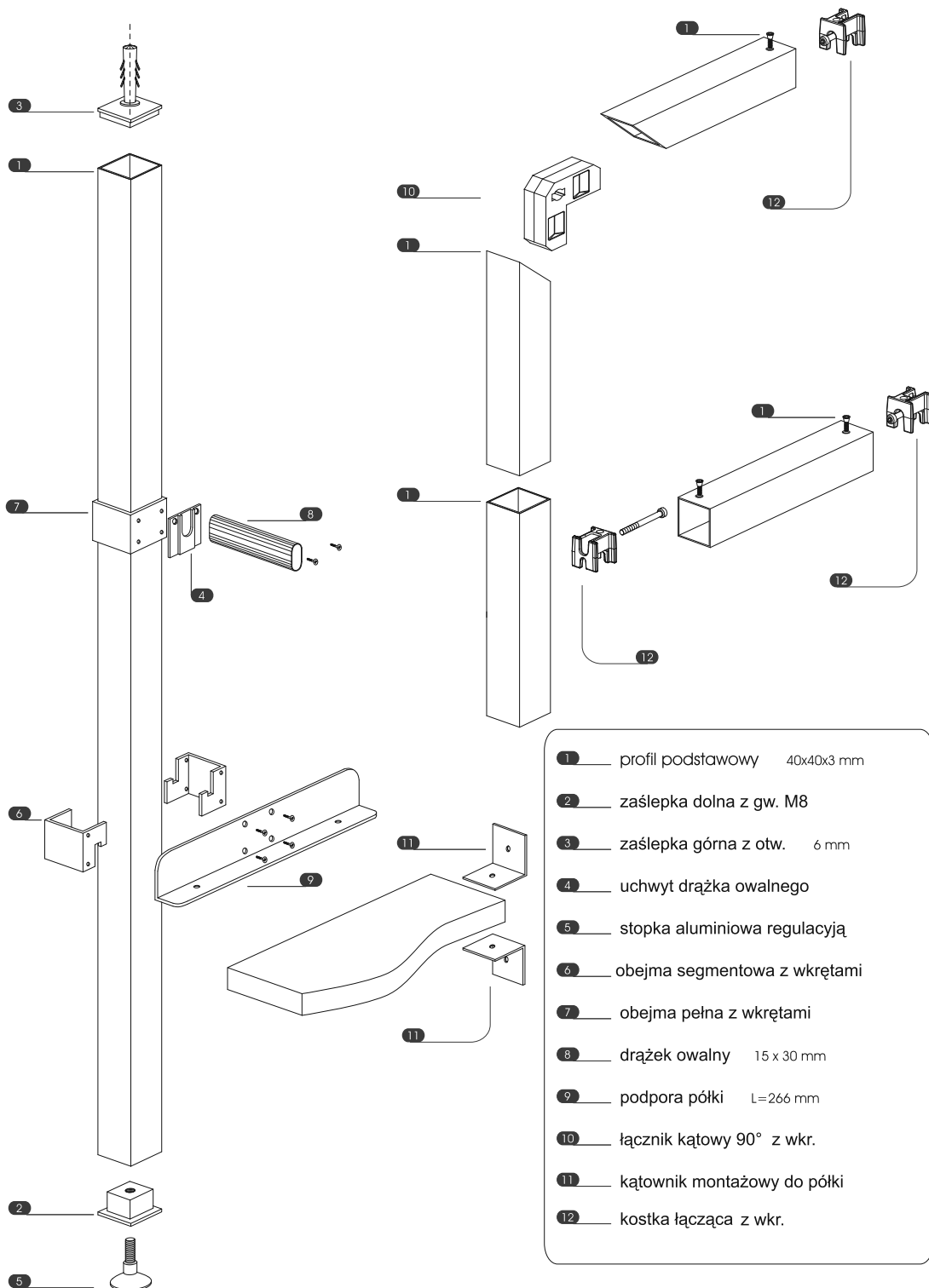
Wszystkie rury dostępne są w kolorze naturalnym aluminium. Dodatkowo rura DN, DS i DX – dostępne są w kolorze inox; rura DS w kolorze naturalne aluminium szczotkowane.

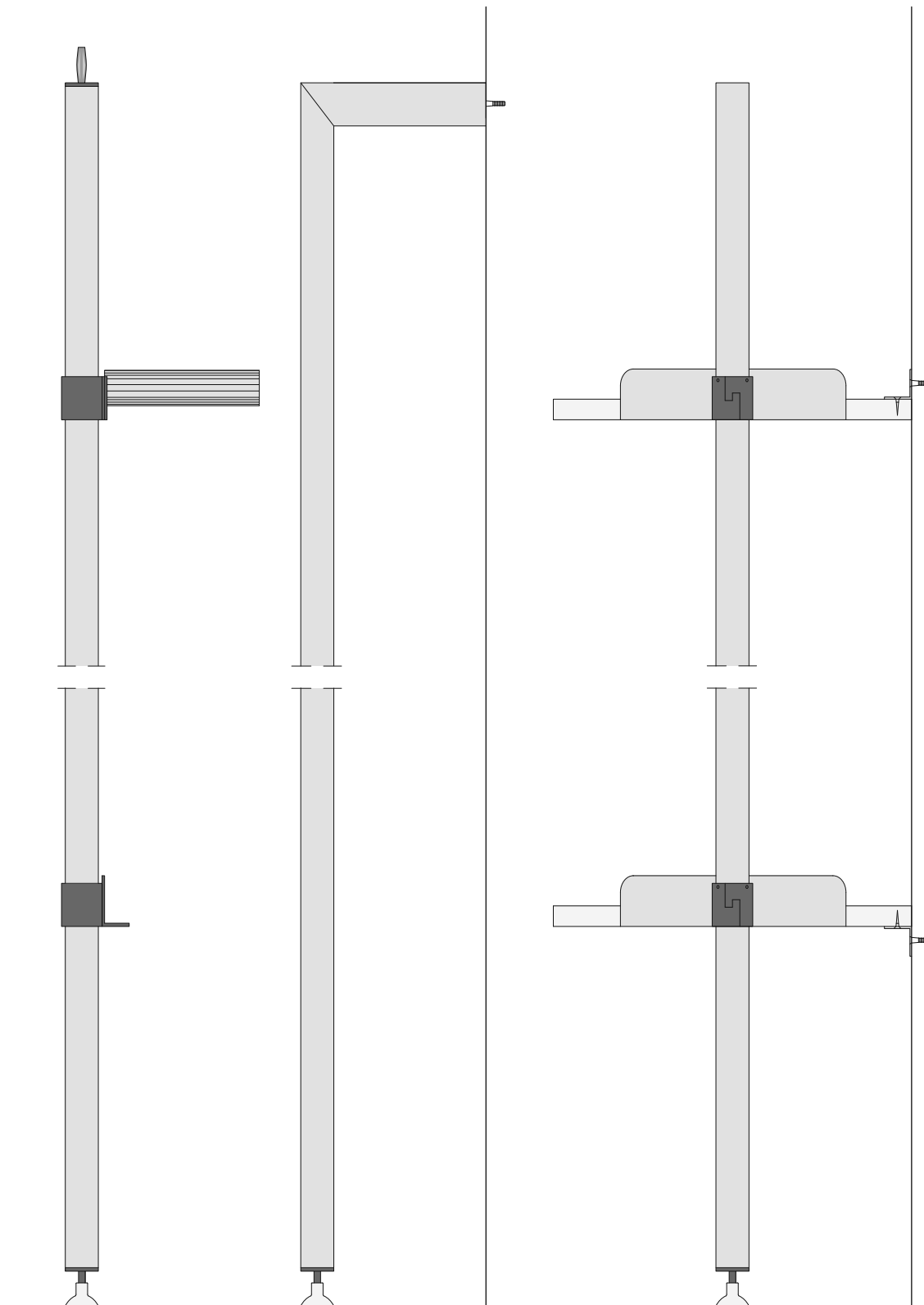
- SYSTEM PIRX - **NOWOŚĆ!**
- SYSTEM ORTON 2003
- SYSTEM NOVA 20
- STELAŻE MEBLOWE



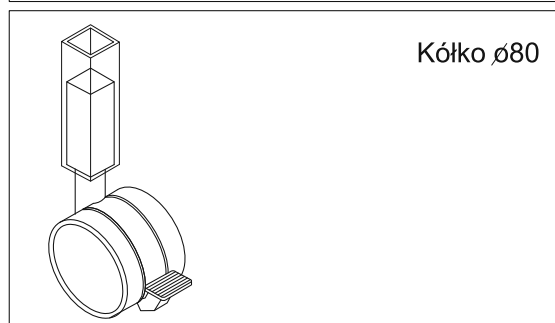
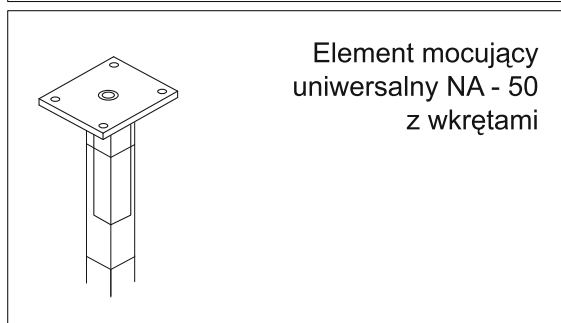
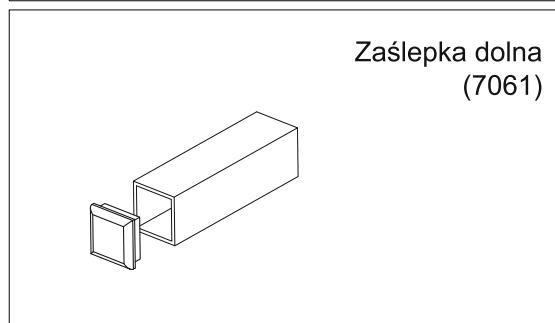
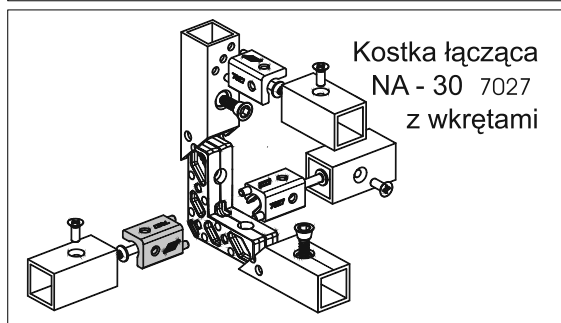
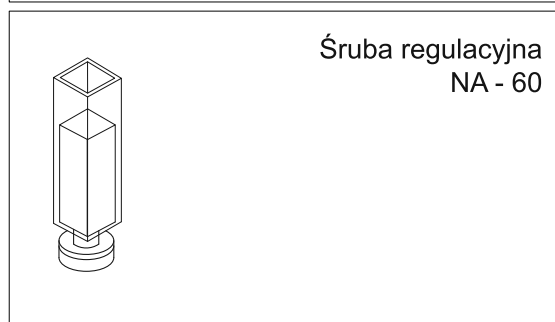
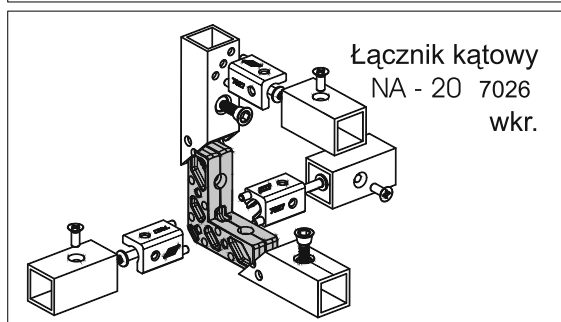
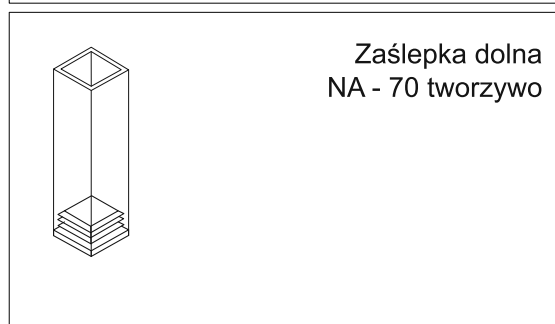
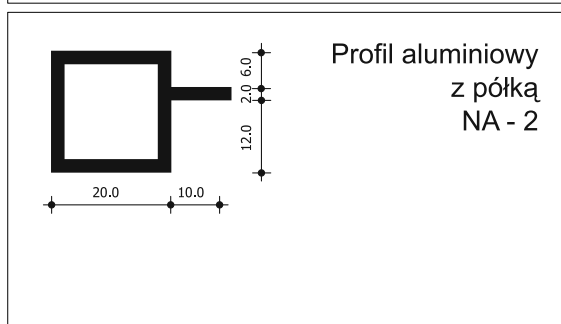
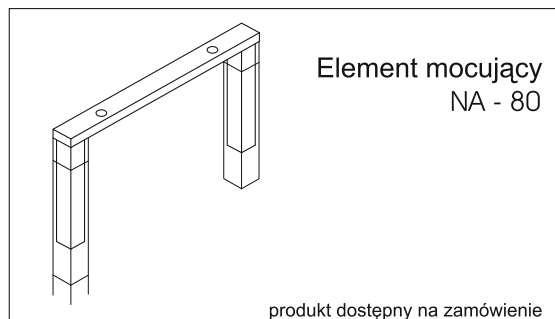
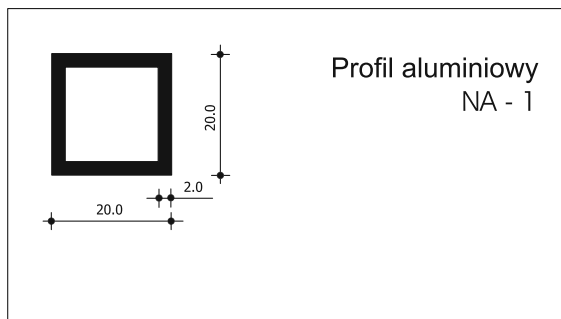
system PIRX



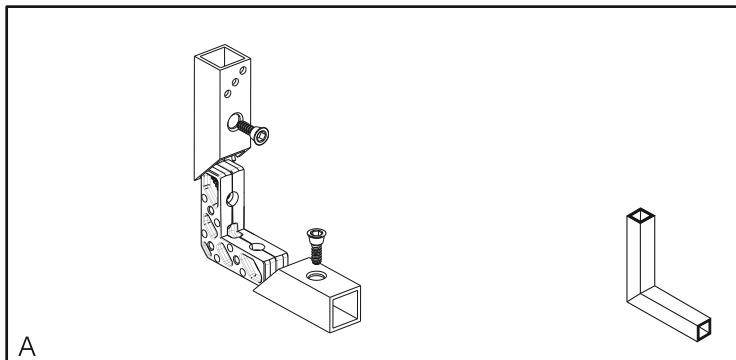




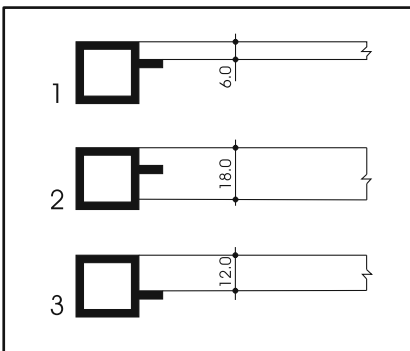
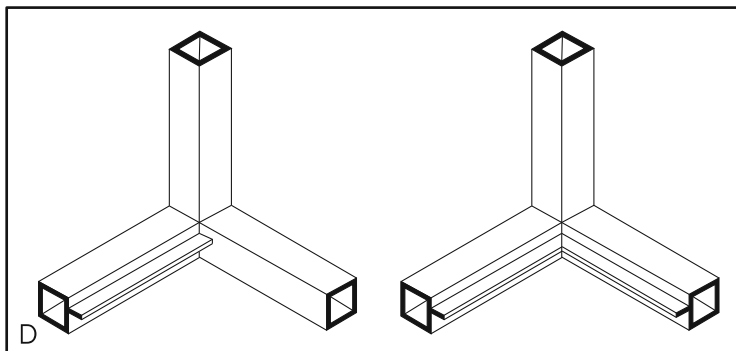
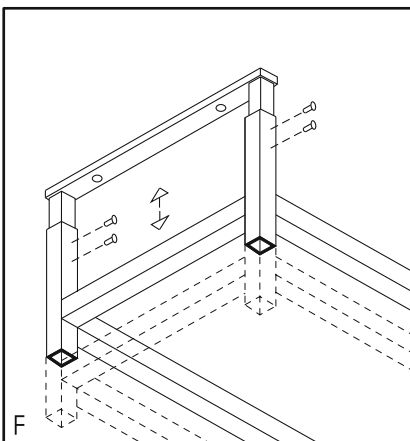
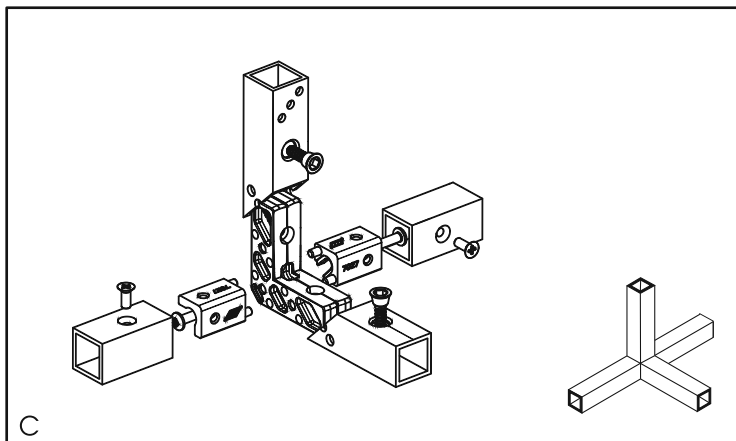
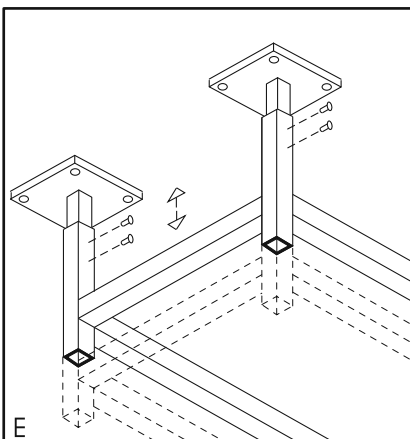
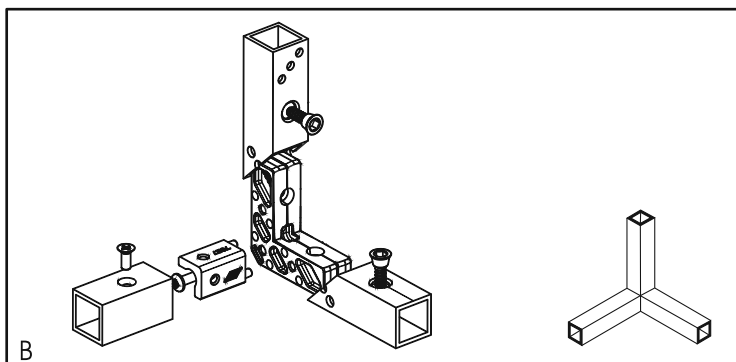
NOVA 20



NOVA 20

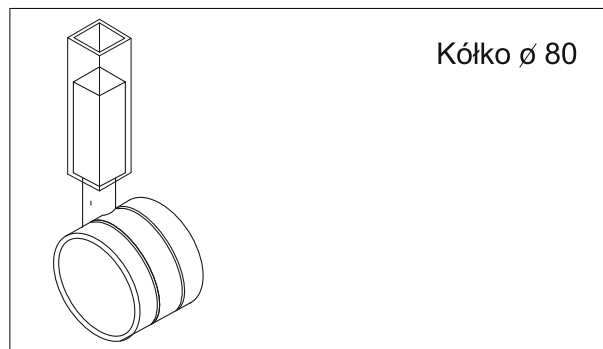
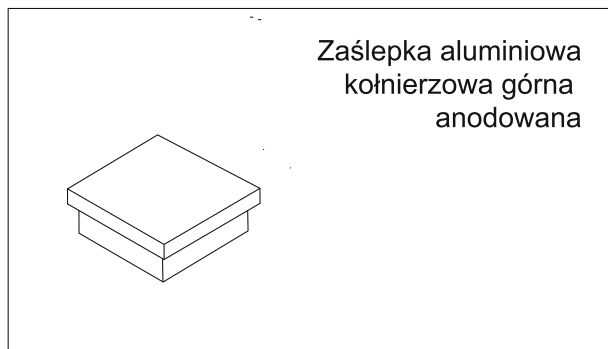
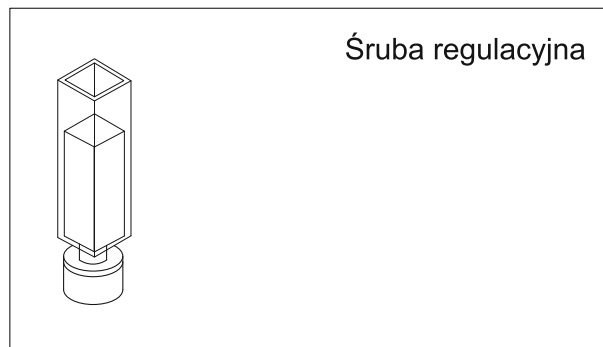
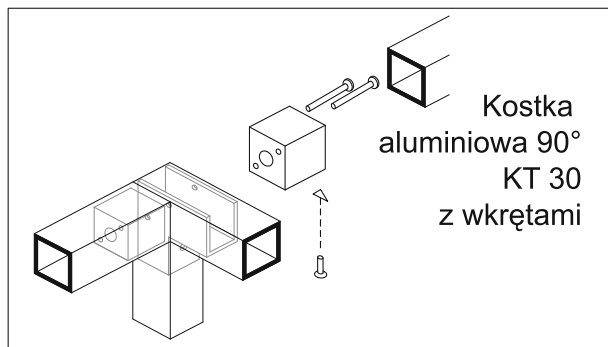
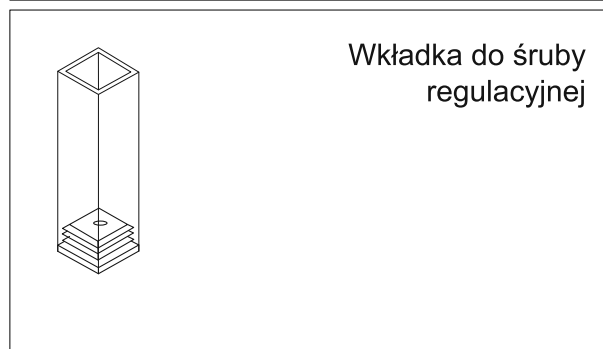
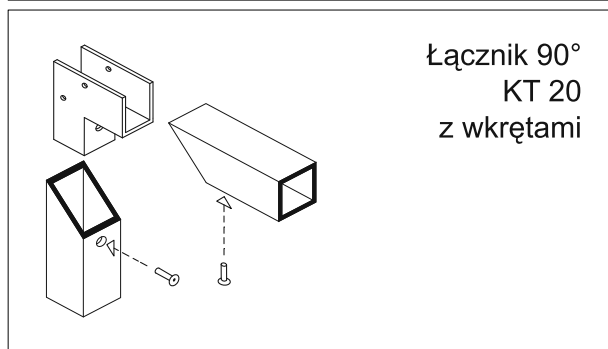
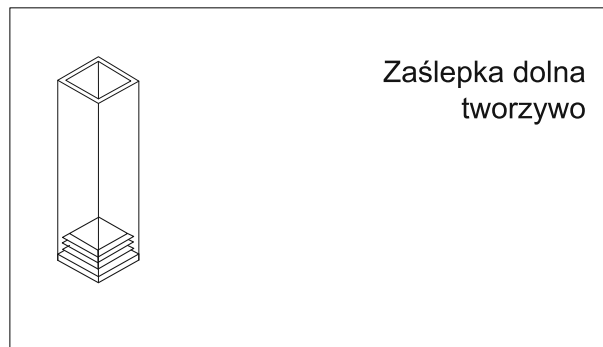
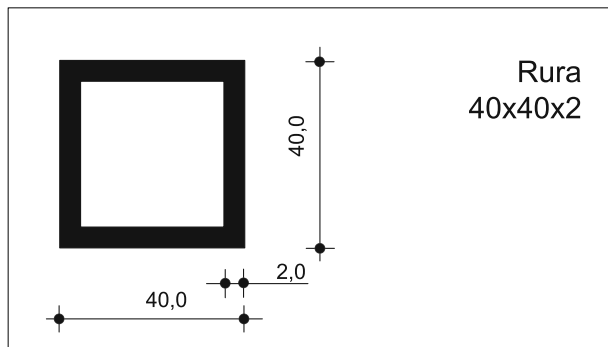


A - dwuramiennie
B - trzyramienne
C - czteroramiennie
D - trzyramienne do półek
E, F - mocowanie do sufitu lub ściany

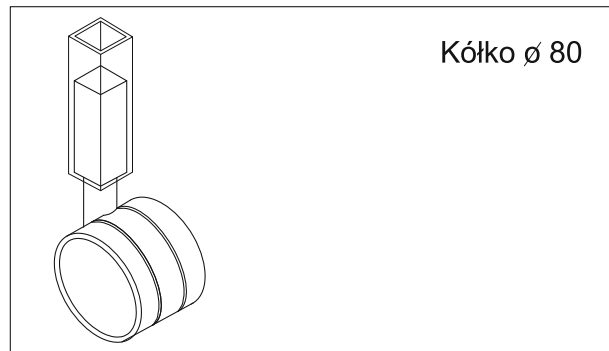
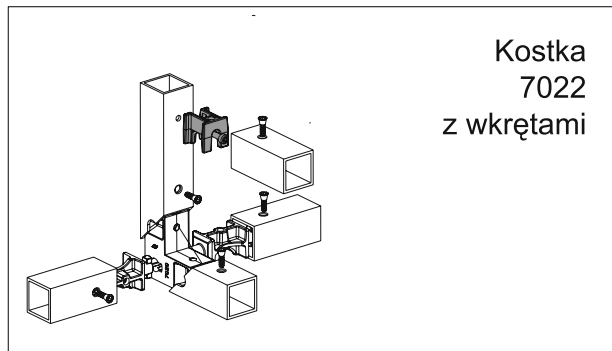
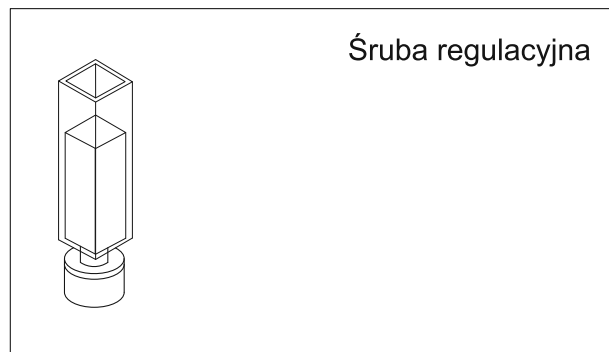
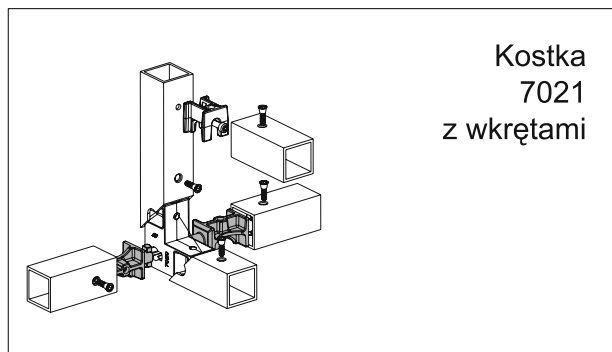
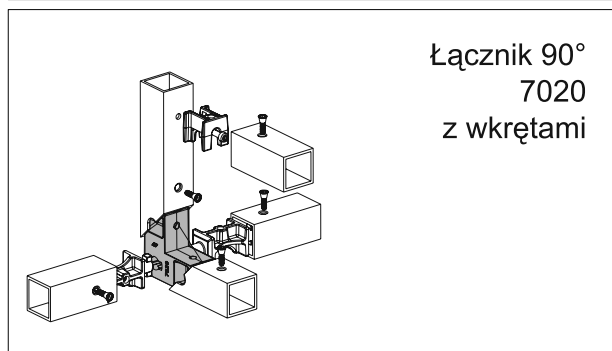
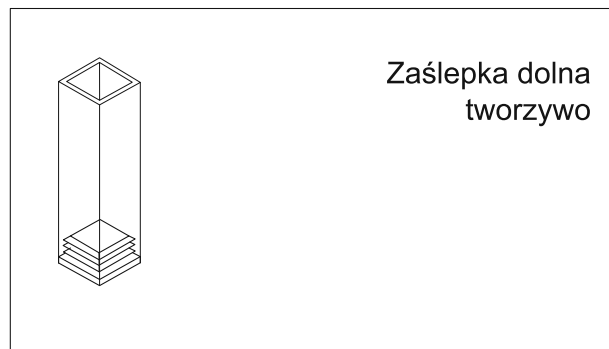
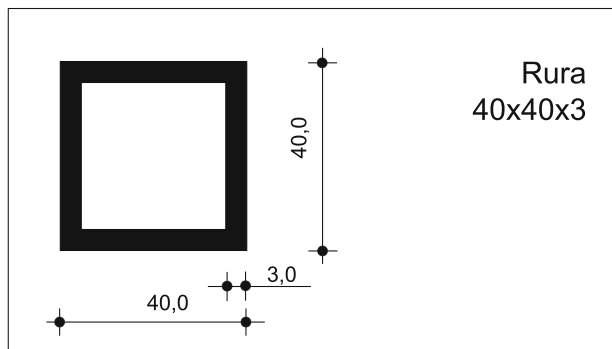




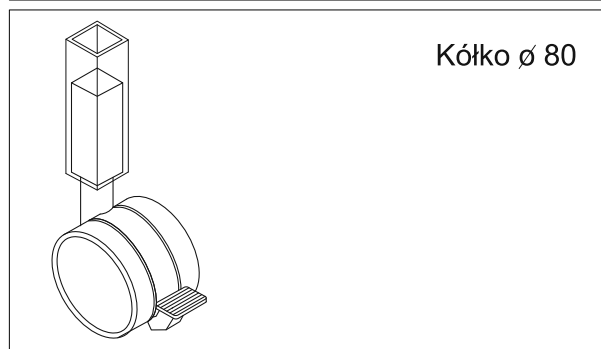
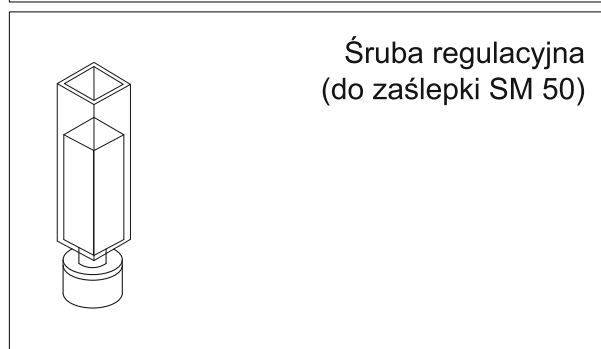
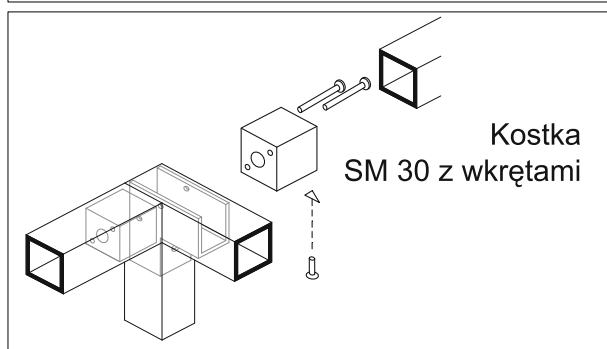
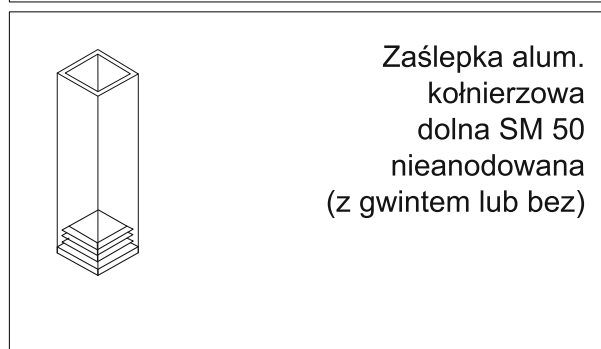
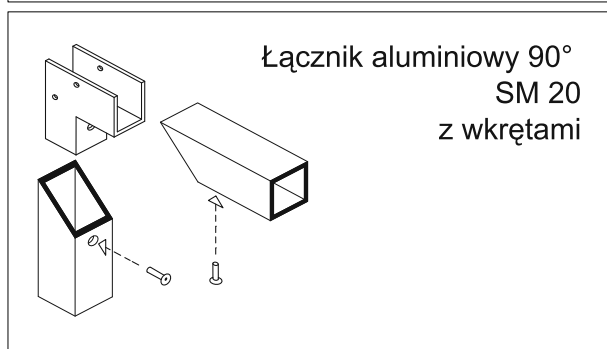
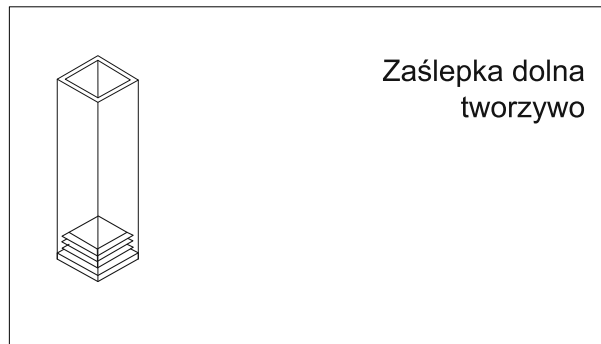
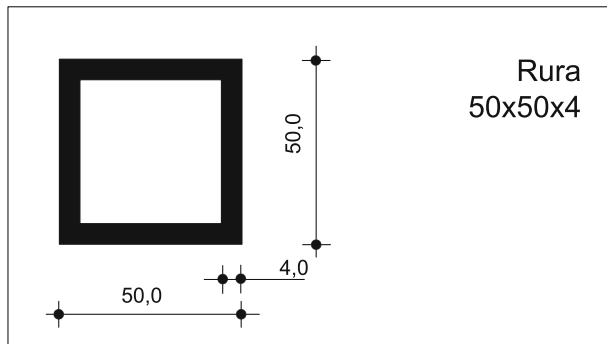
SYSTEM 40 / 2



SYSTEM 40 / 3



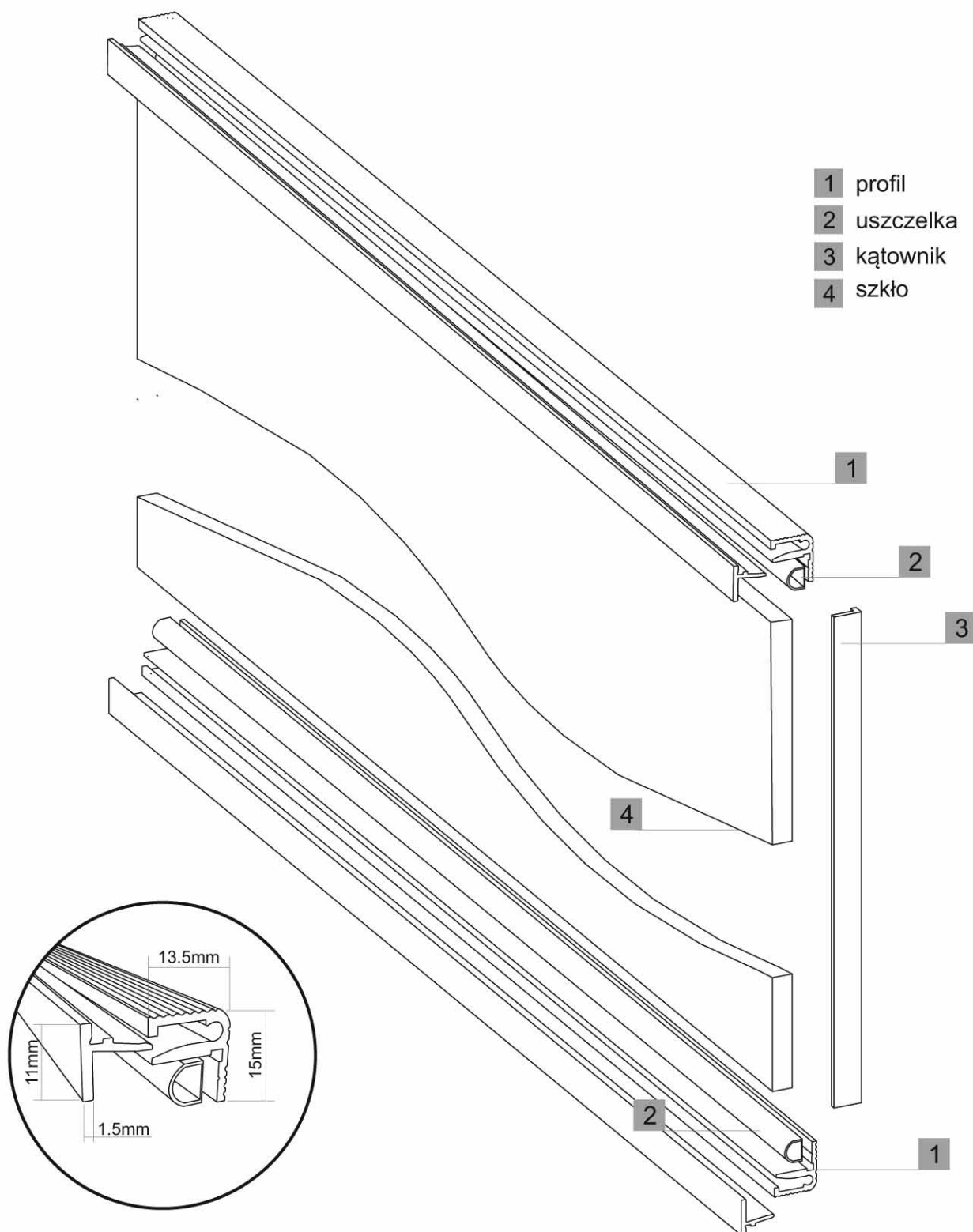
SYSTEM 50



- SYSTEM MONTAŻOWY DO SZKŁA - **NOWOŚĆ!**
- PROFILE PANELOWE
- KRATKI WENTYLACYJNE
- COKOŁY ALUMINIOWE
- PROFILE DO PŁYT CD I DVD
- ŁĄCZNIKI KORPUSU
- WIENIEC DOLNY PODŚWIETLANY
- PROFIL PRZYBLATOWY



system montażowy do szkła





de novo

SCHÜCO
DESIGN

DE NOVO Handel i Technika, Akcesoria aluminiowe do mebli

www.denovo.pl, biuro@denovo.pl

PROFILE PANELOWE

Profil panelowy dolny

Materiał: aluminium

Kolor: E6/EV1 naturalne aluminium

Nr art.: 925 364.61.99

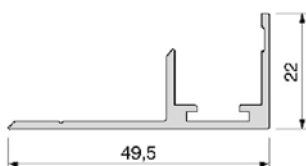


Profil panelowy górny

Materiał: aluminium

Kolor: E6/EV1 naturalne aluminium

Nr art.: 925 364.61.99



Zaślepka dolna

Materiał: tworzywo

Kolor: srebrny

Nr art.: prawa - 533 527.17

lewa - 533 537.17

opakowanie - 20 szt.



Zaślepka górna

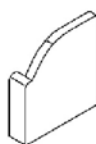
Materiał: tworzywo

Kolor: srebrny

Nr art.: prawa - 533 507.17

lewa - 533 517.17

opakowanie - 20 szt.



Uszczelka

Materiał: tworzywo

Kolor: srebrny

Nr art.: 567 397.17

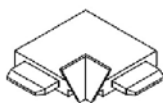


Narożnik 90°

Materiał: tworzywo

Kolor: srebrny

Nr art.: 533 547.67

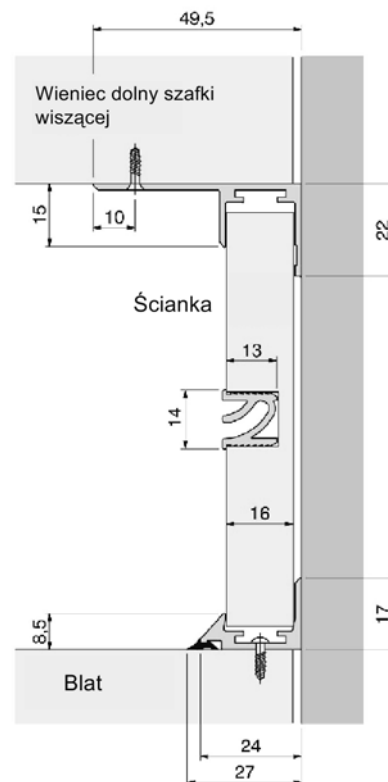
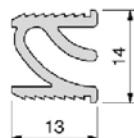


Profil zawieszkowy

Materiał: aluminium

Kolor: E6/EV1 naturalne aluminium

Nr art.: 902 492





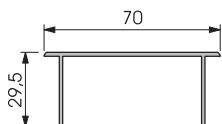
de novo


DE NOVO Handel i Technika, Akcesoria aluminiowe do mebli


www.denovo.pl, biuro@denovo.pl

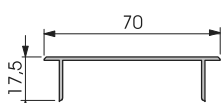
SCHÜCO
DESIGN

KRATKI WENTYLACYJNE





 Art.-Nr. 921 501
otwory owalne
20 x 3 mm
powierzchnia wentylacyjna 176 cm²/m
kolor E6/EV1

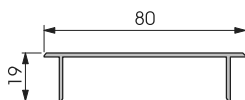
 Art.-Nr. 921 511
otwory prostokątne
33 x 5,65 mm
powierzchnia wentylacyjna 320 cm²/m
kolor E6/EV1





w stałej ofercie magazynowej
L = 250 mm
L = 500 mm

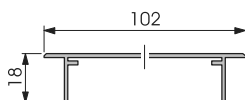
 Art.-Nr. 921 521
otwory owalne
20 x 3 mm
powierzchnia wentylacyjna 176 cm²/m
kolor E6/EV1


 Art.-Nr. 921 531
otwory prostokątne
33 x 5,65 mm
powierzchnia wentylacyjna 320 cm²/m
kolor E6/EV1



 Art.-Nr. 921 561
otwory owalne
20 x 3 mm
powierzchnia wentylacyjna 176 cm²/m
kolor E6/EV1

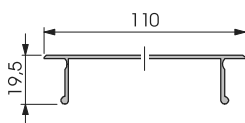
 Art.-Nr. 921 571
otwory owalne
30 x 6 mm
powierzchnia wentylacyjna 358 cm²/m
kolor E6/EV1




 Art.-Nr. 921 551
otwory owalne
30 x 3 mm
powierzchnia wentylacyjna 400 cm²/m
kolor E6/EV1



Ukośne lamele



 Art.-Nr. 921 541
otwory owalne
33 x 5,65 mm
powierzchnia wentylacyjna 504 cm²/m
kolor E6/EV1

Długości standardowe:

- 250 mm
- 500 mm
- 750 mm
- 900 mm



Art.-Nr. 921 310
L = 52 mm B = 480 mm
kolor E6/EV1

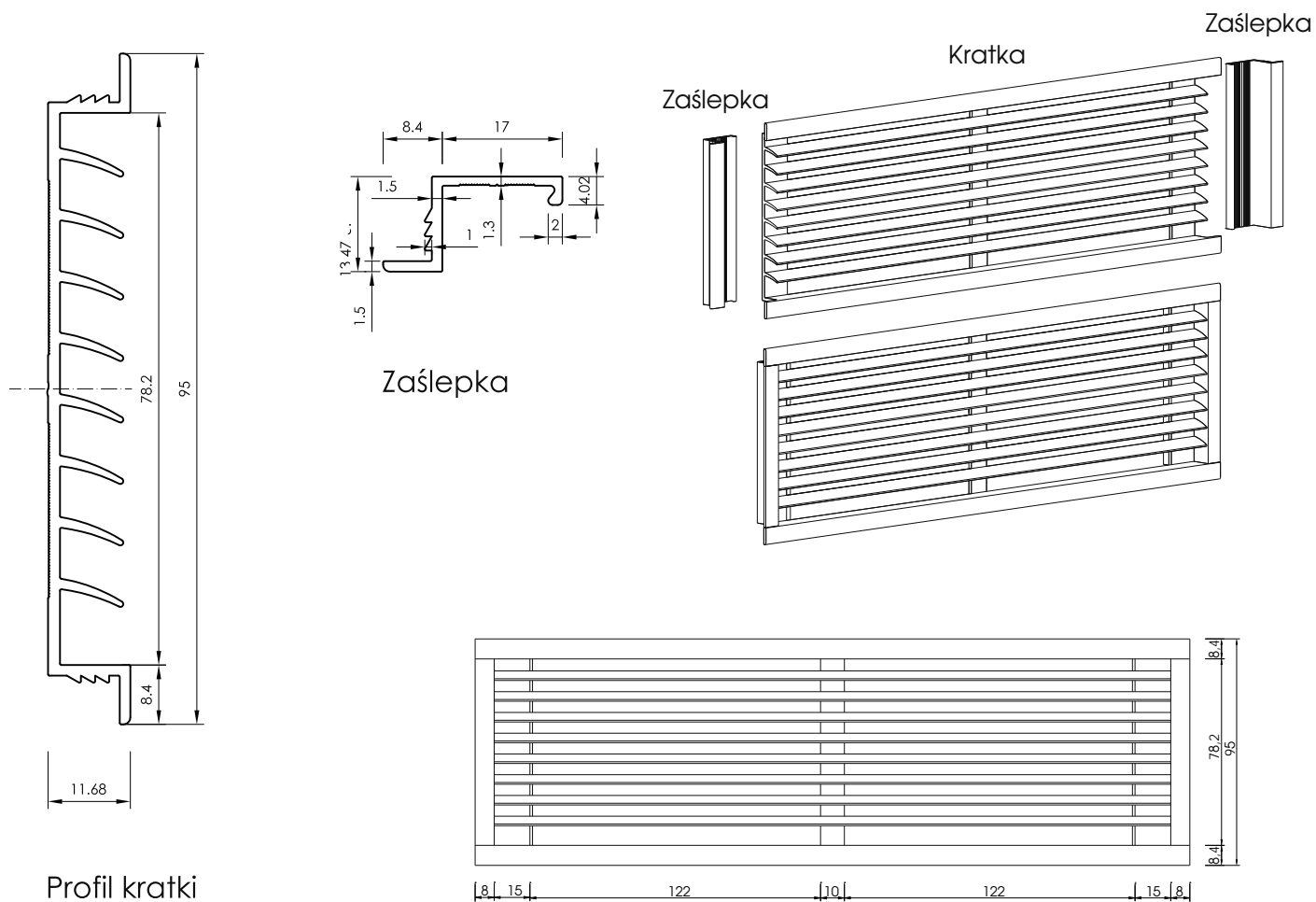


Art.-Nr. 921 320
L = 84 mm B = 480 mm
kolor E6/EV1



Art.-Nr. 921 330
L = 104 mm B = 480 mm
kolor E6/EV1

KRATKA WENTYLACYJNA UKOŚNE LAMELE



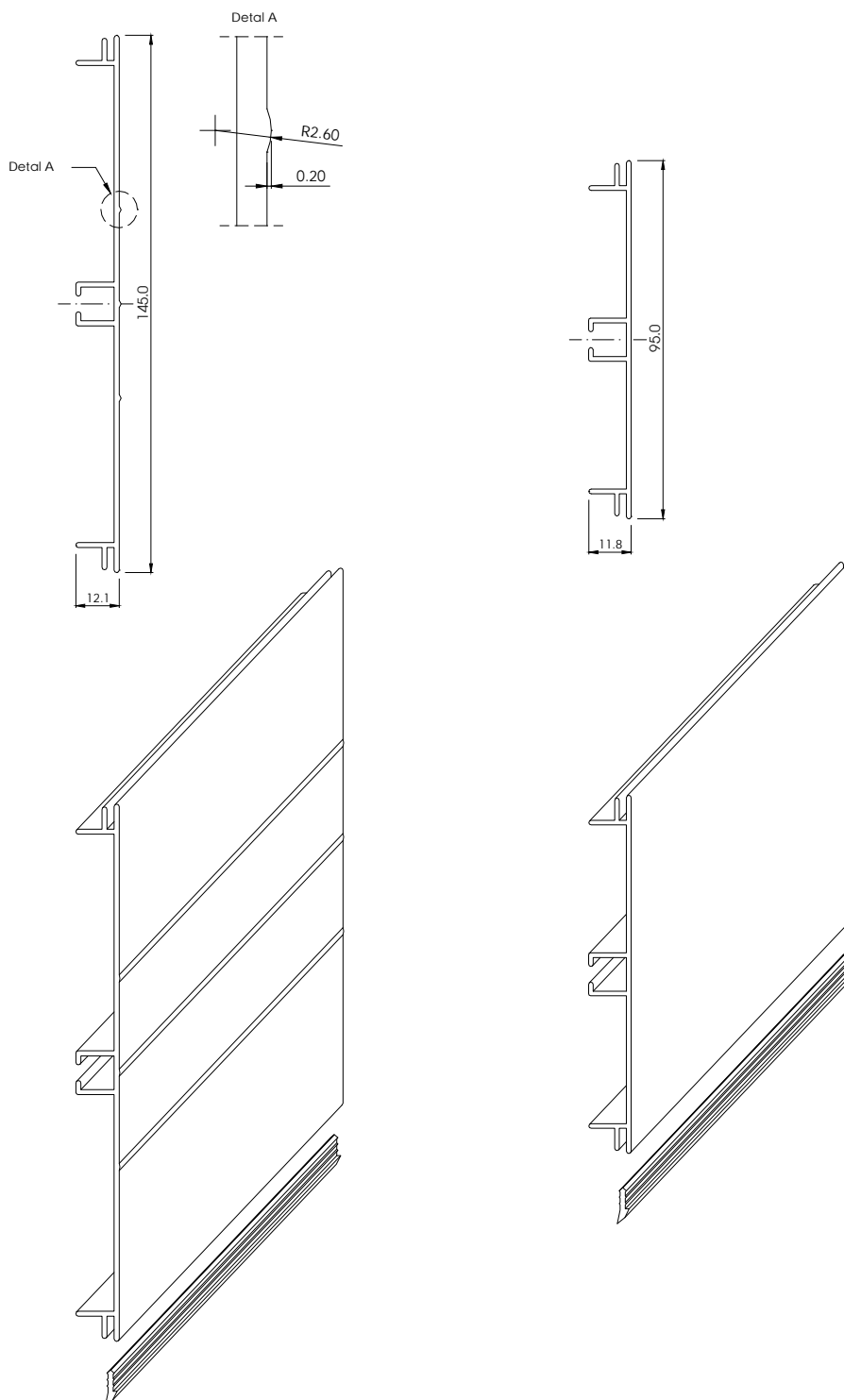
Powierzchnia wentylacyjna - 118 cm²/szt

Powierzchnia wentylacyjna - 212 cm²/szt

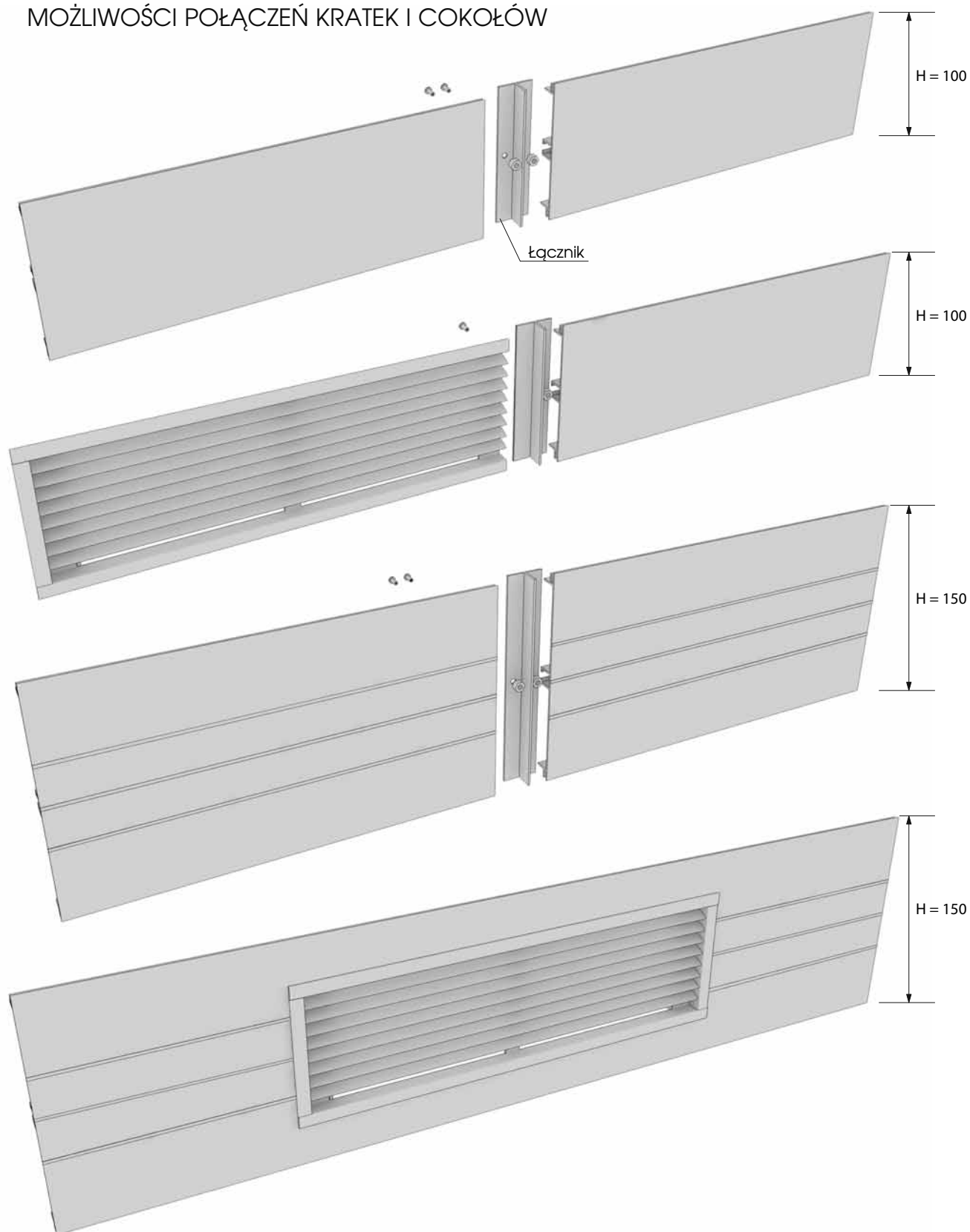
COKOŁY H-100 mm i H-150 mm

Dostępne wybarwienia anody:

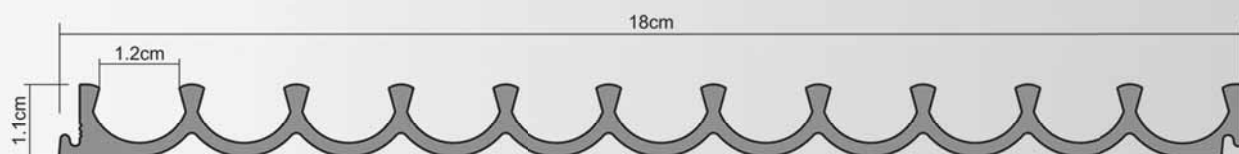
- naturalny mat
- INOX



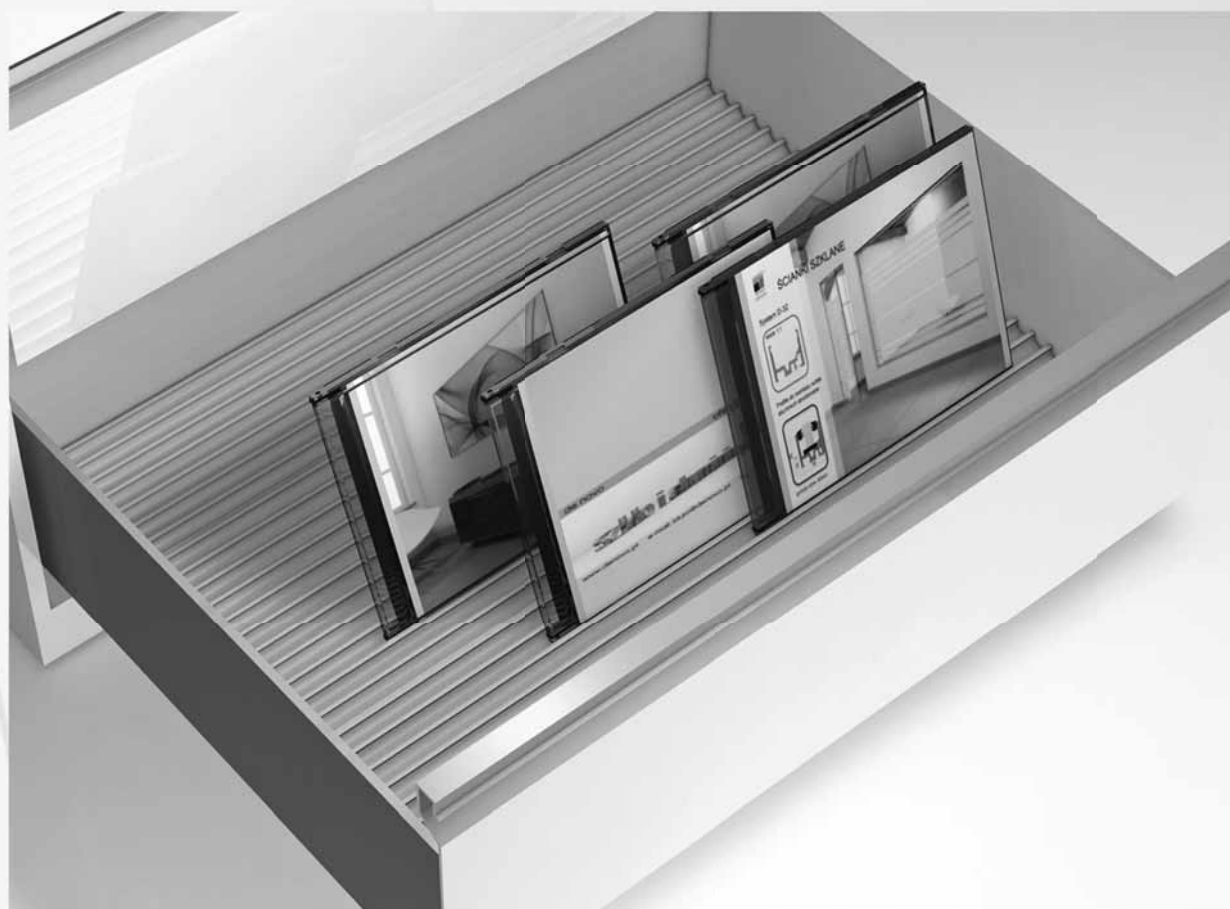
MOŻLIWOŚCI POŁĄCZEŃ KRATEK I COKOŁÓW



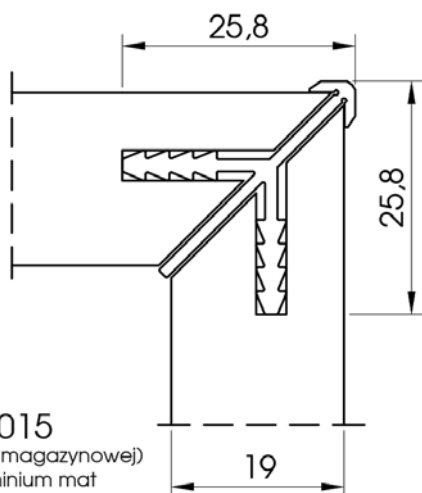
Profil aluminiowy CD-11



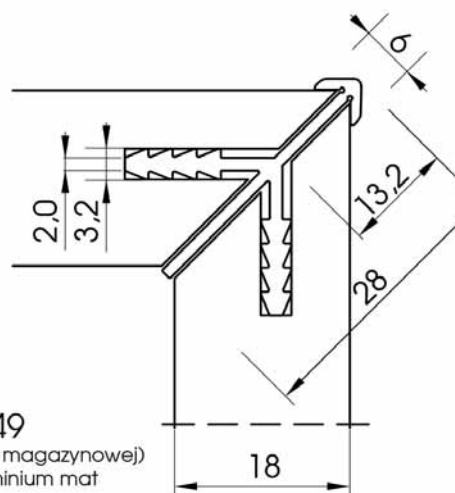
dane techniczne



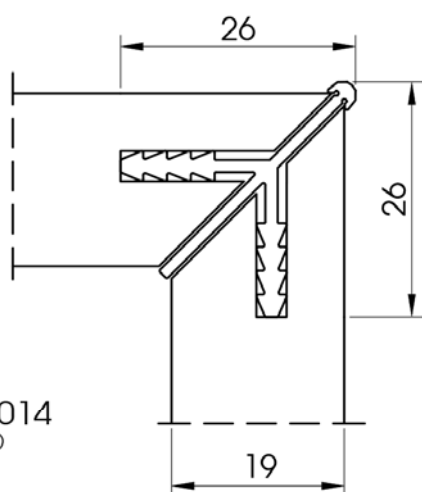
ŁĄCZNIKI KORPUSU



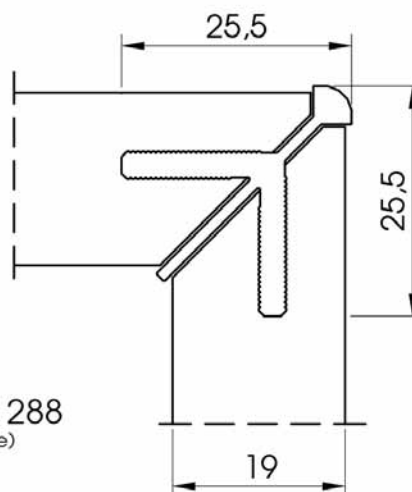
Profil 921 015
(w stałej ofercie magazynowej)
- naturalne aluminium mat



Profil 28549
(w stałej ofercie magazynowej)
- naturalne aluminium mat
- inox
- czarna anoda połysk

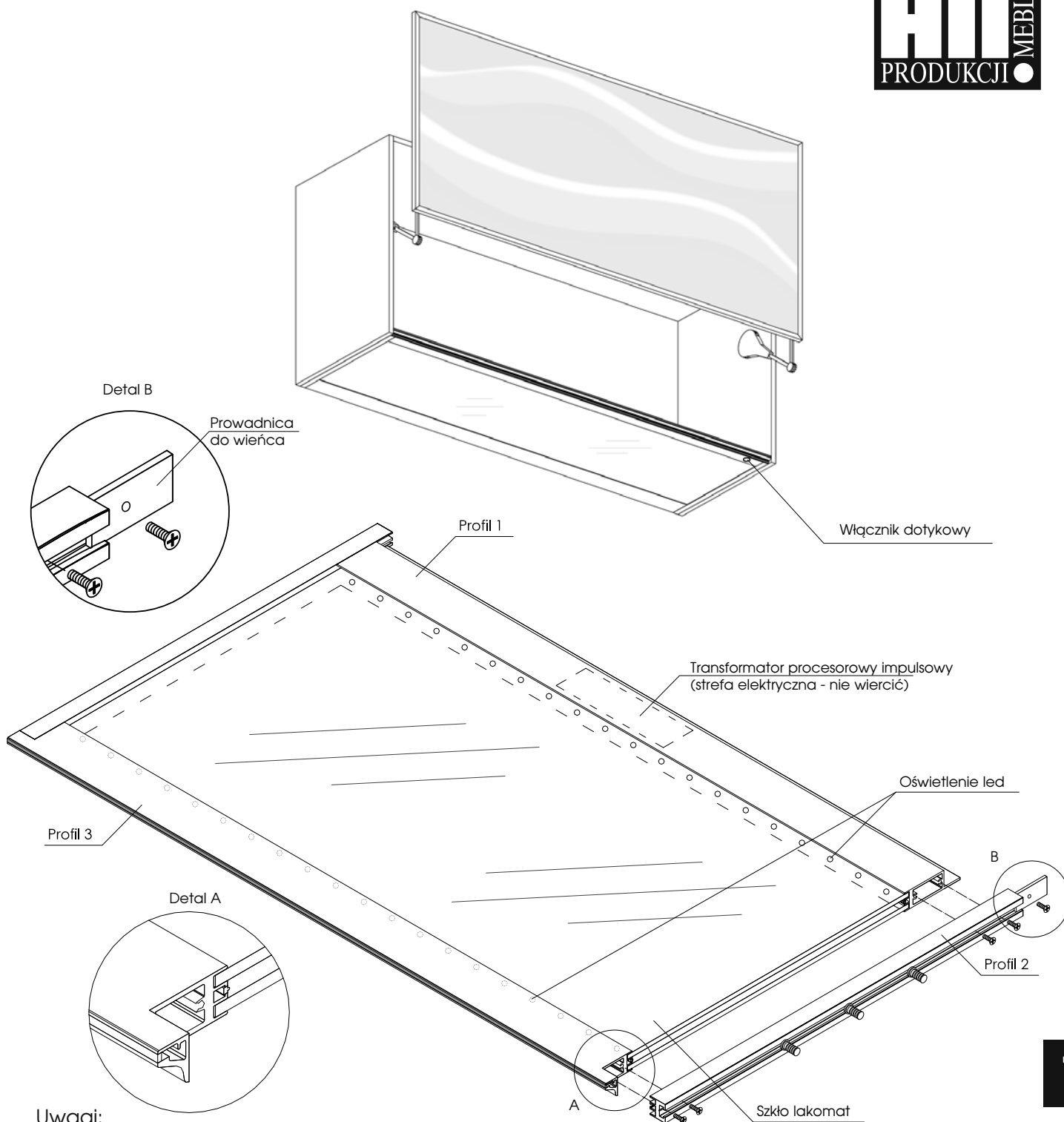


Profil 921 014
(na zamówienie)



Profil 902 288
(na zamówienie)

WIENIEC DOLNY PODŚWIETLONY

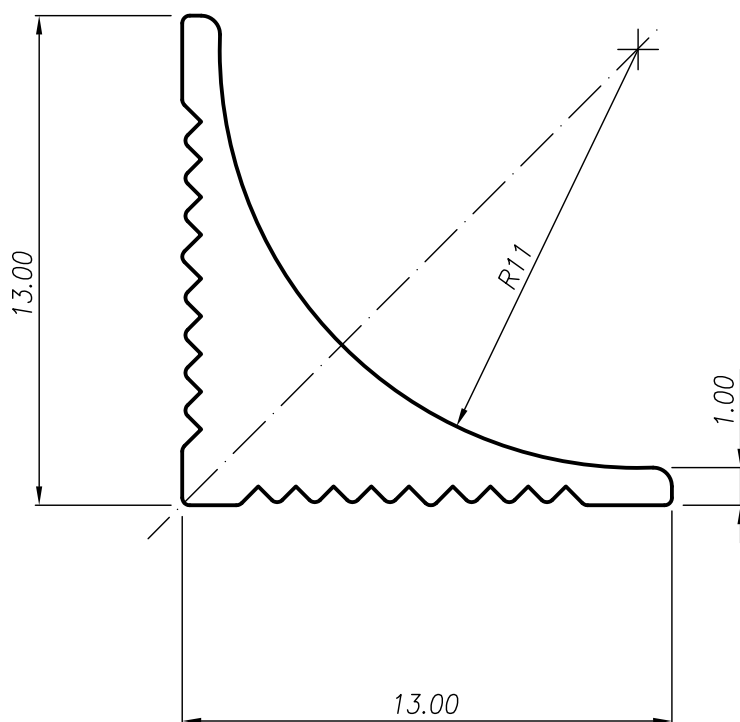


Uwagi:

- zastosowano specjalne rozwiązanie transformatora o płynnym rozjaśnianiu i wygaszaniu światła.
- zasilacz wbudowany w profilu.
- możliwość montażu frontów bezuchwytywych;
- prosty montaż i demontaż (prowadnice)

PROFIL PRZYBLATOWY ALUMINIOWY 24515

- naturalne aluminium mat
- inox
- czarna anoda połysk
- RAL 9010

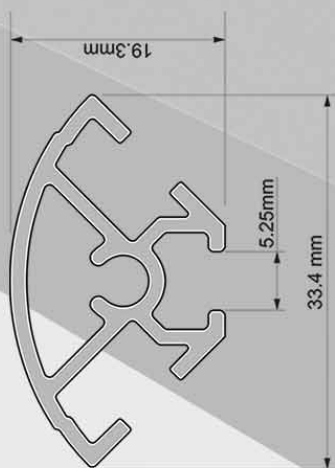


- PROFIL DO GABLOT
- KONSTRUKCJE SZKLANE SYSTEM D-32
- OŚCIEŻNICA ALUMINIOWA DO DRZWI SZKLANYCH
- PROFILE DO KABIN PRZYSZNICOWYCH
- elektropoler
- PROFIL MONTAŻOWY "U" DO SZKŁA
- ŚCIANKI DZIAŁOWE I EKRANY DO BIUREK

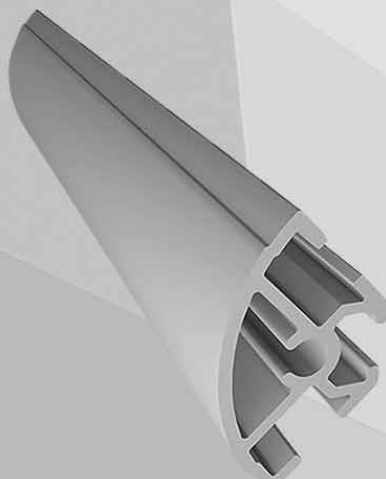




profil aluminiowy



dane techniczne



anoda srebrna

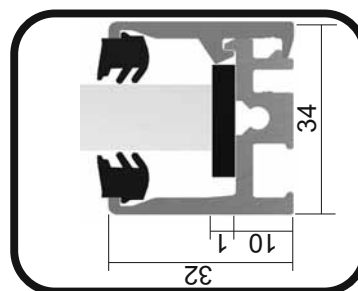
ŚCIANKI SZKLANE

System D-32

skala 1:1

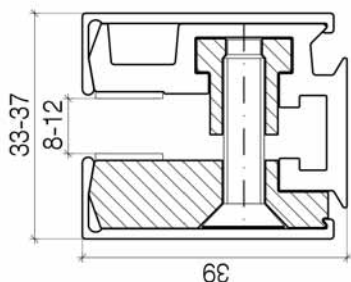


Profile do montażu szkła
aluminium anodowane



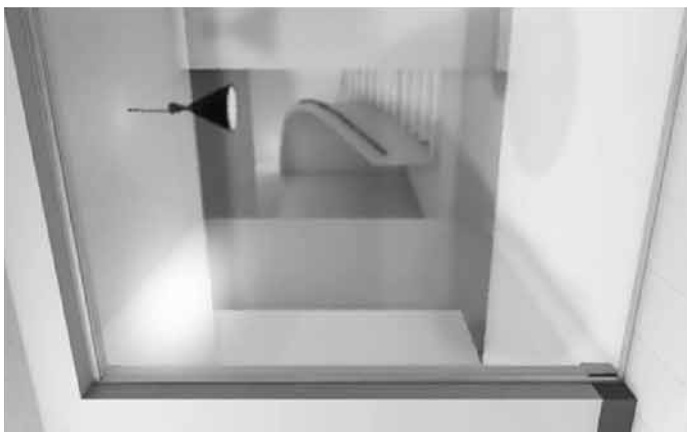
ŚCIANKI SZKLANE

System zaciskowy D-38



Profil maskujący dostępny w kolorach:

- naturalne aluminium mat
- naturalne aluminium połysk
- inox





®

de novo

DE NOVO Handel i Technika, Akcesoria aluminiowe do mebli

www.denovo.pl, biuro@denovo.pl

OŚCIEŻNICA ALUMINIOWA

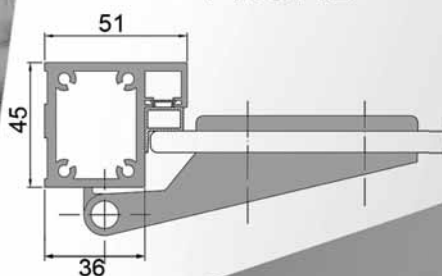
DO DRZWI SZKLANYCH

Ościeżnica montowana jest wewnątrz otworu budowlanego, szerokość ościeżnicy wynosi 45 mm.

Wykonana z aluminium anodowanego w kolorze srebrnym.



PROFIL



Montaż ościeżnicy należy wykonywać po wykończeniu ścian i posadzek. Szczególną uwagę należy zwrócić na dokładne wykończenie otworu budowlanego, ponieważ nie występuje opaska zakrywająca narożniki otworu drzwiowego i każda odchyłka od pionu jest widoczna. Profil ościeżnicy strony nośnej (od strony zawiasów) posiada wykonanych 5 otworów do zamocowania kotew montażowych, a po stronie zamka profil posiada 3 otwory.



®

de novo

DE NOVO Handel i Technika, Akcesoria aluminiowe do mebli
www.denovo.pl, biuro@denovo.pl



PROFIL do kabin prysznicowych

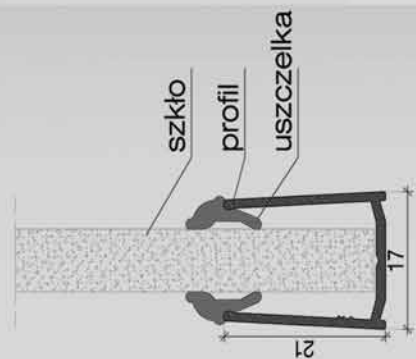
elektropoler
błyszcząca powłoka

dane techniczne
panel stały - do montażu szkła:
- do ściany
- do podłogi



de novo
Handel i Technika
Akcesoria aluminiowe do mebli

www.denovo.pl





®

DE NOVO Handel i Technika, Akcesoria aluminiowe do mebli

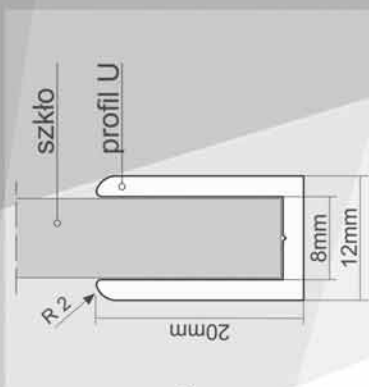
de novo

www.denovo.pl, biuro@denovo.pl

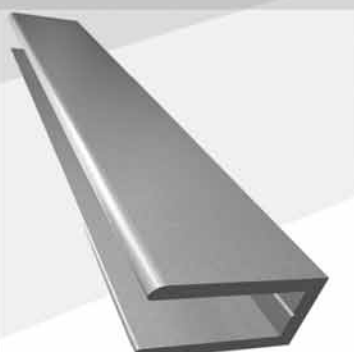


PROFIL ALUMINIOWY U

do montażu szkła gr.6-8mm



dane techniczne



kolor elektropoler



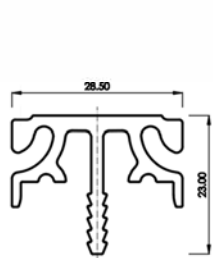
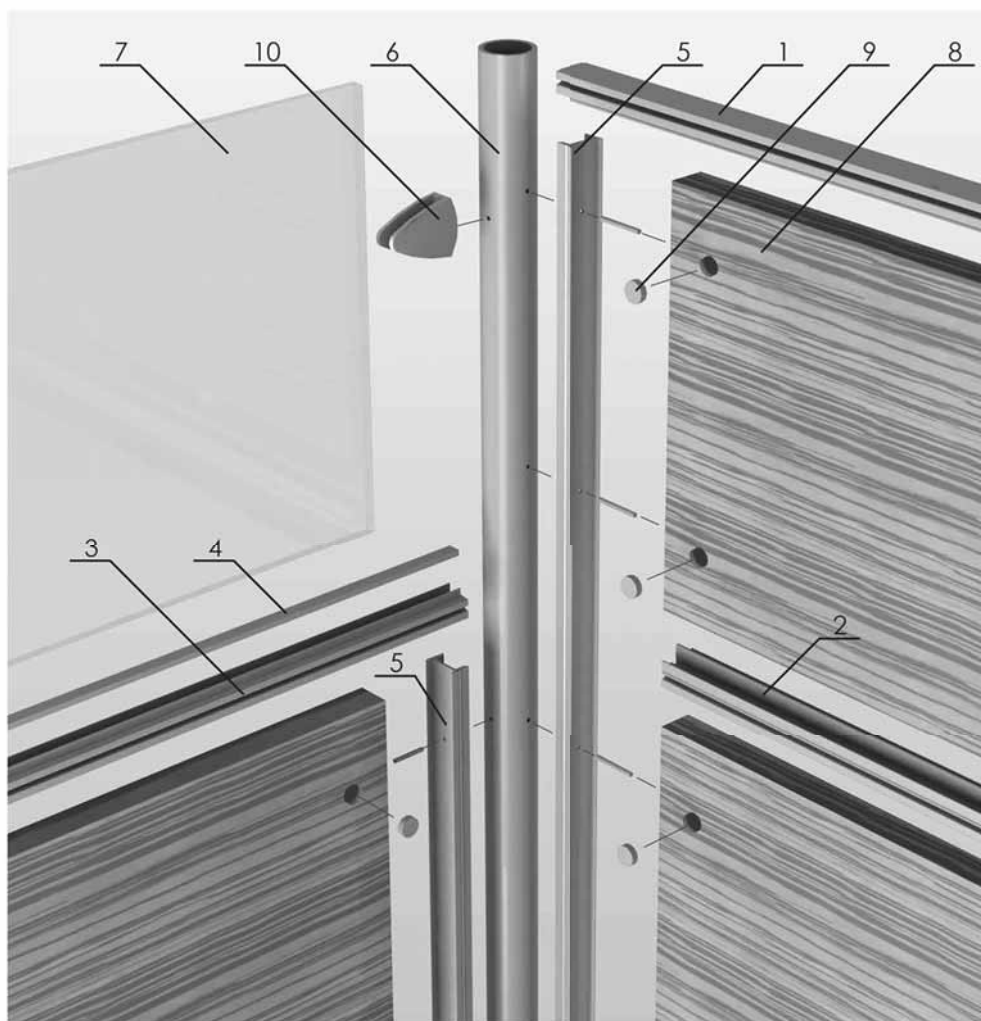
montaż szkła
na silikon



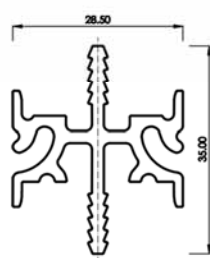
de novo

System ścianek działowych

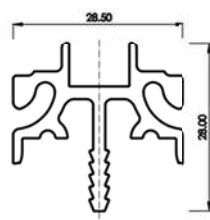
- | | |
|----------------------------|---------------------------|
| 1 - profil wieńczący 20455 | 6 - rura $\varnothing 40$ |
| 2 - profil płyta 20456 | 7 - szkło |
| 3 - profil szkło 19678 | 8 - płyta 25 mm |
| 4 - uszczelka do szkła | 9 - złącze mimośrodowe |
| 5 - profil pionowy 20458 | 10 - uchwyt do szkła |



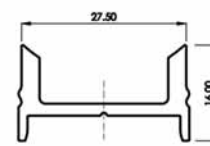
Profil wieńczący 20455



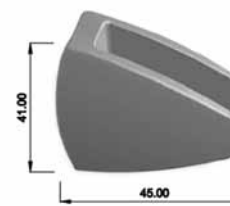
Profil płyta 20456



Profil szkło 19678



Profil pionowy 20458



Uchwyt do szkła