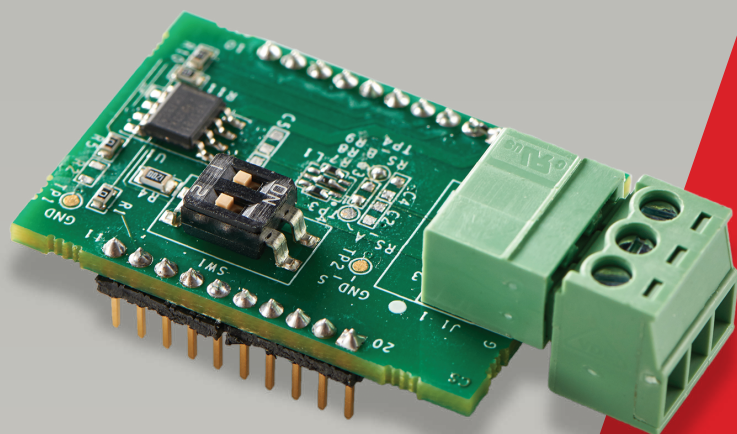




## SolarEdge RS485 uitbreidingskit

Voor Europa & APAC

SE1000-RS485-IF



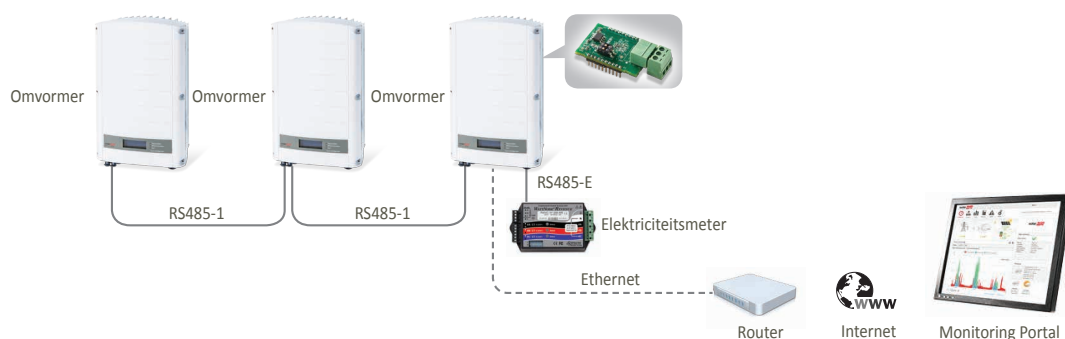
COMMUNICATIE

### Uitbreiding bekabelde verbinding

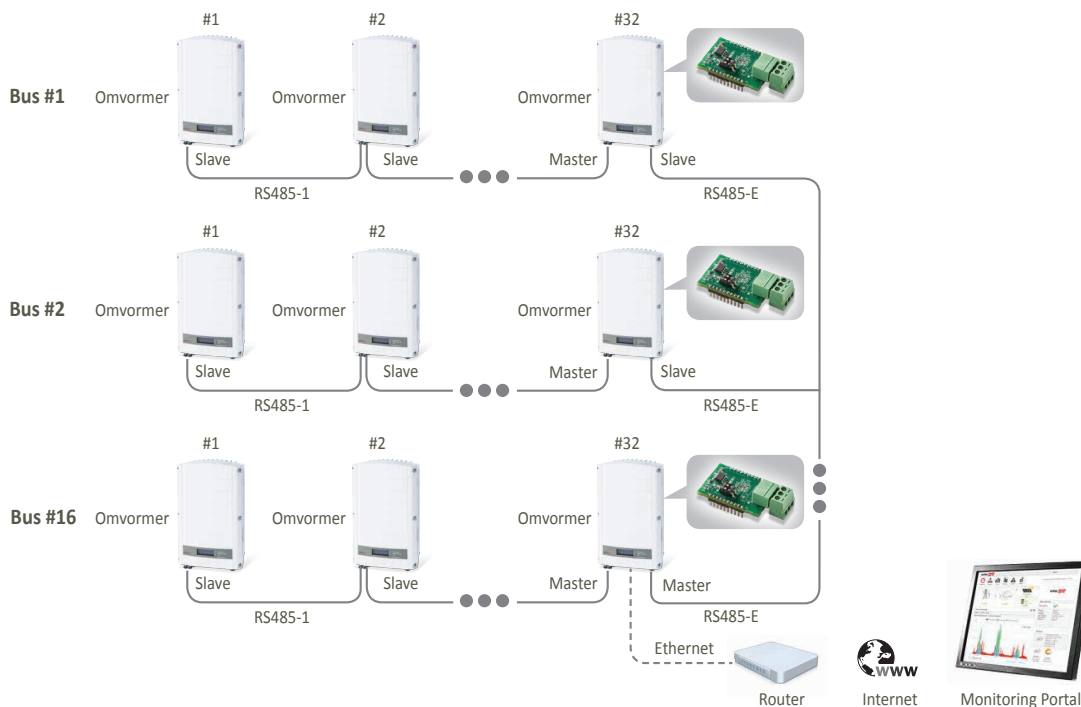
- Zorgt voor een extra RS485-poort voor betere communicatie.
- Bevindt zich in de behuizing van de omvormer ter bescherming tegen de elementen.
- Geschikt voor installatie in de SolarEdge Control & Communication Gateway.
- Verlaagt arbeidskosten vanwege eenvoudige en snelle installatie.
- Maakt serie geschakelde configuratie van meerdere RS485-bussen mogelijk voor communicatie in commerciële installaties.

	SE1000-RS485-IF	EENHEID
<b>FUNCTIONEEL</b>		
Maximum aantal slave omvormers aangesloten op de RS485-bus	31	
Maximum aantal op elkaar aangesloten RS485-bussen	16	
Maximum aantal Smart Energy Management apparaten op de RS485-bus	1 accu, 2 meters	
Maximum RS485 kabellengte	1000	meters
<b>INSTALLATIESPECIFICATIES</b>		
Afmetingen (L x B)	33 x 25	mm
Bedrijfstemperatuur	-40 to 85	°C

### Een meervoudig omvormersysteem aansluiten op externe apparaten



### Grote commerciële installaties aansluiten



**RoHS**