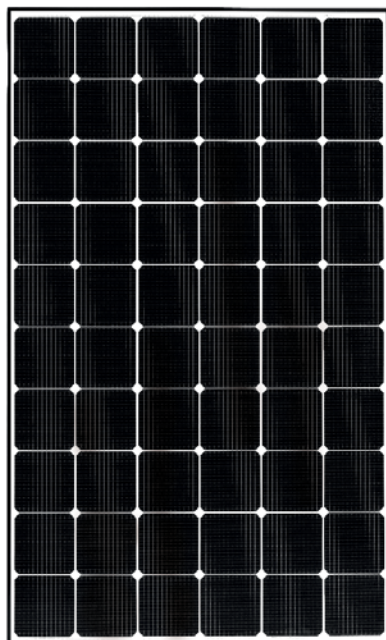
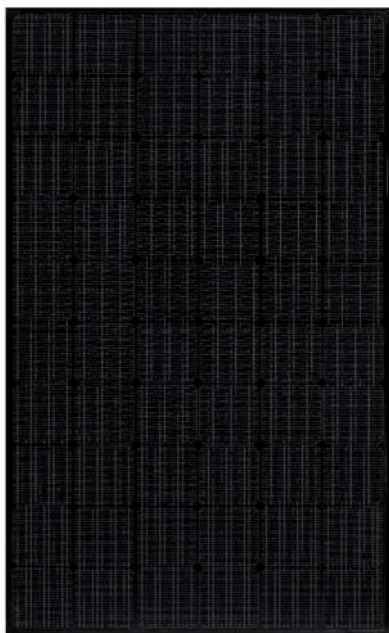


INSTALLATIEHANDLEIDING

Mono kristallijn zonnepanelen

LGxxxS1C(W,K)-L4

LGxxxN1C(W,K)-G4



INHOUDSOPGAVE

Veiligheid	4
Voor & na de installatie	6
Voor de installatie	6
Na de installatie	8
Elektrische installatie	9
Waarschuwing	9
Elektrische verbindingen	9
Seriële verbinding	10
Parallele verbinding	10
Algemene bedrading	11
Aarding	12
Mechanische Installatie	13
Module plaatsen	13
Locatiekeuze	13
Montagemethode	14
Aansprakelijkheidsbeperking / Verwijdering	17
Aansprakelijkheidsbeperking	17
Verwijdering	17
Transport en opslag	18

NL

VEILIGHEID

VEILIGHEID

De volgende veiligheidsinstructies dienen ter vermindering van onverwachte gevaren of schade door het product veilig en exact zoals beschreven te gebruiken.

GEVAAR

Het niet naleven van deze instructies kan onmiddellijk ernstige verwondingen of overlijden tot gevolg hebben.

WAARSCHUWING

Het niet naleven van deze instructies kan overlijden of ernstige verwondingen tot gevolg hebben.

LET OP

Het niet naleven van deze instructies kan verwondingen of materiële schade tot gevolg hebben.

GEVAAR

1. Raak de elektrische onderdelen van het paneel, zoals de terminals, niet aan - ongeacht of de module is aangesloten. Het aanraken kan vonken of dodelijke elektrische schokken veroorzaken. (De kans op een elektrische schok neemt toe als het gaat om een open klemspanning en/of het maximum voltage van 45V wordt overschreden).



2. Gebruik geen modules met gebroken glas of een gescheurde achterkant. Hier bestaat het gevaar op een elektrische schok.

WAARSCHUWING

1. Voer werkzaamheden in droge toestand uit en gebruik alleen droog gereedschap. Raak natte panelen niet aan zonder beschermend materieel, dit kan gevaarlijk zijn

2. Beschadigde modules uitsluitend met beschermend materieel hanteren. Beschadigde modules kunnen verwondingen veroorzaken.

3. Raak beschadigde of gebroken modules niet aan tenzij u op dit gebied deskundig bent. Beschadigde modules kunnen ernstige verwondingen veroorzaken.

4. Zorg ervoor dat er geen elektrische onderdelen, zoals kabels, zich na de installatie tussen de modules en montagestructuren bevinden.

5. Sluit de lasdoos niet opnieuw aan en/of repareer de lasdoos niet. Dit kan een vonk of elektrische schok veroorzaken.



VEILIGHEID

LET OP

1. Gebruik de passende gereedschappen, aansluitingen, bedrading, steunen en montage materialen voor uw module-configuratie. Zo vermijdt u beschadigingen aan het product.

2. Voer de installatie niet uit bij regen, sneeuw of harde wind. Dit kan gevaarlijk zijn.

3. Maak geen gaten in het frame of het glas van de module. Hierdoor kan de draagkracht van het frame verminderen of het glas breken.

4. Raak het glazen oppervlak en het frame van de module na de installatie niet meer aan. Dit kan verwondingen tot gevolg hebben.

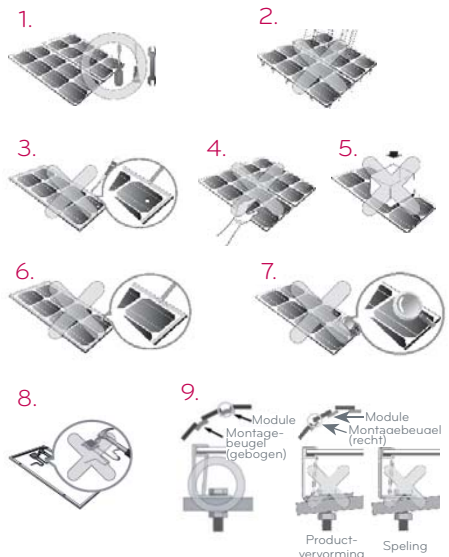
5. Plaats geen zware voorwerpen op de module. Niet op de module staan of lopen. Laat de module niet vallen en leg de module niet onvoorzichtig neer. Dit kan verwondingen tot gevolg hebben.

6. Maak geen krassen op de bescherm laag (coating) van het frame. Door corrosie kan de draagkracht van het frame verminderen.

7. Bundel geen zonlicht op (het oppervlak van) de module. Hierdoor kan het product worden beschadigd.

8. Veroorzaak geen schok in de lasdoos van de module en verwijder de kabel niet. De op de module bevestigde labels niet verwijderen. Hierdoor kan het product worden beschadigd.

9. Als de constructie waarop de modules geïnstalleerd worden een ronding heeft, zoals in onderstaande afbeeldingen te zien is, buig dan de module niet bij het plaatsen op de constructie. Installeer de module volledig recht op de constructie. Het vervormen van de montagebeugels kan het product beschadigen bij installatie door een kraan of ander hulpmiddel tijdens de montage.



VOOR & NA DE INSTALLATIE

VOOR & NA DE INSTALLATIE

Voor de installatie

Lees deze handleiding zorgvuldig door voordat u aan de installatie begint.

- De installatie en het onderhoud van zonnepanelen moet door een gecertificeerde installateur worden uitgevoerd om de veiligheid van het systeem te waarborgen.
- Alle aanwijzingen voor de installatie moeten volledig worden begrepen voordat met de installatie wordt gestart.
- Niet trekken en draaien aan of krassen op de kabel van de zonnemodule.
- Raak de module nooit met blote handen aan. Dit kan verbrandingen of andere verwondingen veroorzaken.
- Laat het zonnepaneel niet vallen en oefen er geen grote druk op uit.
- De module niet uit elkaar halen.
- Controleer na installatie of reparatie of het zonnepaneel correct functioneert.
- Als een module of een onderdeel daarvan wordt vervangen, controleer dan daarna of de nieuwe module correct functioneert. De vervangende module en/of de onderdelen daarvan moeten van hetzelfde type (naam module) als de bestaande module(s) zijn.

Contacteer uw verkooppunt om na te gaan of u de plaatselijke regelgeving naleeft en om toestemming te verkrijgen.

- Laat niemand zonder kennis van zonnepanelen of zonder kennis van de te nemen maatregelen bij een beschadigde module in de buurt van de module komen om het risico op verwondingen en elektrische schokken te vermijden.
- Plaats de module niet horizontaal. Hierdoor kan zich vuil of aanslag vastzetten (glasvorming).
- Zonnepanelen genereren spanning, ook als ze niet met een elektrisch circuit zijn verbonden.
- Deze zonnepanelen zijn uitsluitend geschikt voor gebruik buitenshuis en aan land. De zonnepanelen zijn niet geschikt voor gebruik binnenshuis of op wat voor voertuig dan ook.
- Spiegelingen door externe invloeden als sneeuw, water of andere oppervlakken kunnen de hoeveelheid opgewekte stroom verhogen.

VOOR & NA DE INSTALLATIE

NL

- De standaardspecificaties gaan uit van omstandigheden met 1000 W/m² instraling en 25°C bedrijfstemperatuur van de zonnecel. Lagere temperaturen kunnen een substantiële toename in voltage en spanning veroorzaken.
- Houd kinderen bij de installatie van de module en het systeem op afstand.
- Laat de module tot de installatie ingepakt.
- Verzeker u ervan dat er geen brandbare gassen in de omgeving van de plaats van installatie zijn.
- Werk nooit alleen. Werk altijd met een team van tenminste twee personen.
- Tref passende veiligheidsmaatregelen bij het werken op grote hoogte.
- Ongeacht of het paneel is aangesloten, kan het aanraken van de elektrische delen van het paneel, zoals de aansluitingen, vonken, verbrandingen of dodelijke schokken veroorzaken.
- Zelfs een geringe schaduw kan het vermogen van het paneel en het systeem substantieel verminderen.
- Plaats de module onder een dusdanig grote hoek dat er geen vuil kan aanzetten op het glas aan de rand van het frame.
- Door vuil op het oppervlak van het paneel kunnen actieve zonnecellen geblokkeerd raken, waardoor het vermogen wordt verminderd.
- Houd de achterkant van het paneel vrij van vreemde voorwerpen of van constructieonderdelen die met het paneel in aanraking zouden kunnen komen, in het bijzonder als het paneel is aangesloten.
- Contacteer LG Electronics om toestemming te vragen voor montagethodes die niet in de installatiehandleiding worden genoemd. Wordt vooraf geen toestemming verleend, dan vervallen de garantie en certificering van het paneel.

VOOR & NA DE INSTALLATIE

Na de installatie

- Sluit de verbinder stevig aan en zorg ervoor dat de bedrading correct werkt.
- Het is aan te raden om de panelen periodiek te inspecteren op beschadigingen aan het glas, de achterkant, het frame, de lasdoos en externe elektrische aansluitingen.
- Controleer elektrische aansluitingen op losse verbindingen en corrosie.
- PV panelen kunnen effectief werken zonder dat ze ooit worden gewassen, hoewel het verwijderen van vuil van het glasoppervlak de energieproductie kan verhogen.
- Gebruik water, ethanol of een normale glasreiniger met een microvezel doek voor het schoonmaken of poetsen van het glasoppervlak om stof en vuil te verwijderen.
- Gebruik nooit agressieve, bijtende middelen of (alkalische) chemicaliën, waaronder oplossingen met ammoniak op het glasoppervlak.
- Draag altijd rubberen handschoenen voor elektrische isolatie tijdens het onderhoud, wassen of reinigen van panelen.
- Vuil op het frame kan met een vochtige spons of doek worden schoongemaakt en met een schone doek of aan de lucht worden gedroogd.
- Plaats de bedrading zo, dat de aansluitingen en bedrading van het dak of de grond afstaan.

ELEKTRISCHE INSTALLATIE

Waarschuwing

- Vermijd alle elektrische gevaren bij het installeren, bedraden, bedienen en onderhouden van een paneel. •
- Gebruik geen panelen met verschillende elektrische of fysieke samenstellingen in hetzelfde systeem.
- Koppel de polen van kabels en aansluitingen op correcte wijze bij het maken van de verbinding; waer de polen verkeerd worden verbonden kan het paneel beschadigd raken.
- Als omgekeerde spanningen (reverse currents) de op de naamplaat aangegeven waarde overschrijden, dan moet een voldoende krachtige en gecertificeerde installatie om de spanning te verlagen (zekering of schakelaar) serieel aan ieder paneel of iedere panelengroep worden geplaatst.
- Het vermogen van de spanningsverminderaar mag het maximale vermogen van de zekeringen zoals op de naamplaat aangegeven, niet overschrijden.
- Het paneel bevat standaardmatig bypassdiodes in de lasdoos.
- Het is aan te raden om tijdens de installatie de bliksemafleider aan te sluiten om het systeem te beschermen.
- De lasdoos mag niet worden geopend. Met het openen van de lasdoos vervalt de garantie.
- Panelen waarbij een elektrisch probleem wordt vermoed, moeten ter controle en eventuele reparatie of vervanging volgens de garantievoorwaarden aan LG Electronics worden geretourneerd.

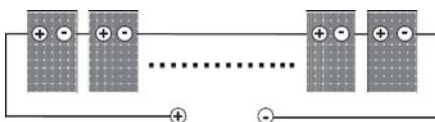
Elektrische verbindingen

- De modules kunnen serieel en/of parallel worden verbonden om het gewenste elektrische vermogen te bereiken indien aan bepaalde voorwaarden wordt voldaan.
- Gebruik alleen modules van dezelfde soort in een gemengd circuit.
- Verwijder geen aangesloten modules.
- Bij de aansluitingen van de module bestaat het risico op een elektrische schok.

ELEKTRISCHE INSTALLATIE

Seriële verbinding

- De modules kunnen serieel worden verbonden om het gewenste voltage te bereiken.
- De spanning van iedere module in de serie moet hetzelfde zijn.
- **80% van het maximale systeemvoltage niet overschrijden.**
- Het maximale aantal aangesloten modules kan worden bepaald aan de hand van de max. systeemvoltage, de 125% veiligheidsfactor en de Voc van de module - die in de productspecificaties kunnen worden nageslagen.
- Maximum aantal zonnepanelen in serie:
 - LGxxxS1y-L4, xxx = 280...300
maximum 20 zonnepanelen
 - LGxxxN1y-G4, xxx = 280...300
maximum 20 zonnepanelen
 - LGxxxN1y-G4, xxx = 305...320
maximum 19 zonnepanelen



Seriële verbinding voor meer voltage

Parallele verbinding

- De modules kunnen parallel worden gecombineerd om de gewenste spanning te bereiken.
- Als de modules parallel verbonden worden is de totale spanning gelijk aan de som van de spanningen van ieder module.
- Het voltage van ieder parallel verbonden module moet gelijk zijn.
- Als meerdere strengen modules parallel worden geschakeld, dan moet iedere streng of module worden gezekerd voor het combineren met andere strengen.
- Bypass-diodes zijn standaardmatig geïnstalleerd.
- Raadpleeg de plaatselijke regelgeving voor aanvullende vereisten aan zekeringen en beperkingen aan het maximale aantal modules dat parallel geschakeld mag worden.
- Het maximale aantal strengen zonder passende maatregelen, d.w.z. 20 A zekering en/of blokkerende diode: 1 streng
De parallele configuratie wordt niet beperkt indien de juiste maatregelen om omkeerstromen te blokkeren worden genomen, zoals zekeringen voor het beveiligen van de modules en kabels tegen overspanning en/of blokkerende diodes om een ongelijk voltage te vermijden.

ELEKTRISCHE INSTALLATIE

NL

- Een vermenigvuldigingsfactor is vereist, die rekening houdt met de verhoogde productie van de PV-module. Ook bij normaal gebruik kan een PV-module worden blootgesteld aan omstandigheden, die tot een hogere spanning en/of voltage dan in een testomgeving leiden. De waarden van de kortsluitstroom (I_{sc}) en de nullastspanning (V_{oc}), die op deze module staan aangegeven, moeten daarom met een factor van 125% worden vermenigvuldigd om het voltage van de componenten, het vermogen van de geleiders, het formaat van de zekeringen en de afmetingen van de bediening voor de fotovoltaïsche output te bepalen.
- Door plaatselijke regelgeving kunnen aanvullende veiligheidsmaatregelen vereist zijn om overspanning te voorkomen.



Parallele verbinding voor hogere spanning

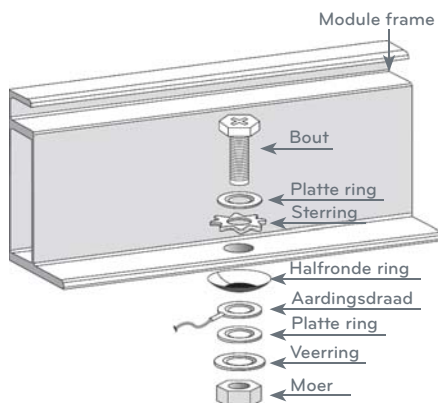
Algemene bedrading

- LG Electronics raadt dubbel geïsoleerde bedrading aan die tegen minimaal 90°C bestand is.
- Gebruik voor alle bedrading flexibele koperen (Cu) geleiders.
- Het minimale formaat moet worden bepaald met behulp van de relevante regels.
- LG Electronics raadt aan een geleider te gebruiken met een dwarsdoorsnede van niet minder dan 4 mm².

ELEKTRISCHE INSTALLATIE

Aarding

- Zonnemodules van LG Electronics voldoen aan de vereisten van veiligheidsklasse II. Aarding is daarom niet verplicht. Wel is aarding nadrukkelijk aanbevolen. Potentialvereffening is noodzakelijk. Alle nationale regelgeving moet worden nageleefd.
- Specifieke informatie over de afmetingen van de modules en de gaten voor aarding is te vinden in de productspecificaties.
- Een M4 RVS bout, twee platte ringen, een sterring, een halfronde ring, een veerring, een moer en 12 AWG Cu bedrading per module worden aanbevolen.
- Er is een aardingsgat in het midden van het frame. Door dit gat kunnen een aardingsgeleider en het frame worden aangesloten zoals hieronder afgebeeld.
- Om een elektrische schok en brand te voorkomen, is aarding aanbevolen voor de frames van de zonnemodules, ondanks dat de modules van LG voldoen aan de vereisten van veiligheidsklasse II. Alle nationale regelgeving moet worden nageleefd.



MECHANISCHE INSTALLATIE

Module plaatsen

- De garantie van LG Electronics voor zonnemodules is alleen geldig als de modules volgens de aanwijzingen in deze sectie worden geplaatst.
- De zonnemodule van LG Electronics is een klasse A apparaat met veiligheidsklasse II. Daardoor kunnen ze in systemen met 120 V DC of hoger worden gebruikt. De verkoopbaarheid is niet beperkt.

Locatiekeuze

Zonnemodules van LG Electronics moeten worden geplaatst op een locatie die aan de volgende vereisten voldoet.

Bedrijfstemperatuur

- Maximale bedrijfstemperatuur: +90 °C
- Minimale bedrijfstemperatuur: -40 °C

Weerbestendigheid

- Sneeuwbelasting (voorzijde): 6.000 Pa
- Windsterkte (achterzijde): 5.400 Pa

Gebruiksomstandigheden

- De zonnemodules van LG Electronics kunnen op locaties worden gebruikt waar ze in aanraking komen met zout water of ammoniak indien ze voor het gebruik in dergelijke omstandigheden zijn getest. Bekijk hiervoor de bijbehorende certificaten. Vraag LG Electronics om goedkeuring bij afwijkende vereisten.

MECHANISCHE INSTALLATIE

Montagemethode

Algemene informatie

- Kies de juiste richting om een zo hoog mogelijke blootstelling aan de zon te bereiken.
- Om te voorkomen dat er water in de lasdoos kan komen, wat een gevaar voor de veiligheid oplevert, mag de module niet zo worden geplaatst dat de voorzijde naar beneden is gericht.
- Er is een bepaalde afstand tussen het frame van de zonnemodules en (delen van) gebouwen of de grond nodig om beschadigingen aan de bedrading te voorkomen en om voor luchtcirculatie tussen de modules te zorgen. De aanbevolen afstand bedraagt minstens 100 mm.
- Indien de module op een dak wordt geplaatst, moet het dak een vuurbestendige bedekking hebben die voor gebruik met deze apparatuur is toegestaan. De vuurbestendigheid van de LG Electronics zonnemodule is klasse C volgens ANSI/UL790.
- De zonnemodule is alleen IEC toegelaten voor gebruik als het frame volledig intact is.
- Het frame niet verwijderen of aanpassen.
- Extra gaten maken voor de montage kan de module beschadigen en de kracht van het frame doen verminderen.
- Tussen de moduleframes is een afstand van 6mm nodig om frictie door het uitzetten bij hitte te voorkomen.
- De zonnemodule kan worden gemonteerd op de volgende manieren: (*Torque:8~12Nm).
- Bij het installeren van modules in gebieden waar het veel sneeuwt, is het aanbevolen om hiermee rekening te houden, zodat de modules voldoende steun hebben. Tegelijkertijd dient nationale regelgeving te worden nageleefd.

MECHANISCHE INSTALLATIE

NL

Monteren met behulp van voorgeboorde gaten in het frame

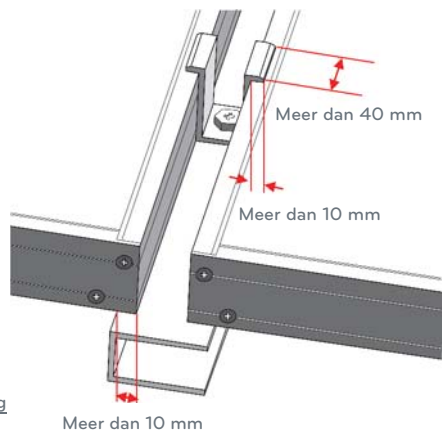
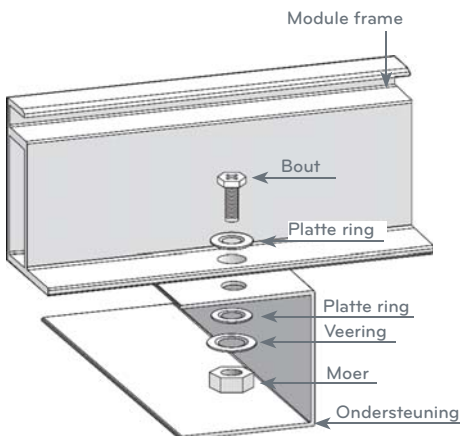
- Bevestig de module aan het gebouw met de voorgeboorde montagegaten.
- Per module worden vier M6 RVS bouten, acht platte ringen, vier veerringen en vier moeren aangeraden.
- Voor belastingen aan de achterzijde tot 5400Pa dienen modules vastgezet te worden met vier M8 roestvrij stalen bouten, vier moeren, vier veerringen en acht platte ringen.
- De module kan zowel met de binnenste als met de buitenste montagegaten worden vastgezet.
- Ledere module moet stevig op tenminste vier punten aan twee tegenovergestelde zijden worden vastgemaakt.

- Precieze informatie over de afmetingen van de module en de plaats van de montagegaten is te vinden in de productspecificaties.

- Draai de bout stevig aan in deze combinatie. Plaats de veerring tussen de platte ring en de moer.

Monteren met behulp van klemmen of beugels

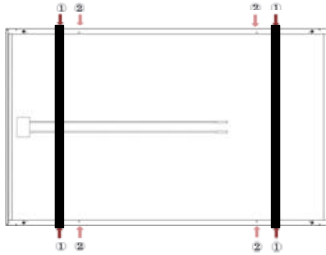
- De module kan ook aan een steun worden vastgemaakt met klemmen of beugels aan zowel de lange als de korte zijde van de modules.
- Specifieke informatie over de afmetingen van de zonnemodules is te vinden in de datasheet. Specifieke informatie over de locatie van de klemmen is omschreven in de installatie instructies.



MECHANISCHE INSTALLATIE

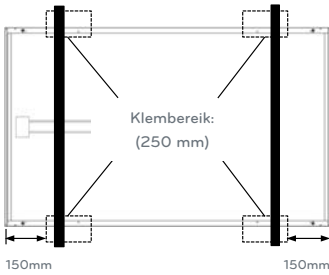
LGxxxS1C(W,K)-L4, LGxxxNTC(W,K)-G4

Montagemethode



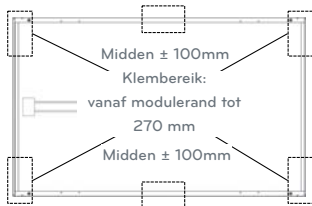
Bevestig de module aan vier montagegaten op de 2 tegenoverliggende zijden.

Soort klem
(lange zijde frame)

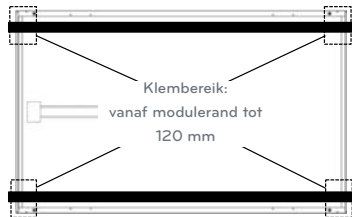


Deze methode werd niet getest volgens de IEC- en UL-normen.

Soort klem
(korte zijde frame)



Gebruik vier klemmen aan het de korte zijde en twee klemmen in midden van de lange zijde van het frame



Gebruik vier klemmen aan de korte zijde van het frame. Bij deze installatiewijze moeten de volgende voorwaarden in acht worden genomen.

1. Hellend dak: installatie parallel met het dak
2. Plat dak: installatie met extra's, bijv. windscherm, deflector

AANSPRAKELIJKHEIDSBEPERKING / VERWIJDERING

NL

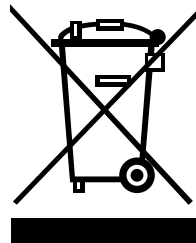
AANSPRAKELIJKHEIDSBEPERKING / VERWIJDERING

Aansprakelijkheidsbeperking

- Omdat het toepassen van deze installatie-handleiding en de omstandigheden en methode voor het installeren, bedienen, gebruiken en onderhouden van het paneel niet door LG Electronics kunnen worden beïnvloed, is LG Electronics niet verantwoordelijk voor verlies, schade, verwondingen en onkosten voortkomend uit of in samenhang met het gebruik van de installatie, bedienen, gebruik en onderhoud van het paneel en wordt alle aansprakelijkheid nadrukkelijk afgewezen.
- LG Electronics is niet verantwoordelijk voor inbreuk op patenten en andere rechten van derden die voortkomen uit het gebruik van het paneel. Er wordt geen licentie geïmpliceerd of anderszins verstrekt door enig patent of door patentrechten.

Verwijdering

- Het symbool met een afvalcontainer met een kruis erdoorheen betekent dat elektronisch afval en elektronische producten afzonderlijk van het huisvuil weggegooid dienen te worden.
- Oude elektronische producten kunnen gevaarlijke stoffen bevatten. Hierdoor is het noodzakelijk dat dergelijke producten apart verwerkt worden, zodat er geen schade kan worden veroorzaakt aan mens en milieu. Daarnaast kunnen onderdelen van oude apparaten hergebruikt worden om bijvoorbeeld andere apparaten te repareren en kunnen bepaalde materialen gerecycled worden.
- Apparaten kunnen teruggebracht worden naar de winkel waar het gekocht is, of neem contact op met de gemeente voor meer informatie over het inleveren van chemisch afval. Kijk voor meer informatie op www.lg.com/global/recycling.



TRANSPORT EN OPSLAG

TRANSPORT EN OPSLAG

- Maak de spanriempjes rond de verpakking niet los, wanneer de module in een vrachtwagen, schip, e.d. wordt getransporteerd. Als de riempjes worden losgemaakt, kan de module verschuiven en daardoor beschadigd worden, bijv. glasbreuk.
- Stapel niet meer dan 1 pallet bovenop een andere. De maximale stapelhoogte is 2 pallets. Te hoog stapelen, kan de module te zwaar belasten en schade aan het product veroorzaken..

Dit document kan worden aangepast zonder kennisgeving.
LG, LG logo en Life's Good zijn wereldwijde handelsmerken van LG Electronics, Inc.
Handelsmerken en intellectueel eigendom van LG Electronics, Inc. worden beschermd door internationale auteursrechten.
Indien sprake is van tegenstrijdigheid tussen verschillende vertalingen van deze Installatiehandleiding, zal de Duitse versie voorrang genieten.



Zie voor meer informatie
service-solar@lge.de
www.lg-solar.com/nl



LG Electronics Deutschland GmbH
Berliner Straße 93
40880 Ratingen
Duitsland
Tel. +49 (0) 21 02/70 08-0
Fax +49 (0) 21 02/70 08-777