

Montage Thin Film panelen in een dubbele landscape opstelling

Afwijkend materiaal

- FlatFix Fusion opzetstuk
- FlatFix Fusion TF2 ligger (zwart)
- FlatFix Fusion winddeflector links (zwart)
- FlatFix Fusion winddeflector rechts (zwart)
- FlatFix Fusion basisprofiel 1162mm
- RVS zeskantbout M6x75mm

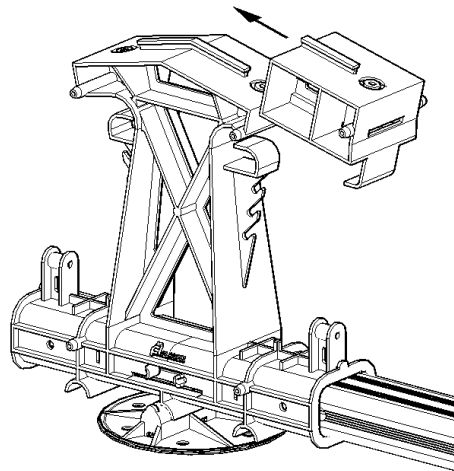
Algemene opmerkingen

- Voor de montage van Thin Film panelen in een dubbele landscape opstelling kunt u de normale handleiding gebruiken. Er zijn slechts een paar extra handelingen en aanpassingen nodig. Deze worden in dit document toegelicht.
- Thin Film panelen kunnen alleen in een enkelvoudige opstelling dubbel landscape geplaatst worden. Een duale opstelling is niet mogelijk.
- Geschikt voor geframede panelen met een formaat tussen de 1611-1685 x 646-666mm

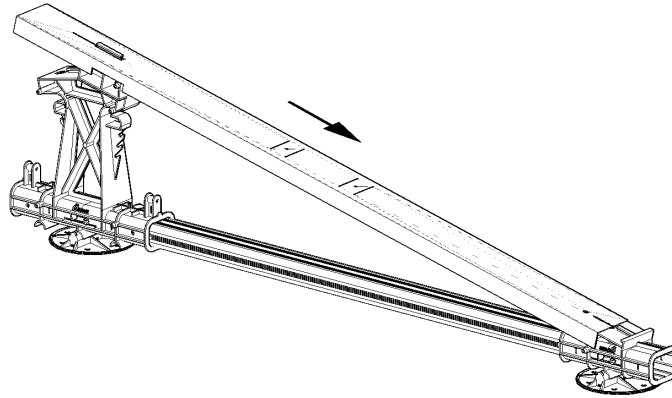
Stap 1. Assemblage segmenten

Assembleer het FlatFix Fusion montagesysteem volgens de algemene handleiding. Gebruik bij stap 1 van 6.2 uit de handleiding het basisprofiel van 1162mm i.p.v. 940mm. Voer vervolgens stap 2 en stap 3 uit om het systeem in te richten voor de plaatsing van twee Thin Film zonnepanelen per segment.

Stap 2. Plaatsen FlatFix Fusion opzetstuk



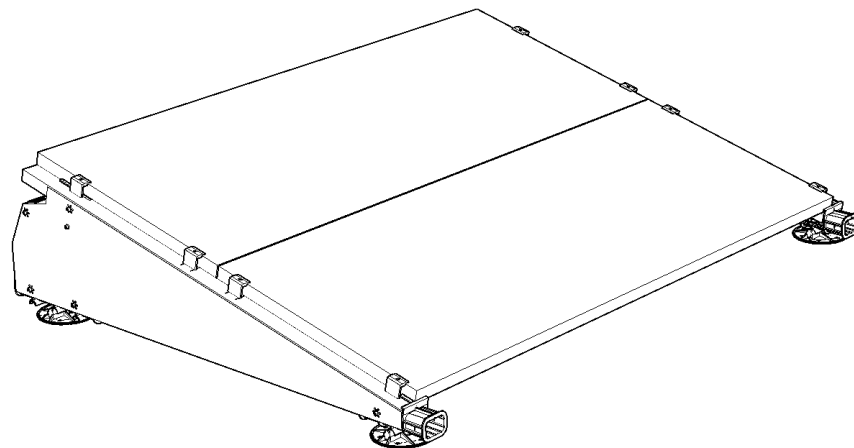
Schuif het FlatFix Fusion opzetstuk op het hoge basiselement totdat deze vastklikt.

Stap 3. Plaatsen TF2 ligger

Plaats de FlatFix Fusion TF2 ligger op de hoge en lage basis. Plaats de uitsparing van de TF2 ligger over de opstaande nok van de hoge basis. Schuif vervolgens de TF2 ligger naar beneden zodat deze over de nokjes van de hoge en lage basis delen schuift. Vervolg hierna de stappen zoals beschreven in de algemene handleiding.

Stap 4. Monteren modules

Monteer de zonnepanelen op de TF2 ligger volgens punten 6.6 + 6.7 van de algemene handleiding. De bovenste en onderste klemmen (eindklem en module klem) dienen vastgeschroefd te worden in het hoge en lage basis element met de montageschroef 6,5x63mm met een aandraai moment van 4,5Nm. De twee middelste klemmen worden vastgeschroefd aan de TF2 ligger met de zeskantbout M6x75mm met een aandraaimoment van 6,5Nm.

**Stap 5. Plaatsen Windeflector links en rechts**

Plaats de aangepaste windeflector links en rechts volgens punt 6.11 van de algemene handleiding. Zorg ervoor dat de alle lipjes van de sunlocks aangrijpen op het basis element en het opzetstuk.