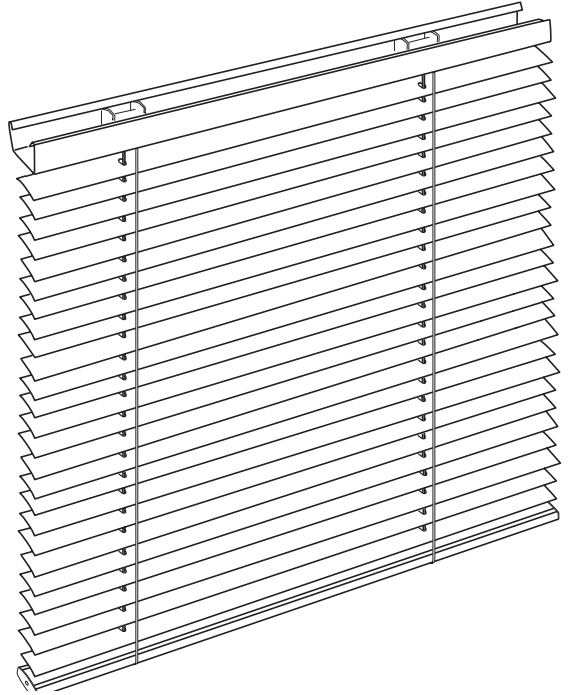




Aluminiumpersienn Mellanglas
Nordic Light Roulett
Installation - Manövrering - Rengöring

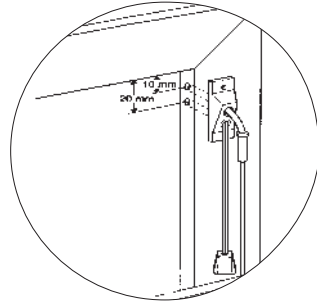


Aluminiumpersienn Mellanglas
Nordic Light Roulett

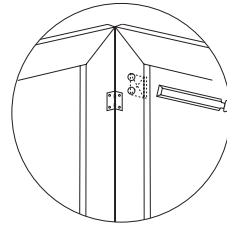
1 Installation

- a** Borra två hål, ca 10 och 20 mm från övre fönsterbågens underkant, snett uppåt och inåt mot persiennen. Använd borrar med $\varnothing 7.0$ mm. Akta glasrytan.

Använd medföljande säkerhetsanordningar enl. anvisningar.



- b** Öppna fönsterrutan och stäm ur en kanal. Väldigt viktigt att akta glasrutan.



- c** Träd linorna genom det undre hålet och wiren genom det övre hålet i fönsterbågen.

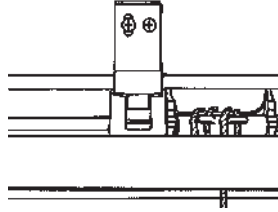
Spika fast persiennen i fönsterbågen i det avlånga hålet på upphängningskroken. Justera persiennen i höjdlöd och kontrollera att fönstret kan stängas. Lås upphängningen genom att spika i de runda hålen. Träd linorna genom spiralen och vajern genom hålet i snörledaren och spika fast denna på fönsterbågen, stäng fönstret.

Fäst vridstången på vajern. Markera stånghållarens plats (vid niten på stången) och skruva fast den.

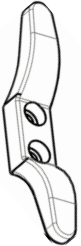
Montera linsamlaren/-na enligt instruktionen så nära överlisten som möjligt, dock minst 150 cm över golvet.



Upphångningsbeslag



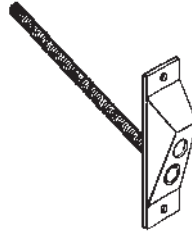
Stånghållare



Linsamlare



Linknopp



Snörledare



Vridstång

2 Manövrering

- a Lamellerna i persiennen kan vinklas med hjälp av den vridstång som levereras med persiennen.
- b När persiennen skall hissas upp eller ned bör lamellerna vara i horisontellt läge. Vid vinkling av lamellerna, sluta vrida när det tar stopp. Vid fortsatt vridning kan växel/vridstång skadas.



Rengöring :

Persiennen är av hög kvalitet och kräver inget speciellt underhåll för dess funktion. Persiennen utsätts dock för damm och smuts och bör rengöras minst en gång vartannat år för bästa finish. Använd dammborste eller mjuk trasa och ljummet vatten. Det går också att använda en dammsugare med mjuk borste vid rengöringen. Vid fönstertvätt är persiennen tack vare sina snabbfästen enkel att ta ner och hänga upp igen.

Varning för fall:

Vid underhåll eller reparation av persienn finns risk för fall från t.ex. stegen. Säkerställ att stegen står stadigt på underlaget. Använd lämpliga arbetsskor och studera stegens bruksanvisning för att minimera olycksrisken. Iakttag största försiktighet vid arbete på hög höjd p.g.a. ökad olycksrisk.

Varning för skarpa listkanter:

Man skall hantera persiennen försiktigt och gärna använda tunna lämpliga arbetshandskar eftersom listkanterna kan vara vassa.

Barnsäkerhet:

Köpare och användare av solskydd bör vara medvetna om riskerna med löst hängande linor, snoddar samt ögelformade kedjor och linor – de kan utgöra faror för små barn. Dessa riktlinjer ska alltid följas:

- Små barn kan strypas av öglor bildade av draglinor, band och inre linor som används för att manövrera produkten. De kan även råka vira linor runt halsen.
- För att undvika att barn stryps eller trasslar in sig ska linorna hållas utom räckhåll för små barn.
- Flytta sängar, barnsängar och andra möbler bort från solskyddens linor.
- Knyt inte ihop linorna.
- Kontrollera att linorna inte trasslar ihop sig och bildar en ögla.
- Installera och använd säkerhetsanordningar enligt installationsanvisningarna på produkterna för att minska olycksrisken.