



ATDX 10-15 DX AEROTEMPER

DX Aerotemper för extremt effektiv uppvärmning av lager, verkstäder, sporthallar, bilhallar eller liknande typer av större lokaler. Speciellt framtagen för installation i smutsigare miljö.

- Effektiv för både kyl- & värmedrift.
- Extra kondensisolering mellan hölje och coil.
- 4mm bred lamelldelning för minimalt underhåll i smutsig miljö
- Kullagrade fläktmotorer med termoskydd
- IP 44 - tål tuff rengöring
- Kinnan ATDX Styrcit med fläktomkopplare samt systemkontroll

*Beprövad styrka
och hög
verkningsgrad*



*Kräver minimalt
underhåll i
smutsiga miljöer*

ATDX 10-15

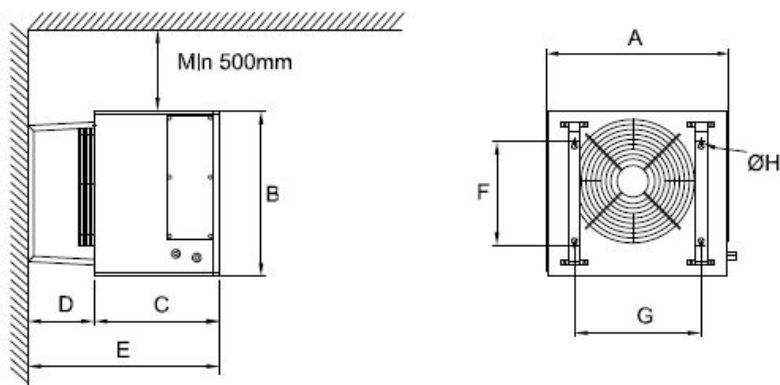
Teknisk data för inne/utedel

INNEDEL		ATDX-L
Spänning / Frekvens	V	230V~ 50/60Hz
Strömförbrukning 50/60Hz	A	0,6
Luftmängd	m ³ /h	2000
Ljudnivå	dB(A)	52
Max driftryck	bar	4,15
Röranslutning kylrör, vätska/gas		3/8" - 5/8"
Max omgivningstemperatur	°C	40
Vikt	kg	48
Kapslingsklass	International Protection	IP44

UTOMHUSENHET		10	15		
Rekommenderad säkring	A	10	10		
Max ström	A	3,0	3,9		
SCOP/Energiklass		4,6/A++	4,4/A+		
Maxkapacitet värme/kyla	kW	9,0/9,0	14,0/12,5		
Kapacitet värme +7 °C *	kW	9,7	15,1		
Kapacitet värme -7 °C*	kW	7,4	11,5		
Kapacitet värme -20 °C*	kW	4,6	7,1		
Luftflöde (Hög/Låg)	m ³ /min	61/60	118/108		
Mått (H x B x D)	mm	996 x 940 x 340	1416x940x340		
Nettovikt	kg	68	99		
Rörlängd, intervall	m	5 ~ 50	5 ~ 85		
Rördimension (vätske/gas)	tum	3/8	5/8	3/8	5/8
Rörlängd förfylld	m	30	30		
Höjdskillnad (in/ut)	m	30	30		

Måttskiss - innedel

* Kapacitet angiven vid +16 °C inomhustemp.



Mått	A mm	B mm	C mm	D mm	E mm	F mm	G mm	Ø H mm
	740	670	510	270	780	420	515	10

info@kinnan.se
0171 - 47 90 75

