

Kantenschutz- und Dichtungsprofile



- Bahn
- Bootsbau
- Schaltschränke
- LKW
- Omnibusse
- Metallbau
- u. v. m.



WILLBRANDT Gummitechnik hat sich seit Jahrzehnten konsequent auf die Elastomer-Technik spezialisiert und sich dabei in vielen Bereichen als anerkannter Problemlöser und zuverlässiger Partner der Industrie weltweit profiliert.

Schnelle und termingerechte Lieferungen aus einem gut sortierten Lager, fachlich qualifizierte Beratung vor Ort, anwendungsorientierte Problemlösungen durch ein erfahrenes Ingenieurteam, eigene Entwicklungen und Patente sowie ein modern ausgerüstetes Prüf- und Messlabor haben den guten Ruf von WILLBRANDT Gummitechnik begründet.

Inhaltsverzeichnis

Kantenschutz- und Dichtungsprofile

Profilvarianten	4
Flexible Kantenschutzprofile	5
Dichtungsprofile	7
Kantenschutzprofile	9
Gista-Profile	10

Gummiprofile

Elastomere und ihre Eigenschaften	14
Gummisamtschienen	15
Fassungsprofile	16
Unterlegprofile	17
Kederprofile	17
Pufferprofile	18
Fingerschutzprofile	18
Anschlagprofile	18
Zargenprofile	18
Scharnierprofile	19
Abdeckprofile	19

Dichtungsbänder

Zellkautschukband	19
Moosgummiband	19

Gummiklemmprofile

Berechnung der Scheibenabmessungen	20
Füllerprofile	21
Werkzeuge	21
Arbeitsweise der Montage	22

Kantenschutz- und Dichtungsprofile

Profilvarianten

FKS-Profile

Die abgebildeten Schutzprofile vereinfachen die Verkleidung von Kanten. Sie ersparen Vor- und Nacharbeiten; sie bieten zusätzlich eine oftmals gewünschte Zierwirkung. GHE-Kantenschutzprofile bestehen aus einem u-förmigen metallenen Gerüstband mit PVC-Ummantelung. Je nach Ausführungsform kann das tragende Gerüstband mehr oder weniger flexibel gehalten werden. In extremen Fällen können auch äußerst enge Radien an Ausschnitten oder Umrandungen verkleidet werden.

GHE-Kantenschutzprofile werden von Hand auf die zu umkleidenden Kanten aufgedrückt. Sie haften sicher durch die Klemmwirkung der PVC-Lippen des PVC-Mantels oder durch die Verzahnung des Stahlgerüstbandes. Klebstoffe und besondere Befestiger sind nicht erforderlich. Die Montage ist einfach und schnell. Sie bedarf keiner zusätzlichen Werkzeuge und kann auch von Hilfskräften durchgeführt werden.

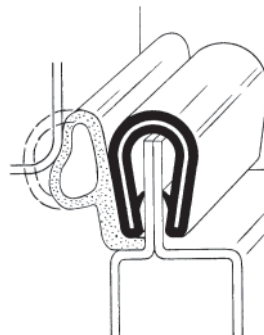
Die PVC-Ummantelung der GHE-Kantenschutzprofile ist witterungsbeständig sowie temperaturfest innerhalb eines Bereiches von ca. $-40\text{ }^{\circ}\text{C}$ bis $+90\text{ }^{\circ}\text{C}$, ferner schwer entflammbar und selbstverlöschend (nach DIN 95/28/EG) Anhang IV. Farbe der Produkte: siehe Produktbeschreibung. Weitere Farben nach RAL sind auf Anfrage lieferbar.



FKS-Profile in Kombination mit Moosgummi-Profilen

Dieser Profiltyp vereint den Vorzug der einfachen Abdeckung konstruktionsbedingter Kanten mit einer zweiten Funktion, der Dichtwirkung. Je nach Ausbildung des Profils ergeben sich Einsatzmöglichkeiten in den verschiedensten Verwendungsbereichen.

Unsere Dichtungsprofile sind witterungsbeständig sowie temperaturfest innerhalb eines Bereiches von ca. $-30\text{ }^{\circ}\text{C}$ bis $+70\text{ }^{\circ}\text{C}$. Farbe der Profile: schwarz.

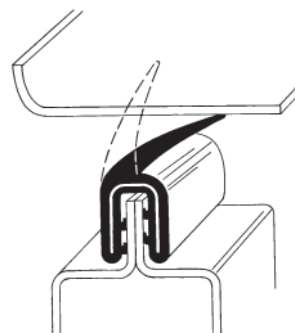


Gista-Profile

Aus Schlingenband, u-förmig profiliert, mit Gummi-Ummantelung und angeformter Dichtlippe bzw. Hohlkammer, hochflexibel, geeignet als Tür- und Klappendichtung.

Montage erfolgt ohne Hilfswerkzeuge durch Aufdrücken von Hand auf Blechkanten. Profile haften durch Klemmwirkung der Gummilippen. Klebstoff oder besondere Befestiger sind nicht erforderlich.

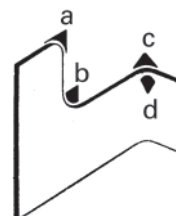
Die Gista-Profile sind witterungsbeständig sowie temperaturfest innerhalb eines Bereiches von ca. $-40\text{ }^{\circ}\text{C}$ bis $+100\text{ }^{\circ}\text{C}$. Farbe der Profile: schwarz.



Biegeradius

Bitte betrachten Sie die in den Tabellen angegebenen **Mindest-Biegeradien** als Richtwerte, da je nach Material, also volle oder nur geringe Ausnutzung des angegebenen Klemmbereiches, geringfügige Abweichungen auftreten können.

Wir senden Ihnen gern Musterstücke, so dass Sie selbst überprüfen können, ob das ausgesuchte Profil für die vorgesehene Aufgabe geeignet ist.



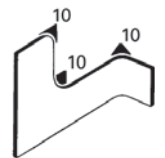
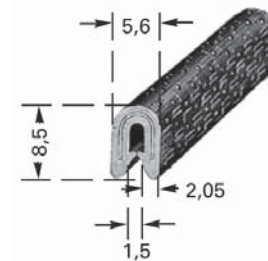
Kantenschutz- und Dichtungsprofile

Flexibler Kantenschutz

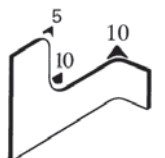
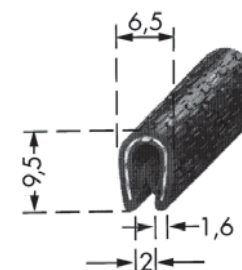
Bestell-Nr.	Beschreibung
461 0025 Farbe grau	Klemmbereich: 1 mm Material: PVC mit eingebettetem Stahlgerüstband
461 0044 Farbe schwarz	VE: 100 m

Abmessungen
in mm

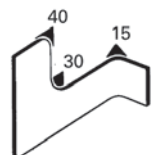
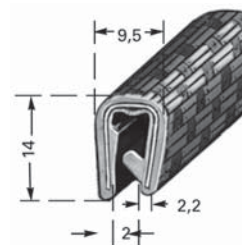
Biegeradien
min. in mm



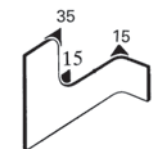
Bestell-Nr.	Beschreibung
461 0026 Farbe weißgrau	Klemmbereich: 1 - 2 mm Material: PVC mit eingebettetem Stahlgerüstband
461 0028 Farbe schwarz	VE: 100 m
461 0054 Farbe silber	



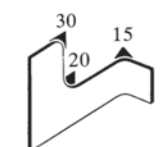
Bestell-Nr.	Beschreibung
461 0116 Farbe schwarz	Klemmbereich: 1 - 3 mm Material: PVC mit eingebettetem Stahlgerüstband
VE: 100 m	



Bestell-Nr.	Beschreibung
461 0063 Farbe schwarz	Klemmbereich: 6 - 8 mm Material: PVC mit eingebettetem Stahlgerüstband
VE: 100 m	



Bestell-Nr.	Beschreibung
461 0027 Farbe anthrazit	Klemmbereich: 1 - 4 mm Material: PVC mit eingebettetem Stahlgerüstband
461 0029 Farbe hellgrau	VE: 100 m
461 0064 Farbe schwarz	



Andere Abmessungen auf Anfrage.

Kantenschutz- und Dichtungsprofile

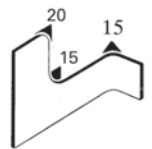
Flexibler Kantenschutz

Bestell-Nr.	Beschreibung
461 0031 Farbe schwarz	Klemmbereich: 1 - 4 mm Material: PVC mit eingebettetem Stahlgerüstband VE: 100 m

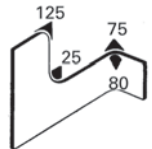
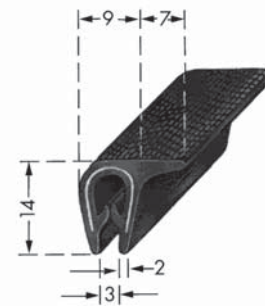
Abmessungen
in mm



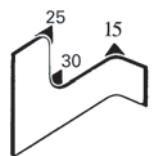
Biegeradien
min. in mm



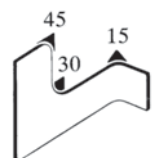
Bestell-Nr.	Beschreibung
461 0030 Farbe anthrazit	Klemmbereich: 1 - 3 mm Material: PVC mit eingebettetem Stahlgerüstband VE: 100 m



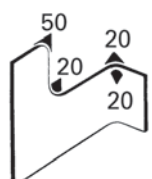
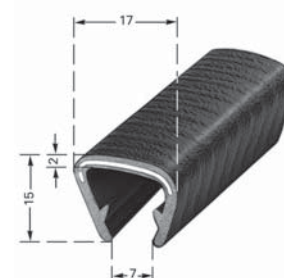
Bestell-Nr.	Beschreibung
461 0074 Farbe schwarz	Klemmbereich: 1 - 3 mm Material: PVC mit eingebettetem Stahlgerüstband VE: 100 m



Bestell-Nr.	Beschreibung
461 0103 Farbe hellgrau	Klemmbereich: 4 - 6 mm Material: PVC mit eingebettetem Stahlgerüstband
461 0104 Farbe schwarz	VE: 100 m



Bestell-Nr.	Beschreibung
461 0115 Farbe schwarz	Klemmbereich: 9 - 12 mm Material: PVC mit eingebettetem Stahlgerüstband VE: 100 m

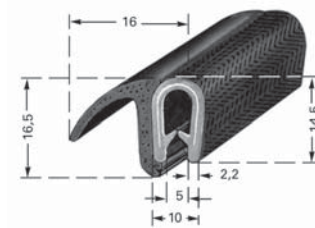


Kantenschutz- und Dichtungsprofile

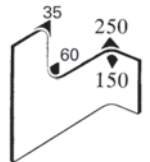
Dichtungsprofile

Bestell-Nr.	Beschreibung
461 0046 Farbe schwarz	Klemmbereich: 1 - 4 mm Material: PVC mit eingebettetem Stahlgerüstband, verklebt mit Moosgummi-Dichtungs- profil (EPDM) VE: 50 m

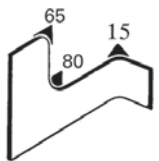
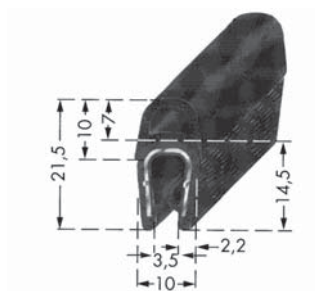
Abmessungen
in mm



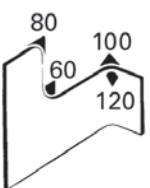
Biegeradien
min. in mm



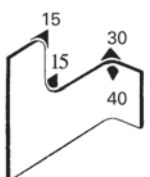
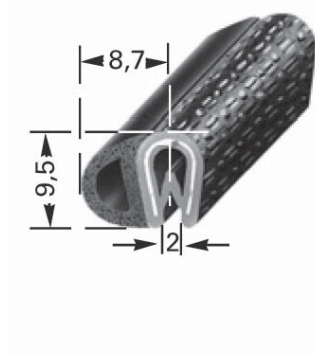
Bestell-Nr.	Beschreibung
461 0048 Farbe schwarz	Klemmbereich: 1 - 4 mm Material: PVC mit eingebettetem Stahlgerüstband, verklebt mit Moosgummi-Dichtungs- profil (EPDM) VE: 50 m



Bestell-Nr.	Beschreibung
461 0051 Farbe schwarz	Klemmbereich: 1 - 4 mm Material: PVC mit eingebettetem Stahlgerüstband, verklebt mit Moosgummi-Dichtungs- profil (EPDM) VE: 50 m



Bestell-Nr.	Beschreibung
461 0059 Farbe schwarz	Klemmbereich: 1 - 2 mm Material: PVC mit eingebettetem Stahlgerüstband, verklebt mit Moosgummi-Dichtungs- profil (EPDM) VE: 100 m

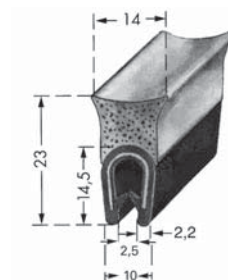


Kantenschutz- und Dichtungsprofile

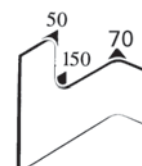
Dichtungsprofile

Bestell-Nr.	Beschreibung
461 0065 Farbe schwarz	Klemmbereich: 1 - 4 mm Material: PVC mit eingebettetem Stahlgerüstband, verklebt mit Moosgummi-Dichtungs- profil (EPDM) VE: 50 m

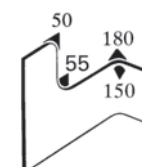
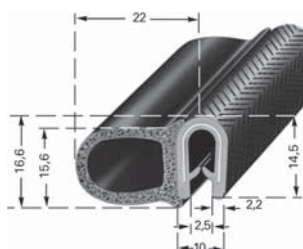
Abmessungen
in mm



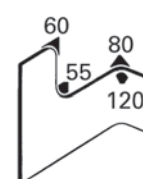
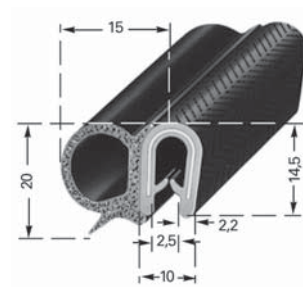
Biegeradien
min. in mm



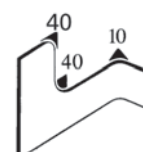
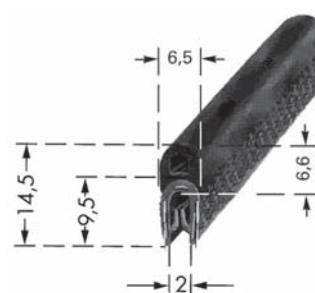
Bestell-Nr.	Beschreibung
461 0066 Farbe schwarz	Klemmbereich: 1 - 4 mm Material: PVC mit eingebettetem Stahlgerüstband, verklebt mit Moosgummi-Dichtungs- profil (EPDM) VE: 50 m



Bestell-Nr.	Beschreibung
461 0067 Farbe schwarz	Klemmbereich: 1 - 4 mm Material: PVC mit eingebettetem Stahlgerüstband, verklebt mit Moosgummi-Dichtungs- profil (EPDM) VE: 50 m



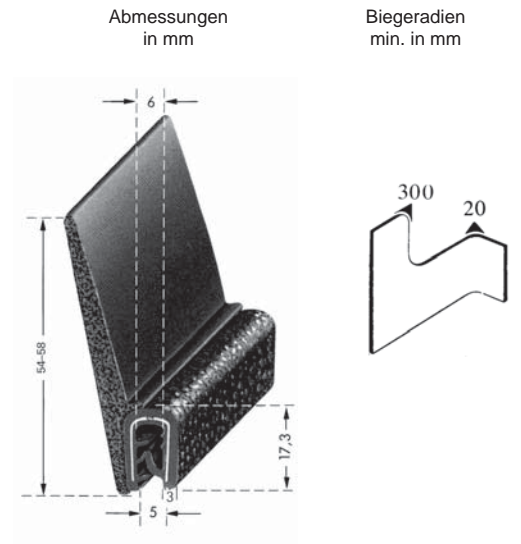
Bestell-Nr.	Beschreibung
461 0069 Farbe schwarz	Klemmbereich: 1 - 2 mm Material: PVC mit eingebettetem Stahlgerüstband, verklebt mit Moosgummi-Dichtungs- profil (EPDM) VE: 100 m



Kantenschutz- und Dichtungsprofile

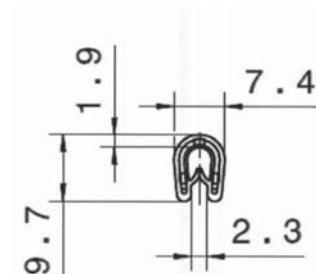
Dichtungsprofile

Bestell-Nr.	Beschreibung
461 0079 Farbe schwarz	Klemmbereich: 2 - 4 mm Material: PVC mit eingebettetem Stahlgerüstband, verklebt mit Moosgummi-Dichtungs- profil (PVC) VE: 25 m

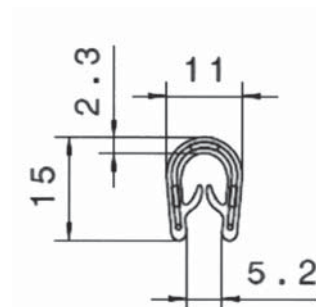


Kantenschutzprofile

Bestell-Nr.	Beschreibung
461 0117 Farbe schwarz	Klemmbereich: 0,5 - 2 mm Material: EPDM 70 +/- 5 Shore A, mit Schlingenband VE: 100 m



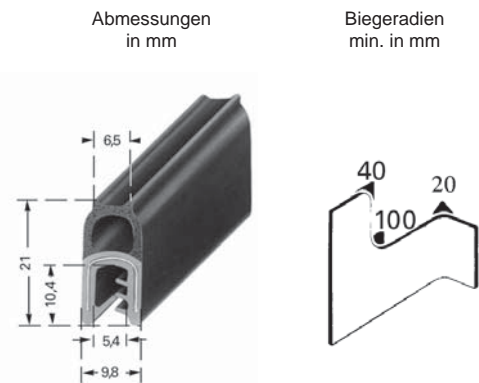
Bestell-Nr.	Beschreibung
461 0118 Farbe schwarz	Klemmbereich: 2 - 5 mm Material: EPDM 70 +/- 5 Shore A VE: 100 m



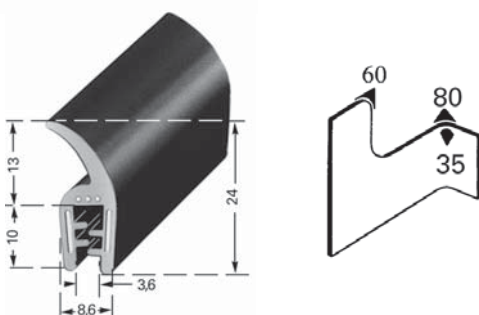
Kantenschutz- und Dichtungsprofile

Gista-Profile

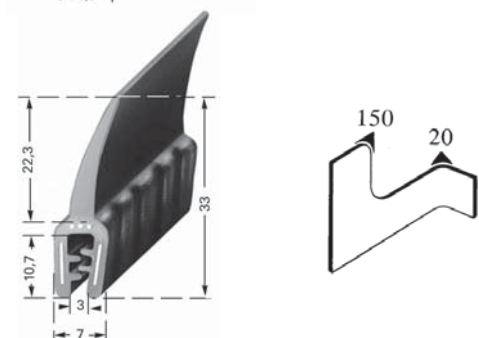
Bestell-Nr.	Beschreibung
461 0075 Farbe schwarz	Ausführung: mit Hohlkammer-Dichtung (EPDM) Klemmbereich: 0,8 - 3 mm Material: EPDM 60 +/- 5 Shore A, mit Schlingenband VE: 50 m



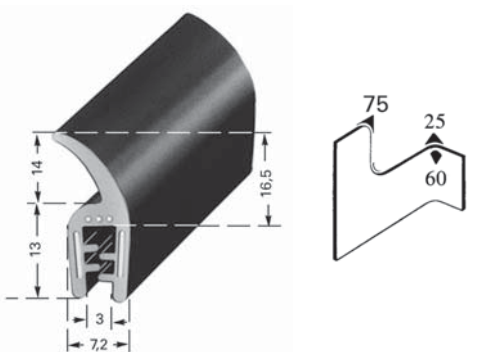
Bestell-Nr.	Beschreibung
461 0080 Farbe schwarz	Ausführung: mit Dichtlippe Klemmbereich: 1 - 3 mm Material: EPDM 60 +/- 5 Shore A, mit Schlingenband VE: 50 m



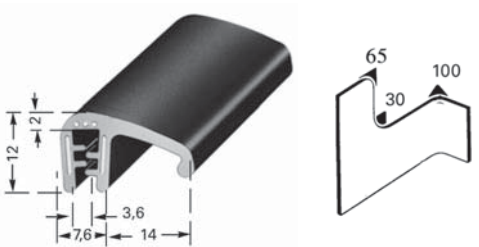
Bestell-Nr.	Beschreibung
461 0081 Farbe schwarz	Ausführung: mit Dichtlippe Klemmbereich: 1 - 3 mm Material: EPDM 60 +/- 5 Shore A, mit Schlingenband VE: 50 m



Bestell-Nr.	Beschreibung
461 0083 Farbe schwarz	Ausführung: mit Dichtlippe Klemmbereich: 1 - 3 mm Material: EPDM 60 +/- 5 Shore A, mit Schlingenband VE: 50 m



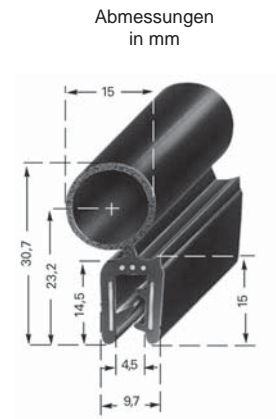
Bestell-Nr.	Beschreibung
461 0084 Farbe schwarz	Ausführung: mit Dichtlippe Klemmbereich: 1 - 3 mm Material: EPDM 60 +/- 5 Shore A, mit Schlingenband VE: 50 m



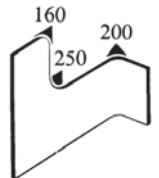
Kantenschutz- und Dichtungsprofile

Gista-Profile

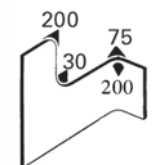
Bestell-Nr.	Beschreibung
461 0085 Farbe schwarz	Ausführung: mit Hohlkammerdichtung (EPDM) Klemmbereich: 1 - 3 mm Material: EPDM, 60 +/- 5 Shore A, mit Schlingenband VE: 50 m



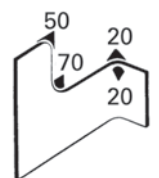
Biegeradien min. in mm



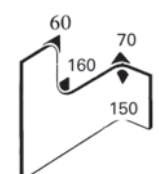
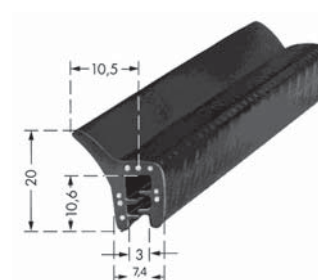
Bestell-Nr.	Beschreibung
461 0092 Farbe schwarz	Ausführung: mit Moosgummidichtlippe (EPDM) Klemmbereich: 1 - 3 mm Material: EPDM, 60 +/- 5 Shore A, mit Schlingenband VE: 50 m



Bestell-Nr.	Beschreibung
461 0093 Farbe schwarz	Ausführung: mit Moosgummihohlkammerdichtung (EPDM) Klemmbereich: 1 - 3 mm Material: EPDM, 60 +/- 5 Shore A, mit Schlingenband VE: 50 m



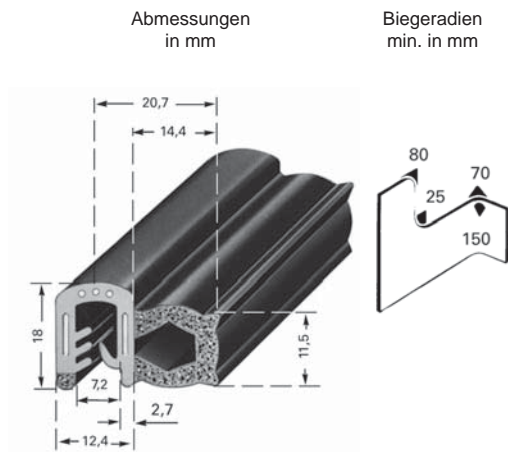
Bestell-Nr.	Beschreibung
461 0095 Farbe schwarz	Ausführung: mit Dichtlippe Klemmbereich: 1 - 3 mm Material: EPDM, 60 +/- 5 Shore A, mit Schlingenband VE: 50 m



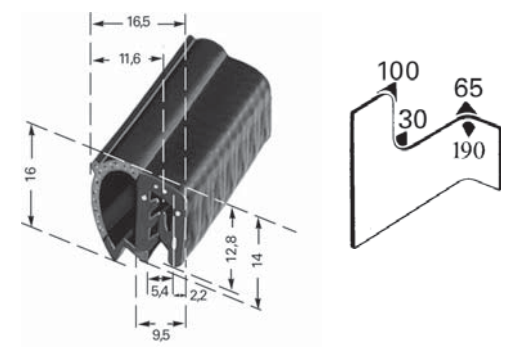
Kantenschutz- und Dichtungsprofile

Gista-Profile

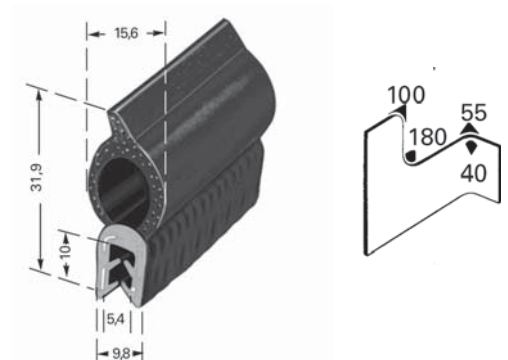
Bestell-Nr.	Beschreibung
461 0096 Farbe schwarz	Ausführung: mit Moosgummihohlkammerdichtung und Fuß (EPDM) Klemmbereich: 3 - 5 mm Material: EPDM 60 +/- 5 Shore A, mit Schlingenband VE: 50 m



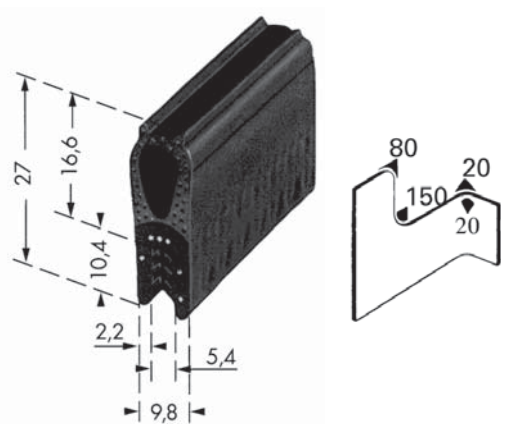
Bestell-Nr.	Beschreibung
461 0097 Farbe schwarz	Ausführung: mit Moosgummihohlkammerdichtung (EPDM) Klemmbereich: 1 - 3 mm Material: EPDM 60 +/- 5 Shore A, mit Schlingenband VE: 50 m



Bestell-Nr.	Beschreibung
461 0099 Farbe schwarz	Ausführung: mit Moosgummihohlkammerdichtung (EPDM) Klemmbereich: 2,5 - 3,5 mm Material: EPDM 60 +/- 5 Shore A, mit Schlingenband VE: 50 m



Bestell-Nr.	Beschreibung
461 0102 Farbe schwarz	Ausführung: mit Moosgummihohlkammerdichtung (EPDM) Klemmbereich: 1 - 3 mm Material: EPDM 60 +/- 5 Shore A, mit Schlingenband VE: 50 m



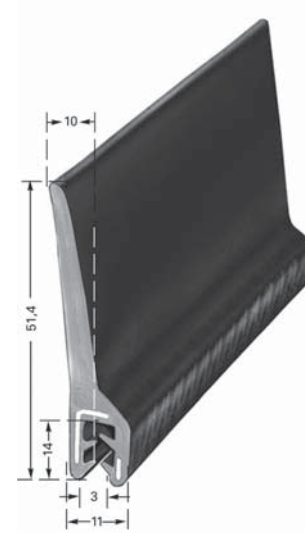
Kantenschutz- und Dichtungsprofile

Gista-Profile

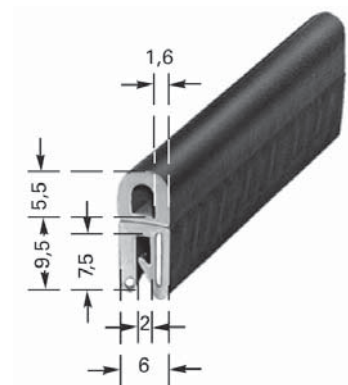
Bestell-Nr.	Beschreibung
461 0105 Farbe schwarz	Ausführung: mit Dichtlippe Klemmbereich: 2 - 4 mm Material: EPDM 70 +/- 5 Shore A, mit Schlingenband VE: 25 m

Abmessungen
in mm

Biegeradien
min. in mm



Bestell-Nr.	Beschreibung
461 0112 Farbe schwarz	Ausführung: mit Moosgummihohlkammerdichtung (EPDM) Klemmbereich: 1 - 2 mm Material: EPDM 60 +/- 5 Shore A, mit Schlingenband VE: 100 m



Gummiprofile

Elastomere und ihre Eigenschaften

Chemische Bezeichnung	Natur-Kautschuk (Buna)	Styrol-Butadien Kautschuk (Buna)	Nitril-Kautschuk (Perbunan)	Chloropren-Kautschuk (Neoprene)	Äthylen-Propylen-Dien Kautschuk (APTK)
Kurzbezeichnung nach ASTM D 1418	NR	SBR	NBR	CR	EPDM
Härtebereich (Shore A, +/- 5)	40 - 90	45 - 90	45 - 90	40 - 90	40 - 90
Zerreifestigkeit N/mm ²	4 - 15	4 - 15	4 - 14	5 - 15	6 - 13
Rückprallelastizität bei 20 °C	ausgezeichnet	gut	befriedigend	gut	gut
Abriebwiderstand	sehr gut	sehr gut	gut	gut	gut
Chemische Beständigkeit* ¹	gut	gut	befriedigend	gut	sehr gut
Ölbeständigkeit* ¹	gering	gering	ausgezeichnet	gut	gering
Kraftstoffbeständigkeit* ¹	keine	gering	gut	gering	gering
Lösungsmittelbeständigkeit* ¹	gering	gering	gut	gut	befriedigend* ³
Temperaturbeständig °C* ²	-40 bis +80	-30 bis +80	-30 bis +100	-25 bis +100	-40 bis +100
Ozonbeständigkeit	befriedigend	befriedigend	befriedigend	sehr gut	ausgezeichnet
Allgemeine Bewitterungsbeständigkeit	gut	gut	gut	sehr gut	ausgezeichnet
Gasundurchlässigkeit	befriedigend	befriedigend	gut	gut	befriedigend
Widerstand gegen bleibende Verformung* ⁴	sehr gut	gut	gut	gut	gut
Bindung zu Metall	ausgezeichnet	sehr gut	befriedigend	gut	befriedigend
Bindung zu Gewebe	ausgezeichnet	gut	befriedigend	ausgezeichnet	befriedigend

*¹ Wegen der Vielzahl möglicher Chemikalien, Lösungsmittel, Einsatztemperaturen und -zeiten können die angegebenen Bewertungen im Einzelfall Veränderungen aufweisen. Insbesondere kann eine Elastomerart, die im Allgemeinen geringe Beständigkeit aufweist, gegen bestimmte Medien sehr gute Resistenz zeigen.

*² Es handelt sich um Grenzwerte, die je nach Zusammensetzung der Mischung schwanken können. Der Dauereinsatz in den Grenzbereichen bringt eine Änderung der physikalischen Werte mit sich. Für extreme Beanspruchungen sind besondere Elastomer-Mischungen erforderlich.

*³ Gute Quellbeständigkeit gegen verschiedene Esterweichmacher.

*⁴ Bei relativ tiefen bzw. hohen Temperaturen sinkt der Widerstand ganz allgemein.

Gummiprofile

Gummisamtschienen

Abmessungen
in mm

Bestell-Nr.	Beschreibung
4620023	VE: 20 m

Abmessungen
in mm

Bestell-Nr.	Beschreibung
4620032	VE: 20 m

Bestell-Nr.	Beschreibung
4620026	VE: 20 m

Bestell-Nr.	Beschreibung
4620029	VE: 20 m

Bestell-Nr.	Beschreibung
4620030	VE: 20 m

Bestell-Nr.	Beschreibung
4620025	VE: 20 m

Bestell-Nr.	Beschreibung
4620034	VE: 20 m

Bestell-Nr.	Beschreibung
4620037	VE: 20 m

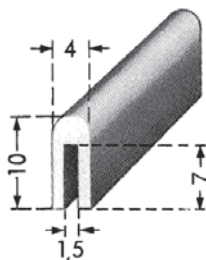
Bestell-Nr.	Beschreibung
4620040	VE: 20 m

Gummiprofile

Fassungsprofile*

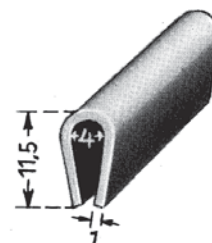
Abmessungen
in mm

Bestell-Nr.	Beschreibung
4000000	Material: EPDM, 70 Shore A VE: 300 m

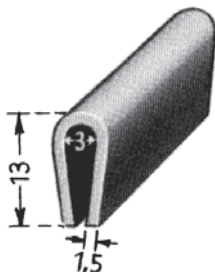


Abmessungen
in mm

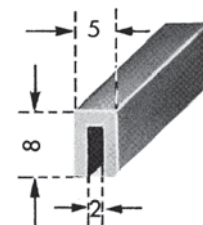
Bestell-Nr.	Beschreibung
4000009	Material: EPDM, 60 Shore A VE: 100 m



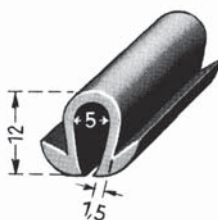
Bestell-Nr.	Beschreibung
4000008	Material: EPDM, 60 Shore A VE: 100 m



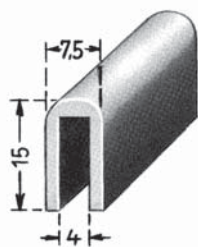
Bestell-Nr.	Beschreibung
4000078	Material: EPDM, 60 Shore A VE: 100 m



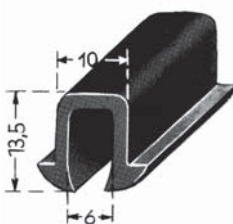
Bestell-Nr.	Beschreibung
4000038	Material: EPDM, 60 Shore A VE: 100 m



Bestell-Nr.	Beschreibung
4000079 4000003	Material: EPDM, 60 Shore A VE: 100 m



Bestell-Nr.	Beschreibung
4000087 4000032	Material: EPDM, 60 Shore A VE: 100 m

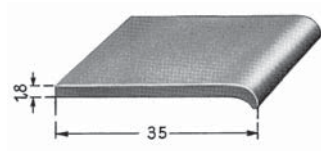


Gummiprofile

Unterlegprofile*

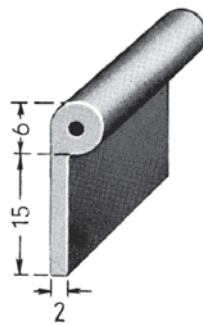
Abmessungen
in mm

Bestell-Nr.	Beschreibung
4030029	Material: SBR, 60 Shore A VE: 20 m

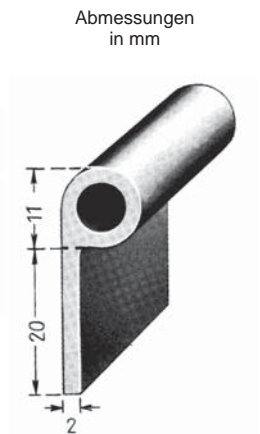


Kederprofile*

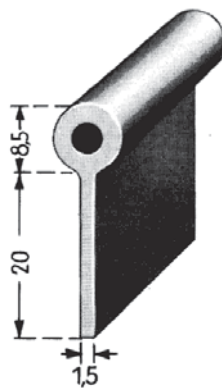
Bestell-Nr.	Beschreibung
4020026	Material: EPDM, 60 Shore A VE: 60 m



Bestell-Nr.	Beschreibung
4020032	Material: EPDM, 60 Shore A VE: 60 m



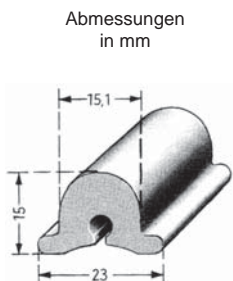
Bestell-Nr.	Beschreibung
4020036	Material: SBR, 60 Shore A VE: 60 m



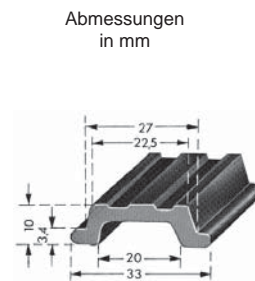
Gummiprofile

Pufferprofile*

Bestell-Nr.	Beschreibung
4030052	Material: EPDM, 70 Shore A VE: 20 m

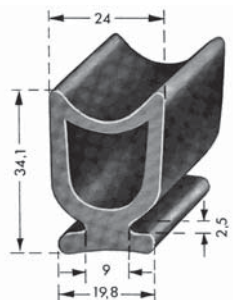


Bestell-Nr.	Beschreibung
4030078	Material: EPDM, 70 Shore A VE: 50 m

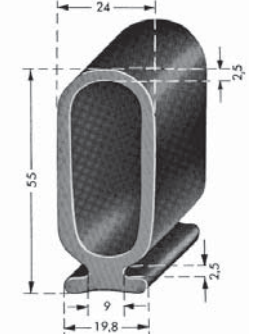


Fingerschutzprofile*

Bestell-Nr.	Beschreibung
4030093	Material: EPDM, 70 Shore VE: 35 m

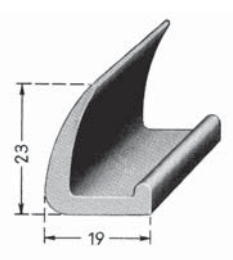


Bestell-Nr.	Beschreibung
4030092	Material: EPDM, 60 Shore A VE: 15 m



Anschlagprofile*

Bestell-Nr.	Beschreibung
4030033	Material: EPDM 60 Shore A VE: 100 m

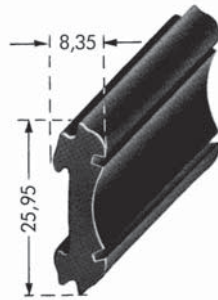


Gummiprofile

Scharnierprofil*

Bestell-Nr.	Beschreibung
4050003	Material: EPDM 70 Shore A VE: 100 m für Gummi- und Kofferklappenscharnier
4030096	gesondert bestellen

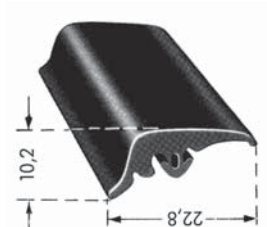
Abmessungen
in mm



Abdeckprofil*

Bestell-Nr.	Beschreibung
4030096	Material: EPDM 80 Shore A VE: 100 m für Kofferklappen- scharnier und Anschlussleiste
4050003	gesondert bestellen

Abmessungen
in mm



Dichtungsbänder

Zellkautschukband (einseitig selbstklebend)

Bestell-Nr.	Farbe	Maße in mm	VE m pro Rolle
4159200000	schwarz	10 x 3	10
4159200018	schwarz	10 x 8	5
4159200009	schwarz	12 x 4	10
3660052000	schwarz	15 x 3	10
3660050000	schwarz	20 x 4	10
4159200004	schwarz	20 x 5	10
4159200003	schwarz	25 x 3	10
4159200008	schwarz	25 x 5	10
3660051000	schwarz	40 x 5	10
4159200007	schwarz	30 x 10	5
4159200006	schwarz	50 x 10	5

Andere Abmessungen auf Anfrage

Moosgummiband (einseitig selbstklebend)

Bestell-Nr.	Farbe	Maße in mm	VE
4715540018	schwarz	20 x 3	lfd. Meter
4715540019	schwarz	30 x 3	lfd. Meter
4715540015	schwarz	40 x 8	lfd. Meter

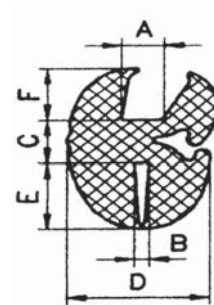
Andere Abmessungen auf Anfrage

*Auslaufartikel, solange der Vorrat reicht.

Gummiklemmprofile

Berechnung der Scheibenabmessungen

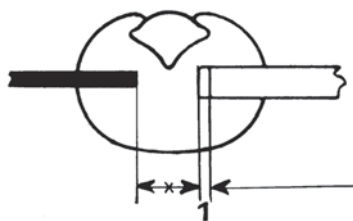
Die Scheibengröße hängt ab von der Fensteröffnung und der Stegdicke x des Klemmprofils.



Berechnung bei Klemmprofilen ohne Rippen in den Nutböden

Von der Größe der Fensteröffnung sind die doppelte Stegdicke x des Klemmprofils und außerdem 2 mm abzuziehen.

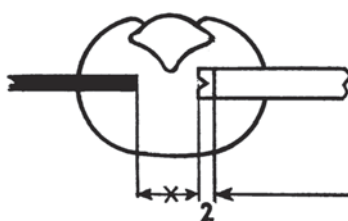
Für den Radius des Eckbogens sind x und 1 mm abzuziehen.



Berechnung bei Klemmprofilen mit Rippen in einem Nutböden

Von den nach Schema A errechneten Werten sind zusätzlich weitere 2 mm abzuziehen.

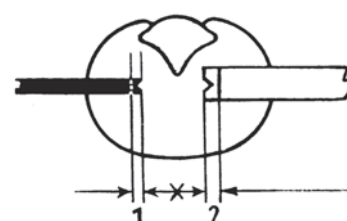
Für den Radius zusätzlich 1 mm.



Berechnung bei Klemmprofilen mit Rippen in beiden Nutböden

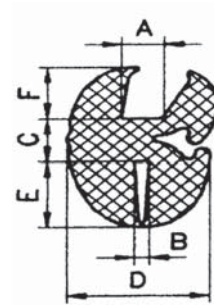
Von den nach Schema A errechneten Werten sind zusätzlich weitere 4 mm abzuziehen.

Für den Radius zusätzlich 2 mm.



Gummiklemmprofile

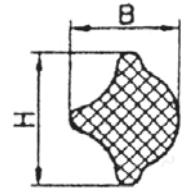
Bestell-Nr.	Füllergröße	A	B	C	D	E	F	Biegeradius
4010000	0	3,0	1,0	4,0	10,2	3,0	3,0	20
4010004	1	4,0	1,5	4,0	12,6	5,0	6,0	35
4010007	2	4,0	2,0	7,3	18,0	11,0	8,7	100
4010037	1	4,0	3,0	4,0	12,6	5,0	6,0	35
4010008	2	4,0	3,0	7,0	16,0	7,0	7,0	80
4010010	2	4,0	4,0	7,5	18,0	7,5	8,0	90
4010011	2	4,5	5,0	7,0	16,0	7,0	7,0	80
4010039	2	5,0	3,0	7,5	18,0	7,5	8,0	90
4010014	2	5,0	5,0	7,0	18,4	9,0	8,0	90
4010018	2	6,0	3,0	7,5	19,5	12,5	9,5	100
4010019	2	6,0	4,0	7,5	19,0	12,5	9,5	100
4010041	2	6,0	6,0	8,5	19,0	9,5	9,0	100
4010042	2	6,0	10,0	7,5	22,7	12,5	9,5	100
4010043	2	7,0	4,0	7,5	19,0	11,0	9,5	100
4010047	2	8,0	4,0	8,5	25,0	12,5	10,0	100
4010045	2	10,0	6,0	7,5	24,0	12,5	9,5	100



Andere Abmessungen auf Anfrage.

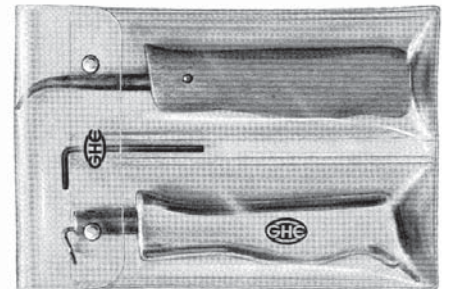
Füllerprofile

Bestell-Nr.	Füllergröße	Höhe in mm	Breite in mm
4040000 schwarz	0	5,5	4,5
4040001 schwarz	1	7,0	6,0
4040002 schwarz	2	9,5	7,5
4460030 silber	2	9,5	7,5
4460031 rot*	2	9,5	7,5
4040003 schwarz	3	11,0	7,0



Werkzeuge

Bestell-Nr.	Inhalt
3650000	<ul style="list-style-type: none"> - 1 Werkzeug (3650001) mit auswechselbarer Führungsöse (3650007) zum Einziehen der Füllerprofile (4040002/0014 und 4460029-0032/0034/0035/0052) - 1 Werkzeuge (3650002) für Scheibenmontage in Klemmprofilen - 1 Schlüssel (3650004) DIN 911 zum Feststellen und Lösen aller Führungsösen - 1 Montageanleitung für den Einbau von Klemmprofilen - 1 Werkzeugtasche PVC glasklar



Gummiklemmprofile

Arbeitsweise der Montage

Montage einer mehrteiligen Scheibefassung aus Klemmprofilabschnitten mit auf Gehrung geschnittenen Stoßenden

Ein Ende des Klemmprofilabschnittes ist im gewünschten Gehrungswinkel zu beschneiden. Jeder Klemmprofilabschnitt der mehrteiligen Scheibefassung soll je 100 mm länger sein als die zugehörige Glasscheibenkante. Dabei ist die Abschnittlänge am Boden der Glasscheibennut zu messen.

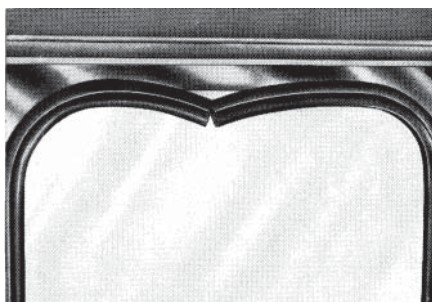
Beim Schneiden sind die Klemmprofilabschnitte so festzuhalten, dass die Lippen in der Gebrauchsstellung gestützt werden, die sie nach der Montage einnehmen sollen, damit keine unerwünschte Verformung und Undichtigkeit entsteht.

Einschmieren der Fensteröffnungskante mit Paraffin oder der Klemmprofilabschnitte mit Seifenwasser erleichtert die Montage. Die Klemmprofilabschnitte werden auf den Blechrand des Wandausschnittes so aufgesteckt, dass die Blechkante die für sie bestimmte Nut des Klemmprofils ausfüllt. Je zwei auf Gehrung geschnittene Enden benachbarter Klemmprofilabschnitte werden so gegeneinander ausgerichtet und an der richtigen Stelle an der Ecke zusammenge-drückt, dass eine dichte und gut aussehende Stoßstelle entsteht.

Dann ist die Fensterscheibe in das Klemmprofil mit Hilfe unseres Werkzeuges 3650002 so einzusetzen, wie in den Absätzen 2 und 3 der „Arbeitsweise bei der Montage“ beschrieben. Für das Einfügen des Füllers in die Füllernut des Klemmprofils gelten sinngemäß entsprechend die Vorschläge der Absätze 4 bis 8 der „Arbeitsweise bei der Montage“. Jedoch ist in jeden Einzelabschnitt ein besonderer Füllerabschnitt so einzusetzen, dass an jeder Stoßstelle des Klemmprofils auch die Stoßstelle des Füllers entsteht, dessen Enden ebenfalls im Gehrungsschnitt gegeneinanderstoßen.

Das Klemmprofil wird mit seiner unteren Nut auf den Blechrahmen der Fensteröffnung gesteckt (Einschmieren der Fensteröffnungskante mit Paraffin oder des Klemmprofils mit Seifenwasser erleichtert die Montage) und so fest angedrückt, dass der Nutgrund an der Blechkante anliegt, insbesondere in den Blechrundungen.

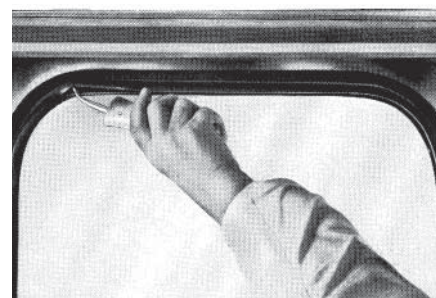
Zur Vorspannung für festen und spielfreien Sitz wird 1 % zur Länge jedes Profilabschnittes für ein Fenster zugegeben. Die Stoßstelle der beiden Profilenenden liegt in der Mitte der Fensteroberkante. Sie werden in der Fensterebene von der Rahmenkante nach innen abgelenkt, dann stumpf voreinanderge-stoßen und in ihre ursprüngliche Anlage an der Falzkante zurückgeführt.



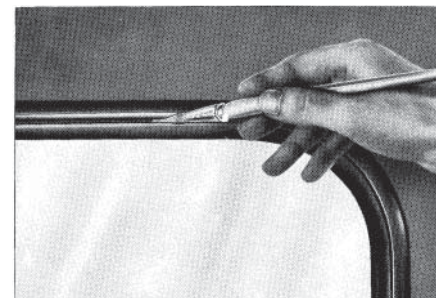
Die Dichtungslippe zwischen Glas- und Füllernut des Klemmprofils lässt sich um etwa 45° von der Glasnut abbiegen und gestattet die Einführung der Scheibe von der Füllerseite her in die Glasnut des Klemmprofils. Zuerst ist die Scheibenunterkante in die aufgeklappte breite Glasnut des Klemmprofils einzusetzen.



Mit unserem Werkzeug Nr. 3650002 wird die abbiegbare Dichtungslippe dann auch fortlaufend über den restlichen Umfang des Fensters von der Glasnut abgelenkt, so dass die Scheibe auf allen Seiten fortschreitend in die breite Dichtungsnut des Klemmprofils hineingleiten kann.



Dieser Arbeitsgang wird erleichtert, wenn vorher die Glaskanten der Fensterscheibe gebrochen worden sind. Der Füllerkanal im Klemmprofil ist mit Seifenwasser oder Glycerin zu schmieren, um das Eingleiten des Füllers zu erleichtern.



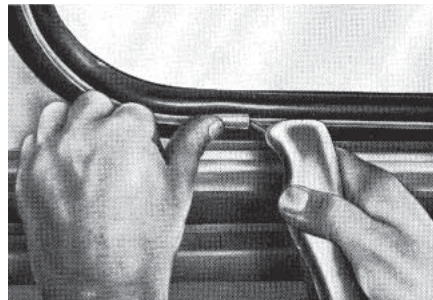
Gummiklemmprofile

Arbeitsweise der Montage

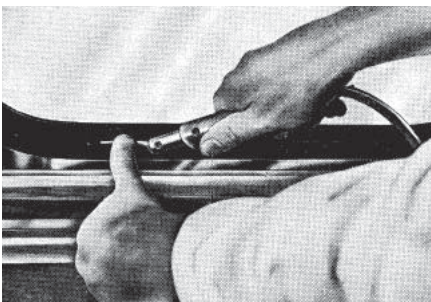
Das Füllerprofil wird vom Drall der Wicklung befreit und sein Ende durch Handgriff und Öse unseres Werkzeuges Nr. 3650001 hindurchgezogen.



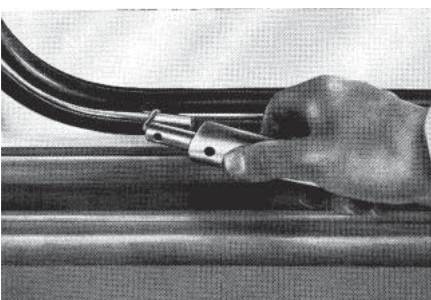
Das Füllerprofil ist mit angemessener Längenzugabe so abzuschneiden, dass es sich nach seiner elastischen Dehnung (beim Einführen) allmählich wieder auf seine ursprüngliche Länge zusammenziehen kann. Massieren von den Füllerenden zu ihrer Mitte beschleunigt die Verkürzung. Hat der Füller nach angemessener Zeit seine entspannte Lage wieder erreicht, wird er mit geringer Längenzugabe so abgeschnitten, dass Anfang und Ende gegeneinander stoßen und sich mit dem Stift am Griff des Werkzeuges Nr. 3650001 unter Verspannung in ihre Füllernut eindrücken lassen.



Die Werkzeugöse mit dem Füller ist in die zugehörige Nut des Klemmprofils zu führen, aber nicht an dessen Stoßstelle. Dann wird das Füllerende mit dem Daumen der linken Hand durch Druck in der Füllernut des Klemmprofils festgehalten, während die Öse in der Nut fortschreitend entlang der Fensterkante bewegt wird. Dabei gleitet der Füller selbsttätig in die Nut des Dichtungsprofils, wodurch Verbindungsfestigkeit, Vorspannung und Dichtung entstehen.



Leichter, wechselnder Seitendruck und Winkelbewegungen des Werkzeuges unterstützen die Einführung, insbesondere in den Rundungen der Ecken. Nachdem die Öse des Werkzeuges die Füllernut über den ganzen Fensterumfang durchlaufen hat, wird sie aus der Nut herausgehoben.





WILLBRANDT KG
 Schnackenburgallee 180
 22525 Hamburg
 Germany
 Phone +49 (0) 40 540093-0
 Fax +49 (0) 40 540093-47
 eMail info@willbrandt.de

Niederlassung Hannover
 Reinhold-Schleese-Straße 22
 30179 Hannover
 Germany
 Phone +49 (0) 511 99046-0
 Fax +49 (0) 511 99046-30
 eMail hannover@willbrandt.de

Niederlassung Berlin
 Breitenbachstraße 7 - 9
 13509 Berlin
 Germany
 Phone +49 (0) 30 679394-11
 Fax +49 (0) 30 679394-15
 eMail berlin@willbrandt.de

WILLBRANDT Gummitechnik A/S
 Finlandsgade 29
 4690 Haslev
 Denmark
 Phone +45 56870164
 Fax +45 56872208
 eMail info@willbrandt.dk
 web www.willbrandt.dk

WILLBRANDT SARLU
 621, avenue Blaise Pascal
 77550 Moissy Cramayel
 France
 Phone +33 (0) 1 85 51 31 60
 Fax +33 (0) 1 85 51 03 21
 eMail info@willbrandt.fr
 web www.willbrandt.fr

WILLBRANDT GUMMITECHNIK

Schwingungstechnik
 Kompensatoren
 Lärmschutzsysteme
 Profile und Formteile
 Antriebselemente
 Spezialdichtungen
 Gummi für Schiff und Hafen

