

Schwingungs- technik

Lieferprogramm

Vibration Technology

Product range



A large version of the Willbrandt Gummitechnik logo, consisting of a stylized blue 'G' followed by the words 'WILLBRANDT' and 'GUMMITECHNIK' in blue, outlined, sans-serif fonts.

WILLBRANDT Gummitechnik hat sich seit Jahrzehnten konsequent auf die Elastomer-Technik spezialisiert und sich dabei in vielen Bereichen als zuverlässiger Partner der Industrie weltweit profiliert.

Fachlich qualifizierte und persönliche Beratung durch eigenes Engineering, anwendungsorientierte Problemlösungen, eigene Entwicklungen und Patente sowie ein Prüf- und Messlabor im Haus haben den guten Ruf von WILLBRANDT Gummitechnik begründet.

Hinweise zu dieser Ausgabe

Der Inhalt dieser Druckschrift ist das Ergebnis umfangreicher Entwicklungsarbeit und anwendungstechnischer Erfahrungen. Alle Angaben und Hinweise erfolgen nach bestem Wissen; sie stellen keine Eigenschaftszusicherung dar und befreien den Benutzer nicht von der eigenen Prüfung auch im Hinblick auf Schutzrechte Dritter. Für die Beratung durch diese Druckschrift ist eine Haftung auf Schadenersatz, gleich welcher Art und welchen Rechtsgrundes, ausgeschlossen. Technische Änderungen der Produkte bleiben vorbehalten.

WILLBRANDT KG

For decades, WILLBRANDT Gummitechnik has consistently specialised in elastomer technology and is renowned as a reliable partner in numerous sectors of industry worldwide.

WILLBRANDT Gummitechnik enjoys an excellent reputation offering a personal advisory service provided by a team of qualified engineers, application-orientated problem solutions, own developments and patents as well as an in-house testing and measuring laboratory.

About this edition

The content of this publication is the outcome of extensive development work and application technology experience. All details and information is given to the best of our knowledge; these shall not be construed as providing any assurance as to the characteristics and do not exempt the user from carrying out his own tests, also with regard to the industrial rights of third parties. No liability for compensation of any kind or for any reason is given for the advice provided in this publication. The right is reserved to make technical modifications arising from product development.

WILLBRANDT KG

Inhaltsverzeichnis

Contents

	Unternehmensübersicht Company Overview	6			
	Material / Service Material / Services	8			
	Puffer Typ A, B, C, D, CH Buffer Type A, B, C, D, CH	9		Unterlegmatte Rubber underlay	14
	Puffer Typ DS Buffer type DS	10		Topfelement mit integriertem Zuganschlag Dome mount with integrated cable stop	15
	Anschlagpuffer mit Gewindebolzen Typ AH Impact mount with threaded bolt type AH	10		Topfelement Form 103965 Dome mount mould 103965	15
	Anschlagpuffer mit Gewindebolzen Impact mount with threaded bolt	10		Topfelement Form 104169 Dome mount mould 104169	15
	Anschlagpuffer mit Innengewinde Impact mount with internal tread			eIBe Elemente eIBe elements	16
	Puffer Typ AK Buffer type AK	11		Nivellierspindel Level spindle	17
	Parabelfeder Parabolic spring	11		Feingewinde-Höhenverstellung Fine thread height adjustment	17
	Puffer Typ CF und BF Buffer type CF and BF	12		Hutelement Instrument mount	18
	Kombi-Element mit Puffer Typ Z und L Combi mount with buffer Type Z and L	13		Dachelement Heavy duty mount	18
	Topfelement Dome mount	14		Glockenelement Bell mount	19
				Bügelement Torsion mount	19

Inhaltsverzeichnis

Contents

	Geräteelement Shear mount	20		Schiene Ausführung 4 Railstrip type 4	28
	Torsionsbuchse Torsion bushes	20		Schiene Ausführung 5 Railstrip type 5	28
	Flanschelement Flange mount	21		U-Schiene U-shaped railstrip	29
	Ringelement Ring mount	21		Schrägschiene Angled railstrip	29
	Hydrolager Hydromount	22		Luftfedern Modellreihe C, D, R und S Air springs Model series C, D, R and S	30
	Hydrolager Serie K Hydromount series K	23		Luftfederelemente SLM Air spring elements SLM	31
	Konuslager Cone mounts	24		Elastische Lagerungen Isolierbuchse, Flex-Loc, Fan-Mount Elastic bearing Insulating bush, Flex Loc, Fan Mount	32
	Schiene Ausführung 1 Railstrip type 1	26		Schwingungsdämpfer für E-Motoren Vibration mount for E-engines	33
	Schiene Ausführung 2 Railstrip type 2	26		Cupmounts Cupmounts	34
	Anschlagschiene Ausführung 1 Impact rail type 1	27		Lagerungselement Typ 2K2 Combination element type 2K2	35
	Anschlagschiene Ausführung 2 Impact rail type 2	27		Lagerungselement Serie 6000 Combination element series 6000	35

Inhaltsverzeichnis

Contents

	Halterungen und Haken Retainers and hooks	35		Lochplatte Perforated pads	39
	Levelmount Typ AA und Typ BA Levelmount Type AA and typ BA	36		CAVOFLEX® Element CAVOFLEX® element	40
	Urelastfeder Typ rot und schwarz Rubber springs Type red and black	36		Schockdämpfer Shock absorbers	42
	Gummi-Metall-Buchse Rubber-metal bush	37		Stauchbügel Spring mount	44
	Wellenlager Shaft bearing	37		Gerätedämpfer TSD Vibration damper TSD	44
	Gummi-Hohlfeder Rubber hollow spring	37		Spezialelemente für Schiffsabgasleitungen Flexible suspensions of exhaust systems on vessels	45
	Sonderring-Puffer Special ring mount	37		Vibration Absorbing Pads Vibration absorbing pads	46
	Kran-Gummi-Puffer Crane rubber buffer	37		SYLOMER® SYLOMER®	47
	Kran-Zell-Puffer Crane cell buffer	37		KSD Elemente KSD elements	47
	Schwingungstilger Vibration absorber	37		Service und Management- systeme Services and quality management	48
	Baulager und Matten Constructions bearing and mats	38		Ingenieurdienstleistungen Engineering services	49
				Federkurvenprogramm Spring viewer program	50
				Berechnungsprogramm Calculation program	51

Unternehmensübersicht / Company Overview

Die WILLBRANDT KG hat sich in den letzten Jahrzehnten konsequent auf technisch optimierte Produktlösungen und Dienstleistungen aus Gummi und Kunststoff spezialisiert.

Neben einer Vielzahl von Standardprodukten werden viele kundenindividuelle Produktlösungen nach ihrer Entwicklung und erfolgreichen Testphase in ihren jeweiligen Anwendungen eingesetzt.

WILLBRANDT bietet neben der Entwicklung und Herstellung der optimalen Produkte auch umfassende Dienstleistungen, z. B. schwingungstechnische Messungen im Labor und vor Ort, Schockberechnungen, umfangreiche Möglichkeiten für Material- und Produkttests sowie Montage von Baugruppen und Konfektionsarbeiten an.

Ein erfahrenes Team von Ingenieuren und Anwendungstechnikern arbeitet Hand in Hand mit den Verkaufsteams für unsere Kunden. Auch ungewöhnliche Kundenanforderungen werden durch langjährige Erfahrungen und innovative Ideen erfüllt.

Neben einem modernen Maschinenpark stehen umfassende Lager- und Logistikkapazitäten an den Standorten zur Verfügung. Unsere Grundsätze sind stark auf die Wünsche und Bedürfnisse unserer Kunden zugeschnitten und bei jedem Mitarbeiter fest verankert:

- Hohes Qualitätsbewusstsein
- Gut definierte und nachhaltig aufgebaute Prozesse
- Hohes Maß an Flexibilität
- Enge Kundeneinbindung bei Produktentwicklungen
- Zuverlässigkeit und Kontinuität
- Langfristig angelegte, partnerschaftliche Zusammenarbeit
- Internationale Orientierung

Mit Standorten in Hamburg, Berlin, Hannover, Haslev (Dänemark) und Moissy Cramayel (Frankreich) bieten wir unseren Kunden regionale Nähe und kurze Reaktionszeiten. Sieben spezialisierte Verkaufsteams stehen für fachlich kompetente Beratung:

- Schwingungs- und Schocktechnik
- Kompensatoren
- Lärmschutzsysteme
- Profile und Formteile
- Antriebselemente
- Dichtungen für Sonderanwendungen
- Fender und Fendersysteme

WILLBRANDT KG has consistently specialised in technically optimised rubber and plastic product solutions and services in the past decades.

In addition to numerous standard products, many customised product solutions are used in their respective applications after their development and successful test phase.

In addition to the development and manufacture of optimal products, WILLBRANDT also offers extensive services such as vibration measurements in a laboratory and on site, shock calculations, extensive options for material and product tests as well as assembly and packaging.

An experienced team of engineers and application technicians works hand in hand with the sales teams for our customers. Even unusual customer requirements are met through many years of experience and innovative ideas.

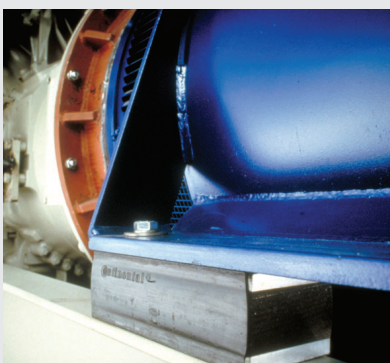
In addition to a modern collection of machinery we also have extensive storage and logistics capacities at our disposal at our subsidiaries. Our principles are heavily tailored to the demands and needs of our customers and firmly anchored in each employee:

- High quality consciousness
- Well-defined and sustainably structured processes
- A high degree of flexibility
- Close customer integration in product developments
- Reliability and continuity
- Long-term cooperative partnerships
- International focus

With locations in Hamburg, Berlin, Hanover, Haslev (Denmark) and Moissy Cramayel (France), we offer our customers regional proximity and fast response times. Seven specialised sales teams are available for expert advice:

- Vibration and shock technology
- Expansion joints
- Noise protection systems
- Profiles and moulded parts
- Power transmission elements
- Special seals
- Fenders and fender systems

Schwingungstechnik / Vibration Technology



Unternehmensübersicht / Company Overview

Seit vielen Jahrzehnten betreut WILLBRANDT den Markt der Schwingungs- und Schocktechnik und bietet maßgeschneiderte technische Lösungen.

Die Vielzahl unserer Produkte, z. B. für Flurförderfahrzeuge, Maschinenbau, Sondermaschinenbau und Schiffbau, ist überwiegend aus Lagerinventar lieferbar.

WILLBRANDT Schockdämpfer als Gummi-Metall-Verbindung oder Drahtseilfederelement werden weltweit in Marineanwendungen sowie Rad- und Kettenfahrzeugen eingesetzt.

Bei Systemlösungen im Bereich der passiven Schwingungsisolierung sowie beim Schutz von Komponenten vor Schock helfen Ihnen gerne unsere Anwendungstechniker mit ihrer umfangreichen Erfahrung.

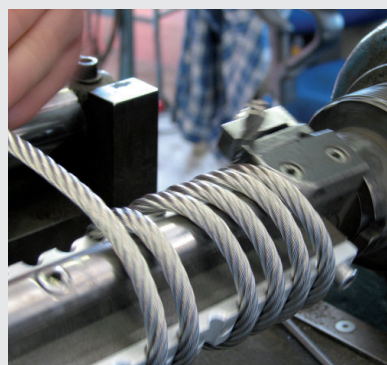
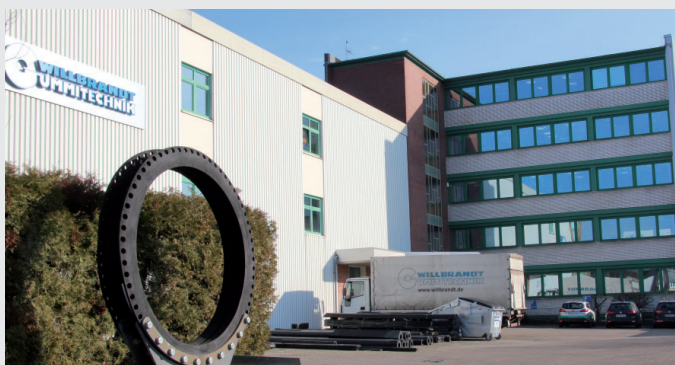
WILLBRANDT has been supporting the market for vibration and shock technology for many decades and offers tailor-made technical solutions.

The wide variety of our products, e.g. for industrial trucks, mechanical engineering, special machine construction and shipbuilding, is mostly available from stock.

WILLBRANDT shock mounts as a rubber-metal compounds or wire rope isolator are used in marine applications and also for wheeled and tracked vehicles worldwide.

Our application engineers are looking forward to help you with their extensive experience in the range of passive vibration isolation and also with the protection of components against shock with system solutions.

WILLBRANDT Gummitechnik / WILLBRANDT Gummitechnik



Gummi-Metall-Verbindungen - Kompetenz seit über 125 Jahren

Rubber-metal compounds - competence since more than 125 years

Unsere Gummi-Metall-Elemente können durch Ihre elastischen Eigenschaften in unterschiedlichsten Verwendungszwecken eingesetzt werden.

Our rubber-metal elements can be used in most diverse purposes because of its elastic properties.

Shorehärten für Standard-Kautschuk (+/- 5 Shore A)

Shore 40	weich
Shore 55	mittel
Shore 65	hart

Shore hardness for standard natural rubber (+/- 5 Shore A)

Shore 40	soft
Shore 55	medium
Shore 65	hard

Qualitäten

CR	Chloroprenkautschuk (Neopren)
EPDM	Ethylen-Propylen-Dien Kautschuk
FKM / FPM	Fluorkarbon-Kautschuk
NBR	Nitrilkautschuk (Perbunan)
NR	Naturkautschuk
SBR	Styrol-Butadien-Kautschuk
SI	Silikonkautschuk

Qualities

CR	Chloroprene Rubber (neoprene)
EPDM	Ethylene-Propylene-Diene Rubber
FKM / FPM	Fluorocarbon Rubber
NBR	Nitrile Butadiene Rubber (Perbunan)
NR	Natural Rubber
SBR	Styrene-Butadiene Rubber
SI	Silicone Rubber

Wir bieten folgenden Service in unserem Hause

Durch unsere flexible, gut ausgestattete Werkstatt können wir Ihnen eine Vielfalt von Dienstleistungen anbieten wie z. B.

- Gewinde kürzen
- Gewindebohrungen
- Bearbeitung von Gummi-Metall-Schienen (Sägen, Bohren, auf Wunsch nach Zeichnung)
- Bearbeitung von Gummimatten und SYLOMER® nach Ihren Vorgaben (z. B. Zuschnitte, doublieren)
- Aufbringen von Ölschutzanstrich

We offer the following services

Because of our flexible and well equipped workshop we are able to offer a wide range of services such as:

- Shorten threads
- Thread holes
- Processing of rubber metal rails (Sawing, drilling, by request from drawings)
- Processing of rubber mats and SYLOMER® according to your specifications (i.e. cuts and doubling)
- Application of oil protection coat

Lieferbedingungen

Wir liefern ausschließlich zu unseren Allgemeinen Geschäftsbedingungen. Die aktuelle Ausführung finden Sie unter www.willbrandt.de. Mehr- oder Minderlieferung von bis zu 10 % bei Sonderanfertigungen sind zu akzeptieren und abzunehmen.

Delivery Terms

We only deliver according to our standard business conditions. You can find the current version under www.willbrandt.de. In case of custom-made products an over- or underdelivery of up to 10 % of the ordered quantity need to be accepted.

Lieferung

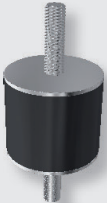
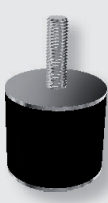

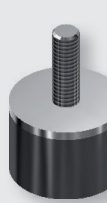

FCA Hamburg (22525 Hamburg) Incoterms 2010

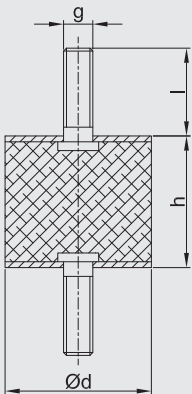
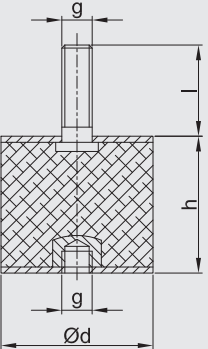
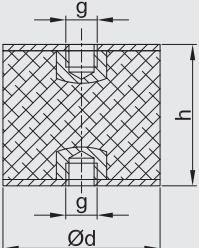
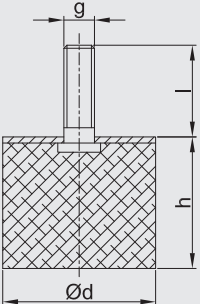
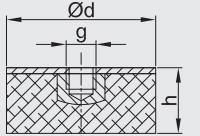
Delivery

FCA Hamburg (22525 Hamburg) Incoterms 2010



Puffer / Buffer

<p>Puffer Typ A Buffer type A</p>  <p>Beidseitiges Außengewinde Both sides external thread</p>	<p>Puffer Typ B Buffer type B</p>  <p>Einseitig Außengewinde, einseitig Innengewinde One-side external thread and one-side internal thread</p>	<p>Puffer Typ C Buffer type C</p>  <p>Beidseitiges Innengewinde Both sides internal thread</p>	<p>Puffer Typ D Buffer type D</p>  <p>Einseitiges Außengewinde, einseitiges Gummi One-side external thread, one-side rubber</p>	<p>Puffer Typ CH Buffer type CH</p>  <p>Einseitiges Innengewinde, einseitiges Gummi One-side internal thread, one-side rubber</p>
--	--	--	---	---

<p>Typ A / Type A</p> 	<p>Typ B / Type B</p> 	<p>Typ C / Type C</p> 	<p>Typ D / Type D</p> 	<p>Typ CH / Type CH</p> 
--	--	--	---	--

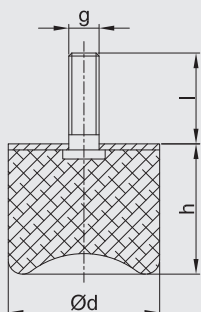
Abmessungen / Dimensions				Qualität / Quality
Ød	h	l	g	Shore A
mm	mm	mm		+/- 5
8	8	6,0	M3	NR 40, 55, 65
10	10	10,0	M4	NR 40, 55, 65
15	30	16,0	M4	NR 40, 55, 65
20	20	10,0	M5	NR 40, 55, 65
25	15	18,5	M6	NR 40, 55, 65
30	20	20,5	M8	NR 40, 55, 65
40	35	33,0	M8	NR 40, 55, 65
50	45	34,0	M10	NR 40, 55, 65
70	55	37,0	M12	NR 40, 55, 65
75	40	37,0	M12	NR 40, 55, 65
100	75	43,0	M16	NR 40, 55, 65
150	150	45,0	M20	NR 40, 55, 65
200	100	41,0	M20	NR 40, 55, 65

Weitere Abmessungen und Qualitäten auf Anfrage.
Other dimensions and qualities on request.

Puffer / Buffer

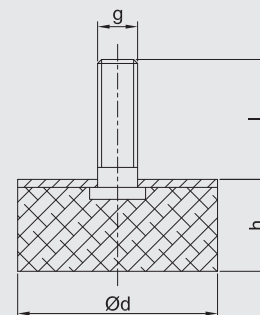
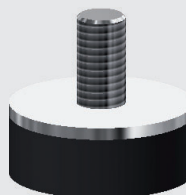
Typ DS / Type DS

Puffer Typ DS
Buffer type DS



Einseitiges Außengewinde, einseitiger Saugfuss
One-side external thread, one-side suction cup

Anschlagpuffer mit Gewindebolzen Typ AH
Impact mount with threaded bolt type AH



Einseitiges Außengewinde,
einseitiger Gummianschlag
One-side external thread,
one-side rubber impact

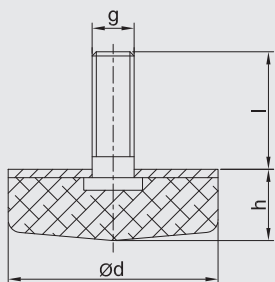
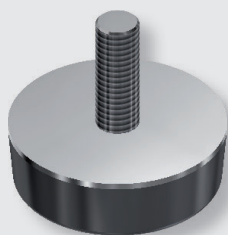
Abmessungen / Dimensions				Qualität / Quality
Ød	h	i	g	Shore A
mm	mm	mm		+/- 5
15	14,0	13,0	M4	NR 55
25	18,5	18,5	M6	NR 55
40	28,5	24,5	M8	NR 55
50	28,0	34,0	M10	NR 55
75	37,0	37,0	M12	NR 55
100	50,0	43,0	M16	NR 55

Weitere Abmessungen und Qualitäten auf Anfrage.
Other dimensions and qualities on request.

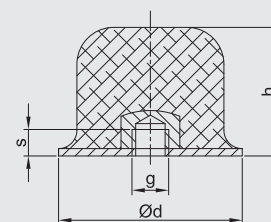
Abmessungen / Dimensions				Qualität / Quality
Ød	h	i	g	Shore A
mm	mm	mm		+/- 5
9	5	12,0	M4	NR 45, 55, 65
15	14	16,0	M4	NR 40, 55, 65
20	12	19,0	M6	NR 40, 55, 65
30	14	20,5	M8	NR 40, 55, 65
40	19	24,5	M8	NR 40, 55, 65
70	22	25,0	M10	NR 40, 55, 65
75	27	37,0	M12	NR 40, 55, 65

Weitere Abmessungen und Qualitäten auf Anfrage.
Other dimensions and qualities on request.

Anschlagpuffer mit Gewindebolzen
Impact mount with threaded bolt



Anschlagpuffer mit Innengewinde
Impact mount with internal thread



Einseitiges Innengewinde,
einseitiges Gummi
One-side internal thread, one-side rubber

Abmessungen / Dimensions			Qualität / Quality
Ød	h	g	Shore A
mm	mm		+/- 5
25 Ø	18,5	M6	NR 40*, 55, 65*
50 Ø	28,0	M10	NR 40*, 55, 65*
80 □	35,0	M12	NR 40*, 55, 65*
80 □	35,0	M12	CR 65
125 Ø	43,0	M16	NR 55

* Läuft als Standardware aus.

Weitere Abmessungen und Qualitäten auf Anfrage.
Other dimensions and qualities on request.

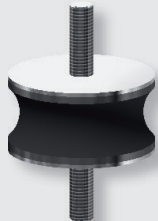
Abmessungen / Dimensions			Qualität / Quality
Ød	h	g	Shore A
mm	mm		+/- 5
52	35	M10	NR 55
83	60	M12	NR 55
125	90	M16	NR 55

Weitere Abmessungen und Qualitäten auf Anfrage.
Other dimensions and qualities on request.

Puffer / Buffer

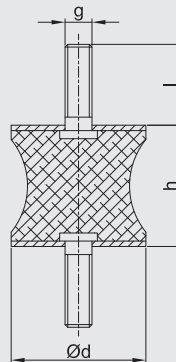
Typ AK / Type AK

Puffer Typ AK
Buffer type AK



Beidseitiges Außengewinde, Gummipuffer tailliert
Both sides external thread, rubber buffer waisted

Typ AK / Type AK



Abmessungen / Dimensions				Qualität / Quality
Ød	h	l	g	Shore A
mm	mm	mm		+/- 5
20	15	19,0	M6	NR 40, 55, 65
30	20	20,5	M8	NR 40, 55, 65
50	30	34,0	M10	NR 40, 55, 65
75	40	37,0	M12	NR 40, 55, 65

Weitere Abmessungen und Qualitäten auf Anfrage.
Other dimensions and qualities on request.

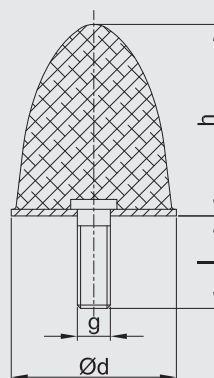
Typ Parabelfeder / Type parabolic spring

Puffer Typ Parabelfeder
Buffer type parabolic spring



Einseitiges Außengewinde, Gummipuffer parabelförmig
One-side external thread, rubber buffer parabolically

Parabelfeder / Parabolic spring

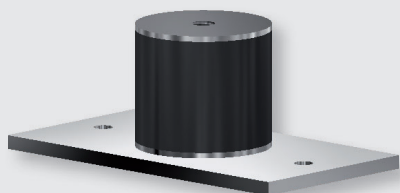


Abmessungen / Dimensions				Qualität / Quality
Ød	h	l	g	Shore A
mm	mm	mm		+/- 5
21	24	19,0	M6	NR 55
32	36	20,5	M8	NR 55
52	58	28,0	M10	NR 55
75	89	37,0	M12	NR 55
165	195	43,0	M16	NR 55

Weitere Abmessungen und Qualitäten auf Anfrage.
Other dimensions and qualities on request.

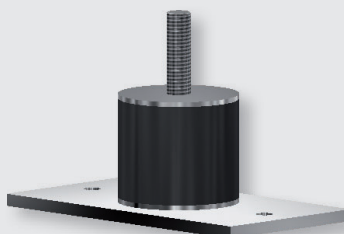
Puffer / Buffer

Puffer Typ CF
Buffer type CF



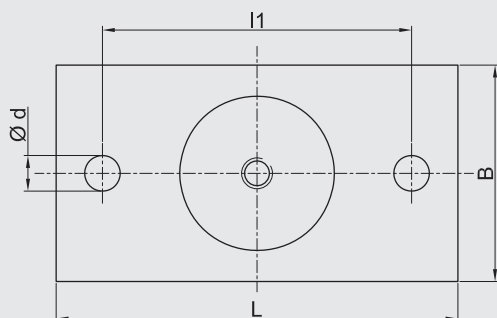
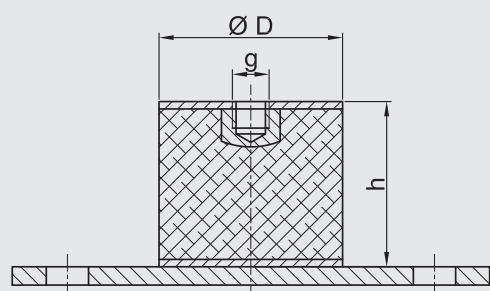
Puffer Typ C mit Grundplatte
Buffer type C with basic plate

Puffer Typ BF
Buffer type BF

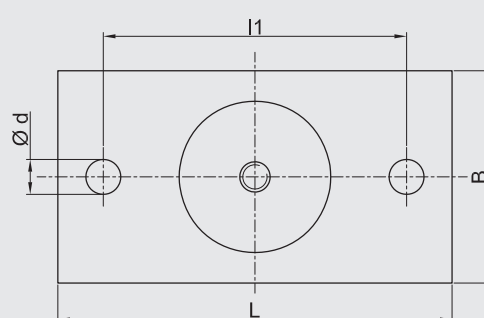
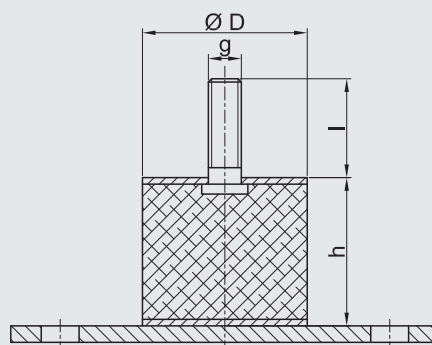


Puffer Typ B mit Grundplatte
Buffer type B with basic plate

Typ CF / Type CF



Typ BF / Type BF

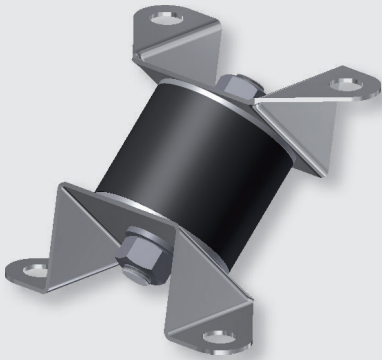


Puffer / Buffer				Qualität / Quality	Grundplatte / Basic plate			
Abmessungen / Dimensions					Shore A	Abmessungen / Dimensions		
Ø D	h	l	g	+/- 5	L	B	l1	Ø d
mm	mm	mm	mm		mm	mm	mm	mm
20	25	19,0	M6	NR 40, 55, 65	70	30	45	7,0
30	30	20,5	M8	NR 40, 55, 65	100	40	70	9,5
70	45	25,0	M10	NR 40, 55, 65	130	70	100	11,5
75	55	37,0	M12	NR 40, 55, 65	140	80	110	14,0
100	75	43,0	M16	NR 40, 55, 65	180	100	140	18,0

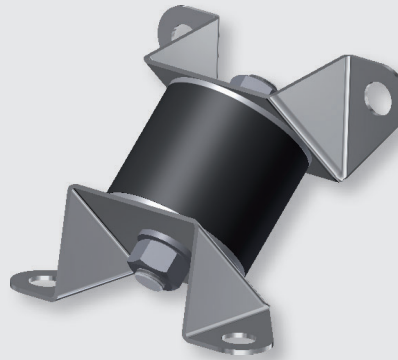
Weitere Abmessungen und Qualitäten auf Anfrage.
Other dimensions and qualities on request.

Kombi-Elemente mit Puffer / Combi Mounts with Buffer

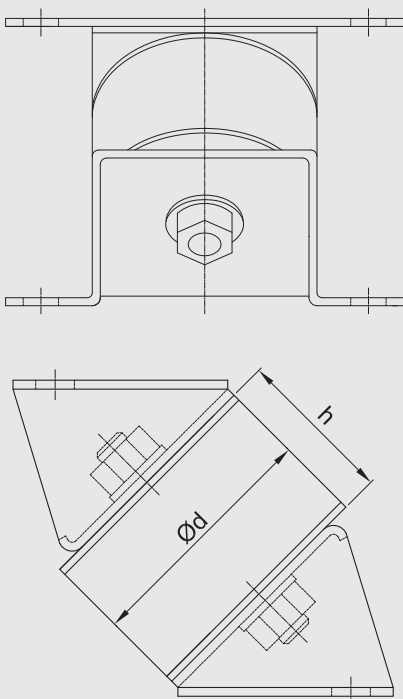
Puffer Typ Z
Buffer type Z



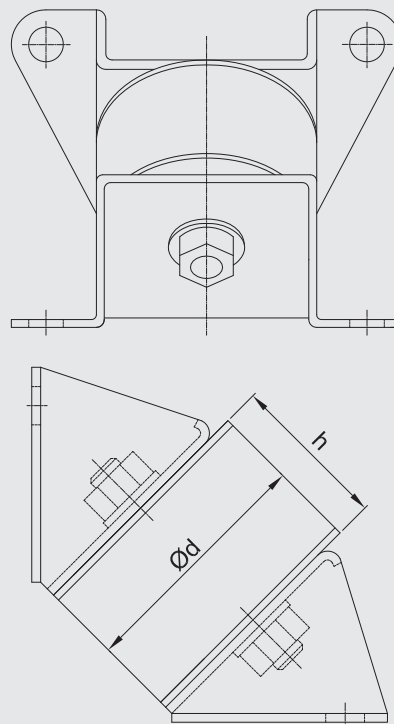
Puffer Typ L
Buffer type L



Typ Z / Type Z



Typ L / Type L

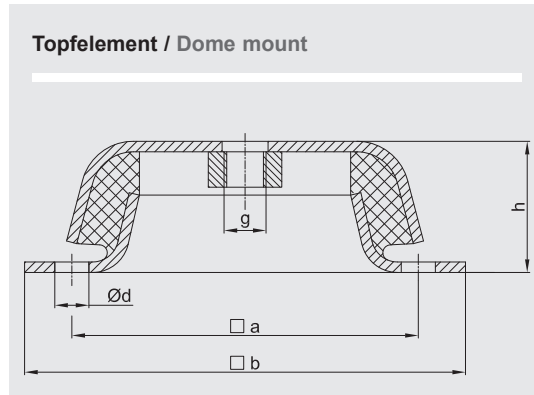


Ø d	Abmessungen / Dimensions		Gewinde / Thread	Qualität / Quality
	h			Shore A
mm	mm			+/- 5
50	30		M10	NR 40, 55, 65
50	45		M10	NR 40, 55, 65
70	45		M10	NR 40, 55, 65
70	60		M10	NR 40, 55, 65
100	55		M16	NR 40, 55, 65
100	75		M16	NR 40, 55, 65

Keine anderen Durchmesser lieferbar.
No other diameters available.

Topfelemente und Unterlegmatten / Dome Mounts with Rubber Underlays

Topfelement / Dome mount

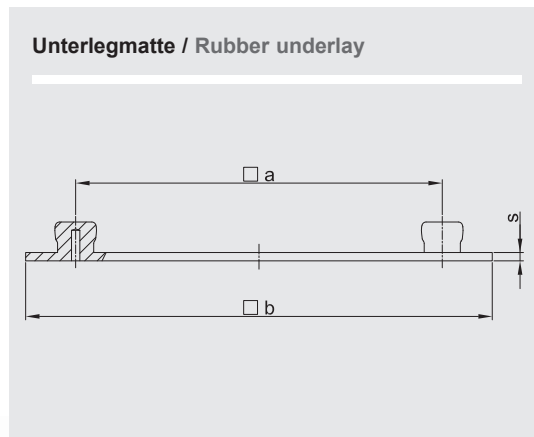


Form / Mould	Abmessungen / Dimensions					Qualität / Quality Shore A
	a	b	h	Ød	g	
	mm	mm	mm	mm	mm	+/- 5
58540	88	108	40	9	M12	NR 40, 55, 65
33629	132	168	50	13	M16	NR 40, 55, 65
58541	165	200	70	13	M20	NR 40, 55, 65

Weitere Abmessungen und Qualitäten auf Anfrage.
Other dimensions and qualities on request.

Zubehör auf Seite 17:
Equipment on page 17.

Unterlegmatte / Rubber underlay

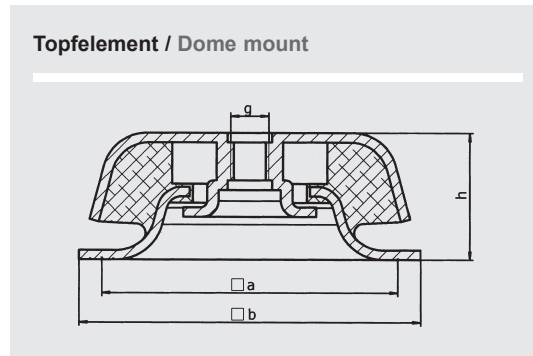


Form / Mould	Abmessungen / Dimensions		
	a	b	s
	mm	mm	mm
58540	88	108	2,5
33629	132	168	3,0
58541	165	200	4,0

Weitere Abmessungen und Qualitäten auf Anfrage.
Other dimensions and qualities on request.

Topfelemente / Dome Mounts

Topfelement mit integriertem Zuganschlag / Dome mount with integrated cable stop

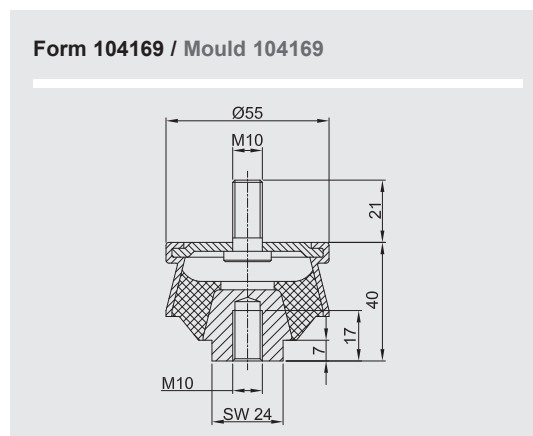
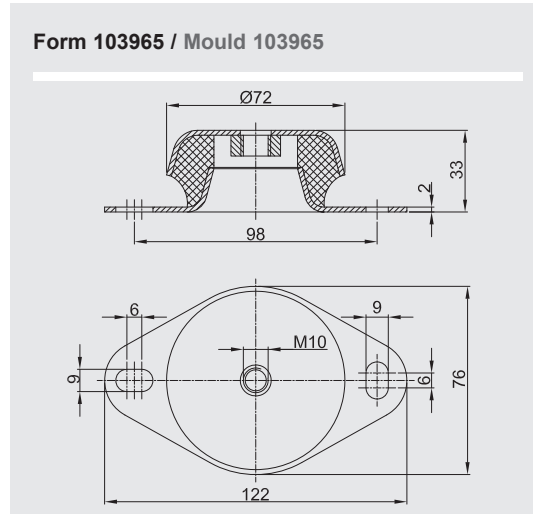


Form / Mould	b	h	a	g	Qualitt / Quality
	mm	mm	mm	mm	Shore A
210642	108	40	88,0	M12	+/- 5 NR 40, 55, 65
210643	168	50	132,0	M16	NR 40, 55, 65

Weitere Abmessungen und Qualitten auf Anfrage.
Other dimensions and qualities on request.

Zubehr auf Seite 17:
Equipment on page 17.

Topfelement Form 103965 und 104169 / Dome mount mould 103965 and 104169



Weitere Abmessungen und Qualitten auf Anfrage.
Other dimensions and qualities on request.

Zubehr auf Seite 17.
Equipment on page 17.

eIBe Elemente/ eIBe Elements

eIBe - elastische Bootsmotorelemente erzielen einen hohen Isolierwirkungsgrad, speziell bei der Lagerung von Generatoren, Antriebsmaschinen und Aggregaten mit ca. 25 Hz (1500 Upm) Erregerfrequenz.

Der axiale Stoß wird sehr gut absorbiert. Die seitlichen Bewegungen sind begrenzt, um eine gute Stabilität zu gewährleisten. Die Elemente sind gegen Abriss gesichert.

Standardausführung: verzinkt / Naturkautschuk
Typ eIBe 400 auch in Edelstahl / Naturkautschuk

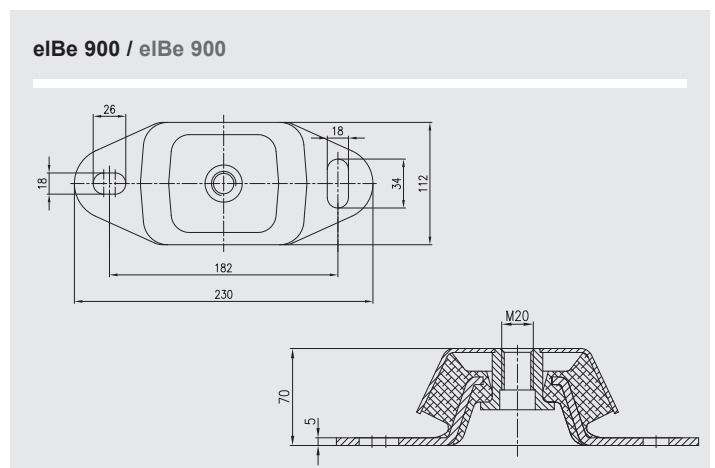
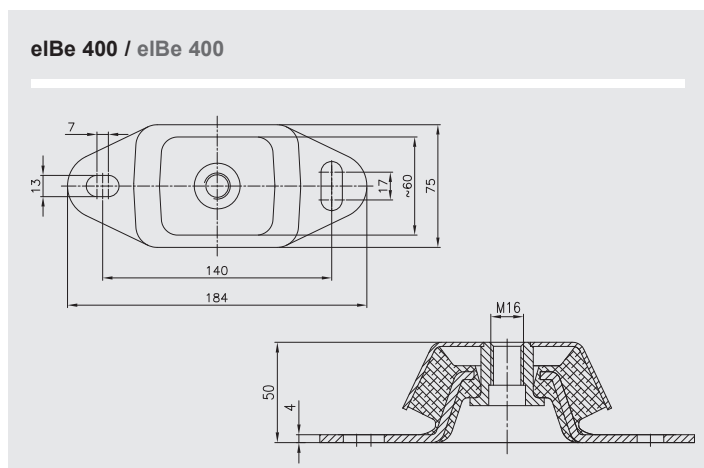
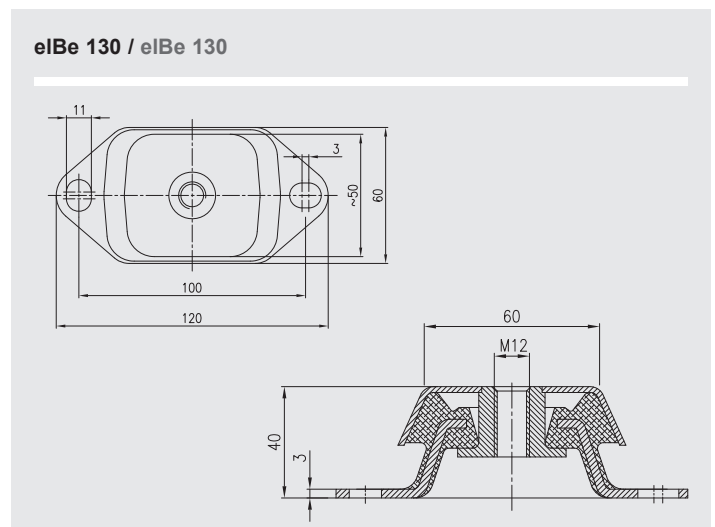
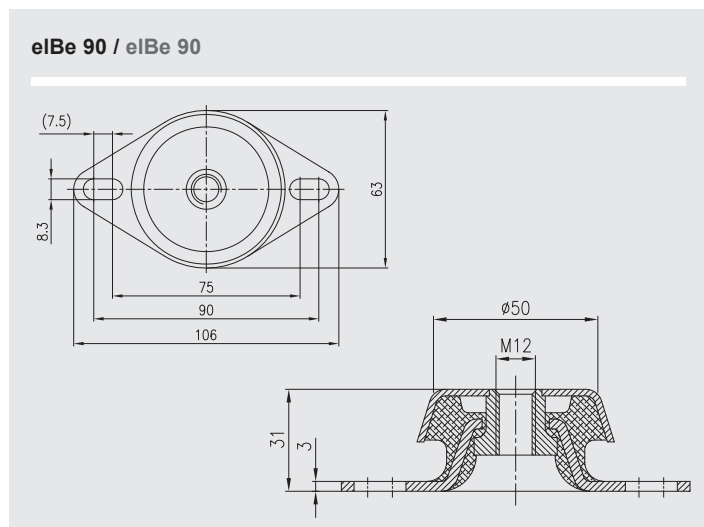
Einzelprospekte auf Anfrage.

eIBe - resilient elements for marine engines achieve a high degree of insulation, especially while supporting generators and engines with a frequency of excitation by approx. 25 Hz (1500 Upm).

Axial shocks are perfectly absorbed. Movements to the sides are restricted in order to ensure formidable stability. The elements are fail safe.

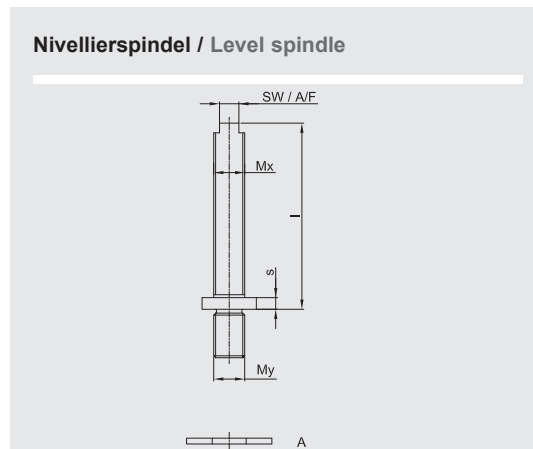
Standard design: zinc plated / natural rubber
Type eIBe 400 available also in high grade steel / natural rubber

Individual brochure on request..



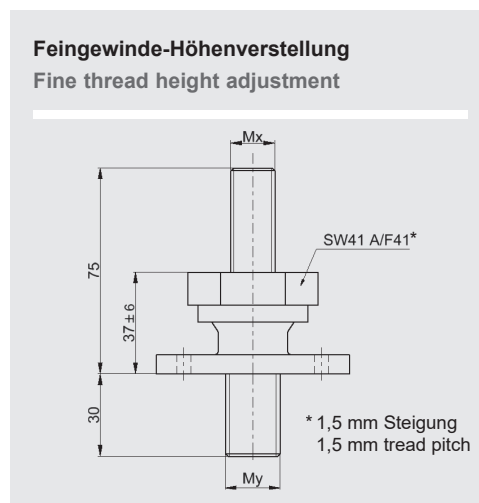
Spindeln und Feingewinde / Spindel and Adjustment

Nivellierspindel mit Unterlegscheibe / Level spindle with washer



Nivellierspindel / Level spindle Abmessungen / Dimensions					Unterlegscheibe / Washer Abmessungen / Dimensions	
Mx	My	l	SW	s	A	
		mm	mm	mm	mm	
M12	M12	85	8	5	Ø 37/13 x 3	
M12	M16	85	10	5	Ø 37/13 x 3	
M16	M16	95	10	5	Ø 50/17 x 3	
M20	M20	106	14	6	Ø 56/21 x 4	

Feingewinde-Höhenverstellung / Fine thread height adjustment



Abmessungen / Dimensions			Zweilochmutterndreher / Pin-type face wrench	Nivellierbereit / Leveling range
Mx	My	SW / AF	mm	mm
M16	M16	41	50 x 5	±6
M16	M20	41	50 x 5	±6
M20	M20	41	50 x 5	±6

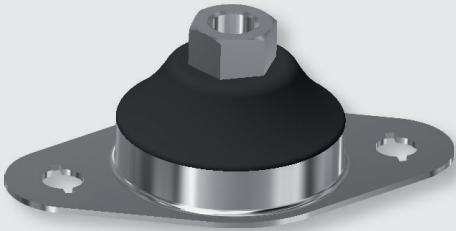
Gewicht 1,5 kg, Drehmoment bis 150 Nm / Weight 1,1 kg, turning moment up to 150 Nm



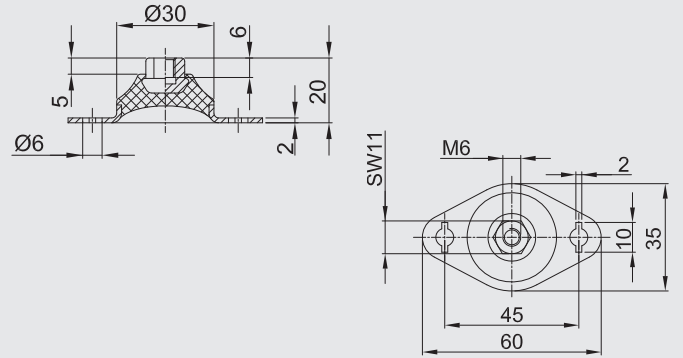
Hut- und Dachelemente / Instrument Mounts and Heavy-Duty Mounts

Hutelement / Instrument mount

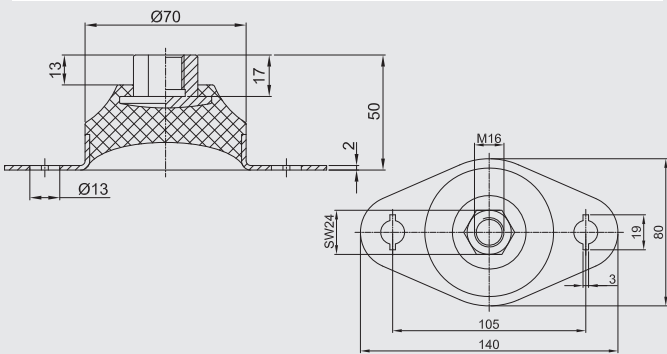
Hutelement (Form 27860, 27859 und 27924)
Instrument mount (Mould 27680, 27859 and 27924)



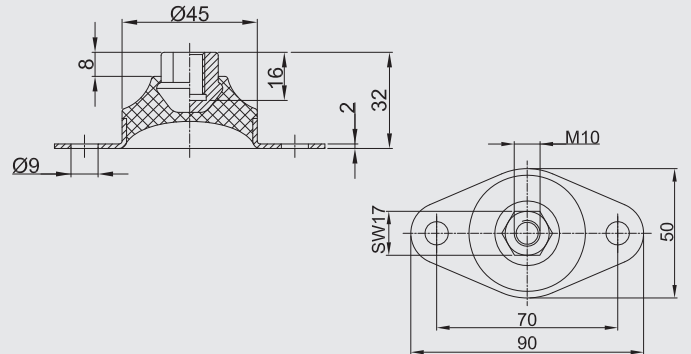
Form 27860 / Mould 27860



Form 27924 / Mould 27924

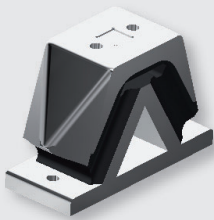


Form 27859 / Mould 27859

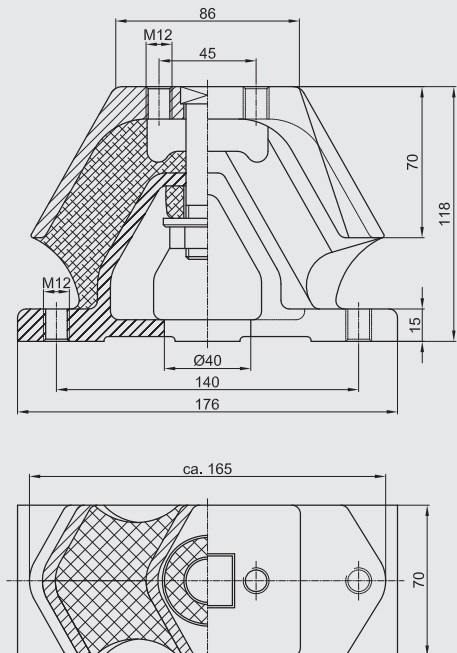


Dachelement / Heavy duty mount

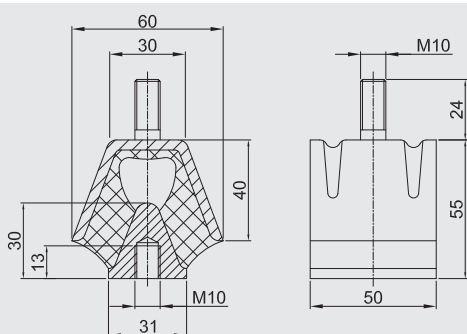
Dachelement (Form 33660 und 38451)
Heavy duty mount (Mould 33660 and 38451)



Form 33660 / Mould 33660



Form 38451 / Mould 38451



Glocken- und Bügelelemente / Bell Mounts and Torsion Mounts

Glockenelement / Bell mount

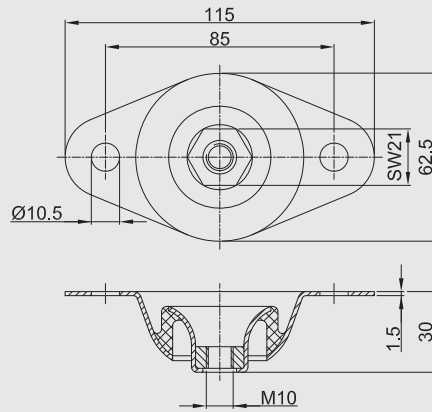
Glockenelement

(Form 27994, 58500 und 210871)

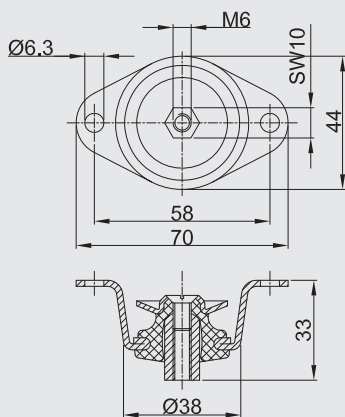
Bell mount (Mould 27994, 58500 and 210871)



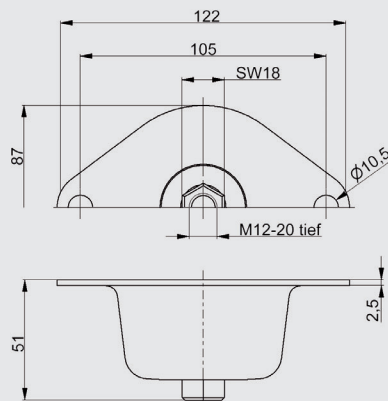
Form 27994 / Mould 27994



Form 58500 / Mould 58500



Form 210871 / Mould 270871



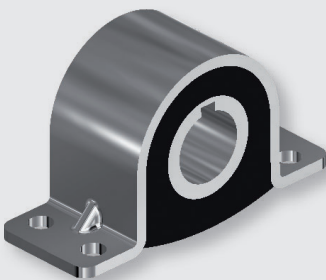
Bügelelement / Torsion mount

Bügelelement

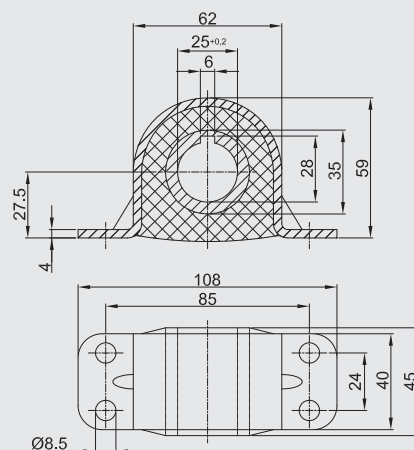
(Form 31510 und 31700)

Torsion mount

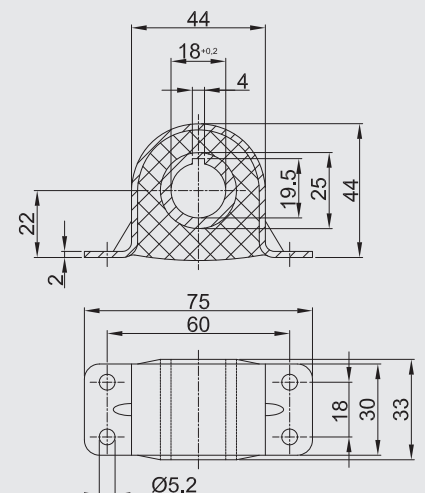
(Mould 31510 and 31700)



Form 31700 / Mould 31700



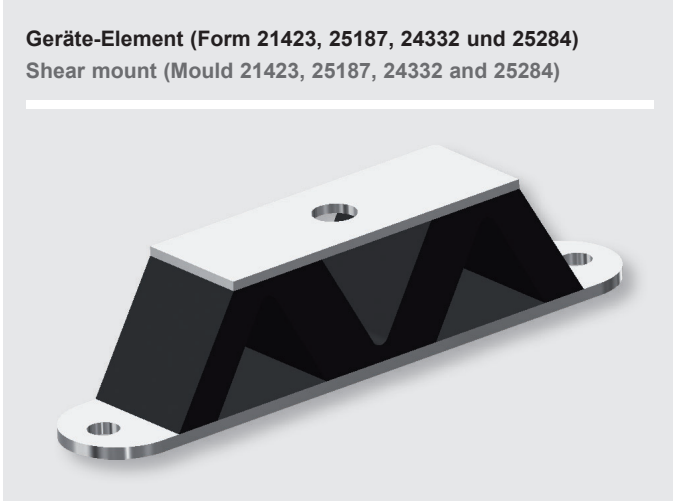
Form 31510 / Mould 31510



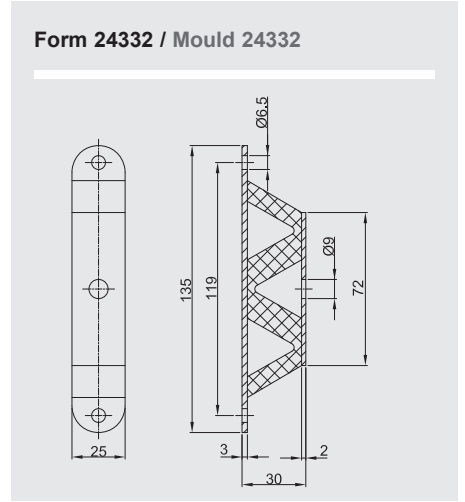
Geräte-Elemente und Torsionsbuchse / Shear Mounts and Torsion Bushes

Geräte-Element / Shear mount

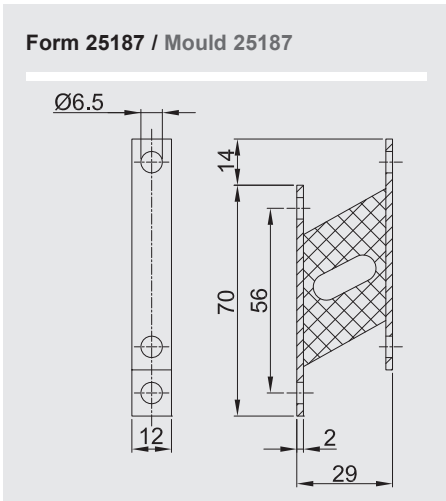
Geräte-Element (Form 21423, 25187, 24332 und 25284)
Shear mount (Mould 21423, 25187, 24332 and 25284)



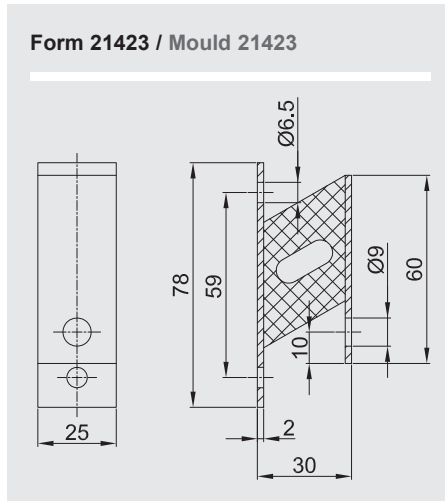
Form 24332 / Mould 24332



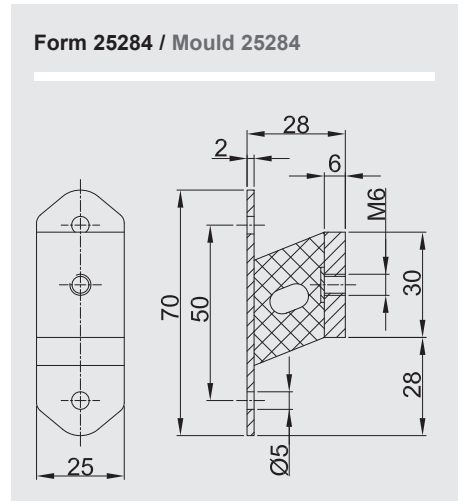
Form 25187 / Mould 25187



Form 21423 / Mould 21423

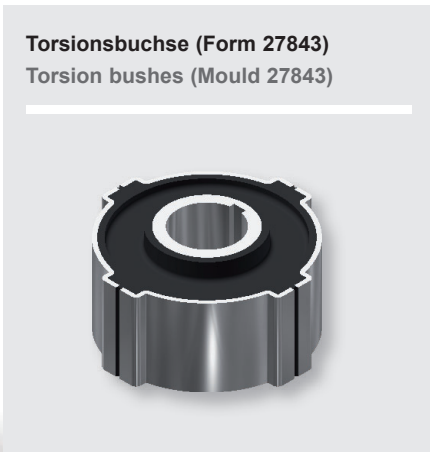


Form 25284 / Mould 25284

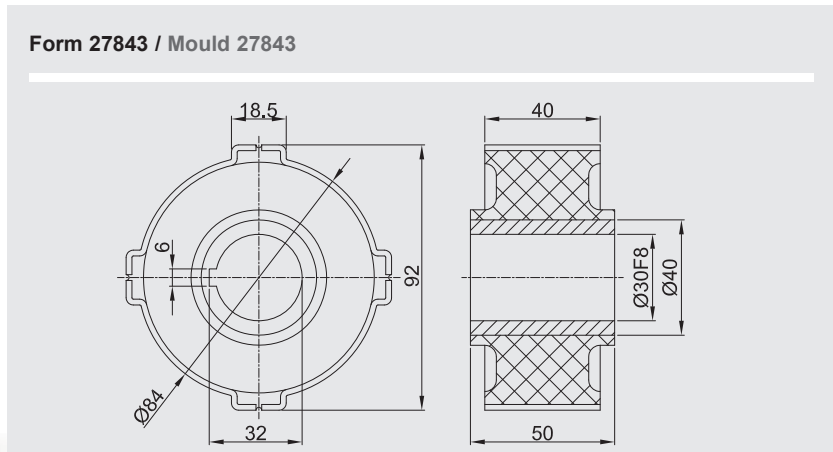


Torsionsbuchse / Torsion bush

Torsionsbuchse (Form 27843)
Torsion bushes (Mould 27843)

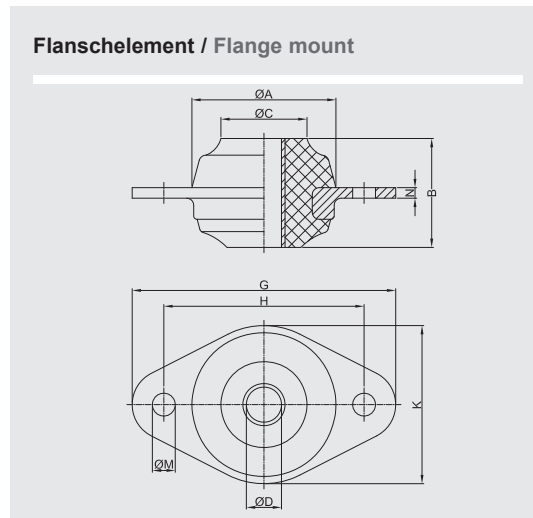
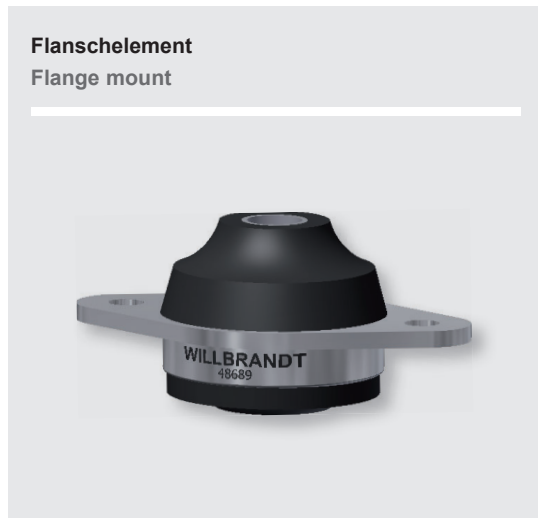


Form 27843 / Mould 27843



Flansch- und Ringelemente / Flange Mounts and Ring Mounts

Flanschelement / Flange mount

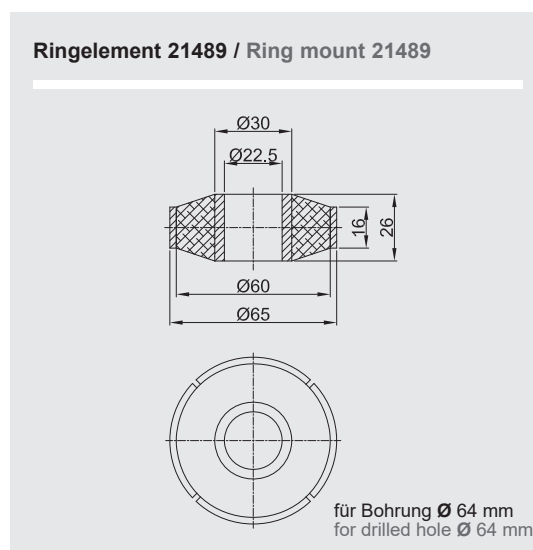
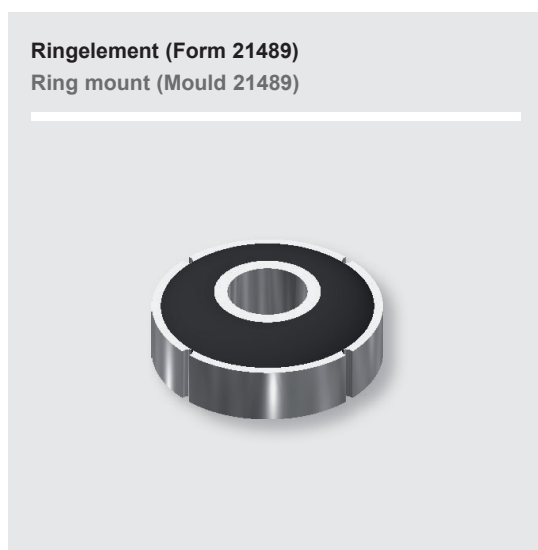


Form / Mould	Abmessungen / Dimensions								
	ØA	B	ØC	ØD	G	H	K	ØM	N
	mm	mm	mm	mm	mm	mm	mm	mm	mm
48684*	33	29	8	8	58	45	34	6,3	6
48685*	47	40	12	12	90	70	48	9,0	8
48686	68	54	16	16	117	94	71	9,0	5
48688	68	44	16	16	117	94	71	9,0	5
48689	82	68	20	20	150	114	90	13,0	6
48690	82	62	20	20	150	114	90	13,0	6
48691	82	51	20	20	150	114	90	13,0	6
48692	96	82	20	20	174	138	108	13,0	8
48693	96	76	20	20	174	138	108	13,0	8
48694	96	68	20	20	174	138	108	13,0	8

* Kunststoffflansch / with plastic flanges

Lieferbar in der NR-Qualität 45 +/- 5 Shore A.
Deliverable in NR quality 45 +/- 5 Shore A.

Ringelement / Ring mount

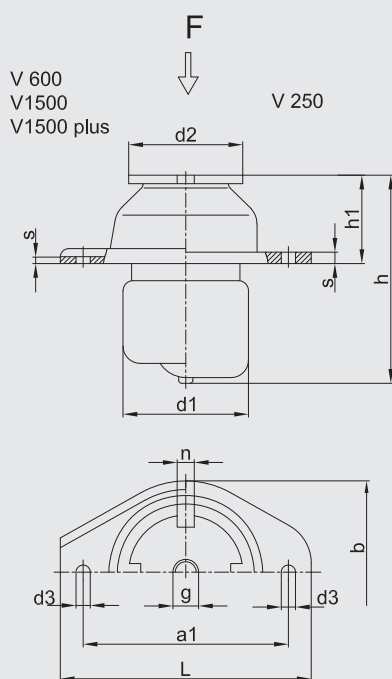


Hydrolager / Hydromount

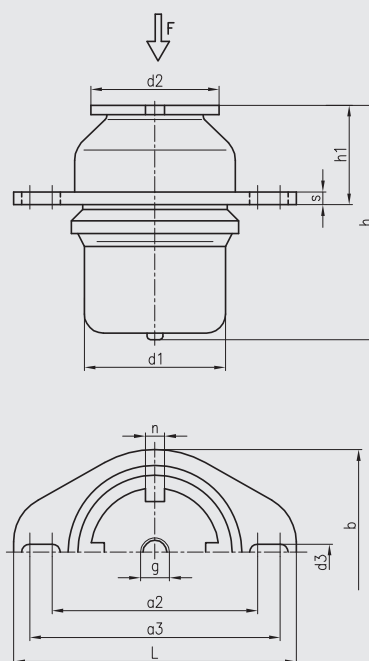
Hydrolager
Hydromount



Form V 250, V 600, V 1500 und V 1500 Plus /
Form V 250, V 600, V 1500 and V 1500 Plus



Form V 3200 /
Mould V 3200



Form / Mould	Typ / Type	Abmessungen / Dimensions													Qualität / Quality		
		a1	a2	a3	b	d1	d2	d3	g	h	h1	L	n	s	Shore A	+/-	
		mm	mm	mm	mm	mm	mm	mm	mm	mm	mm	mm	mm	mm	mm	mm	
102216	V 250	70	-	-	56	46	38	7	M8	62,5	26,5	90	6	2,0	NR 40		
100787	V 600	105	-	-	89	64	45	11	M10	91,0	32,0	126	6	2,5	NR 45		
54439	V 1500	105	-	-	89	64	60	11	M12	103,0	44,0	126	8	2,5	NR 55, 60, 70		
210736	V 1500 Plus	105	-	-	89	64	75	11	*	103,0	48,0	175	SW 70	6,0	NR 55		
210182	V3200	-	130	144	108	107	80	13	M16	120,0	54,0	126	8	8,0	NR 55		

* Das Element V 1500 Plus wird mit einer Gewindestange M12 x 32 mm geliefert.
V 1500 plus is supplied with a threaded rod M12 x 32 mm.

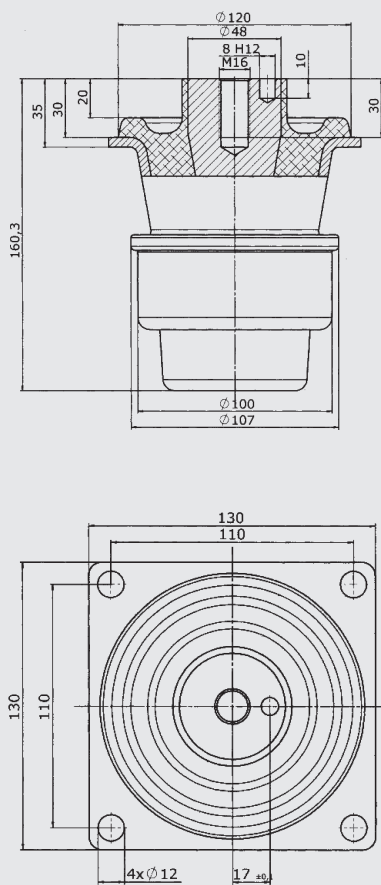
Hydrolager Serie K / Hydromount series K

Typ K 3500 und K 3500 LT
Type K 3500 and K 3500 LT

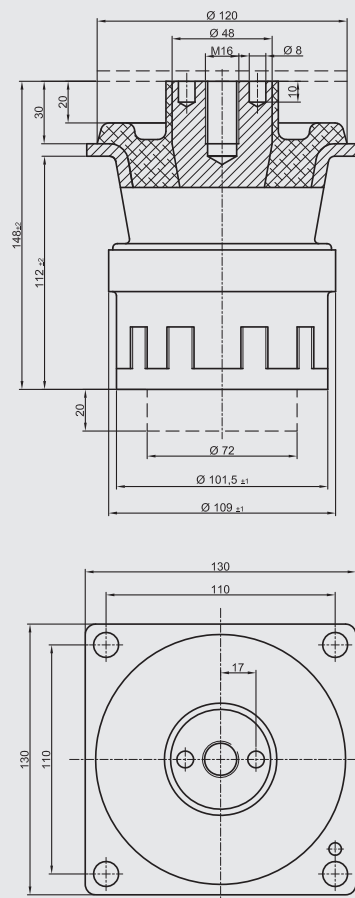


Qualität (+/- 5 Shore A) NR 65
Quality (+/- 5 Shore A) NR 65

Typ K 3500 / Type K 3500

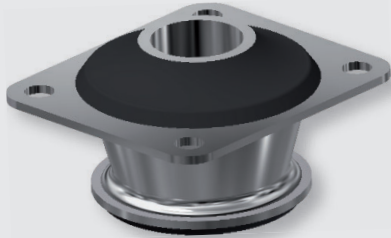


Typ K 3500 LT / Type K 3500 LT

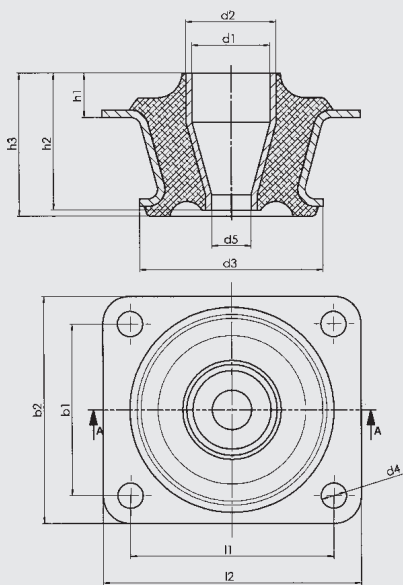


Konuslager / Cone Mounts

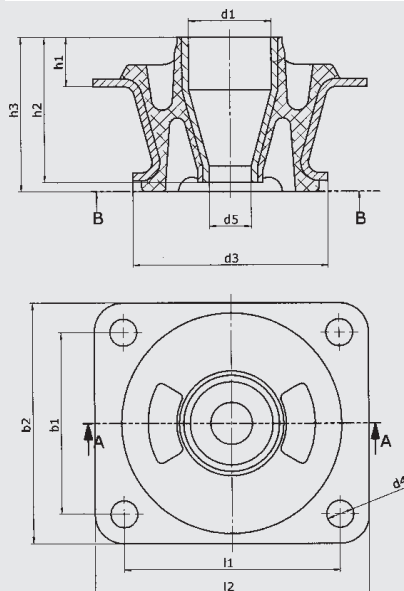
Konuslager / Cone mount



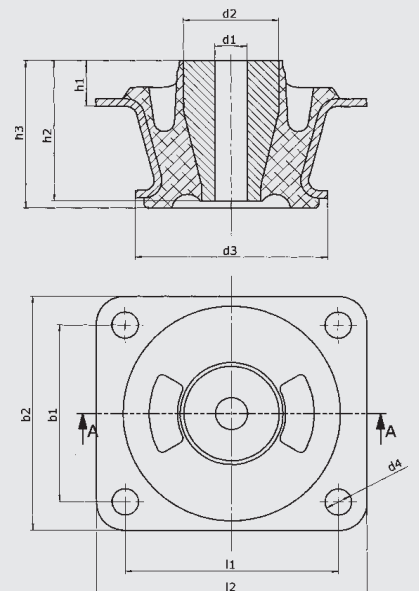
Form 210089 / Mould 210089



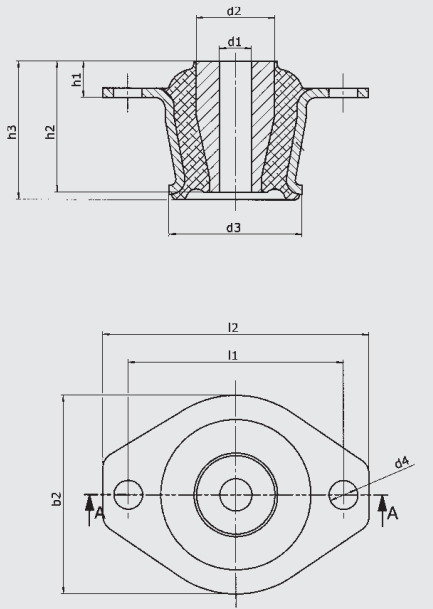
Form 210352 / Mould 210352



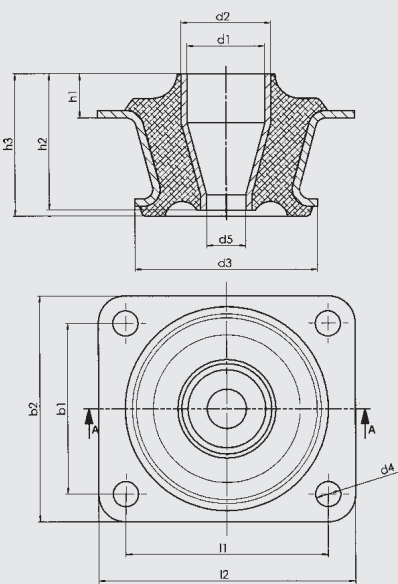
Form 210352A / Mould 210352A



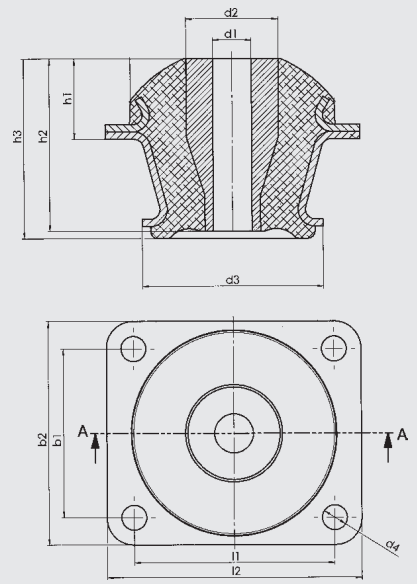
Form 210355 / Mould 210355



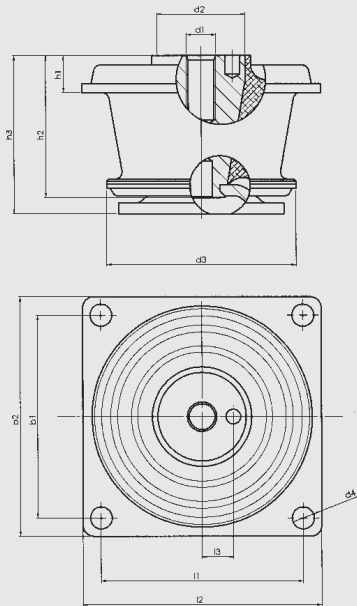
Form 210356 / Mould 210356



Form 210444 / Mould 210444



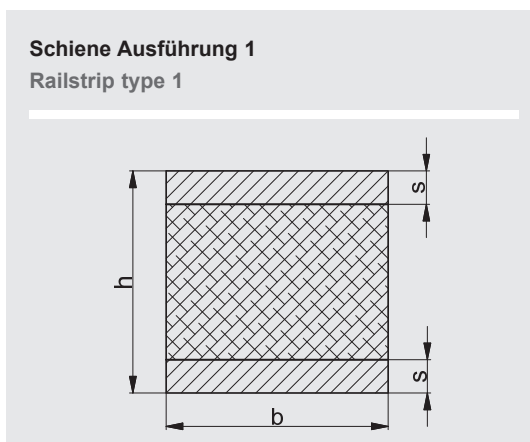
Form 210470 / Mould 210470



Form / Mould	Abmessungen / Dimensions												Qualität / Quality
	h1	h2	h3	d1	d2	d3	d4	d5	b1	b2	l1	l2	Shore A
	mm	mm	mm	mm	mm	mm	mm	mm	mm	mm	mm	mm	+/- 5
210089	18	55,5	58	31,7	36,7	74,6	10,3	16	69,4	92	82,7	105	NR 40, 55, 65
210352	18	55,5	58	31,7	36,7	74,6	10,3	16	69,4	92	82,7	105	NR 40, 55, 65
210352A	18	55,2	58	12,5	37,0	74,6	10,3	-	69,4	92	82,7	105	NR 40, 55, 65
210355	13	50,0	52	12,4	30,0	51,0	11,0	-	-	76	82,5	103	NR 40, 55, 65
210356	13	50,0	52	12,4	30,0	51,0	11,0	-	-	76	82,5	103	NR 40, 55, 65
210444	33	71,0	74	17,0	38,0	74,6	10,3	-	69,4	92	82,7	105	NR 40, 55, 65
210470	20	77,0	86	M16	48,0	103,0	12,0	-	110,0	130	110,0	130	NR 55, 65, 75

Schienen / Railstrips

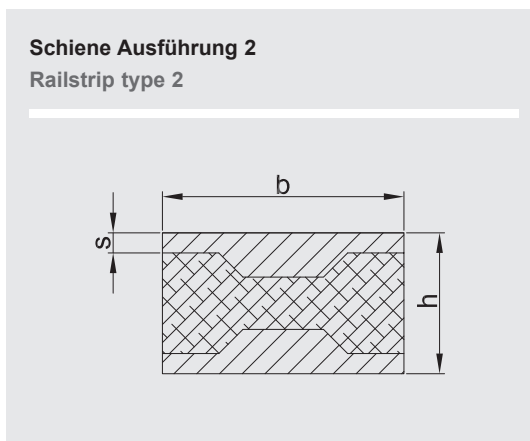
Schiene Ausführung 1 / Railstrip type 1



Abmessungen / Dimensions				Qualität / Quality
b	h	Länge / Length	s	Shore A
mm	mm	mm	mm	+/- 5
40	35	2000	10	NR 55 - 57
50	70	2000	10	NR 55 - 57
70	55	2000	10	NR 55 - 57
100	45	2000	15	NR 55 - 57
150	80	2000	15	NR 55 - 57
200	100	2000	15	NR 55 - 57

Weitere Abmessungen und Qualitäten auf Anfrage.
Other dimensions and qualities on request.

Schiene Ausführung 2 / Railstrip type 2

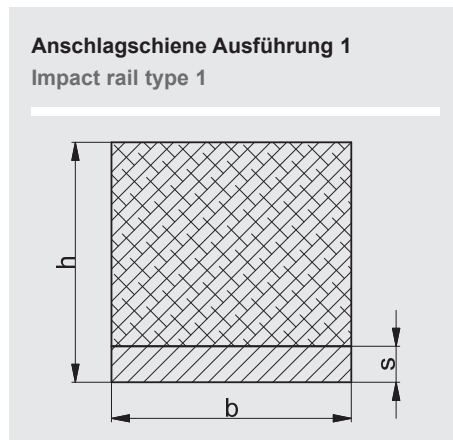


Abmessungen / Dimensions				Qualität / Quality
b	h	Länge / Length	s	Shore A
mm	mm	mm	mm	+/- 5
50	45	2000	5	NR 55
70	55	2000	5	NR 55
100	45	2000	5	NR 55

Weitere Abmessungen und Qualitäten auf Anfrage.
Other dimensions and qualities on request.

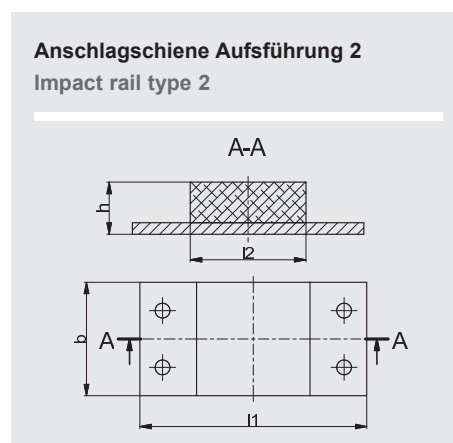
Schienen / Railstrips

Anschlagschiene Ausführung 1 / Impact rail type 1



Abmessungen / Dimensions				Qualität / Quality
b	h	Länge / Length	s	Shore A
mm	mm	mm	mm	+/- 5
40	40	2000	10	NR 55 - 57
50	30	2000	10	NR 55 - 57
70	50	2000	10	NR 55 - 57
100	55	2000	15	NR 55 - 57
150	70	2000	15	NR 55 - 57
200	100	2000	15	NR 55 - 57

Anschlagschiene Ausführung 2 / Impact rail type 2

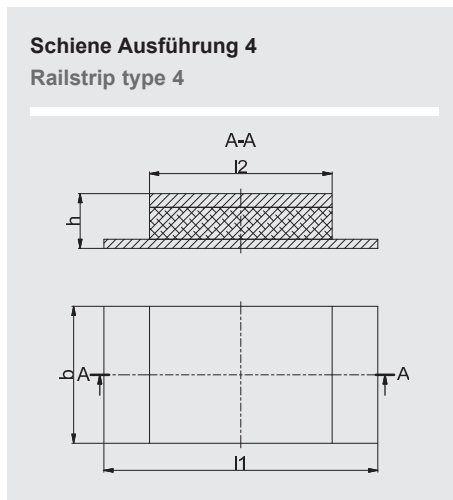


Abmessungen / Dimensions				Qualität / Quality
l	h	l1	l2	Shore A
mm	mm	mm	mm	+/- 5
50	35	130	70	NR 55 - 57
100	45	200	120	NR 55 - 57
120	70	250	150	NR 55 - 57
150	80	300	200	NR 55 - 57

Weitere Abmessungen und Qualitäten auf Anfrage.
Other dimensions and qualities on request.

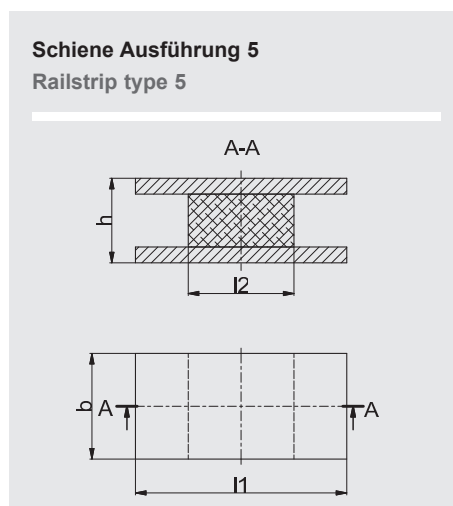
Schienen / Railstrips

Schiene Ausführung 4 / Railstrip type 4



Abmessungen / Dimensions				Qualität / Quality
b	h	l1	l2	Shore A
mm	mm	mm	mm	+/- 5
40	35	100	50	NR 55 - 57
50	40	200	150	NR 55 - 57
70	75	250	150	NR 55 - 57
100	60	470	230	NR 55 - 57

Schiene Ausführung 5 / Railstrip type 5



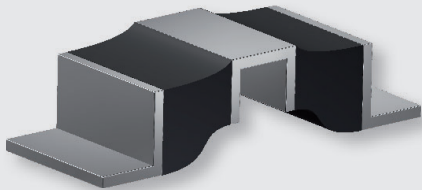
Abmessungen / Dimensions				Qualität / Quality
b	h	l1	l2	Shore A
mm	mm	mm	mm	+/- 5
40	35	100	50	NR 55 - 57
50	40	200	150	NR 55 - 57
70	75	250	150	NR 55 - 57
100	60	470	230	NR 55 - 57

Weitere Abmessungen und Qualitäten auf Anfrage.
Other dimensions and qualities on request.

Schienen / Railstrips

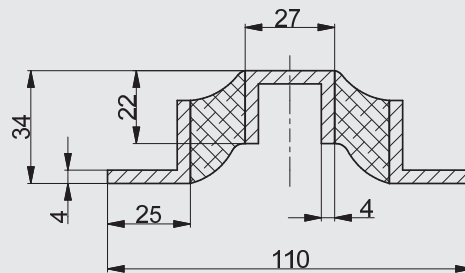
U-Schiene / U-shaped railstrip

U-Schiene
U-shaped railstrip



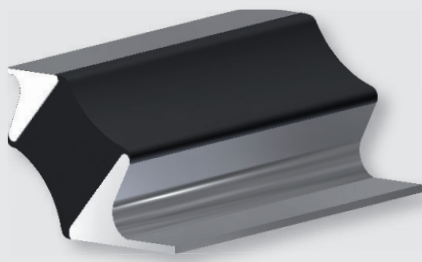
Baulänge: 25, 50, 75, 2000 mm
 Qualität / Shorehärte: NR 40, 55, 65
 Length: 25, 50, 75, 2000 mm
 quality / shore hardness: NR 40, 55, 65

U-Schiene /
U-shaped railstrip

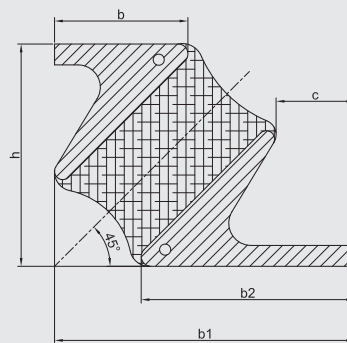


Schrägschiene / Angled railstrip

Schrägschiene
Angled railstrip



Schrägschiene
Angled railstrip



Abmessungen / Dimensions					Qualität / Quality	
b	h	b1	b2	c	Breite / Width	Shore A
mm	mm	mm	mm	mm	mm	+/- 5
48	80	108	76	28	75	NR 55
48	80	108	76	28	200	NR 55
67	106	144	105	38	75	NR 55
67	106	144	105	38	200	NR 55

Luftfedern / Air Springs

Modellreihe C
Model series C



Balgzylinder mit fest montierten Anschlusssteilen
Air actuators with permanently assembled connection parts

Modellreihe D
Model series D



Balgzylinder mit demontierbaren Anschlusssteilen
Air actuators with removable assembled connection parts

Modellreihe R
Model series R



Balgzylinder mit Wulstring-Anschlusssteilen
Air actuators with bead ring assembled connection parts

Modellreihe S
Model series S



Schlauchrollbalgzylinder mit Kunststoff-Anschlusssteil
Rolling lobe actuator with plastic connection parts

Einzelprospekt auf Anfrage.
Individual brochure on request.

Luftfederelemente SLM / Air Spring Elements SLM

Merkmale

- Einfache Installation
- Antivibrations- und Antischocklager
- Kein Ausbauchen
- Niedrige Eigenfrequenz ca. 3 - 5 Hz

Anwendungen

- Klimaanlage auf Wohnhausdach
- Sensible Messinstrumente in robuster Umgebung

Material

Gummi: Neopren (-30 / +82 °C)

Metall: Aluminium / Stahl

Features

- Simple installation
- Anti vibration and anti shock mount
- No bulging
- Low natural frequency appr. 3 - Hz

Applications

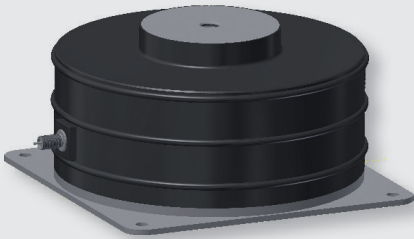
- Air conditioning system at rooftop
- Milling center next to sensitive production
- Sensitive measuring tool in robust environment

Material

Rubber: Neoprene (-30 / +82 °C)

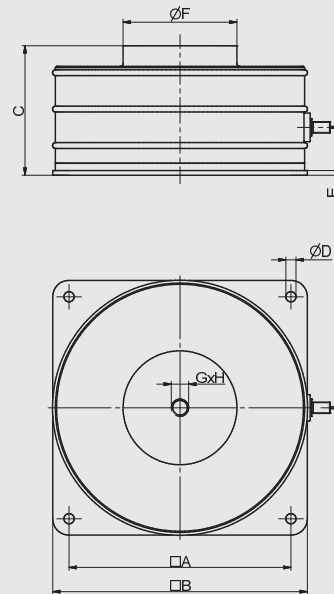
Metal: Aluminium / steel

SLM
SLM

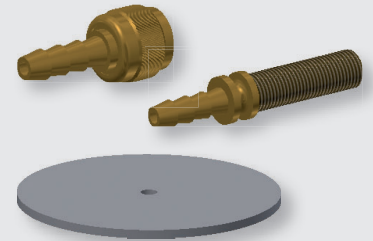


Bitte Montageanleitung anfordern.
Please ask for assembly installation guide.

SLM
SLM



Zubehör
Accessories



Anschlussstück für Schlauch /
Fitting for hose

Anschlussstück für Schlauch
mit Autoventilanschluss /
Fitting for hose with car valve

Luftschlauch 10 m / Air hose 10 m

optional

Montageplatte / Mounting plate

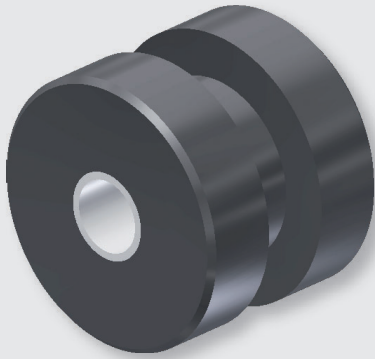
Höhenregleinheit / Height control unit

Typ / Type	Lastbereich Load range	max. Luftdruck max. pressure	Abmessungen / Dimensions								Gewicht Weight	
			A	B	C*	D	E	F	G	H		
	kg	bar	mm	mm	mm	mm	mm	mm	mm	mm	mm	kg
SLM-M1A	11 - 45	4,1	60	76,2	63,5	7,0	3,2	25,4	M10	12	0,5	
SLM-M3A	34 - 136	4,1	89	106,4	62,2	7,0	3,2	44,4	M12	14	0,7	
SLM-M6A	68 - 272	5,5	108	130,0	88,9	7,0	3,2	54,1	M12	14	1,5	
SLM-M12A	136 - 545	5,5	152	174,8	88,9	7,0	3,2	76,2	M16	14	2,5	
SLM-M24A	272 - 1090	5,5	216	254,0	88,9	14,2	4,8	138,2	M16	19	6,0	
SLM-M48A	545 - 2180	5,5	305	342,9	88,9	14,2	4,8	190,5	M16	19	11,8	
SLM-M96A	1090 - 4360	5,5	406	469,9	88,9	20,6	6,4	266,7	M24	22	26,0	

* = -1/+4 mm

Elastische Lagerungen / Elastic Bearings

Isolierbuchse
Insulating bush



Einfache, leistungsfähige Isolatoren zur Schock- und Schwingungsisolation.
Einzelprospekte, Abmessungen und Qualitäten auf Anfrage.

Simple, powerful insulators for shock and vibration isolation.
Individual brochure, dimensions and qualities on request.

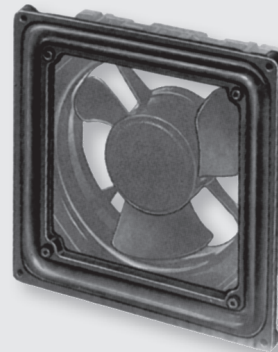
Flex-Loc
Flex Loc



Schnellbefestigungselement zur Schwingungs- und Schockisolierung sowie zur Körperschalldämmung.
Abmessungen und Qualitäten auf Anfrage.

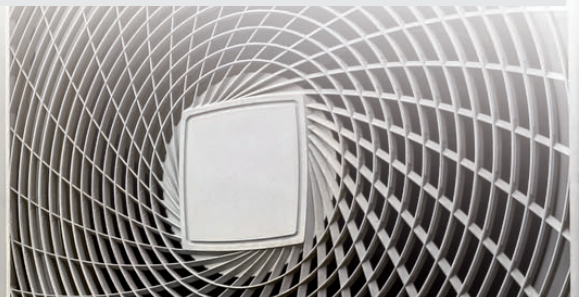
Quick fastening element for vibration and shock isolation, as well as for structure-borne sound insulation.
Dimensions and qualities on request.

Fan-Mount
Fan Mount



Wirkungsvolle Lösung zur Geräuschdämmung von im Elektronikbereich eingesetzten Axiallüftern.
Abmessungen und Qualitäten auf Anfrage.

Effective solution for sound insulation in the electronics sector inserted axial fans.
Dimensions and qualities on request.



Schwingungsdämpfer für E-Motoren / Vibration Mounts for E-engines

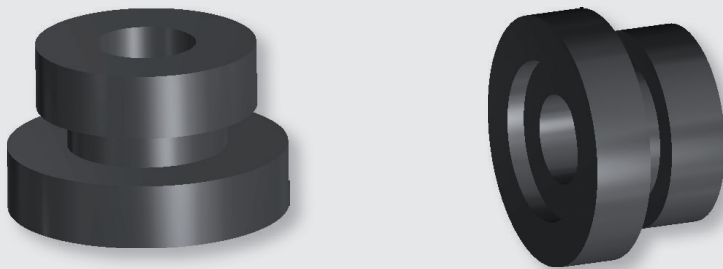
Anwendungen

- Klimaanlage auf Wohnhausdach
- Bearbeitungsmaschine neben sensibler Fertigung
- Sensible Messinstrumente in robuster Umgebung

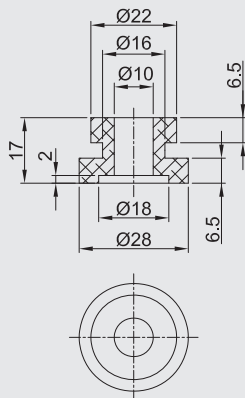
Applications

- Air conditioning system at rooftop
- Milling center next to sensitive production
- Sensitive measuring tool in robust environment

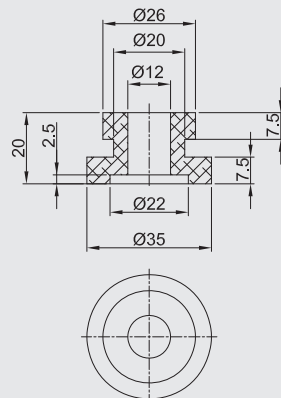
Schwingungsdämpfer für E-Motoren Vibration mounts for E-engines



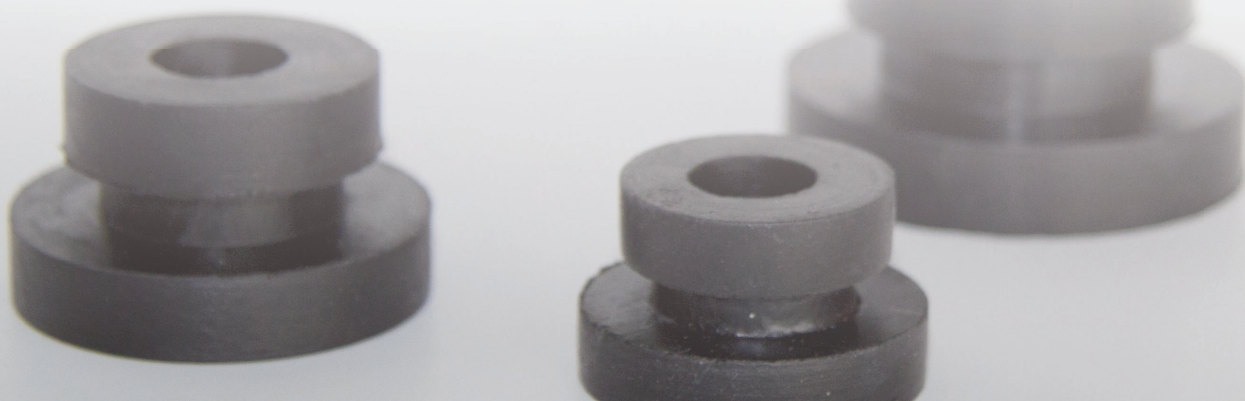
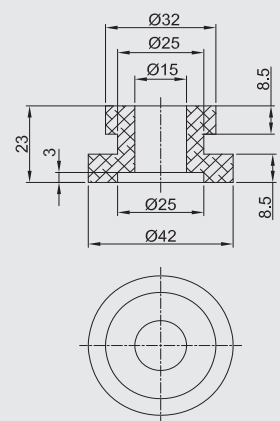
Form 2208 / Mould 2208



Form 2210 / Mould 2210



Form 2212 / Mould 2212



Cupmounts / Cupmounts

Cupmounts dienen zum Schutz vor zerstörerischen Schockereignissen, hochfrequenten Vibrationen und Körperschall.

Merkmale

- Antivibrations- und Antischocklager
- Isolation in jeder Einbaulage
- Eigenfrequenz 25 - 30 Hz
- Axiale zu radialer Steifigkeit 1:1
- Überhöhung in Resonanz (Silicon = max. 4, Chloropren max. 10)

Anwendungen

- Fahrzeugelektronik
- Motoren und Pumpen
- Ventilatoren und Gebläse
- Schiffsausrüstung
- Flugzeug/Raketen-Elektronik

Temperaturbereich

Chloropren	-30 °C bis +80 °C
Silicon	-55 °C bis +150 °C
Stahlplatte	-30 °C bis +150 °C

Cupmounts are used for protection from severe shock, high-frequency vibrations and structure borne noise.

Features

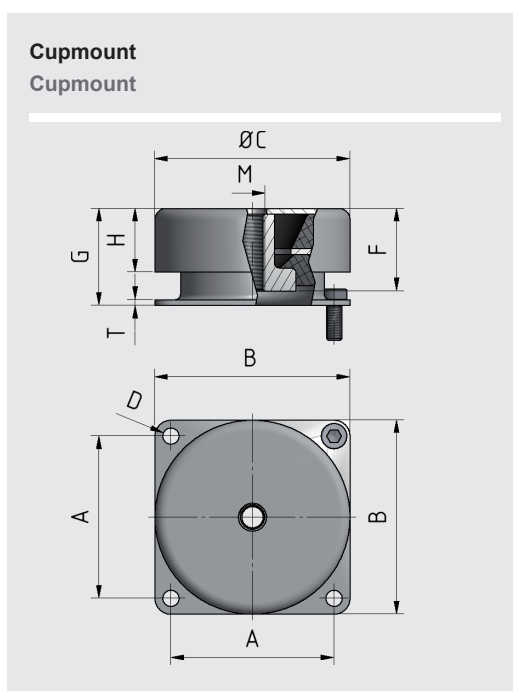
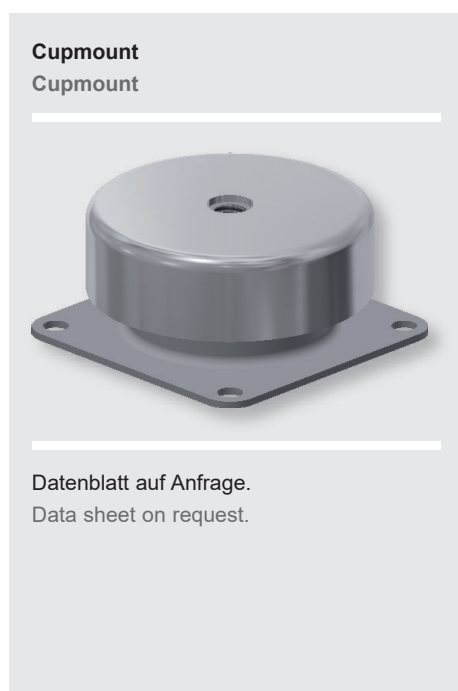
- Anti vibration & anti shock mount
- All attitude isolation
- Natural frequency 25 to 30 Hz
- Axial to radial stiffness 1:1
- Transmissibility at resonance (Silicone = max. 4, Chloroprene = max 10)

Applications

- Vehicular electronics
- Motor and pumps
- Fans and blowers
- Transformer
- Shipboard equipment
- Aircraft/missile electronics

Working temperature range

Chloroprene	-30 °C to +80 °C
Silicone	-55 °C to +150 °C
Zinc plate steel	-30 °C to +150 °C



Typ / Type	Abmessungen / Dimensions									Gewicht Weight	
	A	B	C	D	M	F	G	H	T		
	mm	mm	mm	mm	mm	mm	mm	mm	mm	mm	kg
C1000	49,5	60	58	5,2	M6/M8	20	28	18	1,6	0,20	
C1000G	61,0	77	58	9,0	M10	20	28	18	1,6	0,25	
C2000	63,5	76	76	6,4	M10/M12	30	38	25	2,3	0,45	
C2000G	74,0	90	76	9,0	M10/M12	30	38	25	2,3	0,55	
C3000	108,0	133	124	11,9	M16	19	63	38	4,0	1,80	
C4000	143,0	175	168	13,5	M16	65	90	59	4,7	4,50	

Lagerungselemente / Combination Elements

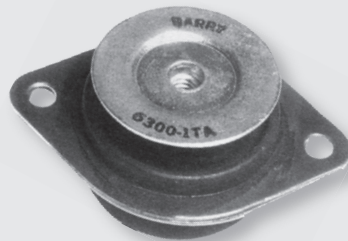
Typ 2K2
Type 2K2



Zweikomponenten-Schock- und Schwingungsisolatoren. Konzipiert für rauhen Schiffseinsatz.

Two-components-shock and vibration isolators, designed for rough ship use.

Serie 6000
Series 6000

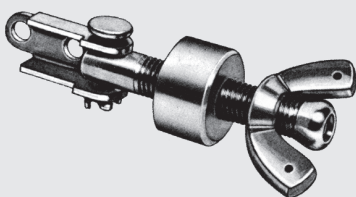


Vielseitige Isolatoren zum Schutz vor Schwingungen und Erschütterungen für alle Einbaulagen.

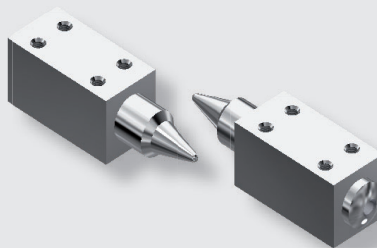
Versatile insulators for protection against vibration for all mounting positions.

Halterungen und Haken / Retainers and Hooks

Drehverschluss
Front retainer



Federbolzen
Rear retainer



Fronthaken
Front hook



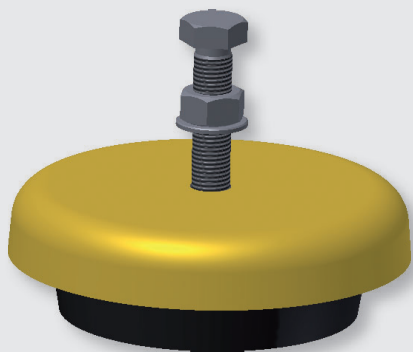
Abmessungen und Qualitäten auf Anfrage.
Dimensions and qualities on request.



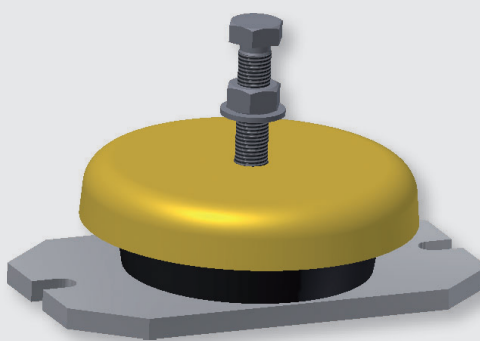
Levelmounts und Urelastfedern / Level Mounts and Rubber springs

Levelmount / Level mount

Levelmount Typ AA
Level mount type AA



Levelmount Typ BA
Level mount type BA



Levelmounts werden im Bereich Schwingungsisolierung, Stoßabsorption und Körperschalldämmung eingesetzt.
Levelmounts are used in the area of vibration isolation, shock absorption and structure-borne sound insulation.

Ausführung AA (Standard)
mit Befestigungsschraube, Scheibe und Mutter

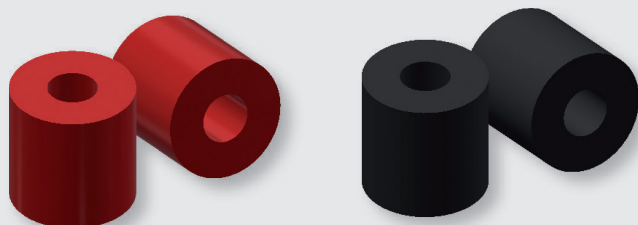
Version AA (standard)
with fixing screw, washer and nut

Ausführung BA
mit Bodenplatte, aber ohne Bodenanke

Version BA
with base plate, without ground stay

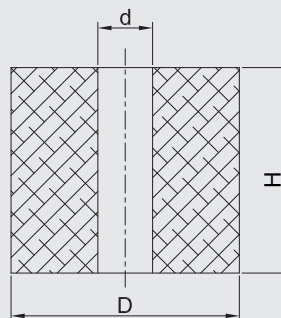
Urelastfedern / Rubber Springs

Urelastfeder Typ rot und schwarz
Rubber spring type red and black



Lieferbar in Qualität CR, U 80 und U 90.
Lieferbar von D 16 x H 12 mm bis D 125 x H 160.
Weitere Abmessungen auf Anfrage.
Available in CR, U 80 and U 90 quality.
Deliverable from D 16 x H 12 mm D 125 x H 160 mm.
Other dimensions on request.

Urelastfeder
Rubber spring



Sonderelemente / Special Elements

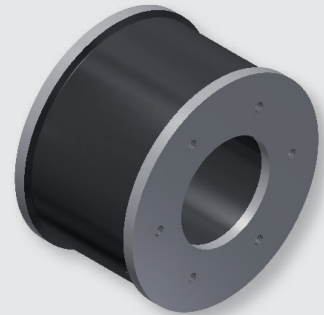
Gummi-Metall-Buchse*
Rubber-metal bush*



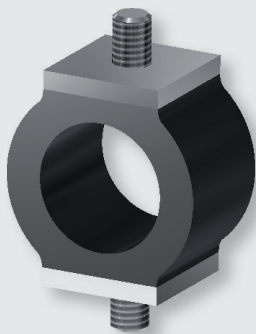
Wellenlager*
Shaft bearing*



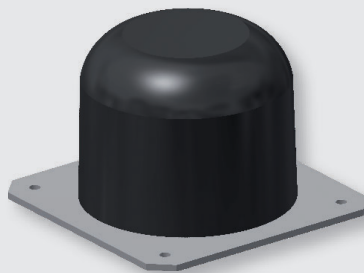
Gummi-Hohlfeder
Rubber hollow spring



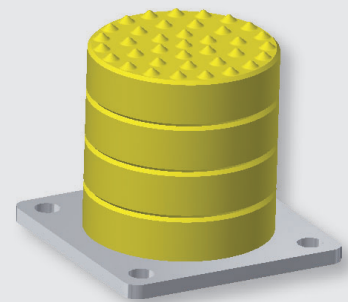
Sonderring-Puffer
Special ring mount



Kran-Gummi-Puffer
Crane rubber buffer



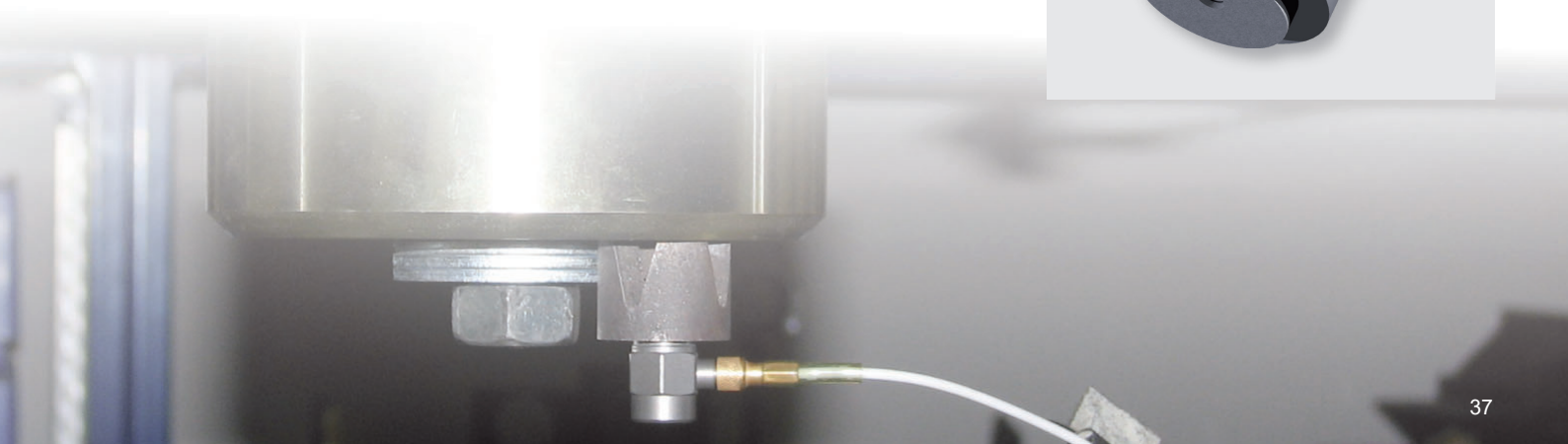
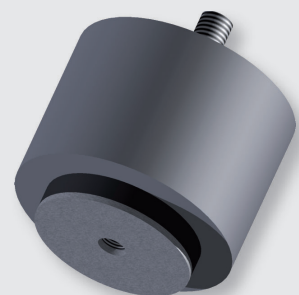
Kran-Zell-Puffer
Crane cell buffer



* Einzelprospekt auf Anfrage.
Individual brochure on request.

Abmessungen und Qualitäten auf Anfrage.
Dimensions and qualities on request.

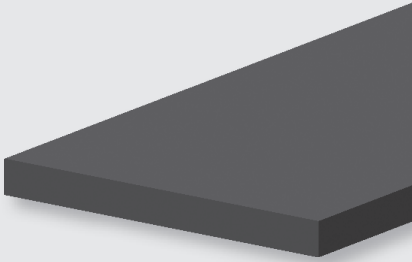
Schwingungstilger*
Vibration absorber*



Baulager und Matten / Construction Bearings and Mats

Contitan - Unbewehrte Elastomer Baulager

Contitan - Unreinforced elastomer construction bearing



Contitan verhindert Spannungskonzentrationen und lässt freie horizontale Bewegungen zu. Das Material hat eine hohe mechanische Dauerfestigkeit, geringe Kriechverformung und ist witterungs- und alterungsbeständig.

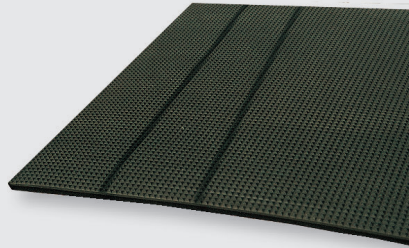
Lager mit bauaufsichtlicher Zulassung.

Contitan prevents stress concentration and allows free horizontal movement and canting. The material dispose over a high mechanic permanent resistance, low creep deformation and is resistant against age and weather.

Mount with national technical approval.

Anti-Rutschmatte - WILLBRANDT AV-Matte "Hamburg"

Anti-slip mats - WILLBRANDT AV-mats "Hamburg"

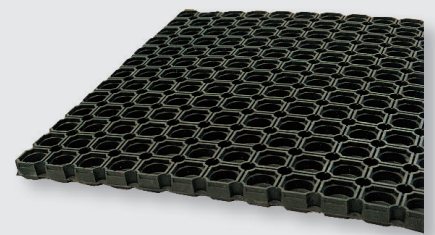


Einsatzort können Dauerarbeitsplätze sein wie z. B. Funk- und Kontrollräume, Brücken, Leit- und Fahrstände. Das Material ist öl- und seewasserbeständig, elektrisch isolierend, rutschfest, und lose verlegbar. Keine Wasseraufnahme

The place of installation can be a permanent workplace like a radio room or control centre, living area, bridges, floor across exhaust shaft and engine room. The mats are oil and salt water proof, electric isolating, anti skid and to lay movable. No water absorption.

Anti-Rutschmatte - WILLBRANDT AV-Matte "Rotterdam"

Anti-slip mats - WILLBRANDT AV-mats "Rotterdam"



Einsatzort können Außendecks sein wie z. B. Schiffsdecks, Schiffsgänge, Bootsanleger. Das Material ist wetterbeständig, trittelastisch, rutschsicher und abriebfest. Die Noppen an der Unterseite ermöglichen leichten Abfluss vom Wasser.

Anti slide mats are specially designed for outdoor decks. The material is weather resistant, nonslip and elastic, anti skid and abrasion proof. The naps underneath allow easy drainage of water.

Abmessungen und Qualitäten auf Anfrage.
Dimensions and qualities on request.

Lochplatten / Perforated Pads

WILLBRANDT Lochplatten dienen zur Schwingungs- und Schallisolierung.

Merkmale

- Keine Befestigung
- Witterungsbeständig
- Freie Wahl des Zuschnitts (min. 50 x 100 mm)
- Temperaturbereich -20 °C bis +80 °C

Anwendungen

- Stanzmaschinen
- Klimageräte
- Ventilatoren und Gebläse
- Aufzugsanlagen
- Maschinenfundamente

Zuschnitt

Standard: 500 x 250 x 25 mm (Lagerware) oder nach ihren Angaben, aber min. 50 x 100 mm

Belastung

- 1-lagig ca. 0,4 - 0,65 N/mm²
- 2-lagig-verklebt ca. 0,25 - 0,37 N/mm²

Abstimmungsfrequenz

- 1-lagig bei voller Auslastung der Flächenpressung ca. 15 Hz
- 2-lagig bei voller Auslastung der Flächenpressung ca. 11 Hz

Isolierung

- 1-lagig bei voller Auslastung der Flächenpressung und Anregung mit 1500 1/min ca. 43 %/5 dB
- 2-lagig bei voller Auslastung der Flächenpressung und Anregung mit 1500 1/min ca. 75 %/12 dB

WILLBRANDT perforated pads for isolation and damping of structure-born noise.

Features

- Without fixing
- Weather proof
- Cut as you like (min 50 x 100 mm)
- Temperature range -20 °C to +80 °C

Applications

- Punch presses
- Air handling units
- Fans and blowers
- Elevator systems
- Engine foundations

Tailoring

Standard: 500 x 250 x 25 mm (on stock) or according to your data, but min 50 x 100 mm

Load

- 1-ply appr. 0,4 - 0,65 N/mm²
- 2-ply-clued appr 0,25 - 0,37 N/mm²

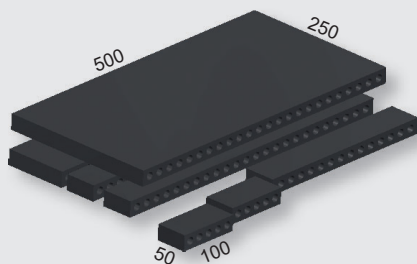
Natural frequency

- 1-ply at max. contact pressure appr. 15 Hz
- 2-ply at max. contact pressure appr. 11 Hz

Isolation

- 1-ply at max. contact pressure and excitation 1500 rpm ca. 43 %/5 dB
- 2-ply at max. contact pressure and excitation 1500 rpm ca. 75 %/12 dB

Lochplatte - Abmessungen
Perforated pad - Dimensions



Lochplatte - Schwerpunkt
Perforated pad - Center of gravity



Lochplatte - 2-lagig
Perforated pad - 2-ply



CAVOFLEX® / CAVOFLEX®

CAVOFLEX® Drahtseil-Federelemente sind für erschütterungs-empfindliche Anlagen und anspruchsvolle stoß- und rüttelsichere Lagerungen geeignet.

Die besonderen Vorteile dieser Elemente gegenüber herkömmlichen Stahlfedern oder Elastomerdämpfern ergeben sich aus ihren großen Verformungsvermögen zur Stoßabsorption und der überdurchschnittlich guten Schwingungsdämpfung.

Merkmale

- Ausführungen in seewasserbeständigem und amagnetischem Material möglich.
- besonders großer nutzbarer Federweg
- niedrige Eigenfrequenzen
- geringe Resonanzüberhöhung
- schnelles Abklingen der Amplitude nach Stoßanregung
- keine Ermüdungserscheinungen nach dynamischer Überbelastung
- belastbar in Druck-, Schub- und Zug-Richtung
- hervorragende Beständigkeit gegen Umwelteinflüsse ohne Einschränkung der Federcharakteristik (Betriebsstoffe, elektrische Leitfähigkeit, Temperatur)
- absolute Wartungsfreiheit
- Qualität auf höchstem Niveau: CAVOFLEX®- Made in Germany / Made by WILLBRANDT

Temperaturbereich

-70 °C bis +260 °C

CAVOFLEX® wire rope isolators are ideal suitable for systems sensitive to vibration and shock- and vibration-save applications.

The special advantages of these elements compared to conventional steel springs or elastomer dampers are their exceptional ability to deform under shock and excellent vibration damping properties.

Features

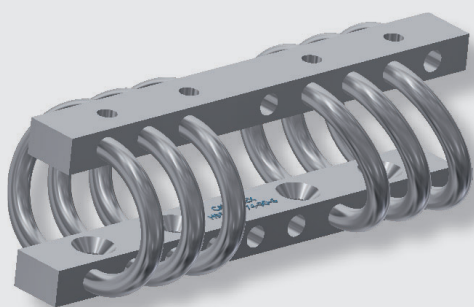
- Seawater resistant and antimagnetic types available
- Very high spring excursion
- Low natural frequencies
- Low transmission at resonance
- Fast reduction of amplitude after impact excitation
- No signs of fatigue after dynamic overload
- Loadable in any position
- Excellent resistance to environmental influences without restricting spring characteristic (operating materials, electrical conductivity, temperature)
- Completely maintenance-free
- High standard of quality: CAVOFLEX®- Made in Germany / Made by WILLBRANDT

under shock and excellent vibration damping properties.

Temperature range

-70 °C to +260 °C

Typ H
Type H



Universal.
Universal.

Typ HK
Type HK



Platzsparend.
Space-saving.

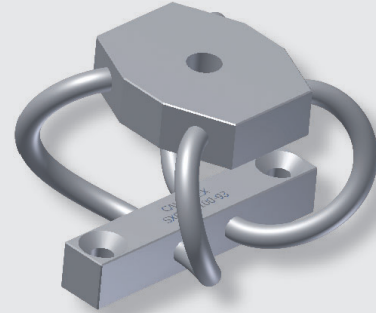
CAVOFLEX® / CAVOFLEX®

Typ RX
Type RX



Kompatibel mit Gummipuffern.
Compatible to rubber buffers.

Typ SX
Type SX



1- und 2-Lochbefestigungen.
1 and 2 hole fastening.

Typ QX
Type QX



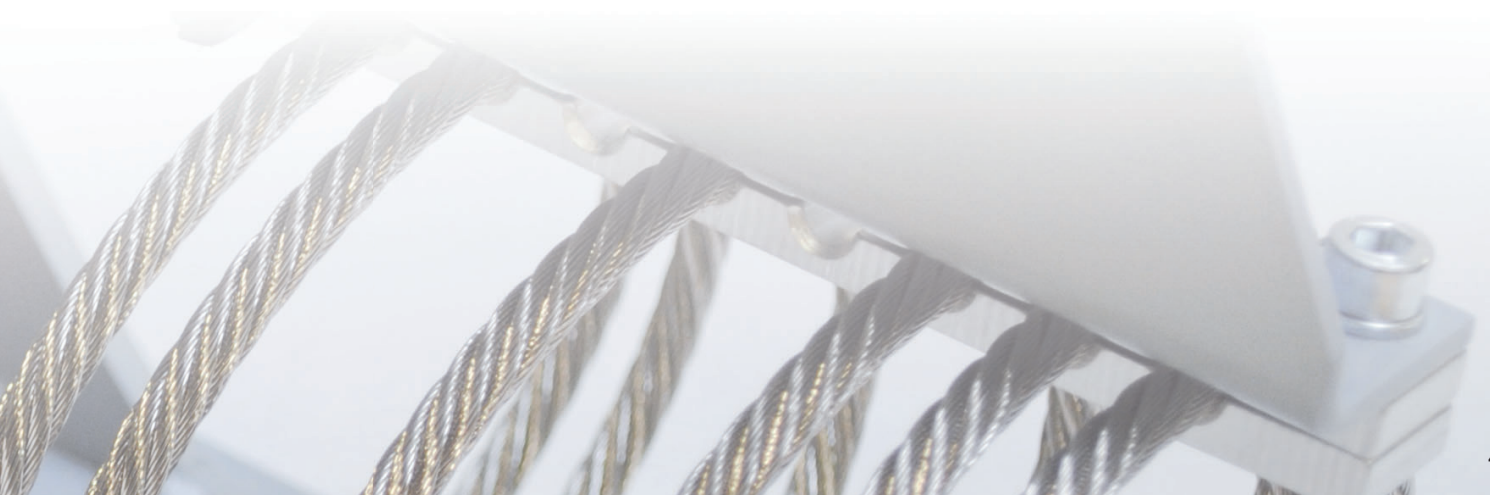
Entwickelt für die Wandbefestigung.
Designed for wall mounting.

Typ TX
Type TX



Für kleine Geräte.
For small units.

Einzelprospekt auf Anfrage.
Individual brochure on request.



Schockdämpfer / Shock Absorbers

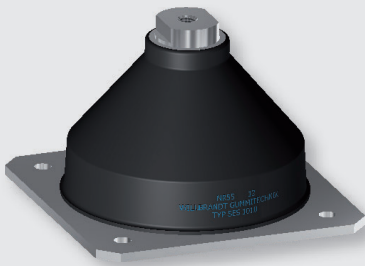
Schockdämpfer schützen Aggregate, elektronische Geräte und Anlagen wirksam vor Schwingungen, Stoß- und Schockbelastungen.

Schockdämpfer bieten außerdem eine optimale Körperschalldämmung.

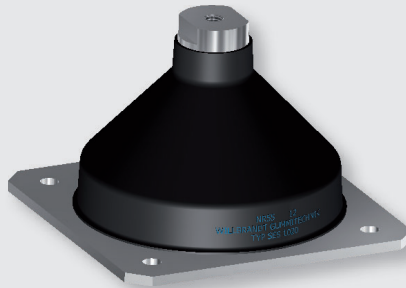
Shock absorbers effectively protect generating sets, electronic equipment and plant from vibrations, impact and shock loads.

Shock absorbers also provide optimum solid-sound silencing.

Typ SES 1010
Type SES 1010



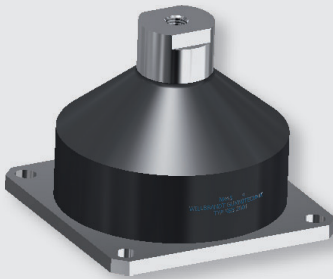
Typ SES 1020
Type SES 1020



Typ SES 1500
Type SES 1500



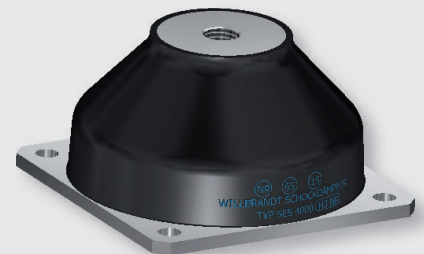
Typ SES 2000
Type SES 2000



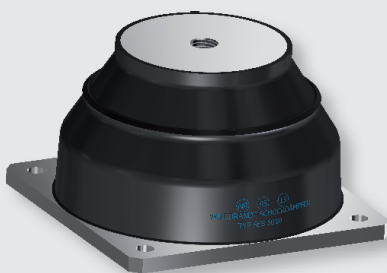
Typ SES 2100
Type SES 2100



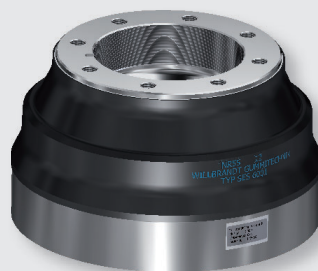
Typ SES 4000
Type SES 4000



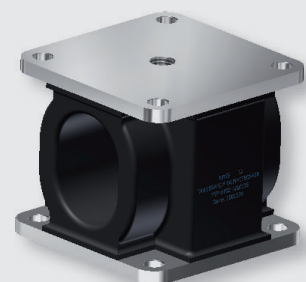
Typ SES 5010
Type SES 5010



Typ SES 60XX
Type SES 60XX

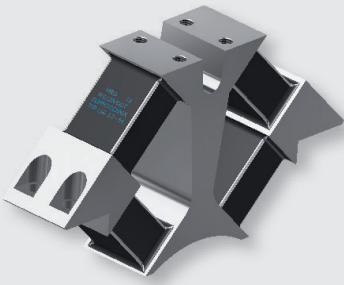


Typ HFSE 120/105
Type HFSE 120/105



Schockdämpfer / Shock Absorbers

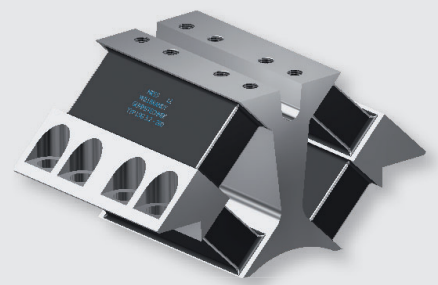
Typ LSG 3.2 - 64
Type LSG 3.2 - 64



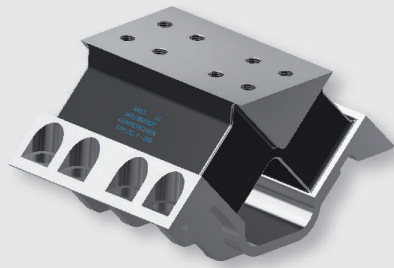
Typ LSG 3.2 - 96
Type LSG 3.2 - 96



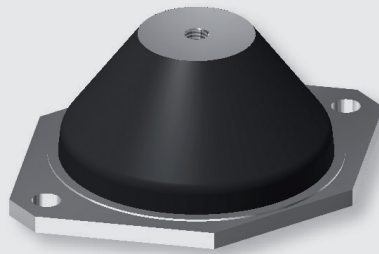
Typ LSG 3.2 - 200
Type LSG 3.2 - 200



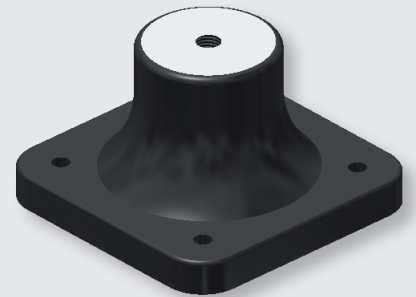
Typ LSG 4
Type LSG 4



Typ KE 125
Type KE 125



Typ GB 530
Type GB 530



Einzelprospekt auf Anfrage.
Individual brochure on request.



Stauchbügel / Spring Mounts

Stauchbügel finden hauptsächlich im Bereich der Marine ihre Anwendung. Sie dienen der schocksicheren Lagerung von Aggregaten und Ausrüstungen und sind eine kostengünstige Variante zu herkömmlichen Schockdämpfern.

Stauchbügel nach DIN 95408 sind Einmaldämpfer und werden in der Regel dort eingesetzt, wo eine Vibrationsisolierung oder die akustische Isolierung nicht erforderlich ist.

Material

- Stauchmaterial: Stahl, galvanisch verzinkt
- Abstandshalter: Stahl, galvanisch verzinkt
- Befestigungselemente: werden von dem Kunden beigestellt, in der Festigkeitsklasse 8

Spring mounts are mainly used in the navy sector and are built for shock-safe storage of aggregates and equipment. They are a cost-effective alternative to conventional shock absorbers.

Spring mounts according to DIN 95408 are one-time absorber and are usually used where a vibration isolation or acoustic isolation is not necessary.

Material

- Spring mounts: Steel, galvanised zinc plated
- Spacer: Steel, galvanised zinc plated
- Fastening elements: are provided by the customer, in quality 8



Schwingungsdämpfer TSD / Vibration Damper TSD

Die TSD Schwingungsdämpfer wurden speziell für die Lagerung von Laborgeräten wie Mikroskope, Mikromanipulatoren, Zentrifugen oder Schüttlern entwickelt.

TSD Schwingungsdämpfer bieten Schutz vor äußeren Vibrationen auf ein Gerät und verhindern die Übertragung von Schwingungen auf die Arbeitsfläche. Der Dämpfer ist in fünf verschiedenen Lastbereichen erhältlich.

Vibration dampers TSD have been specially developed for the mounting of laboratory equipment such as microscopes, micromanipulators, centrifuges or shakers.

The vibration dampers TSD provide protection against external vibrations on an instrument or prevent the transmission of vibrations to the work desk. The damper TSD is available in five different load ranges.

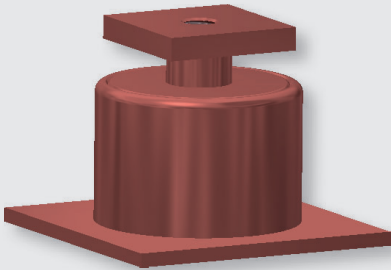


Typ / Type	Lastbereich / Load range [kg]
TSD 5	3 - 6
TSD 10	6 - 11
TSD 15	8 - 16
TSD 23	11 - 23
TSD 28	13 - 28

Einzelprospekt auf Anfrage.
Individual brochure on request.

Spezialelemente für Schiffsabgasleitungen / Flexible Suspensions of Exhaust Systems on Vessels

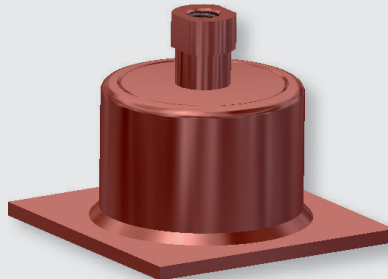
Festpunktlager
Cup bearing



Es handelt sich um eine allseitig belastbare Fixierung und abreißsichere formschlüssige Verbindung mittels hoch-belastbarer Gummi-Einbauteile. Die Grundplatte des Elements wird i. d. R. am Schiffsfundament angeschweißt. Sie kann auch mit Bohrungen zur Schraubmontage versehen werden.

This consists of the elastic failsafe fixed point bearing capable of withstanding loads on all sides with positive connections with no danger of breakage by means of heavy-duty rubber fixtures. The base plate of the element is normally welded to the foundation of the ship. It can also be provided with bores for bolt assembly.

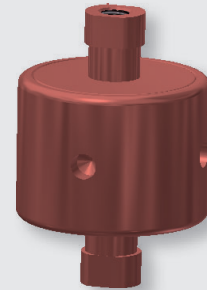
Abspannelement
Weight bearing element



Dieses Spezialelement mit Grundplatte zum Anschweißen oder Verschrauben zeichnet sich durch Druck-, Zug- und angulare Kraftaufnahme aus. Die Abspannung folgt formschlüssig spielfreien Bewegungen und Wärmedehnungen des Bauteils. Das spätere Nachspannen der Traverse ist durch Verdrehen des Anlussteiles möglich.

The outstanding characteristic of this special element with base plate for welding or screw-on attachment is its ability to absorb pressure, tension and angular forces. The weight is borne free of play, precisely in accordance with the movements and heat-expansion of the component. Subsequent tensioning of the traverse is possible by turning the connection piece.

Spannschloss
Tension lock



Die Kombination von Körperschalldämmenden Abspannelementen und Spannschloss mit Rechts- bzw. Linksgewinde ermöglicht außer der Platzersparnis durch kurze Einbaulänge auch wesentliche Montagevereinfachung und Zeitersparnis bei Ausrichte- und Anpassarbeiten. Die Hauptbeanspruchung ist in Zugrichtung.

The combination of structure-borne noise absorbing Weight Bearing elements and screw shackle allows space to be saved due to the short installation length. Moreover it considerably simplifies and speeds up centering and adjustment work.

Einzelprospekt auf Anfrage.
Individual brochure on request.



Vibration Absorbing Pads / Vibration Absorbing Pads

Störende oder materialschädigende Vibrationen bei Fitnessgeräten gehören der Vergangenheit an.

Ob auf einem Kreuzfahrtschiff, einer Mega-Yacht, im Fitnessstudio oder im betrieblichen Sportraum eines Hochhauses - das Einsatzgebiet der Vibration Absorbing Pads ist vielseitig.

Speziell auf Geschossdecken, in Büronähe oder anderen lärmsensiblen Bereichen kommt es oft zu unangenehmen Geräuschen und/oder Vibrationen durch die Benutzung von Sportgeräten oder anderem Equipment.

Luftschallreduzierungen in angrenzenden Räumen von bis zu 10 dB sind möglich. Damit können kostenintensive bauliche Maßnahmen oftmals vermieden werden.

WILLBRANDT legt individuell für jede Anwendung das passende Material aus und fertigt die benötigte Geometrie dreidimensional als passende Gerätefußunterlage an.

- Reduzierung der Stoßgeräusche innerhalb des Raumes
- geringere Schwingungsübertragung in über- oder unterliegenden Geschossdecken
- Schonung der Fitness-Geräte
- geringe Nachrüstungskosten
- Reduzierung der Stoßbelastung für Gelenke und Sehnen.

Einzelprospekte auf Anfrage.

Vibrations that can be disturbing or liable to damage exercise machines are a thing of the past.

On cruise ships, mega-yachts, in health clubs or gyms in high-rise buildings - the applications of Vibration Absorbing Pads are numerous.

On floors, in the vicinity of offices or other noise-sensitive areas in particular, the use of gym or other equipment can frequently give rise to disturbing noise and/or vibrations.

The reduction of air-borne noise in adjacent rooms of up to 10 dB is possible, so that cost-intensive structural measures can often be avoided.

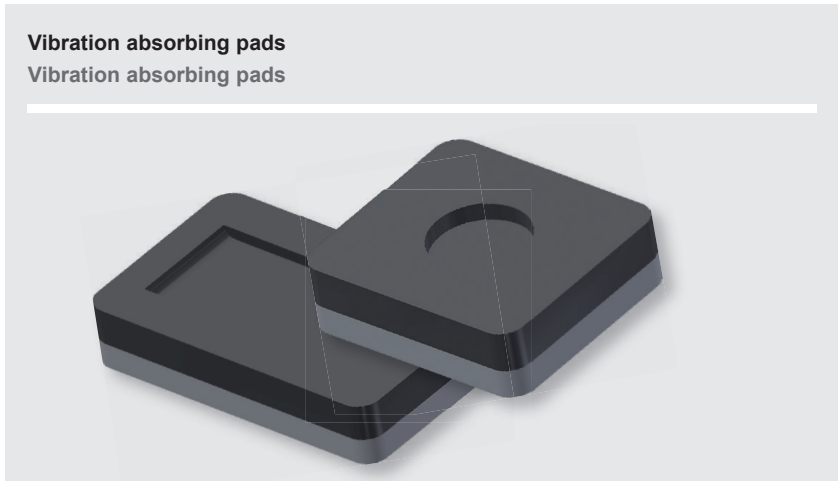
WILLBRANDT designs the material suited to each application with the required geometry on a three-dimensional basis to produce the perfect absorbing pad.

- Reduction of impact sound within a room
- Less transmission of vibrations on upper or lower floors
- Protection of exercise machines
- Low retrofitting costs
- Reduction of loads for joints and tendons.

Individual brochure on request.

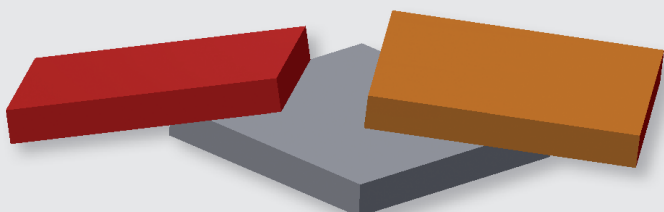
Vibration absorbing pads

Vibration absorbing pads



SYLOMER® und KSD-Elemente / SYLOMER® and KSD Elements

SYLOMER® SYLOMER®



SYLOMER® dient vorwiegend der Schwingungsisolierung, Schockdämpfung und der Lärminderung. Der Vorteil von SYLOMER® ist, die flächendeckende Verwendung.

SYLOMER® is mainly used for vibration isolation, shock damping and noise reduction. The advantage of Sylomer is the nationwide application.

KSD-Element KSD element



KSD-Elemente isolieren Schwingungen und Körperschall, schützen vor Lärm und dämmen Erschütterungen. Sie lagern Maschinen, Anlagen und Geräte hochwirksam "doppelelastisch".

KSD elements isolate vibrations and structure-borne-sound, protect against noise and absorb vibrations. They store machines, plants and devices highly effective.

SYLOMER® / SYLOMER®

Typ / Type	Stat. Einsatzbereich bis / Stat. area of application		Farbe / Colour
	N/mm ²		
SR 11	0,011		gelb / yellow
SR 18	0,018		orange / orange
SR 28	0,028		blau / blue
SR 42	0,042		rosa / rosa
SR 55	0,055		grün / green
SR 110	0,110		braun / brown
SR 220	0,220		rot / red
SR 450	0,450		grau / grey
SR 850	0,850		türkis / turquoise
SR 1200	1,200		violett / violet

KSD-Element / KSD element

Typ / Type	Statische Nennlast / Nominal load		Farbe / Colour
	N		
Typ R	700		blau / blue
Typ L	1500		grün / green
Typ M	3000		braun / brown
Typ G	5000		rot / red
Typ V	9000		grau / grey
Typ T	16000		türkis / turquoise
Typ H	20000		violett / violet



Service und Managementsysteme / Services and Quality Management

Service

Für anwendungstechnische und kompetente Beratungen stehen Ihnen eine Vielzahl von Mitarbeitern im Außendienst persönlich zur Verfügung.

Unser umfassendes Lagersortiment an allen Standorten und flexible Produktionsmöglichkeiten sichern Ihnen schnelle und zuverlässige Lieferungen.

Individuelle Kundenwünsche werden in unseren eigenen Fertigungen umgesetzt - unkompliziert auch in kleiner Stückzahl.

- Eigenes Bearbeitungszentrum für Dreh-, Fräs- und Bohrarbeiten sowie Säge-, Montage- und Fügearbeiten
- Berechnung und Auslegung z. B. von CAVOFLEX® Drahtseilfeder-elementen
- Montage von kompletten Lärmschutzsystemen vor Ort
- Umfassende technische Dokumentationen und Zeichnungen
- Ausführliche Produktkataloge
- Umsetzung kundenindividueller Logistikanforderungen
- Umsetzung verschiedener e-Commerce-Konzepte

Managementsystem

Wir beschäftigen uns kontinuierlich mit unseren Prozessen und wollen diese sukzessive immer weiter verbessern. Hierbei stehen Kunden- und Marktanforderungen, aber auch gesetzliche und behördliche Rahmenbedingungen und die Wünsche und Ansprüche unserer Mitarbeiter regelmäßig im Focus der Analyse.

Unser Unternehmen ist zertifiziert u. a. nach DIN EN ISO 9001:2015 und DIN EN ISO 14001:2015.

Services

For technical and professional consultations, a large number of contact persons are available to you personally in the field.

Our wide range of products on stock at all of our subsidiaries and a flexible production ensure fast and reliable delivery.

Individual customer requirements are implemented in our own production sites without any complication, even in small batches.

- Our own processing centre for turning, milling and drilling as well as sawing, assembly and joining
- Calculation and design, e.g. of CAVOFLEX® cable mounts
- Installation of complete noise protection systems on site
- Comprehensive technical documentation and drawings
- Extensive product catalogues
- Implementation of customer-specific logistics requirements
- Implementation of various e-commerce concepts

Management systems

We are constantly dealing with our processes and want to improve them successively. Here, customer and market requirements, as well as legal and regulatory framework conditions and the wishes and demands of our employees regularly focus on the analysis.

Our company is certified u. a. according to DIN EN ISO 9001: 2015 and DIN EN ISO 14001: 2015.

Service / Services



Ingenieurdienstleistungen / Engineering Services

Unser Beratungs- und Ingenieurteam im Innen- und Außendienst ist Ihr kompetenter Ansprechpartner für alle Anwendungen in der Elastomertechnik.

Einige unserer technischen Lösungen aus der jüngeren Vergangenheit sind zu eigenen Patenten geworden.

Darüber hinaus bieten wir an:

- Expertenwissen in der Schall- und Schwingungstechnik
- Auslegung von elastischen Lagerungen
- Körper- und Luftschallmessungen vor Ort mit umfangreichem Messequipment
- Eigenes Prüf- und Versuchslabor
- Entwicklung und Herstellung von kundenspezifischen Tilgerlösungen
- Kundenindividuelle Produktmodifikationen

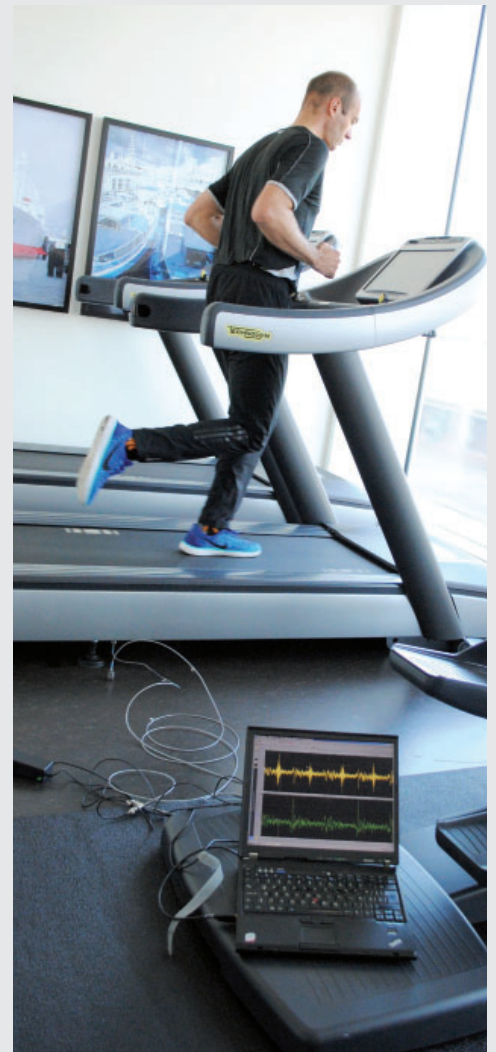
Our team of consultants and engineers - working in-house and as field representatives - is your competent counterpart for all elastomer-related applications.

Some of our recent technical solutions have become our own patents.

We also offer:

- Expert knowledge in noise and vibration control
- Design of resilient mounts
- Structure-borne and air-borne noise measurements on site using extensive measuring equipment
- Own test laboratory
- Development and manufacture of customer-specific mass damper solutions
- Customised product modifications

Ingenieurdienstleistungen / Engineering services



Federkurvenprogramm / Spring viewer program

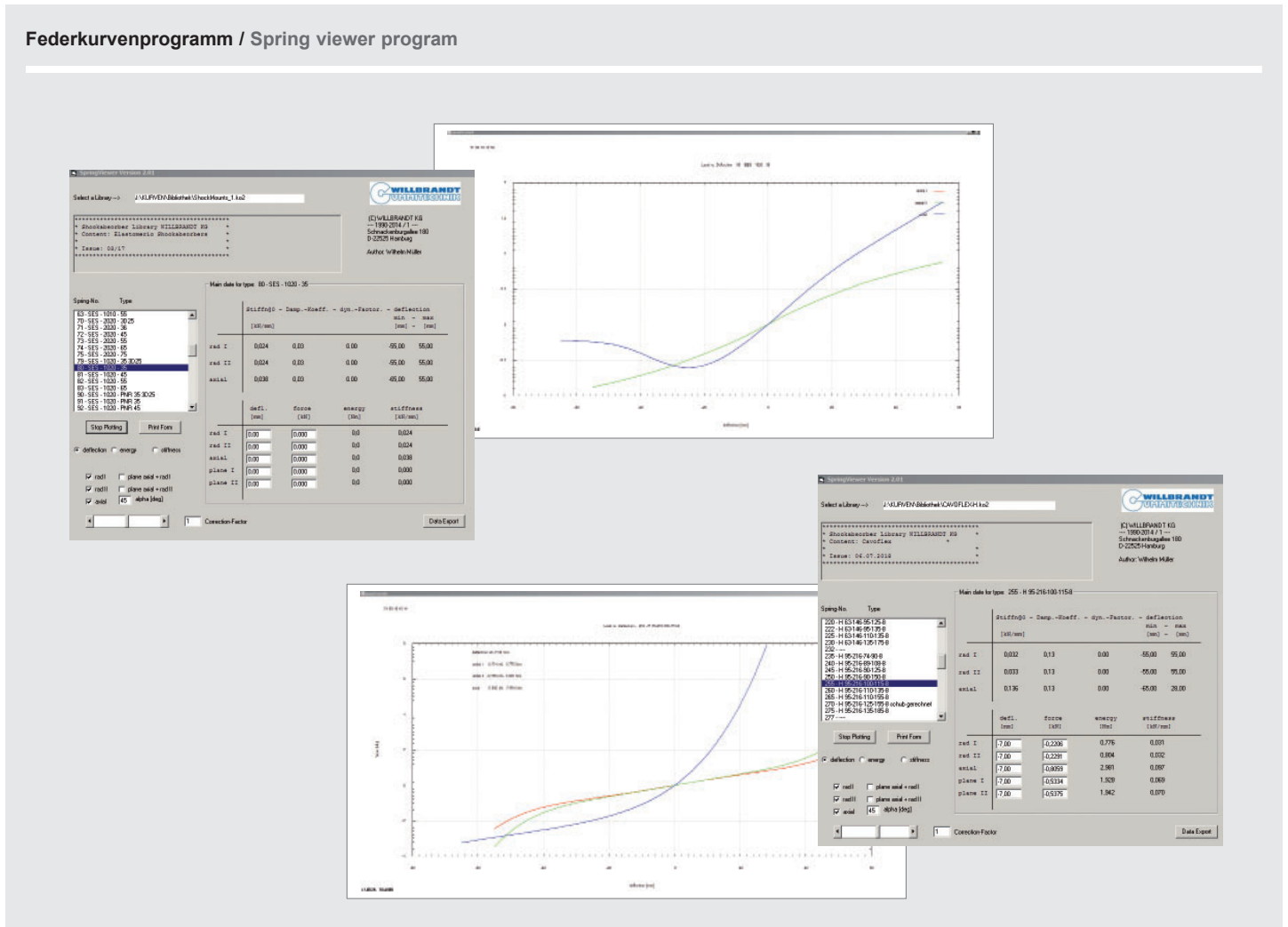
Federkurvenprogramm

Mit dem kostenlosen Federkurvenprogramm können Sie detaillierte Federdaten für Ihre eigenen Berechnungen abrufen und bekommen so einen einfachen und schnellen Überblick.

Spring viewer program

With our free spring viewer program, detailed spring data can be provided for specific calculations. So you get a quick and easy overview.

Federkurvenprogramm / Spring viewer program



Berechnungsprogramm / Calculation Program

Berechnungsmöglichkeiten und -programme

- Schockberechnungen mit dem WILLBRANDT ShockDesign Schockberechnungsprogramm
- Auslegungen von SYLOMER® und SYLODYN®
- Federkurvenberechnungen FEM-Berechnungen
- Technische Zeichnungen und Dokumentationen

Calculation options and programs

- Shock calculations with the WILLBRANDT ShockDesign calculation program
- Design of SYLOMER® and SYLODYN®
- Spring characteristic calculations
- FEM calculations
- Technical drawings and documentation

Berechnungsprogramm / Calculation Program

ShockDesign

ShockDesign berechnet detailliert das Antwortverhalten von elastisch gelagerten Mehrmassenschwingern auf eine kurzzeitige stoßartige Fußpunktanregung.

ShockDesign wird von vielen Industrieunternehmen und Werften benutzt, um vielfältige Aufgaben zu lösen. So zum Beispiel die Bestimmung von Auflagekräften statisch unbestimmter Systeme und die Frequenzermittlung in allen Freiheitsgraden.

ShockDesign hilft Ihnen bei der Konzeption von Mehrmassenschwingern mit z. B. schiffstypischen Belastungen durch Rollen, Stampfen und Gieren.

Im Bereich der Marineanwendung oder der Transportlogistik kommt noch der hohe Anspruch der schocksicheren Lagerung hinzu.

Mit ShockDesign können Sie alle Belastungen für Ihre schockgelagerte Einheit ermitteln und mit den Daten aus der WILLBRANDT Federbibliothek die richtige Lösung für Ihre Ansprüche finden.

ShockDesign ist hierfür vom Bundesamt für Wehrtechnik und Beschaffung anerkannt und zugelassen.

ShockDesign

ShockDesign calculates in detail the response behaviour of elastically supported multi-degree-of-freedom-systems to a brief shock-like excitation of the foundation.

ShockDesign is used by numerous companies in industry and shipyards for the purpose of solving diverse tasks such as the determination of the bearing forces of statically undetermined systems and the frequencies in all degrees of freedom.

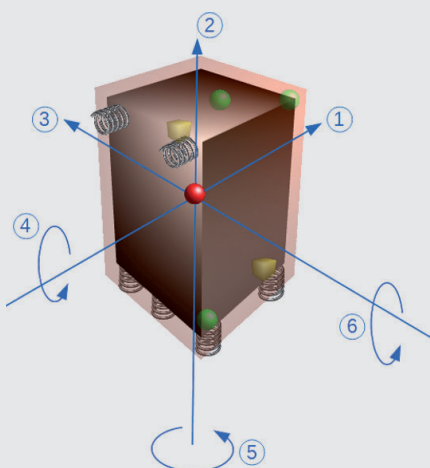
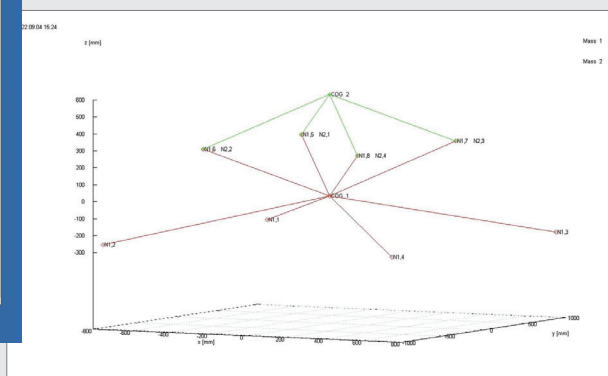
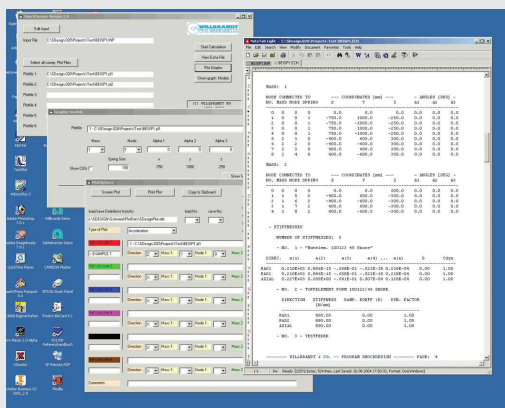
ShockDesign is helpful for the design of multi-degree-of-freedom-systems with, e.g. typical ship loads through rolling, pitching and yawing.

In marine applications or transport logistics, high demands are placed on shock resistance.

With ShockDesign all loads can be determined for shockproof design and a suitable solution found with data from the WILLBRANDT spring archive.

ShockDesign is recognised and approved by the Federal Office for Military Technology and Procurement.

ShockDesign und Schock-Antwort-Spektrum / ShockDesign and shock response spectrum



statische Einfederung / static deflection



6 Eigenfrequenzen / 6 natural frequencies



Schockwege / shock displacements



Restschock an jedem Punkt / residual shock at any point



Kräfte an Montagepunkten / forces at fixing points and springs



FFT / fast fourier transform



SRS / shock response spectrum



Umfassende Berichte: Vibration, Schock, Klassifizierungsgesellschaften / full report: vibration, shock, classification associations

CAVOFLEX®

Drahtseil-Federelemente
Wire Rope Isolators



Elemente für Abgasleitungen

Traglager
Abspanner
Zubehör
Kompensatoren

Elements for Exhaust Pipes

Cup Bearings
Suspension Elements
Accessories
Expansion Joints



Schockdämpfer Shock absorber

Produkte | Daten | Anwendungen
Products | Datas | Applications



Unternehmensprofil
Company Profile

Vibration Absorbing Pads



Die ideale akustische Lagerung für Fitnessgeräte

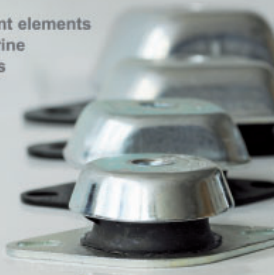


WILLBRANDT

Elastische
Bootsmotoren
Elemente

elBe

Resilient elements
for marine
engines



Schwingungstechnik
Kompensatoren
Lärmschutzsysteme
Profile und Formteile
Antriebselemente
Spezialdichtungen
Gummi für Schiff und Hafen



WILLBRANDT KG
Schnackenburgallee 180
22525 Hamburg
Germany
Phone +49 (0) 40 540093-0
Fax +49 (0) 40 540093-47
eMail info@willbrandt.de

Niederlassung Hannover
Reinhold-Schleese-Straße 22
30179 Hannover
Germany
Phone +49 (0) 511 99046-0
Fax +49 (0) 511 99046-30
eMail hannover@willbrandt.de

Niederlassung Berlin
Breitenbachstraße 7 - 9
13509 Berlin
Germany
Phone +49 (0) 30 679394-11
Fax +49 (0) 30 679394-15
eMail berlin@willbrandt.de

WILLBRANDT Gummitechnik A/S
Grønlandsgade 9
4690 Haslev
Denmark
Phone +45 56870164
Fax +45 56872208
eMail info@willbrandt.dk
web www.willbrandt.dk

WILLBRANDT SARLU
621, avenue Blaise Pascal
77550 Moissy Cramayel
France
Phone +33 (0) 185513160
Fax +33 (0) 185510321
eMail info@willbrandt.fr
web www.willbrandt.fr

www.willbrandt.de