



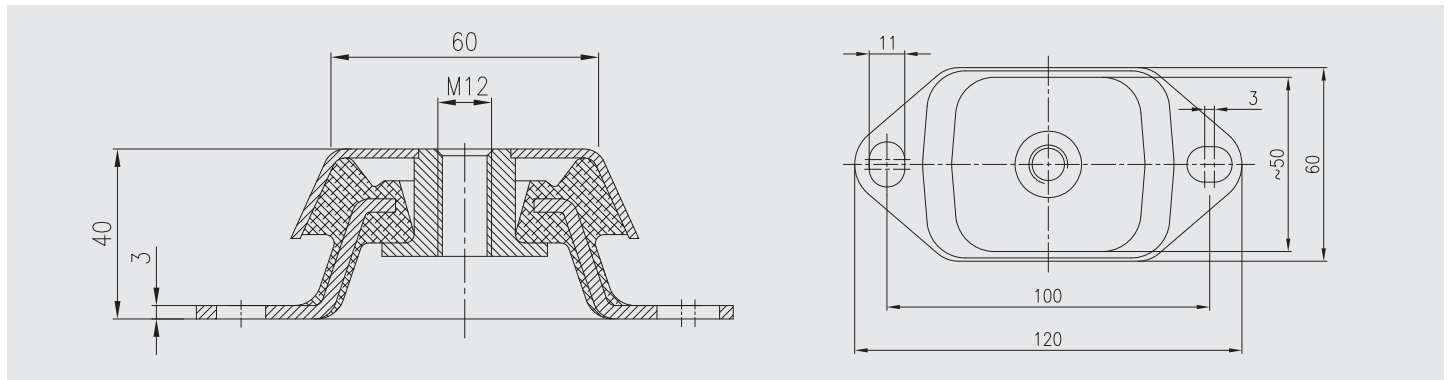
## WILLBRANDT eIBe 131 / eIBe 131

Eigenfrequenz  
 zwischen  
 8 Hz und 12 Hz

Lagerlast  
 von 17 kg bis 96 kg

Natural frequency  
 between  
 8 Hz and 12 Hz

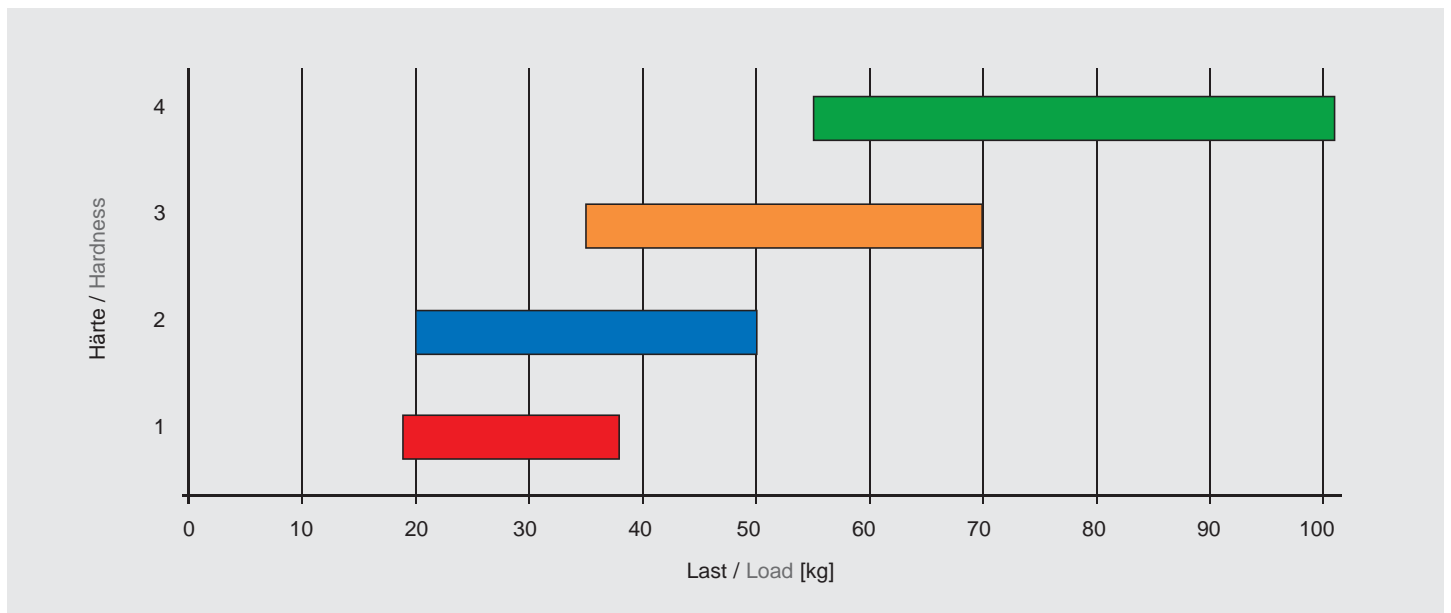
Load range  
 from 17 kg up to 96 kg



### Grunddaten / Basic data

Härte Hardness	Statische Federrate Static spring rate [N/mm]	Lastbereich [kg] Load range [kg]		Höhe Height [mm]	Gewinde Thread	Max. statische Einfeldung Max. static deflection [mm]
		min	max			
1	84,1	19	38	40	M12	4,0
2	119,3	20	50	40	M12	4,0
3	193,0	35	70	40	M12	4,0
4	278,9	55	110	40	M12	4,0

Montagehilfe beachten. / Note assembly aid.



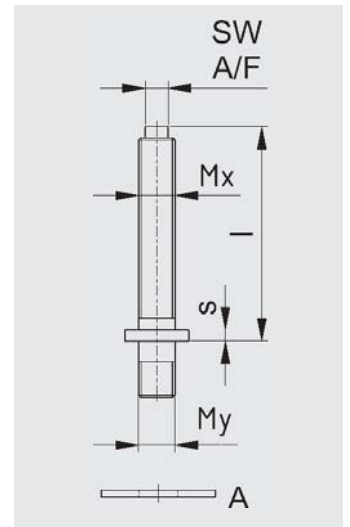


## Zubehör / Accessories



### Nivellierspindel und Scheibe / Level spindle and washer

Nummer Number	Mx	My	l [mm]	SW A/F [mm]	s [mm]	A [mm]
1	M12	M12	85	8	5	Ø 37/13 x 3
2	M12	M16	85	10	5	Ø 37/13 x 3
3	M16	M16	95	10	5	Ø 50/17 x 3
4	M20	M20	106	14	6	Ø 56/21 x 4

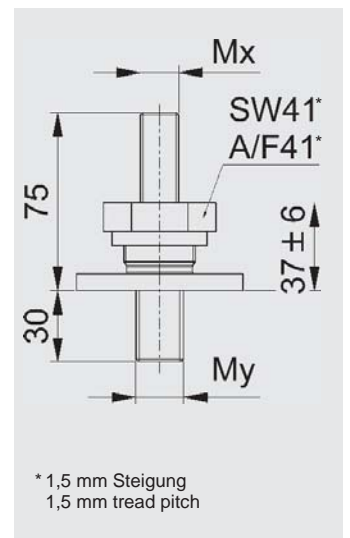


1 2 3



### Feingewinde-Höhenverstellung / Fine thread height adjustment

Nummer Number	Mx	My	SW A/F [mm]	Zweilochmutterdreher (DIN 3116 A) Pin-type face wrench (DIN 3116 A) [mm]	Nivellierbereich Leveling range [mm]
1	M16	M16	41	50 x 5	±6
2	M16	M20	41	50 x 5	±6
3	M20	M20	41	50 x 5	±6



Gewicht 1,5 kg, Drehmoment bis 150 Nm / Weight 1,1 kg, turning moment up to 150 Nm