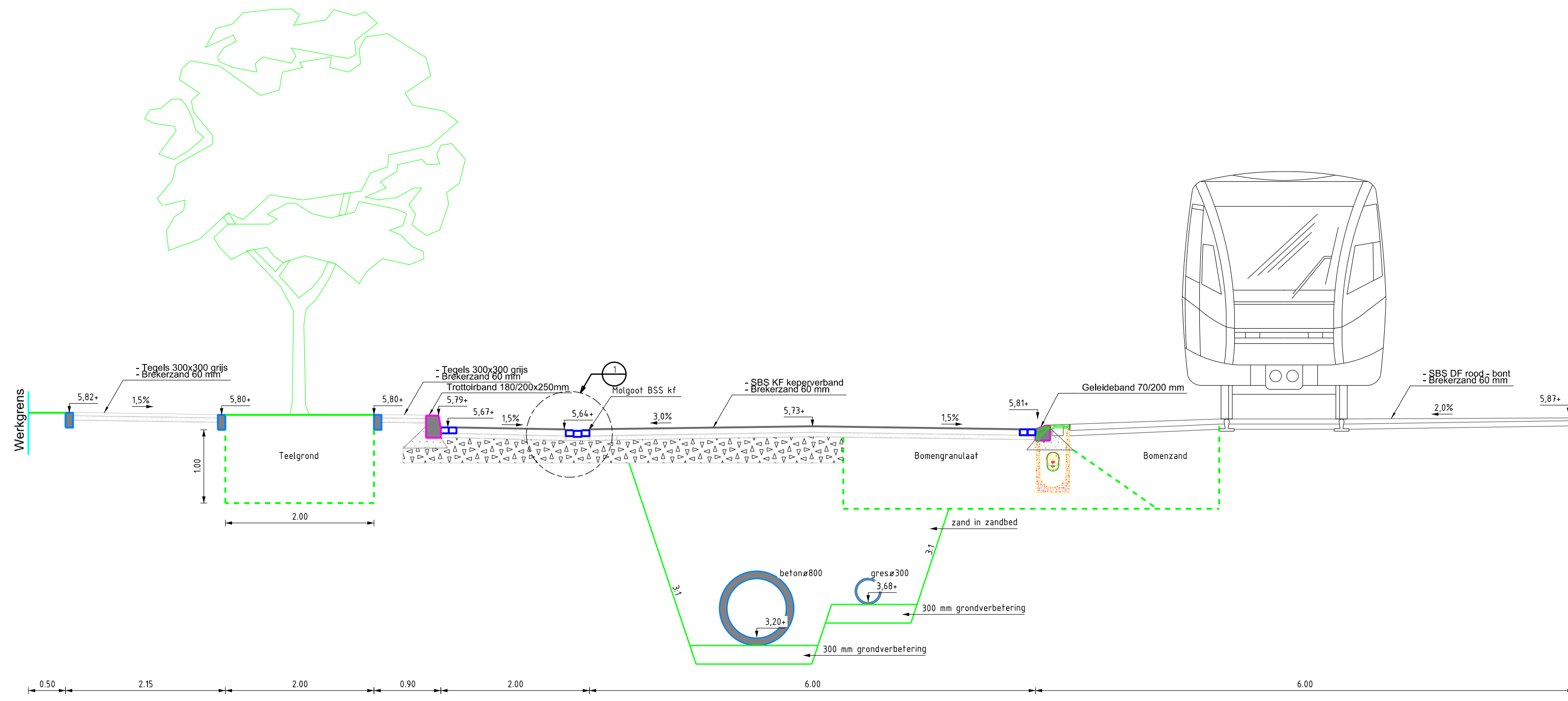
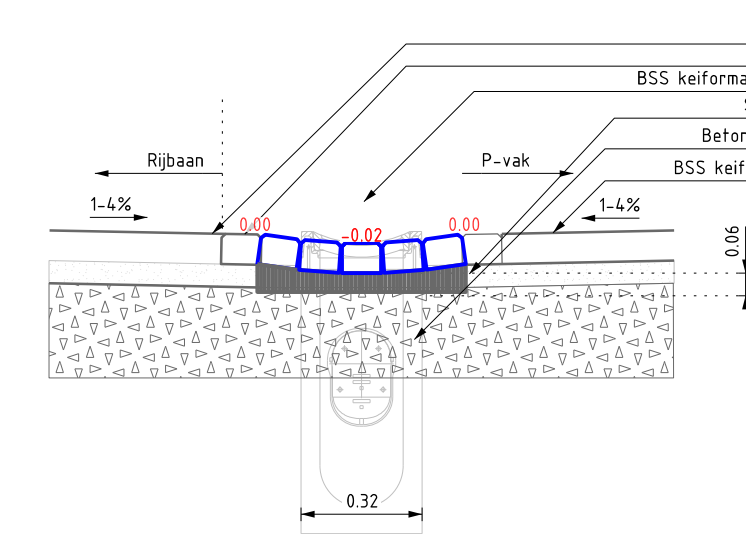


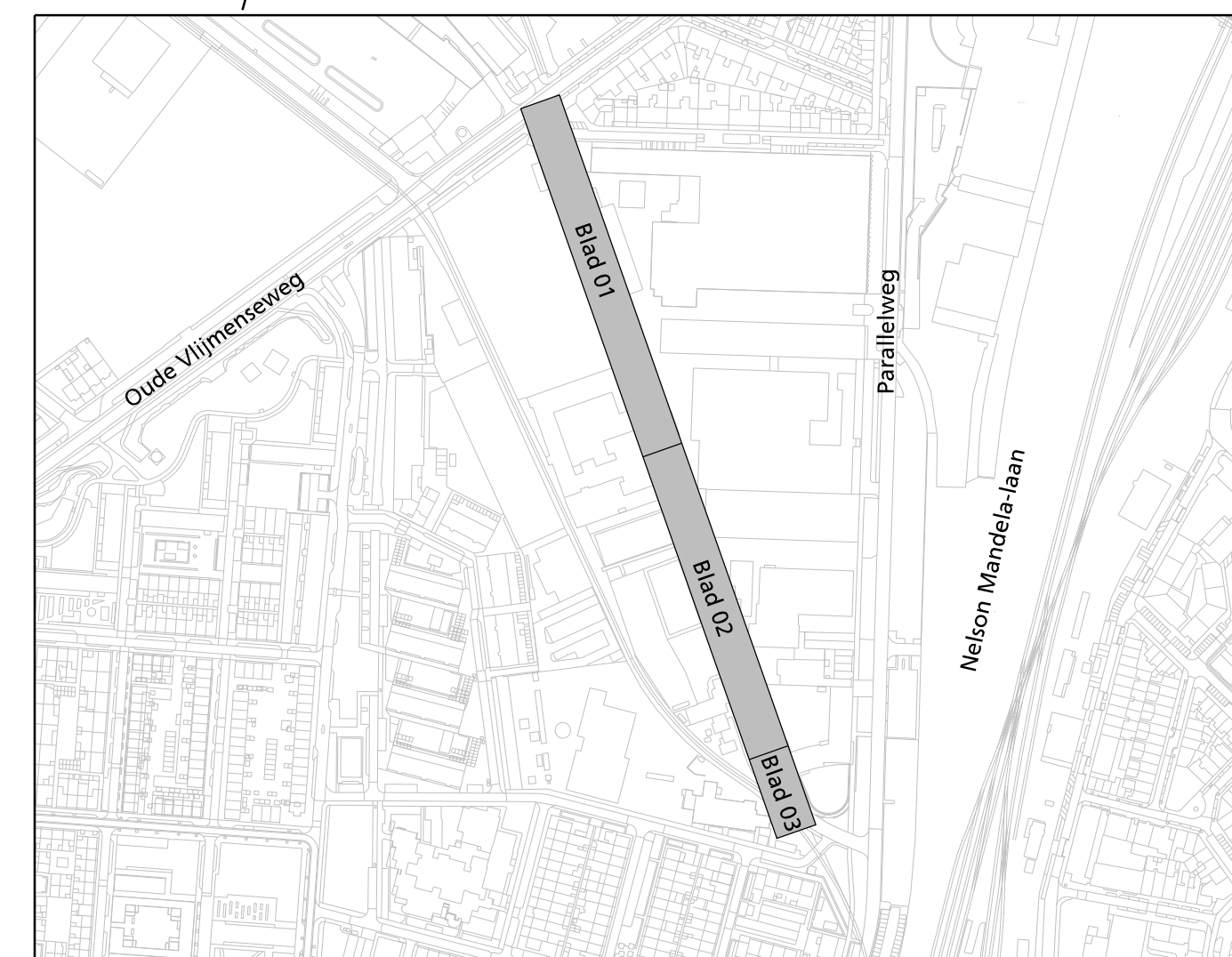
Bovenaanzicht parkeervakken vestzijde



Diagonaal C-C
Schaal 1 : 50



Detail 1
Schaal 120



Verklaring:

	Opstrijfband 100x200		Tegel 300x300x50 grj, trottoirs
	Trottoirband 100x200x50		SBS DP koperverhard rood - boom, trottoirs
	HMA trottoirvak 1x3v 10x200 band		SBS KF koperverhard, rijbaan
	HMA straatvak		SBS KF elidoovertand, kleur trottoir (parkeervakken)
	Nieuwe HMA pad met putrand		Bestaaande boom
	HMA inlaat op aan te leggen HMA chesels		Nieuwe boom
	Bestaand VVA ried		Nieuwe boom
	Nieuw DNA ried		Nieuwe boom
	Nieuw ontwateren		Nieuwe boom
	Verprijzen		Nieuwe boom
	Lichtpaal door denden te plaatsen		Nieuwe boom
	Nieuw lichtpaal door denden te plaatsen		Nieuwe boom
	Straalput opmaken/vervangen		Nieuwe boom
	Nieuw hoogte		Nieuwe boom

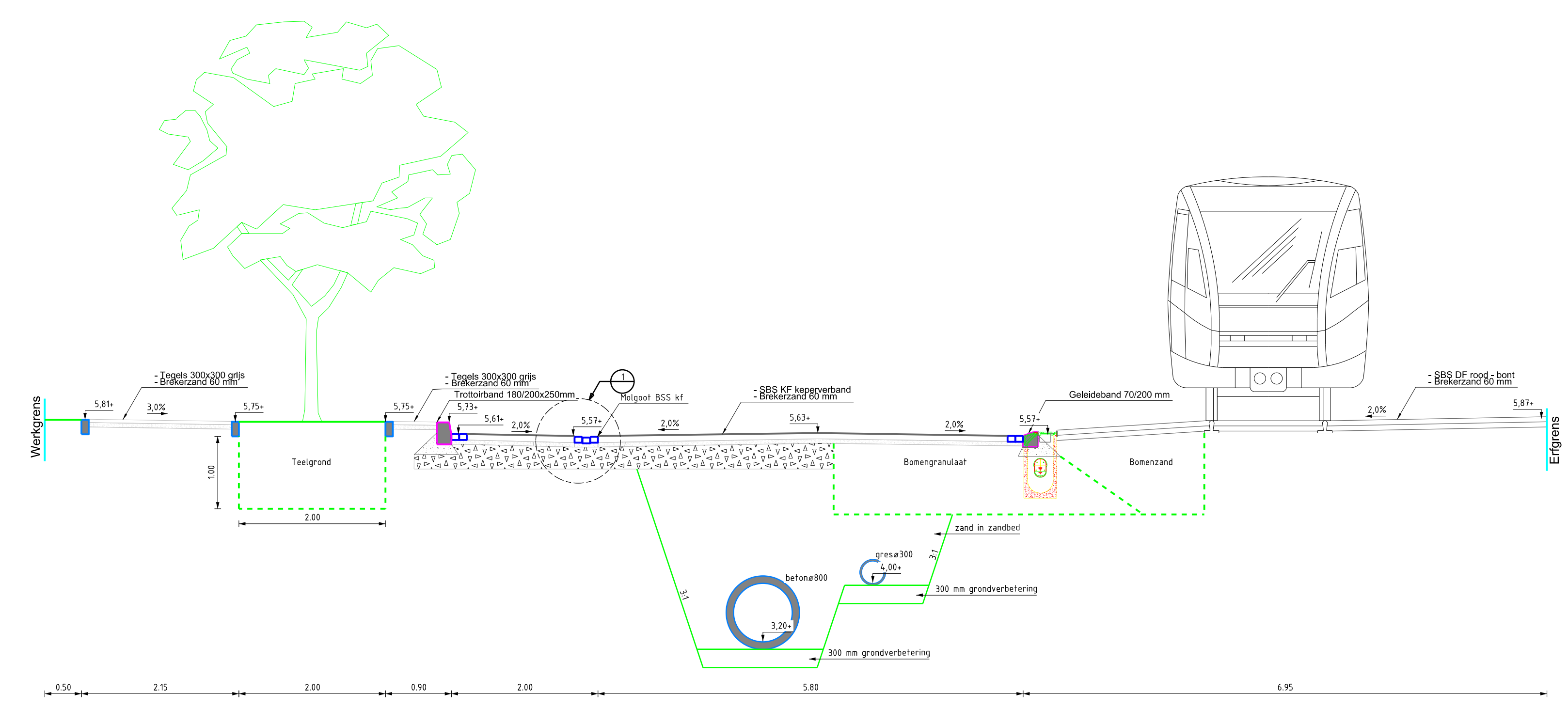
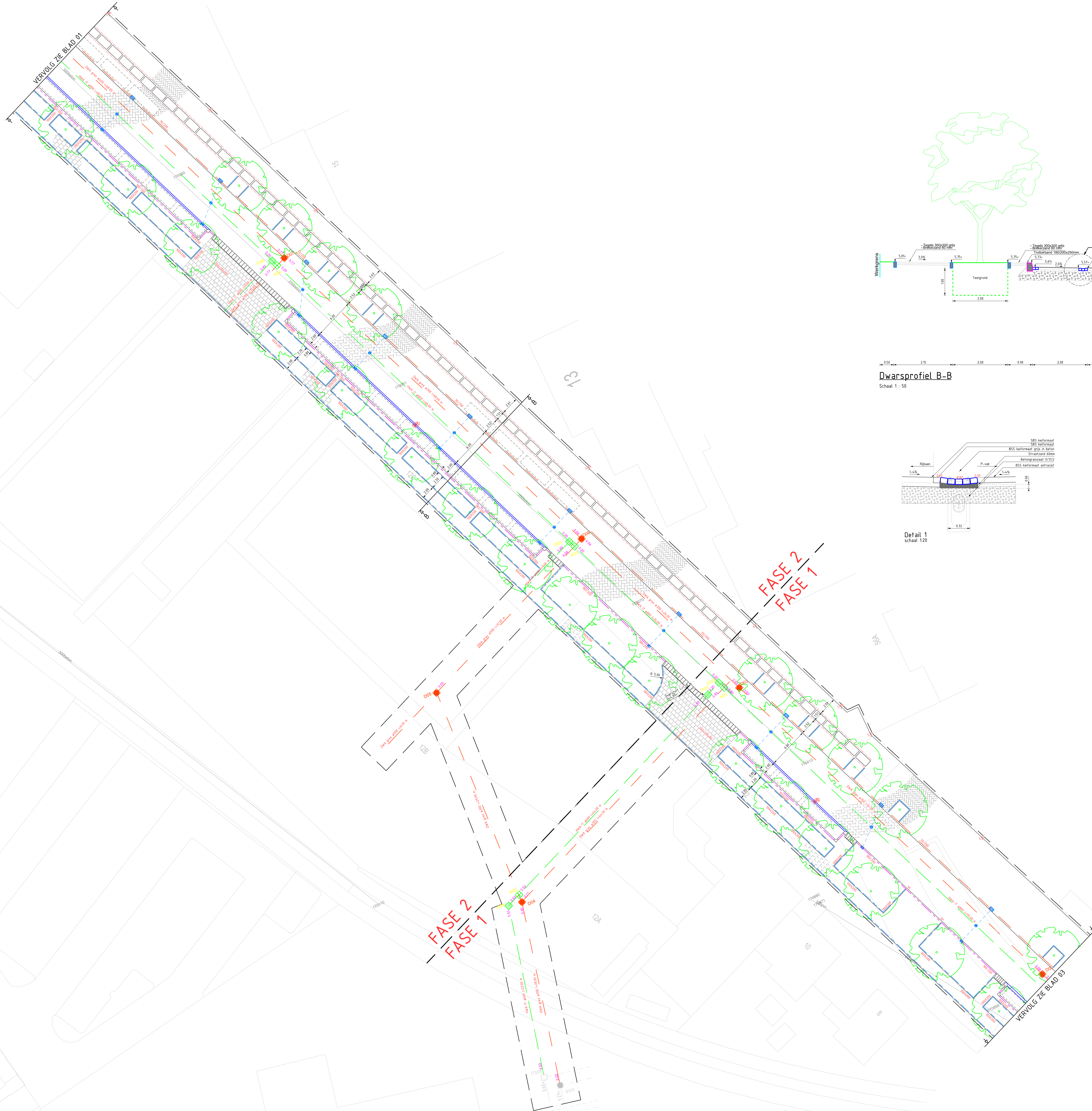
MH	groenvoorzieningen aangepast	20-10-2015	MH	R.K.
MH	Beide kruisingen aangepast	12-11-2015	MH	R.K.

Herinrichting Paardskerkhofweg

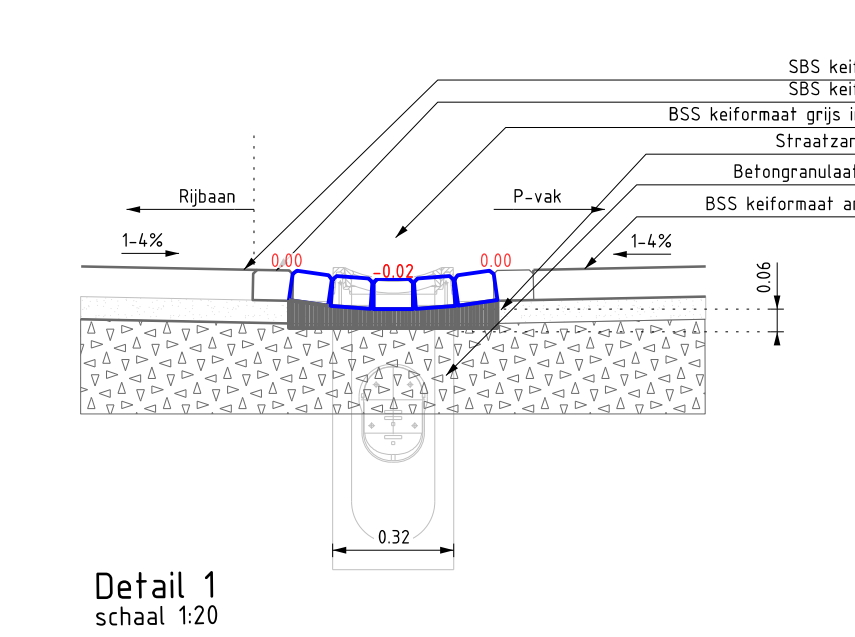
Kader aanlegtekening 01

Docuumentnaam	Bladen	1 van 3
Versie 10	Status	DEFINITIEF
Formaat A3	Datum	20-10-2015
Schaal 1:200	Documenttype	tekening
	Gebruiker	
	Gecontroleerd	
	Akte	

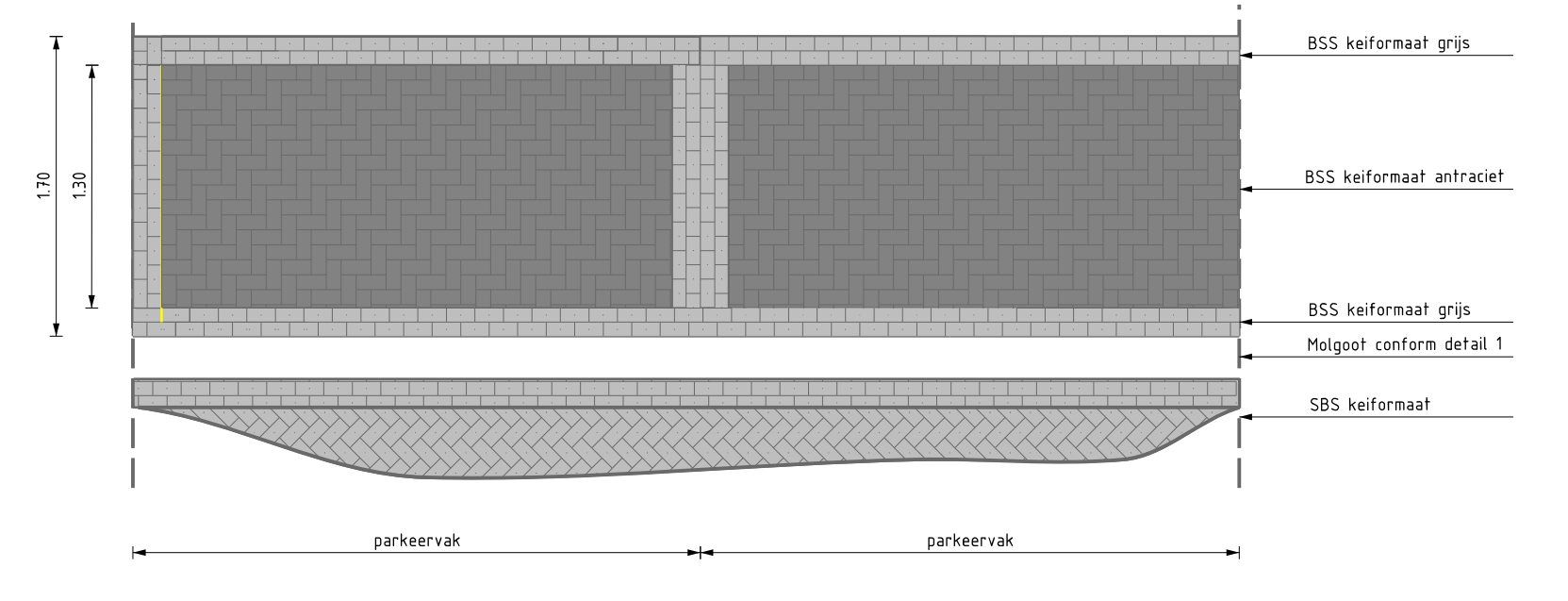




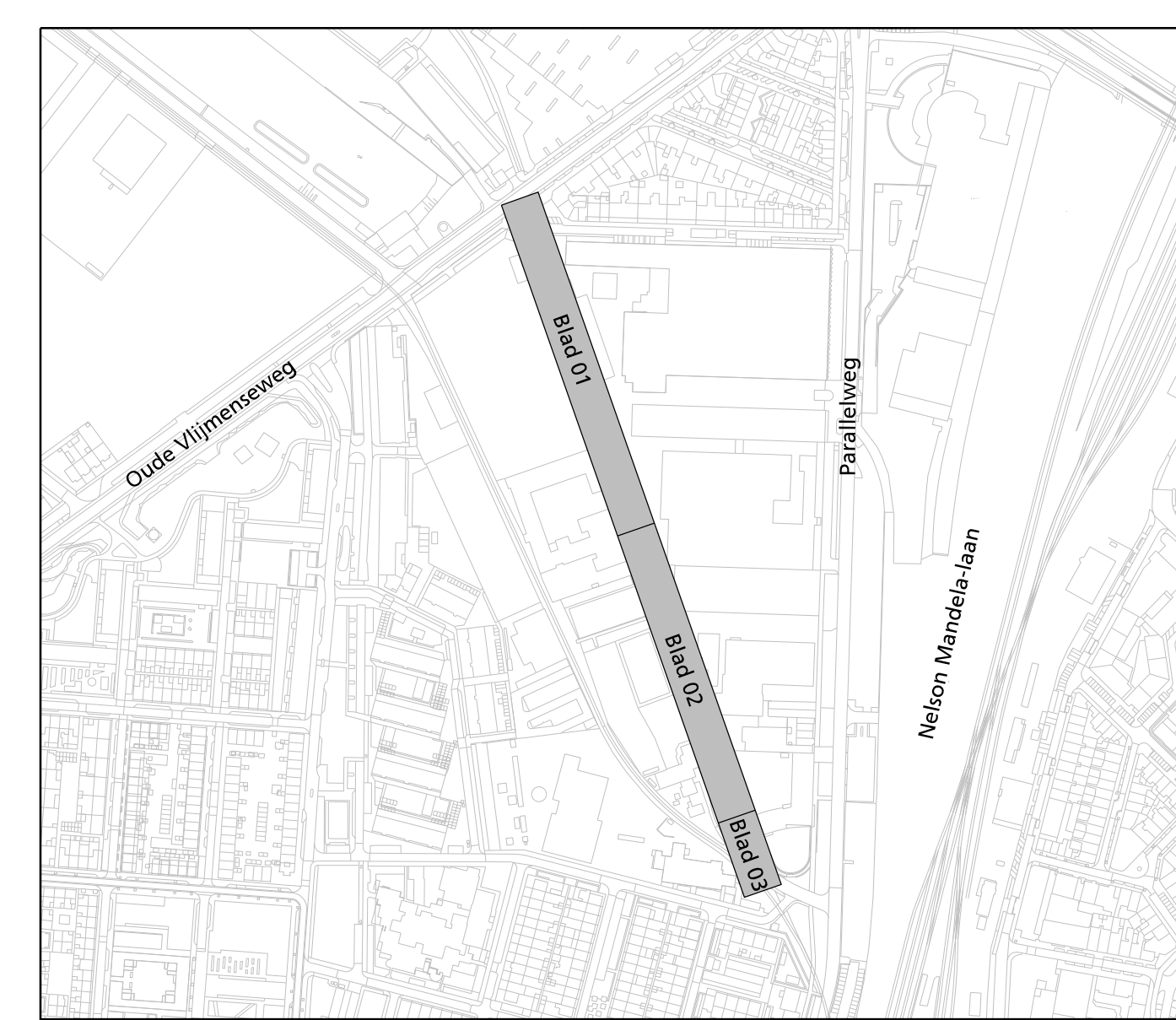
Dwarsprofiel B-B
Schaal 1:50



Detail 1
schaal 1:20



Bovenaanzicht parkeervakken westzijde



Verklaring:

- Opsluitband 10x200
- Trottoirband 10x200/250
- Trottoirband 70x250
- HWA trottoirblok 10x10/250 bund
- HWA straatblok
- Nieuw HWA put met gietrand inwendig 120x100 m. Hoogte 100 mm
- HWA rijslot op een te leggen HWA scheut
- Bestaand VVA riool
- Nieuw DWA riool
- Nieuw infiltratieslot
- Werkgrans
- Lichtmast door derden te verplaatsen
- Nieuw lichtmast door derden te plaatsen
- Straatpost ophalen/vervangen
- Nieuw hoogste
- Tegels 300x30x45 gris, trottoirs
- BSS DP keizerband rood - boni, trottoirs
- BSS KF keizerband rijsaan
- BSS KF alliaskeerband, kleur antraciet (parkeervakken)
- Haffverharding
- Hoekblok 100x100x250, h. inwendig 6,15 m
- Hoekblok 100x100x250, h. inwendig 5,25 m
- Boenkerels aanbrengen in tegelverharding
- Opsluitband 10x200 mm
- Hoekblok 60, 50,0 m afmeting 5,1 x 5,1 m, bestaand voorzeteg. Zie detail 01 & 02
- Bestaande boom
- Nieuw boom

MH	groenvoorzieningen aangepast	20-10-2015	MH	R.K.
MH	Beide kruisingen aangepast	12-11-2015	MH	R.K.

Wij:	Drostriving	Datum:	12-11-2015	Getekend:	Gescontroleerd:
------	-------------	--------	------------	-----------	-----------------

Herinrichting Paardskerkhofweg

Kader aanlegtekening 02

Documentnaam: Paardskerkhofweg_02 Bladz. 2 van 3

Werk: 0 2 4 6 8 m

Statu: DEFINITIEF

Datum: 20-10-2015

Geleend:

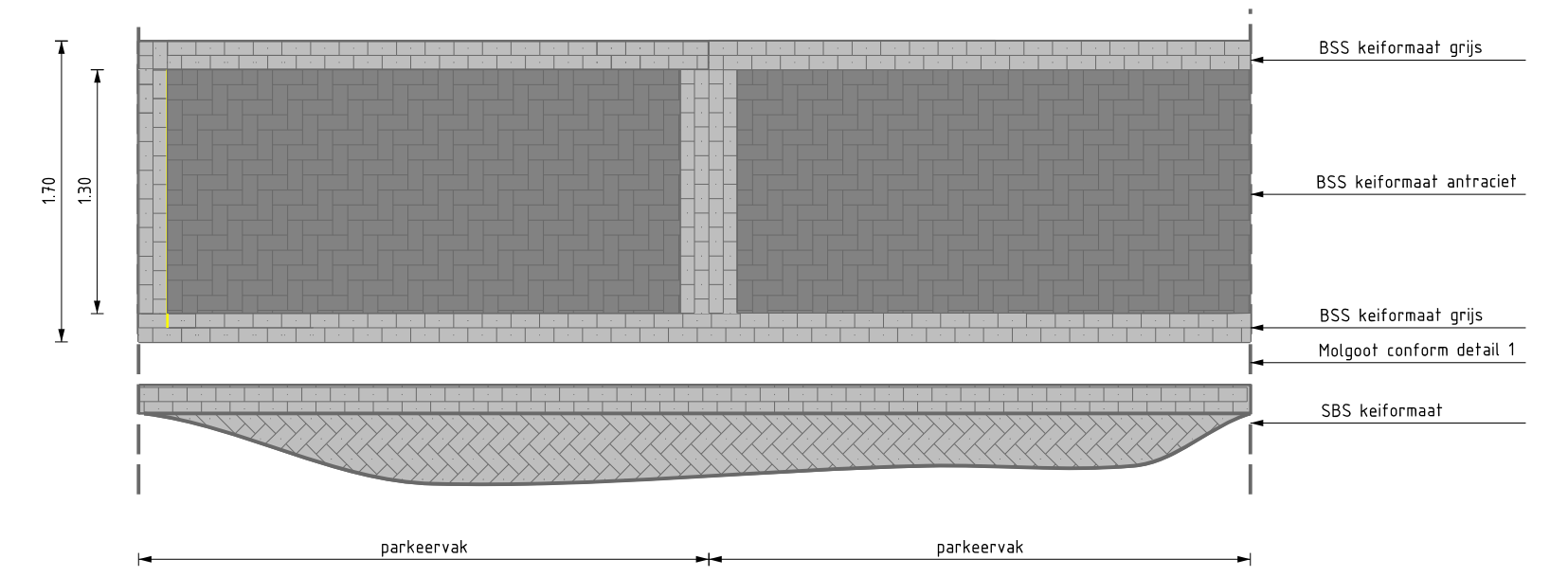
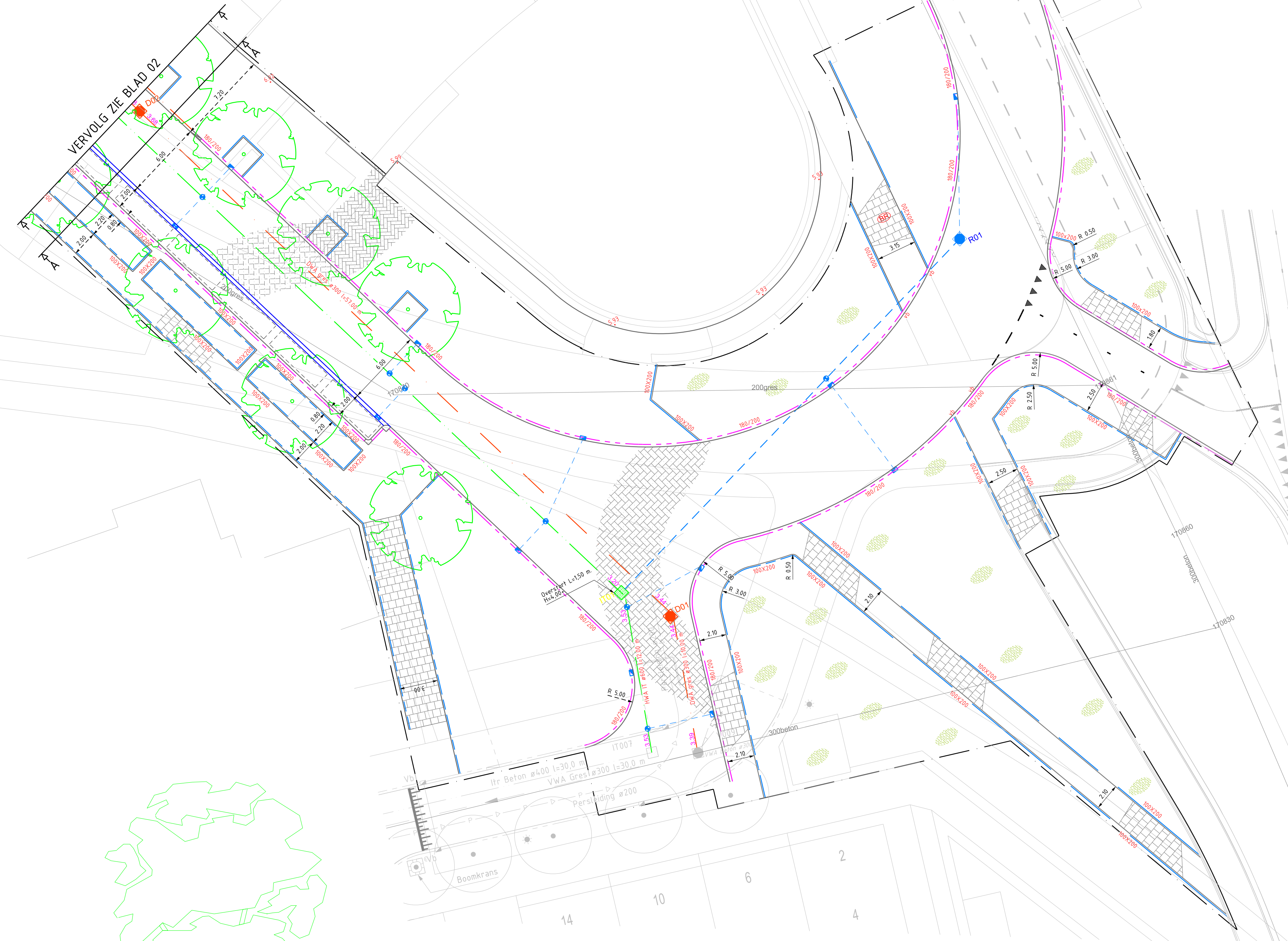
Bestelnummer:

Gecontroleerd:

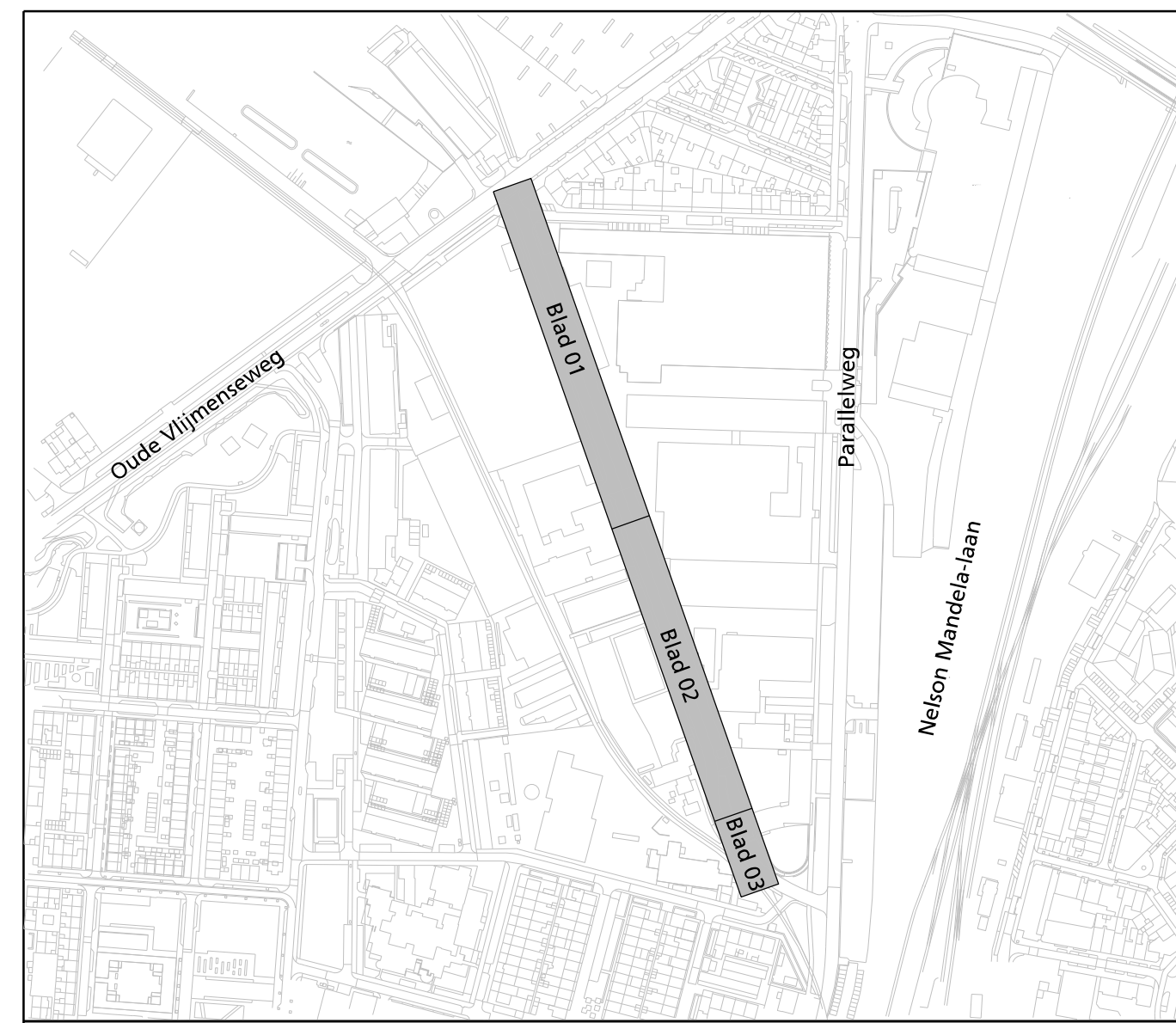
Schaal: 1:200

Documenttype: tekening

Afbeelding:

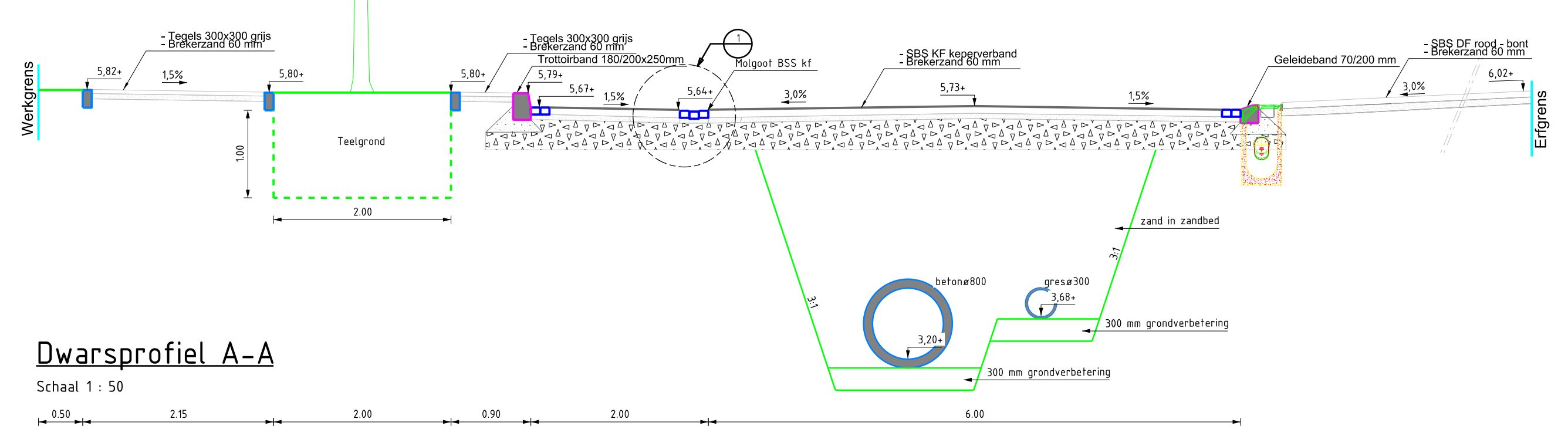


Bovenaanzicht parkeervakken westzijde



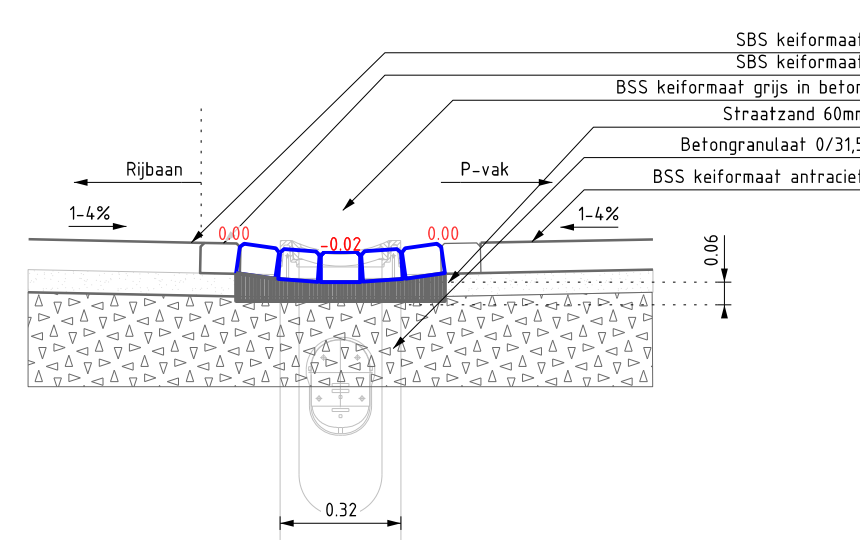
Verklaring:

- Opsluitband 100x200
- Trottoirband 180/200x250
- Trottoirband 70/200
- H/WA trottoirkolk 1 b.v. 70/200 band
- H/WA trottoirkolk
- H/WA straatkolk
- Nieuwe H/WA put met putrand inwendig 1,00x1,00 m. Hangaf. ø 400 mm.
- H/WA inlaat op aan te leggen H/WA stelsel
- Bestaand VWA riool
- Nieuw DWA riool
- Nieuw infiltratieriool
- Werkgrens
- Lichtmast door derden te verplaatsen
- Nieuwe lichtmast door derden te plaatsen
- Straatpot ophalen/vervangen
- Nieuwe hoogte
- Tegels 300x300x45 grijs, trottoirs
- SBS DF keperverband rood - bont, trottoirs
- BSS KF keperverband, rijbaan
- BSS KF elleboogverband, kleur antraciet (parkeerplaatsen)
- Halfverharding
- Hoekstuk 180/200x250, R inwendig 0,25 m.
- Hoekstuk 180/200x250, R uitwendig 0,25 m.
- Boomkrans aanbrengen in tegelverharding, Opsluitband 100x200 mm.
- Hoekstuk 80, 4,40 m. uitwendig, 4 st. Incl. boomkuil voorziening. Zie detail 8.1 & 8.20
- Bestaande boom
- Nieuwe boom



Dwarsprofiel A-A

Schaal 1 : 50



Detail 1
schaal 1:20

M.H.	groenvoorzieningen aangepast	20-10-2015	M.H.	R.K.
M.H.	beide kruisingen aangepast	12-11-2015	M.H.	R.K.
Wijz.	Omschrijving	Datum	Getekend	Gecontroleerd

Herinrichting Paardskerkhofweg

Kader aanlegtekening 03

Documentnaam	Status: DEFINITIEF	Bladnr. 3 van 3	0 2 4 6 8m
Verse: 1.0	Datum: 20-10-2015	Getekend:	
Formaat: A2	Besteknummer:	Gecontroleerd:	
Schaal: 1:200	Documenttype: tekening	Afdeling:	

