

# Model 66256

Brugsanvisning  
Bruksanvisning

DK

SE



# PLADEHEJS

For at du kan få mest mulig glæde af din nye pladehejs, beder vi dig gennemlæse denne brugsanvisning og de vedlagte sikkerhedsforskrifter, før du tager pladehejsen i brug.

Vi anbefaler dig desuden at gemme brugsanvisningen, hvis du senere skulle få brug for at genopfriske din viden om pladehejsens funktioner.

Med pladehejsen kan én person uden hjælp løfte en beklædningsplade med en størrelse på op til 122×488 cm. Beklædningspladen kan løftes maksimalt 335 cm fra gulvet til plane lofter eller til skråvægge eller vægge, når kipfunktionen benyttes.

Pladehejsens vugge kan sænkes til 120 cm fra gulvet, så det er let at lægge en plade på, og pladehejsen tåler en belastning på op til 68 kg.

Denne brugsanvisning beskriver, hvordan pladehejsen samles, bruges og adskilles inden transport og opbevaring. Læs sikkerhedsforskrifterne og brugsanvisningen grundigt, inden du tager pladehejsen i brug.

## Tekniske data

Pladestørrelse:	Maks. 122×488 cm
Maks. belastning:	68 kg
Maks. løftehøjde:	335 cm
Læsehøjde:	120 cm
Vægt:	39 kg

## Særlige sikkerhedsforskrifter

- Læs ALTID brugsanvisningen før brug, og vær opmærksom på alle advarsler.
- Efterse ALTID pladehejsen hver dag før brug, og vær især opmærksom på wirens tilstand.
- Lad ALTID pladehejsen opná rumtemperatur før brug. Hvis du flytter pladehejsen fra et koldt til et varmt rum, kan der dannes kondens, som kan påvirke bremsens funktion!
- Kontroller før brug, at bremsetromlen er ren og tør.
- Brug ALDRIG pladehejsen, hvis ikke begge arme er sikret med låsepalen.
- Hold ALTID arbejdsområdet fri for forhindringer.
- Bær ALTID hjelm, når du bruger pladehejsen.
- Vær ALTID opmærksom på forhindringer over pladehejsen, når du løfter plader.
- Brug ALDRIG pladehejsen til andre formål end at løfte gipsplader og lignende.
- Løft ALDRIG mere end én plade ad gangen. Løft aldrig mere end 68 kg.



## Samling

### Dele

Pladehejsen leveres adskilt i flere forskellige dele, som skal sættes sammen inden brug:

- Trefod
- Stel inklusive hejseværk og 120 cm teleskopsektioner
- Vugge, uden aftagelige støttearme
- To støttearme

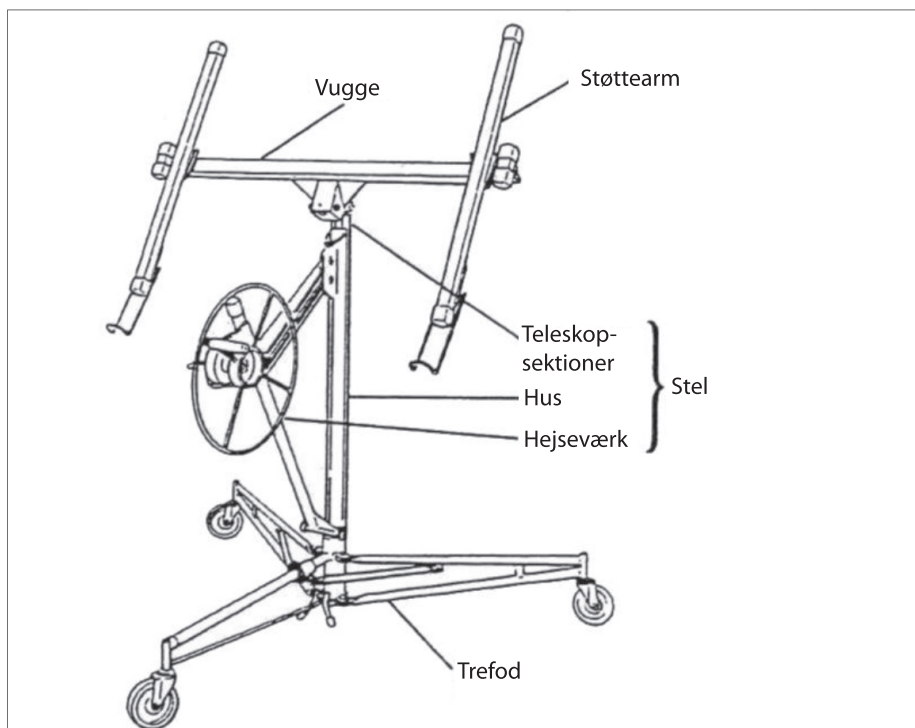
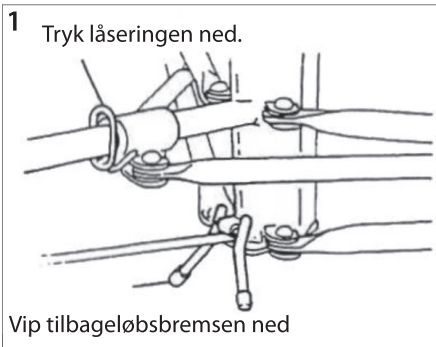
### Samlevejledning

1. Stil trefoden op:

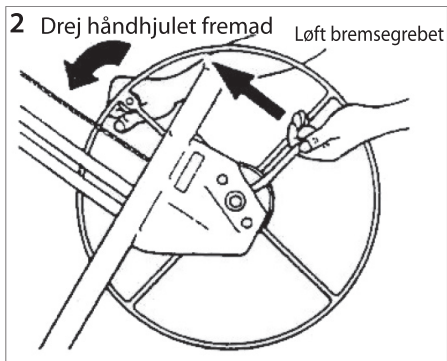
Anbring trefoden på gulvet, så den står på hjulene.

Tryk låseringen ned. Hold låseringen nede, mens du svinger de to forreste ben ud, så låseringen går i indgreb i hullet i bunden af røret. (Se figur 1).

For at forhindre trefoden i at rulle baglæns ved samlingen skal du vippe tilbageløbsbremsen ned som vist.

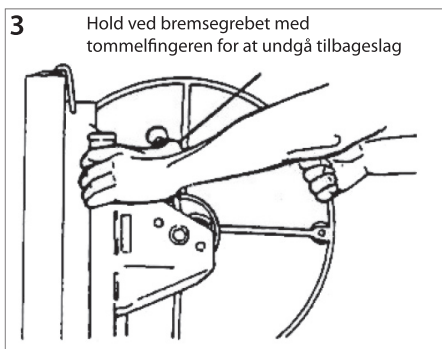


- Anbring stellet på de to "V"-vinkler på trefoden, og sænk stellet cirka 2,5 cm, til det sidder fast i vinklerne. Før du fortsætter, skal du sikre dig, at stellet er skubbet helt ned, og at det sidder forsvarligt i vinklerne.
- Sæt håndtaget fast på håndhjulet til hejseværket. Spænd møtrikken, og løs den derefter let, så håndhjulet roterer frit.
- Flyt hejseværket til arbejdspositionen: Hold ved håndhjulet og bremsegrebet som vist i figur 2.

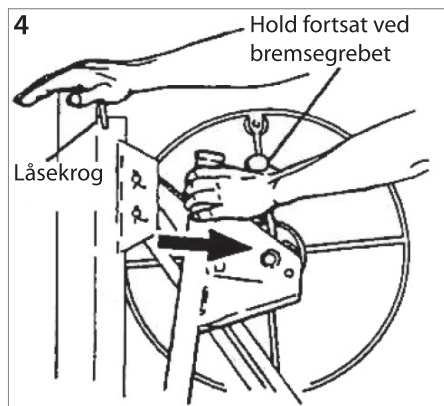


Drej håndhjulet lidt fremad, mens du løfter bremsegrebet for at slække bremsen.

Løft bremsegrebet helt op. Tag fat om søjlet ved hejseværket, og tag fat om bremsegrebet med tommelfingeren. (Se figur 3).

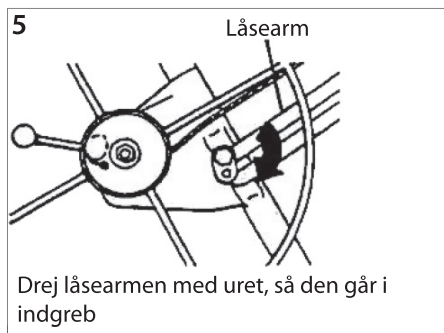


Anbring din højre hånd øverst på stellet. Hold fortsat ved bremsegrebet for at undgå, at wiren slår tilbage, og træk hejseværket ind mod dig. (Se figur 4).



Når hejseværket er trukket helt ud (væk fra stellet), skal du slippe bremsegrebet og vippe låsekrogen væk, så den ikke længere holder ved teleskopsektionerne inde i stellet.

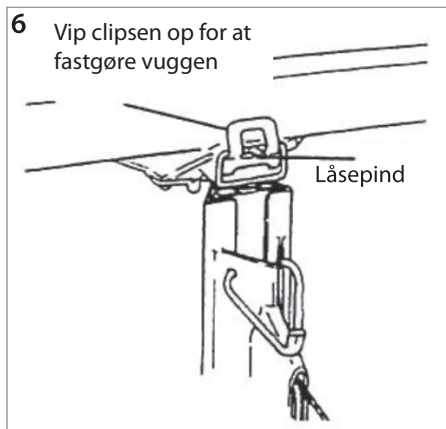
- Tryk hejseværket let tilbage mod stellet. Det får låsearmen til at gå i indgreb med hejseværket og holde det helt ude. (Se figur 5).



VIGTIGT! Før du fortsætter, skal du sikre dig, at låsearmen er gået korrekt i indgreb, det vil sige drejet så langt med uret som muligt.

**ADVARSEL!** For at undgå uheld skal låsearmen været helt i indgreb, når hejseværket er trukket ud.

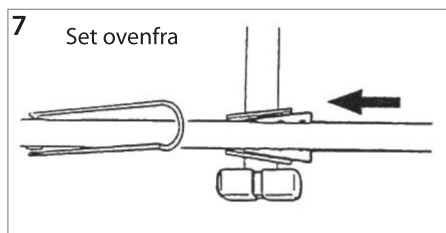
6. Monter vuggen på stellet (figur 6):



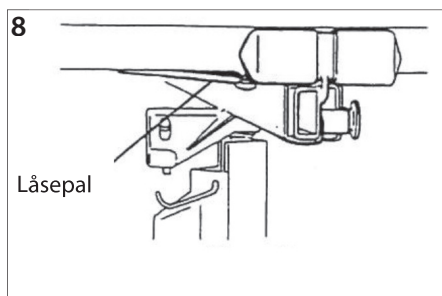
- Sæt vuggens søjle ind i åbningen øverst i stellet.
  - Fastgør vuggen til stellet ved at trykke clipsen op over låsepinden, så den klemmer vuggen fast.
7. Monter støttearmene på vuggen:

**BEMÆRK!** Støttearmene er ens.

- Skub de koniske plader på støttearmene ind i de koniske sokler på vuggen. (Se figur 7).



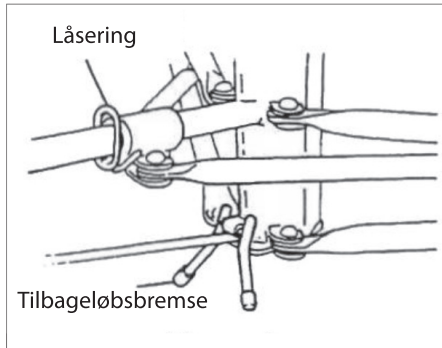
- Skub begge støttearme ind i soklerne, til låsepalen nederst på støttearmen går i indgreb. (Se figur 8).



## Betjeningsdele

### Låsering

Tryk låseringen ned for at frigøre de to forreste ben, så de kan drejes ud til arbejdsposition eller ind til opbevaringsposition. En fjederbelastet pal går i indgreb med et hul i bunden af røret for at fastlåse benenes position.



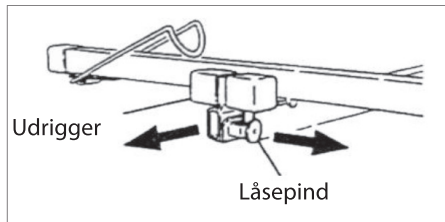
### Tilbageløbsbremse

Vip tilbageløbsbremsen ned for at forhindre trefoden i at rulle tilbage, eller vip den op for at lade den køre frit.

## Udriggere

Udriggerne på støttearmene kan trækkes ud, så pladehejsen kan støtte en større beklædningsplade.

Træk i låsepinden med højre hånd, og træk udriggeren ud med din venstre hånd. Låsepinden kan fastgøre udriggeren i en af tre positioner: Slået ind eller trukket 53 eller 84 cm ud.



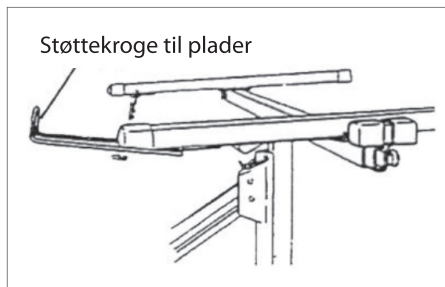
**VIGTIGT!** Læg aldrig en beklædningsplade på vuggen, og brug aldrig pladehejsen, hvis låsepindene ikke er gået i indgreb i en af disse tre positioner, eller hvis udriggerne er trukket længere ud end 84 cm.

For at undgå at beskadige udriggerne skal de skubbes helt ind, inden pladehejsen transporteres eller opbevares.

## Støttekroge til plader

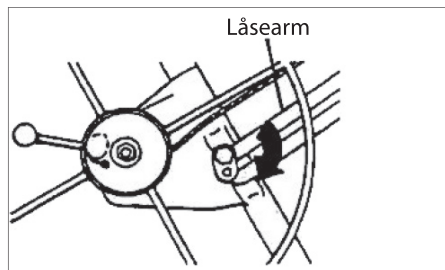
Vip støttekroge på hver støttearm ud for at støtte beklædningspladen, når den lægges på vuggen, eller når vuggen kippes.

For at undgå at beskadige støttekroge, skal de skubbes helt ind, inden pladehejsen transporteres eller opbevares.



## Låsearm

Låsearmen fastholder hejseværket i arbejdsposition (helt trukket ud).



For at folde hejseværket ind mod stellet (i forbindelse med adskillelse eller transport) skal du dreje hejseværket mod uret, mens du løfter låsearmen.

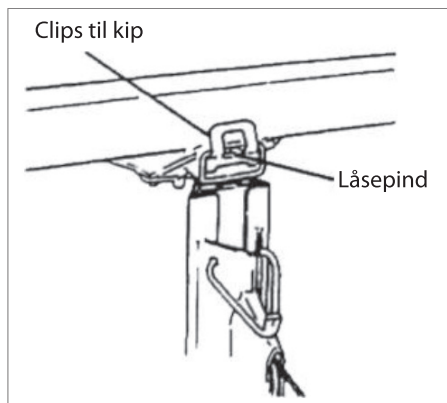
Når du samler pladehejsen igen, skal du trække hejseværket helt ud og derefter skubbe det en anelse ind igen, for at det automatisk går i indgreb i låsearmen.

Spænd aldrig møtrikken på låsearmen, da du så ikke kan folde hejseværket ind i forbindelse med transport og opbevaring.

## Clips til kip

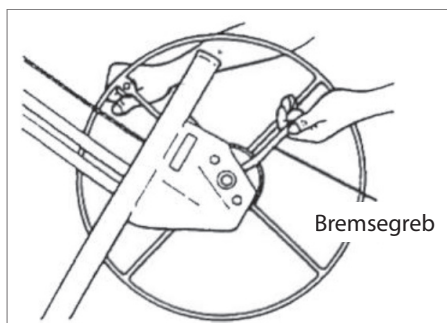
Vip clipsen ud og ned for at kippe vuggen (ved pålægning af beklædningsplade eller ved løft af beklædningsplade til skråvæg eller skråt loft) eller for at afmontere vuggen. Du kan fastgøre vuggen på stellet uden kip ved at vippe clipsen op, så den griber fat om låsepinden på vuggen.

Bemærk! Når vuggen er i vandret position (ikke kippet), kan vuggen kippe op til +/- 10 grader.



## Bremsegreb

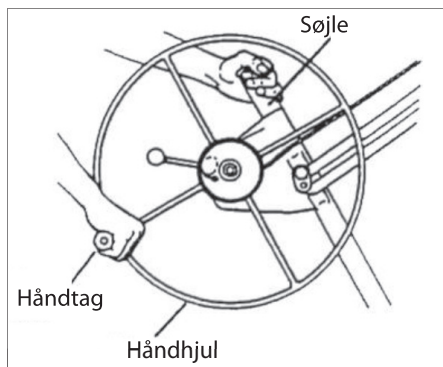
En fjederbelastet bremse holder vuggen fast i den ønskede højde ved at blokere hejseværkets håndhjul. Når du vil sænke vuggen, skal du styre hejseværkets rotation ved at holde ved håndhjulet, mens du forsigtigt løfter bremsegrebet for at frigøre bremsen.



## Håndhjul, håndtag og søjle

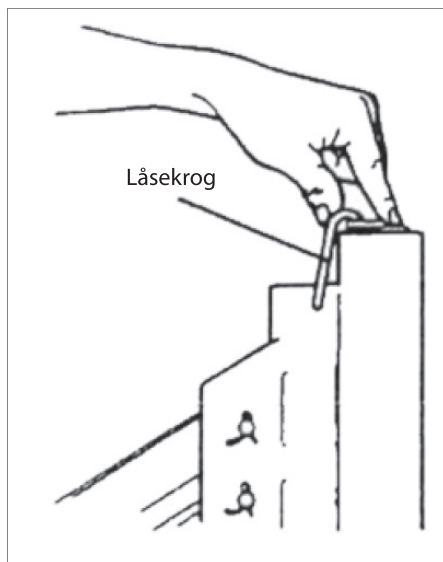
Når du drejer på hejseværkets håndhjul, rulles wiren ind eller ud og hæver eller sænker dermed vuggen.

Hold ved søjlen for at give modstand, når du drejer håndhjulet.



## Låsekrog

Låsekrogen fastholder teleskopsektionerne inde i stellet i forbindelse med transport og opbevaring.



**VIGTIGT!** Læs afsnittet Særlige sikkerhedsforskrifter, inden du bruger pladehejsen.

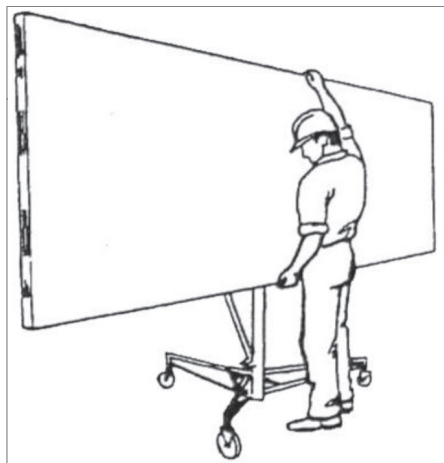
**ADVARSEL!** Bær **ALTID** hjelm, når du bruger pladehejsen.

**ADVARSEL!** Brug kun pladehejsen til at løfte beklædningsplader. Løft kun **EN** plade ad gangen!

## Sikkerhedstjek før brug

Hver arbejdsdag skal du gøre følgende, inden du bruger pladehejsen:

- Efterse pladehejsen grundigt for slitage og skader. Være særligt opmærksom på wirens tilstand.
- Sikre dig, at pladehejsen har opnået rumtemperatur før brug.
- Kontrollere, at bremsetromlen er ren og tør.



## Læsning af en beklædningsplade

1. Vip tilbageløbsbremsen ned, så pladehejsen ikke kører baglæns.
2. Vip støttekroge på støttearmene ud. Sørg for, at vuggen er drejet, så støttekroge er længst væk fra håndhjulet.
3. Træk udriggerne på støttearmene ud, så de kan støtte beklædningspladen bedst muligt.
4. Frigør clipsen, så vuggen kan kippe.
5. Hold beklædningspladen mod den kippede vugge med ydersiden nedad. Sænk beklædningspladen ned på støttekroge, og læg den forsigtigt mod støttearmene.
6. Hvis beklædningspladen skal monteres på et plant loft, skal du vippe vuggen op til vandret position og spænde clipsen, så vuggen ikke kipper. Hvis beklædningspladen skal monteres på en skråvæg eller et skråt loft, skal vuggen forblive kippet.
7. Løft tilbageløbsbremsen på trefoden, og rul forsigtigt pladehejsen hen til det sted, hvor beklædningspladen skal monteres.

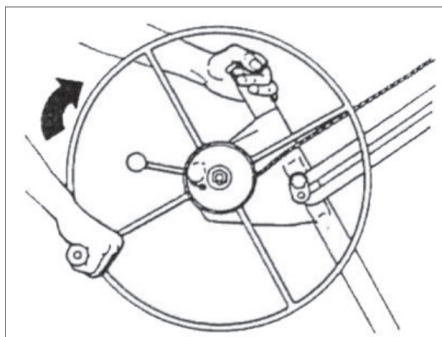


### Løft af beklædningsplade

**VIGTIGT!** Vip altid tilbagebøjsbremsen ned, før du løfter beklædningspladen op mod en skråvæg eller en væg.

Drej håndhjulet rundt i den viste retning (hold ved søjlen for at give modstand), til beklædningspladen er i den ønskede højde.

Bremsen er fjederbelastet og holder automatisk vuggen fast i den ønskede højde, når du holder op med at dreje på håndhjulet.



### Sænkning af beklædningsplade

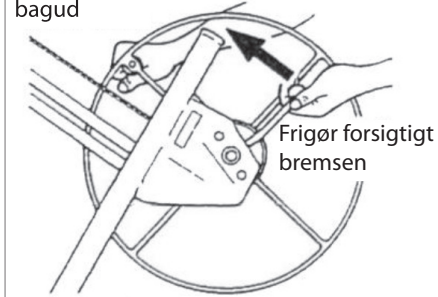
1. Tag ved håndhjulets håndtag med din højre hånd, så du kan styre hejseværkets rotation.
2. Bliv ved med at holde fast. Frigør forsigtigt bremsen med venstre hånd, og drej langsomt håndhjulet bagud for at sænke vuggen til den ønskede højde.

**ADVARSEL!** For at undgå uheld skal du være opmærksom på forhindringer over pladehejsen, når du løfter plader.

**FORSIGTIG!** Vuggen sænkes hurtigt, når bremsegrebet frigøres. Hold derfor godt fat om håndtaget på håndhjulet med højre hånd, **INDEN** du frigør bremsen!



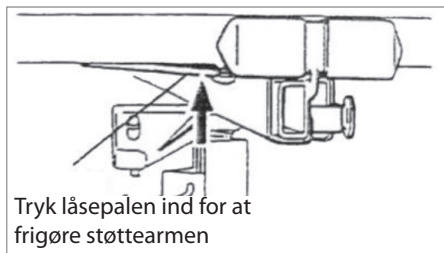
Styr hejseværkets rotation bagud



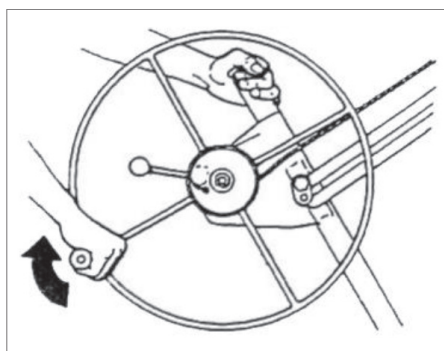
## Adskillelse

Sådan adskilles pladehejsen i forbindelse med transport og opbevaring:

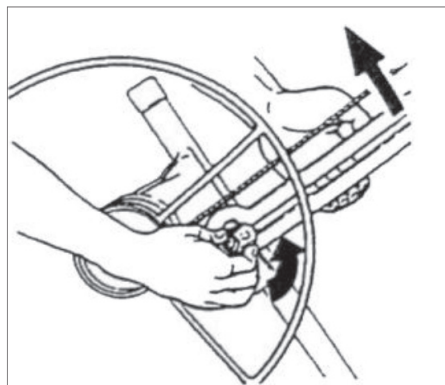
1. Sænk vuggen helt.
2. Skub udriggerne helt ind, til de går i indgreb. Fold støttekroge ind.
3. Tag støttearmene ud af vuggen ved at trykke på låsepålen nederst og trække støttearmene ud af de koniske sokler.



4. Frigør clipsen til kipfunktionen. Løft vuggen cirka 7,5 cm, til du kan tage den af stellet.
5. Drej håndhjulet en fuld omgang fremad som vist. Dette løfter den inderste teleskopsektion.

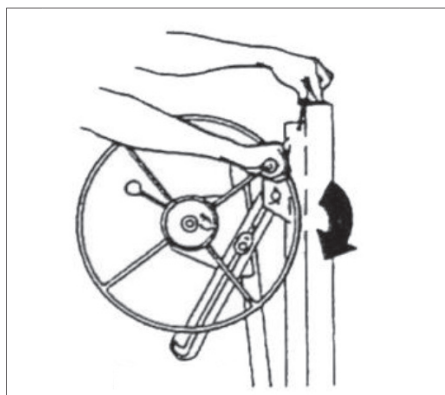


6. Frigør hejseværket ved at løfte låsearmen med venstre hånd og dreje låsearmens lås mod uret med højre hånd.



7. Hold låsearmens lås i frigjort position (trin 6), og tryk teleskopsektionerne i stellet ned med din venstre hånd. Hejseværket trækkes nu fremad mod stellet.
8. Sænk teleskopsektionerne helt. Vip låsekrogen op, og drej teleskopsektionerne lidt op, indtil de fastholdes af låsekrogen.
9. Hold låsekrogen i denne position med venstre hånd, og drej håndhjulet fremad med højre hånd. Hejseværket presses frem mod stellet.

Når låsearmen rører stellet, skal du stramme wiren ved at dreje håndhjulet lidt mere (lige præcis nok til at holde hejseværket i denne position).



10. Løft forsigtigt stel og hejseværk cirka 2,5 cm for at frigøre det fra trefoden.
11. Fold stellet sammen ved at trykke låseringen ned og presse de forreste ben indad, til de går i indgreb i sammenfoldet position.

## Vedligeholdelse

- Efterse wiren før hver arbejdsdag. Udskift den omgående, hvis den viser tegn på slitage (se vejledningen, der følger med den nye wire).
- Smør wirerullerne en gang imellem. Hæv teleskopsektionerne for at få adgang til de indvendige wireruller. Olie eller fedt må ikke komme i kontakt med bremsetromlen!
- Smør af og til hjullejerne på trefoden.
- Hvis teleskopsektionerne ikke kører jævnt, kan du smøre overfladerne med paraffin.
- Opbevar pladehejsen tørt og rent.

## Servicecenter

**Bemærk: Produktets modelnummer skal altid oplyses i forbindelse med din henvendelse.**

Modelnummeret fremgår af forsiden på denne brugsanvisning og af produktets typeskilt.

Når det gælder:

- Reklamationer
- Reservedele
- Retourvarer
- Garantivarer
- Åbent hverdage fra 07.00 til 17.00 (fredag til kl. 15.00)
- Tlf: +45 76 62 11 10
- Fax: +45 76 62 11 27
- E-mail: [service@hpschou.com](mailto:service@hpschou.com)

## Overensstemmelseserklæring

Vi erklærer hermed, at

**66256 (6755012020)**

er fremstillet i overensstemmelse med følgende standarder eller normative dokumenter:

EN12100-1:2003+A1:2009

EN12100-2:2003+A1:2009

EN1756-1:2001+A1:2008

EN14121-1:2007

i henhold til bestemmelserne i direktiverne 2006/42/EF Maskindirektivet



Stefan Schou  
Business Unit Manager

31.03.2014 - HP Schou A/S, DK-6000 Kolding

Fremstillet i P.R.C.

328

EU-Importør:

HP Schou A/S

6000 Kolding

Danmark

© 2014 HP Schou A/S

Alle rettigheder forbeholdes. Indholdet i denne vejledning må ikke gengives, hverken helt eller delvist, på nogen måde ved hjælp af elektroniske eller mekaniske hjælpemidler, f.eks. fotokopiering eller optagelse, oversættes eller gemmes i et informationslagrings- og -hentningssystem uden skriftlig tilladelse fra HP Schou A/S.

## Miljøoplysninger

HP Schou A/S tilstræber at producere miljøvenlige elektriske og elektroniske produkter, ligesom vi ønsker at medvirke til en sikker bortskaffelse af affaldsstoffer, som kan være skadelige for miljøet.

Et sundt miljø er betydningsfuldt for os alle, og vi har derfor sat os som mål at overholde kravene i EU's initiativer på dette område, så vi sikrer en forsvarlig indsamling, behandling, genindvinding og bortanskaffelse af elektronisk udstyr, der ellers kan være skadeligt for miljøet. Dette indebærer også, at vores produkter ikke indeholder nogen af følgende kemikalier og stoffer:

- Bly
- Kviksølv
- Cadmium
- Hexavalent krom
- PBB (polybromerede biphenyler) (flammehæmmer)
- PBDE (polybromerede diphenylethere) (flammehæmmer)

HP Schou A/S er stolte over at støtte EU's miljøinitiativer for at bidrage til et renere miljø og erklærer hermed at vores produkter overholder RoHS-direktivet (2011/65/EF).



# SKIVHISS

För att du ska få så stor glädje som möjligt av din nya skivhiss rekommenderar vi att du läser denna bruksanvisning och de medföljande säkerhetsföreskrifterna innan du börjar använda den.

Vi rekommenderar dessutom att du sparar bruksanvisningen ifall du behöver läsa informationen om skivhissens funktioner igen.

Med skivhissen kan en person utan hjälp lyfta en beklädnadsplatta som mäter upp till 122 × 488 cm. Beklädnadsplattan kan lyftas högst 335 cm från golvet till ett plant tak eller till snedtak eller väggar när tippfunktionen används.

Skivhissens vagga kan sänkas till 120 cm från golvet, så det är lätt att lägga på en platta, och den tål en belastning på upp till 68 kg.

I den här bruksanvisningen står det hur du monterar, använder och monterar ned skivhissen för transport och förvaring. Läs igenom säkerhetsanvisningarna och denna bruksanvisning noga innan du börjar använda skivhissen.

## Tekniska data

Plattans storlek:	Max. 122 × 488 cm
Max. belastning:	68 kg
Max. lyfthöjd:	335 cm
Lasthöjd:	120 cm
Vikt:	39 kg

## Särskilda säkerhetsföreskrifter

- Läs ALLTID bruksanvisningen före användning och uppmärksamma alla varningar.
- Inspektera ALLTID skivhissen varje dag före användning och var särskilt uppmärksam på vajern.
- Låt ALLTID skivhissen anta rumstemperatur före användning. Om du flyttar skivhissen från ett kallt till ett varmt rum kan kondens bildas, vilket kan påverka bromsens funktion!
- Kontrollera före användning att bromstrumman är ren och torr.
- Använd ALDRIG skivhissen om inte båda armarna är säkrade med låsspärren.
- Håll ALLTID arbetsområdet fritt från hinder.
- Bär ALLTID hjälm när du använder skivhissen.
- Var ALLTID uppmärksam på hinder för skivhissen vid lyft av plattor.
- Använd ALDRIG skivhissen för något annat ändamål än att lyfta gipsskivor och liknande.
- Lyft ALDRIG mer än en skiva i taget. Lyft aldrig mer än 68 kg.

## Montering

### Delar

Skivhissen levereras i flera olika delar som ska sättas ihop innan användning:

- Trefot
- Stativ med vinsch och 120 cm teleskopsektioner
- Vagga utan de avtagbara vikarmarna
- Två vikarmar

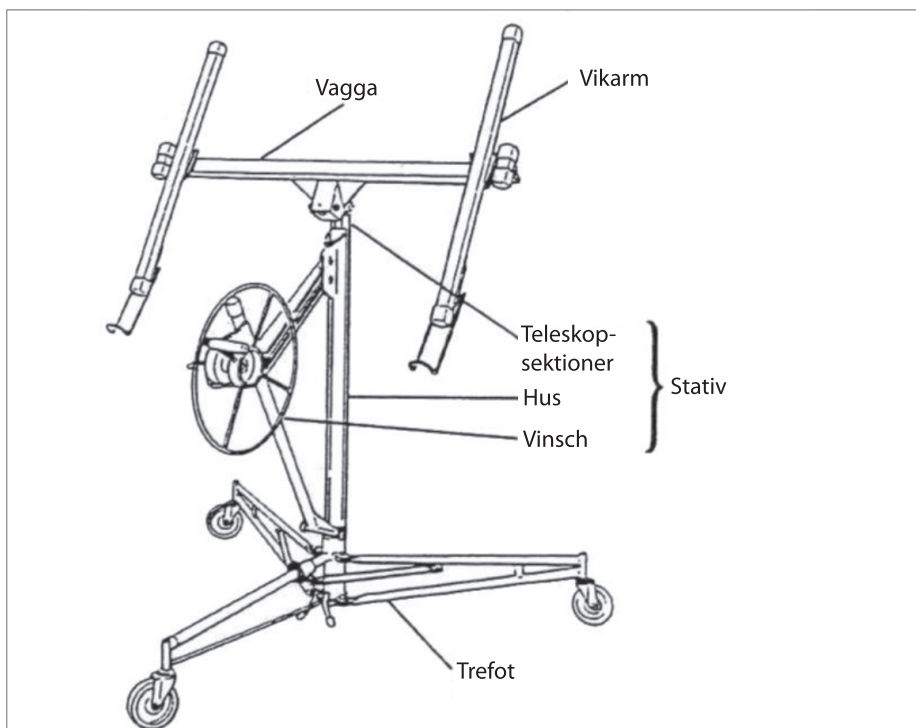
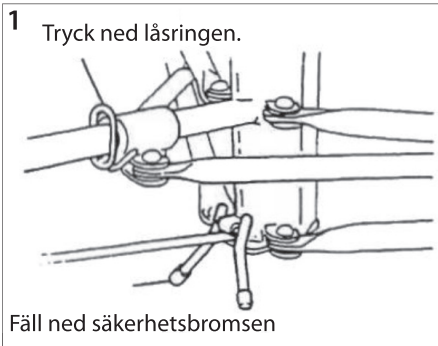
### Monteringsanvisning

1. Ställ upp trefoten:

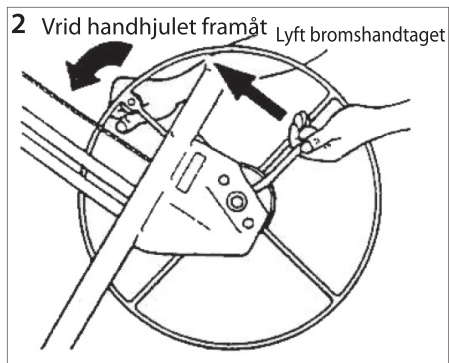
Placera trefoten på golvet, så att den står på hjulen.

Tryck ned låsringen. Håll nere låsringen medan du viker ut de två främre benen, så att låsringen fäster i hålet längst ned på röret. (Se bild 1).

För att förhindra att trefoten rullar bakåt under monteringen sänker du ner säkerhetsbromsen enligt bilden.

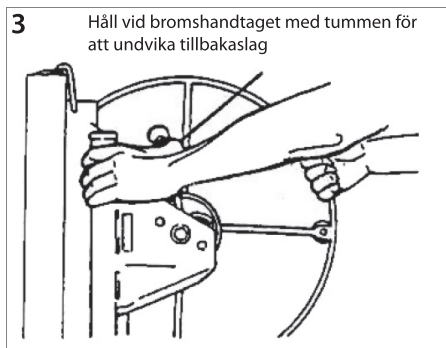


2. Placera stativet på de två "V"-vinklarna på trefoten och sänk stativet ca 2,5 cm tills det sitter fast i vinklarna. Innan du fortsätter ser du till att stativet är helt nedtryckt och att det sitter fast ordentligt i vinklarna.
3. Sätt fast handtaget på vinschens handjul. Dra åt muttern och lossa den sedan lätt, så handhjulet roterar fritt.
4. Flytta vinschen till arbetsläget: Håll i handhjulet och bromshandtaget så som visas i bild 2.

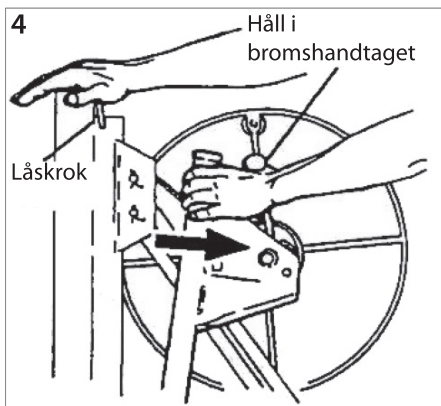


Vrid handhjulet något framåt samtidigt som du lyfter bromshandtaget för att lossa bromsen.

Lyft bromshantaget helt upp. Ta tag i stolpen vid vinschen och ta tag i bromshandtaget med tummen. (Se bild 3).

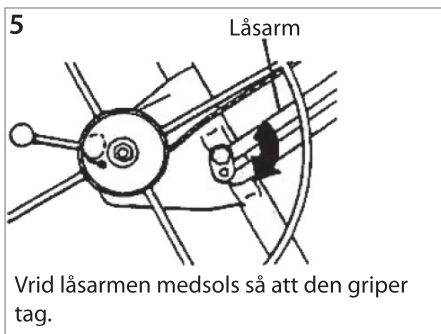


Placera din högra hand högst upp på stativet. Fortsätt att hålla vid bromshandtaget för att förhindra att vajern slår tillbaka, och dra vinschen mot dig. (Se bild 4).



När vinschen är helt utdragen (bort från stativet), ska du släppa bromshandtaget och luta bort låskroken, så att den inte längre håller fast vid teleskopsektionerna inne i stativet.

5. Tryck vinschen lätt tillbaka mot stativet. Detta får låsarmen att gripa tag i vinschen och hålla den helt ute. (Se bild 5).

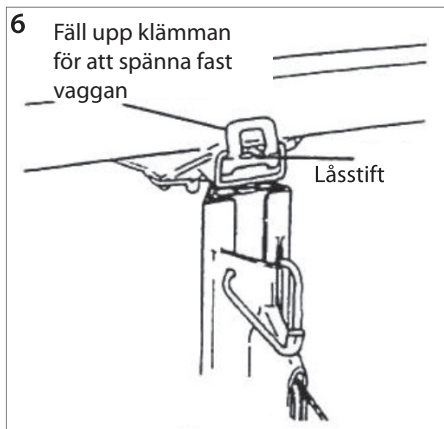


Vrid låsarmen medsols så att den griper tag.

**VIKTIGT!** Innan du fortsätter ser du till att låsarmen har gått i lås som den ska, alltså att den har vridits så långt medurs som möjligt.

**WARNING!** För att undvika olyckor ska låsarmen gripa i helt när vinschen är utdragen.

6. Montera vaggan på stativet (bild 6):

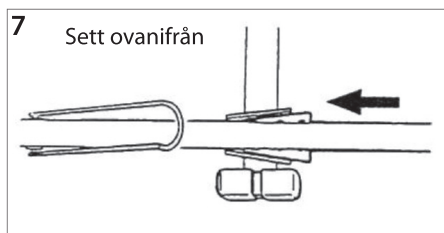


- För in vaggans stolpe i öppningen överst på stativet.
- Fäst vaggan på stativet genom att trycka klämman upp över låsstiftet så att den håller fast vaggan.

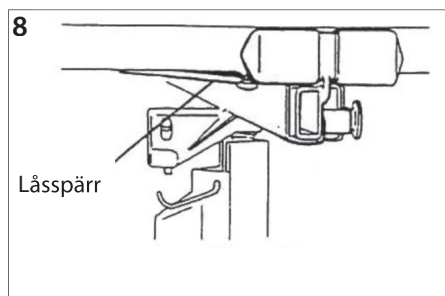
7. Montera vikarmarna på vaggan:

OBS! Vikarmarna är identiska.

- Skjut in de koniska plattorna på vikarmarna i de koniska uttagen på vaggan. (Se bild 7).



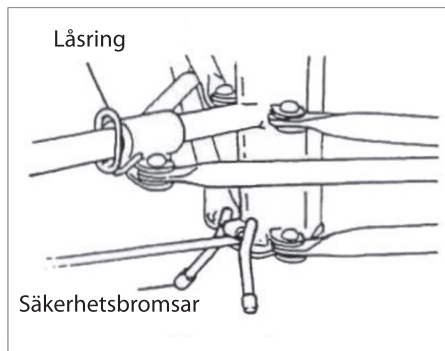
- Skjut in de två vikarmarna i uttagen tills låsspärren längst ned på vikarmen fäster i. (Se bild 8).



## Delar

### Låsring

Tryck låsringen nedåt för att lossa de två främre benen så att de kan dras ut till arbetsläge eller in till förvaringsläge. En fjäderförsedd spärrhake griper tag i ett hål i botten av röret för att låsa benens position.



### Säkerhetsbromsar

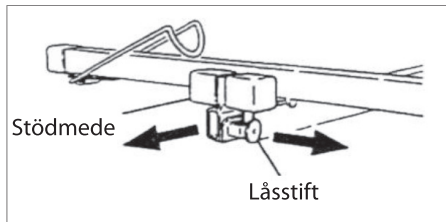
Fäll ned säkerhetsbromsen för att förhindra att trefoten rullar tillbaka, eller fäll upp den om du vill låta den gå fri.



## Stödmedar

Stödmedarna på vikarmarna kan dras ut så att skivhissen kan ge stöd åt en större beklädnadsplatta.

Dra ut låsstiftet med höger hand och dra ut stödmeden med vänster hand. Låsstiftet kan göra fast stödmeden i en av tre positioner: Infälld eller utdragen 53 eller 84 cm.



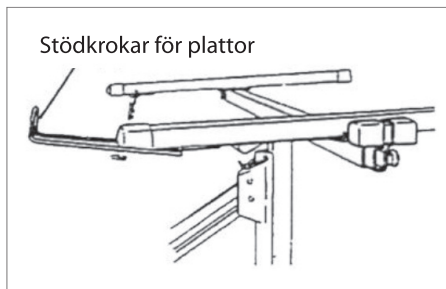
**VIKTIGT!** Lägg aldrig en beklädnadsplatta på vaggan, och använd aldrig skivhissen om låsstiftet inte har engagerats i någon av dessa tre positioner, eller om stödmedarna är utdragna längre än 84 cm.

För att undvika skador på stödmedarna bör du skjuta dem hela vägen in innan skivhissen transporteras eller förvaras.

## Stödkrokar för plattor

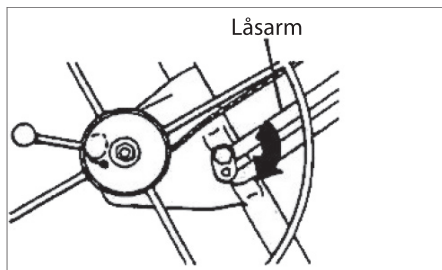
Fäll ut stödkrokarna på varje vikarm för att stödja beklädnadsplattan när du placerar den i vaggan eller när vaggan tippas.

För att undvika skador på stödkrokarna bör du skjuta dem hela vägen in innan skivhissen transporteras eller förvaras.



## Låsarm

Låsarmen håller fast vinschen i arbetsläge (fullt utdragen).



För att fälla vinschen in mot stativet (för demontering eller transport), vrids du vinschen moturs medan du lyfter upp låsarmen.

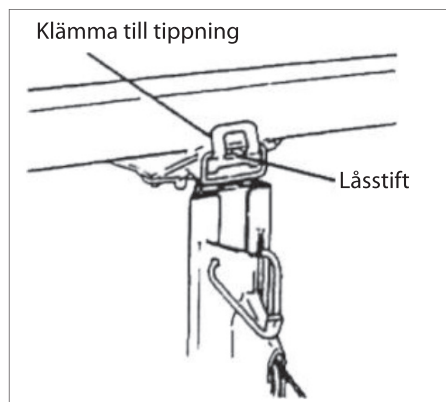
När du monterar skivhissen igen, drar du ut vinschen helt och skjuter den sedan något tillbaka så att den automatiskt kopplar i låsarmen.

Spänn aldrig muttern på låsarmen eftersom du då inte kan inte fälla in vinschen för transport och förvaring.

### Klämma till tippning

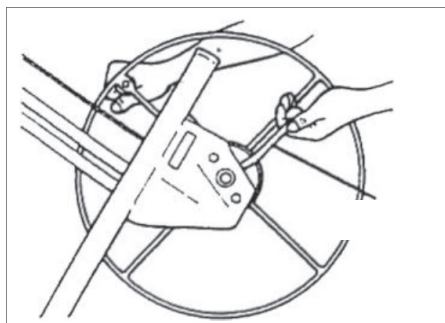
Fäll klämman utåt och nedåt för att tippa vaggan (när du lägger på beklädnadsplattan eller för att lyfta beklädnadsplattan till en sluttande vägg eller ett snedtak) eller för att montera av vaggan. Du kan fästa vaggan på stativet utan tippning genom att fälla klämman uppåt så att den griper fast i vaggans låsstift.

OBS! När vaggan är i horisontellt läge (inte tippad), kan vaggan tippas upp till +/- 10 grader.



### Bromshandtag

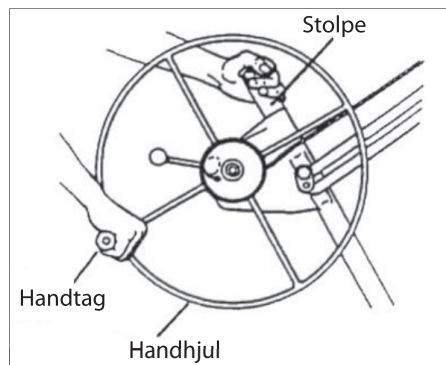
En fjäderförsedd broms håller vaggan fast i önskad höjd genom att blockera vinschens handhjul. När du vill sänka vaggan så måste du styra vinschens rotation genom att hålla handhjulet och försiktigt lyfta bromshandtaget för att lossa bromsen.



### Handhjul, handtag och stolpe

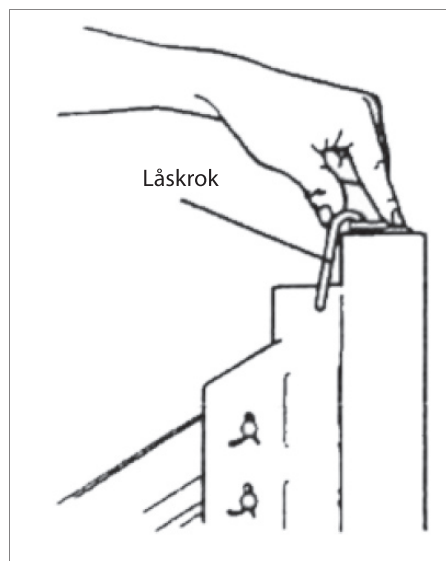
När du vrider på vinschens handhjul rullas vajern in eller ut och höjer eller sänker därmed vaggan.

Håll i stolpen för att ge motstånd när du vrider handhjulet.



### Låskrok

Låskroken håller fast teleskopsektionerna inuti stativet under transport och förvaring.



## Användning

**VIKTIGT!** Läs avsnittet Särskilda säkerhetsanvisningar innan du använder skivhissen.

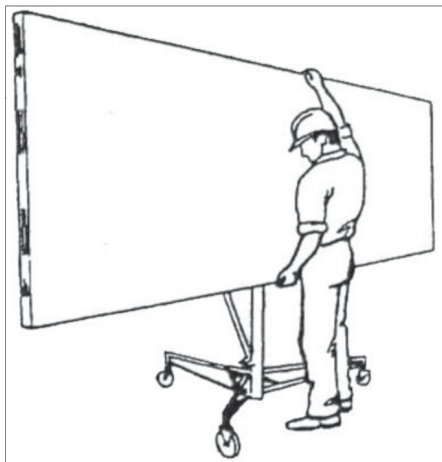
**WARNING!** Bär ALLTID hjälm när du använder skivhissen.

**WARNING!** Använd endast skivhissen för att lyfta beklädnadsplattor. Lyft bara EN platta åt gången!

## Säkerhetskontroll före användning

Varje arbetsdag bör du göra följande innan du använder skivhissen:

- Inspektera skivhissen noggrant för slitage och skador. Var extra uppmärksam på vajerns tillstånd.
- Se till att skivhissen har rumstemperatur innan du använder den.
- Kontrollera att bromsstrumman är ren och torr.



## Lasta en beklädnadsplatta

1. Fäll ned säkerhetsbromsen så att skivhissen inte kan köra baklänges.
2. Fäll ut stödkrokarna på vikarmarna. Kontrollera att vaggan är roterad så att stödkrokarna är längst bort från handhjulet.
3. Dra ut stödmedarna på vikarmarna så att de kan stödja beklädnadsplattan så bra som möjligt.
4. Frigör klämman så att vaggan kan tippas.
5. Håll beklädnadsplattan mot den tippade vaggan med utsidan nedåt. Sänk ned beklädnadsplattan på stödkrokarna och placera den försiktigt på vikarmarna.
6. Om beklädnadsplattan ska monteras på ett plant tak, fäller du upp vaggan i horisontellt läge och drar åt klämman, så vaggan inte tippas. Om beklädnadsplattan skall monteras på en sluttande yta eller ett snedtak ska vaggan förbli tippad.
7. Lyft säkerhetsbromsen på trefoten och rulla försiktigt skivhissen till den plats där beklädnadsplattan ska monteras.

### Lyft av beklädnadsplattan

VIKTIGT! Fäll alltid ned säkerhetsbromsen innan du lyfter upp beklädnadsplattan mot en lutande vägg eller en vägg.

Vrid handhjulet i den riktning som visas (håll i stolpen för att ge motstånd), tills beklädnadsplattan befinner sig på önskad höjd.

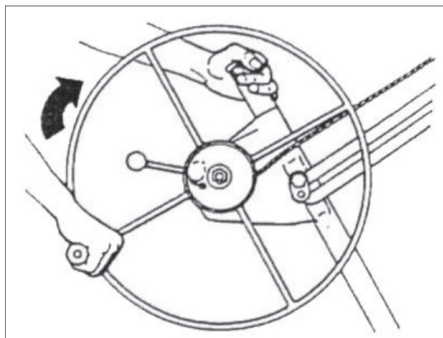
Bromsen är fjäderförsedd och håller automatiskt vaggan i önskat läge när du slutar vrida på handhjulet.

### Sänkning av beklädnadsplattan

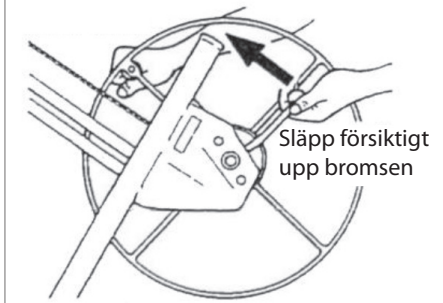
1. Ta tag i handhjulets handtag med höger hand, så att du kan styra vinschens rotation.
2. Håll stadigt fast. Släpp försiktigt bromsen med vänster hand och vrid långsamt handhjulet bakåt för att sänka vaggan till önskad höjd.

WARNING! För att undvika olyckor bör du vara uppmärksam på hinder kring skivhissen när du lyfter plattor.

VAR FÖRSIKTIG: Vaggan sänks snabbt när du släpper bromshandtaget. Håll därför ett fast grepp om handtaget på handhjulet med höger hand INNAN du släpper bromsen!



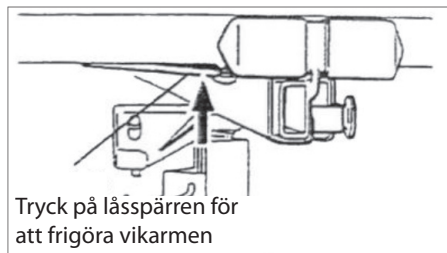
Styr vinschens rotation bakåt



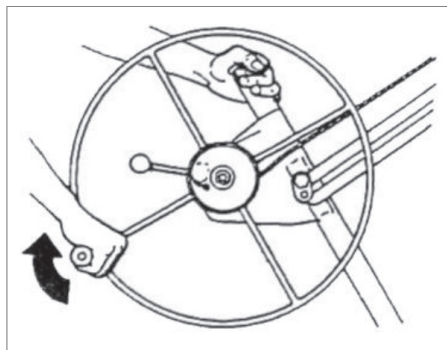
## Demontering

Så här gör du för att demontera skivhissen för transport och förvaring:

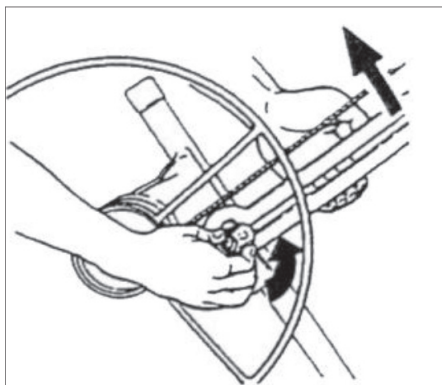
1. Sänk vaggan helt.
2. Skjut in stödmedarna helt tills de låses fast. Vik in stödkrokarna.
3. Ta ut vikarmarna ur vaggan genom att trycka på låsspärren längst ner och dra ut vikarmarna ur de koniska socklarna.



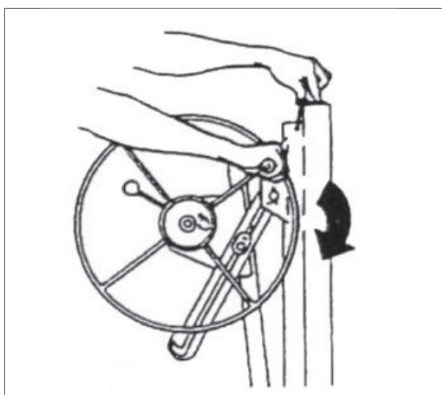
4. Frigör klämmorna till tippfunktionen. Lyft vaggan cirka 7,5 cm tills du kan ta loss den från stativet.
5. Vrid handhjulet ett helt varv framåt som visas. Detta lyfter den innersta teleskopsektionen.



6. Frigör vinschen genom att lyfta låsarmen med vänster hand och vrida låsarmens lås motsols med höger hand.



7. Håll låsarmens lås i frisläppt läge (steg 6) och tryck ned teleskopsektionerna i stativet med vänster hand. Vinschen dras nu framåt mot stativet.
8. Sänk teleskopsektionerna helt. Fäll upp låskroken och vrid upp teleskopsektionerna lite, tills de hålls fast av låskroken.
9. Håll låskroken i detta läge med den vänstra handen, och vrid handhjulet framåt med höger hand. Vinschen pressas fram mot stativet, När låsarmen vidrör stativet drar du åt vajern genom att vrida handhjulet lite mer (bara tillräckligt för att hålla vinschen i detta läge).



10. Lyft försiktigt stativ och vinsch ca 2,5 cm för att frigöra dem från trefoten.
11. Vik samman stativet genom att trycka ned låsringen och trycka de främre benen inåt tills de låses fast i hopvikt position.

## Underhåll

- Kontrollera vajern före varje arbetsdag. Byt ut den direkt om den visar tecken på slitage (se instruktionerna som följer med den nya vajern).
- Smörj vajerrullarna då och då. Höj teleskopsektionerna för att få tillgång till de invändiga vajerrullarna. Olja eller fett får inte komma i kontakt med bromstrumman!
- Smörj hjullagren på trefoten då och då.
- Om teleskopsektionerna inte kör jämnt kan du smörja ytorna med paraffin.
- Förvara skivhissen på en torr och ren plats.

## Servicecenter

**OBS! Produktens modellnummer ska alltid uppges vid kontakt med återförsäljaren.**

Modellnumret finns på framsidan i denna bruksanvisning och på produktens märkplåt.

När det gäller:

- Reklamationer
- Reservdelar
- Returvaror
- Garantivaror
- Öppet vardagar från 07.00 til 17.00 (fredag till kl. 15.30)
- Tel.: +46 (0)451 833 00
- Fax: +46 (0)451 414 00
- E-mail: [service@hpverket.se](mailto:service@hpverket.se)

## Överensstämmelseförklaring

Vi förklarar härmed, att

**66256 (6755012020)**

är framställd i överensstämmelse med följande standarder eller normativa dokument:

EN12100-1:2003+A1:2009

EN12100-2:2003+A1:2009

EN1756-1:2001+A1:2008

EN14121-1:2007

enligt bestämmelserna i direktiven

2006/42/EG Maskindirektivet



Stefan Schou

Business Unit Manager

31.03.2014 - HP Schou A/S, DK-6000 Kolding

Tillverkad i Folkrepubliken Kina (PRC)

328

EU-importör:

HP Schou A/S

6000 Kolding

Danmark

© 2014 HP Værktøj A/S

Alla rättigheter förbehålles. Innehållet i denna bruksanvisning får inte under några villkor, varken helt eller delvis, återges med hjälp av elektroniska eller mekaniska hjälpmedel, som t.ex. fotokopiering eller fotografering, ej heller översättas eller sparas i ett informationslagrings- och informationshämtningssystem, utan skriftligt medgivande från HP Schou A/S.

## Miljöinformation

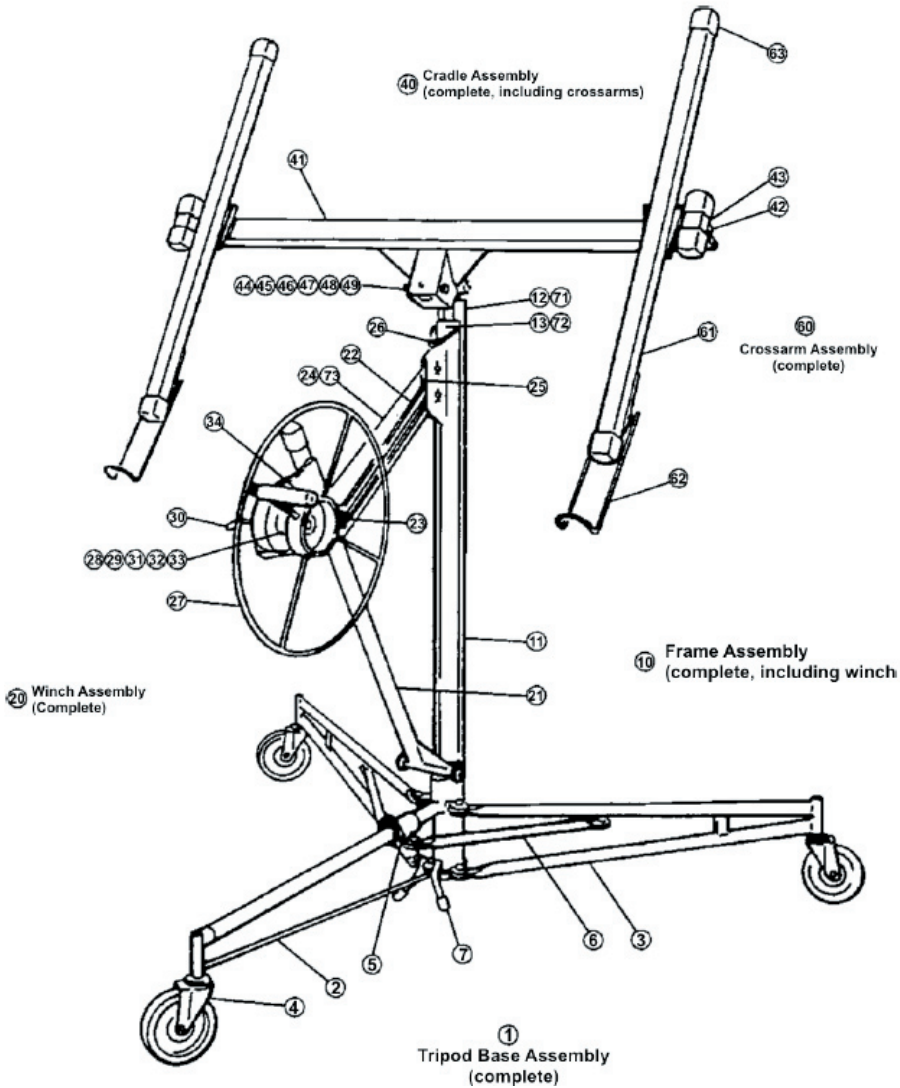
HP Schou A/S strävar efter att tillverka miljövänliga elektriska och elektroniska produkter och vi vill även medverka till att säkerställa ett säkert avyttrande av sådana avfallsprodukter som kan vara skadliga för miljön.

Det är viktigt för oss alla att ha en ren miljö. Vårt företag har som målsättning att uppfylla EU-kraven på detta område så att vi säkerställer insamling, hantering, återvinning och bortskaffande av elektrisk utrustning som annars kan vara skadlig för miljön. Detta innebär även att våra produkter aldrig innehåller några av följande kemikalier eller ämnen:

- Bly
- Kvicksilver
- Kadmium
- Sexvärdigt krom
- PBB (polybromerade bifenyler) (flamskyddsmedel)
- PBDE (polybromerade difenyletrar) (flamskyddsmedel)

HP Schou A/S är stolta över att kunna stödja EU:s miljöinitiativ för en renare miljö och förklarar härmed att våra produkter uppfyller RoHS-direktivet (2011/65/EG).







Ref. No.	Description	Qty
<b>Tripod Base</b>		
1	Tripod base assembly	1
2	Center Leg (with fasteners)	1
3	Outer Leg (with fasteners)	2
4	4-in Caster	3
5	Slide Yoke Ring Tension Spring	1
6	Tie Arm (with fasteners)	2
7	Rubber Backstop Tip	2

<b>Frame Assembly</b>		
10	Frame Assembly (Includes Winch Assembly)	1
11	Frame Housing	1
12	4-ft Inner Telescoping Section	1
13	4-ft Outer Telescoping Section (with pulley)	1

<b>Winch Assembly</b>		
20	Winch Assembly	1
21	Winch Host (with pin and fastener)	1
22	Slide Bar (with axle and cotter pin)	1
23	Slide Bar Lock (with fasteners)	1
24	13½ -ft Cable*	1
25	Cable Pulley (with axle and cotter pin)	3
26	Retaining Hook	1
27	Winch Wheel (with flange bearings)	1
28	7/8-in Bushing	1
29	M12x125 Bolt (with fasteners)	1
30	Brake Arm Assembly	1
31	Brake Lining (with fasteners)	1
32	Brake Arm Tension Spring	1
33	Brake Hub (with bolts)	1
34	Winch Wheel Handle	1

Ref. No.	Description	Qty
<b>Cradle Assembly</b>		
40	Cradle Assembly	1
41	Cradle Body	1
42	Outrigger Lock Pin (with spring & clip)	2
43	Outrigger (with end caps)	2
44	Cradle Mounting Lead Assembly	1
45	Mounting Head Body	1
46	Cradle Tilt Latch (with fasteners)	1
47	Tension Spring	1
48	Compression Spring	2
49	Hinge Pin (with bolts)	1

<b>Cradle Crossarms</b>		
60	Crossarm Assembly	2
61	Crossarm Body	2
62	Panel Support Lock (with fasteners)	2
63	Crossarm End Cap	2

\*IMPORTANT: Carefully follow the instructions supplied with the replacement cable.

