

Takk for at du bestilte Vidvandre takgrind!
Vi håper at produktet vårt kommer til nytte og står til forventningene.

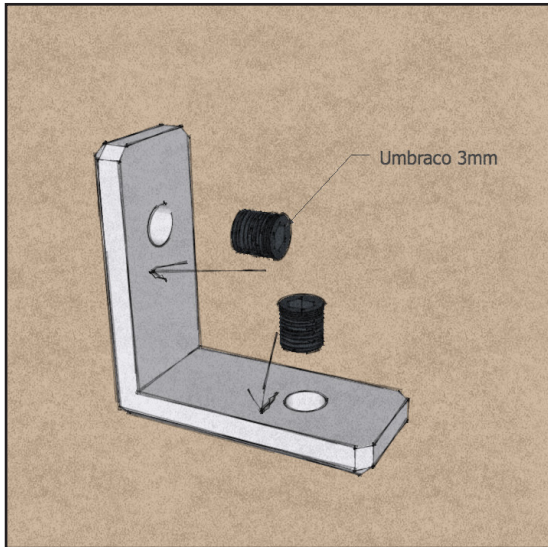
Vi setter stor pris på tilbakemelding, og erfaring fra felt, ris som ros.

Dersom produktet kan anbefales videre så legg gjerne igjen en
tilbakemelding på vår nettside eller Facebook side.

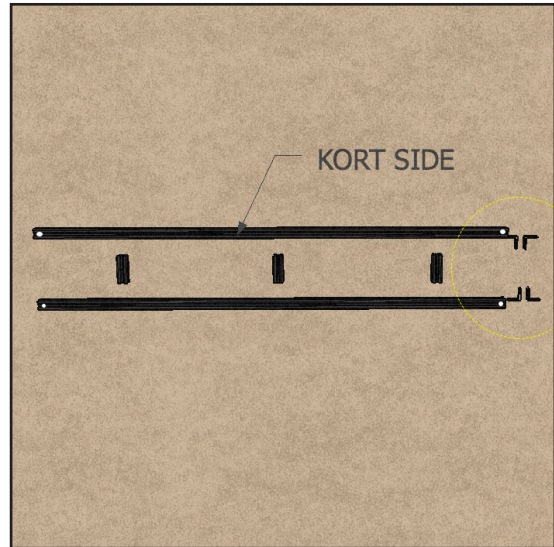
Vidvandre AS

Tlf: 41 10 63 10

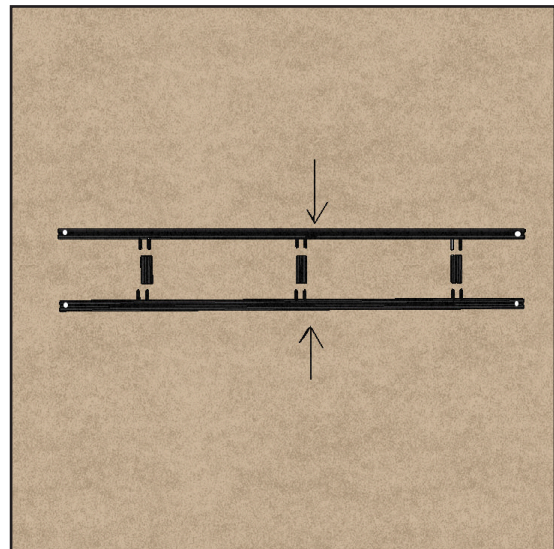
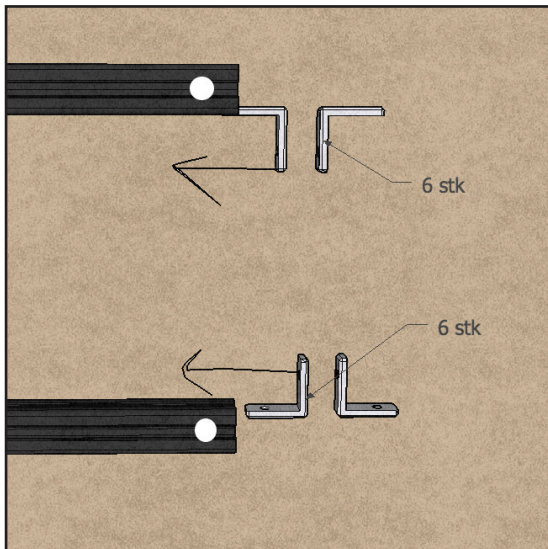
E-post: post@vidvandre.no



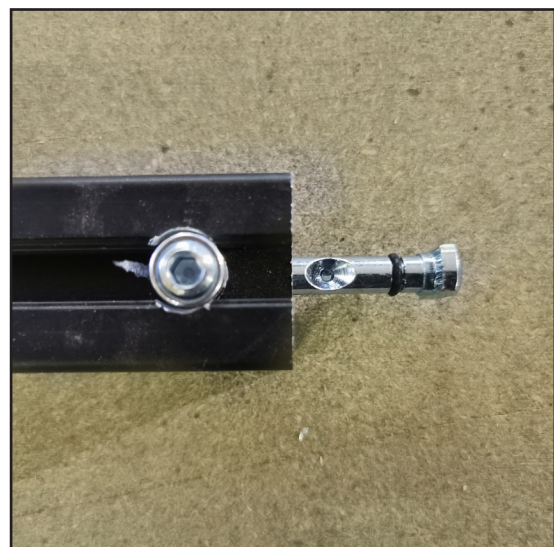
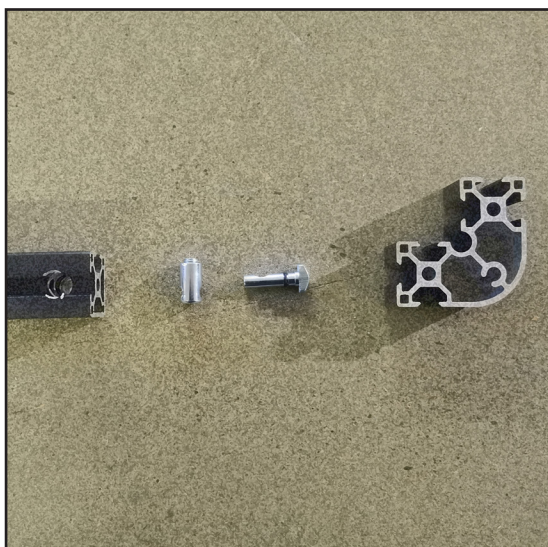
3mm umbraco.



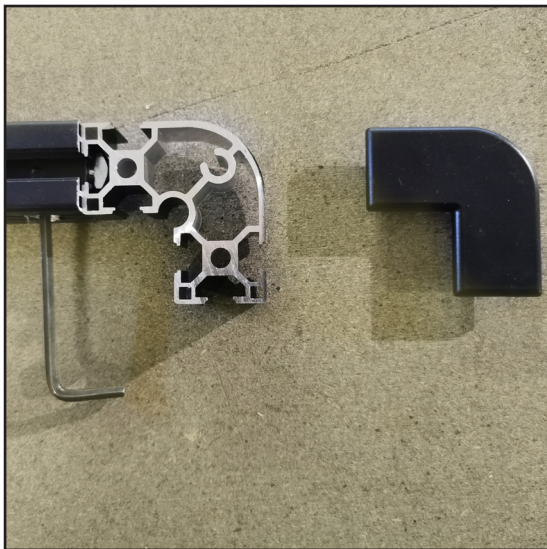
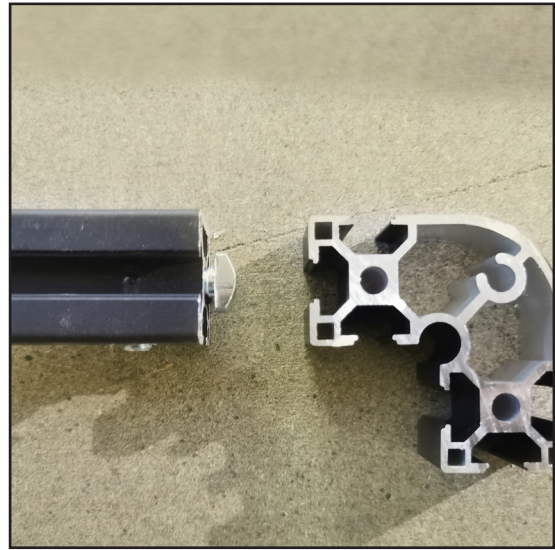
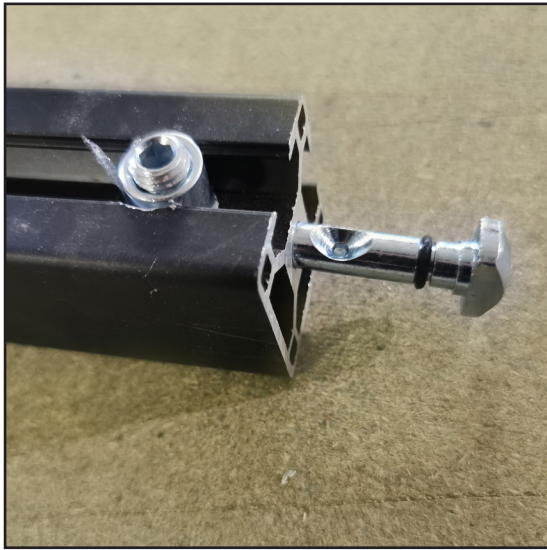
Sett sammen kortsidene. Viktig at hullene på enden peker innover.



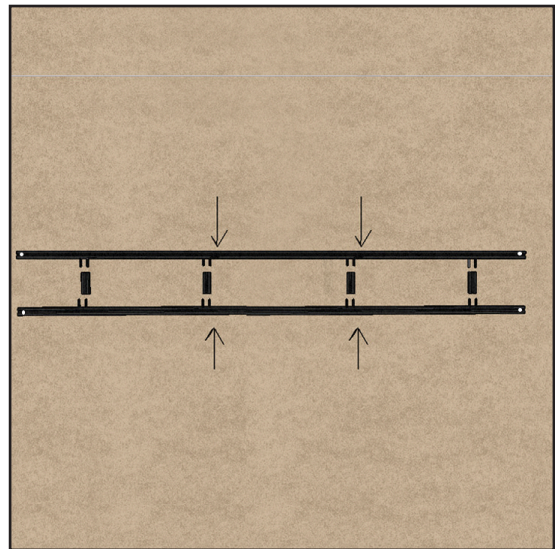
Klem stengene godt sammen.



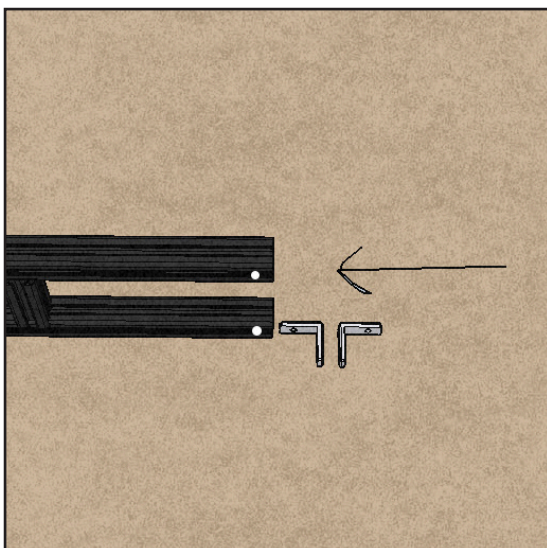
Viktig at hullet i "T" bolten pekker mot skruen.



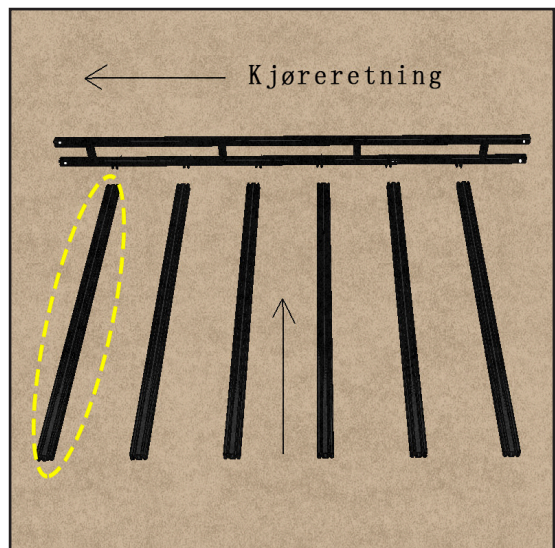
4mm umbraco.



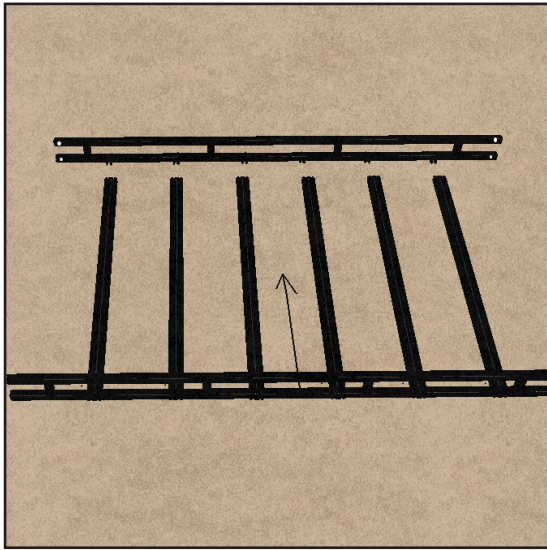
Sett sammen langsiden. Hullene på enden



Sett inn "L" festene x2 av midtsperrene.



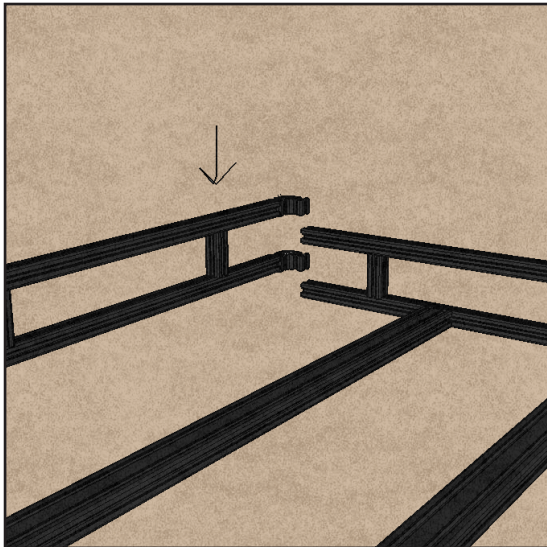
Sett inn midtsperrene. Den fremste sperren i kjøreretning skal dekkes med plastdeksel.



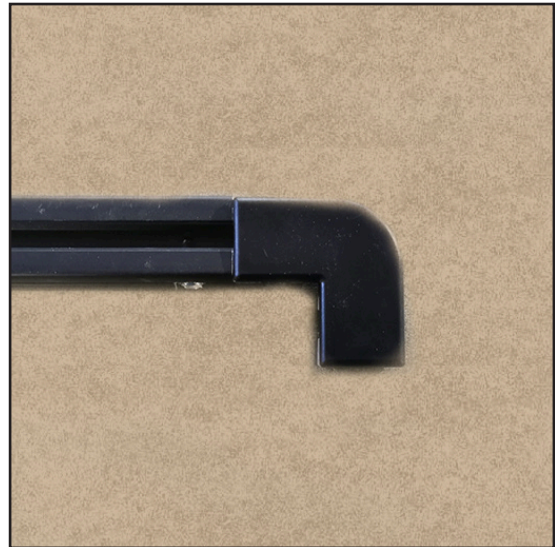
Monter andre langsiden.



Monter "T" feste på endestykket til langsiden.



Sett kortsidene ned på langsiden, og stram til.



Monter deksel.