

DHS 310EV Takfläkt

Horisontellt utblås

Artikelnummer: 5703

Variant: 230V 1~ 50Hz



- Spänningsreglerbar
- Inbyggd termokontakt
- Låg ljudnivå
- Underhållsfri och driftsäker
- Miljöklass M3/Korrosionsklass C4
- Horisontellt utblås

DHS har fläkthjul med bakåtböjda skovlar och underhållsfri ytterrotormotor.

Alla tre-fas motorer är D/Y omkopplingsbara vilket möjliggör två-hastighetsreglering.

Motorn är upphängd på effektiva vibrationsdämpare.

Fläktens hölje är tillverkat av aluminium, bottenplatta av pulverlackerad plåt.

Fläkthjulet är tillverkat av polyamid PA6 25GV på storlekar upp till 355, från storlek 400 är fläkthjulet av aluminium.

För att effektivt skydda motorn mot överhettning har fläktarna upp till storlek 311 inbyggd termokontakt, från storlek 355 med utdragna ledare för anslutning till motorskydd.



Tekniska parametrar

Nominella data	
Spänning (nominal)	230 V
Frekvens	50 Hz
Fas	1~
Tillförd effekt	114 W
Ström	0,526 A
Varvtal	1 375 r.p.m.
Luftflöde	max 0,406 m ³ /s
Kapacitet av kondensator	4 µF
Max temperatur på transporterad luft	max 40 °C
Max temperatur på transporterad luft vid spänningsreglering	40 °C
Ljuddata	
Ljudtrycksnivå, 10 m (fritt fält)	38 dB(A)
Ljudtrycksnivå, 4 m (fritt fält)	46 dB(A)
Skydd/Klassificering	
Kapslingsklass, motor	IP44
Isolationsklass	B

Data enligt ErP

Redo för ErP-krav

ErP 2016; ErP 2018

Dimensioner och vikt

Vikt

11,1 kg

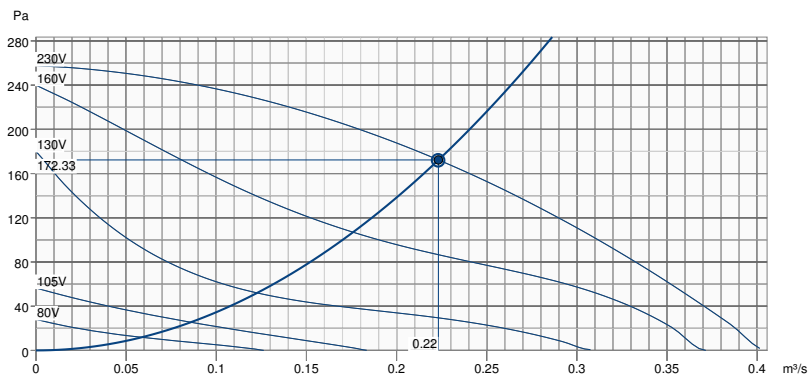
Andra

Motortyp

AC

Prestanda

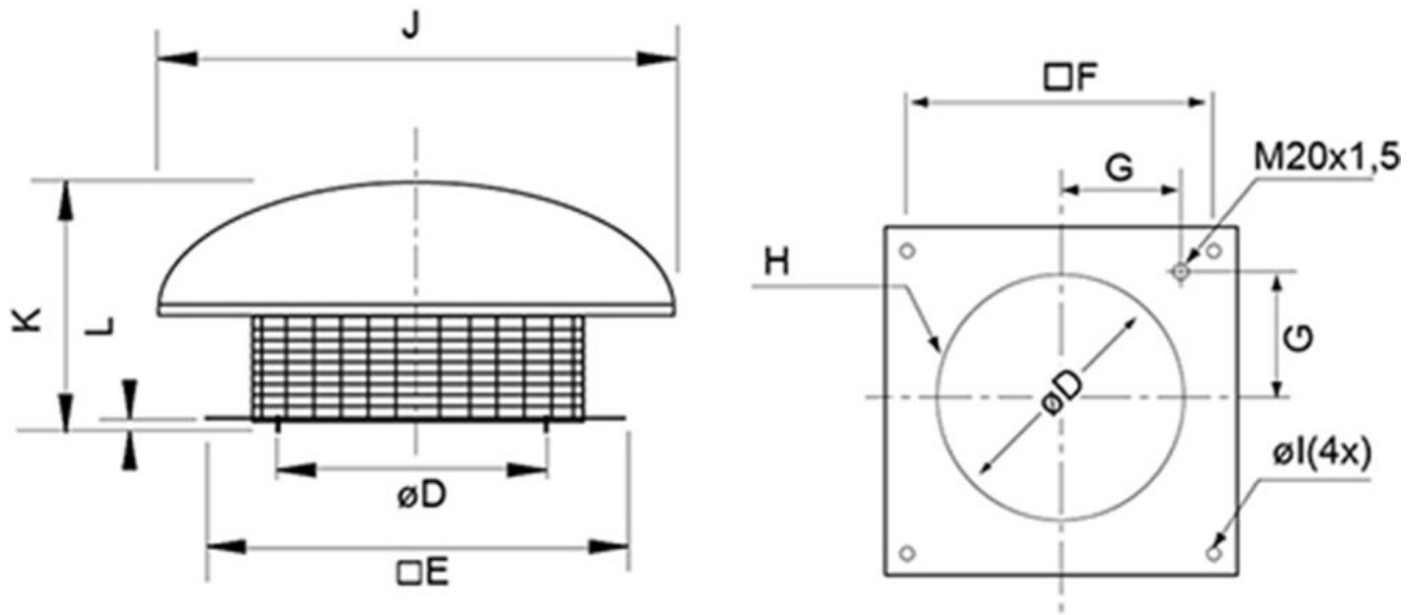
Prestandakurva



Hydraulisk data

Erforderligt luftflöde	0.22 m³/s
Nödvändigt statiskt tryck	172 Pa
Arbetsluftflöde	0.22 m³/s
Statiskt arbetstryck	172 Pa
Luftdensitet	1.204 kg/m³
Effekt	115.7 W
Varvtalsstyrning - RPM	1371 rpm
Ström	0.53 A
SFP	0.518 kW/m³/s
Styrspänningen	230.0 V
Matningsspänning	230 V

Dimensioner

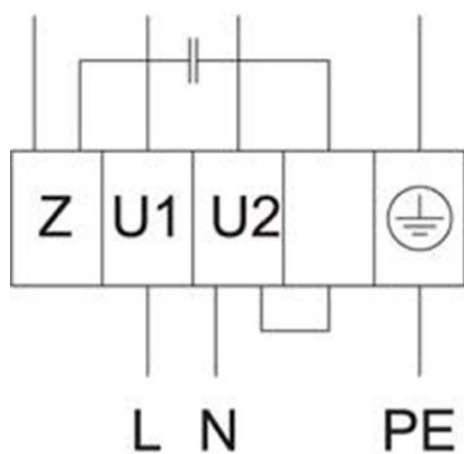


* diameter D refererar till skruvhålen H för anslutning till stös

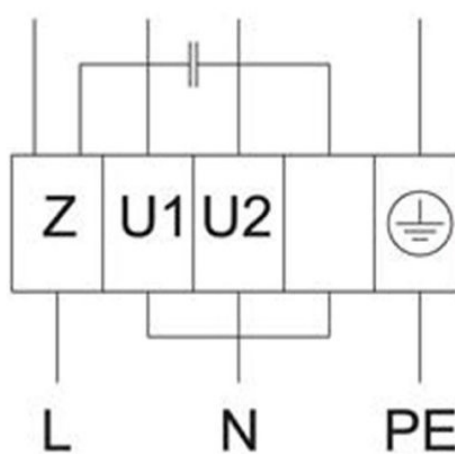
DHS	øD	□E	□F	G	H	øl	J	K	L
310	285	435	330	146	6xM6	10	ø540	250	30

Kopplingsschema

High speed



Low speed



U1 = blue
U2 = black
Z = brown

U1 = blå

U2 = svart

Z = brun

Akustiska data

Medelfrekvens (oktavband) Hz

	Hz	Tot	63	125	250	500	1k	2k	4k	8k
LwA Inlet	dB(A)	65	52	54	58	60	59	56	51	44
LwA Surrounding	dB(A)	67	54	56	60	62	61	58	53	46

with SSD 310/311

LwA Inlet	dB(A)	55	49	49	50	48	41	35	31	29
-----------	-------	----	----	----	----	----	----	----	----	----

Measuring point: $qv = 0,22 \text{ m}^3/\text{s}$, $Ps = 172 \text{ Pa}$

Ecodesign

Produkt	
Företagsnamn	Systemair
Produktnamn	DHS 310EV roof fan

Ecodesign	
Enligt ErP	2016/2018
Deklarerad typ av produkt	NRVU
Typ av drivenhet	Extern MSD eller VSD
Typ av aggregat	UVU
Typ av värmeåtervinningssystem	Ingen
Termisk verkningsgrad (UVU)	Inte tillämplig
Nominellt flöde	0,223 m ³ /s
Effekt, nominellt flöde	0,116 kW
Nominellt tryck	172 Pa
Fläktverkningsgrad	33 %
Externt läckage	0 %
Ljudeffektsnivå LWA	67 dB(A)

Tillbehör

- RE 1,5 Transformator (5000)
- REU 1,5 Transformator (5004)
- FDS-L 310/311 platt taksockel (95279)
- REE 1 Tyristor utanpåliggande (5314)
- FDS 310/311 Takstos plan (9549)
- FTG 310/311/315 Fällbarhet (30507)

Dokument

- IMO_DV_140429__DE,GB,SE_V1.0_314480.PDF
- Installations- och bruksanvisning CE deklARATION
- CE deklARATION.PDF

Specifikation

Roof fan, horizontal discharge.

Round hood made of saltwater-proof aluminium. Base frame with deep-drawn admission nozzle made of galvanised steel sheet, 40 µm powder-coated RAL 7030. Powder-coated bird-protection grid

RAL 9005.

Free-running, backward curved circular impeller made of polyamide PA6 25GV, balancing quality G 6.3, dynamically balanced acc. to DIN ISO 1940-1.

Voltage controllable external rotor motor,

vibration-free mounted, the motor is placed inside the air flow for cooling. Integral thermal contacts internally connected with automatic reset.

Speed control via transformer or thyristor.

Two-speed operation by power and auxiliary winding switchover. Terminal box (IP44) on the motor.

For outdoor installation.

Vertical installation position.

Conformance: EN 60335-1