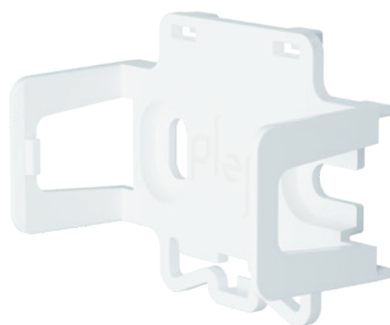


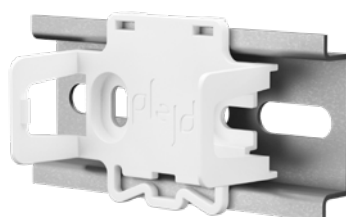
Mounting clip

MNT-01



Mounting clips maken het mogelijk om elke Plejd-puck op een DIN-rail of een muur te monteren.

- Compatibel met Plejd-pucks (46x46x18 mm).
- Breedte op DIN-rail: 3u.
- Verpakking bevat 10 clips.



AFMETINGEN
50x38x24 mm
Breedte op DIN-rail: 3u

VERPAKKING
Bevat 10 MNT-01.