

Rapport från Torsby Varv Årsmöte 2023



2022 års aktiviteter

Aktiviteter

Avverkning av mindre träd och buskar utmed övre plan och vid parkering,

Allmän städning och allmänt underhåll.

Bryggan inoljad, besiktning av infästning bojar.

Det goda sammarbetet med Torsby Båt Klubb fortsätter.

Diverse förbättringar av varvsplan genom grusning.



Planerade arbeten 2023

- # Optimering av placering av båtar område vid upptagning
- # Märkning av stöttor och båtar, med QR-kod.
- # Kontroll av bojkäting, byte vid behov.
- # Rep av takstolar i mastskjul
- # grusning område C
- # Ny panel och isolering av gavel på varvshus
- # Fällning av stora träd vid område A
- # Arbetsdagar indelning i mindre arbetslag kommer även att ske i år



Nödvändiga större förbättringar / arbeten 2024-29

Målning mastkran

Underhåll av el övre plan

Målning av varvshus

Vidareutbildning av nya Subliftsförare



Förbättringar av säkerhet vid uppställning av båt

- # Subliftförare och arbetsledare får röda västar
- # Genomgång säkerhetsrelaterade arbetsmoment varje uppstart av aktivitet
- # Endast stöttor och pallbockar
- # Stöttor ska placeras under båt så Sublift kommer in
- # Tvärbalk ska ha samma bredd som båt
- # Vaggor fasas ut under en 3 årsperiod



Säker och tidsbesparande pallning av motorbåt

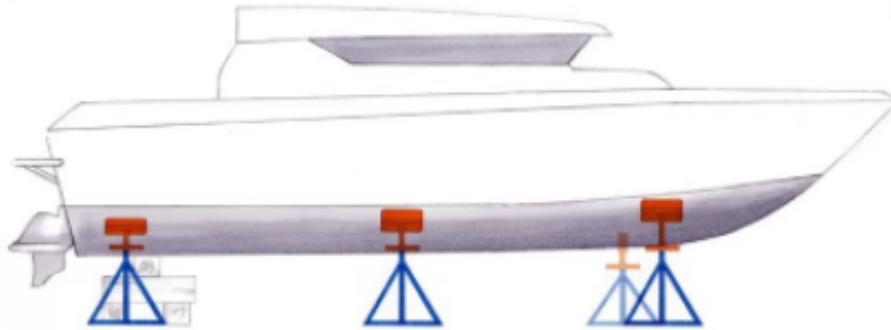


Fig 1

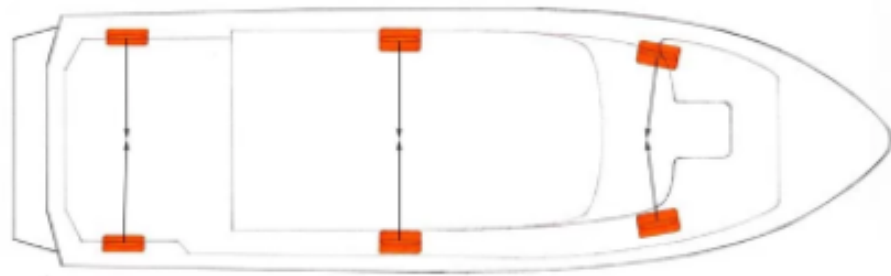


Fig 2

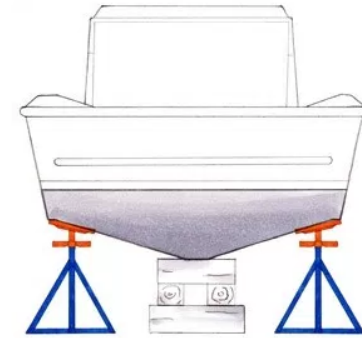


Fig 3



Fig 4



Säker och tidsbesparande pallning av segelbåt

