



CERTIFICATIE VAN

**GELEIDECONSTRUCTIES VAN STAAL**

BENOR

Deze technische fiche werd afgedrukt op 25/05/2022.  
De geldigheid van deze fiche kan nagekeken worden op  
<http://extranet.copro.eu/>

**TECHNISCHE FICHE**

SNELCODE	VERSIE	GELDIGHEID
<b>0627/4004</b>	<b>1.0 - 23/05/2022</b>	<b>GECERTIFICEERD</b>
CERTIFICAATHOUDER	PRODUCTIEEENHEID	CERTIFICAATNUMMER
VAN EYCKEN METAL CONSTRUCTION Walstraat 9 BE-3300 Tienen +32 16 49 97 00 <a href="mailto:info@vaneycken.be">info@vaneycken.be</a>	VAN EYCKEN METAL CONSTRUCTION Walstraat 9 BE-3300 Tienen +32 16 49 97 00 <a href="mailto:info@vaneycken.be">info@vaneycken.be</a>	BENOR 0627/69-2 Geleideconstructies van staal

**PRODUCT**

OFFICIËLE BENAMING	COMMERCIEËLE BENAMING
<b>OVERGANGSCONSTRUCTIE / H2 / VAN 0627/0008 NAAR HELE STEP</b>	<b>TR H2L-HSTEP</b>

**OPSCHRIFT OP HET PRODUCT**

Identificatielabel ter hoogte van de overgang.  
Productievolgnummer in het verbindingstuk.

**TOEPASSING**

- SB 250 - versie 4.1
- CCT Qualiroutes (2019)
- SB 250 - versie 4.1 + errata
- PTV 869 (5.0)

Dit product werd niet nagekeken volgens de doorstreepte referentiedocumenten of voldoet er niet aan.

**Gebruik:** Verbinding tussen twee geleideconstructies van verschillende ontwerpen en/of prestatiekenmerken. Geldig in beide rijrichtingen

**TOELICHTINGEN (DIT VALT NIET ONDER HET EXTERN TOEZICHT IN HET KADER VAN DE BENOR-CERTIFICATIE)****AANDACHTSPUNTEN - NOG TE CONTROLEREN DOOR DE AFNEMER (NIET LIMITATIEF)**

Het BENOR-etiket moet indien van toepassing op de overgangsconstructie worden aangebracht.

**TOELEVERINGSVORM**

Overgangsconstructie breedte 3,14 m

**EXTRA INFORMATIE**

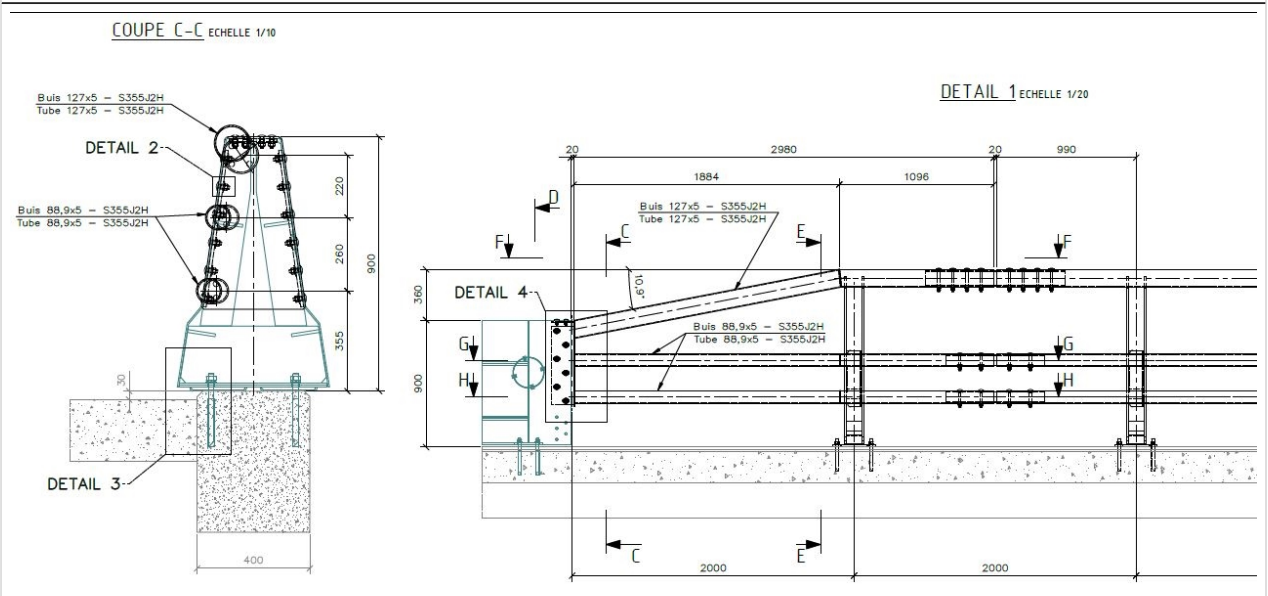
- Hoogte 1,259 m
- Breedte 3,14 m
- bouten klasse 8.8

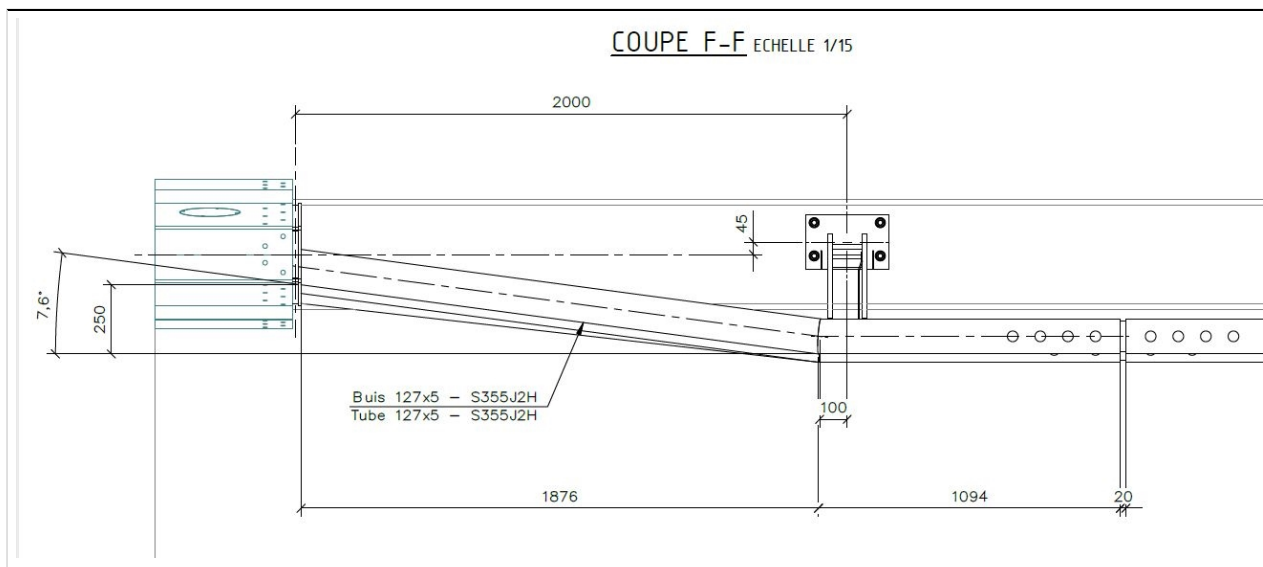
Contactpersoon bij			
* COPRO:	Kim Vandenhoeke	+32 2 468 00 95	kim.vandenhoeke@copro.eu
* Certificaathouder:	Tobit Goossens	0471304405	tobit.goossens@vaneycken.be

## PRODUCTEIGENSCHAPPEN

GELEIDECONSTRUCTIE 1			WAARDE	MIN	MAX	
Extranet code			0627/0008	-	-	
Commerciële naam			SBC Max-L H2	-	-	
GELEIDECONSTRUCTIE 2			WAARDE	MIN	MAX	
Extranet code			/	-	-	
Commerciële naam			Hele step (H2 / W2 / VI4 / ASI B)	-	-	
OVERGANGSCONSTRUCTIE		VOLGENS	EENHEID	WAARDE	MIN	MAX
Naam				TR H2L-Hstep	-	-
Kerend vermogen	NBN EN 1317-2			H2	-	-
Werkingsbreedte	NBN EN 1317-2			W4	-	-
Voertuigoverhelling	NBN EN 1317-2			VI3	-	-
Schokindex	NBN EN 1317-2			ASI B	-	-
Evaluatiemethode				Simulatie	-	-
ONDERDELEN		VOLGENS	EENHEID	WAARDE	MIN	MAX

## TECHNISCHE TEKENING





**WAARMERKING**

De BENOR-certificatie van het product geeft aan dat op basis van een periodiek extern toezicht een voldoende mate van vertrouwen bestaat dat de certificaathouder in staat is om doorlopend de conformiteit van het product, zoals vastgelegd in de referentiedocumenten en in TRA 69-2 (5.0) te waarborgen.

Deze technische fiche bevat de prestaties van kenmerken die door de producent verklaard worden. De technische fiche wordt door de certificatie-instelling geverifieerd.

De certificaathouder verklaart een product te leveren dat conform is aan deze technische fiche zoals vermeld op de leveringsbon.

Door het digitaal beschikbaar stellen verklaart de producent zich akkoord met deze fiche

**Naam:** VAN EYCKEN Annemie

**Datum:** 23/05/2022

**COPRO**

**Naam:** Kim Vandenhoeke

**Datum:** 23/05/2022

**Handtekening:**

COPRO vzw - Z.1 Researchpark - Kranenberg 190 - B-1731

Zellik