

CLEAN-GEARTECH

I Series

Full stainless steel gearboxes

Riduttori completamente in acciaio inox

Installation and operating instructions

Manuale istruzioni



2019 Edition

- Receiving and inspection of goods: visually inspect the gearbox for any apparent damage that may have occurred during shipping.
- *Verifica integrità imballo e riduttore al ricevimento.*

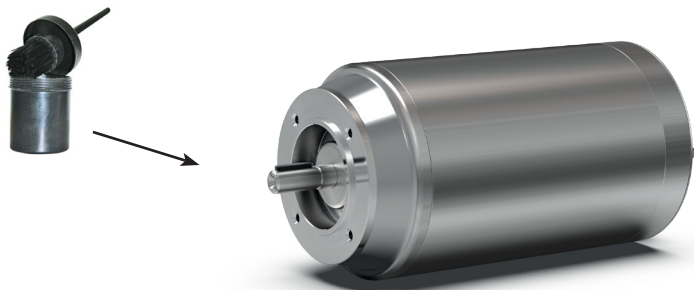
MOTOR INSTALLATION

Installazione motore

- For properly assembly of electric motor with gearbox, follow carefully the 4 steps below:
- *Per il montaggio del motore elettrico sul riduttore, seguire attentamente i seguenti passaggi:*

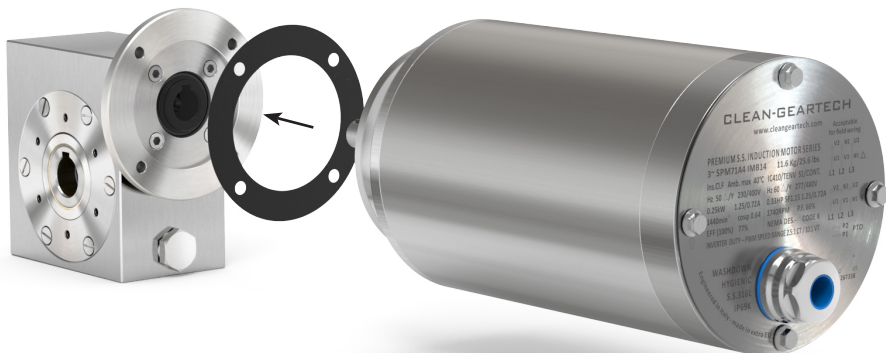
1. Use Food Grade anti-seize (Loctite 1167237 or equivalent) on motor shaft
(don't use Food Grade lubricants).

1. *Applicare pasta alimentare antigrippaggio (es Loctite 1167237 o equivalente) sull'albero del motore elettrico (non utilizzare lubrificanti alimentari).*



2. Fit the motor on the gearbox placing the gasket between the flange and motor.

2. *Abbinare il motore al riduttore inserendo la guarnizione tra la flangia ed il motore.*



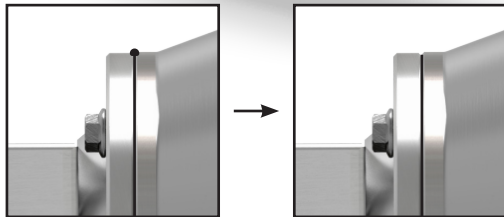
2a. Without gasket fit the motor placing the “LOCTITE 5699 grey food” sealant between the flange and the motor.

2a. Nel caso non sia presente la guarnizione abbinare il motore al riduttore inserendo “LOCTITE 5699 grey food” tra la flangia ed il motore.



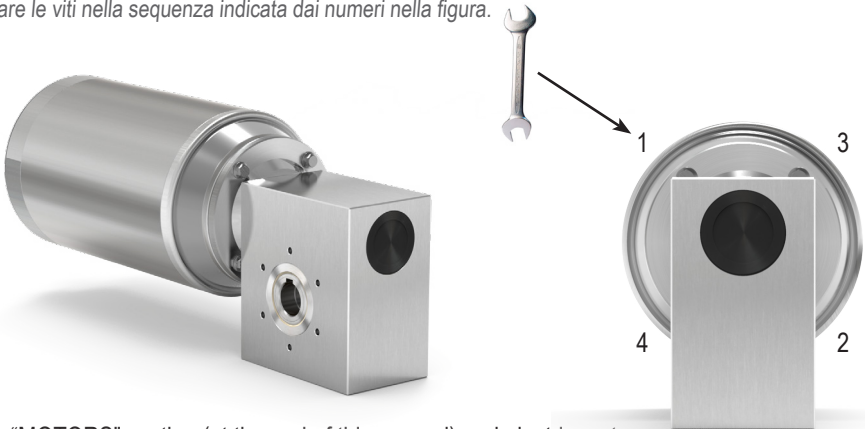
When sealant will be dried, remove by hand any possible scrap.

Quando il sigillante si sarà asciugato, rimuovere a mano l'eccesso.



3. Tighten the screws in the sequence indicated by the numbers.

3. Fissare le viti nella sequenza indicata dai numeri nella figura.



! See “MOTORS” section (at the end of this manual) and electric motor manual for proper cable and cover sealing.

• Vedere la sezione “MOTORI” (alla fine di questo manuale) ed il manuale dei motori elettrici per una corretta sigillatura del cavo e del coperchio. 3

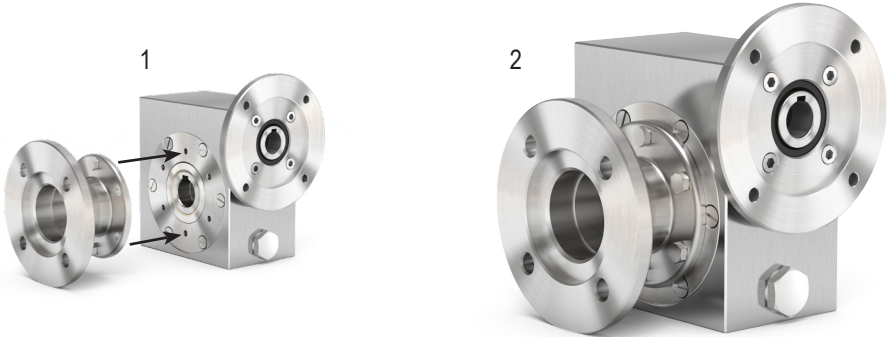
INSTRUCTIONS FOR WORM AND HELICAL BEVEL GEARBOXES

Istruzioni per riduttori a vite senza fine e a coppia conica

1. Output flanges - Flange in uscita

Place the centering screws on two diametrically opposite holes, then mount the others and tight all screws.

Posizionare le viti di centraggio nei fori diammetricamente opposti, montare le altre viti e successivamente stringerle tutte.



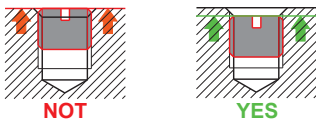
2. Side threaded holes sealing - Chiusura fori laterali

Place the stainless steel slotted set screws with hydraulic sealant Loctite 452 for closing the side threaded holes.

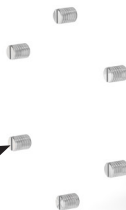
Per chiudere i fori filettati laterali usare i grani in acciaio inossidabile con sigillante idraulico Loctite 452.

For proper assembly, refer to the picture below. Head of the slotted set screw must be screwed to overlap of the chamfer.

Per un corretto assemblaggio, fare riferimento alla figura sotto. La testa del grano deve essere avvitata fino a sovrapporsi allo smusso.



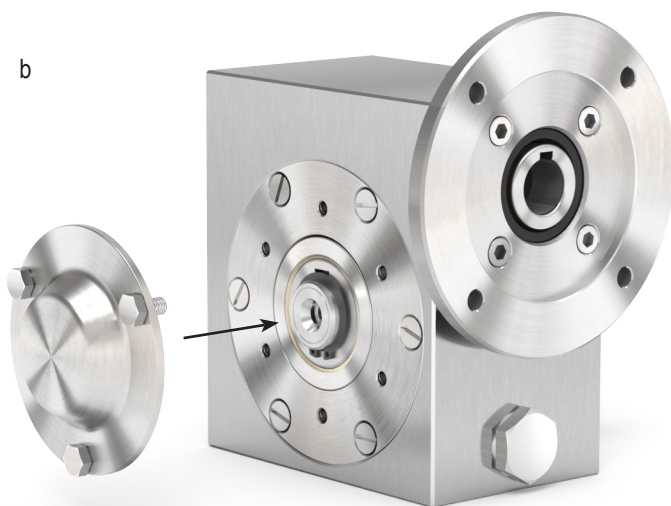
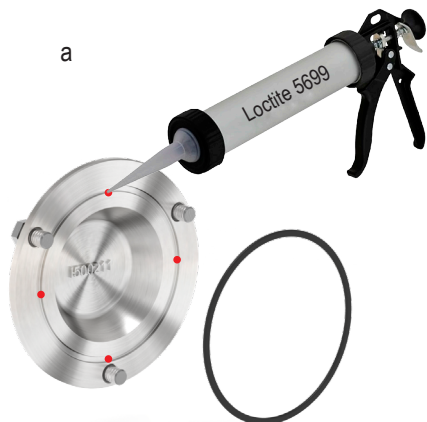
Use Loctite 542
Usare Loctite 542



3. Protection cap - Coperchietto di protezione

Place 4 drops of Loctite si5699 sealant on the side of the o-ring, place the o-ring on the protection cup and tight of them screws.

Mettere 4 gocce di sigillante Loctite si 5699 nella sede dell'o-ring, successivamente posizionare l'o-ring sul coperchio di protezione e fissare le viti.



- The gearboxes must be rigidly supported, avoiding any contact with ferrous materials. In case of overhurling or with high loads, use reinforced bolt heads with washers. In applications where multiple starts, stops or reverses occur, it is recommended to block the fastening bolts of the output flange and feet, with glue (Loctite). Check the proper alignment of output shaft and coupling.

- Prevedere il fissaggio del riduttore su un supporto rigido, evitando assolutamente il contatto con materiali ferrosi. Nel caso di montaggi a sbalzo o con forti sollecitazioni, utilizzare viti rinforzate e rosette spaccate. In applicazioni caratterizzate da numerosi avviamenti/arresti o inversioni, è consigliabile bloccare le viti di fissaggio delle flange con apposito bloccante (Loctite). Verificare il corretto allineamento degli alberi.

- In case it's needed to modify the gearbox mounting position, check the oil quantity.

- In caso sia necessario cambiare la posizione di montaggio rispetto alla fornitura, verificare la q.tà di olio.

- It's recommended to check the motor ampere, with load on gearbox.

- Si consiglia di verificare l'assorbimento di corrente del motore elettrico, sotto carico.

- The gearbox, if properly selected, is designed to run at 50 Hz and 60 Hz (4 poles motor); using it at higher frequencies is possible for short intervals, with possible increasing on gearbox surface temperature.

- Il riduttore se correttamente dimensionato, può essere utilizzato a 50 Hz e 60 Hz (4 poli); l'uso per frequenze superiori è possibile solamente per brevi periodi, con possibili innalzamenti di temperatura della cassa del riduttore.

STOCKING

Stoccaggio

- Stock the gearboxes in repaired rooms with low humidity level.

- Riporre i riduttori in ambienti riparati con basso livello di umidità.

- Put into shelves not in contact with ferrous materials, where there is no ferrous particles on air.

- Disponerli su scaffali o pianali non a contatto con materiali ferrosi, in ambienti non contaminati da presenza di particelle ferrose presenti nell'aria.

- While handling, be careful not to scratch or to dent.

- Nel maneggiare i prodotti, evitare graffi e ammaccature.

- Don't use chains to move the gearboxes; contacts with ferrous materials can start a corrosion point.

- Non utilizzare catene per spostare i riduttori; eventuali contatti con materiali ferrosi possono determinare una zona di inizio corrosione.

- Gearboxes without lubricants: it's recommended to fully fill them with oil, checking the right quantity when put into operation.

- Riduttori privi di lubrificante: è consigliabile riempirli completamente per lunghi periodi di stoccaggio; riportare poi il lubrificante al corretto livello nella fase di installazione.

LUBRICATION

Lubrificazione

- The gearboxes are supplied with a pre-determined q.ty, ACCORDING TO THE MOUNTING POSITION OF THE ORDER (see our web site), of Polyglycol synthetic oil, providing "long life" lubrication. It's possible to request Food Grade Oil.

- *I riduttori vengono normalmente forniti con olio sintetico a lunga vita in base alla posizione di montaggio (vedi sito web). E' possibile richiedere olio alimentare.*

- Suggested synthetic oil types:

- *Tipi olio sintetici raccomandati:*

1. Normal ambient temperature: Agip Telium VSF 320, Shell Omala S4 WE320.

1. *Per temperatura ambiente normale: Agip Telium VSF320, Shell Omala S4 WE320.*

2. Low ambient temperature: Agip Blasia S 150, Shell Omala S4 WE150.

2. *Per bassa temperatura ambiente: Agip Blasia S 150, Shell Omala S4 WE150.*

3. Oil changing:

3. *Cambio olio:*

a. Don't mix synthetic with mineral oils; when passing from a type to the other, provide for cleaning .

a. *Non mescolare sintetici con minerali; prevedere pulizia nel passaggio da uno all'altro.*

b. Mineral oil changing intervals: first change after 150 running hours; later every 4000 hours.

b. *Intervalli cambio olio minerale: il primo cambio va effettuato dopo 150 ore, successivamente ogni 4000 ore.*

PERIODIC MAINTENANCE

Manutenzione periodica

- On a regular basis, check the conditions of the input and output seals to confirm no damage or leaks. Replace if needed.

- *Verificare periodicamente gli anelli di tenuta in ingresso e uscita, controllando eventuali danneggiamenti o perdite. Cambiare gli anelli di tenuta se necessario.*

- Mounting bolts and flange bolts should be periodically checked to ensure that the unit is firmly attached for proper operation.

- *Verificare periodicamente il fissaggio delle viti di flange e piedi per assicurarsi che l'unità sia saldamente fissata per l'utilizzo previsto.*

FAQ

- Gearbox housing temperature:

- *Temperatura della cassa del riduttore:*

1. During the first working period, it is normal for the gearbox to record higher than normal surface temperature. This break in time is typically 24-48 hours.

1. Nel primo periodo di funzionamento, c'è una fase di assestamento di circa 24-48 h, in cui la temperatura del riduttore può essere più alta di quella che poi si ha a regime.

2. After this break in time, at the top of the housing and around the input bore, it's possible to measure 80°-100°C (176-212°F) without causing any adverse effects on the gearbox. This because the worm gearbox design transform part of its own installed power into heat. It is therefore wrong to assume that the gearbox is running too hot just because it cannot be touched (a person perceives pain at about 50°C, meaning 122°F).

2. Dopo la fase di assestamento, sulla parte superiore della cassa e nella parte attorno all'albero di ingresso, si possono raggiungere temperature fino a 80-100°C, senza che questo determini alcun problema per il riduttore. Ciò è dovuto al design stesso del riduttore a vite senza fine, che implica calore da smaltire. Pertanto il fatto che non si riesca a tenere la mano sul riduttore perché scotta, non significa che il riduttore abbia problemi (già a 50°C una persona percepisce dolore).

- Wash down process. It's recommended to make the cleaning and sanitization processes, according to these instructions:

- *Lavaggio. Si consiglia di effettuare le operazioni di sanificazione e lavaggio, rispettando le seguenti indicazioni:*

1. Use proper detergent, respecting the recommended dilutions.

1. Utilizzare gli opportuni detergenti con le diluizioni raccomandate.

2. Care should be taken to avoid direct contact of high pressure water jet with the lips of the output seals to prevent premature failures.

2. Evitare il contatto diretto del getto d'acqua ad alta pressione con le labbra degli anelli di tenuta per prevenire danneggiamenti.

3. Make sure that the chemicals used for cleaning are compatible with the seals rubber composition (viton without kaolin). Anyway, seals are wearable parts and depending on the environmental conditions and type of chemicals being used for wash-down processes, the lifetime of the seals could be affected.

3. Accertarsi che i prodotti chimici utilizzati siano compatibili con la composizione della gomma degli anelli di tenuta (viton senza caolino). In ogni caso gli anelli di tenuta sono elementi soggetti ad usura, pertanto le condizioni ambientali e gli elementi chimici utilizzati per il lavaggio possono influenzarne la durata.

WARNING

Avvertenze

- It's compulsory to request CLEAN-GEARTECH authorization to use our gearboxes when the units are used in a man lift or people moving devices.

- In nessun caso utilizzare i riduttori su ascensori o sistemi di movimento che riguardano persone, se non dopo verifica e approvazione scritta di CLEAN-GEARTECH.

- The gearboxes are not to be considered fail safe or self-locking devices. If these features are required, a properly sized, independent holding device should be used. Reducers should not be used as a brake. Any brake used in conjunction with a reducer must be sized or positioned in such a way so as to not subject the reducer to loads beyond the catalog rating.

- I riduttori non possono essere considerati apparecchiature a prova di guasto, né autofrenanti o bloccanti. Se è necessario un sistema di frenatura o bloccaggio, deve essere prevista una apparecchiatura con tali caratteristiche opportunamente dimensionata.

- For safety, Buyer or User should provide protective guards over all shaft extensions and any moving apparatus mounted thereon. The User is responsible for checking all applicable safety codes in his area and providing suitable guards. Failure to do so may result in bodily injury and/or damage to equipment.

- Per la sicurezza, il compratore o l'utente dovrebbero prevedere delle protezioni sopra tutti gli alberi e tutti gli apparecchi messi in rotazione montati sul riduttore. L'utilizzatore è responsabile della verifica di tutte le norme di sicurezza applicabili e provvede alle opportune barriere di protezione. Non attenersi a tale indicazioni può avere come conseguenza ferite per persone o danni per apparecchiature.

- Make certain that the power supply is disconnected before attempting to service or remove any components.

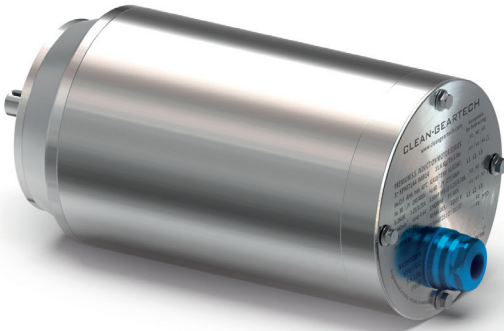
- Durante eventuali operazioni di manutenzione sul riduttore, accertarsi che la corrente elettrica sia stata disattivata prima di procedere.

MOTORS

Motori

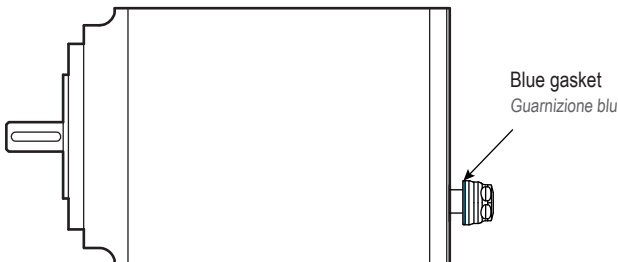
- **Use proper cable diameter** according to the cable gland installed on the motor, see the following table.
- *Utilizzare cavi di diametro opportuno per il pressacavo installato sul motore, in accordo alla tabella seguente.*

Motor Motore	Power kW Potenza kW	Cable gland Pressacavo	Cable diameter Diametro cavo	Tightening Serraggio
63A	0.12	M16x1.5	ø7.5-10	15 Nm
63B	0.18			
71A	0.25	M20x1.5	ø11-13.5	18 Nm
71B	0.37			
80A	0.55			
80B	0.75			
90S	1.1	M25x1.5	ø15-18	35 Nm
90L	1.5			
100LA	2.2	M20x1.5	ø11-13.5	18 Nm



- Pay attention to fix the cover screws in order to avoid damaging the o-ring.
- *Fare attenzione a serrare le viti del coperchio per non danneggiare gli o-ring.*

- Make sure to apply the torque indicated in the table and check that the cable gland comes into contact with the motor cover so that the blue o-ring is compressed correctly for a correct seal.
- *Accertarsi di applicare la coppia di serraggio indicata nella tabella e verificare che il pressacavo vada in battuta sul coperchio motore in modo che l'oring azzurro venga compresso correttamente per una corretta tenuta.*



DECLARATION OF COMPLIANCE

According to the EEC Directive n.2006/42/CE for the supply of finished trade products;

company HYDRO-MEC SPA located in Viale della Tecnica 19, 36050 Sovizzo (VI) Italy, manufacturer of speed reducers, **HEREBY DECLARES ON ITS OWN RESPONSIBILITY THAT:**

- All Hydro-Mec (and Clean-Geartech) products are supplied in accordance with EEC directives n.2006/42/CE
- Technical characteristics of Hydro-Mec (and Clean-Geartech) products are supplied according to features indicated in the catalogues and technical literature

DICHIARAZIONE DI CONFORMITA'

In accordo con la Direttiva CEE n° 89/392 per la fornitura di prodotti finiti.

La scrivente, Hydro-Mec Srl, sita in Viale della Tecnica 19, 36050 Sovizzo (VI) Italy, costruttrice di riduttori di velocità, dichiara sotto la propria responsabilità quanto segue:

- *Tutti i prodotti Hydro-Mec sono forniti in accordo con la direttiva CEE n° 89/392 e 91/368;*
- *Le caratteristiche tecniche dei prodotti Hydro-Mec sono conformi a quanto indicato nei cataloghi di riferimento e nella letteratura tecnica.*

N.B.: i prodotti Hydro-Mec non possono essere messi in funzione prima che le macchine in cui vengono installati non siano conformi ai requisiti della direttiva CEE n° 93/68.

CLEAN-GEARTECH

Via della scienza, 13 - 36050 Sovizzo(VI) - ITALY - Tel. +39 0444 1240920
Fax +39 0444 1240921 info@cleangeartech.com - www.cleangeartech.com