



Italian Quality

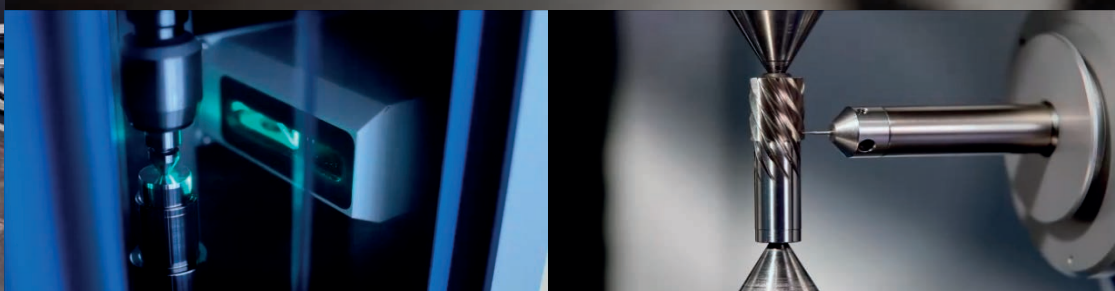
HydroMec products are designed according to two main principles: modularity, thanks to which the gear unit can be assembled to meet various applications requirements and quality, in terms of accurate machining of components.

Our product range includes round and square worm gearboxes, coaxial, helical bevel and parallel shaft gearboxes and customized products on request.

Qualità Italiana

I prodotti HydroMec sono progettati rispettando due principi fondamentali: Modularità grazie alla quale il riduttore può essere composto per adattarlo alle molteplici esigenze applicative e Qualità in funzione di lavorazioni accurate dei componenti.

La nostra gamma di prodotti contempla riduttori di velocità a vite senza fine tondi e quadrati, coassiali, ortogonali a coppia conica, ad assi paralleli ed in esecuzione speciale.



Quick Delivery

High level of quality and service is our everyday challenge. HydroMec structured its manufacturing process and logistics so as to meet constantly increasing market requirements of short lead time and quick deliveries.

Spedizione veloce

Qualità e servizio la nostra sfida quotidiana. HydroMec ha dimensionato la propria struttura produttiva e logistica per soddisfare le esigenze di mercato che richiedono termini di consegna sempre più celeri.



World wide sales network

Rete di vendita mondiale

AMERICAS

- Brasil
- Canada
- Chile
- Colombia
- Mexico
- United States of America

EUROPE

- Austria
- Baltic countries
- Belgium
- Czech Republic
- Denmark
- Eire
- Finland
- France
- Germany
- Holland
- Hungary
- Iceland
- North Ireland
- Norway
- Poland
- Portugal
- Romania
- Russia
- Slovenia
- Slovakia
- Spain
- Sweden
- Switzerland
- Turkey
- United Kingdom
- Ukraine

AFRICA

- Egypt
- Marocco
- South Africa

OCEANIA

- Australia
- New Zealand

ASIA

- Israel
- Korea
- Taiwan



Via della Tecnica, 19 - 36050 Sovizzo (VI)
Tel.: +39 0444 551911 - Fax: +39 0444 536139
hydromec@hydromec.com
posta@pec.hydromec.com
www@hydromec.com

PRODUCT RANGE



Gearboxes Made in Italy

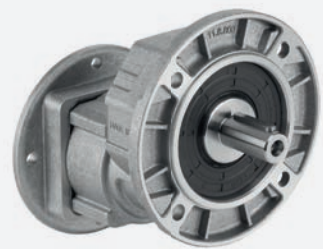


HYDROMEC



Aluminum single stage gearboxes

Riduttori coassiali ad uno stadio in alluminio



SIZE	OUTPUT TORQUE	OUTPUT SHAFT
211A	20 Nm	ø14
311A	30 Nm	ø14
411A	38 Nm	ø19
511A	110 Nm	ø28

Aluminum coaxial gearboxes compact version

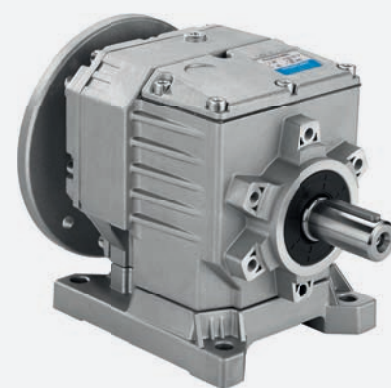
Riduttori coassiali in alluminio versione compatta



SIZE	OUTPUT TORQUE	OUTPUT SHAFT
202A	70 Nm	ø16
302A	120 Nm	ø20
452A	300 Nm	ø30

Aluminum coaxial gearboxes

Riduttori coassiali in alluminio



SIZE	OUTPUT TORQUE	OUTPUT SHAFT
402/3A	160 Nm	ø25
502/3A	350 Nm	ø30
602/3A	520 Nm	ø35

Cast iron single stage gearboxes

Riduttori coassiali ad uno stadio in ghisa



SIZE	OUTPUT TORQUE	OUTPUT SHAFT
501C	225 Nm	ø30
701C	380 Nm	ø35
801C	670 Nm	ø40
851C	700 Nm	ø50
901C	1175 Nm	ø60

Cast iron coaxial gearboxes

Riduttori coassiali in ghisa



SIZE	OUTPUT TORQUE	OUTPUT SHAFT
502/3C	320 Nm	ø30
702/3C	675 Nm	ø35
802/3C	900 Nm	ø40
852/3C	1800 Nm	ø50
902/3C	2100 Nm	ø60
1002/3C	3000 Nm	ø60
1102/3C	4600 Nm	ø70

Shaft mounted gearboxes

Riduttori pendolari



SIZE	OUTPUT TORQUE	OUTPUT SHAFT
FA41/2/3	320 Nm	ø30
FA52/3	510 Nm	ø35
FC61/2/3	675 Nm	ø35
FC71/2/3	900 Nm	ø40
FC81/2/3	2100 Nm	ø50

Worm gearboxes

Riduttori a vite senza fine



SIZE	OUTPUT TORQUE	OUTPUT SHAFT
030	21 Nm	ø14
045	41 Nm	ø18
050	72 Nm	ø25
063	147 Nm	ø25
63A	191 Nm	ø28
085	347 Nm	ø35
110	651 Nm	ø42

Square worm gearboxes

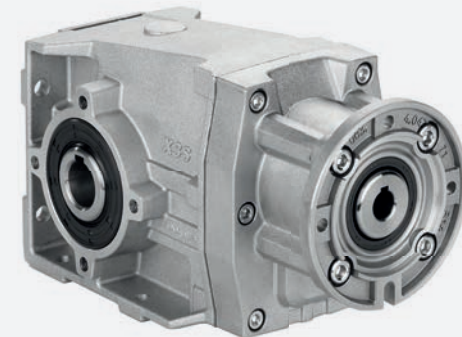
Riduttori quadrati a vite senza fine



SIZE	OUTPUT TORQUE	OUTPUT SHAFT
Q30	21 Nm	ø14
Q45	41 Nm	ø18
Q50	72 Nm	ø25
Q63	147 Nm	ø25
Q75	270 Nm	ø30
Q85	347 Nm	ø35
Q11	651 Nm	ø42
Q13	1050 Nm	ø45
Q15	1550 Nm	ø50

Aluminum helical - bevel gearboxes

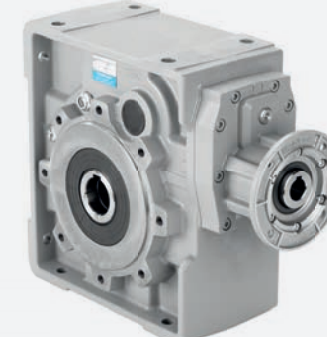
Riduttori ortogonali a coppia conica in alluminio



SIZE	OUTPUT TORQUE	OUTPUT SHAFT
X22S	50 Nm	ø20
X32/3S	100 Nm	ø20
X42/3A	160 Nm	ø25
X52/3A	250 Nm	ø30
X62/3A	410 Nm	ø35

Cast iron helical - bevel gearboxes

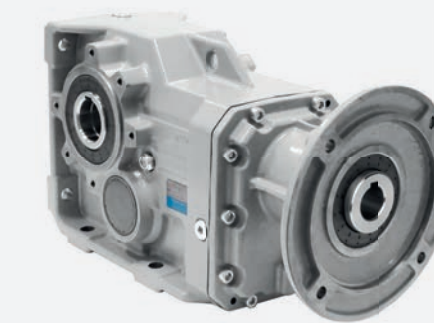
Riduttori ortogonali a coppia conica in ghisa



SIZE	OUTPUT TORQUE	OUTPUT SHAFT
113/4C	675 Nm	ø40
133/4C	1000 Nm	ø45

Cast iron helical - bevel gearboxes

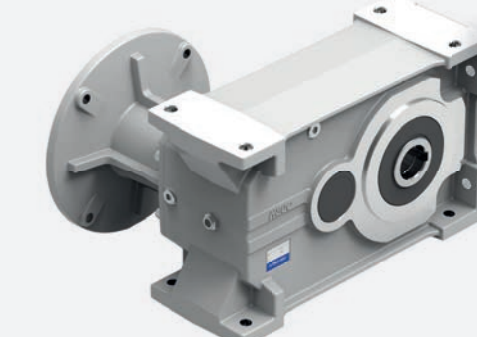
Riduttori ortogonali a coppia conica in ghisa



SIZE	OUTPUT TORQUE	OUTPUT SHAFT
* X73/4C	675 Nm	ø40
* X83/4C	1000 Nm	ø40
X93/4C	1650 Nm	ø50
X103/4C	3000 Nm	ø60
X113/4C	4600 Nm	ø70

Parallel shaft gearboxes

Riduttori ad assi paralleli



SIZE	OUTPUT TORQUE	OUTPUT SHAFT
H61C	380 Nm	ø35
H62/3C	675 Nm	ø35
H71C	670 Nm	ø40
H72/3C	900 Nm	ø40
H81C	1175 Nm	ø50
H82/3C	2100 Nm	ø50