



## INDICE DEI CONTENUTI · INDEX OF CONTENT

<b>A</b>	<b>INTRODUZIONE</b>	<b>INTRODUCTION</b>	<b>A1</b>
	Designazione	<i>Designation</i>	<b>A2</b>
	Caratteristiche tecniche	<i>Technical features</i>	<b>A6</b>
	Installazione e manutenzione	<i>Installation and maintenance</i>	<b>A10</b>
	Lubrificazione	<i>Lubrication</i>	<b>A12</b>
	Posizioni di montaggio	<i>Mounting positions</i>	<b>A18</b>
<b>B</b>	<b>CPHL   CHPLB 1000</b>		<b>B1</b>
	Dati Tecnici	<i>Technical data</i>	<b>B2</b>
	Dimensioni uscita CMS	CMS Output dimensions	<b>B4</b>
	Dimensioni uscita CMC	CMC Output dimensions	<b>B6</b>
	Dimensioni uscita CPS	CPS Output dimensions	<b>B8</b>
	Dimensioni uscita CPC	CPC Output dimensions	<b>B10</b>
	Dimensioni uscita CF	CF Output dimensions	<b>B12</b>
	Dimensioni uscita CFS	CFS Output dimensions	<b>B14</b>
	Dimensioni uscita CCPC	CCPC Output dimensions	<b>B16</b>
	Accessori	Accessories	<b>B18</b>
	Carichi in uscita	Output loads	<b>B19</b>
<b>C</b>	<b>CPHL   CHPLB 1600</b>		<b>C1</b>
	Dati Tecnici	<i>Technical data</i>	<b>C2</b>
	Dimensioni uscita CMS	CMS Output dimensions	<b>C4</b>
	Dimensioni uscita CMC	CMC Output dimensions	<b>C6</b>
	Dimensioni uscita CPS	CPS Output dimensions	<b>C8</b>
	Dimensioni uscita CPC	CPC Output dimensions	<b>C10</b>
	Dimensioni uscita CF	CF Output dimensions	<b>C12</b>
	Dimensioni uscita CFS	CFS Output dimensions	<b>C14</b>
	Dimensioni uscita CCPC	CCPC Output dimensions	<b>C16</b>
	Accessori	Accessories	<b>C18</b>
	Carichi in uscita	Output loads	<b>C19</b>
<b>D</b>	<b>CPHL   CHPLB 2500</b>		<b>D1</b>
	Dati Tecnici	<i>Technical data</i>	<b>D2</b>
	Dimensioni uscita CMS	CMS Output dimensions	<b>D4</b>
	Dimensioni uscita CMC	CMC Output dimensions	<b>D6</b>
	Dimensioni uscita CPS	CPS Output dimensions	<b>D8</b>
	Dimensioni uscita CPC	CPC Output dimensions	<b>D10</b>
	Dimensioni uscita CF	CF Output dimensions	<b>D12</b>
	Dimensioni uscita CFS	CFS Output dimensions	<b>D14</b>
	Dimensioni uscita CCPC	CCPC Output dimensions	<b>D16</b>
	Accessori	Accessories	<b>D18</b>
	Carichi in uscita	Output loads	<b>D19</b>



## INDICE DEI CONTENUTI · INDEX OF CONTENT

<b>E</b>	<b>CPHL   CHPLB 5000</b>		<b>E1</b>
	Dati Tecnici	<i>Technical data</i>	<b>E2</b>
	Dimensioni uscita CMS	CMS Output dimensions	<b>E4</b>
	Dimensioni uscita CMC	CMC Output dimensions	<b>E6</b>
	Dimensioni uscita CPS	CPS Output dimensions	<b>E8</b>
	Dimensioni uscita CPC	CPC Output dimensions	<b>E10</b>
	Dimensioni uscita CF	CF Output dimensions	<b>E12</b>
	Dimensioni uscita CFS	CFS Output dimensions	<b>E14</b>
	Dimensioni uscita CCPC	CCPC Output dimensions	<b>E16</b>
	Accessori	Accessories	<b>E18</b>
	Carichi in uscita	Output loads	<b>E19</b>
<b>F</b>	<b>CPHL   CHPLB 7000</b>		<b>F1</b>
	Dati Tecnici	<i>Technical data</i>	<b>F2</b>
	Dimensioni uscita CPS	CPS Output dimensions	<b>F4</b>
	Dimensioni uscita CPC	CPC Output dimensions	<b>F6</b>
	Dimensioni uscita CF	CF Output dimensions	<b>F8</b>
	Dimensioni uscita CFS	CFS Output dimensions	<b>F10</b>
	Dimensioni uscita CCPC	CCPC Output dimensions	<b>F12</b>
	Accessori	Accessories	<b>F14</b>
	Carichi in uscita	Output loads	<b>F15</b>
<b>G</b>	<b>CPHL   CHPLB 10000</b>		<b>G1</b>
	Dati Tecnici	<i>Technical data</i>	<b>G2</b>
	Dimensioni uscita CMS	CMS Output dimensions	<b>G4</b>
	Dimensioni uscita CMC	CMC Output dimensions	<b>G6</b>
	Dimensioni uscita CF	CF Output dimensions	<b>G8</b>
	Dimensioni uscita CFS	CFS Output dimensions	<b>G10</b>
	Dimensioni uscita CCPC	CCPC Output dimensions	<b>G12</b>
	Accessori	Accessories	<b>G14</b>
	Carichi in uscita	Output loads	<b>G15</b>
<b>H</b>	<b>CPHL   CHPLB 16000</b>		<b>H1</b>
	Dati Tecnici	<i>Technical data</i>	<b>H2</b>
	Dimensioni uscita CMS	CMS Output dimensions	<b>H4</b>
	Dimensioni uscita CMC	CMC Output dimensions	<b>H6</b>
	Dimensioni uscita CPS	CPS Output dimensions	<b>H8</b>
	Dimensioni uscita CPC	CPC Output dimensions	<b>H10</b>
	Dimensioni uscita CF	CF Output dimensions	<b>H12</b>
	Dimensioni uscita CFS	CFS Output dimensions	<b>H14</b>
	Dimensioni uscita CCPC	CCPC Output dimensions	<b>H16</b>
	Accessori	Accessories	<b>H18</b>
	Carichi in uscita	Output loads	<b>H19</b>

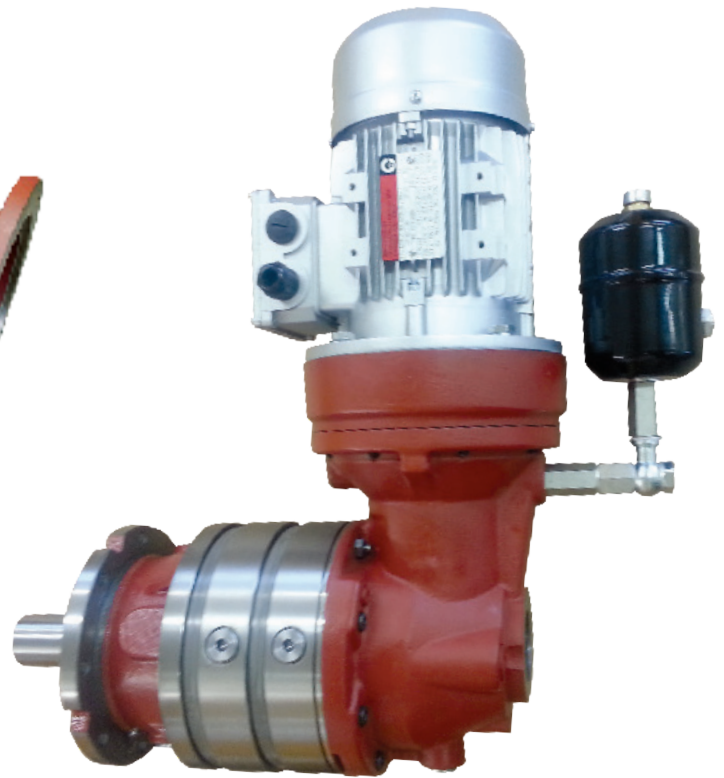
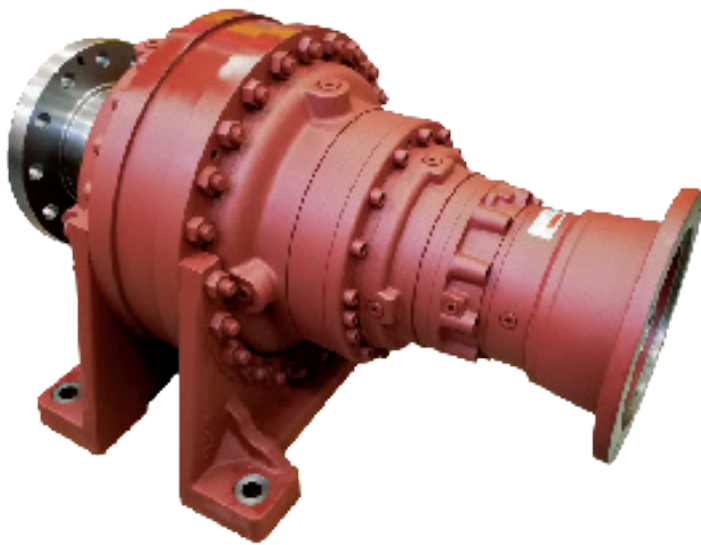


## INDICE DEI CONTENUTI · INDEX OF CONTENT

<b>I</b>	<b>CPHL   CHPLB 18000</b>		<b>I1</b>
	Dati Tecnici	<i>Technical data</i>	<b>I2</b>
	Dimensioni uscita CMS	CMS Output dimensions	<b>I4</b>
	Dimensioni uscita CMC	CMC Output dimensions	<b>I6</b>
	Dimensioni uscita CPS	CPS Output dimensions	<b>I8</b>
	Dimensioni uscita CPC	CPC Output dimensions	<b>I10</b>
	Dimensioni uscita CF	CF Output dimensions	<b>I12</b>
	Dimensioni uscita CFS	CFS Output dimensions	<b>I14</b>
	Dimensioni uscita CCPC	CCPC Output dimensions	<b>I16</b>
	Accessori	Accessories	<b>I18</b>
	Carichi in uscita	Output loads	<b>I19</b>
<b>L</b>	<b>CPHL   CHPLB 25000</b>		<b>L1</b>
	Dati Tecnici	<i>Technical data</i>	<b>L2</b>
	Dimensioni uscita CMS	CMS Output dimensions	<b>L4</b>
	Dimensioni uscita CMC	CMC Output dimensions	<b>L6</b>
	Dimensioni uscita CF	CF Output dimensions	<b>L8</b>
	Dimensioni uscita CFS	CFS Output dimensions	<b>L10</b>
	Dimensioni uscita CCPC	CCPC Output dimensions	<b>L12</b>
	Accessori	Accessories	<b>L14</b>
	Carichi in uscita	Output loads	<b>L15</b>
<b>M</b>	<b>CPHL   CHPLB 30000</b>		<b>M1</b>
	Dati Tecnici	<i>Technical data</i>	<b>M2</b>
	Dimensioni uscita CMS	CMS Output dimensions	<b>M4</b>
	Dimensioni uscita CMC	CMC Output dimensions	<b>M6</b>
	Dimensioni uscita CF	CF Output dimensions	<b>M8</b>
	Dimensioni uscita CFS	CFS Output dimensions	<b>M10</b>
	Dimensioni uscita CCPC	CCPC Output dimensions	<b>M12</b>
	Accessori	Accessories	<b>M14</b>
	Carichi in uscita	Output loads	<b>M15</b>
<b>N</b>	<b>CPHL   CHPLB 35000</b>		<b>N1</b>
	Dati Tecnici	<i>Technical data</i>	<b>N2</b>
	Dimensioni uscita CMS	CMS Output dimensions	<b>N4</b>
	Dimensioni uscita CMC	CMC Output dimensions	<b>N6</b>
	Dimensioni uscita CF	CF Output dimensions	<b>N8</b>
	Dimensioni uscita CFS	CFS Output dimensions	<b>N10</b>
	Dimensioni uscita CCPC	CCPC Output dimensions	<b>N12</b>
	Accessori	Accessories	<b>N14</b>
	Carichi in uscita	Output loads	<b>N15</b>

## INDICE DEI CONTENUTI · INDEX OF CONTENT

<b>P</b>	<b>APPENDICE</b>	<b>APPENDIX</b>	<b>P1</b>
	Motori Elettrici	Electric Motors	<b>P1</b>
	Predisposizioni per Riduttori a Vite senza fine	Worm Gearboxes connections	<b>P6</b>
	Alberi maschio in entrata	Male input shafts	<b>P7</b>
	Predisposizioni per motori idraulici	Hydraulic motors connections	<b>P8</b>
	Freni idraulici	Hydraulic brakes	<b>P10</b>
	Condizioni generali di vendita	General sales conditions	<b>P11</b>







## INTRODUZIONE · INTRODUCTION

Ingombri ridotti, elevata affidabilità e semplicità costruttiva sono tra le caratteristiche dei nuovi riduttori epicicloidali CHIARAVALLI.

Altro grande vantaggio è l'elevata modularità di configurazione che permette di assemblare in ingresso motori elettrici, idraulici, vite senza fine (serie CHM CHIARAVALLI) oppure alberi maschio cilindrici.

Diverse configurazioni di alberi e flange in uscita permettono l'utilizzo di questi riduttori in parecchie applicazioni industriali.

Disponibili nella versione lineare (CHPL) o in quella angolare (CHPLB), i riduttori epicicloidali della serie CHIARAVALLI comprendono 11 grandezze con coppie trasmissibili che vanno da 1000 Nm a 35000 Nm e rapporti di riduzione da 3.55:1 sino a 3422:1 e oltre per riduttori con più di 4 stadi di riduzione (ordinabili a richiesta).

I riduttori CHIARAVALLI sono normalmente forniti con fondo preparatorio per la verniciatura.

*High reliability, compact volumes and easy construction are among the main characteristics of new CHIARAVALLI planetary gearboxes.*

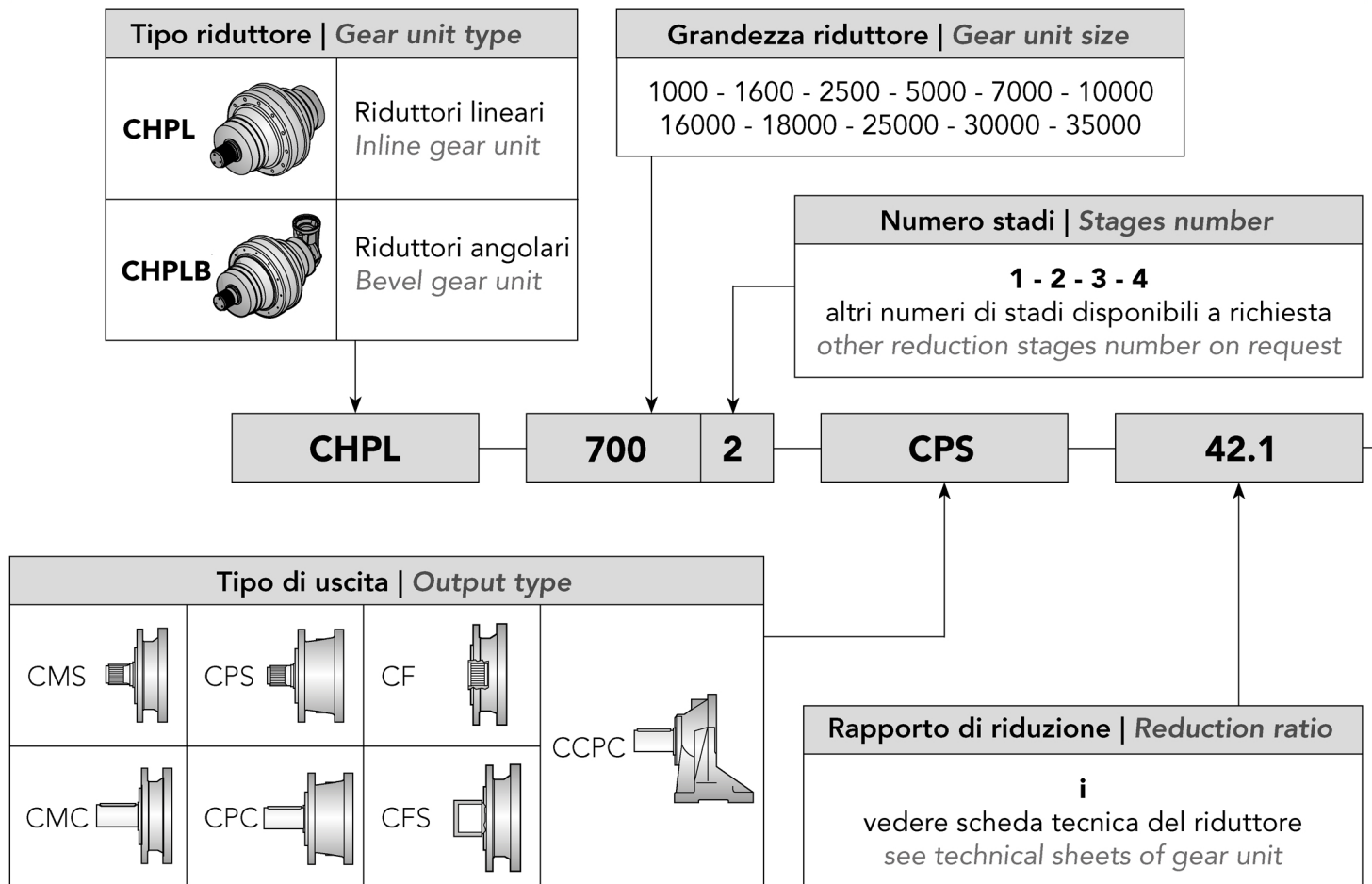
*As one of the main advantages, our planetary gearboxes can be easily assembled with electric and hydraulic motors, worm gearboxes (CHM series) and input shafts.*

*Furthermore, they can be assembled with different output flanges or shafts, all these characteristics make them suitable for several industrial applications.*

*CHIARAVALLI planetary gear boxes are available in linear version (CHPL) and angular one (CHPLB). Our range covers 11 transmission sizes, from 1000 Nm up to 35000 Nm, rate reductions from 3.55:1 to 3422:1 and more with four reduction stages (these available upon request).*

*CHIARAVALLI planetary gearboxes are available at anti rusted treated blank surface ready to be painted.*

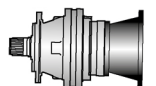
## DESIGNAZIONE · DESIGNATION



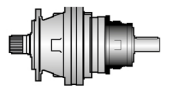
## Esempio designazione | Example of designation:

**1** CHPL 7002 CPS 42.1 IEC90 B5 CHYZ CHFF

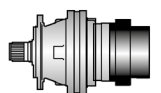
Riduttore epicicloidale in linea **CHPL**, taglia **7000** a **2** stadi, uscita tipo **CPS** e rapporto di riduzione  $i=42.1$ , in ingresso predisposizione per attacco motore elettrico **IEC90**.  
Posizione di montaggio dell'intero gruppo **B5** e con accessori in uscita **CHYZ** e **CHFF**.  
*In line CHPL planetary gearbox, size 7000 with 2 stages, output flange CPS ratio  $i=42.1$  and motor mounting flange for electrical motor IEC90.*  
*Mounting position B5 with output accessories CHYZ and CHFF.*

**2** CHPL 7002 CPS 42.1 CM42 B5 CHYZ CHFF

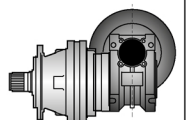
Riduttore epicicloidale in linea **CHPL**, taglia **7000** a **2** stadi, uscita tipo **CPS** e rapporto di riduzione  $i=42.1$ , in ingresso albero maschio **CM42**. Posizione di montaggio dell'intero gruppo **B5** e con accessori in uscita **CHYZ** e **CHFF**.  
*In line CHPL planetary gearbox, size 7000 with 2 stages, output flange CPS ratio  $i=42.1$  and male shaft CM42.*  
*Mounting position B5 with output accessories CHYZ and CHFF.*

**3** CHPL 7002 CPS 42.1 H.2074.013.018 B5 CHYZ CHFF

Riduttore epicicloidale in linea **CHPL**, taglia **7000** a **2** stadi, uscita tipo **CPS** e rapporto di riduzione  $i=42.1$ , in ingresso predisposizione per montaggio motore idraulico cod.2074.013.018. SAUER-DANFOSS. Posizione di montaggio dell'intero gruppo **B5** e con accessori in uscita **CHYZ** e **CHFF**.  
*In line CHPL planetary gearbox, size 7000 with 2 stages, output flange CPS ratio  $i=42.1$  and motor mounting flange for hydraulic motor code 2074.013.018 SAUER DANFOS. Mounting position B5 with output accessories CHYZ and CHFF.*

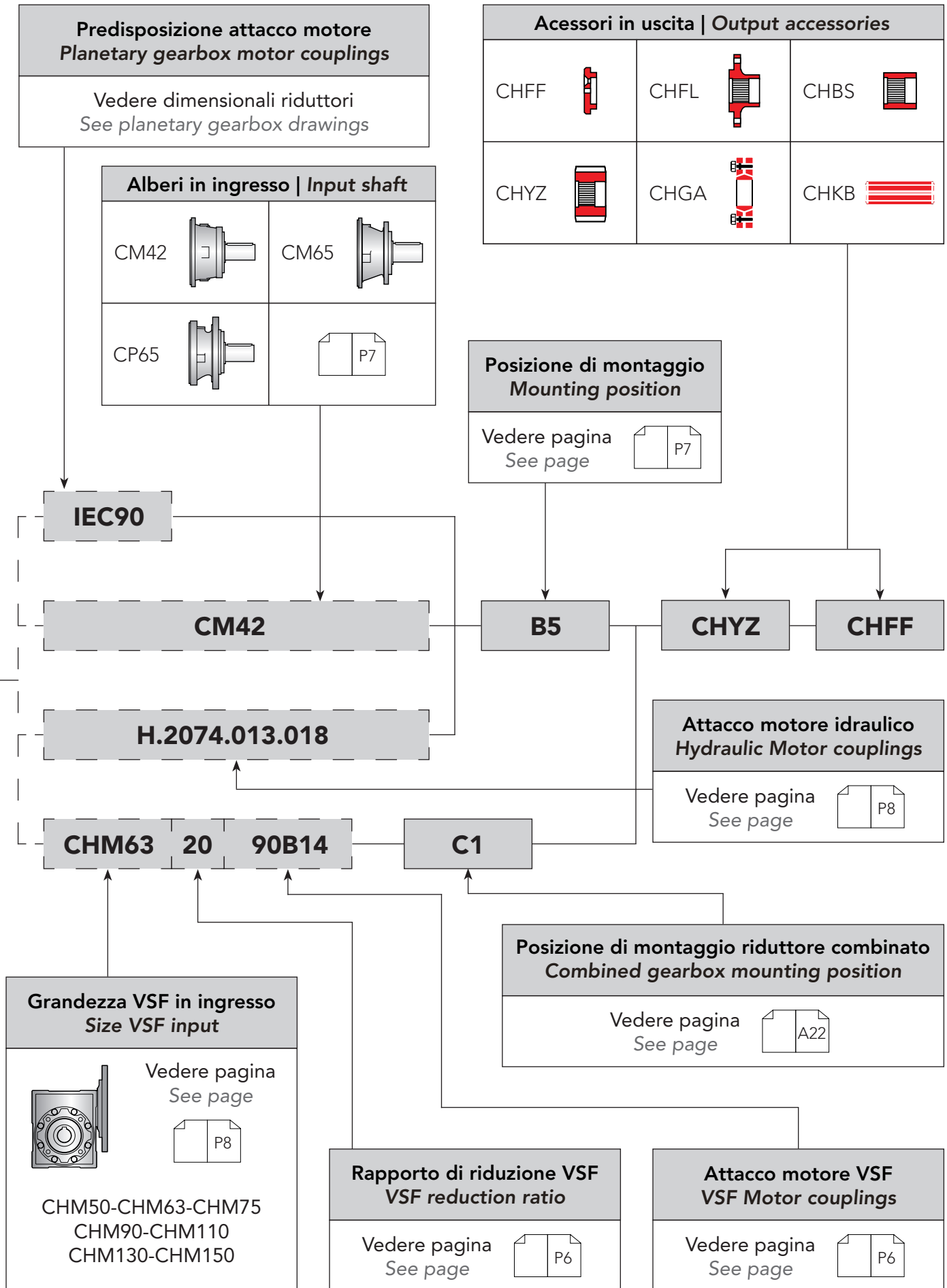
**4** CHPL 7002 CPS 42.1 CHM63 20 90B14 C1 CHYZ CHFF

Riduttore epicicloidale in linea **CHPL**, taglia **7000** a **2** stadi, uscita tipo **CPS** e rapporto di riduzione  $i=42.1$ , in ingresso riduttore **VSF CHM63** con  $i_{VSF}=20$  e flangia motore **90B14**. Posizione di montaggio dell'intero gruppo **C1** e con accessori in uscita **CHYZ** e **CHFF**.  
*In line CHPL planetary gearbox, size 7000 at 2 stages, output flange CPS ratio  $i=42.1$ , input reducer VSF CHM63  $i_{VSF}=20$  and motor mounting flange 90B14.*  
*Mounting position C1 with output accessories CHYZ and CHFF.*

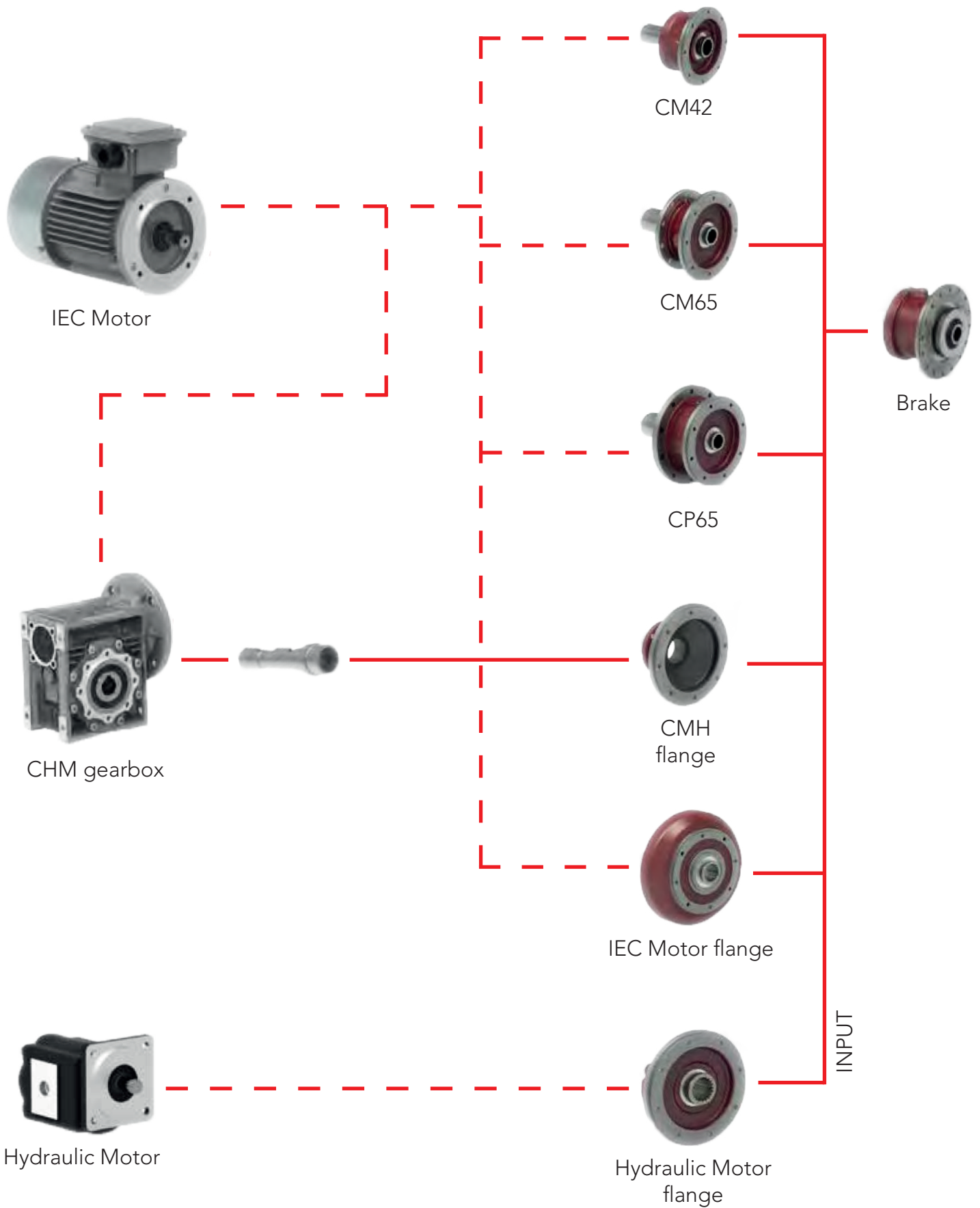


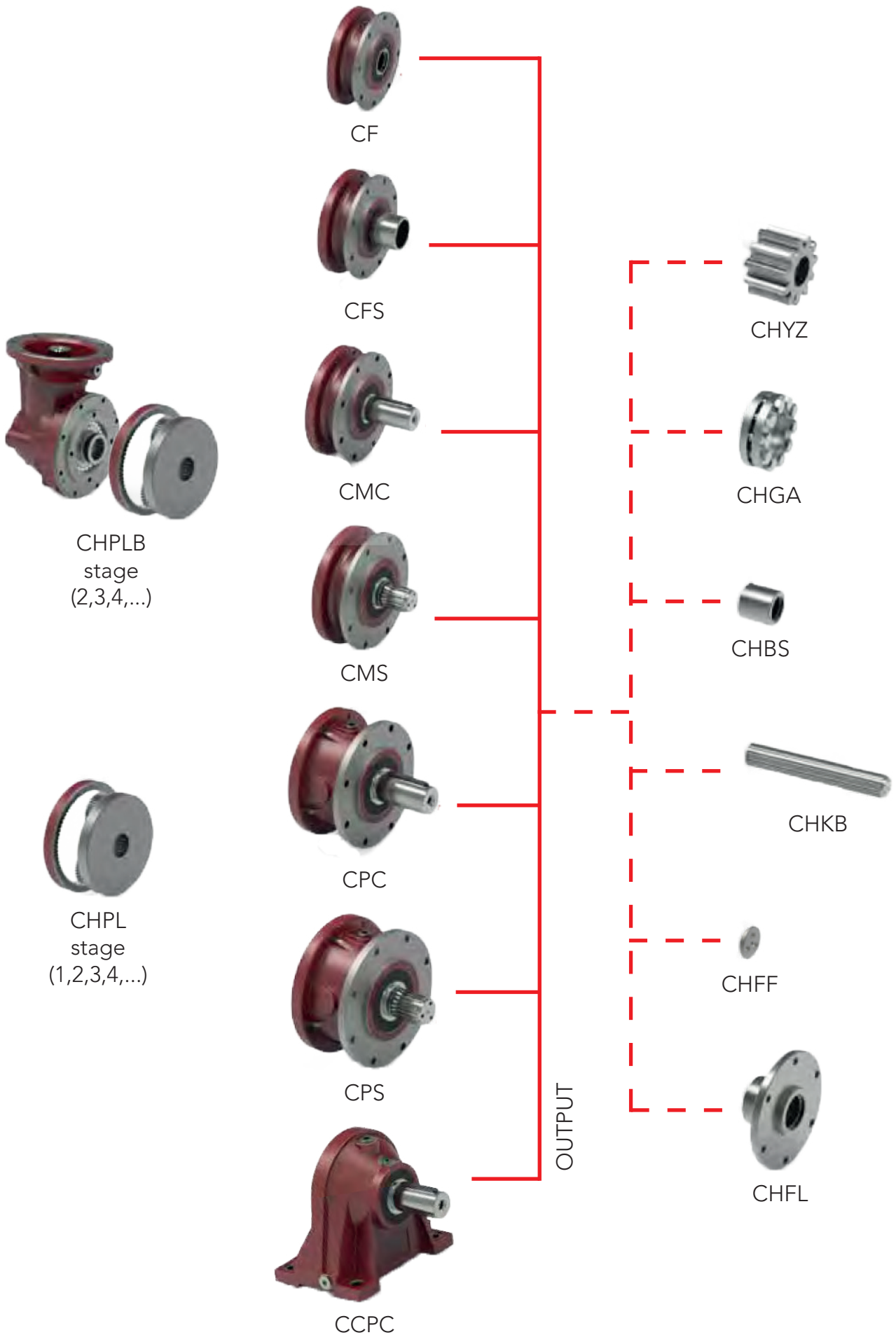


## DESIGNAZIONE · DESIGNATION









## CARATTERISTICHE TECNICHE · TECHNICAL FEATURES

Al fine di utilizzare al meglio il presente catalogo come strumento professionale, vengono di seguito riportate le definizioni dei parametri caratteristici che saranno utilizzati:

**Rapporto di trasmissione****i**

Indica il rapporto tra la velocità di rotazione in ingresso  $n_1$  e la velocità di rotazione  $n_2$  ottenuta in uscita dal gruppo riduttore.

**Velocità massima in entrata** **$n_{1max}$  [rpm]**

Indica la massima velocità di rotazione consentita in ingresso al riduttore, considerando il funzionamento intermittente e non continuo del gruppo.

Per applicazioni ove richiesto un funzionamento continuo del riduttore si prega di contattare il Servizio Tecnico CHIARAVALLI.

**Coppia nominale in uscita** **$T_{2n}$  [Nm]**

Indica la coppia trasmessa dal riduttore calcolata secondo i limiti della norma internazionale ISO 6336 in condizioni di  $F_s=1$ .

**Potenza nominale in ingresso** **$P_{1n}$  [kW]**

Indica la potenza meccanica installabile sul riduttore secondo i limiti della norma internazionale ISO 6336. Valori riferiti a 1400 rpm  $F_s=1$ .

**Rendimento** **$\mu$  [%]**

Indica il rendimento del riduttore tenendo conto delle perdite energetiche che si hanno durante il suo funzionamento. Mediamente il rendimento dei riduttori epicicloidali lineari (CHPL) è dello 0.97 - 0.98 % per stadio di riduzione; è leggermente inferiore nel caso di stadi di riduzione angolari (CHPLB).

Questo valore viene influenzato anche da altri fattori come l'alta velocità, la coppia, il rapporto di riduzione e la lubrificazione

Here we are going to describe the characteristics and information necessary in order to use this catalogue in the most suitable way for any kind of final usage of our gear units in any market or professional fields:

**Reduction ratio****i**

Provide the ratio between input rotation speed  $n_1$  and the output one  $n_2$  in our planetary gearboxes.

**Maximum input speed** **$n_{1max}$  [rpm]**

This indicates the maximum input speed rotation allowed, considering a non-continuous use.

Please contact CHIARAVALLI Technical dept. in case of continuous duty.

**Nominal output torque** **$T_{2n}$  [Nm]**

This indicates the output torque values calculated according international ISO 6336 in  $F_s=1$  conditions

**Input nominal power** **$P_{1n}$  [kW]**

This indicates the mechanical power assembling on our planetary gear boxes according international ISO 6336. Ref. values to 1400 rpm  $F_s=1$

**Efficiency** **$\mu$  [%]**

Give the value of the reducer efficiency considering the energy losses due to its normal usage. CHPL efficiency of our planetary gearboxes is about 0.97 - 0.98% for every reduction stage, while on CHPLB is a little less.

Note these values may be influenced by several factors as high speed, the torque, the ratio and the lubrication.





## CARATTERISTICHE TECNICHE · TECHNICAL FEATURES

**Coppia Massima  $T_2$ max [Nm]**

È il valore massimo di coppia che il riduttore può trasmettere per breve tempo senza che si verifichino danneggiamenti ai suoi componenti interni ed alla sua struttura. Tale valore deve essere considerato come una coppia massima dovuta a picchi o spunti di avviamento e mai come coppia di lavoro; il valore  $T_2$ max deve inoltre essere opportunamente valutato in quegli azionamenti che comportano un elevato numero di avviamenti o inversioni. Il valore  $T_2$ max è indicato nelle schede tecniche di prodotto.

**Temperatura di funzionamento****t [°C]**

La temperatura dell'olio deve essere compresa tra -15° e +90°C.

Per temperature di funzionamento al di fuori di questo intervallo si consigliano tenute in materiali specifici e oli adeguati fornibili su richiesta.

Contattare il Servizio Tecnico CHIARAVALLI.

**Potenza termica****P<sub>t</sub> [kW]**

Indica la massima potenza dissipabile termicamente dal riduttore affinché la temperatura dell'olio e delle sue tenute rimanga entro i limiti consentiti.

Tale potenza si intende come dissipabile per convezione naturale dal corpo del riduttore stesso nell'ambiente in cui esso lavora e con lubrificazione interna a sbattimento.

I valori definiti per le potenze termiche, vengono considerati in condizioni di:

- Temperatura massima olio 90°C
- Olio ISO VG 150
- Temperatura ambiente 20°C.
- Posizione di montaggio orizzontale
- Servizio continuo
- $n_1=1400$  rpm

Per via della loro geometria i riduttori con uscita CCPC (uscita con piedi, fino alla taglia 16000), possono sopportare un incremento della potenza termica dal 10 al 15%.

Nel caso in cui la potenza installata superi quella termica sarà necessario l'utilizzo di un sistema di raffreddamento ausiliario in grado di dissipare la potenza termica in eccesso. Contattare il Servizio Tecnico CHIARAVALLI.

**Materiali**

Cassa Ghisa sferoidale  
Ingranaggi 21NiCrMo2 temprati e cementati Trattamento 58/60 HRC

**Maximum Torque  $T_2$ max [Nm]**

This is the maximum output torque that the drive can transmit over a brief time interval without damaging its internal components and structure. This value must be considered as the maximum output torque owing to working or start-up peaks and never as the continuous working torque.  $T_2$ max must also be carefully evaluated in those applications with a high number of start-ups or reversals.

The  $T_2$ max value is shown on the single product Technical cards.

**Usage temperature****t [°C]**

Oil temperature must be among -15° and +90°C.

For any different temperature usage, we warmly recommend particular/specific oil seals and oils available under request.

Please contact CHIARAVALLI Technical dept. for any info you might need.

**Thermal power rating****P<sub>t</sub> [kW]**

Indication of the maximum power that can be dissipated by the gearbox keeping oil and oil seals under the allowed limits.

This power can be dissipated for natural convection from the housing gearbox to the ambience with normal turbulence lubrication.

The values here described of thermic power must be considered according:

- Oil max temperature 90°C
- Oil ISO VG 150
- Outside temperature 20°C
- Horizontal mounting position
- Continuous duty
- $n_1=1400$  rpm

Due to their geometry CCPC reducers (foot mounted up to size 16000) allow a thermal power increase of about 10 to 15%.

In case the installed power overcomes the thermal one, an external cooled system is necessary in order to dissipate the extra heat. Please contact CHIARAVALLI Technical dept. for any info you might need.

**Materials**

Spheroidal Cast Iron  
Gears 21NiCrMo2 case hardened and tempered Hardness 58/60 HRC

## CARATTERISTICHE TECNICHE · TECHNICAL FEATURES

## Fattore di servizio

## Fs

Indica il coefficiente di moltiplicazione della coppia o potenza in funzione delle condizioni di lavoro (carichi, avviamenti, ore di funzionamento, tipologia di motorizzazione e tipologia di applicazione).

Il fattore di servizio  $F_s$  può considerarsi influenzato principalmente da tre fattori:

- tipo di carico: U - M - H
- ore di lavoro giornaliere: h/day
- frequenza oraria avviamenti: na/h

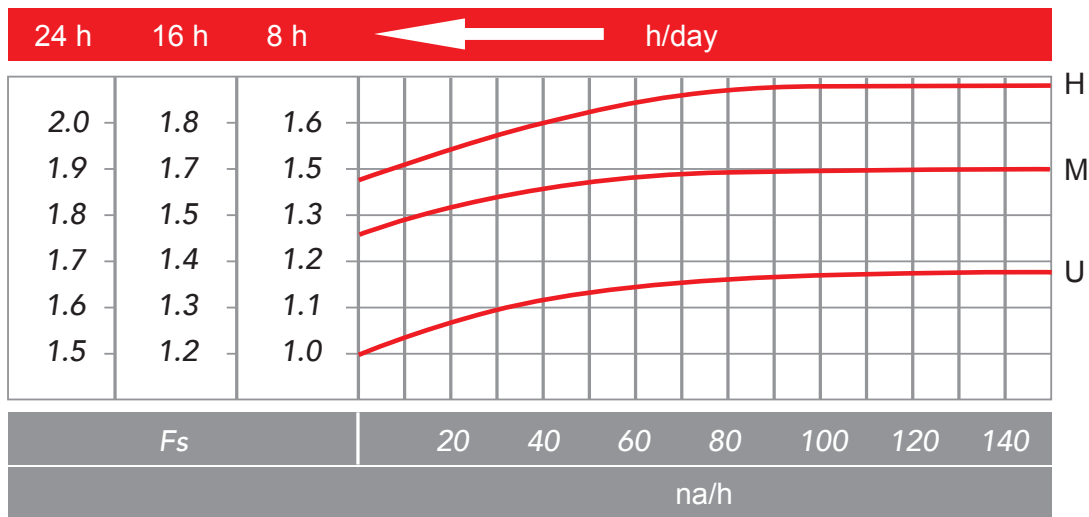
## Service factor

## Fs

This is a multiplication coefficient that indicates how much the torque and the power may be increased according any different working conditions.

Service Factor  $F_s$  may be influence by mainly 3 factors:

- type of load: U - M - H
- daily working hours: h/day
- hour frequency starter: na/h



**U:** Trasportatori a nastro per pesi leggeri  
Pompe centrifughe  
Elevatori  
Imbottigliatrici

**U:** Conveyor belts for light weights  
Centrifugal pumps  
Lifts  
Bottling machines

**M:** Trasportatori per materiali pesanti  
Macchine imballaggio  
Pompe a ingranaggi

**M:** Conveyor belts for heavy weights  
Packing machines  
Gear pumps

**H:** Mescolatori  
Elevatori a tazze  
Macchine utensili  
Macchine per laterizi  
Vibratori

**H:** Mixers  
Bucket elevators  
Tooling machines  
Machinery for bricks  
Vibrators



## CARATTERISTICHE TECNICHE · TECHNICAL FEATURES

## Scelta del riduttore

Il riduttore di velocità opera tra la parte motore, adibita alla generazione della coppia motrice, e la parte macchina che genera coppia resistente sul riduttore.

Per selezionare correttamente il riduttore occorrerà conoscere tipologie e caratteristiche del motore installato, potenza erogata, coppia erogata e velocità di funzionamento.

Per quanto concerne il lato macchina, occorrerà conoscere la tipologia di servizio, potenza/coppia assorbita, velocità di rotazione e ciclo di lavoro.

Con tali informazioni si vanno a definire:

- Coppia di lavoro  $T$  [Nm]
- Potenza installata  $P$  [kW]
- Rapporto di trasmissione  $i$
- Carichi sull'albero in uscita e in entrata al riduttore  $F_r$ ;  $F_a$  [N]

In seguito si andranno a verificare i parametri che caratterizzano il riduttore.

- Coppia di lavoro, tenendo conto del fattore di servizio  $F_s$   $T \cdot F_s \leq T_{2n}$
- Potenza installata, tenendo conto del fattore di servizio  $F_s$   $P \cdot F_s \leq P_{1n}$
- Velocità in ingresso al riduttore  $n_1 < n_{1max}$
- Potenza da trasmettere  $< P_t$   
(se in servizio continuo)
- Carichi sull'albero in uscita e in entrata al riduttore  $F_r$ ;  $F_a$  [N]
- Condizioni di lubrificazione e temperatura ambiente

## Planetary gearboxes selection

The unit works between the input motor part, that creates the torque, and the final equipment.

To select the more suitable gearbox in any final usage, it is necessary to have the type and the characteristics of the mounted motor, the power, the torque and the working speed.

Concerning the driven machine it is necessary to know the type of operation, power and torque requested, speed and duty.

According with these informations we define together:

- Working torque  $T$  [Nm]
- Mounted power  $P$  [kW]
- Ratio  $i$
- Radial and axial loads on input and output shafts  $F_r$ ;  $F_a$  [N]

Consequently the gearbox parameters will be defined

- Working torque considering  $F_s$  where  $T \cdot F_s \leq T_{2n}$
- Mounted power considering  $F_s$  where  $P \cdot F_s \leq P_{1n}$
- Input speed  $n_1 < n_{1max}$
- Requested Power  $< P_t$   
(for continuous duty)
- Radial and axial loads on input and output shafts  $F_r$ ;  $F_a$  [N]
- Lubrication and room temperature



## INSTALLAZIONE E MANUTENZIONE · INSTALLATION AND MAINTENANCE

**Installazione e manutenzione**

Per ottenere le migliori prestazioni dal riduttore, si consiglia di provvedere ad un adeguato rodaggio dello stesso incrementando la potenza gradualmente nelle prime ore di funzionamento.

In questa fase un aumento delle temperature è da considerarsi nella norma. In caso di funzionamento difettoso, rumorosità, perdite olio etc. arrestare immediatamente il riduttore e, dove possibile, rimuovere la causa e contattare il Servizio Tecnico CHIARAVALLI.

Prima e durante l'installazione effettuare i seguenti controlli:

- I dati riportati sulla targhetta identificativa devono corrispondere al riduttore ordinato.
- Il livello dell'olio dovrà corrispondere alla quantità prevista per la posizione di montaggio richiesta (vedi paragrafo "Lubrificazione").
- Il fissaggio del riduttore deve avvenire su superfici piane e sufficientemente rigide in modo da evitare qualsiasi vibrazione.
- Il riduttore e l'asse della macchina da movimentare devono essere in perfetto allineamento.
- In caso si prevedano urti, sovraccarichi o blocchi della macchina il cliente dovrà provvedere all'installazione di limitatori, giunti, salvamotori etc.
- Gli accoppiamenti con pignoni, giunti, pulegge ed altri organi devono essere fatti previa pulizia delle parti ed evitando urti nel montaggio poiché questo potrebbe danneggiare i cuscinetti ed altre parti interne.
- Nel caso il motore sia di fornitura del cliente questi dovrà accertarsi che le tolleranze di flangia ed albero corrispondano ad una classe "normale", i nostri motori rispondono a questa esigenza.
- Verificare che le viti di fissaggio del riduttore e dei relativi accessori siano correttamente serrate.
- Adottare gli opportuni accorgimenti per proteggere i gruppi da eventuali agenti atmosferici aggressivi.
- Dove previsto proteggere le parti rotanti da possibili contatti con gli operatori.
- Nel caso i riduttori vengano verniciati proteggere gli anelli di tenuta ed i piani lavorati.

Nel caso di applicazioni in cui sia richiesto l'utilizzo di motori con massa superiore ai 100 kg, si consiglia di contattare il Servizio Tecnico CHIARAVALLI.

Nel caso di lunga conservazione a magazzino, superiore ai tre mesi, si consiglia di proteggere alberi e piani lavorati con antiossidanti e di ingrassare gli anelli di tenuta.

**Run-in and maintenance**

*In order to achieve the best gearbox performances, during the run-in, we warmly recommend to increase the power step by step and strictly control the temperature.*

*During this period an increase of temperature must be considered normal.*

*In any case of defected drive, noise, oil losses please immediately stop the gear box unit, if possible remove the problem and contact CHIARAVALLI Technical department.*

Before and during the first run-in please check:

- The data shown on the identification nameplate must correspond to the gearbox ordered.
- The oil level depends on the mounting position requested (see section LUBRICATION).
- The gearbox must be on a flat surface that is sufficiently rigid in order to avoid any vibration.
- The gearbox and the axis of the machine to be driven must be perfectly aligned.
- In the event that knocks, overloading or blockage of the machine are foreseen, the customer must install a limit device, couplings overload cut-out etc.
- Coupling with pinions, joints, pulleys and other parts must be done after the parts have been cleaned and knocks should be avoided while assembling as they could damage the bearings and other internal parts.
- In the event that the motor is supplied by the customer, he must check that the flange and shaft tolerances correspond to a "normal" class; our motors satisfy this requirement.
- Verify that the fixing screws for the gear and the related accessories are correctly tightened.
- Take suitable measures to protect the groups from any aggressive atmospheric agents.
- Where foreseen, protect rotating parts from any possible contact with the operators.
- If the gearboxes are painted, protect the oil seals and the machined surface.

As the application requires the assembling of a motor over 100 kg, we suggest to contact CHIARAVALLI Technical department for further information.

In case of long storage in warehouse, for example more than 3 months, please protect the shafts and the machined surfaces using antioxidants and grease the oil seals.



## INSTALLAZIONE E MANUTENZIONE · INSTALLATION AND MAINTENANCE

### Gruppi con fissaggio a flangia/piedi

#### Uscite maschio tipo CMS - CMC - CPS - CPC

E' necessario utilizzare sempre tutti i centraggi previsti sugli alberi scanalati, specie per applicazioni in cui sono adottati pignoni dentati.

Per le uscite maschio si consiglia di adottare entrambi i centraggi delle flange d'attacco, nel caso in cui i carichi radiali superino del 50% i valori indicati nei relativi grafici (vedere singole schede grandezza riduttore).

Nel caso di applicazioni gravose con forti sollecitazioni sia sull'albero in ingresso che sull'albero in uscita è consigliabile contattare il Servizio Tecnico CHIARAVALLI.

#### Uscite maschio con piedi CCPC

Per le uscite con piedi è necessario controllare i piani della struttura d'appoggio in modo da creare un perfetto allineamento tra il riduttore e l'albero da movimentare. In caso di difficoltà si consiglia di effettuare il collegamento tramite un giunto elastico. Una volta installato il riduttore verificare che non ci siano vibrazioni anomale.

#### Uscite femmina tipo CF

Per le uscite femmina scanalate è necessario verificare in modo accurato la coassialità/ortogonalità con l'albero di trasmissione. Per via della loro struttura queste tipologie di uscite non sono adatte a sopportare carichi radiali.

#### Uscite con calettatore a montaggio pendolare CFS

Tale uscita necessita l'adozione di un opportuno calettatore (fornibile su richiesta) per collegare l'albero cavo del riduttore all'albero maschio della macchina. Per tale accoppiamento sgrassare accuratamente le superfici interessate, procedere all'avvitamento delle viti del calettatore in modo graduale e una alla volta. E' importante verificare che l'albero maschio da calettare rispetti le dimensioni e le tolleranze riportate nelle relative pagine dimensionali.

Per l'installazione dell'uscita CFS è possibile utilizzare il braccio di reazione come indicato nelle relative schede tecniche; si consiglia l'utilizzo di bracci di reazione con elementi antivibranti.

Nel caso di applicazioni in cui sia richiesto l'utilizzo di motorizzazioni particolarmente pesanti o si utilizzino cinghie sul lato entrata, si consiglia di contattare il Servizio Tecnico CHIARAVALLI.

### Unit with flange/feet clamping

#### Male output CMS - CMC - CPS - CPC

When tooth pinions are mounted, the spigots on the splined output shafts must be used.

For these kind of units, when the radial loads are 50% higher than values indicate in the tables (please check tables in the following pages), we warmly suggest to use both spigots of the flanges.

In case of heavy applications, contact CHIARAVALLI Technical department for further information.

#### Male output with feet CCPC

For these gearboxes please check the properly aligned between the gear unit and the operating shaft, use a flexible coupling in case of difficulties, finally please check the vibrations.

#### Female output CF

Carefully check the gearbox concentricity and perpendicularity, this must be in line with the axis of the driven shaft. Due to this characteristic CF type is not suitable for radial load.

#### Shaft mounted output with locking element type CFS

For this type it is necessary to use a suitable locking element (available on request) to connect the gearbox hollow shaft with the operating shaft. In this case properly degrease the internal surface, then proceed tightening the locking screws in a gradual, uniform and continuous sequence one by one. Check the tolerances and the dimensions provided on each drawing of the operating shaft.

CFS output can be mounted with a torque arm as indicate on the technical tables, we suggest using torque arms with antivibration rubber elements.

In case of heavy applications or with belts on the input side, please contact CHIARAVALLI Technical department for further information.

## LUBRIFICAZIONE · LUBRICATION

La lubrificazione degli organi interni è indispensabile per garantire il buon funzionamento e la corretta durata del riduttore CHIARAVALLI.

Si consiglia pertanto di effettuare le seguenti verifiche:

- **POSIZIONE ORIZZONTALE:**  
indipendentemente dalla versione lineare o angolare è importante verificare che l'olio raggiunga la mezzeria del riduttore.
- **POSIZIONE VERTICALE:**  
in questa posizione è molto importante verificare che il cuscinetto e l'anello di tenuta che si trovano nel punto superiore del gruppo siano costantemente a contatto con l'olio.  
E' consigliato installare il vaso di espansione (fornibile su richiesta) in modo da prevenire eventuali espansioni dell'olio con l'aumentare della temperatura. In caso di impossibilità di installazione del vaso consigliamo l'utilizzo di appositi raccordi e prolunghe in modo da garantire il corretto livello dell'olio (verificare sempre l'assenza di bolle d'aria in fase di riempimento d'olio).

Accertarsi che il riduttore abbia i tappi montati nei punti coerenti alla relativa posizione di montaggio come successivamente indicato.

Durante il funzionamento la superficie esterna del riduttore deve restare sotto i 90°C.

In caso di applicazioni con elevate temperature contattare il Servizio Tecnico CHIARAVALLI.

**Cambio olio**

Si consiglia di effettuare il primo cambio dell'olio dopo 100 h di funzionamento.

Per quelli successivi considerare circa 2000 h di utilizzo o comunque almeno una volta all'anno.

Durante la vita del riduttore, controllare visivamente che non vi siano perdite o trafilamenti di olio.

Se l'olio scende al di sotto del livello minimo, effettuare un rabbocco con il medesimo olio precedentemente utilizzato.

E' importante non mischiare lubrificanti con caratteristiche differenti.

E' opportuno eseguire il cambio dell'olio quando il riduttore è ancora caldo in modo da evitare possibili depositi e sedimenti solidi all'interno del corpo del riduttore stesso. Si consiglia inoltre, una volta svuotato il riduttore dall'olio esausto, di effettuare un lavaggio dell'interno con un apposito detergente indicato dal fornitore del lubrificante che si andrà ad adottare.

*In order to make the CHIARAVALLI planetary gearboxes run efficiently we recommend a correct lubrication following these simple suggestions:*

- **HORIZONTAL POSITION:**  
*no matter if linear or angular version, the oil must reach the half of the gearbox.*
- **VERTICAL POSITION:**  
*In this position the bearings and the oil seals must be continuously in contact with oil.  
We suggest to use an expansion tank (available on request) to avoid any oil spread at the increase of temperature.  
In some cases the assembling of the tank is not allowed, so we suggest to use suitable extensions and pipes to guarantee the correct oil level (please check any possible air bubble while filling the oil).*

*Check the correct position of the plugs according the assembling position as we indicate beyond.*

*Maximum external surface gearbox temperature must be under 90°C.*

*Please contact CHIARAVALLI Technical department for any different case.*

**Oil changes**

*We suggest the first change after 100h of work, then please consider 2000 running hours or at least once per year.*

*During the gearbox life periodically check the oil level and possible oil leakages.*

*Please fill extra oil in case of lack or under minimum level without changing the type of oil.*

*Do never mix the type of oil.*

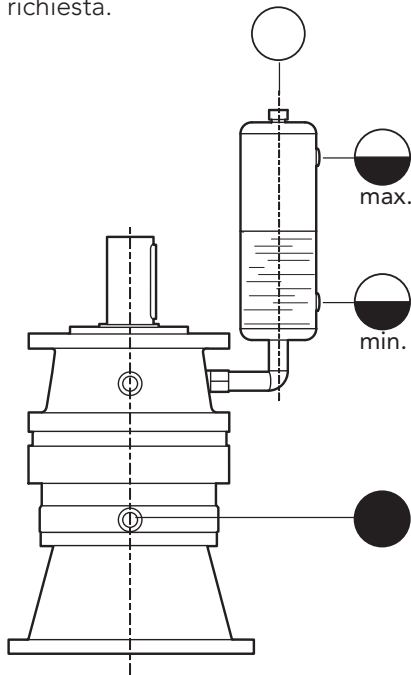
*To avoid sediment change the oil when the reducer is still warm, clean the internal parts using only the correct and recommend detergent after empty the reducer.*



## LUBRIFICAZIONE · LUBRICATION

### Vaso di espansione

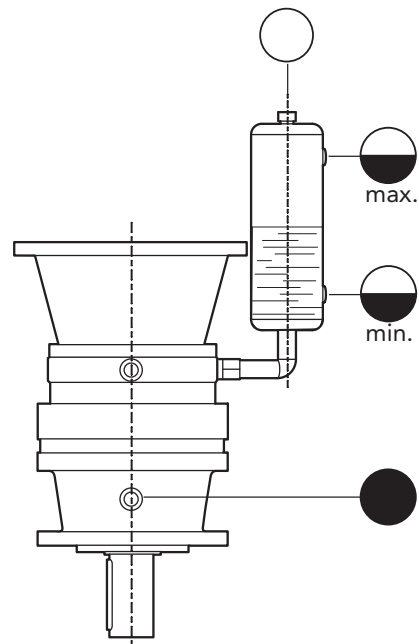
Per i gruppi montati in posizione verticale (lineari CHPL o angolari CHPLB) e in posizione orizzontale con la coppia conica rivolta verso l'alto, si consiglia l'utilizzo del vaso di espansione. Il vaso va posizionato al di sopra del punto più alto del riduttore ed ha il compito di contenere eventuali espansioni dell'olio all'aumentare della temperatura e garantire un rabbocco sicuro. Tale accessorio può essere fornito su richiesta.



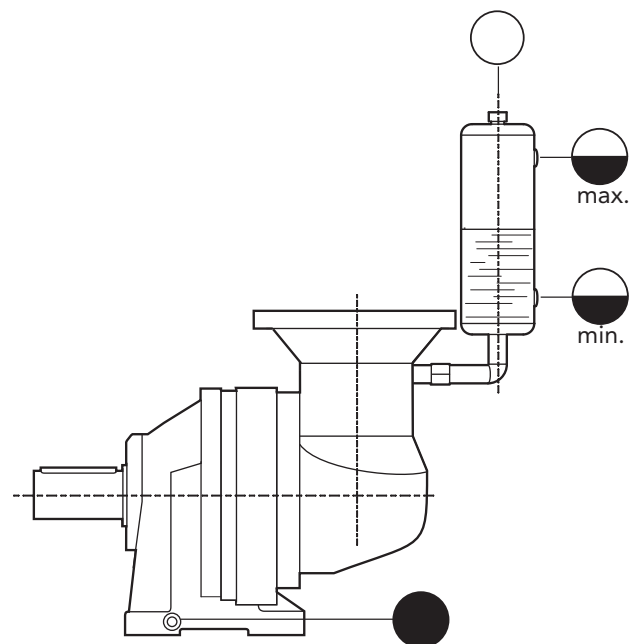
Riduttore assiale verticale con ingresso inferiore.  
Axial gearbox vertical position with lower input.

### Expansion tank




Use the expansion tank for the CHPL and CHPLB groups mounting in vertical position and in horizontal position when the bevel gear is upside assembled. Put the tank on the gearbox higher point to control any oil spread due to temperature increasing and fill the reducer properly. This item is available on request.



Riduttore assiale verticale con ingresso superiore.  
Axial gearbox vertical position with upper input.



Riduttore angolare orizzontale con ingresso superiore.  
Bevel gearbox horizontal position with upper input.

-  Tappo di carico/sfiato olio  
Oil filling/vent plug
-  Tappo di livello olio  
Oil level plug
-  Tappo di scarico olio  
(magnetico)  
Oil drain plug  
(magnetic)

## LUBRIFICAZIONE · LUBRICATION

## Smaltimento olio esausto

In fase di smaltimento degli oli esausti, è obbligatorio usare tutte le cautele per non inquinare suolo, aria e acqua. L'olio esausto, non deve essere inquinato da altre sostanze estranee e deve obbligatoriamente essere smaltito in appositi centri autorizzati, il tutto nel rispetto delle normative vigenti.

## Lubrificante

CHIARAVALLI consiglia l'uso di oli per ingranaggi con additivi EP (elevate pressioni) ed antischiuma.

Per applicazioni ad elevate temperature, si consiglia l'utilizzo di oli sintetici a base polialfaolefina (PAO) o a base poliglicole (PG).

Nella tabella successiva suggeriamo alcuni oli idonei alla lubrificazione in funzione della temperatura d'utilizzo.

## Exhausted oil disposing

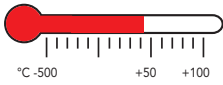




According to the local environmental protection laws and regulations adopt precaution necessary to avoid to pollute ground, air and water.

The exhausted oil must be not contaminated by any other substance and should be sent to specialised companies for recycling when possible.

## Lubricant

CHIARAVALLI technical dept. suggests the use of EP oil with additives and antifoam. In case of high temperature please use PAO synthetic or PG oils.

In the following table check some useful oils according to the working temperature.

	Temperatura ambiente / Ambient temperature [°C]								
	Olio minerale Mineral Oil			Olio sintetico Polialfaolefina (PAO) Poly-alpha-Olefin Synthetic Oil (PAO)			Olio sintetico Poliglicoli (PG) Poly-glycol Synthetic Oil (PG)		
	-10 ÷ +30+	10 ÷ +45+	30 ÷ +60-	20 ÷ +60-			20 ÷ +60		
ISO 34481	SO VG 150I	SO VG 220I	SO VG 320I	SO VG 150I	SO VG 220I	SO VG 320I	SO VG 150I	SO VG 220I	SO VG 320
 <b>AGIP</b>	Blasia 150	Blasia 220	Blasia 320	-	Blasia SX 220	Blasia SX 320	Blasia S 150	Blasia S 220	Blasia S 320
 <b>ESSO</b>	Spartan EP 150	Spartan EP 220	Spartan EP 320	Spartan S EP 150	Spartan S EP 220	Spartan S EP 320	Glycolube 150	Glycolube 220	Glycolube 320
 <b>MOBIL</b>	Mobilgear XMP 150	Mobilgear XMP 220	Mobilgear XMP 320	Mobilgear SHC XMP 150	Mobilgear SHC XMP 220	Mobilgear SHC XMP 320	Glygoyle 22	Glygoyle 30	Glygoyle HE 320
 <b>SHELL</b>	Omala S2G 150	Omala S2G 220	Omala S2G 320	Omala S4GX 150	Omala S4GX 220	Omala S4GX 320	Omala S4WE 150	Omala S4WE 220	Omala S4WE 320



La viscosità aumenta al diminuire della temperatura (diventa più denso) e diminuisce all'aumentare delle temperatura (diventa più fluido).  
The viscosity of the lubricant decrease as the temperature rises and increase as the temperature drops.





## LUBRIFICAZIONE · LUBRICATION

### Quantità lubrificante

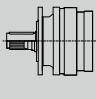
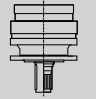
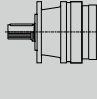
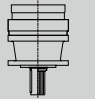
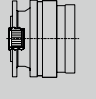
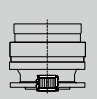
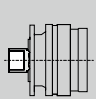
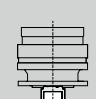
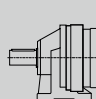
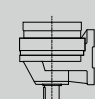










I quantitativi di olio di seguito riportati sono indicativi e soggetti a variazioni in funzione della configurazione del riduttore. Indipendentemente dai quantitativi di seguito riportati, controllare sempre visivamente che l'olio raggiunga il livello corretto come precedentemente indicato.

### Lubricant quantity

The data in the table here below are indicative and may change according the gearbox mounting position.

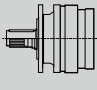

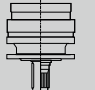

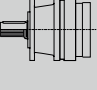

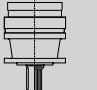

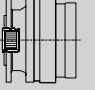

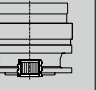

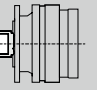

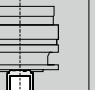

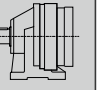

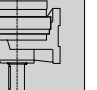

Please always check the oil level following the previous suggestions.

## CHPL riduttori assiali | axial gearboxes 1000 ÷ 10000

		Tipo di uscita / Output type									
		CMS - CMC		CPS - CPC		CF		CFS		CCPC	
											
											
		[1]	[1]	[1]	[1]	[1]	[1]	[1]	[1]	[1]	[1]
CHPL	1001	0.5	1.0	0.5	1.0	0.5	1.0	0.5	1.0	0.8	1.6
	1002	0.7	1.4	0.7	1.4	0.7	1.4	0.7	1.4	1.0	2.0
	1003	0.9	1.8	0.9	1.8	0.9	1.8	0.9	1.8	1.2	2.4
	1004	1.1	2.2	1.1	2.2	1.1	2.2	1.1	2.2	1.4	2.8
CHPL	1601	0.6	1.2	0.6	1.2	0.6	1.2	0.6	1.2	0.9	1.8
	1602	0.8	1.6	0.8	1.6	0.8	1.6	0.8	1.6	1.1	2.2
	1603	1.0	2.0	1.0	2.0	1.0	2.0	1.0	2.0	1.3	2.6
	1604	1.2	2.4	1.2	2.4	1.2	2.4	1.2	2.4	1.5	3.0
CHPL	2501	1.0	2.0	1.2	2.4	0.8	1.6	1.0	2.0	1.5	3.0
	2502	1.3	2.6	1.5	3.0	1.1	2.2	1.3	2.6	1.8	3.6
	2503	1.5	3.0	1.7	3.4	1.3	2.6	1.5	3.0	2.0	4.0
	2504	1.7	3.4	1.9	3.8	1.5	3.0	1.5	3.0	2.2	4.4
CHPL	5001	1.1	2.2	1.3	2.6	0.9	1.8	1.1	2.2	1.6	3.2
	5002	1.5	3.0	1.7	3.4	1.3	2.6	1.5	3.0	2.0	4.0
	5003	1.8	3.6	2.0	4.0	1.6	3.2	1.8	3.6	2.3	4.6
	5004	2.0	4.0	2.2	4.4	1.8	3.6	2.0	4.0	2.5	5.0
CHPL	7001	-	-	1.6	3.2	1.6	3.2	1.6	3.2	2.4	4.8
	7002	-	-	2.0	4.0	2.0	4.0	2.0	4.0	2.8	5.6
	7003	-	-	2.3	4.6	2.3	4.6	2.3	4.6	3.1	6.2
	7004	-	-	2.5	5.0	2.5	5.0	2.5	5.0	3.3	6.6
CHPL	10001	2.4	4.8	-	-	2.2	4.4	2.4	4.8	3.6	7.2
	10002	3.1	6.2	-	-	2.9	5.8	3.1	6.2	4.3	8.6
	10003	3.5	7.0	-	-	3.3	6.6	3.5	7.0	4.7	9.4
	10004	3.8	7.6	-	-	3.6	7.2	3.8	7.6	5.0	10.0

## QUANTITA' LUBRIFICANTE · LUBRICATION QUANTITY











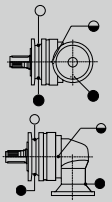
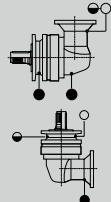
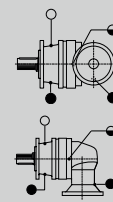
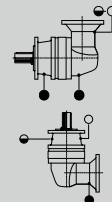
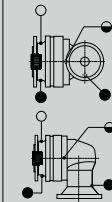
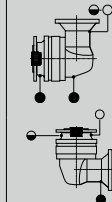
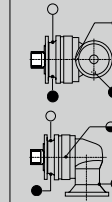
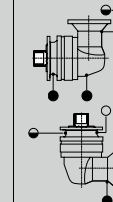
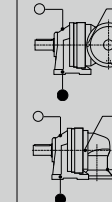
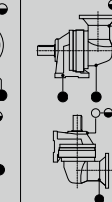
## CHPL riduttori assiali | axial gearboxes 16000 ÷ 35000

		Tipo di uscita / Output type									
		CMS - CMC		CPS - CPC		CF		CFS		CCPC	
		  [1]	  [1]	  [1]	  [1]	  [1]	  [1]	  [1]	  [1]	  [1]	  [1]
CHPL	16001	2.6	5.2	4.3	8.6	1.9	3.8	2.6	5.2	3.9	7.8
	16002	3.3	6.6	5.0	10.0	2.6	5.2	3.3	6.6	4.6	9.2
	16003	3.7	7.4	5.4	10.8	3.0	6.0	3.7	7.4	5.0	10.0
	16004	4.0	8.0	5.7	11.4	3.3	6.6	4.0	8.0	5.3	10.6
CHPL	18002	3.9	7.8	5.6	11.2	3.2	6.4	3.9	7.8	5.2	10.4
	18003	4.6	9.2	6.3	12.6	3.9	7.8	4.6	9.2	5.9	11.8
	18004	4.9	9.8	6.6	13.2	4.2	8.4	4.9	9.8	6.2	12.4
CHPL	25001	3.7	7.4	-	-	2.9	5.8	2.9	5.8	3.7	7.4
	25002	4.6	9.2	-	-	3.8	7.6	3.8	7.6	4.6	9.2
	25003	5.0	10.0	-	-	4.2	8.4	4.2	8.4	5.0	10.0
	25004	5.3	10.6	-	-	4.5	9.0	4.5	9.0	5.3	10.6
CHPL	30002	5.3	10.6	-	-	4.5	9.0	4.5	9.0	5.3	10.6
	30003	5.8	11.6	-	-	5.0	10.0	5.0	10.0	5.8	11.6
	30004	6.1	12.2	-	-	5.3	10.6	5.3	10.6	6.1	12.2
CHPL	35001	4.0	8.0	-	-	3.3	6.6	3.3	6.6	4.0	8.0
	35002	5.5	11.0	-	-	4.7	9.4	4.7	9.4	5.5	11.0
	35003	6.0	12.0	-	-	5.2	10.4	5.2	10.4	6.0	12.0
	35004	6.3	12.6	-	-	5.5	11.0	5.5	11.0	6.3	12.6






## QUANTITA' LUBRIFICANTE · LUBRICATION QUANTITY

### CHPL riduttori assiali | axial gearboxes 1000 ÷ 35000

											
		CMS - CMC		CPS - CPC		CF		CFS		CCPC	
		Tipo di uscita / Output type									
											
CHPLB	1002	2	4	2	4	2.0	4.0	2.0	4.0	2.3	4.6
	1003	2.2	4.4	2.2	4.4	2.2	4.4	2.2	4.4	2.5	5.0
	1004	2.4	4.8	2.4	4.8	2.4	4.8	2.4	4.8	2.7	5.4
CHPLB	1602	2.1	4.2	2.1	4.2	2.1	4.2	2.1	4.2	2.4	4.8
	1603	2.3	4.6	2.3	4.6	2.3	4.6	2.3	4.6	2.6	5.2
	1604	2.5	5.0	2.5	5.0	2.5	5.0	2.5	5.0	2.8	5.6
CHPLB	2502	2.6	5.2	3.8	7.6	2.4	4.8	2.6	5.2	3.1	6.2
	2503	2.8	5.6	3.0	6.0	2.6	5.2	2.8	5.6	3.3	6.6
	2504	3.0	6.0	3.2	6.4	2.8	5.6	3.0	6.0	3.5	7.0
CHPLB	5002	3.1	6.2	3.3	6.6	2.9	5.8	3.1	6.2	3.6	7.2
	5003	3.2	6.4	3.4	6.8	3.3	6.6	3.2	6.4	3.7	7.4
	5004	3.3	6.6	3.5	7.0	3.1	6.2	3.3	6.6	3.8	7.6
CHPLB	7002	-	-	3.6	7.2	3.6	7.2	3.6	7.2	4.4	8.8
	7003	-	-	3.8	7.6	3.8	7.6	3.8	7.6	4.6	9.2
	7004	-	-	4.0	8.0	4.0	8.0	4.0	8.0	4.8	9.6
CHPLB	10002	4.4	8.8	-	-	4.2	8.4	4.4	8.8	5.6	11.2
	10003	5.1	10.2	-	-	4.9	9.8	5.1	10.2	6.3	12.6
	10004	6.5	13.0	-	-	5.5	11.0	6.5	13.0	7.7	15.4
CHPLB	16002	4.6	9.2	6.3	12.6	3.9	7.8	4.6	9.2	5.9	11.8
	16003	5.3	10.6	7.0	14.0	4.6	9.2	5.3	10.6	6.6	13.2
	16004	6.5	13.0	7.3	14.6	5.8	11.6	6.5	13.0	7.8	15.6
CHPLB	18002	5.6	11.2	7.3	14.6	4.9	9.8	5.6	11.2	6.9	13.8
	18003	5.9	11.8	7.6	15.2	5.2	10.4	5.9	11.8	7.2	14.4
	18004	6.6	13.2	8.3	16.6	5.9	11.8	6.6	13.2	7.9	15.8
CHPLB	25002	9.1	18.2	-	-	8.3	16.6	8.3	16.6	9.1	18.2
	25003	6.6	13.2	-	-	5.8	11.6	5.8	11.6	6.6	13.2
	25004	7.0	14.0	-	-	6.2	12.4	6.2	12.4	7.0	14.0
CHPLB	30003	10.2	20.4	-	-	9.4	18.8	9.4	18.8	10.2	20.4
	30004	8.2	16.4	-	-	7.0	14.0	7.0	14.0	8.2	16.4
CHPLB	35002	6.7	13.4	-	-	5.8	11.6	5.8	11.6	6.7	13.4
	35003	10.2	20.4	-	-	9.4	18.8	9.4	18.8	10.2	20.4
	35004	8.2	16.4	-	-	7.0	14.0	7.0	14.0	8.2	16.4

## POSIZIONI DI MONTAGGIO · MOUNTING POSITIONS

CMS CMC			
	B5 (A)	V1 (B)	V3 (C)
CPS CPC			
	B5 (A)	V1 (B)	V3 (C)
CF			
	B5 (A)	V1 (B)	V3 (C)
CFS			
	B5 (A)	V1 (B)	V3 (C)
CCPC			
	B3 (A)	V2 (B)	V4 (C)
	B8 (D)	B6 (E)	B7 (F)

-  Tappo di carico/sfiato olio  
Oil filling/vent plug
-  Tappo di livello olio  
Oil level plug
-  Tappo di scarico olio (magnetico)  
Oil drain plug (magnetic)



L'orientamento della foratura della flangia di fissaggio è come illustrato nelle schede dei dati dimensionali dei riduttori.

The mounting flange orientation is shown in each planetary gears technical sheets.



I codici in parentesi sono ad uso esclusivo dell' ufficio tecnico CHIARAVALLI.  
Codes in brackets are for CHIARAVALLI technical department use only.



## POSIZIONI DI MONTAGGIO · MOUNTING POSITIONS

CMS CMC				
	B51 (A)	B55 (B)	B53 (C)	B54 (D)
CPS CPC				
	B51 (A)	B55 (B)	B53 (C)	B54 (D)
CF				
	B51 (A)	B55 (B)	B53 (C)	B54 (D)
CFS				
	B51 (A)	B55 (B)	B53 (C)	B54 (D)
CCPC				
	B56 (A)	B60 (B)	B58 (C)	B62 (D)
	B57 (E)	B61 (F)	B59 (G)	B63 (H)



I codici in parentesi sono ad uso esclusivo dell' ufficio tecnico CHIARAVALLI.  
Codes in brackets are for CHIARAVALLI technical department use only.



## POSIZIONI DI MONTAGGIO · MOUNTING POSITIONS

CMS CMC				
	V15 (E)	V16 (F)	V17 (G)	V18 (H)
CPS CPC				
	V15 (E)	V16 (F)	V17 (G)	V18 (H)
CF				
	V15 (E)	V16 (F)	V17 (G)	V18 (H)
CFS				
	V15 (E)	V16 (F)	V17 (G)	V18 (H)
CCPC				
	V53 (I)	V52 (J)	V54 (K)	V55 (L)
	V49 (M)	V48 (N)	V50 (O)	V51 (P)



I codici in parentesi sono ad uso esclusivo dell' ufficio tecnico CHIARAVALLI.  
Codes in brackets are for CHIARAVALLI technical department use only.



## POSIZIONI DI MONTAGGIO · MOUNTING POSITIONS

CMS CMC				
	V35 (I)	V36 (J)	V37 (K)	V38 (L)
CPS CPC				
	V35 (I)	V36 (J)	V37 (K)	V38 (L)
CF				
	V35 (I)	V36 (J)	V37 (K)	V38 (L)
CFS				
	V35 (I)	V36 (J)	V37 (K)	V38 (L)
CCPC				
	V42 (Q)	V40 (R)	V41 (S)	V43 (T)
	V46 (U)	V44 (V)	V45 (W)	V47 (X)



I codici in parentesi sono ad uso esclusivo dell' ufficio tecnico CHIARAVALLI.  
Codes in brackets are for CHIARAVALLI technical department use only.

## POSIZIONI DI MONTAGGIO · MOUNTING POSITIONS

CMS  
CMC  
CPS  
CPC  
CF  
CFS

<b>C1 (01)</b>	<b>C2 (02)</b>	<b>C3 (03)</b>	<b>C4 (04)</b>
<b>C5 (05)</b>	<b>C6 (06)</b>	<b>C7 (07)</b>	<b>C8 (08)</b>
<b>C9 (01)</b>	<b>C10 (02)</b>	<b>C11 (03)</b>	<b>C12 (04)</b>
<b>C13 (05)</b>	<b>C14 (06)</b>	<b>C15 (07)</b>	<b>C16 (08)</b>
<b>C17 (09)</b>	<b>C18 (10)</b>	<b>C19 (11)</b>	<b>C20 (12)</b>
<b>C21 (13)</b>	<b>C22 (14)</b>	<b>C23 (15)</b>	<b>C24 (16)</b>

CCPC

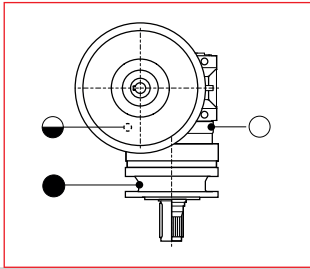


I codici in parentesi sono ad uso esclusivo dell' ufficio tecnico CHIARAVALLI.  
Codes in brackets are for CHIARAVALLI technical department use only.

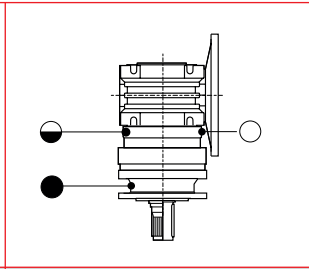


## POSIZIONI DI MONTAGGIO · MOUNTING POSITIONS

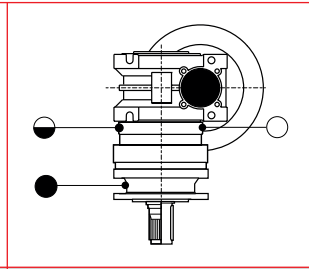
CMS  
CMC



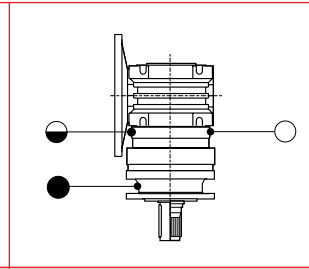
C25 (09)



C26 (10)

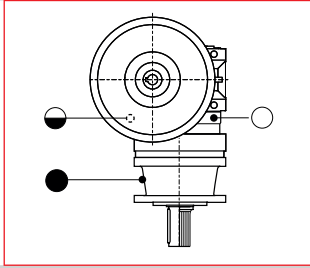


C27 (11)

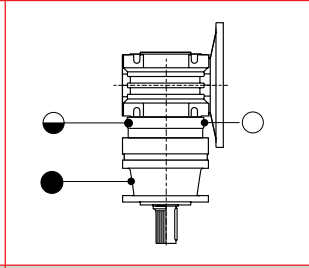


C28 (12)

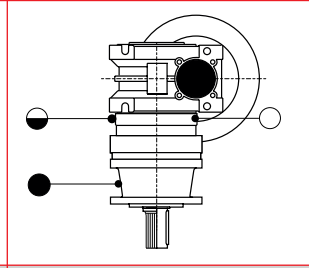
CPS  
CPC



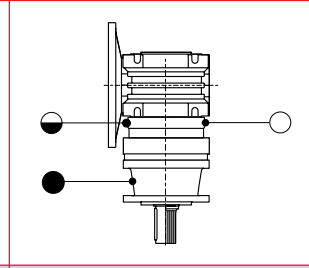
C25 (09)



C26 (10)

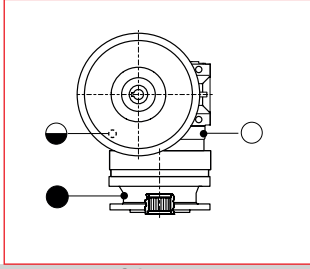


C27 (11)

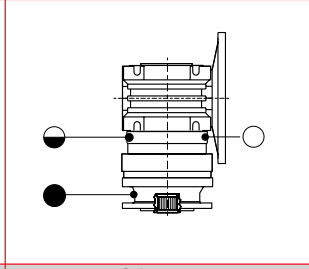


C28 (12)

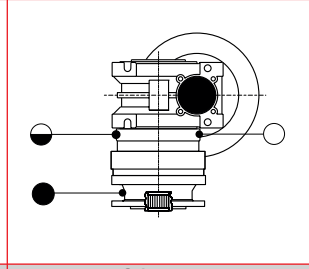
CF



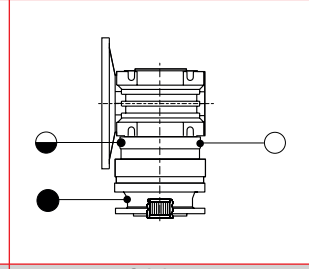
C25 (09)



C26 (10)

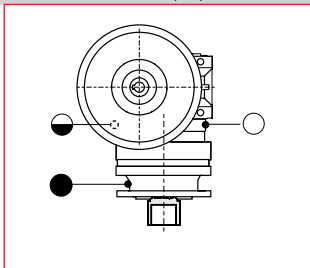


C27 (11)

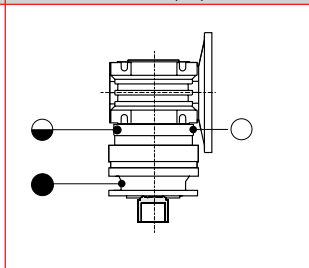


C28 (12)

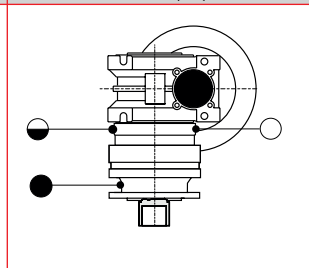
CFS



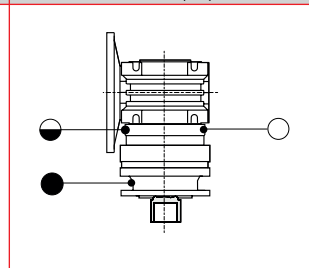
C25 (09)



C26 (10)

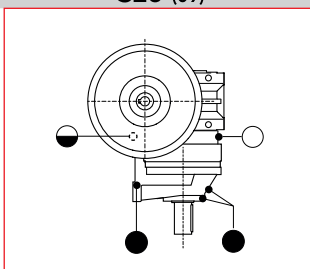


C27 (11)

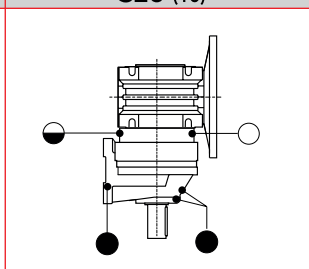


C28 (12)

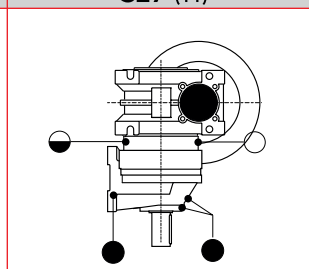
CCPC



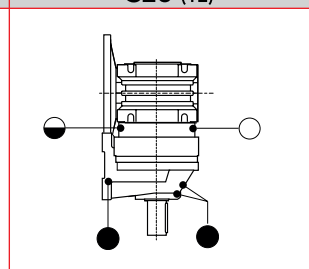
C41 (17)



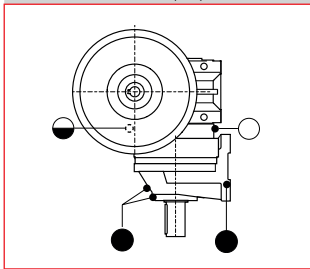
C42 (18)



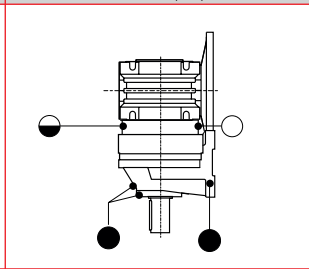
C43 (19)



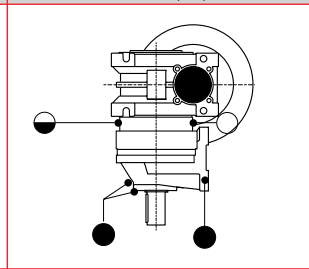
C44 (20)



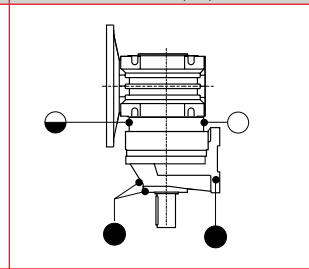
C45 (21)



C46 (22)



C47 (23)

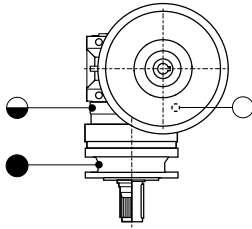


C48 (24)

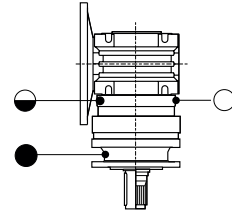


I codici in parentesi sono ad uso esclusivo dell' ufficio tecnico CHIARAVALLI.  
Codes in brackets are for CHIARAVALLI technical department use only.

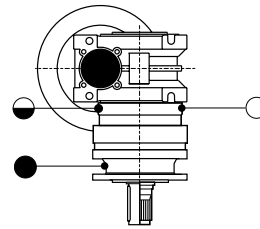
## POSIZIONI DI MONTAGGIO · MOUNTING POSITIONS

CMS  
CMC

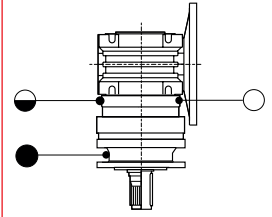
C29 (13)



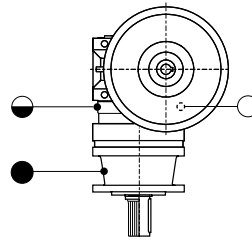
C30 (14)



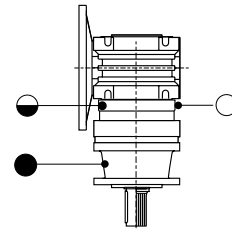
C31 (15)



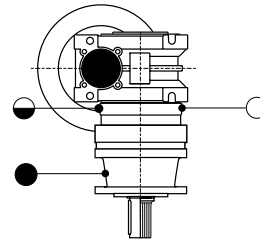
C32 (16)

CPS  
CPC

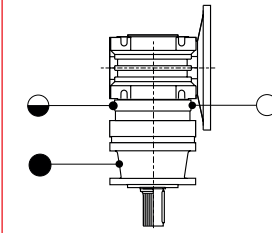
C29 (13)



C30 (14)

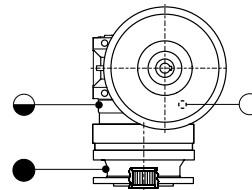


C31 (15)

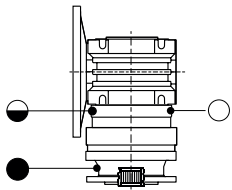


C32 (16)

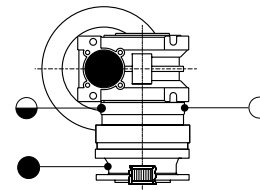
CF



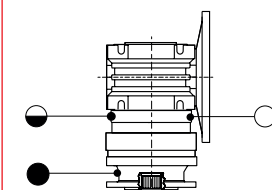
C29 (13)



C30 (14)

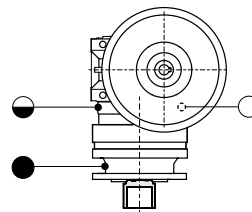


C31 (15)

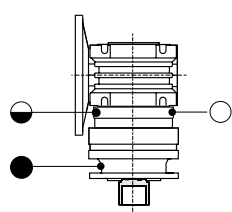


C32 (16)

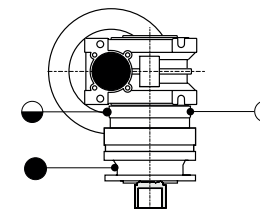
CFS



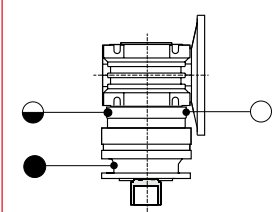
C29 (13)



C30 (14)

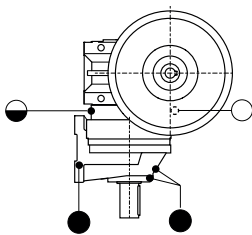


C31 (15)

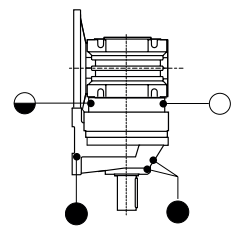


C32 (16)

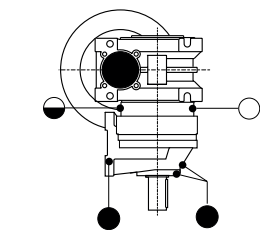
CCPC



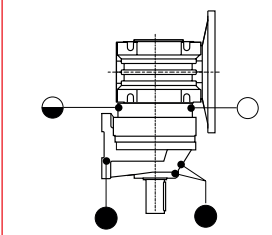
C49 (25)



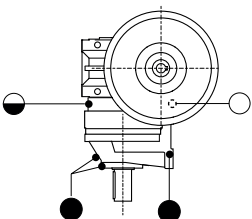
C50 (26)



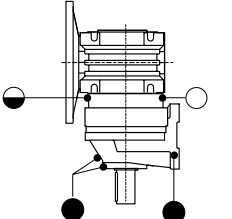
C51 (27)



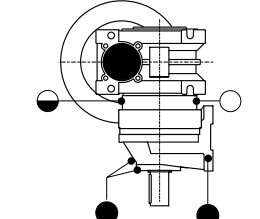
C52 (28)



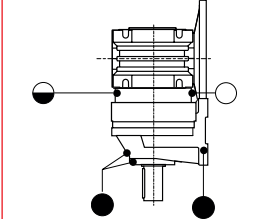
C53 (29)



C54 (30)



C55 (31)



C56 (32)



I codici in parentesi sono ad uso esclusivo dell'ufficio tecnico CHIARAVALLI.  
Codes in brackets are for CHIARAVALLI technical department use only.





## POSIZIONI DI MONTAGGIO · MOUNTING POSITIONS

CMS CMC				
	C33 (17)	C34 (18)	C35 (19)	C36 (20)
CPS CPC				
	C33 (17)	C34 (18)	C35 (19)	C36 (20)
CF				
	C33 (17)	C34 (18)	C35 (19)	C36 (20)
CFS				
	C33 (17)	C34 (18)	C35 (19)	C36 (20)
CCPC				
	C57 (33)	C58 (34)	C59 (35)	C60 (36)
	C61 (37)	C62 (38)	C63 (39)	C64 (40)



I codici in parentesi sono ad uso esclusivo dell'ufficio tecnico CHIARAVALLI.  
Codes in brackets are for CHIARAVALLI technical department use only.

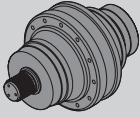
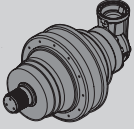
## POSIZIONI DI MONTAGGIO · MOUNTING POSITIONS

CMS CMC				
	C37 (21)	C38 (22)	C39 (23)	C40 (24)
CPS CPC				
	C37 (21)	C38 (22)	C39 (23)	C40 (24)
CF				
	C37 (21)	C38 (22)	C39 (23)	C40 (24)
CFS				
	C37 (21)	C38 (22)	C39 (23)	C40 (24)
CCPC				
	C65 (41)	C66 (42)	C67 (43)	C68 (44)
	C69 (45)	C70 (46)	C71 (47)	C72 (48)



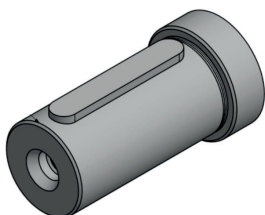
I codici in parentesi sono ad uso esclusivo dell' ufficio tecnico CHIARAVALLI.  
Codes in brackets are for CHIARAVALLI technical department use only.



SIZE	 CHPL <sub>i</sub>	 CHPLB <sub>i</sub>	$T_{2n}$ ( $n_1 = 1400$ rpm) [Nm]	PAGE
1000	3.56 - 3422.2	10.4 - 1487.2	<b>1000</b>	B1
1600	3.56 - 3422.2	10.4 - 1487.2	<b>1600</b>	C1
2500	3.78 - 2369.2	12.1 - 1244.1	<b>2500</b>	D1
5000	3.78 - 1845.3	13.1 - 1244.1	<b>5000</b>	E1
7000	3.67 - 2968.9	12.7 - 1069.0	<b>7000</b>	F1
10000	3.56 - 2229.7	12.3 - 969.0	<b>10000</b>	G1
16000	3.56 - 2229.7	12.3 - 969.0	<b>16000</b>	H1
18000	13.0 - 1216.4	10.9 - 981.2	<b>18000</b>	I1
25000	4.00 - 1774.0	12.3 - 1726.9	<b>25000</b>	L1
30000	14.2 - 1425.1	52.7 - 1385.5	<b>30000</b>	M1
35000	4.00 - 1289.7	12.3 - 1253.8	<b>35000</b>	N1

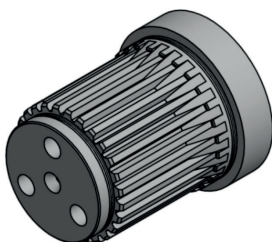
per ulteriori rapporti consultare l'ufficio tecnico

for information consult the technical office



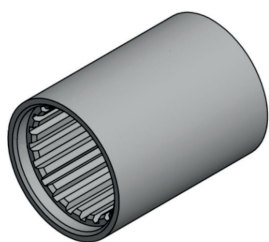
Maschio cilindrico con chiavetta  
Cylindrical male with keyway

Ø mm	SIZE	page	Ø mm	SIZE	page
38			80	7000	F1
42	1000 1600	B1 C1	90	10000	G1
50			100	16000 18000	H1 I1
60	2500 5000	D1 E1	110	25000 30000	L1 M1
65			120	35000	N1



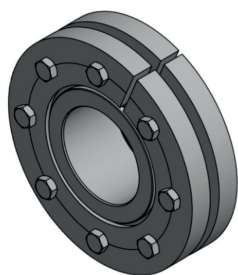
Maschio brocciato  
Splined male shaft

SPLINED	SIZE	page
40 x 36 DIN 5482	1000 / 1600	B1/C1
58 x 53 DIN 5482	2500 / 5000	D1/E1
70 x 64 DIN 5482	7000	F1
80 x 74 DIN 5482	10000 / 16000 CMS 18000 CMS	G1/ H1/I1
100 x 94 DIN 5482	16000 CPS / 18000 CPS 25000 / 30000	H1/I1 L1/M1
W120 x 5 x 22 x 9H DIN 5480	35000	N1



Femmina brocciato  
Splined female shaft

SPLINED	SIZE	page
40 x 36 DIN 5482	1000 / 1600	B1/C1
58 x 53 DIN 5482	2500 / 5000	D1/E1
70 x 64 DIN 5482	7000	F1
80 x 74 DIN 5482	10000 / 16000 18000	G1/ H1/I1
100 x 94 DIN 5482	25000 / 30000	H1/I1
W120 x 5 x 22 x 9H DIN 5480	35000	N1



Calettatore  
Clamping device

Ø mm	SIZE	page
50	1000 / 1600	B1/C1
75	2500 / 5000	D1/E1
90	7000	F1
100	10000	G1
120	16000 / 18000	H1/I1
135	25000 / 30000 / 35000	L1/M1/N1

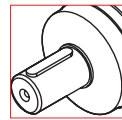


## CHPL

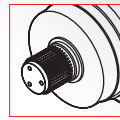
<b>1001</b>	<b>i</b> 3.56 ÷ 8.67	1 reduction stage
<b>1002</b>	12.6 ÷ 58.5	2 reduction stages
<b>1003</b>	54.2 ÷ 394.9	3 reduction stages
<b>1004</b>	337.4 ÷ 3422.2	4 reduction stages

**OUT**

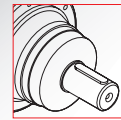
**IN**



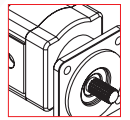
Ø42  
Ø38 Ø50



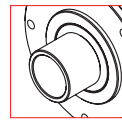
40x36  
DIN 5482



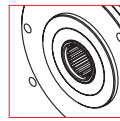
Ø42



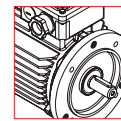
Hydraulic  
Motor



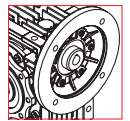
Ø50



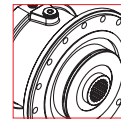
40x36  
DIN 5482



Electric  
Motor



Worm  
gearboxes



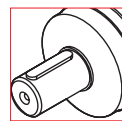
Brake

## CHPLB

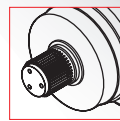
<b>1002</b>	<b>i</b> 10.4 ÷ 19.8	2 reduction stages
<b>1003</b>	37.1 ÷ 171.6	3 reduction stages
<b>1004</b>	131.8 ÷ 1487.2	4 reduction stages

**OUT**

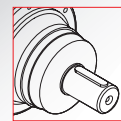
**IN**



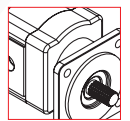
Ø42  
Ø38 Ø50



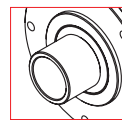
40x36  
DIN 5482



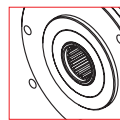
Ø42



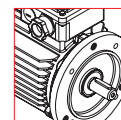
Hydraulic  
Motor



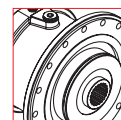
Ø50



40x36  
DIN 5482



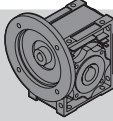
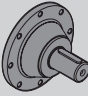
Electric  
Motor



Brake



## DATI TECNICI · TECHNICAL DATA

CHPL	i	T <sub>2n</sub> (n <sub>1</sub> = 1400 rpm) 10.000h FS=1 [Nm]	P <sub>1n</sub> (n <sub>1</sub> = 1400 rpm) 10.000h FS=1 [kW]	T <sub>2</sub> Max [Nm]	P <sub>t</sub> 1400 rpm [kW]	IEC			
						(B5)			
1001	3.56	458	19.5	2240	12	63 80 100 132	71 90 112 160	CHM 50 CHM 63 CHM 75	CM42
	4.29	465	16.5	2240					
	5.6	368	10	1640					
	6.75	319	7.2	1420					
	8.67	214	3.74	920					
1002	12.6	576	7.2	2240	8	63 80 100 132	71 90 112	CHM 50 CHM 63 CHM 75	CM42
	15.2	594	6.16	2240					
	19.9	612	4.84	2240					
	24	641	4.2	2240					
	28.9	660	3.6	2240					
	31.4	482	2.42	1640					
	37.8	504	2.1	1640					
	45.6	461	1.6	1420					
58.5	469	1.27	1420						
1003	54.2	722	2.18	2240	5	63 80 100 132	71 90 112	CHM 50 CHM 63 CHM 75	CM42
	65.3	750	1.88	2240					
	70.8	750	1.73	2240					
	78.7	795	1.65	2240					
	85.3	806	1.54	2240					
	102.9	833	1.32	2240					
	111.5	827	1.21	2240					
	134.4	854	1.04	2240					
	162	881	0.89	2240					
	172.6	899	0.85	2240					
	208	925	0.73	2240					
	211.7	679	0.52	1640					
	255.2	705	0.45	1640					
	271.8	690	0.41	1640					
	307.5	633	0.34	1420					
	327.6	723	0.36	1640					
394.9	638	0.26	1420						
1004	337.4	1005	0.50	2240	1.5	63 80	71 90	CHM 50 CHM 63 CHM 75	CM42
	365.7	1011	0.47	2240					
	396.4	1013	0.43	2240					
	440.8	1032	0.40	2240					
	477.9	1069	0.38	2240					
	531.3	1094	0.35	2240					
	576	1105	0.32	2240					
	624.4	1108	0.30	2240					
	694.3	1134	0.28	2240					
	752.6	1122	0.25	2240					
	836.9	1188	0.24	2240					
	907.2	1224	0.23	2240					
	966.3	1235	0.22	2240					
	1093.5	1242	0.19	2240					
	1144.5	1218	0.18	2240					
	1185.4	926	0.13	1640					
	1318.1	1311	0.17	2240					
	1428.8	913	0.11	1640					
1692.3	1322	0.14	2240						
3422.2	923	0.05	1420						

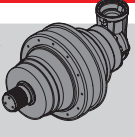
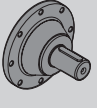
n<sub>1max</sub> = 2800 rpm

per ulteriori rapporti consultare l'ufficio tecnico

for information consult the technical office



## DATI TECNICI · TECHNICAL DATA

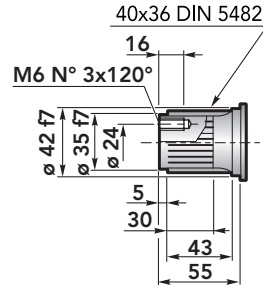
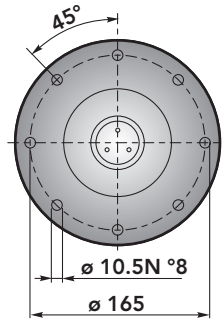
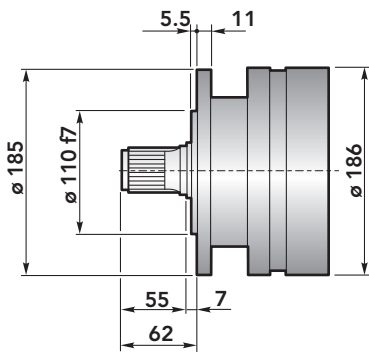
 CHPLB	i	T <sub>2n</sub> (n <sub>1</sub> = 1400 rpm) 10.000h FS=1 [Nm]	P <sub>1n</sub> (n <sub>1</sub> = 1400 rpm) 10.000h FS=1 [kW]	T <sub>2</sub> Max [Nm]	P <sub>t</sub> 1400 rpm [kW]	IEC (B5)		 CM
<b>1002</b>	10.4	554	8.40	2240	8	63	71	CM42
	12.6	576	7.20	2240		80	90	
	16.4	437	4.20	1640		100	112	
	19.8	386	3.08	1420		132		
<b>1003</b>	37.1	700	3.08	2240	5	63	71	CM42
	44.7	722	2.64	2240		80	90	
	53.9	744	2.25	2240		100	112	
	58.4	750	2.10	2240		132		
	70.4	778	1.80	2240				
	84.9	801	1.54	2240				
	92	585	1.04	1640				
	110.9	605	0.89	1640				
	133.6	545	0.67	1420				
	171.6	567	0.54	1420				
<b>1004</b>	131.8	864	1.11	2240	1.5	63	71	CM42
	158.9	870	0.93	2240		80	90	
	191.6	922	0.81	2240				
	207.7	921	0.75	2240				
	230.9	955	0.70	2240				
	301.7	981	0.55	2240				
	327.1	974	0.50	2240				
	363.7	1006	0.47	2240				
	394.2	1008	0.43	2240				
	475.2	1063	0.38	2240				
	515.1	805	0.26	1640				
	572.8	1099	0.32	2240				
	610.1	1126	0.31	2240				
	735.4	1149	0.26	2240				
	797.2	849	0.18	1640				
	960.9	887	0.16	1640				
	1158.3	822	0.12	1420				
1233.8	876	0.12	1640					
1487.2	845	0.09	1420					

n<sub>1max</sub> = 2800 rpm

per ulteriori rapporti consultare l'ufficio tecnico

for information consult the technical office

## DIMENSIONI · DIMENSIONS



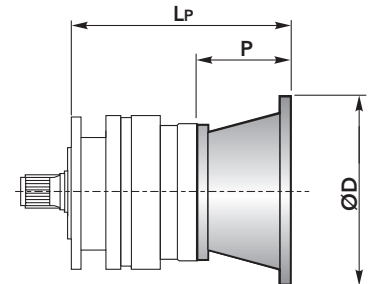
Accessori  
Accessories



### CHPL 1000 CMS - Flange motori IEC | IEC Motor flanges

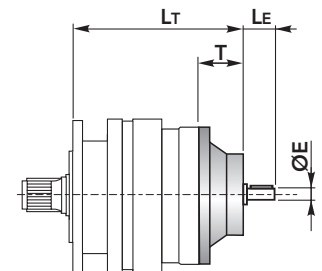
CHPL	IEC 63			IEC 71			IEC 80			IEC 90		
	LP	P	ØD	LP	P	ØD	LP	P	ØD	LP	P	ØD
1001	140			140			160			160		
1002	188	36	140	188	36	160	208	56	200	208	56	200
1003	236			236			256			256		
1004	284			284			304			304		

CHPL	IEC 100			IEC 112			IEC 132			IEC 160		
	LP	P	ØD	LP	P	ØD	LP	P	ØD	LP	P	ØD
1001	170			170			204			243	139	350
1002	218	66	250	218	66	250	252	100	300	-		
1003	266			266			300			-		
1004	-			-			-			-		



### CHPL 1000 CMS - Alberi maschi entrata | Male input shafts

CHPL	CM42			
	LT	T	LE	ØE
1001	197			
1002	245	93	82	42 h6
1003	293			
1004	341			



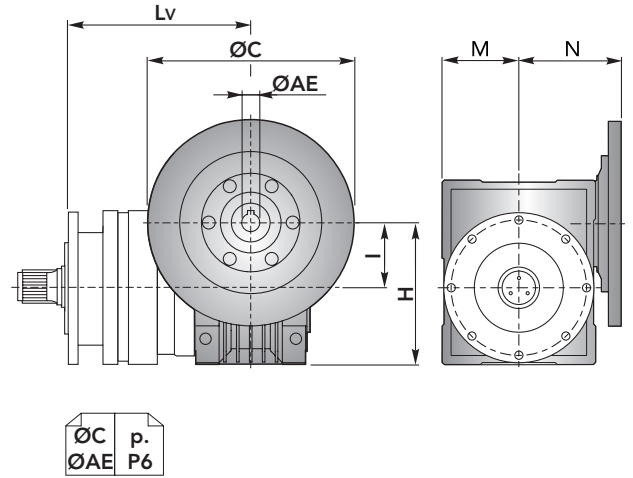


## DIMENSIONI · DIMENSIONS

**CHPL 1000 CMS** - Riduttore a vite senza fine CHM in entrata | *CHM input worm gearboxes*

CHPL	CHM 50					CHM 63				
	Lv	I	H	M	N	Lv	I	H	M	N
1001	229.5	50	110	60	80	239	63	135	72	95
1002	277.5					287				
1003	325.5					335				
1004	373.5					383				

CHPL	CHM 75				
	Lv	I	H	M	N
1001	218	75	161	86	112.5
1002	266				
1004	314				
1004	362				

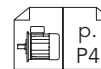
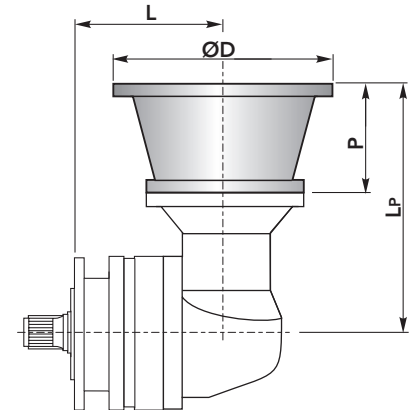


**CHPL / CHPLB 1000 CMS**

**CHPLB 1000 CMS** - Flange motori IEC | *IEC Motor flanges*

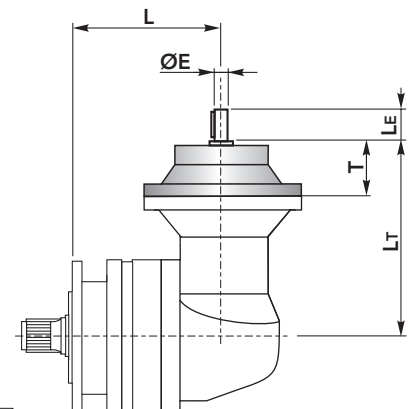
CHPLB	IEC 63				IEC 71				IEC 80				IEC 90				
	L	LP	P	ØD	L	LP	P	ØD	L	LP	P	ØD	L	LP	P	ØD	
1002	179				179				179				179				179
1003	227	196	36	140	227	196	36	160	227	216	56	200	227	216	56	200	227
1004	275				275				275				275				275

CHPLB	IEC 100				IEC 112				IEC 132				
	L	LP	P	ØD	L	LP	P	ØD	L	LP	P	ØD	
1002	179				179				179				179
1003	227	226	66	250	227	226	66	250	227	260	100	300	227
1004													

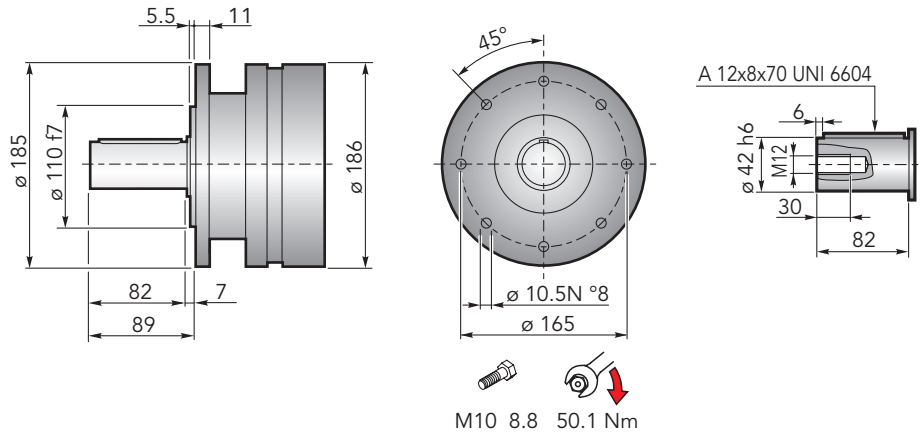


**CHPLB 1000 CMS** - Alberi maschi entrata | *Male input shafts*

CHPLB	CM42				
	L	Lt	T	Le	ØE
1002	179				
1003	227	253	93	82	42 h6
1004	275				



## DIMENSIONI · DIMENSIONS

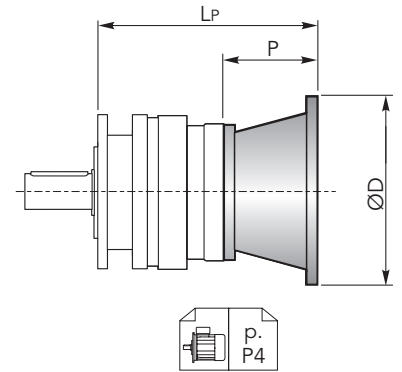


### CHPL 1000 CMC - Flange motori IEC | IEC Motor flanges

CHPL	IEC 63			IEC 71			IEC 80			IEC 90		
	LP	P	ØD	LP	P	ØD	LP	P	ØD	LP	P	ØD
1001	140	36	140	140	36	160	160	56	200	160	56	200
1002	188			188			208			208		
1003	236			236			256			256		
1004	284			284			304			304		

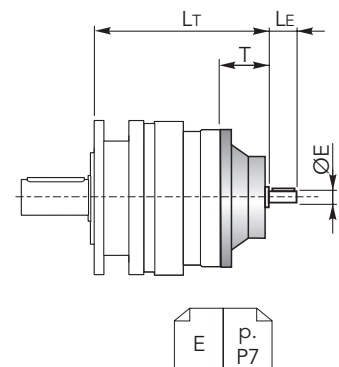
  

CHPL	IEC 100			IEC 112			IEC 132			IEC 160		
	LP	P	ØD	LP	P	ØD	LP	P	ØD	LP	P	ØD
1001	170	66	250	170	66	250	204	100	300	243	139	350
1002	218			218			252			-		
1003	266			266			300			-		
1004	-			-			-			-		



### CHPL 1000 CMC - Alberi maschi entrata | Male input shafts

CHPL	CM42			
	LT	T	LE	ØE
1001	197	93	82	42 h6
1002	245			
1003	293			
1004	341			





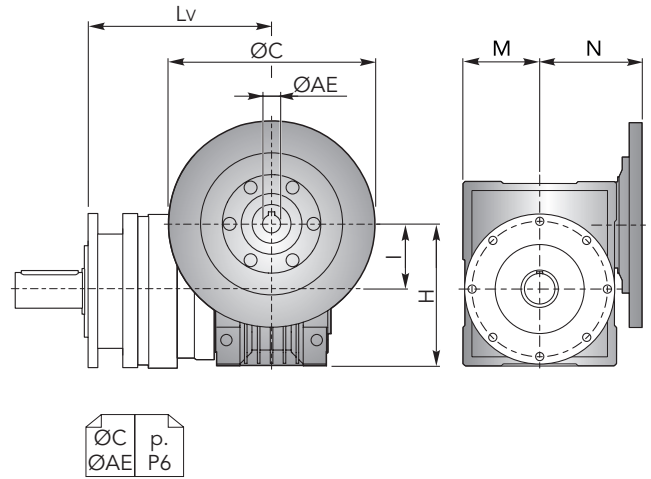


## DIMENSIONI · DIMENSIONS

**CHPL 1000 CMC** - Riduttore a vite senza fine CHM in entrata | *CHM input worm gearboxes*

CHPL	CHM 50					CHM 63				
	Lv	I	H	M	N	Lv	I	H	M	N
1001	229.5	50	110	60	80	239	63	135	72	95
1002	277.5					287				
1003	325.5					335				
1004	373.5					383				

CHPL	CHM 75				
	Lv	I	H	M	N
1001	218	75	161	86	112.5
1002	266				
1004	314				
1004	362				

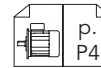
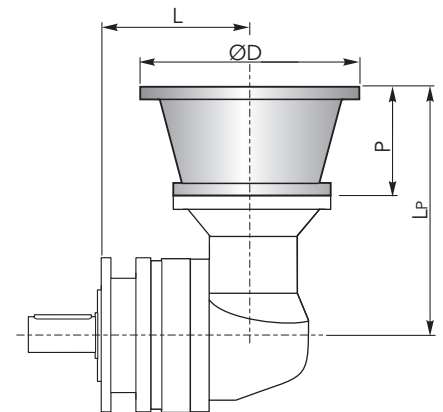


**CHPL / CHPLB 1000 CMC**

**CHPLB 1000 CMC** - Flange motori IEC | *IEC Motor flanges*

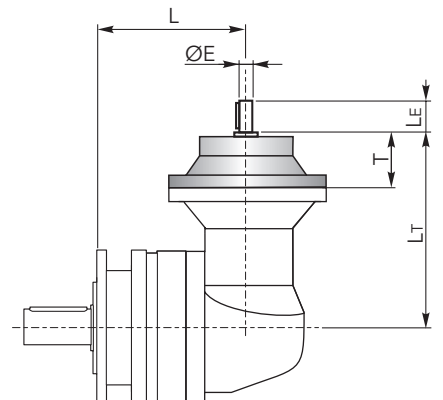
CHPLB	IEC 63				IEC 71				IEC 80				IEC 90				
	L	LP	P	ØD	L	LP	P	ØD	L	LP	P	ØD	L	LP	P	ØD	
1002	179				179				179				179				179
1003	227	196	36	140	227	196	36	160	227	216	56	200	227	216	56	200	227
1004	275				275				275				275				275

CHPLB	IEC 100				IEC 112				IEC 132				
	L	LP	P	ØD	L	LP	P	ØD	L	LP	P	ØD	
1002	179				179				179				179
1003	227	226	66	250	227	226	66	250	227	260	100	300	227
1004													

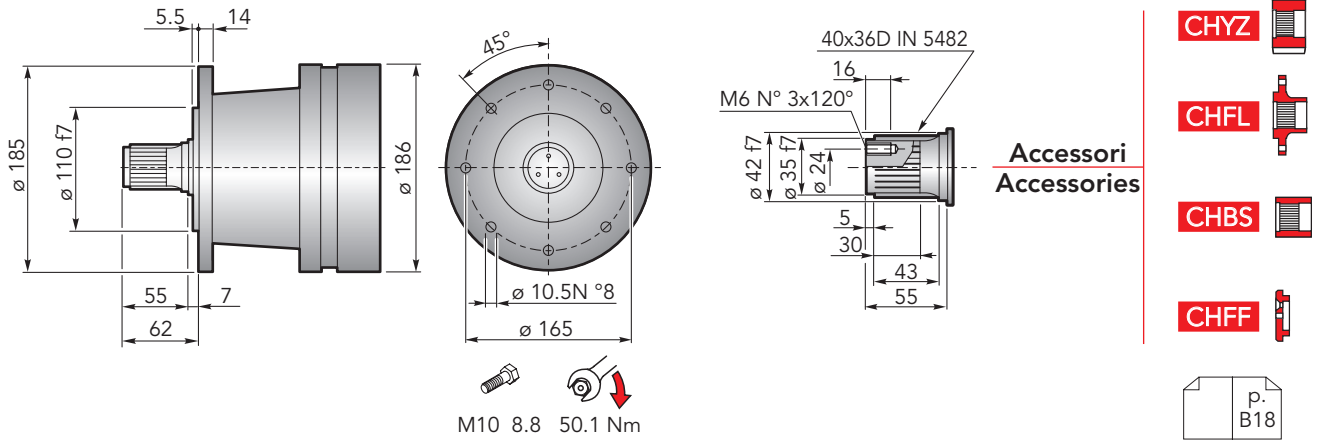


**CHPLB 1000 CMC** - Alberi maschi entrata | *Male input shafts*

CHPLB	CM42				
	L	LT	T	LE	ØE
1002	179				
1003	227	253	93	82	42 h6
1004	275				



## DIMENSIONI · DIMENSIONS

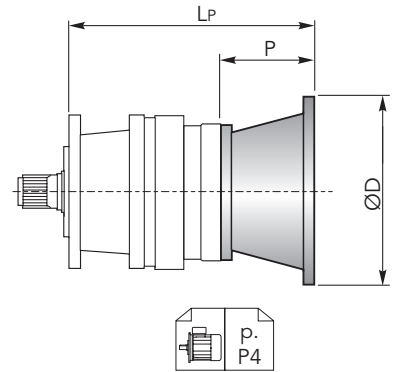


### CHPL 1000 CPS - Flange motori IEC | IEC Motor flanges

CHPL	IEC 63			IEC 71			IEC 80			IEC 90			
	LP	P	ØD	LP	P	ØD	LP	P	ØD	LP	P	ØD	
1001	170			170			190			190			
1002	218	36	140	218	36	160	238	56	200	238	56	200	
1003	266			266						286			286
1004	314			314						334			334

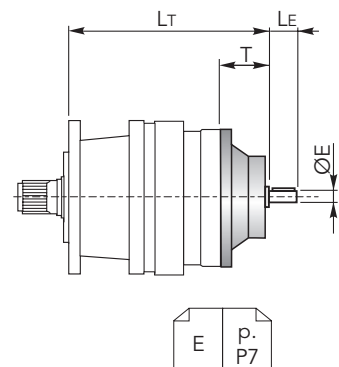
  

CHPL	IEC 100			IEC 112			IEC 132			IEC 160		
	LP	P	ØD	LP	P	ØD	LP	P	ØD	LP	P	ØD
1001	200			200			234			273	139	350
1002	248	66	250	248	66	250	282	100	300	-		
1003	296			296			330			-		
1004	-			-			-			-		



### CHPL 1000 CPS - Alberi maschi entrata | Male input shafts

CHPL	CM42			
	LT	T	LE	ØE
1001	227	93	82	42 h6
1002	275			
1003	323			
1004	371			



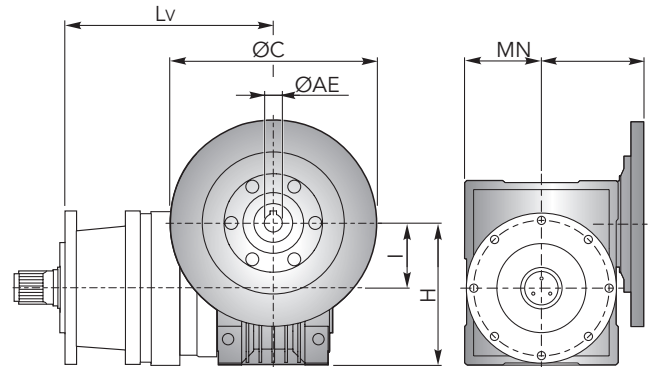


## DIMENSIONI · DIMENSIONS

**CHPL 1000 CPS** - Riduttore a vite senza fine CHM in entrata | *CHM input worm gearboxes*

CHPL	CHM 50					CHM 63				
	Lv	I	H	M	N	Lv	I	H	M	N
1001	259.5	50	110	60	80	269	63	135	72	95
1002	307.5					317				
1003	355.5					365				
1004	403.5					413				

CHPL	CHM 75				
	Lv	I	H	M	N
1001	248	75	161	86	112.5
1002	296				
1003	344				
1004	392				

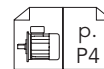
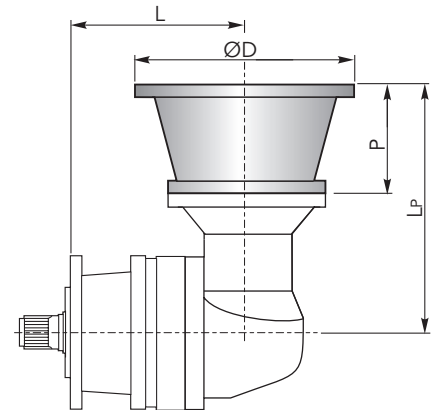


**CHPL / CHPLB 1000 CPS**

**CHPLB 1000 CPS** - Flange motori IEC | *IEC Motor flanges*

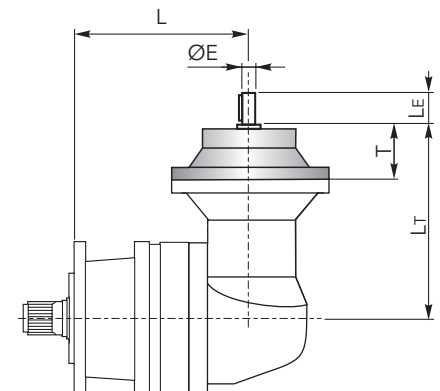
CHPLB	IEC 63				IEC 71				IEC 80				IEC 90				
	L	LP	P	ØD	L	LP	P	ØD	L	LP	P	ØD	L	LP	P	ØD	
1002	209				209				209				209				200
1003	257	196	36	140	257	196	36	160	257	216	56	200	257	216	56	200	
1004	305				305				305				305				

CHPLB	IEC 100				IEC 112				IEC 132			
	L	LP	P	ØD	L	LP	P	ØD	L	LP	P	ØD
1002	209	226	66	250	209	226	66	250	209	260	100	300
1003	257				257				257			
1004												

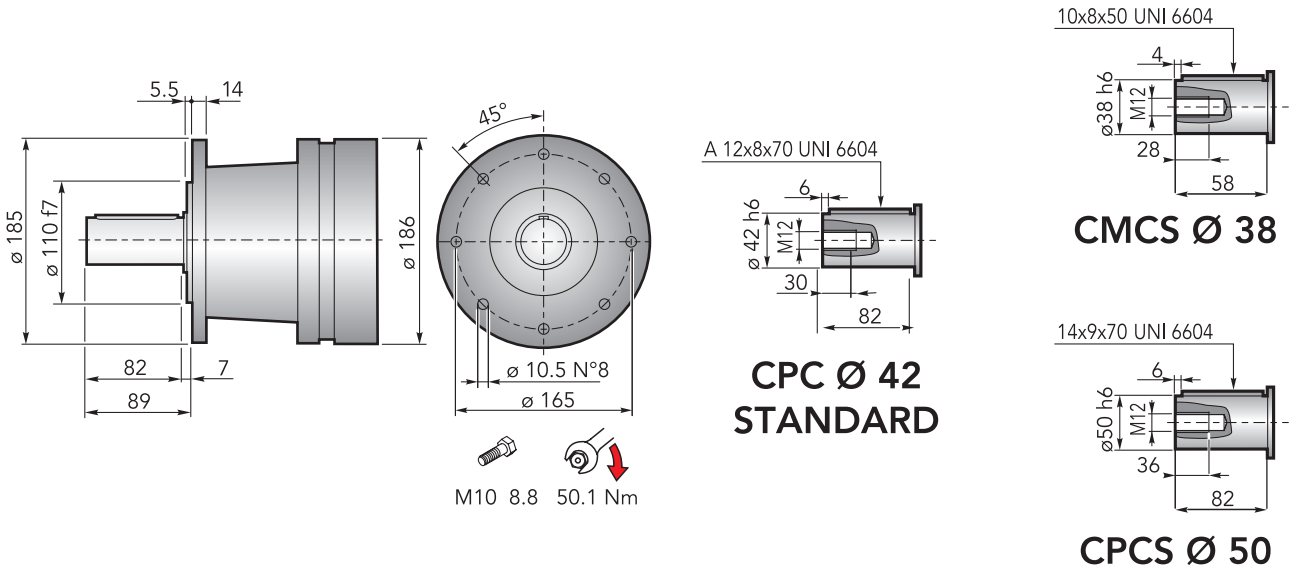


**CHPLB 1000 CPS** - Alberi maschi entrata | *Male input shafts*

CHPLB	CM42				
	L	Lt	T	Le	ØE
1002	209	253	93	82	42 h6
1003	257				
1004	305				



## DIMENSIONI · DIMENSIONS

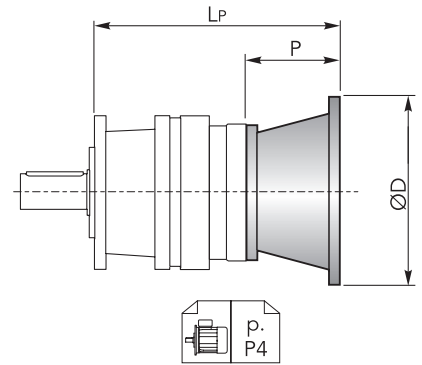


### CHPL 1000 CPC - Flange motori IEC | IEC Motor flanges

CHPL	IEC 63			IEC 71			IEC 80			IEC 90			
	LP	P	ØD	LP	P	ØD	LP	P	ØD	LP	P	ØD	
1001	170			170			190			190			
1002	218	36	140	218	36	160	238	56	200	238	56	200	
1003	266			266						286			286
1004	314			314						334			334

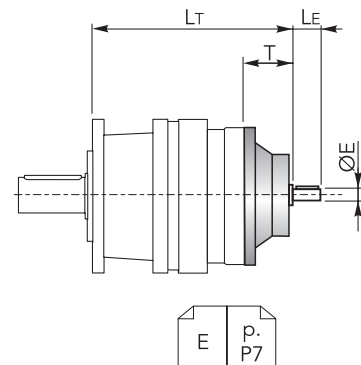
  

CHPL	IEC 100			IEC 112			IEC 132			IEC 160		
	LP	P	ØD	LP	P	ØD	LP	P	ØD	LP	P	ØD
1001	200			200			234			273	139	350
1002	248	66	250	248	66	250	282	100	300	-		
1003	296			296			330			-		
1004	-			-			-			-		



### CHPL 1000 CPC - Alberi maschi entrata | Male input shafts

CHPL	CM42			
	LT	T	LE	ØE
1001	227			
1002	275	93	82	42 h6
1003	323			
1004	371			



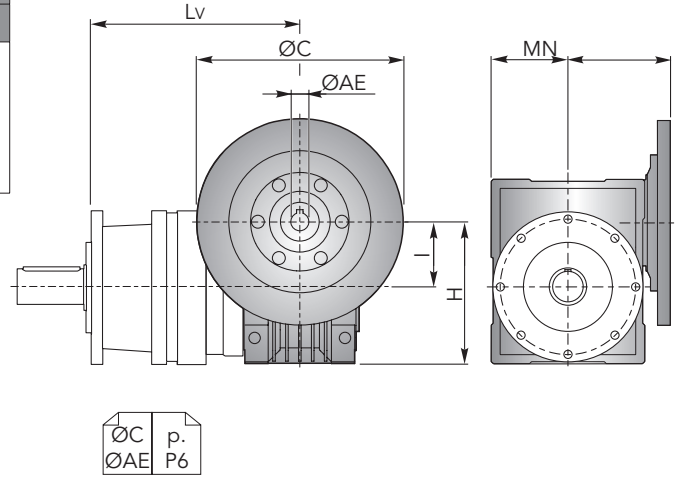


## DIMENSIONI · DIMENSIONS

### CHPL 1000 CPC - Riduttore a vite senza fine CHM in entrata | CHM input worm gearboxes

CHPL	CHM 50					CHM 63				
	Lv	I	H	M	N	Lv	I	H	M	N
1001	259.5	50	110	60	80	269	63	135	72	95
1002	307.5					317				
1003	355.5					365				
1004	403.5					413				

CHPL	CHM 75				
	Lv	I	H	M	N
1001	248	75	161	86	112.5
1002	296				
1003	344				
1004	392				

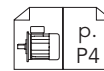
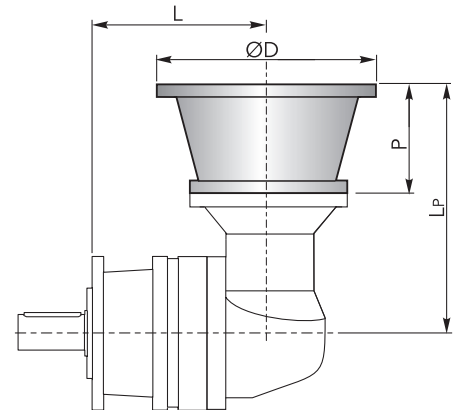


CHPL / CHPLB 1000 CPC

### CHPLB 1000 CPC - Flange motori IEC | IEC Motor flanges

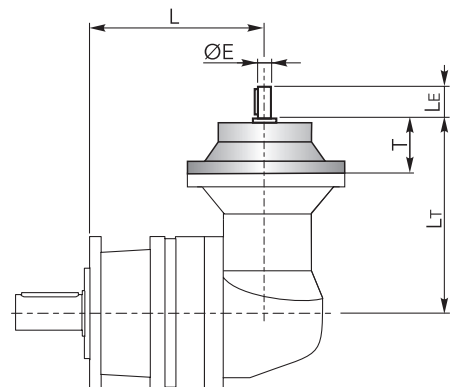
CHPLB	IEC 63				IEC 71				IEC 80				IEC 90			
	L	LP	P	ØD	L	LP	P	ØD	L	LP	P	ØD	L	LP	P	ØD
1002	209				209				209				209			
1003	257	196	36	140	257	196	36	160	257	216	56	200	257	216	56	200
1004	305				305				305				305			

CHPLB	IEC 100				IEC 112				IEC 132			
	L	LP	P	ØD	L	LP	P	ØD	L	LP	P	ØD
1002	209	226	66	250	209	226	66	250	209	260	100	300
1003	257				257				257			
1004												

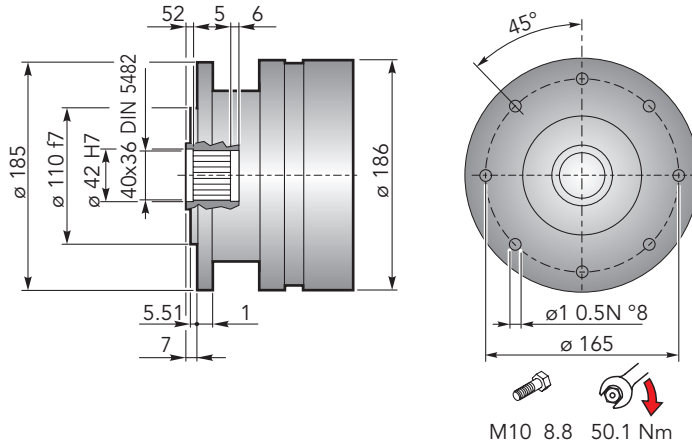


### CHPLB 1000 CPC - Alberi maschi entrata | Male input shafts

CHPLB	CM42				
	L	L <sub>T</sub>	T	L <sub>E</sub>	ØE
1002	209	253	93	82	42 h6
1003	257				
1004	305				



## DIMENSIONI · DIMENSIONS



Accessori  
Accessories

**CHKB**

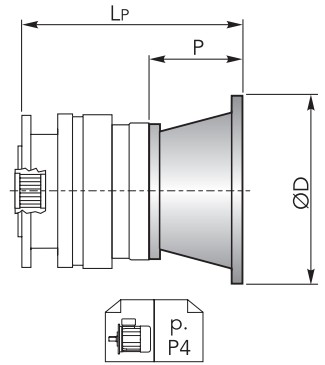
p.  
B18

### CHPL 1000 CF - Flange motori IEC | IEC Motor flanges

CHPL	IEC 63			IEC 71			IEC 80			IEC 90		
	LP	P	ØD	LP	P	ØD	LP	P	ØD	LP	P	ØD
1001	140			140			160			160		
1002	188	36	140	188	36	160	208	56	200	208	56	200
1003	236			236			256			256		
1004	284			284			304			304		

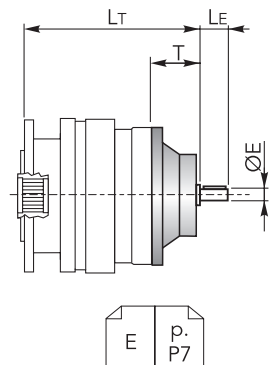
  

CHPL	IEC 100			IEC 112			IEC 132			IEC 160		
	LP	P	ØD	LP	P	ØD	LP	P	ØD	LP	P	ØD
1001	170			170			204			243	139	350
1002	218	66	250	218	66	250	252	100	300	-		
1003	266			266			300			-		
1004	-			-			-			-		



### CHPL 1000 CF - Alberi maschi entrata | Male input shafts

CHPL	CM42			
	LT	T	LE	ØE
1001	197			
1002	245	93	82	42 h6
1003	293			
1004	341			





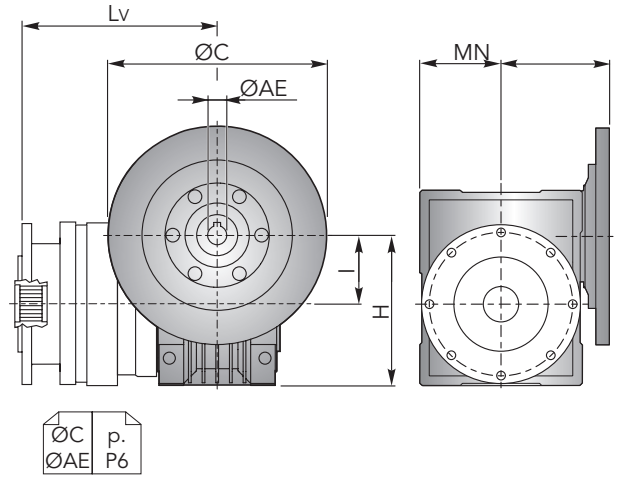


## DIMENSIONI · DIMENSIONS

### CHPL 1000 CF - Riduttore a vite senza fine CHM in entrata | CHM input worm gearboxes

CHPL	CHM 50					CHM 63				
	Lv	I	H	M	N	Lv	I	H	M	N
1001	229.5	50	110	60	80	239	63	135	72	95
1002	277.5					287				
1003	325.5					335				
1004	373.5					383				

CHPL	CHM 75				
	Lv	I	H	M	N
1001	218	75	161	86	112.5
1002	266				
1004	314				
1004	362				

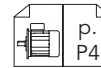
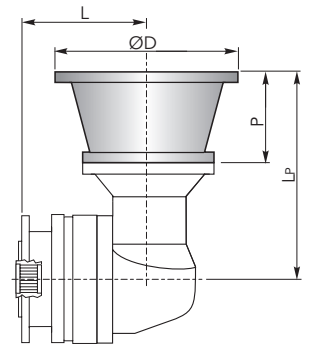


CHPL / CHPLB 1000 CF

### CHPLB 1000 CF - Flange motori IEC | IEC Motor flanges

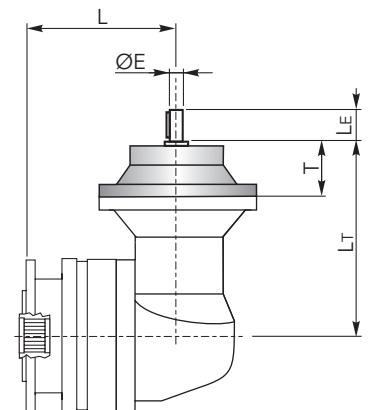
CHPLB	IEC 63				IEC 71				IEC 80				IEC 90				
	L	LP	P	ØD	L	LP	P	ØD	L	LP	P	ØD	L	LP	P	ØD	
1002	179				179				179				179				
1003	227	196	36	140	227	196	36	160	227	216	56	200	227	216	56	200	
1004	275				275				275				275				

CHPLB	IEC 100				IEC 112				IEC 132			
	L	LP	P	ØD	L	LP	P	ØD	L	LP	P	ØD
1002	179	226	66	250	179	226	66	250	179	260	100	300
1003	227				227				227			
1004												

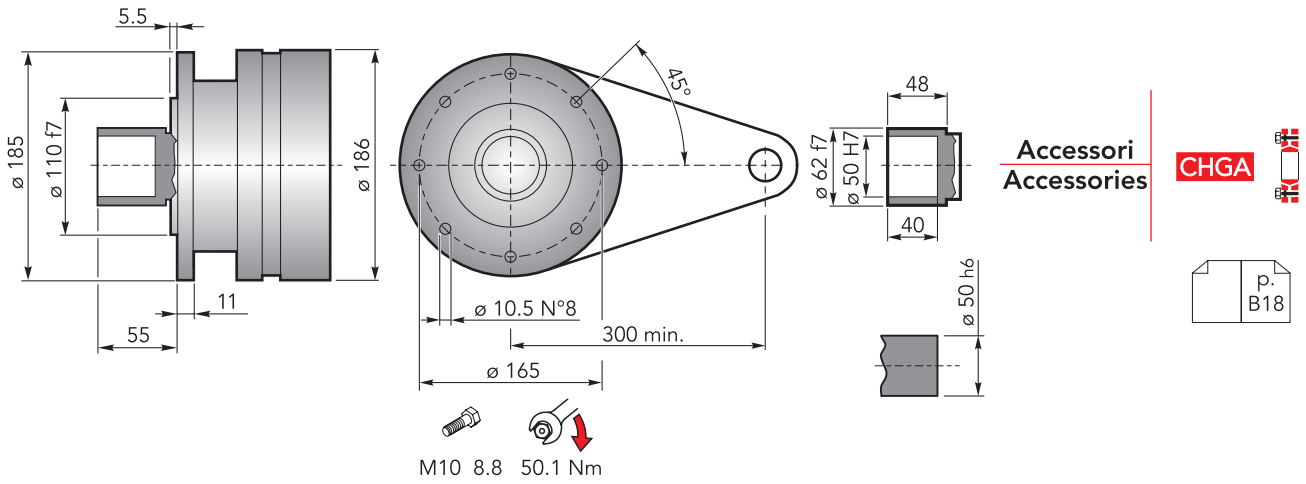


### CHPLB 1000 CF - Alberi maschi entrata | Male input shafts

CHPLB	CM42				
	L	LT	T	LE	ØE
1002	179	253	93	82	42 h6
1003	227				
1004	275				



## DIMENSIONI · DIMENSIONS

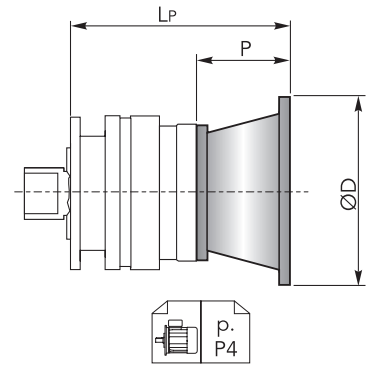


### CHPL 1000 CFS - Flange motori IEC | IEC Motor flanges

CHPL	IEC 63			IEC 71			IEC 80			IEC 90		
	LP	P	ØD	LP	P	ØD	LP	P	ØD	LP	P	ØD
1001	140			140			160			160		
1002	188	36	140	188	36	160	208	56	200	208	56	200
1003	236			236			256			256		
1004	284			284			304			304		

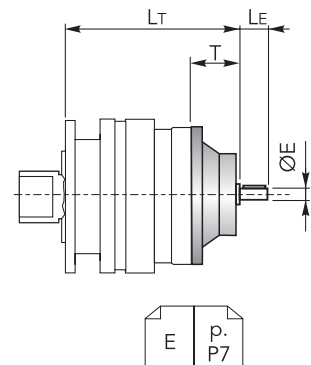
  

CHPL	IEC 100			IEC 112			IEC 132			IEC 160		
	LP	P	ØD	LP	P	ØD	LP	P	ØD	LP	P	ØD
1001	170			170			204			243	139	350
1002	218	66	250	218	66	250	252	100	300	-		
1003	266			266			300			-		
1004	-			-			-			-		



### CHPL 1000 CFS - Alberi maschi entrata | Male input shafts

CHPL	CM42			
	LT	T	LE	ØE
1001	197			
1002	245	93	82	42 h6
1003	293			
1004	341			



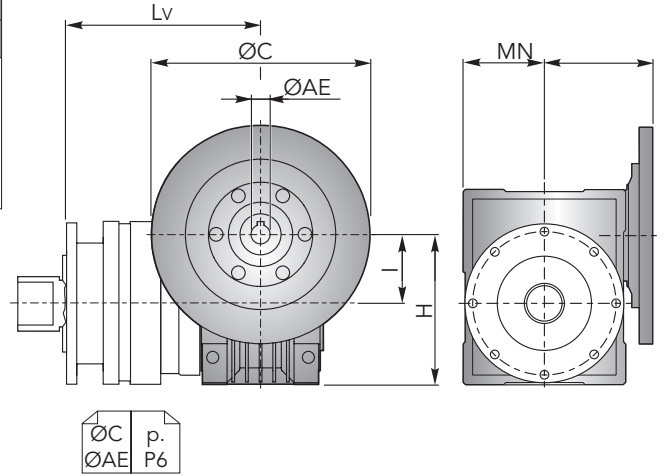


## DIMENSIONI · DIMENSIONS

### CHPL 1000 CFS - Riduttore a vite senza fine CHM in entrata | CHM input worm gearboxes

CHPL	CHM 50					CHM 63				
	Lv	I	H	M	N	Lv	I	H	M	N
1001	229.5	50	110	60	80	239	63	135	72	95
1002	277.5					287				
1003	325.5					335				
1004	373.5					383				

CHPL	CHM 75				
	Lv	I	H	M	N
1001	218	75	161	86	112.5
1002	266				
1004	314				
1004	362				

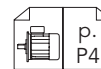
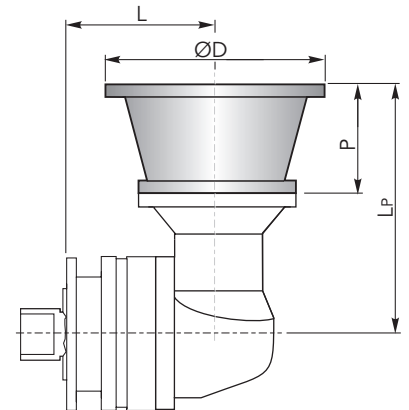


CHPL / CHPLB 1000 CFS

### CHPLB 1000 CFS - Flange motori IEC | IEC Motor flanges

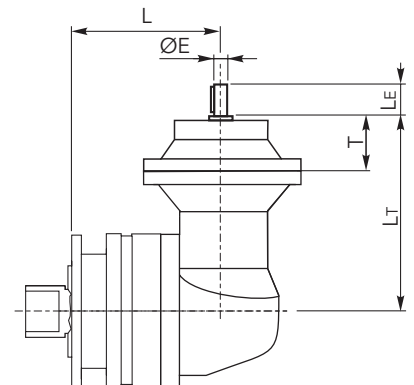
CHPLB	IEC 63				IEC 71				IEC 80				IEC 90				
	L	LP	P	ØD	L	LP	P	ØD	L	LP	P	ØD	L	LP	P	ØD	
1002	179				179				179				179				
1003	227	196	36	140	227	196	36	160	227	216	56	200	227	216	56	200	
1004	275				275				275				275				

CHPLB	IEC 100				IEC 112				IEC 132			
	L	LP	P	ØD	L	LP	P	ØD	L	LP	P	ØD
1002	179	226	66	250	179	226	66	250	179	260	100	300
1003	227				227				227			
1004												

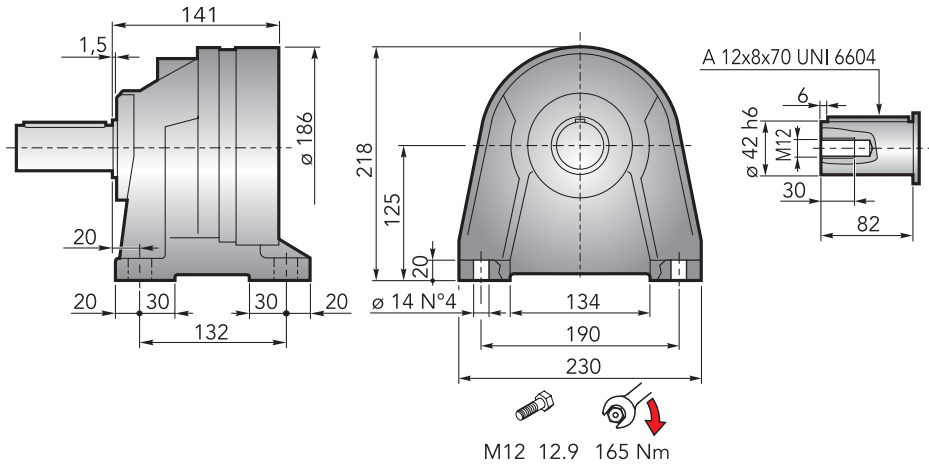


### CHPLB 1000 CFS - Alberi maschi entrata | Male input shafts

CHPLB	CM42				
	L	LT	T	LE	ØE
1002	179	253	93	82	42 h6
1003	227				
1004	275				



## DIMENSIONI · DIMENSIONS

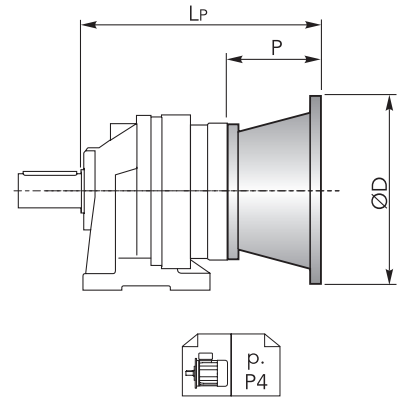


### CHPL 1000 CCPC - Flange motori IEC | IEC Motor flanges

CHPL	IEC 63			IEC 71			IEC 80			IEC 90		
	LP	P	ØD	LP	P	ØD	LP	P	ØD	LP	P	ØD
1001	177	36	140	177	36	160	197	56	200	197	56	200
1002	225			225			245			245		
1003	273			273			293			293		
1004	321			321			341			341		

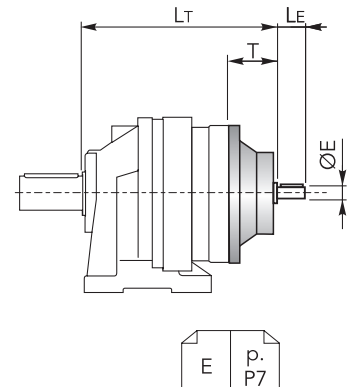
  

CHPL	IEC 100			IEC 112			IEC 132			IEC 160		
	LP	P	ØD	LP	P	ØD	LP	P	ØD	LP	P	ØD
1001	207	66	250	207	66	250	241	100	300	280	139	350
1002	255			255			289			-		
1003	303			303			337			-		
1004	-			-			-			-		



### CHPL 1000 CCPC - Alberi maschi entrata | Male input shafts

CHPL	CM42			
	LT	T	LE	ØE
1001	234	93	82	42 h6
1002	282			
1003	330			
1004	379			



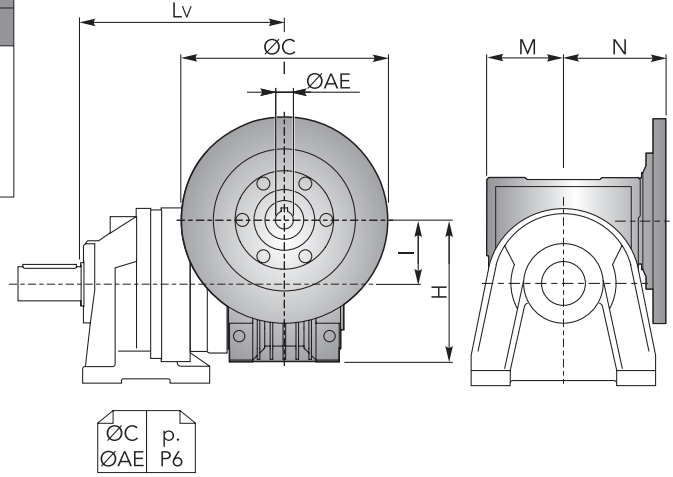


## DIMENSIONI · DIMENSIONS

**CHPL 1000 CCPC** - Riduttore a vite senza fine CHM in entrata | *CHM input worm gearboxes*

CHPL	CHM 50					CHM 63				
	Lv	I	H	M	N	Lv	I	H	M	N
1001	266.5	50	110	60	80	276	63	135	72	95
1002	314.5					324				
1003	362.5					372				
1004	410.5					420				

CHPL	CHM 75				
	Lv	I	H	M	N
1001	255	75	161	86	112.5
1002	303				
1003	351				
1004	399				

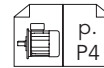
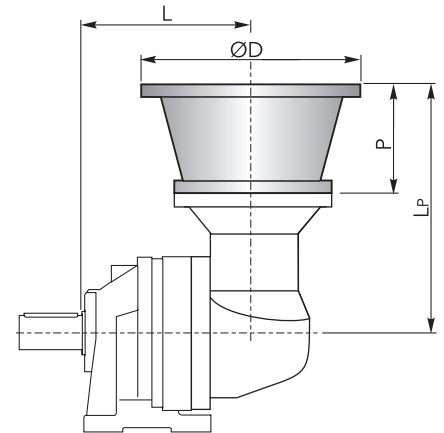


**CHPL / CHPLB 1000 CCPC**

**CHPLB 1000 CCPC** - Flange motori IEC | *IEC Motor flanges*

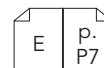
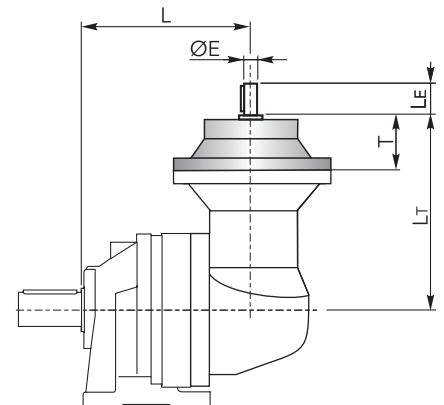
CHPLB	IEC 71				IEC 71				IEC 80				IEC 90				
	L	LP	P	ØD	L	LP	P	ØD	L	LP	P	ØD	L	LP	P	ØD	
1002	216				216				216				216				216
1003	264	196	36	140	264	196	36	160	264	216	56	200	264	216	56	200	264
1004	312				312				312				312				312

CHPLB	IEC 100				IEC 112				IEC 132			
	L	LP	P	ØD	L	LP	P	ØD	L	LP	P	ØD
1002	216	226	66	250	216	226	66	250	216	260	100	300
1003	264				264				264			
1004	312				-				-			



**CHPLB 1000 CCPC** - Alberi maschi entrata | *Male input shafts*

CHPLB	CM42				
	L	L <sub>T</sub>	T	L <sub>E</sub>	ØE
1002	216	253	93	82	42 h6
1003	264				
1004	312				

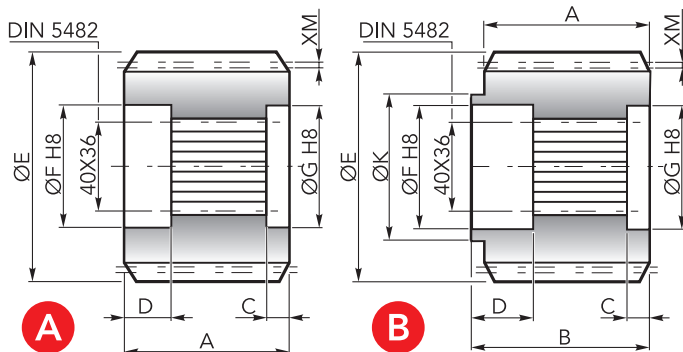


## ACCESSORI · ACCESSORIES

## CHYZ



Pignoni | Pinions

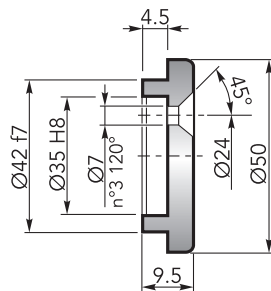


	Uscita / Output	M	Z	XM	A	B	C	D	E	F	G	K	Codice / Code
A	CMS CPS	1.9	20	0.05	65	-	6	20.5	84.5	42	42	-	1071.200.042
		5	16	2.5	55	-	6	20.5	95	42	42	-	1071.259.042
B	CMS CPS	3.5	23	0	40	60.5	6	20.5	87.5	42	42	60	1071.291.042

## CHFF



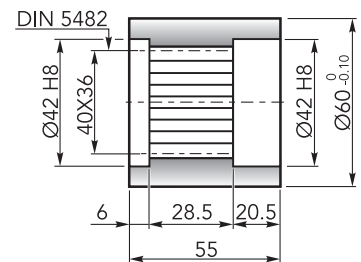
Fondello di arresto | Stop bottom plate

Codice / Code:  
1075.034.000

## CHBS



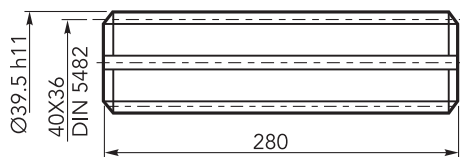
Boccola scanalata | Splined bushing

Codice / Code:  
0171.100.076

## CHKB



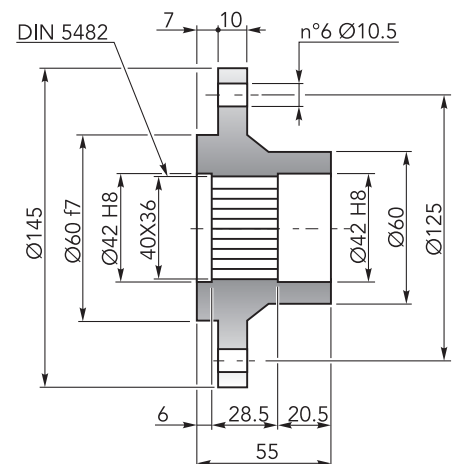
Barra scanalata | Splined rod

Codice / Code:  
3071.179.042

## CHFL



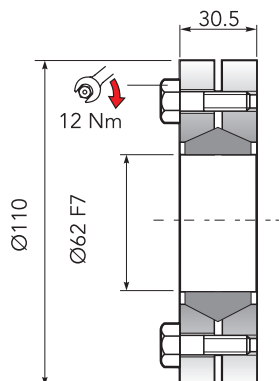
Flangia | Flange

Codice / Code:  
0171.102.025

## CHGA



Giunto di attrito | Shrink disc

Codice / Code:  
5109.062.000Coppia max: 2200 Nm (1)  
Max Torque: 2200 Nm (1)(1): Coppia max indicata è valida solo  
con calettatori forniti da Chiaravalli S.p.A.  
(1): The maximum torque indicated is valid only  
with shrink discs supplied by Chiaravalli S.p.A.

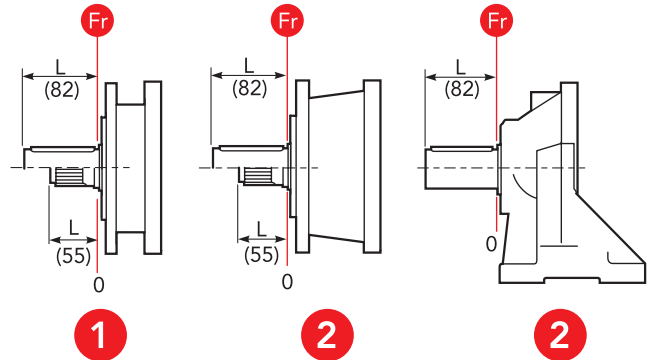
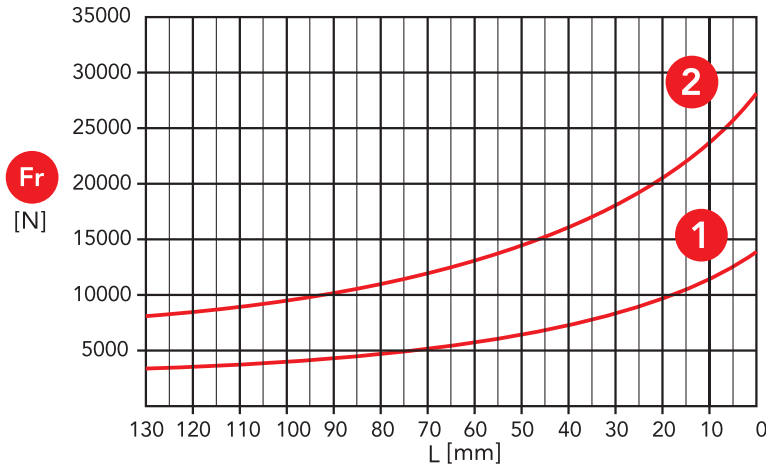




## CARICHI RADIALI (Fr) · RADIAL LOADS (Fr)

Nel diagramma seguente, sono indicati i carichi radiali  $F_r$  (N) applicabili sull'albero uscita in funzione della distanza di applicazione  $L$  rispetto alla battuta dell'albero.

The hereunder table shows the allowable radial loads  $F_r$  (N) on the output shaft with reference to the distance  $L$ .



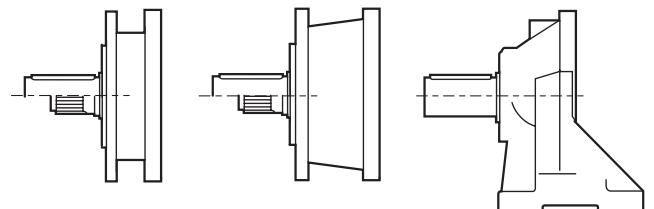
- 1 Uscita / Output: CMS, CMC
- 2 Uscita / Output: CPS, CPC, CCPC

## CARICHI ASSIALI (Fa) · AXIAL LOADS (Fa)

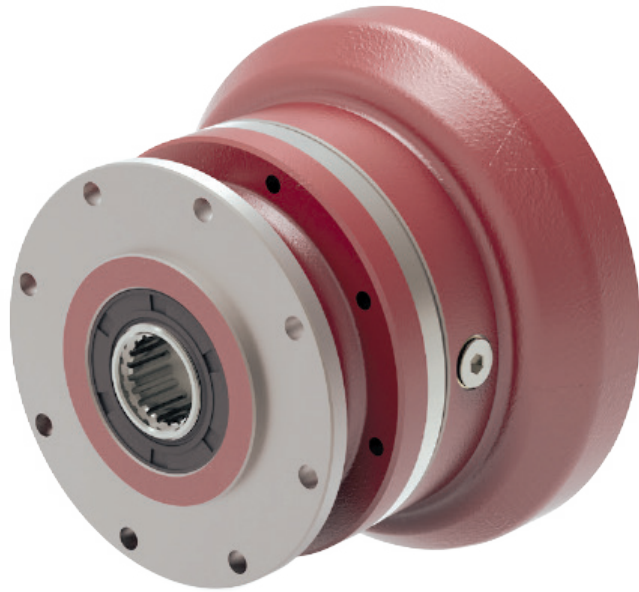
Nella tabella seguente sono indicati i carichi assiali  $F_a$  (N) applicabili sull'albero di uscita in funzione della direzione di applicazione del carico e della versione.

The hereunder table shows the allowable axial loads  $F_a$  (N) on the output shaft with reference to the load direction and the output type.

	1	2	
$F_a$ [N]	16000	18000	←
	16000	18000	→



- 1 Uscita / Output: CMS, CMC
- 2 Uscita / Output: CPS, CPC, CCPC



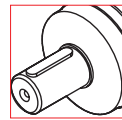


## CHPL

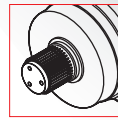
	<b>i</b>	
<b>1601</b>	3.56 ÷ 6.75	1 reduction stage
<b>1602</b>	12.6 ÷ 58.5	2 reduction stages
<b>1603</b>	54.2 ÷ 394.9	3 reduction stages
<b>1604</b>	337.4 ÷ 3422.2	4 reduction stages

**OUT**

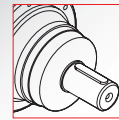
**IN**



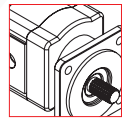
Ø42  
Ø38 Ø50



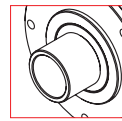
40x36  
DIN 5482



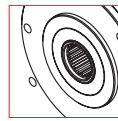
Ø42



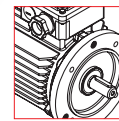
Hydraulic  
Motor



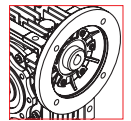
Ø50



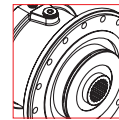
40x36  
DIN 5482



Electric  
Motor



Worm  
gearboxes



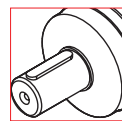
Brake

## CHPLB

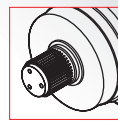
	<b>i</b>	
<b>1602</b>	10.4 ÷ 19.8	2 reduction stages
<b>1603</b>	37.1 ÷ 171.6	3 reduction stages
<b>1604</b>	131.8 ÷ 1487.2	4 reduction stages

**OUT**

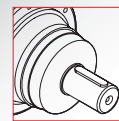
**IN**



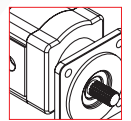
Ø42  
Ø38 Ø50



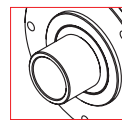
40x36  
DIN 5482



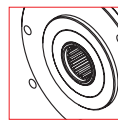
Ø42



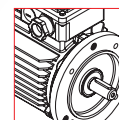
Hydraulic  
Motor



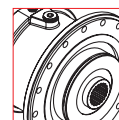
Ø50



40x36  
DIN 5482

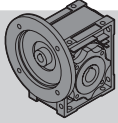
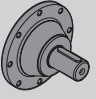


Electric  
Motor



Brake

## DATI TECNICI · TECHNICAL DATA

CHPL	i	T <sub>2n</sub> (n <sub>1</sub> = 1400 rpm) 10.000h FS=1 [Nm]	P <sub>1n</sub> (n <sub>1</sub> = 1400 rpm) 10.000h FS=1 [kW]	T <sub>2</sub> Max [Nm]	P <sub>t</sub> 1400 rpm [kW]	IEC			
						(B5)			
1601	3.56	697	29.70	3460	12	63	71	CHM 50 CHM 63 CHM 75	CM42
	4.29	715	25.30	3460		80	90		
	5.6	548	14.85	2460		100	112		
	6.75	463	10.50	2040		132	160		
1602	12.6	896	11.20	3460	8	63 80 100 132	71 90 112	CHM 50 CHM 63 CHM 75	CM42
	15.2	926	9.60	3460					
	19.9	948	7.50	3460					
	24	972	6.38	3460					
	28.9	1010	5.50	3460					
	31.4	748	3.75	2460					
	37.8	766	3.19	2460					
	45.6	651	2.25	2040					
	58.5	670	1.80	2040					
1603	54.2	1145	3.45	3460	5	63 80 100 132	71 90 112	CHM 50 CHM 63 CHM 75	CM42
	65.3	1188	2.97	3460					
	70.8	1193	2.75	3460					
	78.7	1221	2.53	3460					
	85.3	1208	2.31	3460					
	102.9	1277	2.03	3460					
	111.5	1282	1.88	3460					
	134.4	1314	1.60	3460					
	162	1365	1.38	3460					
	172.6	1397	1.32	3460					
	208	1472	1.16	3460					
	211.7	1008	0.78	2460					
	255.2	1056	0.68	2460					
	271.8	1043	0.63	2460					
	307.5	895	0.48	2040					
	327.6	1104	0.55	2460					
394.9	896	0.37	2040						
1604	337.4	1550	0.78	3460	1.5	63 80	71 90	CHM 50 CHM 63 CHM 75	CM42
	365.7	1569	0.73	3460					
	396.4	1582	0.68	3460					
	440.8	1630	0.63	3460					
	477.9	1626	0.58	3460					
	531.3	1698	0.54	3460					
	576	1716	0.50	3460					
	624.4	1729	0.47	3460					
	694.3	1774	0.43	3460					
	752.6	1762	0.40	3460					
	836.9	1782	0.36	3460					
	907.2	1868	0.35	3460					
	966.3	1852	0.32	3460					
	1093.5	1940	0.30	3460					
	1144.5	1949	0.29	3460					
	1185.4	1346	0.19	2460					
	1318.1	1966	0.25	3460					
	1428.8	1420	0.17	2460					
	1692.3	2142	0.21	3460					
3422.2	1326	0.07	2040						


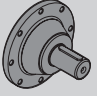
n<sub>1max</sub> = 2800 rpm

per ulteriori rapporti consultare l'ufficio tecnico

for information consult the technical office



## DATI TECNICI · TECHNICAL DATA

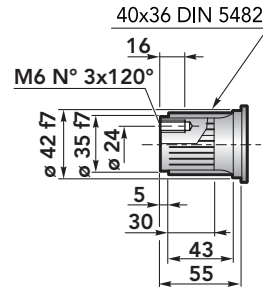
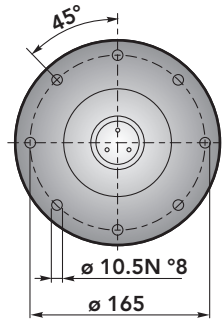
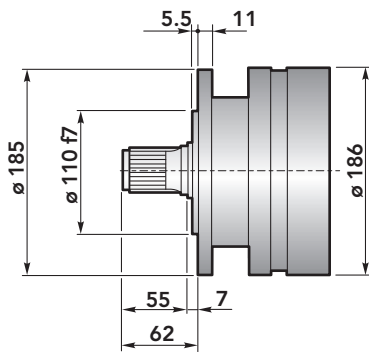
 CHPLB	i	T <sub>2n</sub> (n <sub>1</sub> = 1400 rpm) 10.000h FS=1 [Nm]	P <sub>1n</sub> (n <sub>1</sub> = 1400 rpm) 10.000h FS=1 [kW]	T <sub>2</sub> Max [Nm]	P <sub>t</sub> 1400 rpm [kW]	IEC (B5)		 CM
<b>1602</b>	10.4	835	12.65	3460	8	63	71	CM42
	12.6	880	11.00	3460		80	90	
	16.4	657	6.30	2460		100	112	
	19.8	566	4.50	2040		132		
<b>1603</b>	37.1	1050	4.62	3460	5	63	71	CM42
	44.7	1085	3.96	3460		80	90	
	53.9	1163	3.52	3460		100	112	
	58.4	1103	3.08	3460		132		
	70.4	1139	2.64	3460				
	84.9	1260	2.42	3460				
	92	931	1.65	2460				
	110.9	918	1.35	2460				
	133.6	811	0.99	2040				
	171.6	811	0.77	2040				
<b>1604</b>	131.8	1372	1.76	3460	1.5	63	71	CM42
	158.9	1340	1.43	3460		80	90	
	191.6	1445	1.28	3460				
	207.7	1382	1.13	3460				
	230.9	1434	1.05	3460				
	301.7	1473	0.83	3460				
	327.1	1596	0.83	3460				
	363.7	1614	0.75	3460				
	394.2	1574	0.68	3460				
	475.2	1686	0.60	3460				
	515.1	1240	0.41	2460				
	572.8	1678	0.50	3460				
	610.1	1787	0.50	3460				
	735.4	1771	0.41	3460				
	797.2	1297	0.28	2460				
	960.9	1279	0.23	2460				
	1158.3	1110	0.16	2040				
	1233.8	1460	0.20	2460				
1487.2	1267	0.15	2040					

n<sub>1max</sub> = 2800 rpm

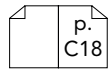
per ulteriori rapporti consultare l'ufficio tecnico

for information consult the technical office

## DIMENSIONI · DIMENSIONS



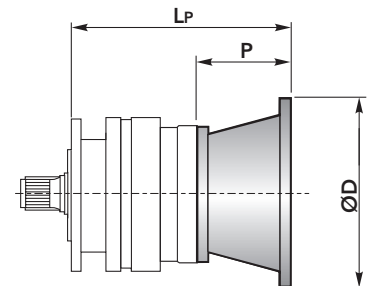
Accessori  
Accessories



## CHPL 1600 CMS - Flange motori IEC | IEC Motor flanges

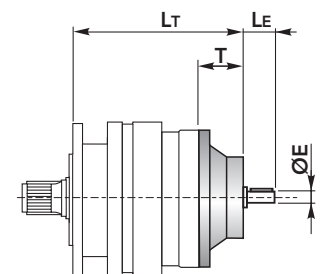
CHPL	IEC 63			IEC 71			IEC 80			IEC 90		
	Lp	P	ØD	Lp	P	ØD	Lp	P	ØD	Lp	P	ØD
1601	153			153			173			173		
1602	201	36	140	201	36	160	221	56	200	221	56	200
1603	249			249			269			269		
1604	297			297			317			317		

CHPL	IEC 100			IEC 112			IEC 132			IEC 160		
	Lp	P	ØD	Lp	P	ØD	Lp	P	ØD	Lp	P	ØD
1601	183			183			217			256	139	350
1602	231	66	250	231	66	250	265	100	300	-		
1603	279			266			313			-		
1604	-			-			-			-		



## CHPL 1600 CMS - Alberi maschi entrata | Male input shafts

CHPL	CM42			
	Lt	T	LE	ØE
1601	210			
1602	258	93	82	42 h6
1603	306			
1604	354			





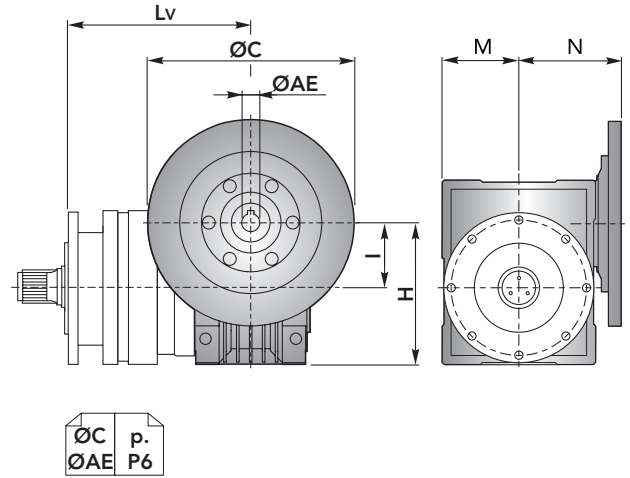


## DIMENSIONI · DIMENSIONS

**CHPL 1600 CMS** - Riduttore a vite senza fine CHM in entrata | *CHM input worm gearboxes*

CHPL	CHM 50					CHM 63				
	Lv	I	H	M	N	Lv	I	H	M	N
1601	242.5	50	110	60	80	252	63	135	72	95
1602	290.5					300				
1603	338.5					348				
1604	386.5					396				

CHPL	CHM 75				
	Lv	I	H	M	N
1601	231	75	161	86	112.5
1602	279				
1603	327				
1604	375				

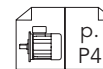
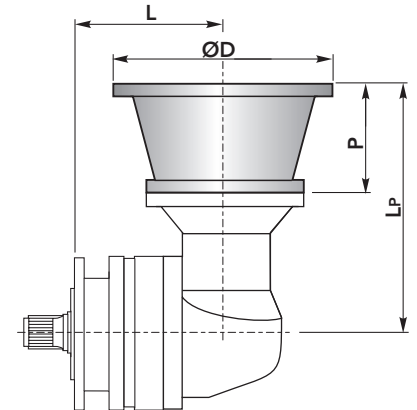


**CHPL / CHPLB 1600 CMS**

**CHPLB 1600 CMS** - Flange motori IEC | *IEC Motor flanges*

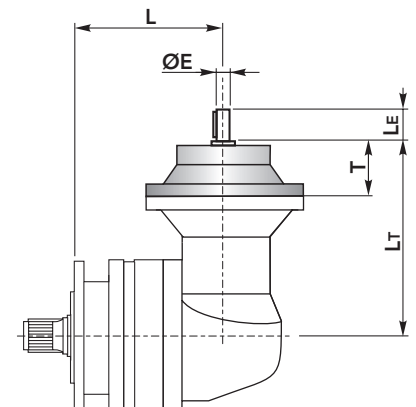
CHPLB	IEC 63				IEC 71				IEC 80				IEC 90						
	L	LP	P	ØD	L	LP	P	ØD	L	LP	P	ØD	L	LP	P	ØD			
1602	192	196	36	140	192	196	36	160	192	216	56	200	192	216	56	200			
1603	240				240				240				240				240	240	240
1604	288				288				288				288				288	288	288

CHPLB	IEC 100				IEC 112				IEC 132				
	L	LP	P	ØD	L	LP	P	ØD	L	LP	P	ØD	
1602	192	226	66	250	192	226	66	250	192	260	100	300	
1603	240				240				240				240
1604	288				288				288				288

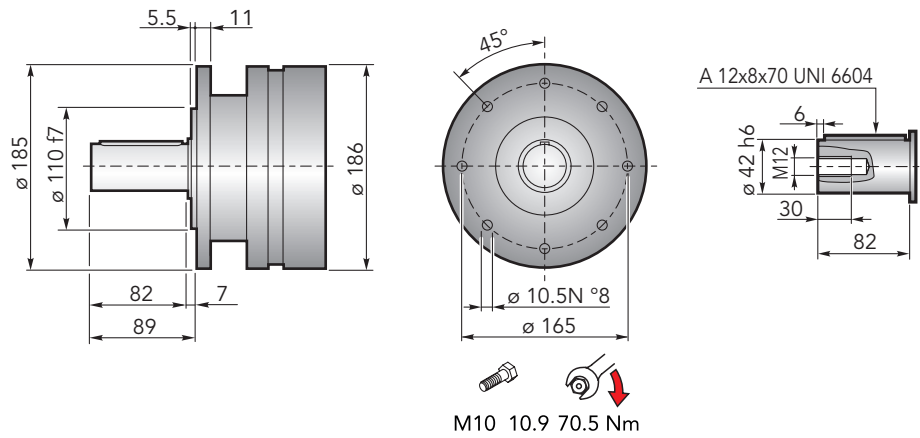


**CHPLB 1600 CMS** - Alberi maschi entrata | *Male input shafts*

CHPLB	CM42				
	L	LT	T	LE	ØE
1602	192	253	93	82	42 h6
1603	240				
1604	288				



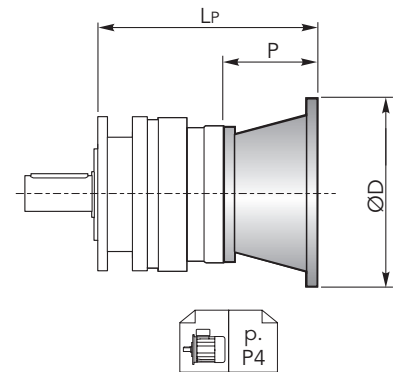
## DIMENSIONI · DIMENSIONS



## CHPL 1600 CMC - Flange motori IEC | IEC Motor flanges

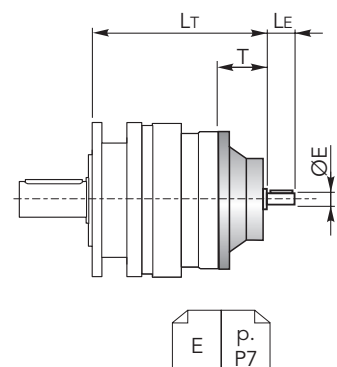
CHPL	IEC 63			IEC 71			IEC 80			IEC 90		
	LP	P	ØD	LP	P	ØD	LP	P	ØD	LP	P	ØD
1601	153	36	140	153	36	160	173	56	200	173	56	200
1602	201			201			221			221		
1603	249			249			269			269		
1604	297			297			317			317		

CHPL	IEC 100			IEC 112			IEC 132			IEC 160		
	LP	P	ØD	LP	P	ØD	LP	P	ØD	LP	P	ØD
1601	183	66	250	183	66	250	217	100	300	256	139	350
1602	231			231			265			-		
1603	279			266			313			-		
1604	-			-			-			-		



## CHPL 1600 CMC - Alberi maschi entrata | Male input shafts

CHPL	CM42			
	LT	T	LE	ØE
1601	210	93	82	42 h6
1602	258			
1603	306			
1604	354			



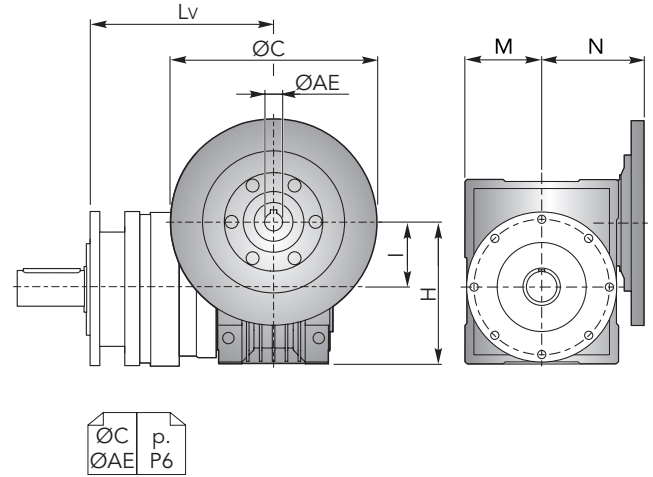


## DIMENSIONI · DIMENSIONS

**CHPL 1600 CMC** - Riduttore a vite senza fine CHM in entrata | *CHM input worm gearboxes*

CHPL	CHM 50					CHM 63				
	Lv	I	H	M	N	Lv	I	H	M	N
1601	242.5	50	110	60	80	252	63	135	72	95
1602	290.5					300				
1603	338.5					348				
1604	386.5					396				

CHPL	CHM 75				
	Lv	I	H	M	N
1601	231	75	161	86	112.5
1602	279				
1603	327				
1604	375				

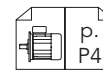
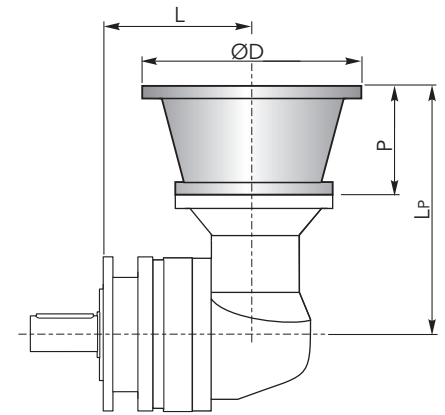


**CHPL / CHPLB 1600 CMC**

**CHPLB 1600 CMC** - Flange motori IEC | *IEC Motor flanges*

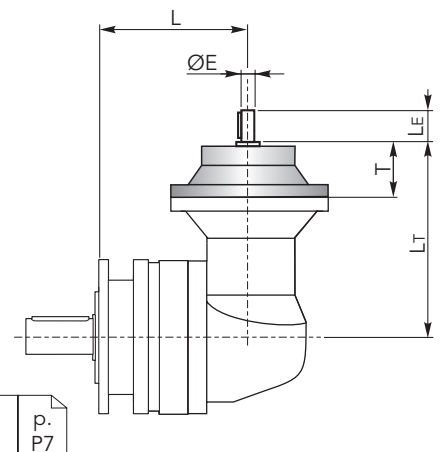
CHPLB	IEC 63				IEC 71				IEC 80				IEC 90			
	L	LP	P	ØD	L	LP	P	ØD	L	LP	P	ØD	L	LP	P	ØD
1602	192	196	36	140	192	196	36	160	192	216	56	200	192	216	56	200
1603	240				240				240							
1604	288				288				288							

CHPLB	IEC 100				IEC 112				IEC 132			
	L	LP	P	ØD	L	LP	P	ØD	L	LP	P	ØD
1602	192	226	66	250	192	226	66	250	192	260	100	300
1603	240				240				240			
1604	288				288				288			

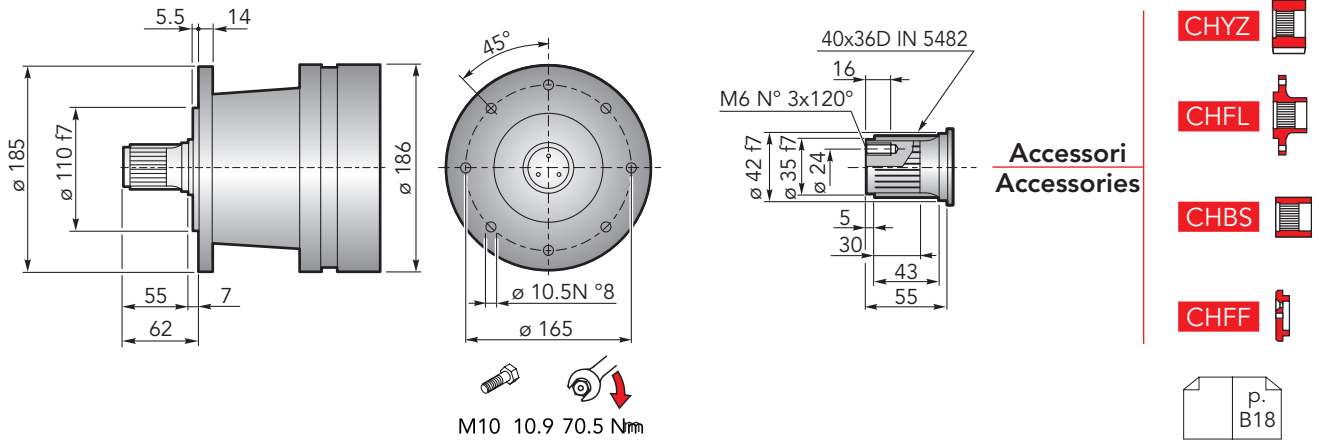


**CHPLB 1600 CMC** - Alberi maschi entrata | *Male input shafts*

CHPLB	CM42				
	L	LT	T	LE	ØE
1602	192	253	93	82	42 h6
1603	240				
1604	288				



## DIMENSIONI · DIMENSIONS

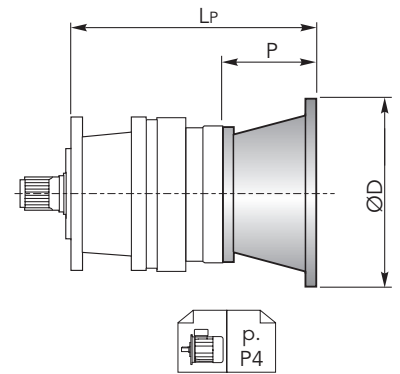


### CHPL 1600 CPS - Flange motori IEC | IEC Motor flanges

CHPL	IEC 63			IEC 71			IEC 80			IEC 90				
	LP	P	ØD	LP	P	ØD	LP	P	ØD	LP	P	ØD		
1601	183			183			203			203				
1602	231	36	140	231	36	160	56	200	251	56	200	251		
1603	279			279									299	
1604	327			327									347	347

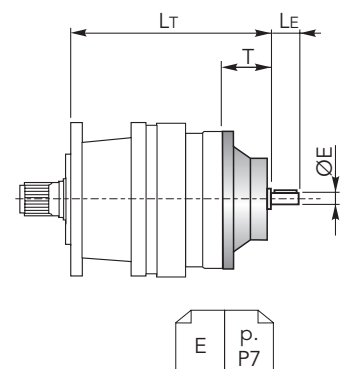
  

CHPL	IEC 100			IEC 112			IEC 132			IEC 160			
	LP	P	ØD	LP	P	ØD	LP	P	ØD	LP	P	ØD	
1601	213			213			247			286	139	350	
1602	261	66	250	261	66	250	295	100	300	-			
1603	309			309						343	-		
1604	-			-						-			-



### CHPL 1600 CPS - Alberi maschi entrata | Male input shafts

CHPL	CM42			
	LT	T	LE	ØE
1601	240	93	82	42 h6
1602	288			
1603	336			
1604	384			



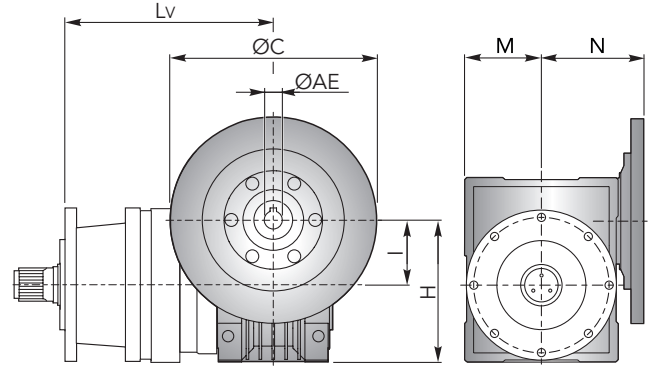


## DIMENSIONI · DIMENSIONS

**CHPL 1600 CPS** - Riduttore a vite senza fine CHM in entrata | *CHM input worm gearboxes*

CHPL	CHM 50					CHM 63				
	Lv	I	H	M	N	Lv	I	H	M	N
1601	272.5	50	110	60	80	282	63	135	72	95
1602	320.5					330				
1603	368.5					378				
1604	416.5					426				

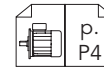
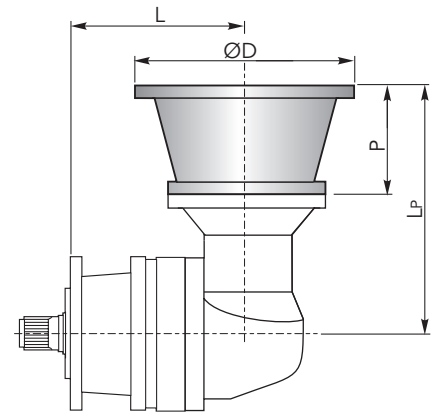
CHPL	CHM 75				
	Lv	I	H	M	N
1601	261	75	161	86	112.5
1602	309				
1603	357				
1604	405				



**CHPLB 1600 CPS** - Flange motori IEC | *IEC Motor flanges*

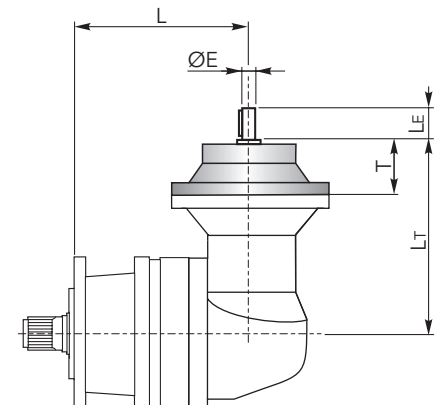
CHPLB	IEC 63				IEC 71				IEC 80				IEC 90			
	L	LP	P	ØD	L	LP	P	ØD	L	LP	P	ØD	L	LP	P	ØD
1602	222	196	36	140	222	196	36	160	222	216	56	200	222	216	56	200
1603	270				270				270							
1604	318				318				318							

CHPLB	IEC 100				IEC 112				IEC 132			
	L	LP	P	ØD	L	LP	P	ØD	L	LP	P	ØD
1602	222	226	66	250	222	226	66	250	222	260	100	300
1603	270				270				270			
1604												

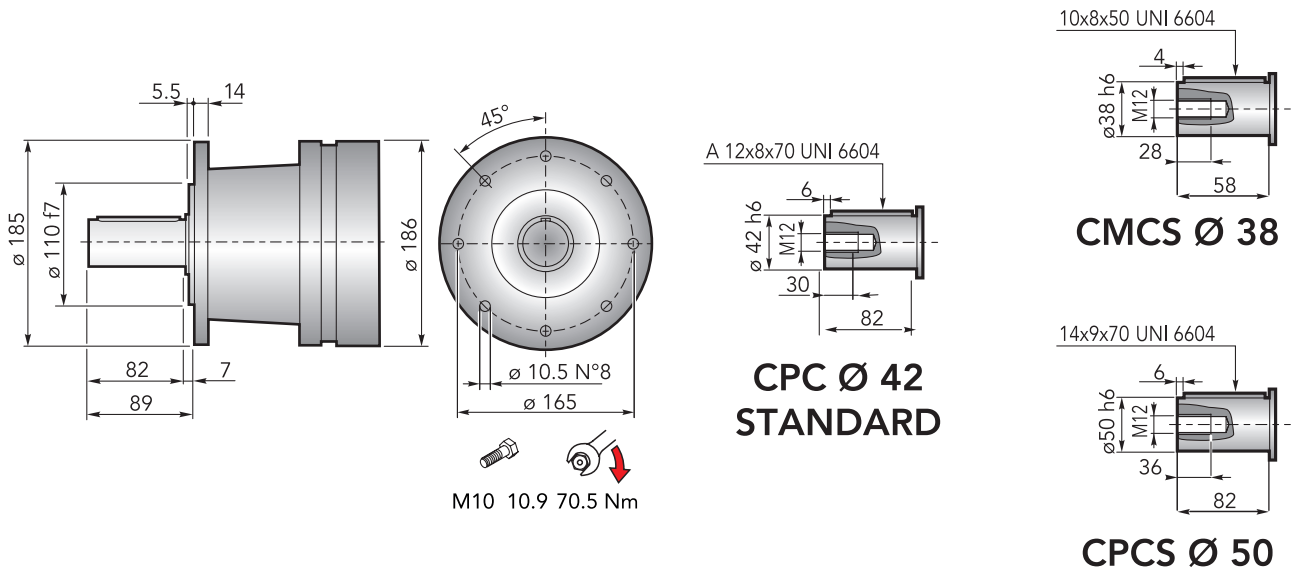


**CHPLB 1600 CPS** - Alberi maschi entrata | *Male input shafts*

CHPLB	CM42				
	L	L <sub>T</sub>	T	L <sub>E</sub>	ØE
1602	222	253	93	82	42 h6
1603	270				
1604	318				

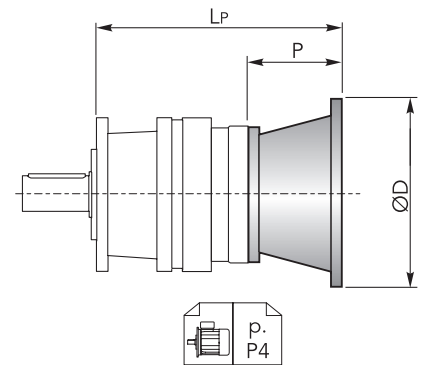


## DIMENSIONI · DIMENSIONS



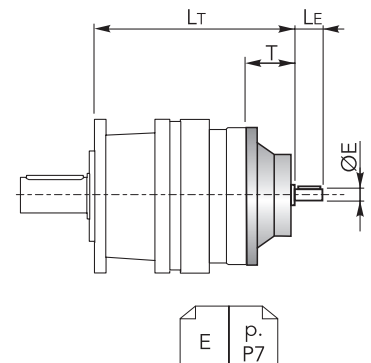
## CHPL 1600 CPC - Flange motori IEC | IEC Motor flanges

CHPL	IEC 63			IEC 71			IEC 80			IEC 90			
	LP	P	ØD	LP	P	ØD	LP	P	ØD	LP	P	ØD	
1601	183			183			203			203			
1602	231	36	140	231	36	160	251	56	200	251	56	200	
1603	279			279						299			299
1604	327			327						347			347
CHPL	IEC 100			IEC 112			IEC 132			IEC 160			
	LP	P	ØD	LP	P	ØD	LP	P	ØD	LP	P	ØD	
1601	213			213			247			286	139	350	
1602	261	66	250	261	66	250	295	100	300	-			
1603	309			309			343			-			
1604	-			-			-			-			



## CHPL 1600 CPC - Alberi maschi entrata | Male input shafts

CHPL	CM42			
	LT	T	LE	ØE
1601	240			
1602	288	93	82	42 h6
1603	336			
1604	384			



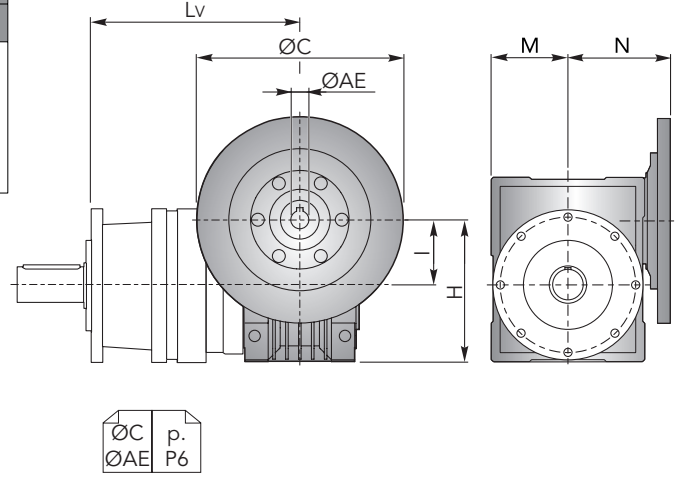


## DIMENSIONI · DIMENSIONS

**CHPL 1600 CPC** - Riduttore a vite senza fine CHM in entrata | *CHM input worm gearboxes*

CHPL	CHM 50					CHM 63				
	Lv	I	H	M	N	Lv	I	H	M	N
1601	272.5	50	110	60	80	282	63	135	72	95
1602	320.5					330				
1603	368.5					378				
1604	416.5					426				

CHPL	CHM 75				
	Lv	I	H	M	N
1601	261	75	161	86	112.5
1602	309				
1603	357				
1604	405				

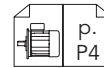
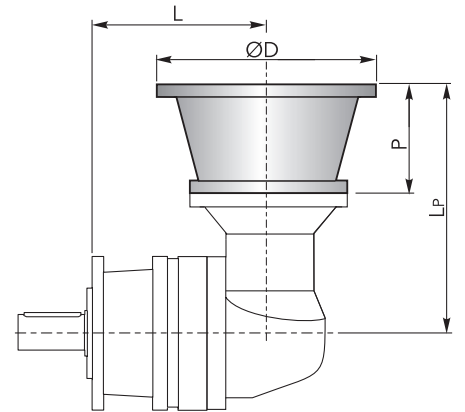


**CHPL / CHPLB 1600 CPC**

**CHPLB 1600 CPC** - Flange motori IEC | *IEC Motor flanges*

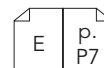
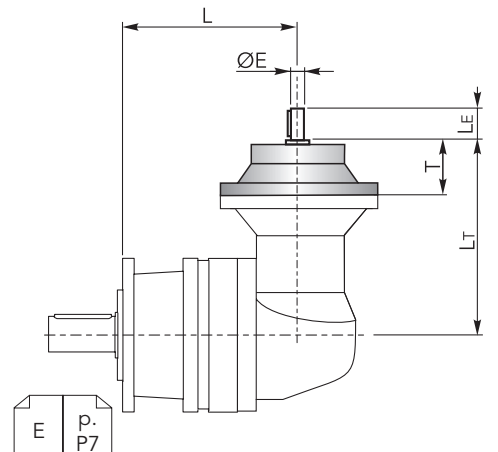
CHPLB	IEC 63				IEC 71				IEC 80				IEC 90			
	L	LP	P	ØD	L	LP	P	ØD	L	LP	P	ØD	L	LP	P	ØD
1602	222	196	36	140	222	196	36	160	222	216	56	200	222	216	56	200
1603	270				270				270							
1604	318				318				318							

CHPLB	IEC 100				IEC 112				IEC 132			
	L	LP	P	ØD	L	LP	P	ØD	L	LP	P	ØD
1602	222	226	66	250	222	226	66	250	222	260	100	300
1603	270				270				270			
1604												



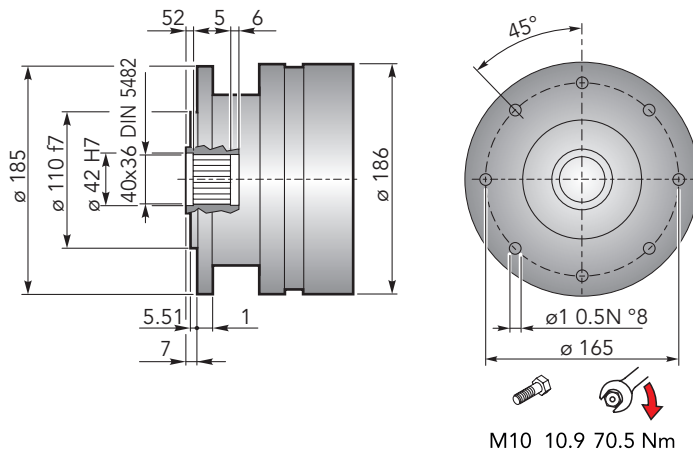
**CHPLB 1600 CPC** - Alberi maschi entrata | *Male input shafts*

CHPLB	CM42				
	L	L <sub>T</sub>	T	L <sub>E</sub>	ØE
1602	222	253	93	82	42 h6
1603	270				
1604	318				





## DIMENSIONI · DIMENSIONS



Accessori  
Accessories

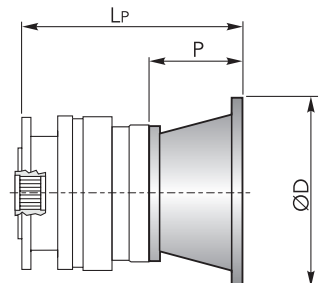
CHKB

p.  
C18

## CHPL 1600 CF - Flange motori IEC | IEC Motor flanges

CHPL	IEC 63			IEC 71			IEC 80			IEC 90			
	L <sub>P</sub>	P	ØD	L <sub>P</sub>	P	ØD	L <sub>P</sub>	P	ØD	L <sub>P</sub>	P	ØD	
1601	153			153			173			173			
1602	201	36	140	201	36	160	221	56	200	221	56	200	
1603	249			249									269
1604	297			297									317

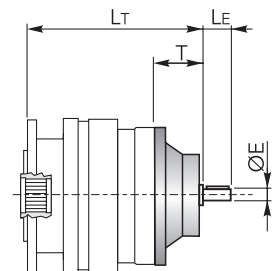
CHPL	IEC 100			IEC 112			IEC 132			IEC 160		
	L <sub>P</sub>	P	ØD	L <sub>P</sub>	P	ØD	L <sub>P</sub>	P	ØD	L <sub>P</sub>	P	ØD
1601	183			183			217			256	139	350
1602	231	66	250	231	66	250	265	100	300	-		
1603	279			266						-		
1604	-			-						-		



p.  
P4

## CHPL 1600 CF - Alberi maschi entrata | Male input shafts

CHPL	CM42			
	L <sub>T</sub>	T	L <sub>E</sub>	ØE
1601	210			
1602	258	93	82	42 h6
1603	306			
1604	354			



E  
p.  
P7

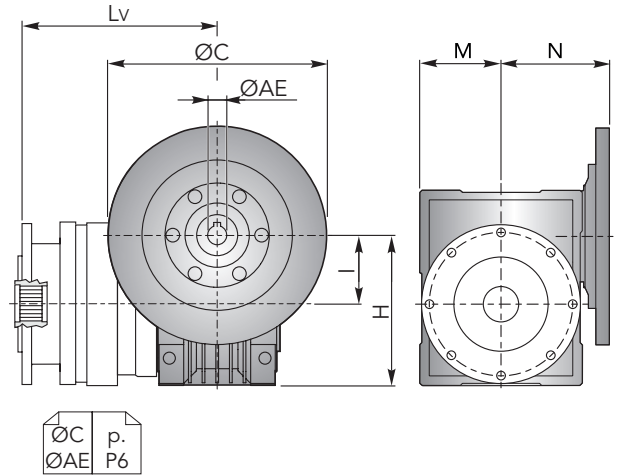


## DIMENSIONI · DIMENSIONS

**CHPL 1600 CF** - Riduttore a vite senza fine CHM in entrata | *CHM input worm gearboxes*

CHPL	CHM 50					CHM 63				
	Lv	I	H	M	N	Lv	I	H	M	N
1601	242.5	50	110	60	80	252	63	135	72	95
1602	290.5					300				
1603	338.5					348				
1604	386.5					396				

CHPL	CHM 75				
	Lv	I	H	M	N
1601	231	75	161	86	112.5
1602	279				
1603	327				
1604	375				

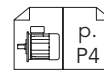
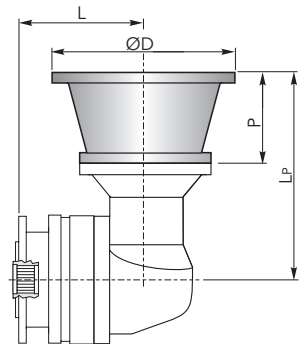


**CHPL / CHPLB 1600 CF**

**CHPLB 1600 CF** - Flange motori IEC | *IEC Motor flanges*

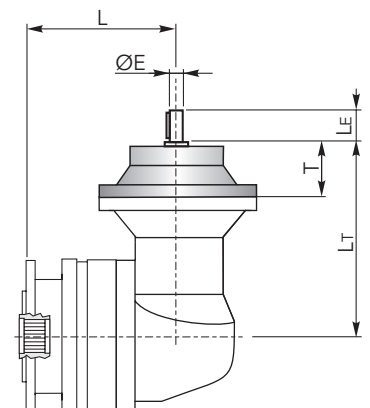
CHPLB	IEC 63				IEC 71				IEC 80				IEC 90			
	L	LP	P	ØD	L	LP	P	ØD	L	LP	P	ØD	L	LP	P	ØD
1602	192	196	36	140	192	196	36	160	192	216	56	200	192	216	56	200
1603	240				240				240							
1604	288				288				288							

CHPLB	IEC 100				IEC 112				IEC 132			
	L	LP	P	ØD	L	LP	P	ØD	L	LP	P	ØD
1602	192	226	66	250	192	226	66	250	192	260	100	300
1603	240				240				240			
1604	288				288				288			

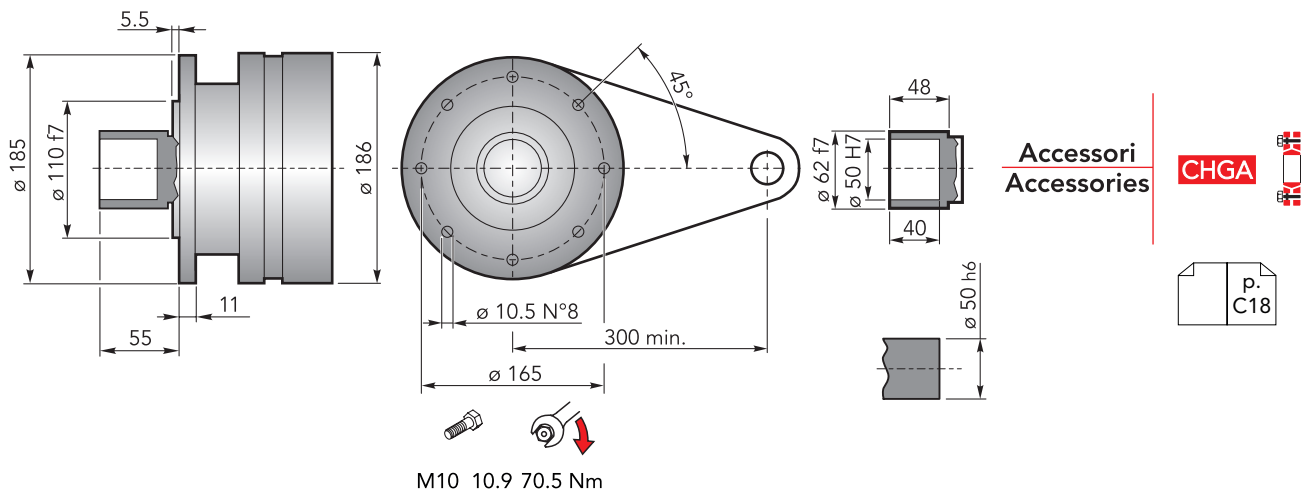


**CHPLB 1600 CF** - Alberi maschi entrata | *Male input shafts*

CHPLB	CM42				
	L	LT	T	LE	ØE
1602	192	253	93	82	42 h6
1603	240				
1604	288				



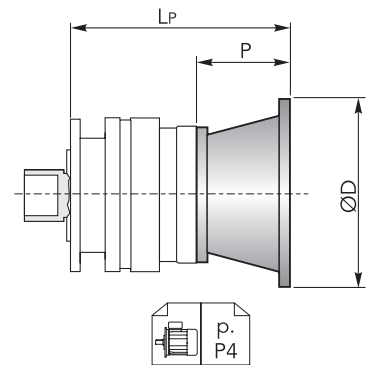
## DIMENSIONI · DIMENSIONS



## CHPL 1600 CFS - Flange motori IEC | IEC Motor flanges

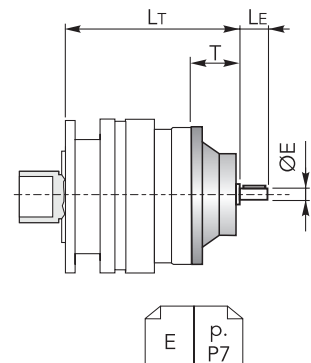
CHPL	IEC 63			IEC 71			IEC 80			IEC 90			
	LP	P	ØD	LP	P	ØD	LP	P	ØD	LP	P	ØD	
1601	153			153			173			173			
1602	201	36	140	201	36	160	221	56	200	221	56	200	
1603	249			249									269
1604	297			297									317

CHPL	IEC 100			IEC 112			IEC 132			IEC 160		
	LP	P	ØD	LP	P	ØD	LP	P	ØD	LP	P	ØD
1601	183			183			217			256	139	350
1602	231	66	250	231	66	250	265	100	300	-		
1603	279			266						-		
1604	-			-						-		



## CHPL 1600 CFS - Alberi maschi entrata | Male input shafts

CHPL	CM42			
	LT	T	LE	ØE
1601	210			
1602	258	93	82	42 h6
1603	306			
1604	354			



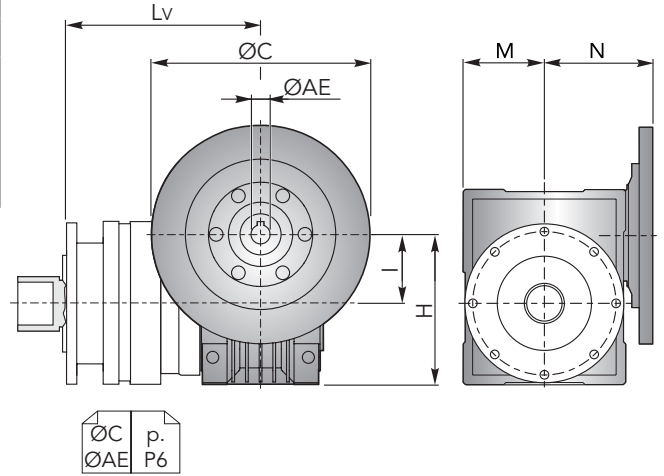


## DIMENSIONI · DIMENSIONS

**CHPL 1600 CFS** - Riduttore a vite senza fine CHM in entrata | *CHM input worm gearboxes*

CHPL	CHM 50					CHM 63				
	Lv	I	H	M	N	Lv	I	H	M	N
1601	242.5	50	110	60	80	252	63	135	72	95
1602	290.5					300				
1603	338.5					348				
1604	386.5					396				

CHPL	CHM 75				
	Lv	I	H	M	N
1601	231	75	161	86	112.5
1602	279				
1603	327				
1604	375				

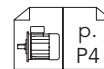
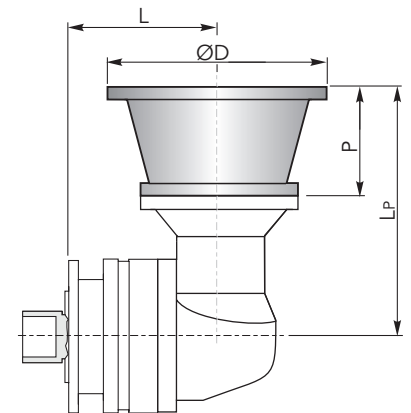


**CHPL / CHPLB 1600 CFS**

**CHPLB 1600 CFS** - Flange motori IEC | *IEC Motor flanges*

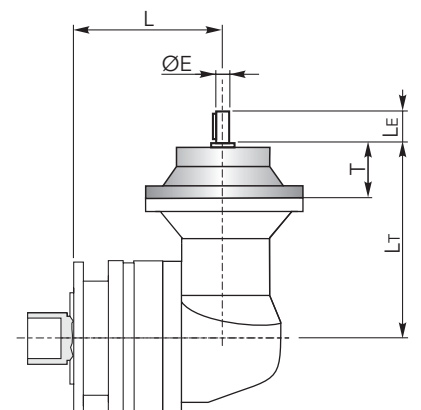
CHPLB	IEC 63				IEC 71				IEC 80				IEC 90			
	L	LP	P	ØD	L	LP	P	ØD	L	LP	P	ØD	L	LP	P	ØD
1602	192	196	36	140	192	196	36	160	192	216	56	200	192	216	56	200
1603	240				240				240							
1604	288				288				288							

CHPLB	IEC 100				IEC 112				IEC 132			
	L	LP	P	ØD	L	LP	P	ØD	L	LP	P	ØD
1602	192	226	66	250	192	226	66	250	192	260	100	300
1603	240				240				240			
1604	288				288				288			

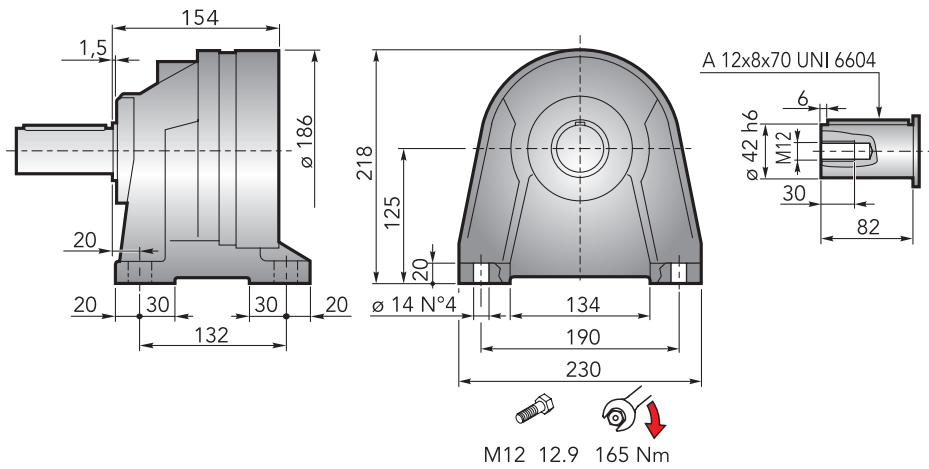


**CHPLB 1600 CFS** - Alberi maschi entrata | *Male input shafts*

CHPLB	CM42				
	L	LT	T	LE	ØE
1602	192	253	93	82	42 h6
1603	240				
1604	288				



## DIMENSIONI · DIMENSIONS

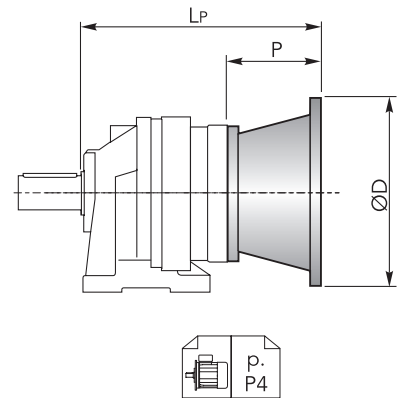


## CHPL 1600 CCPC - Flange motori IEC | IEC Motor flanges

CHPL	IEC 63			IEC 71			IEC 80			IEC 90		
	L <sub>P</sub>	P	ØD	L <sub>P</sub>	P	ØD	L <sub>P</sub>	P	ØD	L <sub>P</sub>	P	ØD
1601	190			190			210			210		
1602	238	36	140	238	36	160	258	56	200	258	56	200
1603	286			286			306			306		
1604	334			334			354			354		

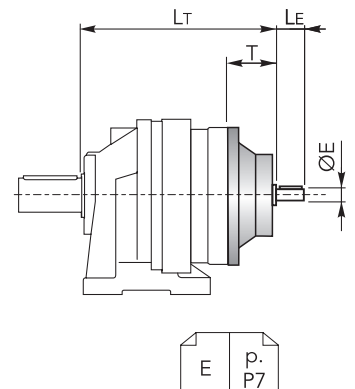
  

CHPL	IEC 100			IEC 112			IEC 132			IEC 160		
	L <sub>P</sub>	P	ØD	L <sub>P</sub>	P	ØD	L <sub>P</sub>	P	ØD	L <sub>P</sub>	P	ØD
1601	220			220			254			293	139	350
1602	268	66	250	268	66	250	302	100	300	-		
1603	316			316			350			-		
1604	-			-			-			-		



## CHPL 1600 CCPC - Alberi maschi entrata | Male input shafts

CHPL	CM42			
	L <sub>T</sub>	T	L <sub>E</sub>	ØE
1601	247	93	82	42 h6
1602	295			
1603	343			
1604	391			



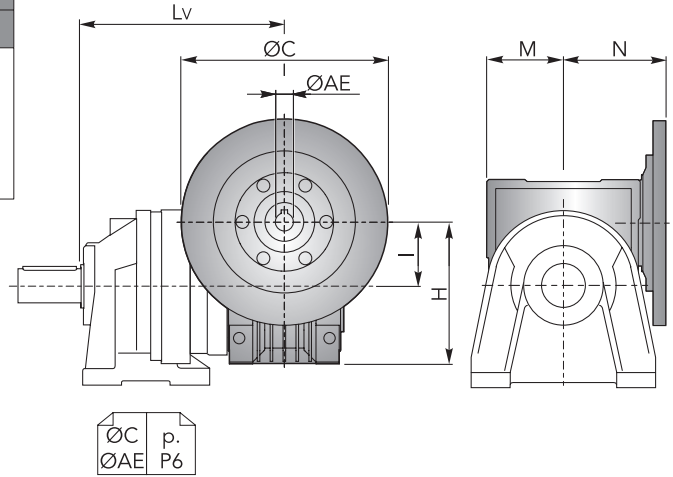


## DIMENSIONI · DIMENSIONS

**CHPL 1600 CCPC** - Riduttore a vite senza fine CHM in entrata | *CHM input worm gearboxes*

CHPL	CHM 50					CHM 63				
	Lv	I	H	M	N	Lv	I	H	M	N
1601	279.5	50	110	60	80	289	63	135	72	95
1602	327.5					337				
1603	375.5					385				
1604	423.5					433				

CHPL	CHM 75				
	Lv	I	H	M	N
1601	268	75	161	86	112.5
1602	316				
1603	364				
1604	412				

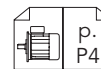
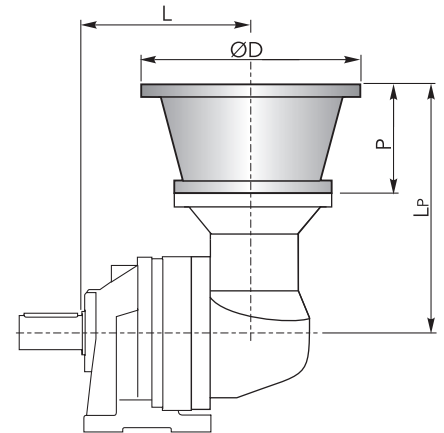


**CHPL / CHPLB 1600 CCPC**

**CHPLB 1600 CCPC** - Flange motori IEC | *IEC Motor flanges*

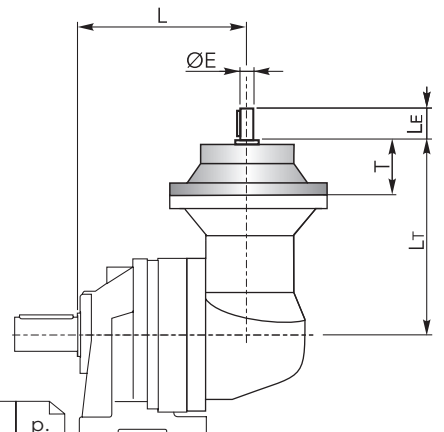
CHPLB	IEC 71				IEC 71				IEC 80				IEC 90			
	L	Lp	P	ØD	L	Lp	P	ØD	L	Lp	P	ØD	L	Lp	P	ØD
1602	229	196	36	140	229	196	36	160	229	216	56	200	229	216	56	200
1603	277				277				277							
1604	325				325				325							

CHPLB	IEC 100				IEC 112				IEC 132			
	L	Lp	P	ØD	L	Lp	P	ØD	L	Lp	P	ØD
1602	229	226	66	250	229	226	66	250	229	260	100	300
1603	277				277				277			
1604	-				-				-			



**CHPLB 1600 CCPC** - Alberi maschi entrata | *Male input shafts*

CHPLB	CM42				
	L	Lt	T	Le	ØE
1602	229	253	93	82	42 h6
1603	277				
1604	325				

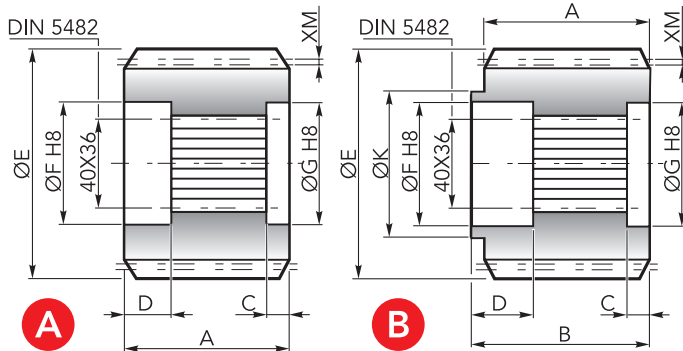


## ACCESSORI · ACCESSORIES

## CHYZ



Pignoni | Pinions

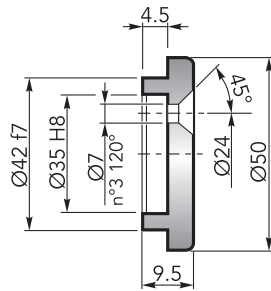


	Uscita / Output	M	Z	XM	A	B	C	D	E	F	G	K	Codice / Code
<b>A</b>	CMS CPS	1.9	20	0.05	65	-	6	20.5	84.5	42	42	-	1071.200.042
		5	16	2.5	55	-	6	20.5	95	42	42	-	1071.259.042
<b>B</b>	CMS CPS	3.5	23	0	40	60.5	6	20.5	87.5	42	42	60	1071.291.042

## CHFF



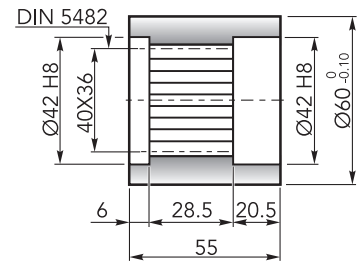
Fondello di arresto | Stop bottom plate

Codice / Code:  
1075.034.000

## CHBS



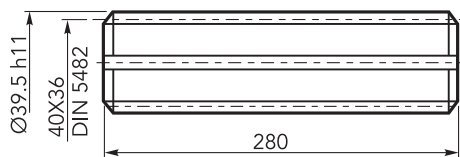
Boccola scanalata | Splined bushing

Codice / Code:  
0171.100.076

## CHKB



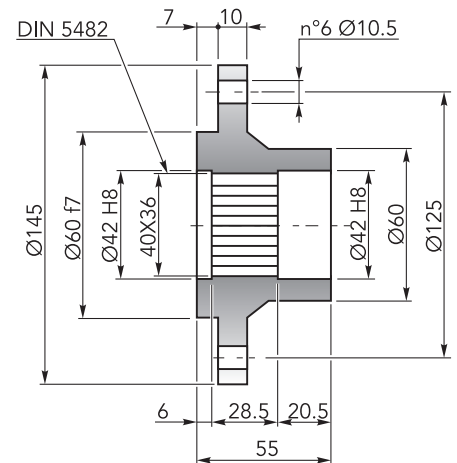
Barra scanalata | Splined rod

Codice / Code:  
3071.179.042

## CHFL



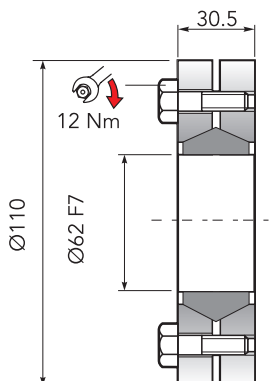
Flangia | Flange

Codice / Code:  
0171.102.025

## CHGA



Giunto di attrito | Shrink disc

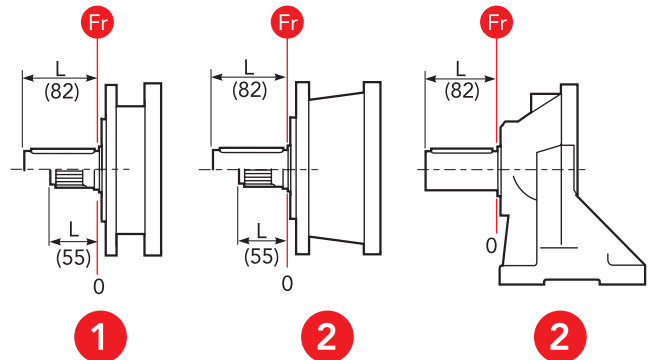
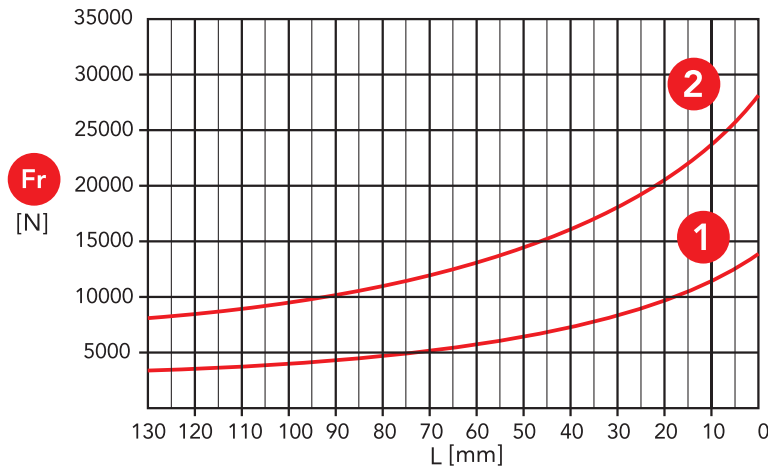
Codice / Code:  
5109.062.000Coppia max: 2200 Nm (1)  
Max Torque: 2200 Nm (1)(1): Coppia max indicata è valida solo con calettatori forniti da Chiaravalli S.p.A.  
(1): The maximum torque indicated is valid only with shrink discs supplied by Chiaravalli S.p.A.



## CARICHI RADIALI (Fr) · RADIAL LOADS (Fr)

Nel diagramma seguente, sono indicati i carichi radiali  $F_r$  (N) applicabili sull'albero uscita in funzione della distanza di applicazione  $L$  rispetto alla battuta dell'albero.

The hereunder table shows the allowable radial loads  $F_r$  (N) on the output shaft with reference to the distance  $L$ .



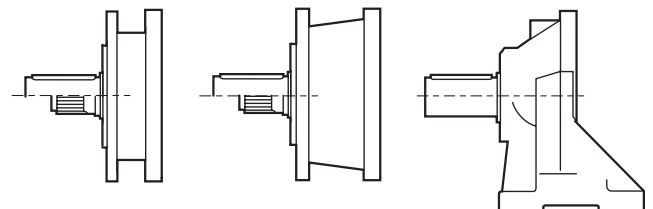
- 1** Uscita / Output: CMS, CMC
- 2** Uscita / Output: CPS, CPC, CCPC

## CARICHI ASSIALI (Fa) · AXIAL LOADS (Fa)

Nella tabella seguente sono indicati i carichi assiali  $F_a$  (N) applicabili sull'albero di uscita in funzione della direzione di applicazione del carico e della versione.

The hereunder table shows the allowable axial loads  $F_a$  (N) on the output shaft with reference to the load direction and the output type.

	<b>1</b>	<b>2</b>	
<b>Fa</b> [N]	16000	18000	←
	16000	18000	→



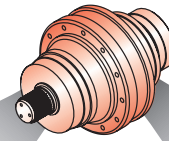
- 1** Uscita / Output: CMS, CMC
- 2** Uscita / Output: CPS, CPC, CCPC





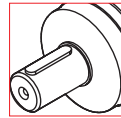


## CHPL

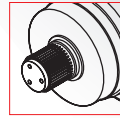


OUT

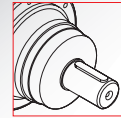
IN



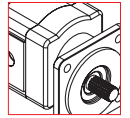
Ø65  
Ø60



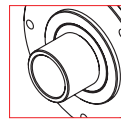
58x53  
DIN 5482



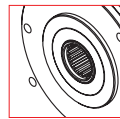
Ø42  
Ø65



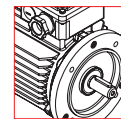
Hydraulic  
Motor



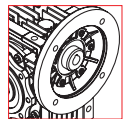
Ø75



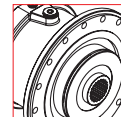
58x53  
DIN 5482



Electric  
Motor



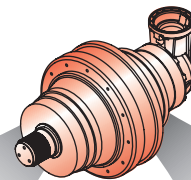
Worm  
gearboxes



Brake

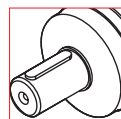
	<b>i</b>	
<b>2501</b>	3.78 ÷ 7.25	1 reduction stage
<b>2502</b>	13.4 ÷ 62.8	2 reduction stages
<b>2503</b>	52.1 ÷ 424.1	3 reduction stages
<b>2504</b>	352.0 ÷ 2369.2	4 reduction stages

## CHPLB

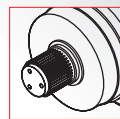


OUT

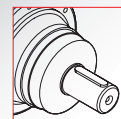
IN



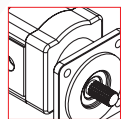
Ø65  
Ø60



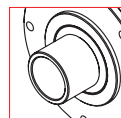
58x53  
DIN 5482



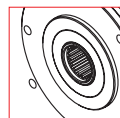
Ø42  
Ø65



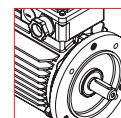
Hydraulic  
Motor



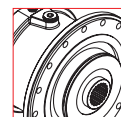
Ø75



58x53  
DIN 5482



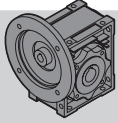
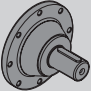
Electric  
Motor



Brake

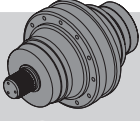
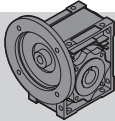
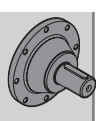
	<b>i</b>	
<b>2502</b>	12.1 ÷ 21.3	2 reduction stages
<b>2503</b>	39.4 ÷ 143.5	3 reduction stages
<b>2504</b>	140.1 ÷ 1244.1	4 reduction stages

## DATI TECNICI · TECHNICAL DATA

CHPL	i	T <sub>2n</sub> (n <sub>1</sub> = 1400 rpm) 10.000h FS=1 [Nm]	P <sub>1n</sub> (n <sub>1</sub> = 1400 rpm) 10.000h FS=1 [kW]	T <sub>2</sub> Max [Nm]	P <sub>t</sub> 1400 rpm [kW]	IEC		 CHM	 CM/CP	
						(B5)				
2501	3.78	1447	59.4	7180	20	63	71	CHM 50 CHM 75	CHM 63 CHM 90	CM42 CM65 CP 65
	4.13	1359	49.95	6500		80	90			
	5.17	1173	34.5	5420		100	112			
	6	1017	25.76	4540		132	160			
	7.25	823	17.25	3520		180				
2502	13.4	1851	21.75	7180	12	63	71	CHM 50 CHM 75	CHM 63 CHM 90	CM42
	16.2	1930	18.75	7180		80	90			
	18.4	1479	12.65	5420		100	112			
	23.1	1857	12.65	6500		132	160			
	28.9	1598	8.7	5420						
	34.9	1663	7.5	5420						
	40.5	1415	5.5	4540						
	48.9	1165	3.75	3520						
62.8	1186	2.97	3520							
2503	52.1	2109	6.6	6500	8	63	71	CHM 50 CHM 75	CHM 63 CHM 90	CM42
	57.6	2330	6.6	7180		80	90			
	62.9	2205	5.72	6500		100	112			
	75.2	2535	5.5	7180		132				
	82.1	2265	4.5	6500						
	90.7	2569	4.62	7180						
	99	2366	3.9	6500						
	119.3	2524	3.45	6500						
	129.4	2445	3.08	6500						
	149.5	2117	2.31	5420						
	155.9	2523	2.64	6500						
	162	2161	2.17	5420						
	173.6	1836	1.72	4540						
	195.3	2245	1.87	5420						
	235.4	2303	1.59	5420						
	273.4	1937	1.15	4540						
	302.2	2344	1.26	5420						
330.3	1573	0.77	3520							
424.1	1170	0.45	3520							
2504	352	2977	1.43	6500	4	63	71	CHM 50 CHM 75	CHM 63 CHM 90	CM 42
	365.8	2403	1.11	5420		80	90			
	388.6	3287	1.43	7180		100	112			
	413.9	3368	1.38	7180						
	424.3	3036	1.21	6500						
	468.4	3353	1.21	7180						
	511.4	3134	1.04	6500						
	554.4	3154	0.96	6500						
	612	3616	1.0	7180						
	668.2	3217	0.82	6500						
	737.7	3715	0.85	7180						
	805.5	3335	0.70	6500						
	858	3427	0.68	6500						
	907.3	2898	0.54	5420						
	1052.5	3579	0.58	6500						
	1121.1	3582	0.55	6500						
	1318.3	3089	0.40	5420						
	1598	3159	0.34	5420						
1845.3	2751	0.25	4540							
2369.2	2860	0.21	4540							

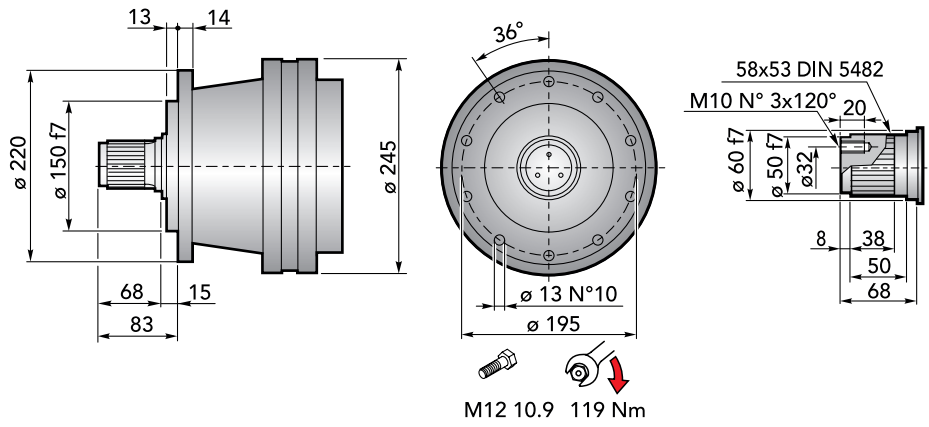


## DATI TECNICI · TECHNICAL DATA

 <b>CHPL</b>	i	$T_{2n}$ ( $n_1 = 1400$ rpm) 10.000h FS=1 [Nm]	$P_{1n}$ ( $n_1 = 1400$ rpm) 10.000h FS=1 [kW]	$T_2$ Max [Nm]	$P_t$ 1400 rpm [kW]	IEC		 <b>CHM</b>	 <b>CM/CP</b>
						(B5)			
<b>2501</b>	3.78	1447	59.4	7180	20	63	71	CHM 50   CHM 63 CHM 75   CHM 90	CM42 CM65 CP 65
	4.13	1359	49.95	6500		80	90		
	5.17	1173	34.5	5420		100	112		
	6	1017	25.76	4540		132	160		
	7.25	823	17.25	3520		180			
<b>2502</b>	13.4	1851	21.75	7180	12	63	71	CHM 50   CHM 63 CHM 75   CHM 90	CM42
	16.2	1930	18.75	7180		80	90		
	18.4	1479	12.65	5420		100	112		
	23.1	1857	12.65	6500		132	160		
	28.9	1598	8.7	5420					
	34.9	1663	7.5	5420					
	40.5	1415	5.5	4540					
	48.9	1165	3.75	3520					
62.8	1186	2.97	3520						
<b>2503</b>	52.1	2109	6.6	6500	8	63	71	CHM 50   CHM 63 CHM 75   CHM 90	CM42
	57.6	2330	6.6	7180		80	90		
	62.9	2205	5.72	6500		100	112		
	75.2	2535	5.5	7180		132			
	82.1	2265	4.5	6500					
	90.7	2569	4.62	7180					
	99	2366	3.9	6500					
	119.3	2524	3.45	6500					
	129.4	2445	3.08	6500					
	149.5	2117	2.31	5420					
	155.9	2523	2.64	6500					
	162	2161	2.17	5420					
	173.6	1836	1.72	4540					
	195.3	2245	1.87	5420					
	235.4	2303	1.59	5420					
	273.4	1937	1.15	4540					
	302.2	2344	1.26	5420					
330.3	1573	0.77	3520						
424.1	1170	0.45	3520						
<b>2504</b>	352	2977	1.43	6500	4	63	71	CHM 50   CHM 63 CHM 75   CHM 90	CM 42
	365.8	2403	1.11	5420		80	90		
	388.6	3287	1.43	7180		100	112		
	413.9	3368	1.38	7180					
	424.3	3036	1.21	6500					
	468.4	3353	1.21	7180					
	511.4	3134	1.04	6500					
	554.4	3154	0.96	6500					
	612	3616	1.0	7180					
	668.2	3217	0.82	6500					
	737.7	3715	0.85	7180					
	805.5	3335	0.70	6500					
	858	3427	0.68	6500					
	907.3	2898	0.54	5420					
	1052.5	3579	0.58	6500					
	1121.1	3582	0.55	6500					
	1318.3	3089	0.40	5420					
	1598	3159	0.34	5420					
	1845.3	2751	0.25	4540					
2369.2	2860	0.21	4540						

**CHPLB 2500**

## DIMENSIONI · DIMENSIONS



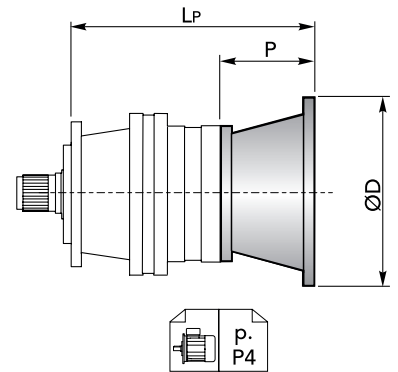
### Accessori Accessories



### CHPL 2500 CMS - Flange motori IEC | IEC Motor flanges

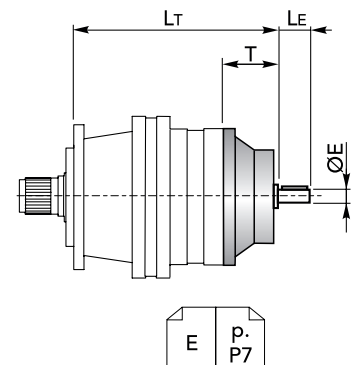
CHPL	IEC 63			IEC 71			IEC 80			IEC 90			IEC 100		
	LP	P	ØD	LP	P	ØD	LP	P	ØD	LP	P	ØD	LP	P	ØD
2501	201			201			221			221			231		
2502	249	36	140	249	36	160	269	56	200	269	56	200	279	66	250
2503	297			297			317			317			327		
2504	345			345			365			365			375		

CHPL	IEC 112			IEC 132			IEC 160			IEC 180		
	LP	P	ØD	LP	P	ØD	LP	P	ØD	LP	P	ØD
2501	231	66	250	265	100	300	304	139	350	304	139	350
2502	279			313			-			-		
2503	327			361			-			-		
2504	375			-			-			-		



### CHPL 2500 CMS - Alberi maschi entrata | Male input shafts

CHPL	CM42				CM65				CP65			
	LT	T	LE	ØE	LT	T	LE	ØE	LT	T	LE	ØE
2501	258	93	82	42 h6	300	121.5	105	65 h6	331.5	153	105	65 h6
2502	306				-	-	-					
2503	354				-	-	-					
2504	402				-	-	-					



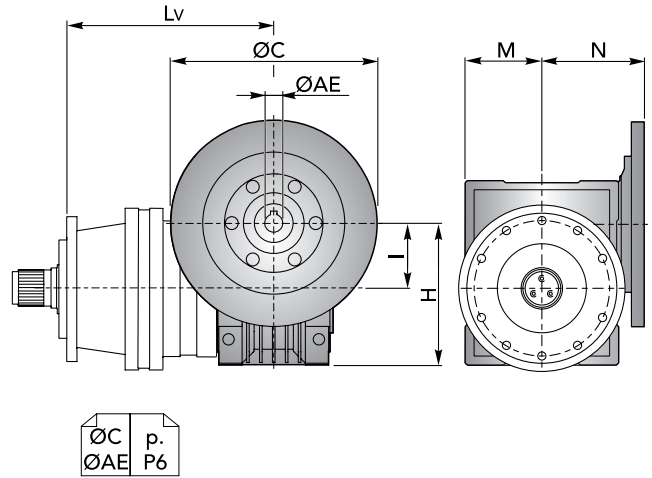


## DIMENSIONI · DIMENSIONS

**CHPL 2500 CMS** - Riduttore a vite senza fine CHM in entrata | *CHM input worm gearboxes*

CHPL	CHM 50					CHM 63				
	Lv	I	H	M	N	Lv	I	H	M	N
2501	290.5	50	110	60	80	300	63	135	72	95
2502	338.5					348				
2503	386.5					396				
2504	434.5					444				

CHPL	CHM 75					CHM 90				
	Lv	I	H	M	N	Lv	I	H	M	N
2501	279	75	161	86	112.5	289	90	193	103	129.5
2502	327					337				
2503	375					385				
2504	423					433				

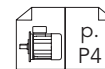
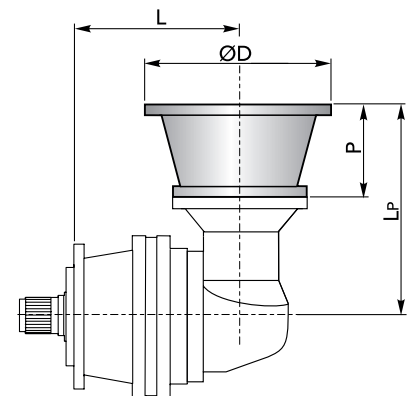


**CHPL / CHPLB 2500 CMS**

**CHPLB 2500 CMS** - Flange motori IEC | *IEC Motor flanges*

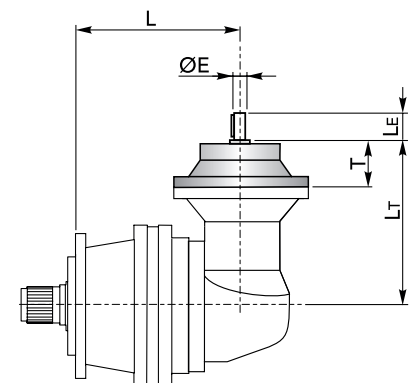
CHPLB	IEC 63				IEC 71				IEC 80				IEC 90						
	L	LP	P	ØD	L	LP	P	ØD	L	LP	P	ØD	L	LP	P	ØD			
2502	240	196	36	140	240	196	36	160	240	216	56	200	240	216	56	200			
2503	288				288				336				288				336	288	336
2504	336				336				336				336				336	336	336

CHPLB	IEC 100				IEC 112				IEC 132				IEC 160						
	L	LP	P	ØD	L	LP	P	ØD	L	LP	P	ØD	L	LP	P	ØD			
2502	240	226	66	250	240	226	66	250	240	260	100	300	240	299	139	350			
2503	288				288				336				288				336	-	-
2504	336				336				336				336				-	-	-

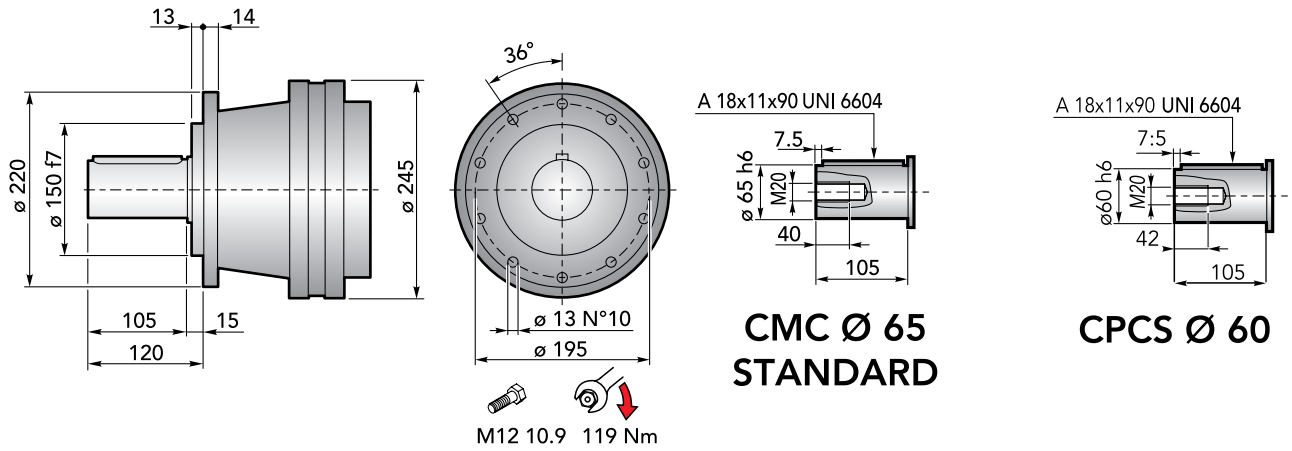


**CHPLB 2500 CMS** - Alberi maschi entrata | *Male input shafts*

CHPLB	CM42					CM65					CP65						
	L	L <sub>T</sub>	T	L <sub>E</sub>	ØE	L	L <sub>T</sub>	T	L <sub>E</sub>	ØE	L	L <sub>T</sub>	T	L <sub>E</sub>	ØE		
2502	240	253	93	82	42 h6	240	297.5	121.5	105	65 h6	240	329	153	105	65 h6		
2503	288					288					336					288	336
2504	336					336					336					336	336



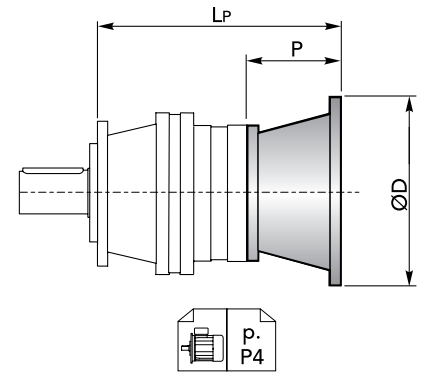
## DIMENSIONI · DIMENSIONS



## CHPL 2500 CMC - Flange motori IEC | IEC Motor flanges

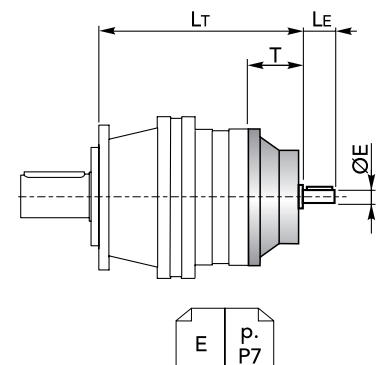
CHPL	IEC 63			IEC 71			IEC 80			IEC 90			IEC 100		
	L <sub>P</sub>	P	ØD	L <sub>P</sub>	P	ØD	L <sub>P</sub>	P	ØD	L <sub>P</sub>	P	ØD	L <sub>P</sub>	P	ØD
2501	201			201			221			221			231		
2502	249			249			269			269			279		
2503	297	36	140	297	36	160	317	56	200	317	56	200	327	66	250
2504	345			345			365			365			375		

CHPL	IEC 112			IEC 132			IEC 160			IEC 180		
	L <sub>P</sub>	P	ØD	L <sub>P</sub>	P	ØD	L <sub>P</sub>	P	ØD	L <sub>P</sub>	P	ØD
2501	231			265			304			304	139	350
2502	279			313	100	300	352	139	350			
2503	327	66	250	361								
2504	375											



## CHPL 2500 CMC - Alberi maschi entrata | Male input shafts

CHPL	CM42				CM65				CP65			
	L <sub>T</sub>	T	L <sub>E</sub>	ØE	L <sub>T</sub>	T	L <sub>E</sub>	ØE	L <sub>T</sub>	T	L <sub>E</sub>	ØE
2501	258				300	121.5	105	65 h6	331.5	153	105	65 h6
2502	306											
2503	354	93	82	42 h6								
2504	402											



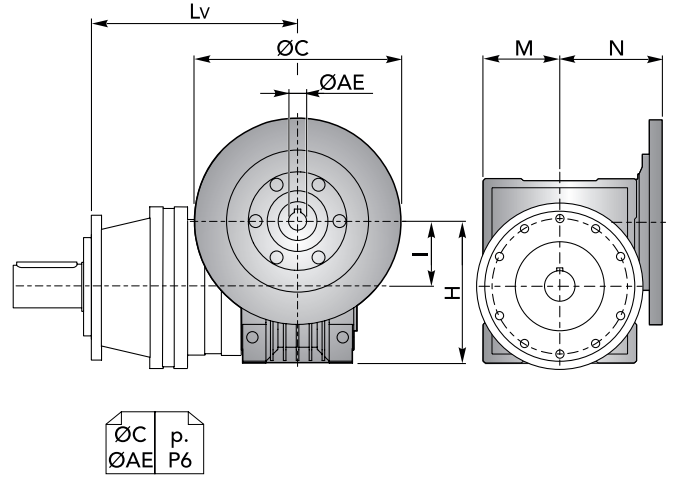


## DIMENSIONI · DIMENSIONS

**CHPL 2500 CMC** - Riduttore a vite senza fine CHM in entrata | *CHM input worm gearboxes*

CHPL	CHM 50					CHM 63				
	Lv	I	H	M	N	Lv	I	H	M	N
2501	290.5	50	110	60	80	300	63	135	72	95
2502	338.5					348				
2503	386.5					396				
2504	434.5					444				

CHPL	CHM 75					CHM 90				
	Lv	I	H	M	N	Lv	I	H	M	N
2501	279	75	161	86	112.5	289	90	193	103	129.5
2502	327					337				
2503	375					385				
2504	423					433				

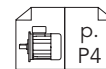
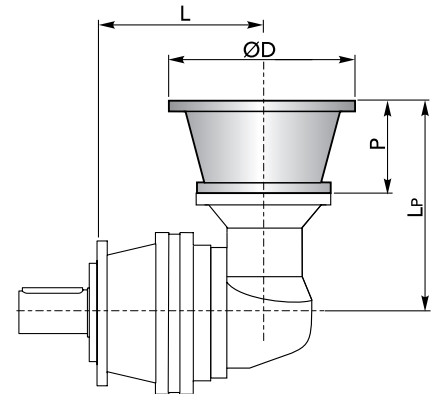


**CHPL / CHPLB 2500 CMC**

**CHPLB 2500 CMC** - Flange motori IEC | *IEC Motor flanges*

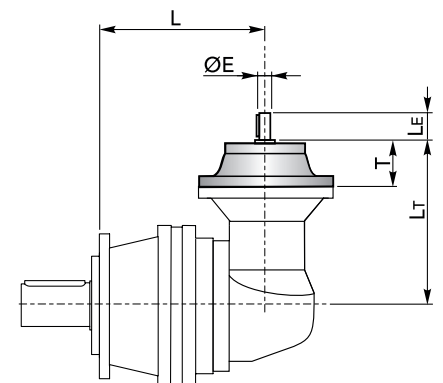
CHPLB	IEC 63				IEC 71				IEC 80				IEC 90			
	L	LP	P	ØD	L	LP	P	ØD	L	LP	P	ØD	L	LP	P	ØD
2502	240	196	36	140	240	196	36	160	240	216	56	200	240	216	56	200
2503	288				288				336							
2504	336				336				336							

CHPLB	IEC 100				IEC 112				IEC 132				IEC 160			
	L	LP	P	ØD	L	LP	P	ØD	L	LP	P	ØD	L	LP	P	ØD
2502	240	226	66	250	240	226	66	250	240	260	100	300	240	299	139	350
2503	288				288				336				-			
2504	336				336				336				-			



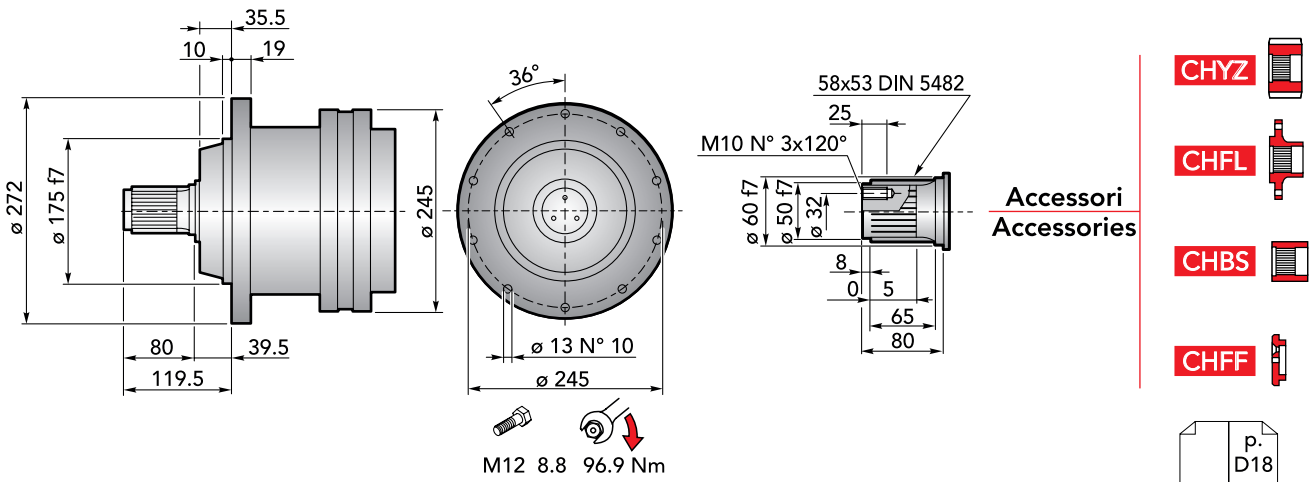
**CHPLB 2500 CMC** - Alberi maschi entrata | *Male input shafts*

CHPLB	CM42					CM65					CP65				
	L	L <sub>T</sub>	T	L <sub>E</sub>	ØE	L	L <sub>T</sub>	T	L <sub>E</sub>	ØE	L	L <sub>T</sub>	T	L <sub>E</sub>	ØE
2502	240	253	93	82	42 h6	240	297.5	121.5	105	65 h6	240	329	153	105	65 h6
2503	288					288					336				
2504	336					336					336				



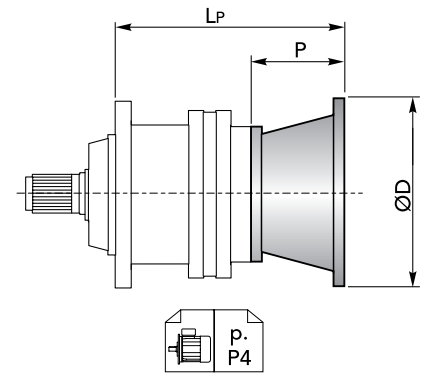


## DIMENSIONI · DIMENSIONS



### CHPL 2500 CPS - Flange motori IEC | IEC Motor flanges

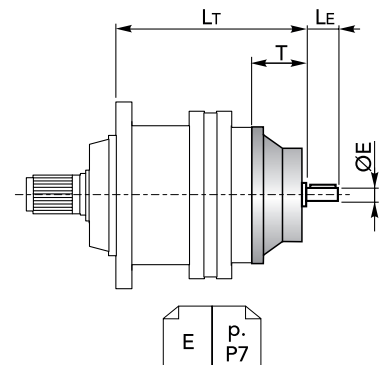
CHPL	IEC 63			IEC 71			IEC 80			IEC 90			IEC 100		
	LP	P	ØD	LP	P	ØD	LP	P	ØD	LP	P	ØD	LP	P	ØD
2501	208			208			228			228			238		
2502	256	36	140	256	36	160	276	56	200	276	56	200	286	66	250
2503	304			304			324			324			334		
2504	352			352			372			372			382		



CHPL	IEC 112			IEC 132			IEC 160			IEC 180		
	LP	P	ØD	LP	P	ØD	LP	P	ØD	LP	P	ØD
2501	238			272			311			311	139	350
2502	286	66	250	320	100	300	359	139	350			
2503	334			368								
2504	382											

### CHPL 2500 CPS - Alberi maschi entrata | Male input shafts

CHPL	CM42				CM65				CP65					
	LT	T	LE	ØE	LT	T	LE	ØE	LT	T	LE	ØE		
2501	265				307	121.5	105	65 h6	338.5	153	105	65 h6		
2502	313	93	82	42 h6										
2503	361													
2504	409													



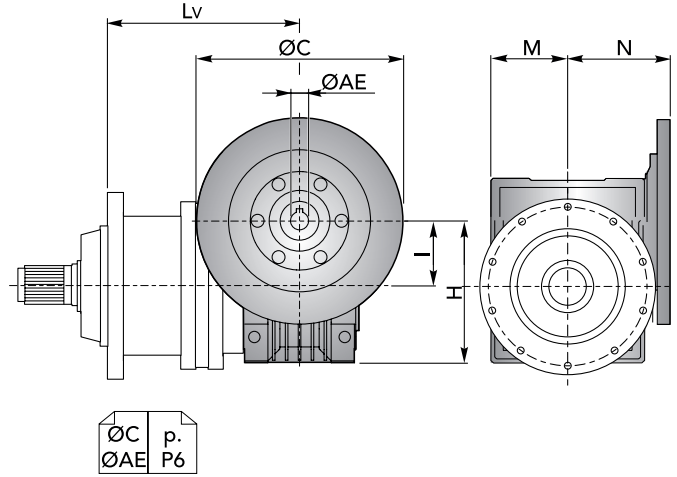


## DIMENSIONI · DIMENSIONS

**CHPL 2500 CPS** - Riduttore a vite senza fine CHM in entrata | *CHM input worm gearboxes*

CHPL	CHM 50					CHM 63				
	Lv	I	H	M	N	Lv	I	H	M	N
2501	297.5	50	110	60	80	307	63	135	72	95
2502	345.5					355				
2503	393.5					403				
2504	441.5					451				

CHPL	CHM 75					CHM 90				
	Lv	I	H	M	N	Lv	I	H	M	N
2501	286	75	161	86	112.5	296	90	193	103	129.5
2502	334					344				
2503	382					392				
2504	430					440				

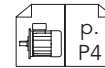
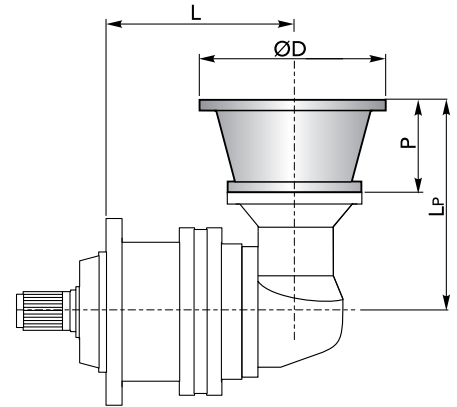


**CHPL / CHPLB 2500 CPS**

**CHPLB 2500 CPS** - Flange motori IEC | *IEC Motor flanges*

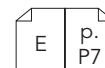
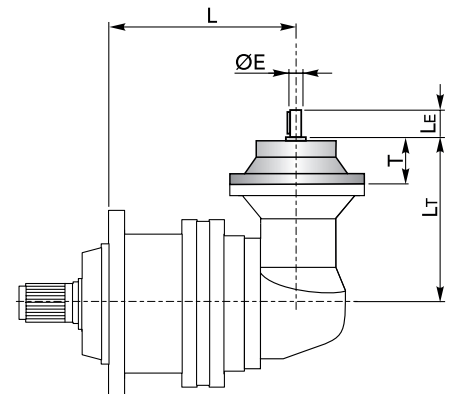
CHPLB	IEC 63				IEC 71				IEC 80				IEC 90			
	L	Lp	P	ØD	L	Lp	P	ØD	L	Lp	P	ØD	L	Lp	P	ØD
2502	247	196	36	140	247	196	36	160	247	216	56	200	247	216	56	200
2503	295				295				295							
2504	343				343				343							

CHPLB	IEC 100				IEC 112				IEC 132				IEC 160			
	L	Lp	P	ØD	L	Lp	P	ØD	L	Lp	P	ØD	L	Lp	P	ØD
2502	247	226	66	250	247	226	66	250	247	260	100	300	247	299	139	350
2503	295				295				295							
2504	343				343				343							

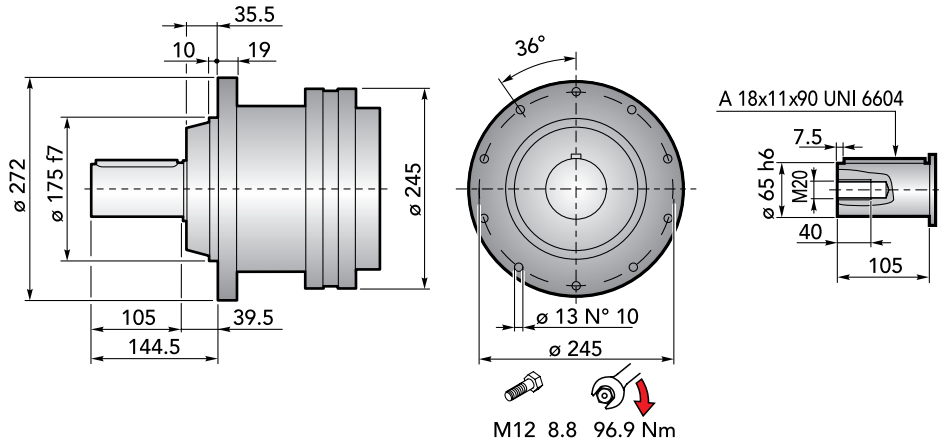


**CHPLB 2500 CPS** - Alberi maschi entrata | *Male input shafts*

CHPLB	CM42					CM65					CP65				
	L	Lt	T	Le	ØE	L	Lt	T	Le	ØE	L	Lt	T	Le	ØE
2502	247	253	93	82	42 h6	247	297.5	121.5	105	65 h6	247	329	153	105	65 h6
2503	295					295					295				
2504	343					343					343				



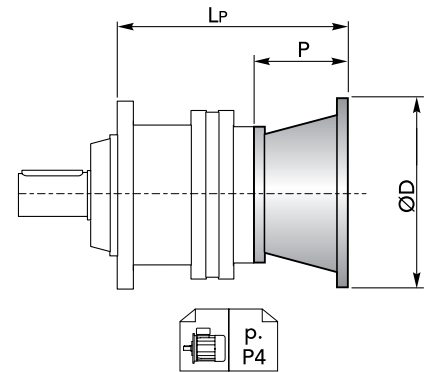
## DIMENSIONI · DIMENSIONS



### CHPL 2500 CPC - Flange motori IEC | IEC Motor flanges

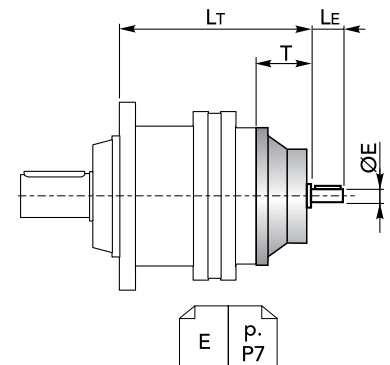
CHPL	IEC 63			IEC 71			IEC 80			IEC 90			IEC 100		
	LP	P	ØD	LP	P	ØD	LP	P	ØD	LP	P	ØD	LP	P	ØD
2501	208			208			228			228			238		
2502	256	36	140	256	36	160	276	56	200	276	56	200	286	66	250
2503	304			304			324			324			334		
2504	352			352			372			372			382		

CHPL	IEC 112			IEC 132			IEC 160			IEC 180		
	LP	P	ØD	LP	P	ØD	LP	P	ØD	LP	P	ØD
2501	238			272			311			311	139	350
2502	286	66	250	320	100	300	359	139	350	-		
2503	334			368			-			-		
2504	382			-			-			-		



### CHPL 2500 CPC - Alberi maschi entrata | Male input shafts

CHPL	CM42				CM65				CP65			
	LT	T	LE	ØE	LT	T	LE	ØE	LT	T	LE	ØE
2501	265				307	121.5	105	65 h6	338.5	153	105	65 h6
2502	313	93	82	42 h6	-				-			
2503	361				-				-			
2504	409				-				-			



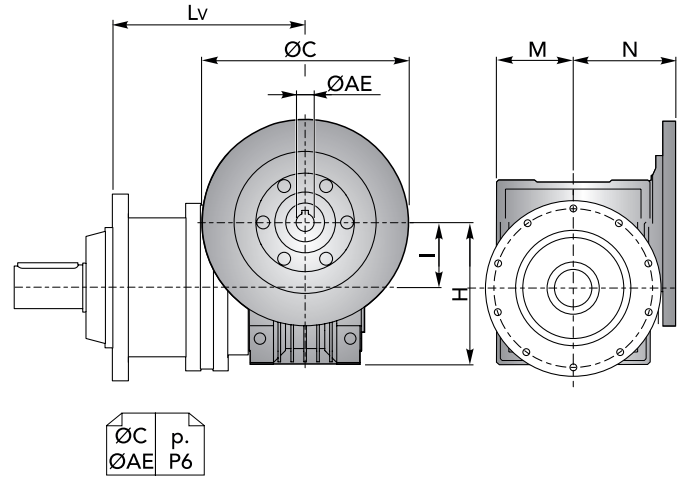


## DIMENSIONI · DIMENSIONS

**CHPL 2500 CPC** - Riduttore a vite senza fine CHM in entrata | *CHM input worm gearboxes*

CHPL	CHM 50					CHM 63				
	Lv	I	H	M	N	Lv	I	H	M	N
2501	297.5	50	110	60	80	307	63	135	72	95
2502	345.5					355				
2503	393.5					403				
2504	441.5					451				

CHPL	CHM 75					CHM 90				
	Lv	I	H	M	N	Lv	I	H	M	N
2501	286	75	161	86	112.5	296	90	193	103	129.5
2502	334					344				
2503	382					392				
2504	430					440				

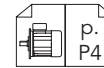
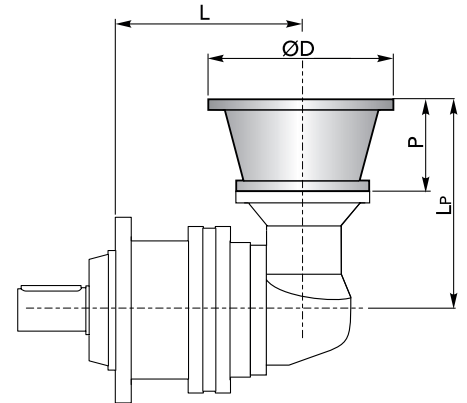


**CHPL / CHPLB 2500 CPC**

**CHPLB 2500 CPC** - Flange motori IEC | *IEC Motor flanges*

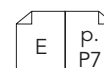
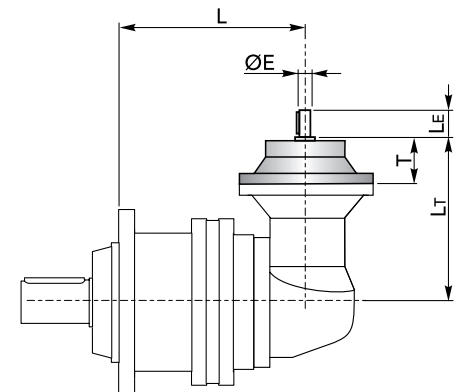
CHPLB	IEC 63				IEC 71				IEC 80				IEC 90			
	L	Lp	P	ØD	L	Lp	P	ØD	L	Lp	P	ØD	L	Lp	P	ØD
2502	247	196	36	140	247	196	36	160	247	216	56	200	247	216	56	200
2503	295				295				295							
2504	343				343				343							

CHPLB	IEC 100				IEC 112				IEC 132				IEC 160			
	L	Lp	P	ØD	L	Lp	P	ØD	L	Lp	P	ØD	L	Lp	P	ØD
2502	247	226	66	250	247	226	66	250	247	260	100	300	247	299	139	350
2503	295				295				295							
2504	343				343				343							

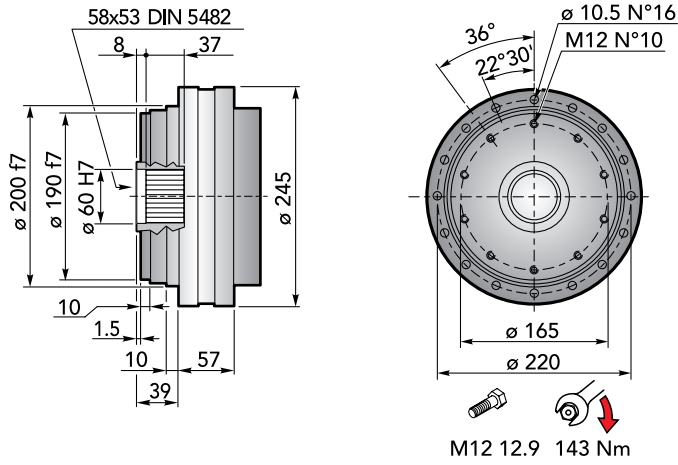


**CHPLB 2500 CPC** - Alberi maschi entrata | *Male input shafts*

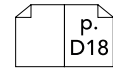
CHPLB	CM42					CM65					CP65				
	L	Lt	T	Le	ØE	L	Lt	T	Le	ØE	L	Lt	T	Le	ØE
2502	247	253	93	82	42 h6	247	297.5	121.5	105	65 h6	247	329	153	105	65 h6
2503	295					295					295				
2504	343					343					343				



## DIMENSIONI · DIMENSIONS



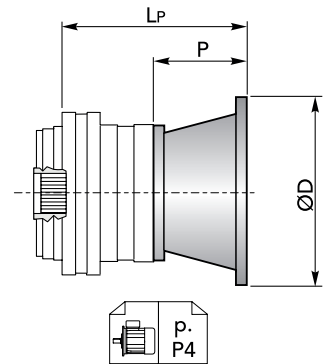
Accessori  
Accessories



### CHPL 2500 CF - Flange motori IEC | IEC Motor flanges

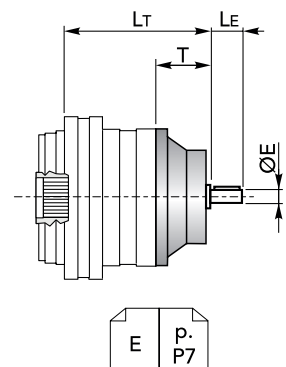
CHPL	IEC 63			IEC 71			IEC 80			IEC 90			IEC 100		
	L <sub>P</sub>	P	ØD	L <sub>P</sub>	P	ØD	L <sub>P</sub>	P	ØD	L <sub>P</sub>	P	ØD	L <sub>P</sub>	P	ØD
2501	114.5	36	140	114.5	36	160	134.5	56	200	134.5	56	200	144.5	66	250
2502	162.5			162.5			182.5			182.5			192.5		
2503	210.5			210.5			230.5			230.5			240.5		
2504	258.5			258.5			278.5			278.5			288.5		

CHPL	IEC 112			IEC 132			IEC 160			IEC 180		
	L <sub>P</sub>	P	ØD	L <sub>P</sub>	P	ØD	L <sub>P</sub>	P	ØD	L <sub>P</sub>	P	ØD
2501	144.5	66	250	178.5	100	300	217.5	139	350	217.5	139	350
2502	192.5			226.5			-			-		
2503	240.5			274.5			-			-		
2504	288.5			-			-			-		



### CHPL 2500 CF - Alberi maschi entrata | Male input shafts

CHPL	CM42				CM65				CP65			
	L <sub>T</sub>	T	L <sub>E</sub>	ØE	L <sub>T</sub>	T	L <sub>E</sub>	ØE	L <sub>T</sub>	T	L <sub>E</sub>	ØE
2501	171.5	93	82	42 h6	213.5	121.5	105	65 h6	245	153	105	65 h6
2502	219.5				-	-	-	-	-	-		
2503	267.5				-	-	-	-	-	-		
2504	315.5				-	-	-	-	-	-		



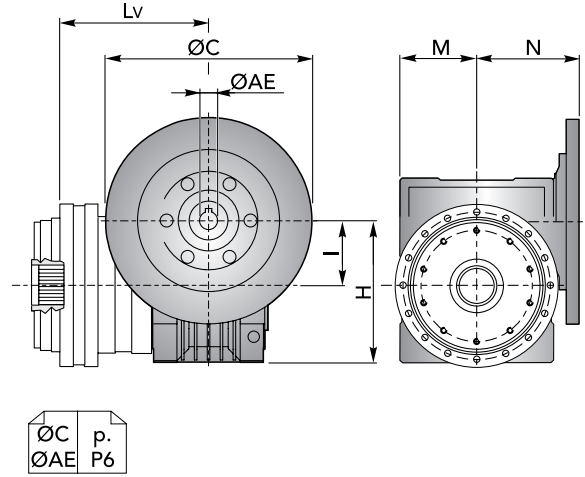


## DIMENSIONI · DIMENSIONS

**CHPL 2500 CF** - Riduttore a vite senza fine CHM in entrata | *CHM input worm gearboxes*

CHPL	CHM 50					CHM 63				
	Lv	I	H	M	N	Lv	I	H	M	N
2501	204					213.5				
2502	252	50	110	60	80	261.5	63	135	72	95
2503	300									
2504	348									

CHPL	CHM 75					CHM 90				
	Lv	I	H	M	N	Lv	I	H	M	N
2501	192.5					202.5				
2502	240.5	75	161	86	112.5	250.5	90	193	103	129.5
2503	288.5									
2504	336.5									

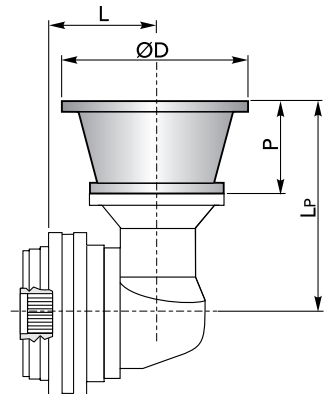


**CHPL / CHPLB 2500 CF**

**CHPLB 2500 CF** - Flange motori IEC | *IEC Motor flanges*

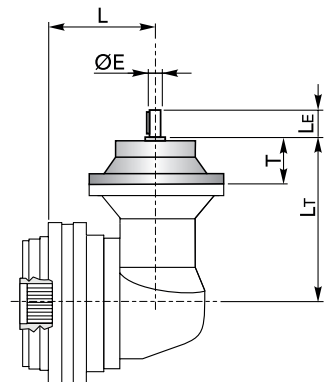
CHPLB	IEC 63				IEC 71				IEC 80				IEC 90			
	L	LP	P	ØD	L	LP	P	ØD	L	LP	P	ØD	L	LP	P	ØD
2502	191				191				191				191			
2503	239	196	36	140	239	196	36	160	239	216	56	200	239	216	56	200
2504	287				287				287				287			

CHPLB	IEC 100				IEC 112				IEC 132				IEC 160			
	L	LP	P	ØD	L	LP	P	ØD	L	LP	P	ØD	L	LP	P	ØD
2502	191				191				191				191	299	139	350
2503	239	226	66	250	239	226	66	250	239	260	100	300	-			
2504	287				287				-				-			

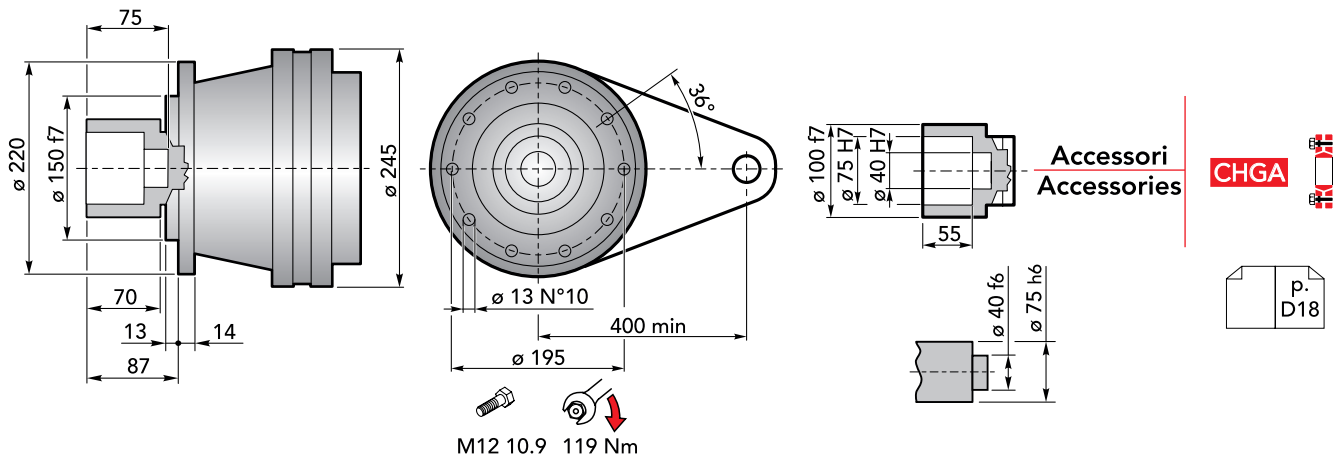


**CHPLB 2500 CF** - Alberi maschi entrata | *Male input shafts*

CHPLB	CM42					CM65					CP65				
	L	L <sub>T</sub>	T	L <sub>E</sub>	ØE	L	L <sub>T</sub>	T	L <sub>E</sub>	ØE	L	L <sub>T</sub>	T	L <sub>E</sub>	ØE
2502	191					191					191				
2503	239	253	93	82	42 h6	239	297.5	121.5	105	65 h6	239	329	153	105	65 h6
2504	287					287					287				



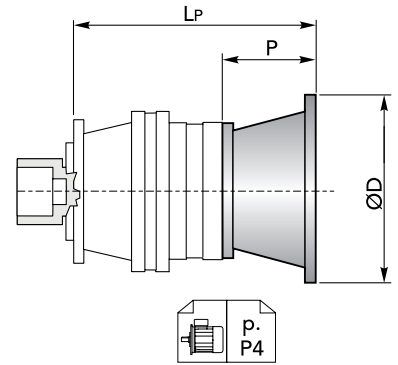
## DIMENSIONI · DIMENSIONS



### CHPL 2500 CFS - Flange motori IEC | IEC Motor flanges

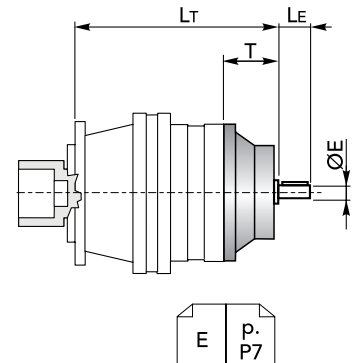
CHPL	IEC 63			IEC 71			IEC 80			IEC 90			IEC 100		
	LP	P	ØD	LP	P	ØD	LP	P	ØD	LP	P	ØD	LP	P	ØD
2501	201			201			221			221			231		
2502	249	36	140	249	36	160	269	56	200	269	56	200	279	66	250
2503	297			297			317			317			327		
2504	345			345			365			365			375		

CHPL	IEC 112			IEC 132			IEC 160			IEC 180		
	LP	P	ØD	LP	P	ØD	LP	P	ØD	LP	P	ØD
2501	231	66	250	265	100	300	304	139	350	304	139	350
2502	279			313			-			-		
2503	327			361			-			-		
2504	375			-			-			-		



### CHPL 2500 CFS - Alberi maschi entrata | Male input shafts

CHPL	CM42				CM65				CP65			
	LT	T	LE	ØE	LT	T	LE	ØE	LT	T	LE	ØE
2501	258	93	82	42 h6	300	121.5	105	65 h6	331.5	153	105	65 h6
2502	306				-	-	-					
2503	354				-	-	-					
2504	402				-	-	-					



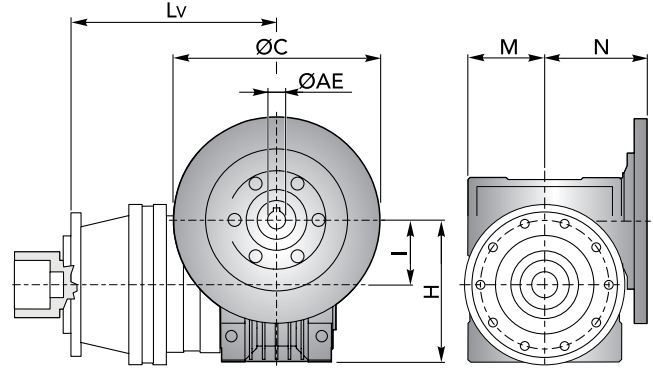


## DIMENSIONI · DIMENSIONS

**CHPL 2500 CFS** - Riduttore a vite senza fine CHM in entrata | *CHM input worm gearboxes*

CHPL	CHM 50					CHM 63				
	Lv	I	H	M	N	Lv	I	H	M	N
2501	290.5	50	110	60	80	300	63	135	72	95
2502	338.5					348				
2503	386.5					396				
2504	434.5					444				

CHPL	CHM 75					CHM 90				
	Lv	I	H	M	N	Lv	I	H	M	N
2501	279	75	161	86	112.5	289	90	193	103	129.5
2502	327					337				
2503	375					385				
2504	423					433				



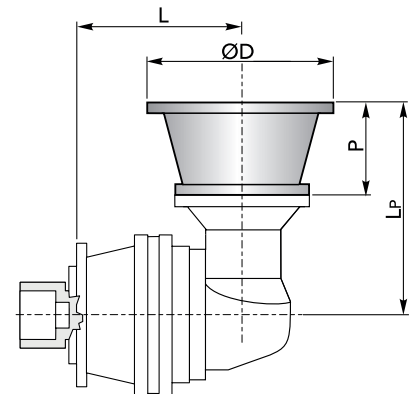
ØC p.  
 ØAE P6

**CHPL / CHPLB 2500 CFS**

**CHPLB 2500 CFS** - Flange motori IEC | *IEC Motor flanges*

CHPLB	IEC 63				IEC 71				IEC 80				IEC 90			
	L	LP	P	ØD	L	LP	P	ØD	L	LP	P	ØD	L	LP	P	ØD
2502	240	196	36	140	240	196	36	160	240	216	56	200	240	216	56	200
2503	288				288				336							
2504	336				336				336							

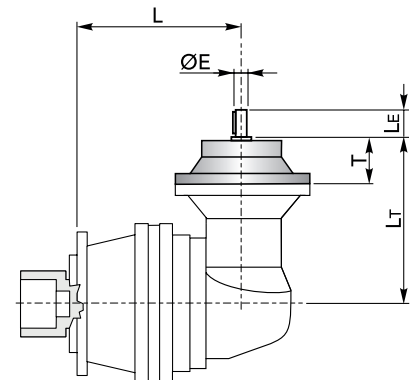
CHPLB	IEC 100				IEC 112				IEC 132				IEC 160			
	L	LP	P	ØD	L	LP	P	ØD	L	LP	P	ØD	L	LP	P	ØD
2502	240	226	66	250	240	226	66	250	240	260	100	300	240	299	139	350
2503	288				288				336				-			
2504	336				336				336				-			



p.  
 P4

**CHPLB 2500 CFS** - Alberi maschi entrata | *Male input shafts*

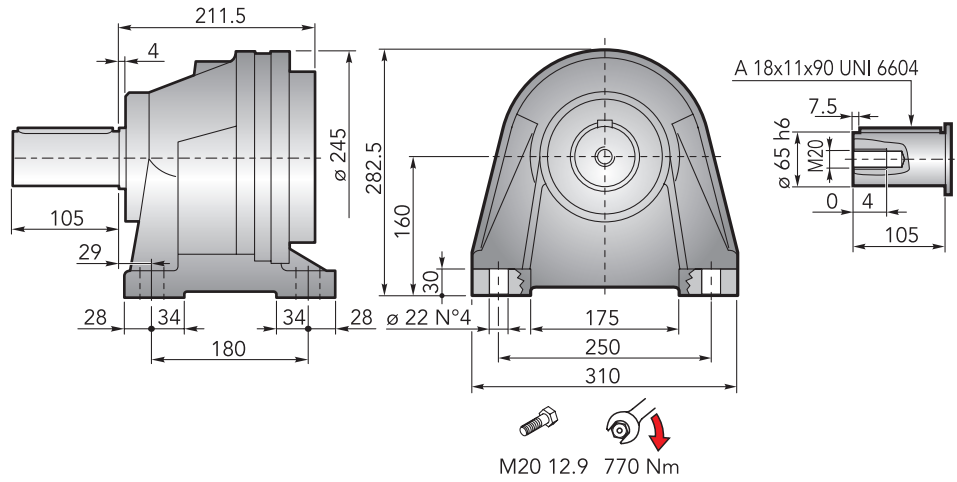
CHPLB	CM42					CM65					CP65				
	L	L <sub>T</sub>	T	L <sub>E</sub>	ØE	L	L <sub>T</sub>	T	L <sub>E</sub>	ØE	L	L <sub>T</sub>	T	L <sub>E</sub>	ØE
2502	240	253	93	82	42 h6	240	297.5	121.5	105	65 h6	240	329	153	105	65 h6
2503	288					288					336				
2504	336					336					336				



E  
 p.  
 P7



## DIMENSIONI · DIMENSIONS

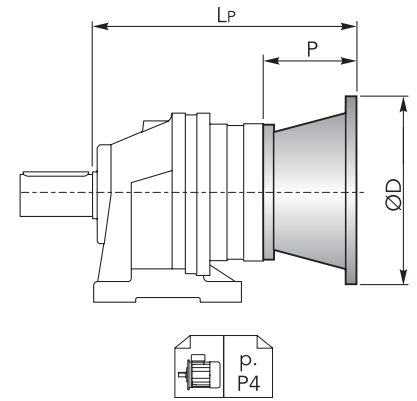


### CHPL 2500 CCPC - Flange motori IEC | IEC Motor flanges

CHPL	IEC 63			IEC 71			IEC 80			IEC 90			IEC 100		
	Lp	P	ØD	Lp	P	ØD	Lp	P	ØD	Lp	P	ØD	Lp	P	ØD
2501	247.5	36	140	247.5	36	160	267.5	56	200	267.5	56	200	277.5	66	250
2502	295.5			315.5			315.5			325.5					
2503	343.5			343.5			363.5			373.5					
2504	391.5			391.5			411.5			421.5					

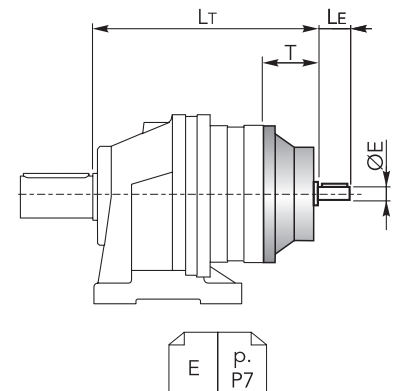
  

CHPL	IEC 112			IEC 132			IEC 160			IEC 180		
	Lp	P	ØD	Lp	P	ØD	Lp	P	ØD	Lp	P	ØD
2501	277.5	66	250	311.5	100	300	350.5	139	350	350.5	139	350
2502	325.5			359.5			-			-		
2503	373.5			407.5			-			-		
2504	421.5			-			-			-		



### CHPL 2500 CCPC - Alberi maschi entrata | Male input shafts

CHPL	CM42				CM65				CP65			
	Lt	T	Le	ØE	Lt	T	Le	ØE	Lt	T	Le	ØE
2501	304.5	93	82	42 h6	346.5	121.5	105	65 h6	378	153	105	65 h6
2502	352.5				-	-	-					
2503	400.5				-	-	-					
2504	448.5				-	-	-					



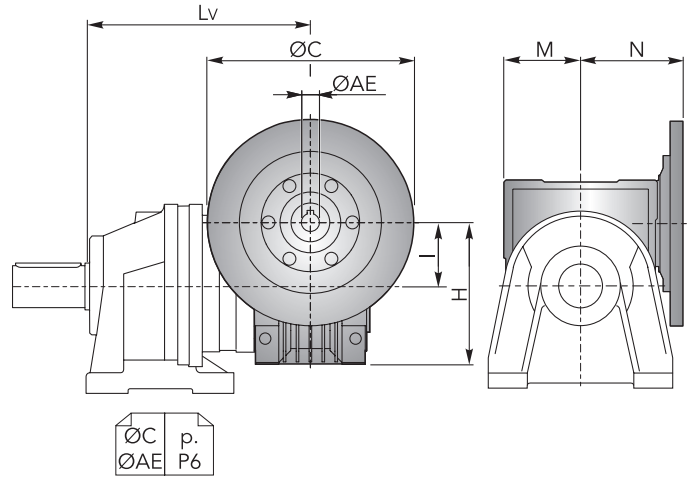


## DIMENSIONI · DIMENSIONS

**CHPL 2500 CCPC** - Riduttore a vite senza fine CHM in entrata | *CHM input worm gearboxes*

CHPL	CHM 50					CHM 63				
	Lv	I	H	M	N	Lv	I	H	M	N
2501	337	50	110	60	80	346.5	63	135	72	95
2502	385					394.5				
2503	433					442.5				
2504	481					490.5				

CHPL	CHM 75					CHM 90				
	Lv	I	H	M	N	Lv	I	H	M	N
2501	325.5	75	161	86	112.5	335.5	90	193	103	129.5
2502	373.5					383.5				
2503	421.5					431.5				
2504	469.5					479.5				

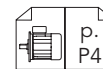
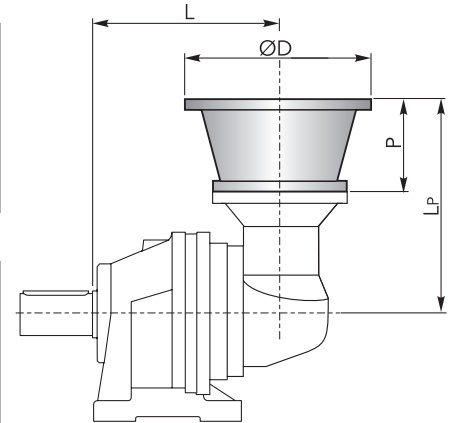


**CHPL / CHPLB 2500 CCPC**

**CHPLB 2500 CCPC** - Flange motori IEC | *IEC Motor flanges*

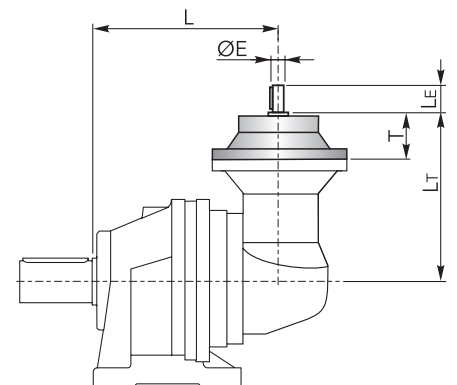
CHPLB	IEC 63				IEC 71				IEC 80				IEC 90			
	L	Lp	P	ØD	L	Lp	P	ØD	L	Lp	P	ØD	L	Lp	P	ØD
2502	286.5	196	36	140	286.5	196	36	160	286.5	216	56	200	286.5	216	56	200
2503	334.5				334.5				334.5							
2504	382.5				382.5				382.5							

CHPLB	IEC 100				IEC 112				IEC 132				IEC 160			
	L	Lp	P	ØD	L	Lp	P	ØD	L	Lp	P	ØD	L	Lp	P	ØD
2502	286.5	226	66	250	286.5	226	66	250	286.5	260	100	300	286.5	299	139	350
2503	334.5				334.5				-							
2504	382.5				382.5				-							



**CHPLB 2500 CCPC** - Alberi maschi entrata | *Male input shafts*

CHPLB	CM42					CM65					CP65				
	L	Lt	T	Le	ØE	L	Lt	T	Le	ØE	L	Lt	T	Le	ØE
2502	286.5	253	93	82	42 h6	286.5	297.5	121.5	105	65 h6	286.5	329	153	105	65 h6
2503	334.5					334.5					334.5				
2504	382.5					382.5					382.5				

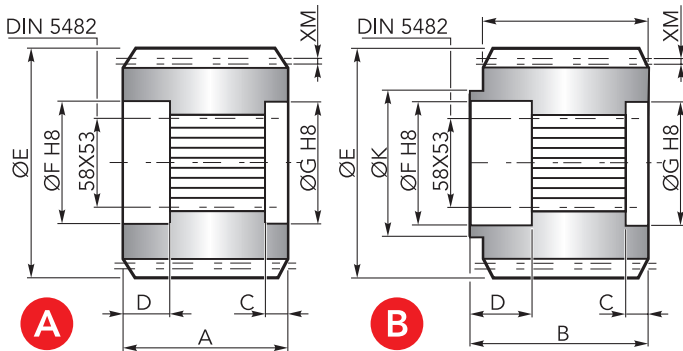


## ACCESSORI · ACCESSORIES

### CHYZ



Pignoni | Pinions



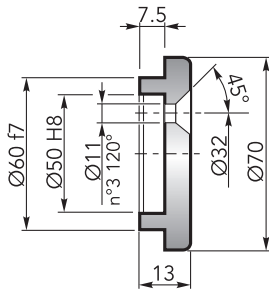
	Uscita / Output	M	Z	XM	A	B	C	D	E	F	G	K	Codice / Code
<b>A</b>	CMS	8	13	0	68	-	8.5	22.5	120	60	60	-	1071.218.042
	CMS	8	11	5	68	-	8.5	22.5	110.8	60	60	-	1071.258.042
	CMS	8	12	0	68	-	8	21	112.8	60	60	-	1071.196.042
	CMS	8	15	0	68	-	8.5	22.5	136	60	60	-	1071.163.042
	CPS	6	14	3	95	.	23	21	99.6	60	60	-	1071.160.042
	CPS	10	11	8	90	-	8.5	22.5	142.1	60	60	-	1071.297.042
<b>B</b>	CPS	10	14	3.2	103	116	9.5	22.5	162.4	60	60	105	1071.298.042

### CHFF



Fondello di arresto | Stop bottom plate

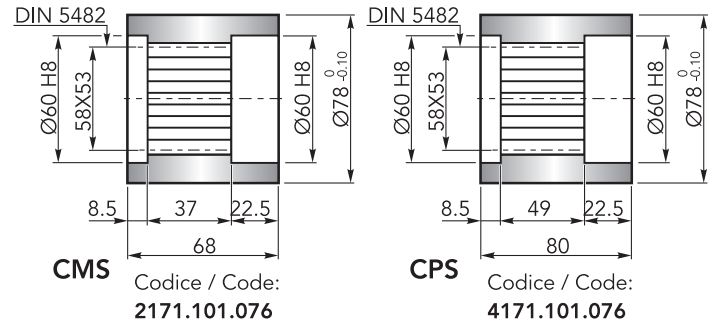
Codice / Code:  
1075.015.000



### CHBS



Boccola scanalata | Splined bushing

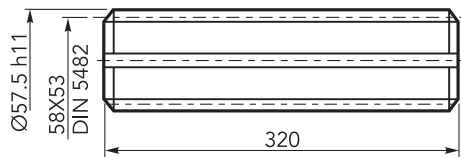


### CHKB



Barra scanalata | Splined rod

Codice / Code:  
3071.181.042

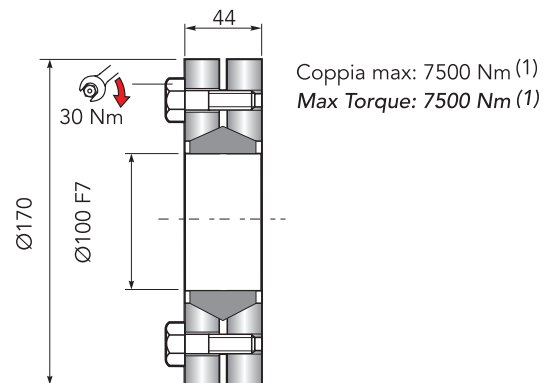


### CHGA



Giunto di attrito | Shrink disc

Codice / Code:  
5109.100.000



Coppia max: 7500 Nm (1)  
Max Torque: 7500 Nm (1)

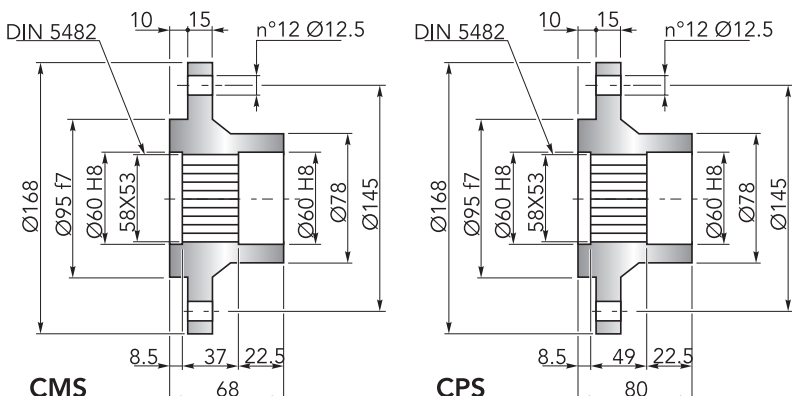
(1): Coppia max indicata è valida solo con calettatori forniti da Chiaravalli S.p.A.

(1): The maximum torque indicated is valid only with shrink discs supplied by Chiaravalli S.p.A.

### CHFL



Flangia | Flange



CMS

Codice / Code:  
2171.103.025

CPS

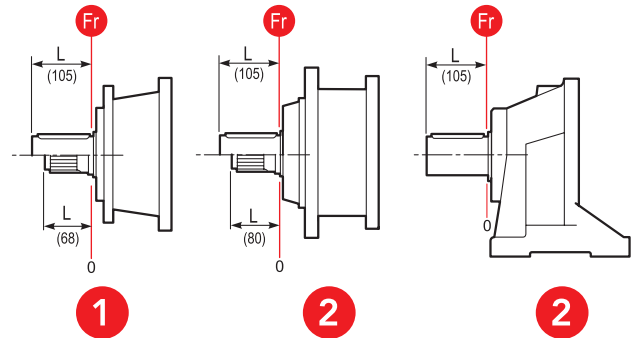
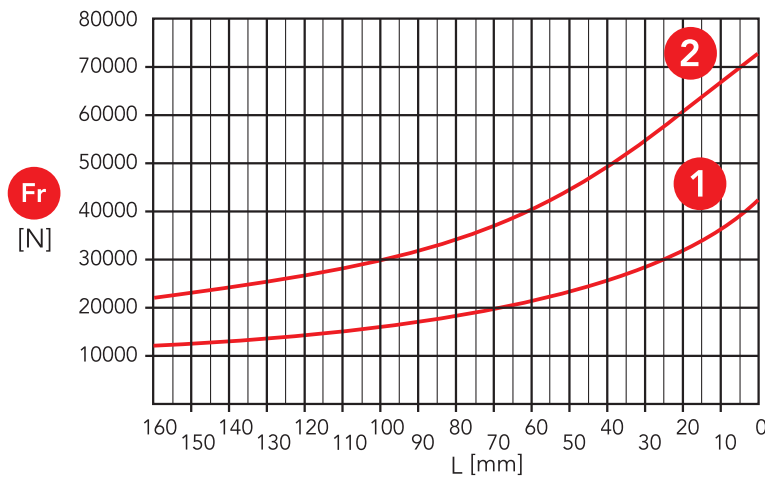
Codice / Code:  
4171.103.098



## CARICHI RADIALI (Fr) · RADIAL LOADS (Fr)

Nel diagramma seguente, sono indicati i carichi radiali  $F_r$  (N) applicabili sull'albero uscita in funzione della distanza di applicazione  $L$  rispetto alla battuta dell'albero.

The hereunder table shows the allowable radial loads  $F_r$  (N) on the output shaft with reference to the distance  $L$ .



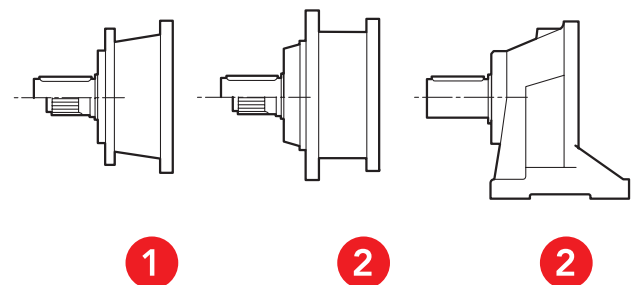
- 1** Uscita / Output: CMS, CMC
- 2** Uscita / Output: CPS, CPC, CCPC

## CARICHI ASSIALI (Fa) · AXIAL LOADS (Fa)

Nella tabella seguente sono indicati i carichi assiali  $F_a$  (N) applicabili sull'albero di uscita in funzione della direzione di applicazione del carico e della versione.

The hereunder table shows the allowable axial loads  $F_a$  (N) on the output shaft with reference to the load direction and the output type.

	<b>1</b>	<b>2</b>	
<b>Fa</b> [N]	32000	32000	←
	32000	48000	→

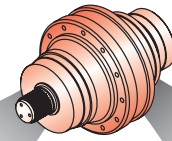


- 1** Uscita / Output: CMS, CMC
- 2** Uscita / Output: CPS, CPC, CCPC



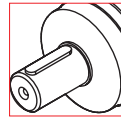


## CHPL

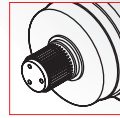


OUT

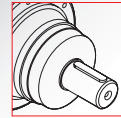
IN



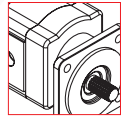
Ø65  
Ø60



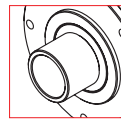
58x53  
DIN 5482



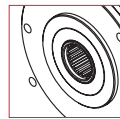
Ø42  
Ø65



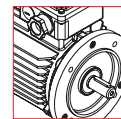
Hydraulic  
Motor



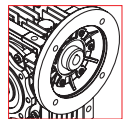
Ø75



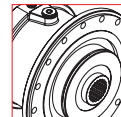
58x53  
DIN 5482



Electric  
Motor



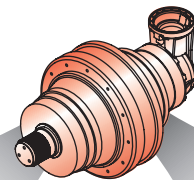
Worm  
gearboxes



Brake

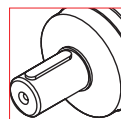
	<i>i</i>	
<b>5001</b>	3.78 ÷ 7.25	1 reduction stage
<b>5002</b>	13.4 ÷ 48.9	2 reduction stages
<b>5003</b>	52.1 ÷ 330.3	3 reduction stages
<b>5004</b>	352.0 ÷ 1845.3	4 reduction stages

## CHPLB

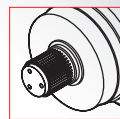


OUT

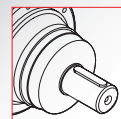
IN



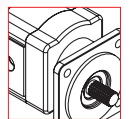
Ø65  
Ø60



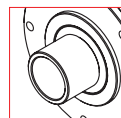
58x53  
DIN 5482



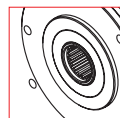
Ø42  
Ø65



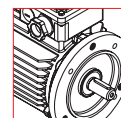
Hydraulic  
Motor



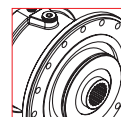
Ø75



58x53  
DIN 5482



Electric  
Motor



Brake

	<i>i</i>	
<b>5002</b>	13.1 ÷ 39.5	2 reduction stages
<b>5003</b>	39.4 ÷ 143.5	3 reduction stages
<b>5004</b>	140.1 ÷ 1244.1	4 reduction stages

## DATI TECNICI · TECHNICAL DATA

CHPL	i	T <sub>2n</sub>	P <sub>1n</sub>	T <sub>2</sub> Max	P <sub>t</sub>	IEC		CHM	CM/CP
		(n <sub>1</sub> = 1400 rpm) 10.000h FS=1 [Nm]	(n <sub>1</sub> = 1400 rpm) 10.000h FS=1 [kW]	[Nm]	1400 rpm [kW]	(B5)			
5001	3.78	2164	87	10420	20	63	71	CHM 50   CHM 63 CHM 75   CHM90	CM42 CM 65 CP 65
	4.13	1959	72	9500		80	90		
	5.17	1701	50	7780		100	112		
	6	1540	39	6820		132	160		
	7.25	1230	25.5	5320		180			
5002	13.4	2810	33	10420	15	63	71	CHM 50   CHM 63 CHM 75   CHM90	CM42
	16.2	2779	27	10420		80	90		
	18.4	2105	18	7780		100	112		
	23.1	2643	18	9500		132	160		
	28.9	2323	12.6	7780					
	34.9	2395	10.8	7780					
	40.5	2162	8.4	6820					
48.9	1708	5.5	5320						
5003	52.1	3232	10.12	9500	10	63	71	CHM 50   CHM 63 CHM 75   CHM90	CM42
	57.6	3573	10.12	10420		80	90		
	62.9	3193	8.28	9500		100	112		
	75.2	3817	8.28	10420		132	160		
	82.1	3321	6.6	9500					
	90.7	3670	6.6	10420					
	99	3471	5.72	9500					
	119.3	3540	4.84	9500					
	129.4	3665	4.62	9500					
	149.5	3024	3.3	7780					
	155.9	3727	3.9	9500					
	162	3058	3.08	7780					
	173.6	2694	2.53	6820					
	195.3	3161	2.64	7780					
	235.4	3246	2.25	7780					
273.4	2891	1.73	6820						
302.2	3473	1.88	7780						
330.3	2431	1.2	5320						
5004	352	4218	2.02	9500	6	63	71	CHM 50   CHM 63 CHM 75   CHM90	CM42
	365.8	3451	1.44	7780		80	90		
	388.6	4655	2.02	10420		100	112		
	413.9	4774	1.95	10420		132			
	424.3	4329	1.73	9500					
	468.4	4987	1.8	10420					
	511.4	4659	1.39	9500					
	554.4	4691	1.29	9500					
	612	5177	1.29	10420					
	668.2	4783	1.09	9500					
	737.7	5280	1.09	10420					
	805.5	4980	0.94	9500					
	858	5024	0.89	9500					
	907.3	4133	0.69	7780					
	1052.5	5136	0.74	9500					
	1121.1	5106	0.7	9500					
	1318.3	4289	0.55	7780					
	1598	4653	0.5	7780					
1845.3	4484	0.38	6820						

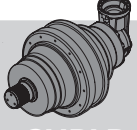
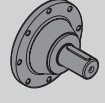
n<sub>1max</sub> = 2800 rpm

per ulteriori rapporti consultare l'ufficio tecnico

for information consult the technical office



## DATI TECNICI · TECHNICAL DATA

 CHPLB	i	T <sub>2n</sub> (n <sub>1</sub> = 1400 rpm) 10.000h FS=1 [Nm]	P <sub>1n</sub> (n <sub>1</sub> = 1400 rpm) 10.000h FS=1 [kW]	T <sub>2</sub> Max [Nm]	P <sub>t</sub> 1400 rpm [kW]	IEC (B5)	 CM/CP
<b>5002</b>	13.1	2621	31.5	10420	15	63   71 80   90 100   112 132   160	CM42 CM 65 CP 65
	14.2	2436	27	9500			
	17.8	2120	18.75	7780			
	20.6	2845	21.75	10420			
	22.5	2680	18.75	9500			
	28.1	2259	12.65	7780			
	32.7	2078	10	6820			
	39.5	1657	6.6	5320			
<b>5003</b>	39.4	3320	13.75	10420	10	63   71 80   90 100   112 132	CM42 CM 65 CP 65
	47.5	3379	11.6	10420			
	53.9	2577	7.8	7780			
	67.8	3243	7.8	9500			
	75.4	2339	5.06	6820			
	84.9	2748	5.28	7780			
	91.1	1965	3.52	5320			
	102.3	2898	4.62	7780			
	118.8	2564	3.52	6820			
143.5	2129	2.42	5320				
<b>5004</b>	140.1	4011	4.84	10420	6	63   71 80   90 100   112 132	CM42 CM 65 CP 65
	168.9	4198	4.2	10420			
	184.4	3927	3.6	9500			
	220.6	4305	3.3	10420			
	240.9	4077	2.86	9500			
	265.9	4498	2.86	10420			
	290.4	4158	2.42	9500			
	320.6	4589	2.42	10420			
	350	4349	2.1	9500			
	422.4	3160	1.27	6820			
	449.4	4586	1.73	9500			
	475.3	3797	1.35	7780			
	509.1	3342	1.11	6820			
	551.9	3383	1.04	6820			
	615.2	2692	0.74	5320			
	665.3	3494	0.89	6820			
	735.5	4025	0.93	7780			
	801.9	3510	0.74	6820			
1244.1	2996	0.41	5320				

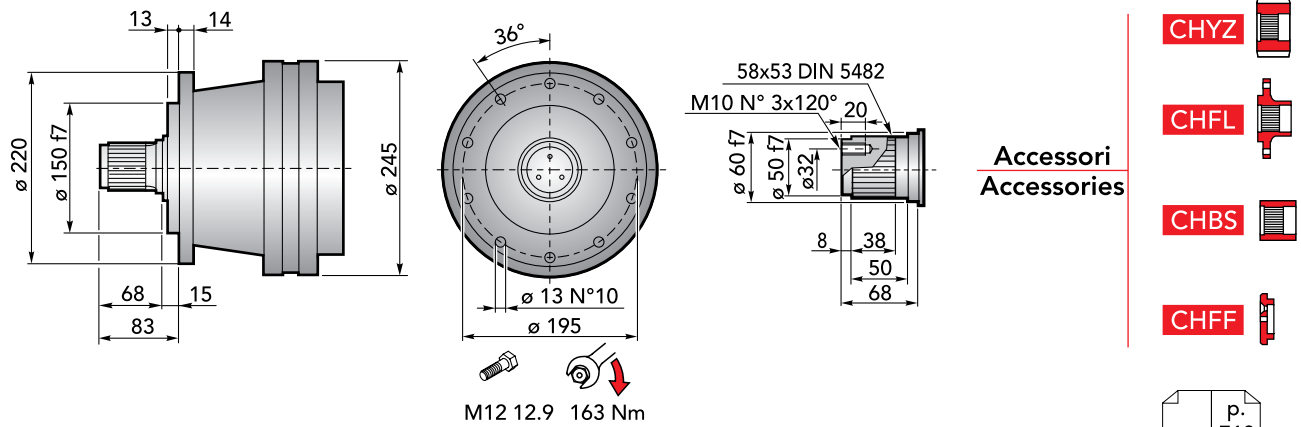
n<sub>1max</sub> = 2800 rpm

per ulteriori rapporti consultare l'ufficio tecnico

for information consult the technical office



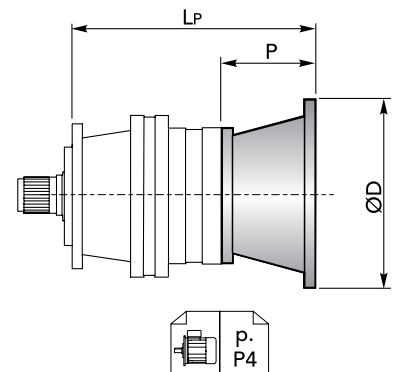
## DIMENSIONI · DIMENSIONS



## CHPL 5000 CMS - Flange motori IEC | IEC Motor flanges

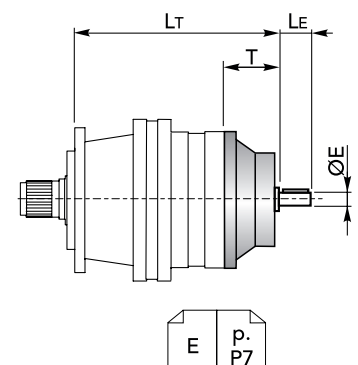
CHPL	IEC 63			IEC 71			IEC 80			IEC 90			IEC 100		
	LP	P	ØD	LP	P	ØD	LP	P	ØD	LP	P	ØD	LP	P	ØD
5001	213			213			233			233			243		
5002	274			274			294			294			304		
5003	322	36	140	322	36	160	342	56	200	342	56	200	352	66	250
5004	370			370			390			390			400		

CHPL	IEC 112			IEC 132			IEC 160			IEC 180		
	LP	P	ØD	LP	P	ØD	LP	P	ØD	LP	P	ØD
5001	243			277			316			316	139	350
5002	304			338			377	139	350	-	-	-
5003	352	66	250	386	100	300	425			-	-	-
5004	400			434			-			-	-	-



## CHPL 5000 CMS - Alberi maschi entrata | Male input shafts

CHPL	CM42				CM65				CP65			
	LT	T	LE	ØE	LT	T	LE	ØE	LT	T	LE	ØE
5001	270				312	121.5	105	65 h6	343.5	153	105	65 h6
5002	331				-	-	-	-	-	-	-	-
5003	379	93	82	42 h6	-	-	-	-	-	-	-	-
5004	427				-	-	-	-	-	-	-	-



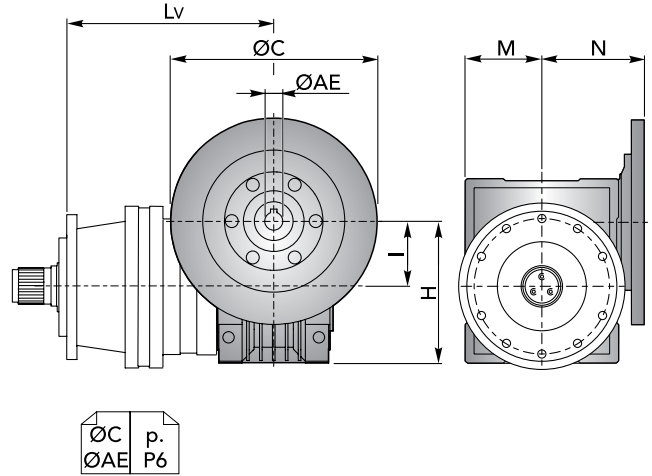


## DIMENSIONI · DIMENSIONS

**CHPL 5000 CMS** - Riduttore a vite senza fine CHM in entrata | *CHM input worm gearboxes*

CHPL	CHM 50					CHM 63				
	Lv	I	H	M	N	Lv	I	H	M	N
5001	302.5	50	110	60	80	312	63	135	72	95
5002	363.5					373				
5003	411.5					421				
5004	459.5					469				

CHPL	CHM 75					CHM 90				
	Lv	I	H	M	N	Lv	I	H	M	N
5001	291	75	161	86	112.5	301	90	193	103	129.5
5002	352					362				
5003	400					410				
5004	448					458				

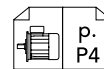
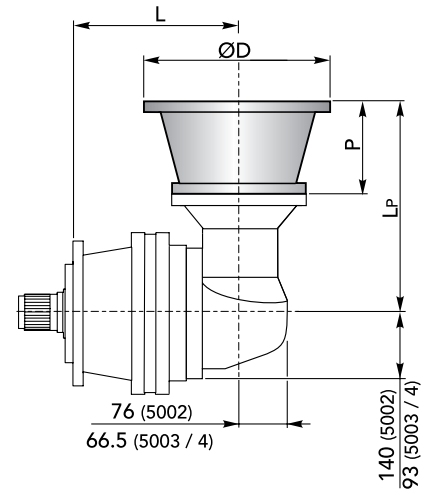


**CHPL / CHPLB 5000 CMS**

**CHPLB 5000 CMS** - Flange motori IEC | *IEC Motor flanges*

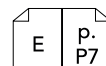
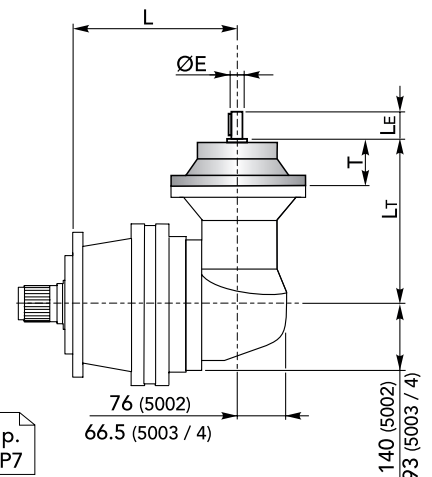
CHPLB	IEC 63				IEC 71				IEC 80				IEC 90			
	L	LP	P	ØD	L	LP	P	ØD	L	LP	P	ØD	L	LP	P	ØD
5002	278.5	276	36	140	278.5	276	36	160	278.5	296	56	200	278.5	296	56	200
5003	313	196			313	196			313	216			313	216		
5004	361				361	361			361	361			361			

CHPLB	IEC 100				IEC 112				IEC 132				IEC 160			
	L	LP	P	ØD	L	LP	P	ØD	L	LP	P	ØD	L	LP	P	ØD
5002	278.5	306	66	250	278.5	306	66	250	278.5	340	100	300	278.5	379	139	350
5003	313	226			313	226			313	260			-	-		
5004	361				361	361			361	-			-			

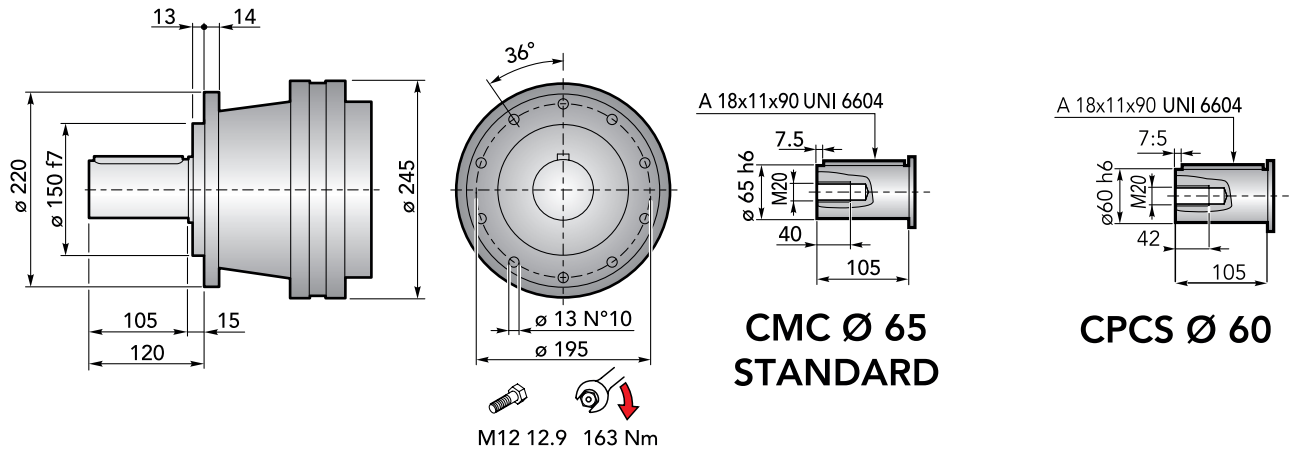


**CHPLB 5000 CMS** - Alberi maschi entrata | *Male input shafts*

CHPLB	CM42					CM65					CP65				
	L	Lt	T	Le	ØE	L	Lt	T	Le	ØE	L	Lt	T	Le	ØE
5002	278.5	333	93	82	42 h6	278.5	377.5	121.5	105	65 h6	278.5	409	153	105	65 h6
5003	313	253				313	297.5				313	329			
5004	361					361	361				361	361			



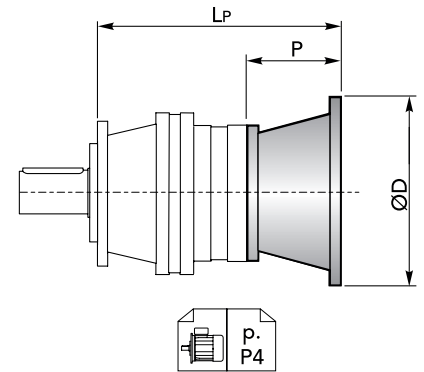
## DIMENSIONI · DIMENSIONS



## CHPL 5000 CMC - Flange motori IEC | IEC Motor flanges

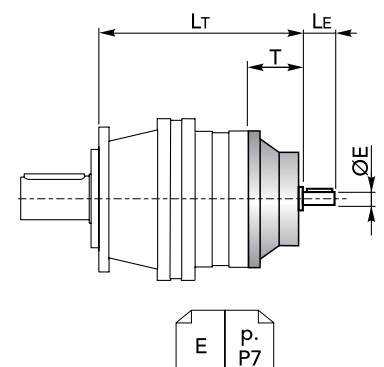
CHPL	IEC 63			IEC 71			IEC 80			IEC 90			IEC 100		
	L <sub>P</sub>	P	ØD	L <sub>P</sub>	P	ØD	L <sub>P</sub>	P	ØD	L <sub>P</sub>	P	ØD	L <sub>P</sub>	P	ØD
5001	213			213			233			233			243		
5002	274	36	140	274	36	160	294	56	200	294	56	200	304	66	250
5003	322			322			342			342			352		
5004	370			370			390			390			400		

CHPL	IEC 112			IEC 132			IEC 160			IEC 180		
	L <sub>P</sub>	P	ØD	L <sub>P</sub>	P	ØD	L <sub>P</sub>	P	ØD	L <sub>P</sub>	P	ØD
5001	243			277			316			316	139	350
5002	304	66	250	338	100	300	377	139	350	-	-	-
5003	352			386			425			-	-	-
5004	400			434			-			-	-	-



## CHPL 5000 CMC - Alberi maschi entrata | Male input shafts

CHPL	CM42				CM65				CP65			
	L <sub>T</sub>	T	L <sub>E</sub>	ØE	L <sub>T</sub>	T	L <sub>E</sub>	ØE	L <sub>T</sub>	T	L <sub>E</sub>	ØE
5001	270				312	121.5	105	65 h6	343.5	153	105	65 h6
5002	331				-	-	-	-	-	-	-	-
5003	379	93	82	42 h6	-	-	-	-	-	-	-	-
5004	427				-	-	-	-	-	-	-	-



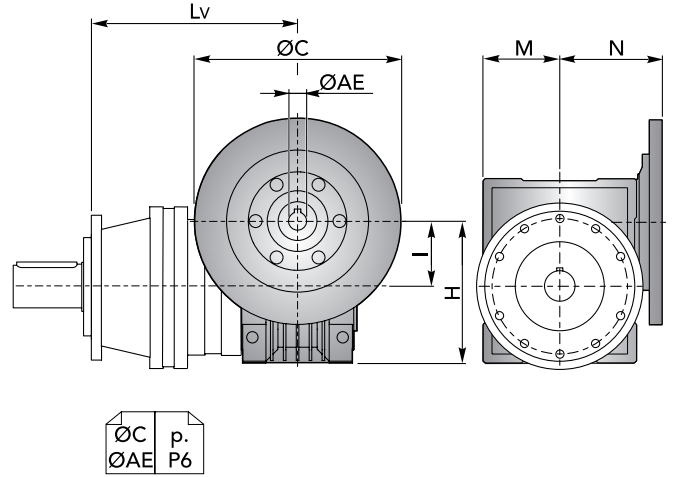


## DIMENSIONI · DIMENSIONS

**CHPL 5000 CMC** - Riduttore a vite senza fine CHM in entrata | *CHM input worm gearboxes*

CHPL	CHM 50					CHM 63				
	Lv	I	H	M	N	Lv	I	H	M	N
5001	302.5	50	110	60	80	312	63	135	72	95
5002	363.5					373				
5003	411.5					421				
5004	459.5					469				

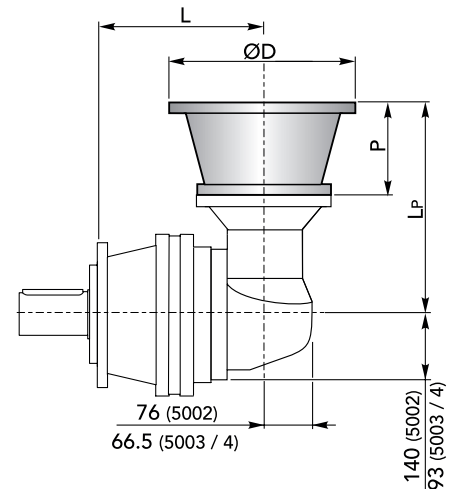
CHPL	CHM 75					CHM 90				
	Lv	I	H	M	N	Lv	I	H	M	N
5001	291	75	161	86	112.5	301	90	193	103	129.5
5002	352					362				
5003	400					410				
5004	448					458				



**CHPLB 5000 CMC** - Flange motori IEC | *IEC Motor flanges*

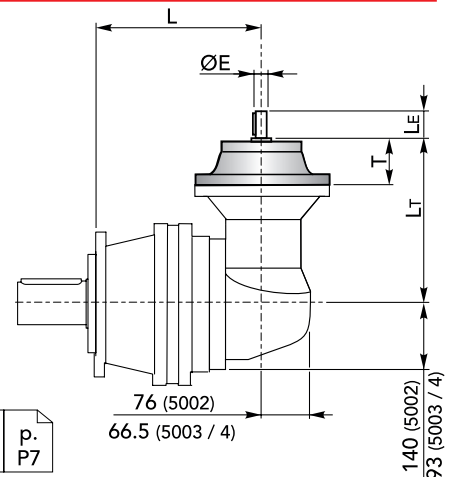
CHPLB	IEC 63				IEC 71				IEC 80				IEC 90							
	L	LP	P	ØD	L	LP	P	ØD	L	LP	P	ØD	L	LP	P	ØD				
5002	278.5	276	36	140	278.5	276	36	160	278.5	296	56	200	278.5	296	56	200				
5003	313	196			313	196			313	216			313	216			313	216	313	216
5004	361				361				361				361				361		361	

CHPLB	IEC 100				IEC 112				IEC 132				IEC 160							
	L	LP	P	ØD	L	LP	P	ØD	L	LP	P	ØD	L	LP	P	ØD				
5002	278.5	306	66	250	278.5	306	66	250	278.5	340	100	300	278.5	379	139	350				
5003	313	226			313	226			313	260			313	260			-	-	-	-
5004	361				361				361				361				-		-	

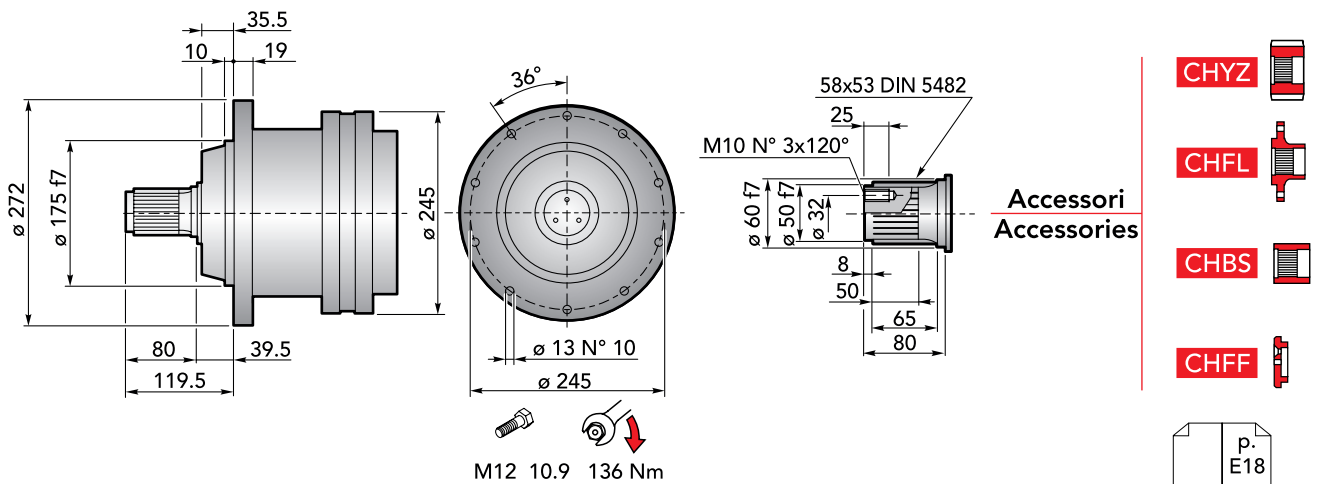


**CHPLB 5000 CMC** - Alberi maschi entrata | *Male input shafts*

CHPLB	CM42					CM65					CP65				
	L	L <sub>T</sub>	T	L <sub>E</sub>	ØE	L	L <sub>T</sub>	T	L <sub>E</sub>	ØE	L	L <sub>T</sub>	T	L <sub>E</sub>	ØE
5002	278.5	333	93	82	42 h6	278.5	377.5	121.5	105	65 h6	278.5	409	153	105	65 h6
5003	313	253				313	297.5				313	329			
5004	361					361					361				



## DIMENSIONI · DIMENSIONS

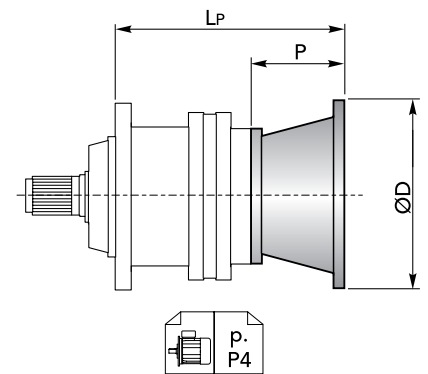


## CHPL 5000 CPS - Flange motori IEC | IEC Motor flanges

CHPL	IEC 63			IEC 71			IEC 80			IEC 90			IEC 100		
	Lp	P	ØD	Lp	P	ØD	Lp	P	ØD	Lp	P	ØD	Lp	P	ØD
5001	220			220			240			240			250		
5002	281	36	140	281	36	160	301	56	200	301	56	200	311	66	250
5003	329			329			349			349			359		
5004	377			377			397			397			407		

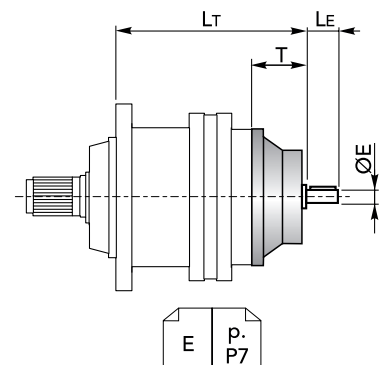
  

CHPL	IEC 112			IEC 132			IEC 160			IEC 180				
	Lp	P	ØD	Lp	P	ØD	Lp	P	ØD	Lp	P	ØD		
5001	250			284			323			323	139	350		
5002	311	66	250	345	100	300	384	139	350	-				
5003	359			393			432			-				
5004	407			441			-			-				



## CHPL 5000 CPS - Alberi maschi entrata | Male input shafts

CHPL	CM42				CM65				CP65			
	Lt	T	Le	ØE	Lt	T	Le	ØE	Lt	T	Le	ØE
5001	277				319	121.5	105	65 h6	350.5	153	105	65 h6
5002	338	93	82	42 h6	-				-			
5003	386				-				-			
5004	434				-				-			



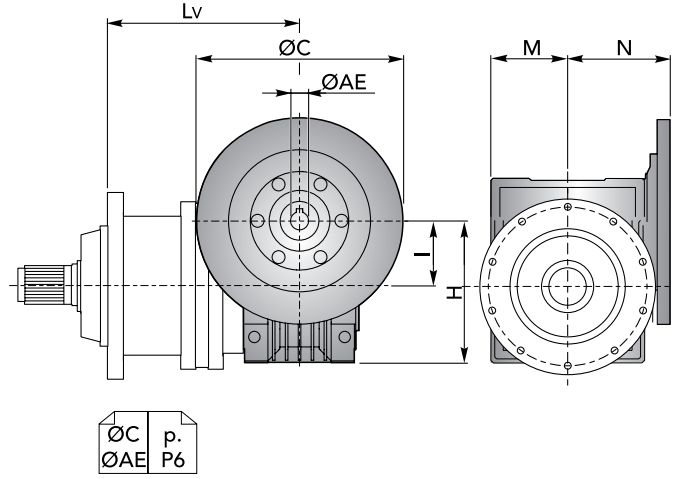


## DIMENSIONI · DIMENSIONS

**CHPL 5000 CPS** - Riduttore a vite senza fine CHM in entrata | *CHM input worm gearboxes*

CHPL	CHM 50					CHM 63				
	Lv	I	H	M	N	Lv	I	H	M	N
5001	309.5	50	110	60	80	319	63	135	72	95
5002	370.5					380				
5003	418.5					428				
5004	466.5					476				

CHPL	CHM 75					CHM 90				
	Lv	I	H	M	N	Lv	I	H	M	N
5001	298	75	161	86	112.5	308	90	193	103	129.5
5002	359					369				
5003	407					417				
5004	455					465				

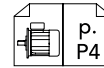
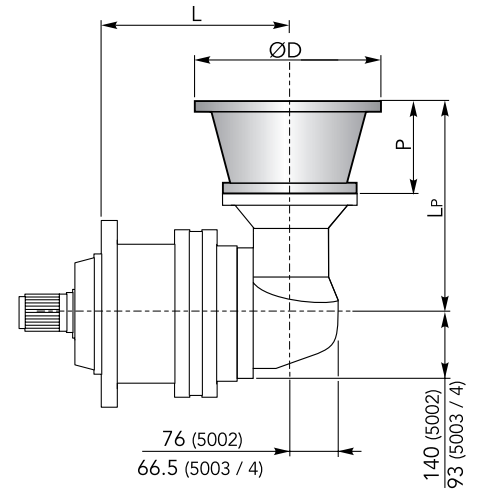


**CHPL / CHPLB 5000 CPS**

**CHPLB 5000 CPS** - Flange motori IEC | *IEC Motor flanges*

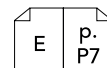
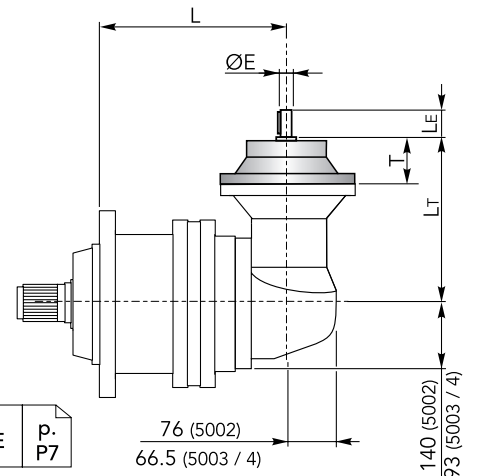
CHPLB	IEC 63				IEC 71				IEC 80				IEC 90			
	L	LP	P	ØD	L	LP	P	ØD	L	LP	P	ØD	L	LP	P	ØD
5002	285.5	276	36	140	285.5	276	36	160	285.5	296	56	200	285.5	296	56	200
5003	320	196			320	196			320	216			320	216		
5004	368				368	368			368	368			368			

CHPLB	IEC 100				IEC 112				IEC 132				IEC 160			
	L	LP	P	ØD	L	LP	P	ØD	L	LP	P	ØD	L	LP	P	ØD
5002	285.5	306	66	250	285.5	306	66	250	285.5	340	260	300	285.5	379	139	350
5003	320	226			320	226			320	260			-			
5004	368				368	368			368	-			-			

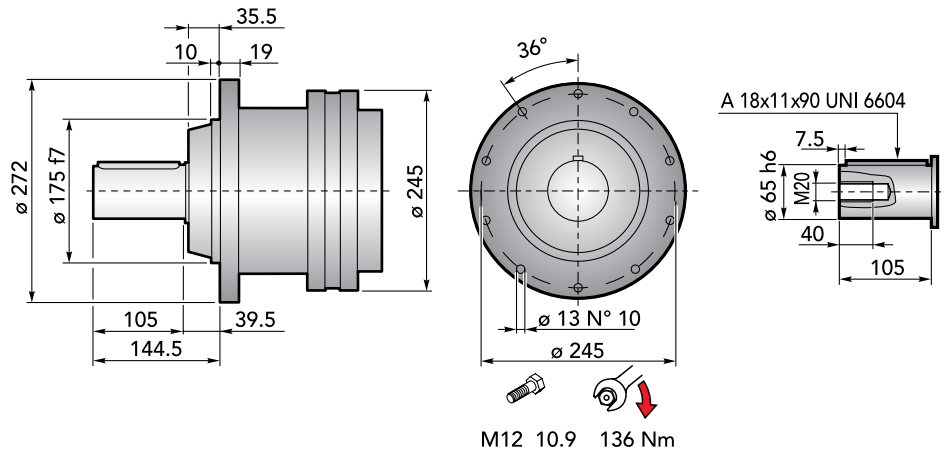


**CHPLB 5000 CPS** - Alberi maschi entrata | *Male input shafts*

CHPLB	CM42					CM65					CP65				
	L	Lt	T	Le	ØE	L	Lt	T	Le	ØE	L	Lt	T	Le	ØE
5002	285.5	333	93	82	42 h6	285.5	377.5	121.5	105	65 h6	285.5	409	153	105	65 h6
5003	320	253				320	297.5				320	329			
5004	368					368	368				368	368			



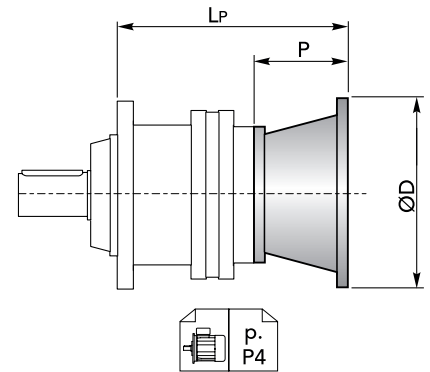
## DIMENSIONI · DIMENSIONS



## CHPL 5000 CPC - Flange motori IEC | IEC Motor flanges

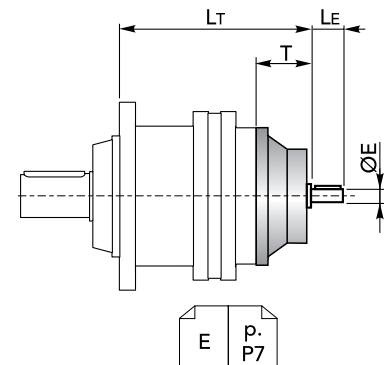
CHPL	IEC 63			IEC 71			IEC 80			IEC 90			IEC 100		
	LP	P	ØD	LP	P	ØD	LP	P	ØD	LP	P	ØD	LP	P	ØD
5001	220			220			240			240			250		
5002	281	36	140	281	36	160	301	56	200	301	56	200	311	66	250
5003	329			329			349			349			359		
5004	377			377			397			397			407		

CHPL	IEC 112			IEC 132			IEC 160			IEC 180		
	LP	P	ØD	LP	P	ØD	LP	P	ØD	LP	P	ØD
5001	250			284			323			323	139	350
5002	311	66	250	345	100	300	384	139	350	-		
5003	359			393			432			-		
5004	407			441			-					



## CHPL 5000 CPC - Alberi maschi entrata | Male input shafts

CHPL	CM42				CM65				CP65			
	LT	T	LE	ØE	LT	T	LE	ØE	LT	T	LE	ØE
5001	277				319	121.5	105	65 h6	350.5	153	105	65 h6
5002	338	93	82	42 h6	-				-			
5003	386				-				-			
5004	434				-				-			



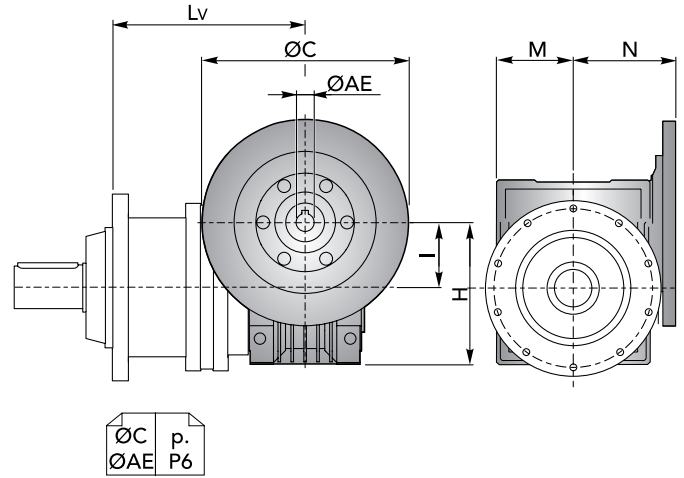


## DIMENSIONI · DIMENSIONS

**CHPL 5000 CPC** - Riduttore a vite senza fine CHM in entrata | *CHM input worm gearboxes*

CHPL	CHM 50					CHM 63				
	Lv	I	H	M	N	Lv	I	H	M	N
5001	309.5	50	110	60	80	319	63	135	72	95
5002	370.5					380				
5003	418.5					428				
5004	466.5					476				

CHPL	CHM 75					CHM 90				
	Lv	I	H	M	N	Lv	I	H	M	N
5001	298	75	161	86	112.5	308	90	193	103	129.5
5002	359					369				
5003	407					417				
5004	455					465				

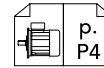
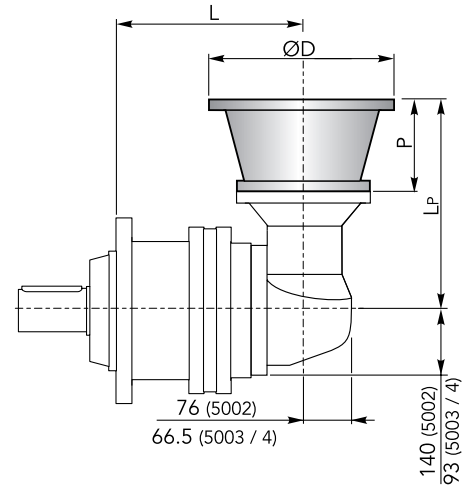


**CHPL / CHPLB 5000 CPC**

**CHPLB 5000 CPC** - Flange motori IEC | *IEC Motor flanges*

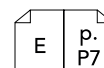
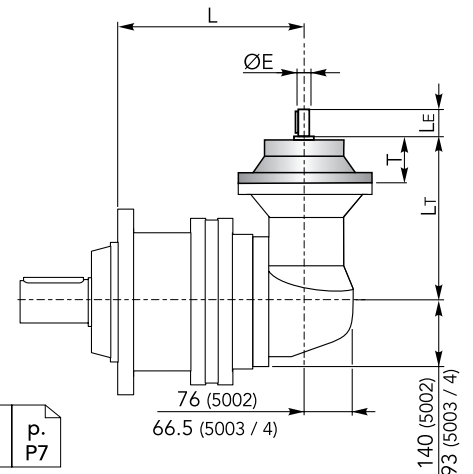
CHPLB	IEC 63				IEC 71				IEC 80				IEC 90			
	L	LP	P	ØD	L	LP	P	ØD	L	LP	P	ØD	L	LP	P	ØD
5002	285.5	276	36	140	285.5	276	36	160	285.5	296	56	200	285.5	296	56	200
5003	320	196			320	196			320	216			320	216		
5004	368				368	368			368	368			368			

CHPLB	IEC 100				IEC 112				IEC 132				IEC 160			
	L	LP	P	ØD	L	LP	P	ØD	L	LP	P	ØD	L	LP	P	ØD
5002	285.5	306	66	250	285.5	306	66	250	285.5	340	260	300	285.5	379	139	350
5003	320	226			320	226			320	300			-			
5004	368				368	368			368	-						



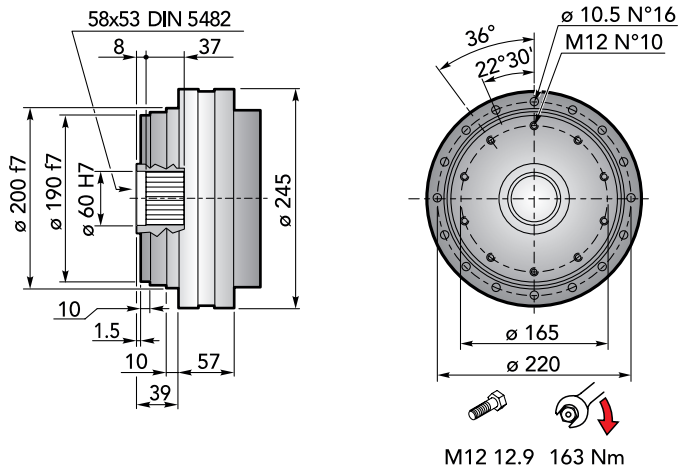
**CHPLB 5000 CPC** - Alberi maschi entrata | *Male input shafts*

CHPLB	CM42					CM65					CP65				
	L	L <sub>T</sub>	T	L <sub>E</sub>	ØE	L	L <sub>T</sub>	T	L <sub>E</sub>	ØE	L	L <sub>T</sub>	T	L <sub>E</sub>	ØE
5002	285.5	333	93	82	42 h6	285.5	377.5	121.5	105	65 h6	285.5	409	153	105	65 h6
5003	320	253				320	297.5				320	329			
5004	368					368	368				368	368			





## DIMENSIONI · DIMENSIONS



Accessori  
Accessories

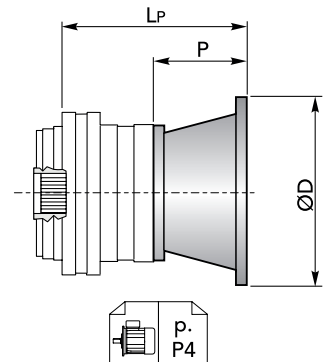
CHKB

P.  
E18

## CHPL 5000 CF - Flange motori IEC | IEC Motor flanges

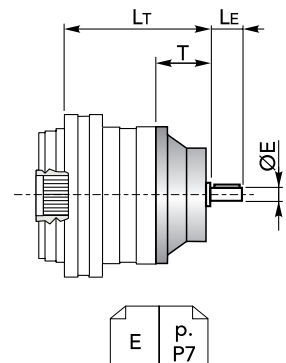
CHPL	IEC 63			IEC 71			IEC 80			IEC 90			IEC 100		
	L <sub>P</sub>	P	ØD	L <sub>P</sub>	P	ØD	L <sub>P</sub>	P	ØD	L <sub>P</sub>	P	ØD	L <sub>P</sub>	P	ØD
5001	126.5	36	140	126.5	36	160	146.5	56	200	146.5	56	200	156.5	66	250
5002	187.5			187.5			207.5			207.5			217.5		
5003	235.5			235.5			255.5			255.5			265.5		
5004	283.5			283.5			303.5			303.5			313.5		

CHPL	IEC 112			IEC 132			IEC 160			IEC 180		
	L <sub>P</sub>	P	ØD	L <sub>P</sub>	P	ØD	L <sub>P</sub>	P	ØD	L <sub>P</sub>	P	ØD
5001	156.5	66	250	190.5	100	300	229.5	139	350	229.5	139	350
5002	217.5			251.5			290.5			-		
5003	265.5			299.5			338.5			-		
5004	313.5			347.5			-			-		



## CHPL 5000 CF - Alberi maschi entrata | Male input shafts

CHPL	CM42				CM65				CP65			
	L <sub>T</sub>	T	L <sub>E</sub>	ØE	L <sub>T</sub>	T	L <sub>E</sub>	ØE	L <sub>T</sub>	T	L <sub>E</sub>	ØE
5001	183.5	93	82	42 h6	225.5	121.5	105	65 h6	257	153	105	65 h6
5002	244.5				-	-	-	-	-	-		
5003	292.5				-	-	-	-	-	-		
5004	340.5				-	-	-	-	-	-		



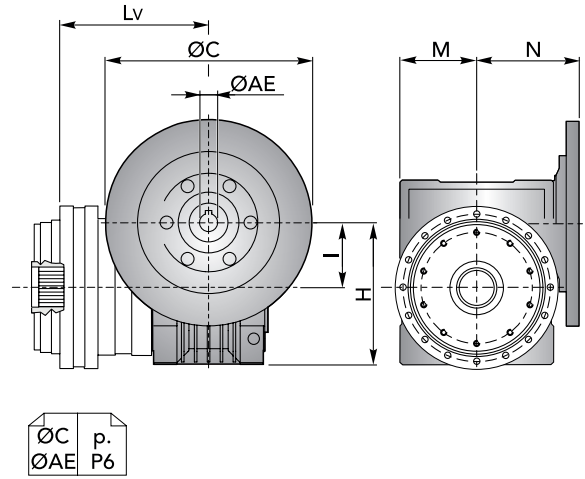


## DIMENSIONI · DIMENSIONS

### CHPL 5000 CF - Riduttore a vite senza fine CHM in entrata | CHM input worm gearboxes

CHPL	CHM 50					CHM 63				
	Lv	I	H	M	N	Lv	I	H	M	N
5001	216	50	110	60	80	225.5	63	135	72	95
5002	277					286.5				
5003	325					334.5				
5004	373					382.5				

CHPL	CHM 75					CHM 90				
	Lv	I	H	M	N	Lv	I	H	M	N
5001	204.5	75	161	86	112.5	214.5	90	193	103	129.5
5002	265.5					275.5				
5003	313.5					323.5				
5004	361.5					371.5				

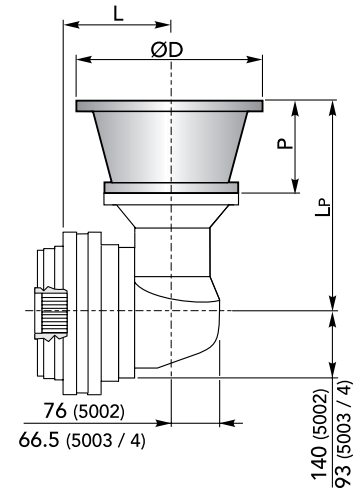


CHPL / CHPLB 5000 CF

### CHPLB 5000 CF - Flange motori IEC | IEC Motor flanges

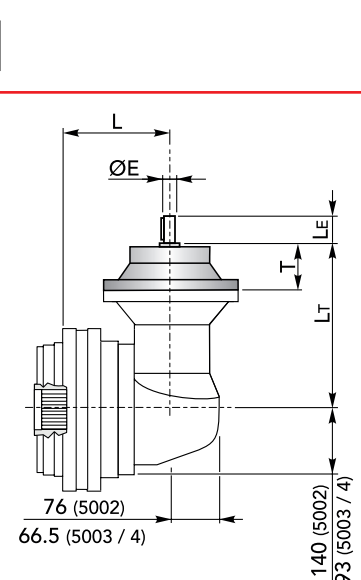
CHPLB	IEC 63				IEC 71				IEC 80				IEC 90			
	L	Lp	P	ØD	L	Lp	P	ØD	L	Lp	P	ØD	L	Lp	P	ØD
5002	192	276	36	140	192	276	36	160	192	296	56	200	192	296	56	200
5003	226.5	196			226.5	196			226.5	216			226.5	216		
5004	274.5				274.5				274.5				274.5			

CHPLB	IEC 100				IEC 112				IEC 132				IEC 160			
	L	Lp	P	ØD	L	Lp	P	ØD	L	Lp	P	ØD	L	Lp	P	ØD
5002	192	306	66	250	192	306	66	250	192	340	100	300	192	379	139	350
5003	226.5	226			226.5	226			226.5	260			-			
5004	274.5				274.5				274.5				-			

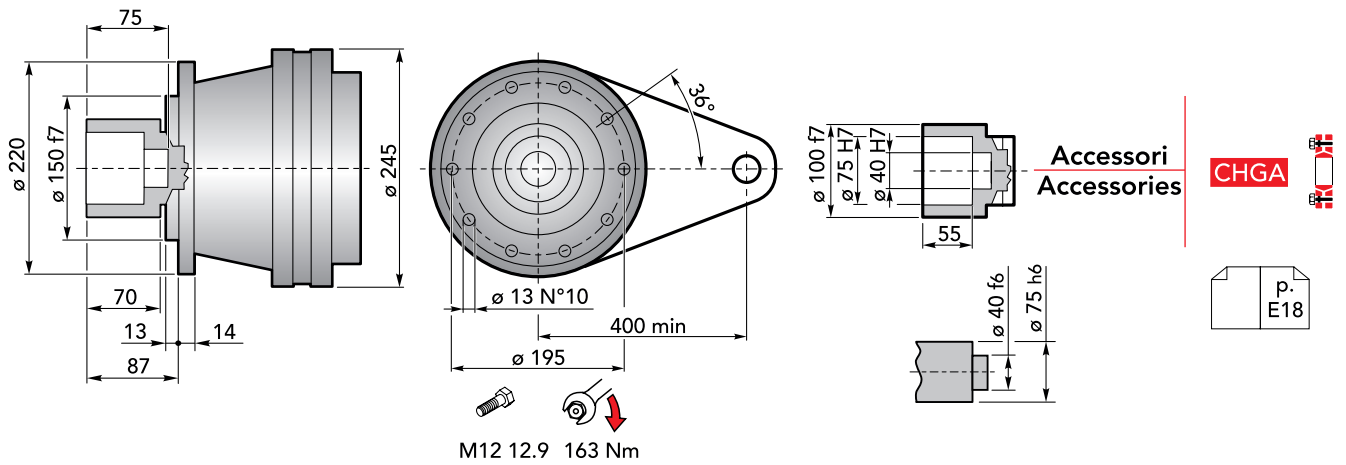


### CHPLB 5000 CF - Alberi maschi entrata | Male input shafts

CHPLB	CM42					CM65					CP65				
	L	Lt	T	Le	ØE	L	Lt	T	Le	ØE	L	Lt	T	Le	ØE
5002	192	333	93	82	42 h6	192	377.5	121.5	105	65 h6	192	409	153	105	65 h6
5003	226.5	253				226.5	297.5				226.5	329			
5004	274.5					274.5					274.5				



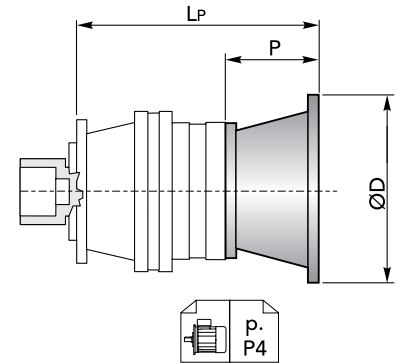
## DIMENSIONI · DIMENSIONS



## CHPL 5000 CFS - Flange motori IEC | IEC Motor flanges

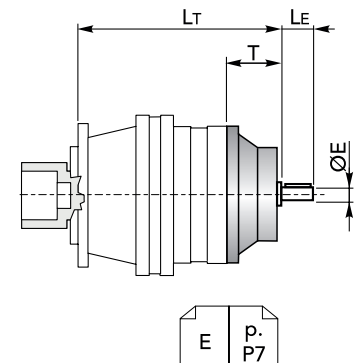
CHPL	IEC 63			IEC 71			IEC 80			IEC 90			IEC 100		
	LP	P	ØD	LP	P	ØD	LP	P	ØD	LP	P	ØD	LP	P	ØD
5001	213			213			233			233			243		
5002	274			274			294			294			304		
5003	322	36	140	322	36	160	342	56	200	342	56	200	352	66	250
5004	370			370			390			390			400		

CHPL	IEC 112			IEC 132			IEC 160			IEC 180		
	LP	P	ØD	LP	P	ØD	LP	P	ØD	LP	P	ØD
5001	243			277			316			316	139	350
5002	304			338			377	139	350	-	-	-
5003	352	66	250	386	100	300	425			-	-	-
5004	400			434			-			-	-	-



## CHPL 5000 CFS - Alberi maschi entrata | Male input shafts

CHPL	CM42				CM65				CP65			
	LT	T	LE	ØE	LT	T	LE	ØE	LT	T	LE	ØE
5001	270				312	121.5	105	65 h6	343.5	153	105	65 h6
5002	331				-	-	-	-	-	-	-	-
5003	379	93	82	42 h6	-	-	-	-	-	-	-	-
5004	427				-	-	-	-	-	-	-	-



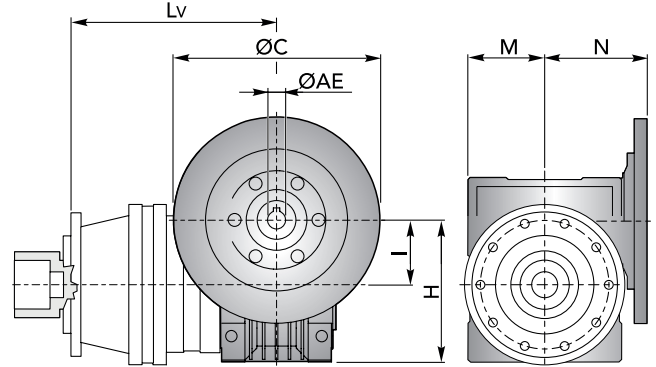


## DIMENSIONI · DIMENSIONS

**CHPL 5000 CFS** - Riduttore a vite senza fine CHM in entrata | *CHM input worm gearboxes*

CHPL	CHM 50					CHM 63				
	Lv	I	H	M	N	Lv	I	H	M	N
5001	302.5	50	110	60	80	312	63	135	72	95
5002	363.5					373				
5003	411.5					421				
5004	459.5					469				

CHPL	CHM 75					CHM 90				
	Lv	I	H	M	N	Lv	I	H	M	N
5001	291	75	161	86	112.5	301	90	193	103	129.5
5002	352					362				
5003	400					410				
5004	448					458				

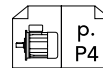
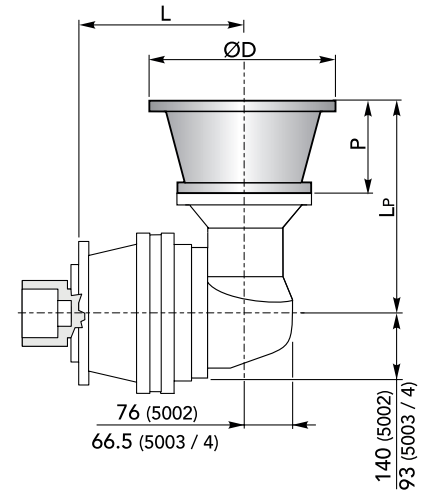


**CHPL / CHPLB 5000 CFS**

**CHPLB 5000 CFS** - Flange motori IEC | *IEC Motor flanges*

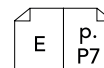
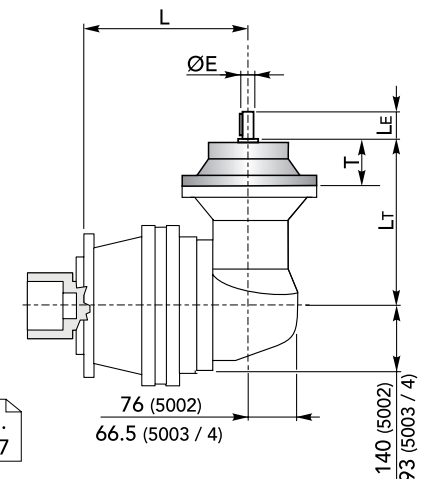
CHPLB	IEC 63				IEC 71				IEC 80				IEC 90			
	L	LP	P	ØD	L	LP	P	ØD	L	LP	P	ØD	L	LP	P	ØD
5002	278.5	276	36	140	278.5	276	36	160	278.5	296	56	200	278.5	296	56	200
5003	313	196		196	313	196		313	216	313		216	313	216		
5004	361			361	361	361		361	361	361						

CHPLB	IEC 100				IEC 112				IEC 132				IEC 160			
	L	LP	P	ØD	L	LP	P	ØD	L	LP	P	ØD	L	LP	P	ØD
5002	278.5	306	66	250	278.5	306	66	250	278.5	340	100	300	278.5	379	139	350
5003	313	226		226	313	226		313	260	313		260	-	-		
5004	361			361	361	361		361	361	361		-	-	-	-	

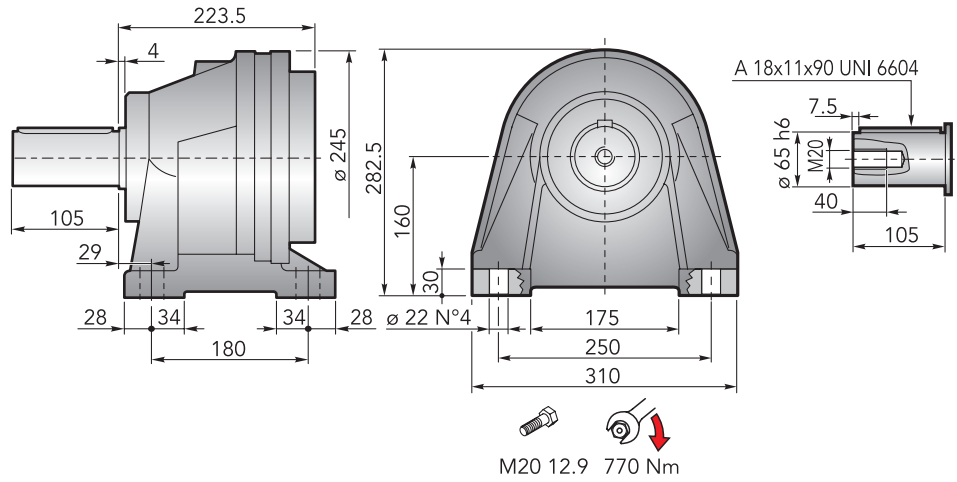


**CHPLB 5000 CFS** - Alberi maschi entrata | *Male input shafts*

CHPLB	CM42					CM65					CP65				
	L	LT	T	LE	ØE	L	LT	T	LE	ØE	L	LT	T	LE	ØE
5002	278.5	333	93	82	42 h6	278.5	377.5	121.5	105	65 h6	278.5	409	153	105	65 h6
5003	313	253				313	297.5				313	329			
5004	361					361	361				361	361			



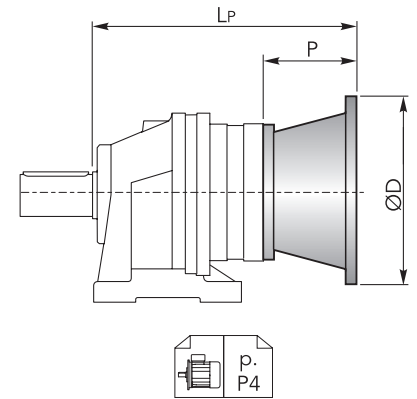
## DIMENSIONI · DIMENSIONS



## CHPL 5000 CCPC - Flange motori IEC | IEC Motor flanges

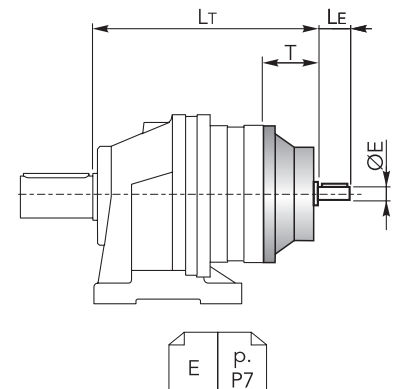
CHPL	IEC 63			IEC 71			IEC 80			IEC 90			IEC 100		
	LP	P	ØD	LP	P	ØD	LP	P	ØD	LP	P	ØD	LP	P	ØD
5001	259.5	36	140	259.5	36	160	279.5	56	200	279.5	56	200	289.5	66	250
5002	320.5			320.5			340.5			340.5			350.5		
5003	368.5			368.5			388.5			388.5			398.5		
5004	416.5			416.5			436.5			436.5			446.5		

CHPL	IEC 112			IEC 132			IEC 160			IEC 180		
	LP	P	ØD	LP	P	ØD	LP	P	ØD	LP	P	ØD
5001	289.5	66	250	323.5	100	300	362.5	139	350	362.5	-	-
5002	350.5			384.5			423.5			-		
5003	398.5			432.5			471.5			-		
5004	446.5			480.5			-			-		



## CHPL 5000 CCPC - Alberi maschi entrata | Male input shafts

CHPL	CM42				CM65				CP65			
	LT	T	LE	ØE	LT	T	LE	ØE	LT	T	LE	ØE
5001	316.5	93	82	42 h6	358.5	121.5	105	65 h6	390	153	105	65 h6
5002	377.5				-	-	-					
5003	425.5				-	-	-					
5004	473.5				-	-	-					



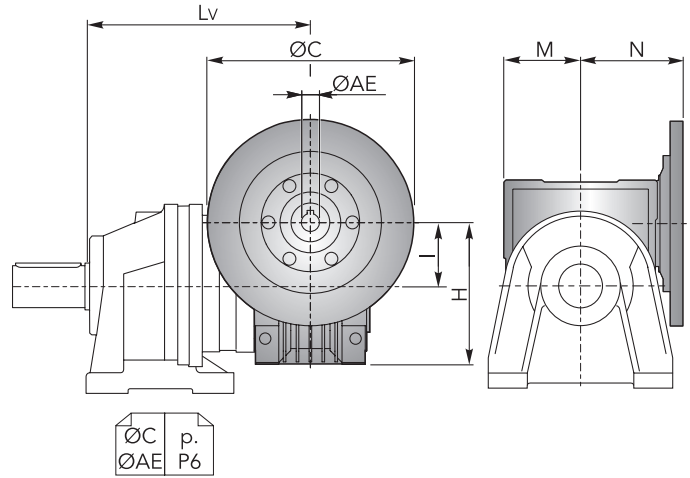


## DIMENSIONI · DIMENSIONS

**CHPL 5000 CCPC** - Riduttore a vite senza fine CHM in entrata | *CHM input worm gearboxes*

CHPL	CHM 50					CHM 63				
	Lv	I	H	M	N	Lv	I	H	M	N
5001	349	50	110	60	80	358.5	63	135	72	95
5002	410					419.5				
5003	458					467.5				
5004	506					515.5				

CHPL	CHM 75					CHM 90				
	Lv	I	H	M	N	Lv	I	H	M	N
5001	337.5	75	161	86	112.5	347.5	90	193	103	129.5
5002	398.5					408.5				
5003	446.5					456.5				
5004	494.5					504.5				

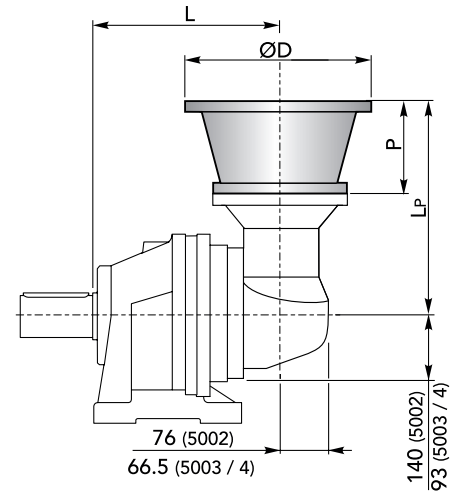


**CHPL / CHPLB 5000 CCPC**

**CHPLB 5000 CCPC** - Flange motori IEC | *IEC Motor flanges*

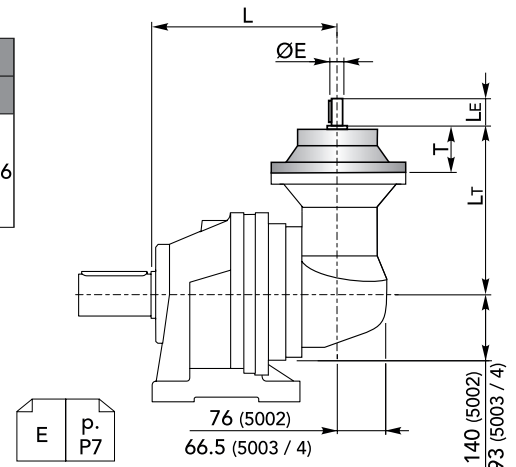
CHPLB	IEC 63				IEC 71				IEC 80				IEC 90			
	L	LP	P	ØD	L	LP	P	ØD	L	LP	P	ØD	L	LP	P	ØD
5002	325	276	36	140	325	276	36	160	325	296	56	200	325	296	56	200
5003	359.5	196			359.5	196			359.5	216			359.5	216		
5004	407.5				407.5				407.5				407.5			

CHPLB	IEC 100				IEC 112				IEC 132				IEC 160					
	L	LP	P	ØD	L	LP	P	ØD	L	LP	P	ØD	L	LP	P	ØD		
5002	325	306	66	250	325	306	66	250	325	340	100	300	325	379	139	350		
5003	359.5	226			359.5	226			359.5	260			359.5	260	-	-	-	-
5004	407.5				407.5				407.5				407.5		-	-	-	-



**CHPLB 5000 CCPC** - Alberi maschi entrata | *Male input shafts*

CHPLB	CM42					CM65					CP65				
	L	L <sub>T</sub>	T	L <sub>E</sub>	ØE	L	L <sub>T</sub>	T	L <sub>E</sub>	ØE	L	L <sub>T</sub>	T	L <sub>E</sub>	ØE
5002	325	333	93	82	42 h6	325	377.5	121.5	105	65 h6	325	409	153	105	65 h6
5003	359.5	253				359.5	297.5				359.5	329			
5004	407.5					407.5					407.5				

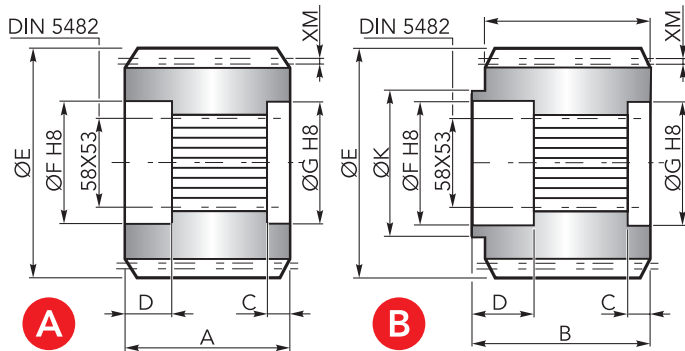


## ACCESSORI · ACCESSORIES

## CHYZ



Pignoni | Pinions

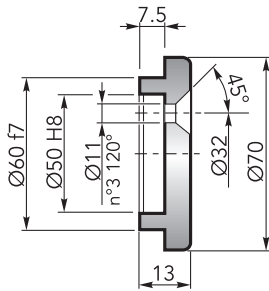


	Uscita / Output	M	Z	XM	A	B	C	D	E	F	G	K	Codice / Code
A	CMS	8	13	0	68	-	8.5	22.5	120	60	60	-	1071.218.042
	CMS	8	11	5	68	-	8.5	22.5	110.8	60	60	-	1071.258.042
	CMS	8	12	0	68	-	8	21	112.8	60	60	-	1071.196.042
	CMS	8	15	0	68	-	8.5	22.5	136	60	60	-	1071.163.042
	CPS	6	14	3	95	.	23	21	99.6	60	60	-	1071.160.042
	CPS	10	11	8	90	-	8.5	22.5	142.1	60	60	-	1071.297.042
B	CPS	10	14	3.2	103	116	9.5	22.5	162.4	60	60	105	1071.298.042

## CHFF



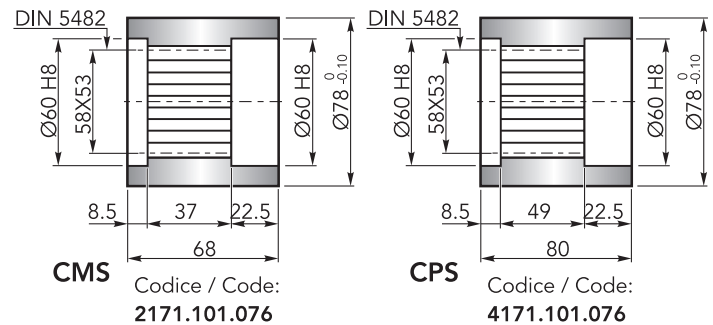
Fondello di arresto | Stop bottom plate

Codice / Code:  
1075.015.000

## CHBS



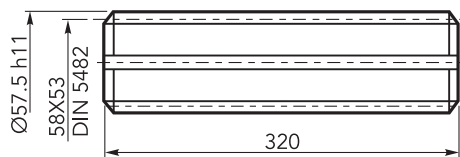
Boccola scanalata | Splined bushing



## CHKB



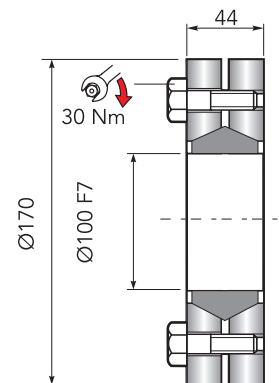
Barra scanalata | Splined rod

Codice / Code:  
3071.181.042

## CHGA



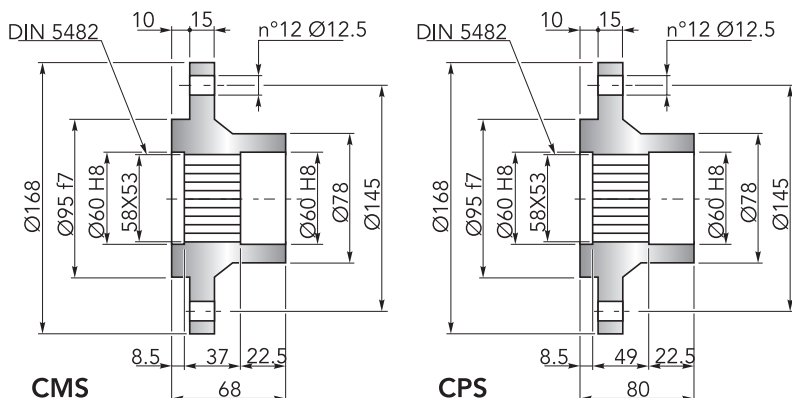
Giunto di attrito | Shrink disc

Codice / Code:  
5109.100.000Coppia max: 7500 Nm (1)  
Max Torque: 7500 Nm (1)(1): Coppia max indicata è valida solo con calettatori forniti da Chiaravalli S.p.A.  
(1): The maximum torque indicated is valid only with shrink discs supplied by Chiaravalli S.p.A.

## CHFL



Flangia | Flange



CMS

Codice / Code:  
2171.103.025

CPS

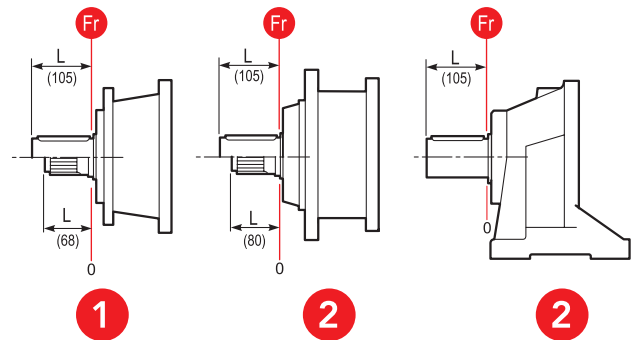
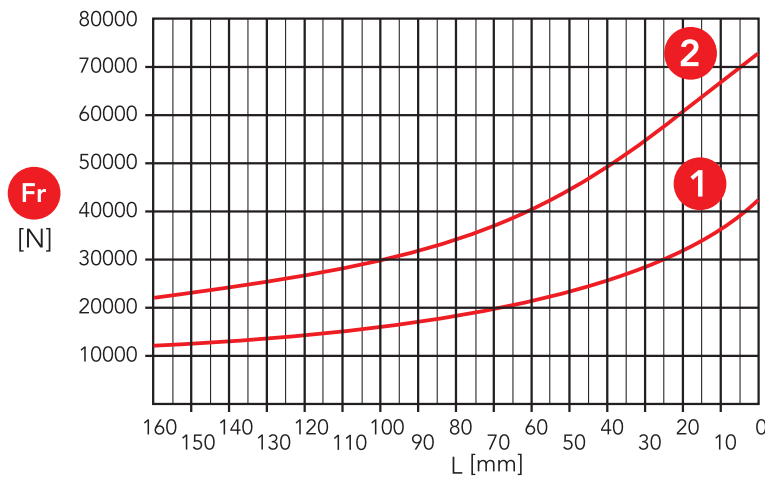
Codice / Code:  
4171.103.098



## CARICHI RADIALI (Fr) · RADIAL LOADS (Fr)

Nel diagramma seguente, sono indicati i carichi radiali  $Fr$  (N) applicabili sull'albero uscita in funzione della distanza di applicazione  $L$  rispetto alla battuta dell'albero.

The hereunder table shows the allowable radial loads  $Fr$  (N) on the output shaft with reference to the distance  $L$ .



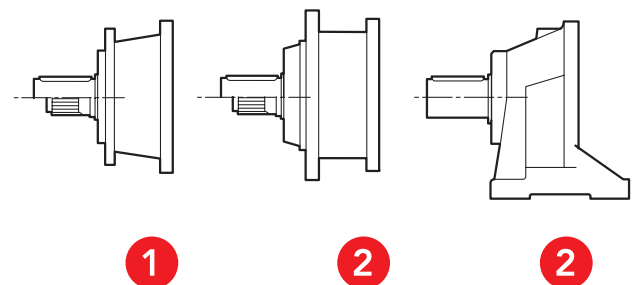
- 1 Uscita / Output: CMS, CMC
- 2 Uscita / Output: CPS, CPC, CCPC

## CARICHI ASSIALI (Fa) · AXIAL LOADS (Fa)

Nella tabella seguente sono indicati i carichi assiali  $Fa$  (N) applicabili sull'albero di uscita in funzione della direzione di applicazione del carico e della versione.

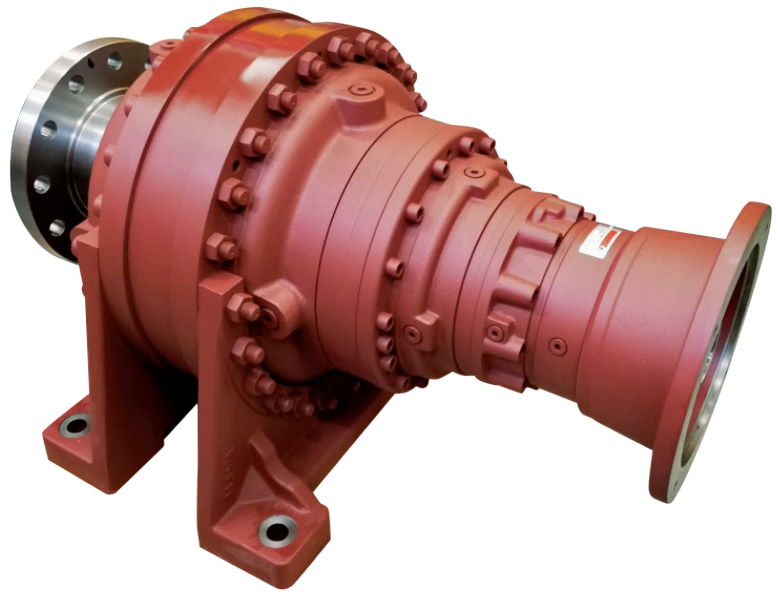
The hereunder table shows the allowable axial loads  $Fa$  (N) on the output shaft with reference to the load direction and the output type.

	1	2	
$Fa$ [N]	32000	32000	←
	32000	48000	→



- 1 Uscita / Output: CMS, CMC
- 2 Uscita / Output: CPS, CPC, CCPC



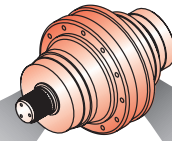


[www.chiaravalli.com](http://www.chiaravalli.com)

— ITALY —

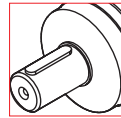


## CHPL

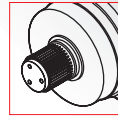


OUT

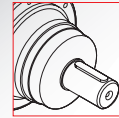
IN



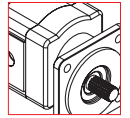
Ø80



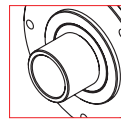
70x64  
DIN 5482



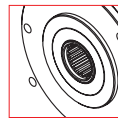
Ø42  
Ø65



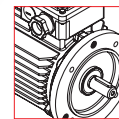
Hydraulic  
Motor



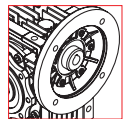
Ø90



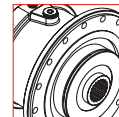
70x64  
DIN 5482



Electric  
Motor



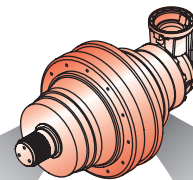
Worm  
gearboxes



Brake

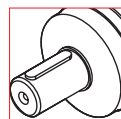
<b>7001</b>	<b>i</b> 3.67 ÷ 7.00	1 reduction stage
<b>7002</b>	13.9 ÷ 50.8	2 reduction stages
<b>7003</b>	53.8 ÷ 342.6	3 reduction stages
<b>7004</b>	301.1 ÷ 2968.9	4 reduction stages

## CHPLB

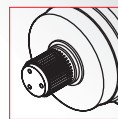


OUT

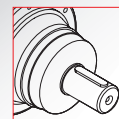
IN



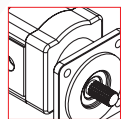
Ø80



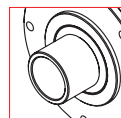
70x64  
DIN 5482



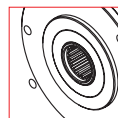
Ø42  
Ø65



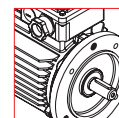
Hydraulic  
Motor



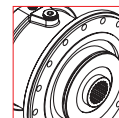
Ø90



70x64  
DIN 5482



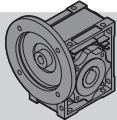
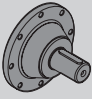
Electric  
Motor



Brake

<b>7002</b>	<b>i</b> 12.7 ÷ 38.1	2 reduction stages
<b>7003</b>	53.6 ÷ 148.9	3 reduction stages
<b>7004</b>	157.7 ÷ 1069.0	4 reduction stages

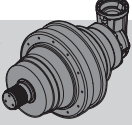
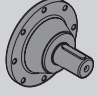
## DATI TECNICI · TECHNICAL DATA

CHPL	i	T <sub>2n</sub> (n <sub>1</sub> = 1400 rpm) 10.000h FS=1 [Nm]	P <sub>1n</sub> (n <sub>1</sub> = 1400 rpm) 10.000h FS=1 [kW]	T <sub>2</sub> Max [Nm]	P <sub>t</sub> 1400 rpm [kW]	IEC		 CHM	 CM/CP
						(B5)			
7001	3.67	2935	121.5	14320	30	160 200	180	CHM 110	CM65 CP65
	4.43	2698	92.5	13080					
	5	2468	75	11480					
	5.8	2184	57.2	9720					
	7	1826	39.6	7860					
7002	13.9	3707	42	14320	18	63 80 100 132 180	71 90 112 160	CHM 50 CHM 63 CHM 75 CHM 90 CHM 110	CM42 CM65 CP65
	18.3	3488	30	13080					
	20.6	3141	24	11480					
	22.9	3710	25.5	13080					
	26.6	3801	22.5	13080					
	30	3430	18	11480					
	36.3	3458	15	11480					
	42.1	3009	11.25	9720					
	50.8	2662	8.25	7860					
7003	53.8	4717	14.3	14320	14	63 80 100 132	71 90 112 160	CHM 50 CHM 63 CHM 75 CHM 90	CM42
	64.8	4807	12.1	14320					
	71.7	4593	10.45	13080					
	78.3	4488	9.35	13080					
	88.4	4065	7.5	11480					
	93.7	4825	8.4	13080					
	102.1	5259	8.4	14320					
	112.9	4775	6.9	13080					
	127.9	5410	6.9	14320					
	139.2	4505	5.28	11480					
	148.8	5018	5.5	13080					
	155.4	4402	4.62	11480					
	174.4	4652	4.35	11480					
	194.9	3942	3.3	9720					
	216.7	5382	4.05	13080					
	244.7	4785	3.19	11480					
283.8	4211	2.42	9720						
342.6	3465	1.65	7860						
7004	301.1	6413	3.6	14320	8	63 80 100 132	71 90 112	CHM 50 CHM 63 CHM 75 CHM 90	CM42
	332.4	6488	3.3	14320					
	347.9	6483	3.15	14320					
	400.7	6399	2.7	14320					
	434.4	6552	2.55	14320					
	474.3	6735	2.4	14320					
	523.6	6969	2.25	14320					
	571.7	7101	2.1	14320					
	632.4	6454	1.73	13080					
	661.9	6462	1.65	13080					
	747.3	5967	1.35	11480					
	768.7	6820	1.5	13080					
	832.3	7017	1.43	13080					
	870	6176	1.2	11480					
	976.5	6065	1.05	11480					
	1048.7	6517	1.05	11480					
	1177	6267	0.9	11480					
	1366.9	6671	0.85	11480					
	1651.6	6595	0.68	11480					
2968.9	5270	0.3	7860						

n<sub>1max</sub> = 2800 rpm



## DATI TECNICI · TECHNICAL DATA

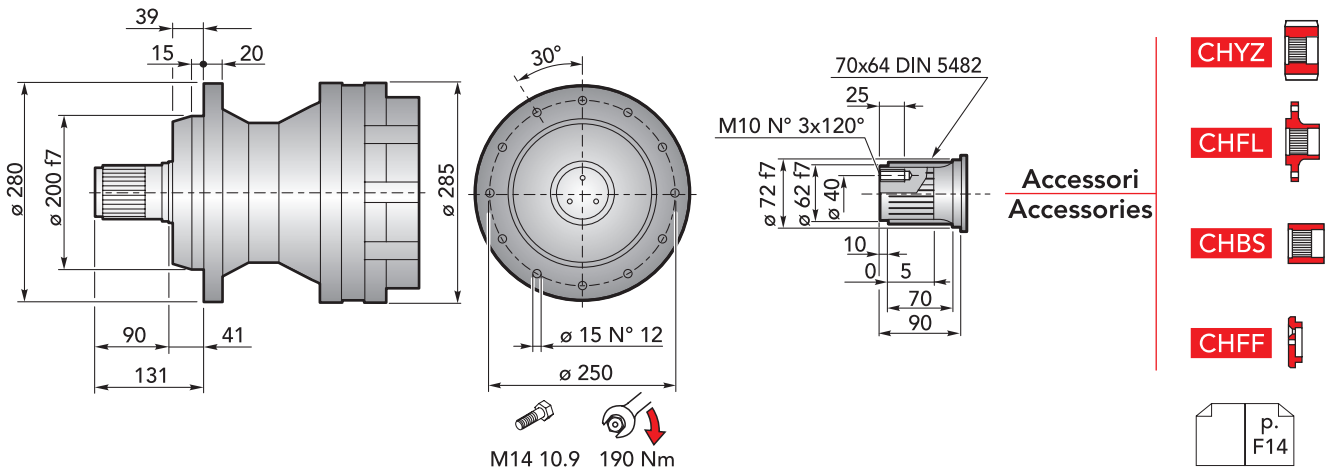
 CHPLB	i	T <sub>2n</sub> (n <sub>1</sub> = 1400 rpm) 10.000h FS=1 [Nm]	P <sub>1n</sub> (n <sub>1</sub> = 1400 rpm) 10.000h FS=1 [kW]	T <sub>2</sub> Max [Nm]	P <sub>t</sub> 1400 rpm [kW]	IEC (B5)	 CM/CP
<b>7002</b>	12.7	3630	45	14320	18	63   71 80   90 100   112 132   160 180	CM42 CM65 CP65
	15.3	3500	36	13080			
	17.3	3144	28.6	11480			
	20	2669	21	9720			
	24.1	3661	23.95	13080			
	27.2	3370	19.5	11480			
	31.6	2860	14.25	9720			
	38.1	2541	10.5	7860			
<b>7003</b>	53.6	4337	13.2	13080	14	63   71 80   90 100   112 132   160	CM42 CM65 CP65
	55.6	4313	12.65	13080			
	60.5	3856	10.4	11480			
	67.1	4442	10.8	13080			
	77.9	4584	9.6	13080			
	88	4045	7.5	11480			
	94.2	4677	8.1	13080			
	106.3	4302	6.6	11480			
	123.3	3659	4.84	9720			
	148.9	3012	3.3	7860			
<b>7004</b>	157.7	5541	5.94	14320	8	63   71 80   90 100   112 132	CM42 CM65 CP65
	174.1	5665	5.5	14320			
	190.1	5938	5.28	14320			
	210.3	5412	4.35	13080			
	229.6	5500	4.05	13080			
	248.4	5951	4.05	14320			
	274.8	5608	3.45	13080			
	300.1	6250	4.15	13080			
	331.2	5819	3.86	13080			
	361.7	5885	3.58	13080			
	393	4347	2.43	9720			
	453	6191	3	13080			
	511.5	5658	2.43	11480			
	557	4712	1.86	9720			
	594	5798	2.15	11480			
	656.7	5555	1.43	11480			
	717.7	5604	1.32	11480			
	832.6	4876	0.99	9720			
	921.5	5996	1.1	11480			
	1069	5565	0.88	9720			

n<sub>1max</sub> = 2800 rpm

per ulteriori rapporti consultare l'ufficio tecnico

for information consult the technical office

## DIMENSIONI · DIMENSIONS

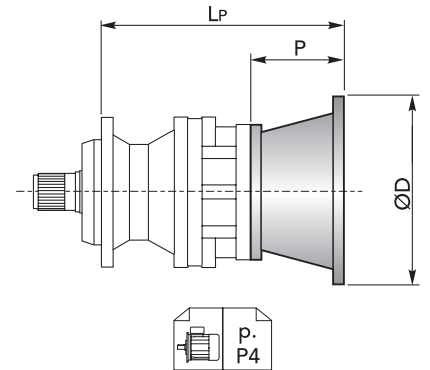


### CHPL 7000 CPS - Flange motori IEC | IEC Motor flanges

CHPL	IEC 63			IEC 71			IEC 80			IEC 90			IEC 100		
	LP	P	ØD	LP	P	ØD	LP	P	ØD	LP	P	ØD	LP	P	ØD
7001	-	-	-	-	-	-	-	-	-	-	-	-	-	-	-
7002	345.5	-	-	345.5	-	-	365.5	-	-	365.5	-	-	375.5	-	-
7003	393.5	36	140	393.5	36	160	413.5	56	200	413.5	56	200	423.5	66	250
7004	441.5	-	-	441.5	-	-	461.5	-	-	461.5	-	-	471.5	-	-

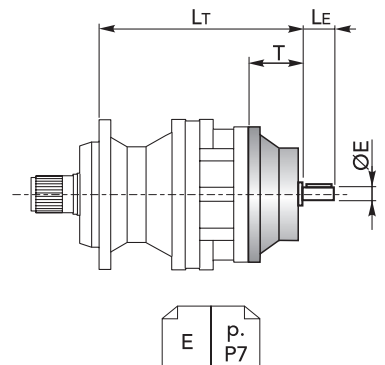
  

CHPL	IEC 112			IEC 132			IEC 160			IEC 180			IEC 200		
	LP	P	ØD	LP	P	ØD	LP	P	ØD	LP	P	ØD	LP	P	ØD
7001	-	-	-	-	-	-	368	118	350	368	118	350	398	148	400
7002	375.5	-	-	409.5	-	-	448.5	-	-	448.5	139	350	-	-	-
7003	423.5	66	250	457.5	100	300	496.5	-	-	-	-	-	-	-	-
7004	471.5	-	-	505.5	-	-	-	-	-	-	-	-	-	-	-



### CHPL 7000 CPS - Alberi maschi entrata | Male input shafts

CHPL	CM42				CM65				CP65			
	LT	T	LE	ØE	LT	T	LE	ØE	LT	T	LE	ØE
7001	-	-	-	-	371.5	-	-	-	403	-	-	-
7002	402.5	-	-	-	444.5	121.5	105	65 h6	476	153	105	65 h6
7003	450.5	93	82	42 h6	-	-	-	-	-	-	-	-
7004	498.5	-	-	-	-	-	-	-	-	-	-	-



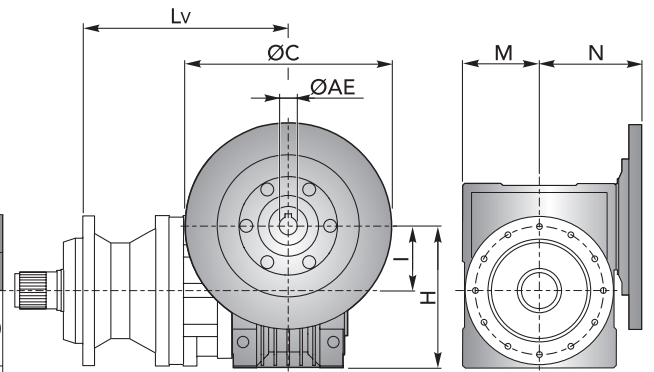


## DIMENSIONI · DIMENSIONS

**CHPL 7000 CPS** - Riduttore a vite senza fine CHM in entrata | *CHM input worm gearboxes*

CHPL	CHM 50					CHM 63				
	Lv	I	H	M	N	Lv	I	H	M	N
7001	-					-				
7002	435					444.5				
7003	483	50	110	60	80	492.5	63	135	72	95
7004	531					540.5				

CHPL	CHM 75					CHM 90					CHM 110				
	Lv	I	H	M	N	Lv	I	H	M	N	Lv	I	H	M	N
7001	-					-					388				
7002	423.5					433.5					461	110	237.5	127.5	160
7003	471.5	75	161	86	112.5	481.5	90	193	103	129.5					
7004	519.5					529.5									

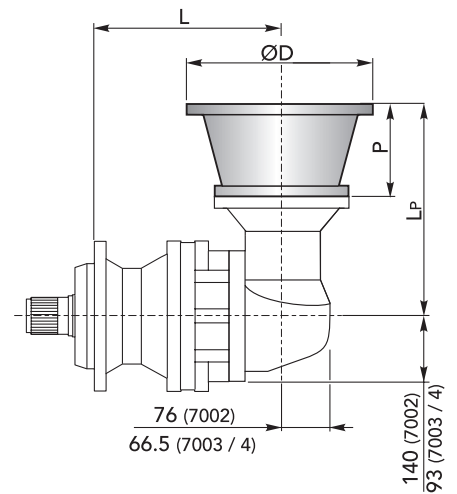


**CHPL / CHPLB 7000 CPS**

**CHPLB 7000 CPS** - Flange motori IEC | *IEC Motor flanges*

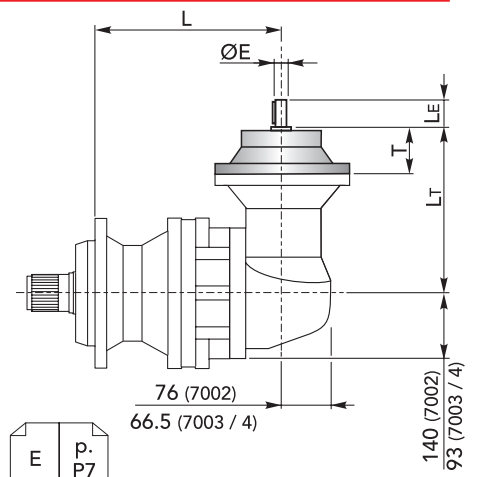
CHPLB	IEC 63				IEC 71				IEC 80				IEC 90			
	L	LP	P	ØD	L	LP	P	ØD	L	LP	P	ØD	L	LP	P	ØD
7002	338	276			338	276			338	296			338	296		
7003	384.5	196	36	140	384.5	196	36	160	384.5	216	56	200	384.5	216	56	200
7004	432.5				432.5				432.5				432.5			

CHPLB	IEC 100				IEC 112				IEC 132				IEC 160				IEC 180			
	L	LP	P	ØD	L	LP	P	ØD	L	LP	P	ØD	L	LP	P	ØD	L	LP	P	ØD
7002	338	306			338	306			338	340			338	379			338	379	139	350
7003	384.5	226	66	250	384.5	226	66	250	384.5	260	100	300	384.5	299	139	350				
7004	432.5				432.5				432.5				432.5							

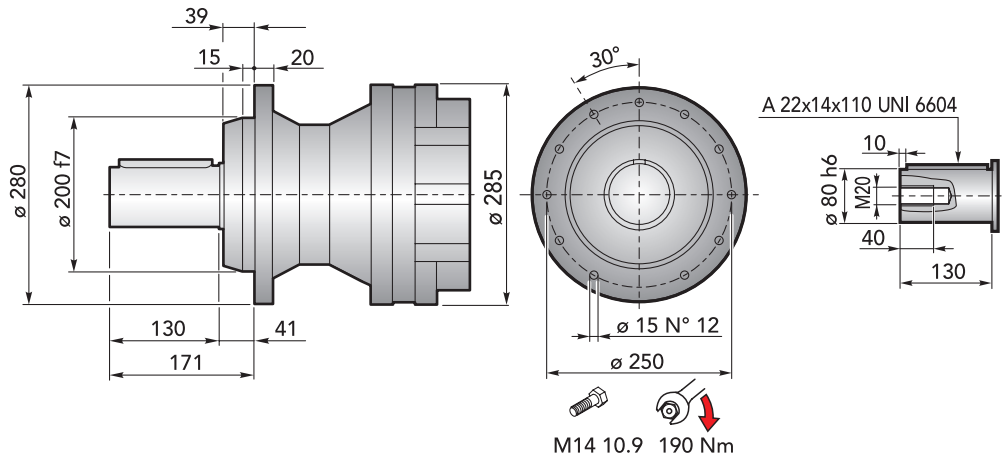


**CHPLB 7000 CPS** - Alberi maschi entrata | *Male input shafts*

CHPLB	CM42					CM65					CP65				
	L	LT	T	LE	ØE	L	LT	T	LE	ØE	L	LT	T	LE	ØE
7002	338	333				338	377.5				338	409			
7003	384.5	253	93	82	42 h6	384.5	297.5	121.5	105	65 h6	384.5	329	153	105	65 h6
7004	432.5					432.5					432.5				



## DIMENSIONI · DIMENSIONS

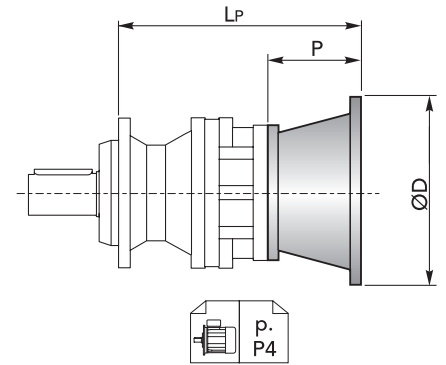


### CHPL 7000 CPC - Flange motori IEC | IEC Motor flanges

CHPL	IEC 63			IEC 71			IEC 80			IEC 90			IEC 100		
	LP	P	ØD	LP	P	ØD	LP	P	ØD	LP	P	ØD	LP	P	ØD
7001	-			-			-			-			-		
7002	345.5			345.5			365.5			365.5			375.5		
7003	393.5	36	140	393.5	36	160	413.5	56	200	413.5	56	200	423.5	66	250
7004	441.5			441.5			461.5			461.5			471.5		

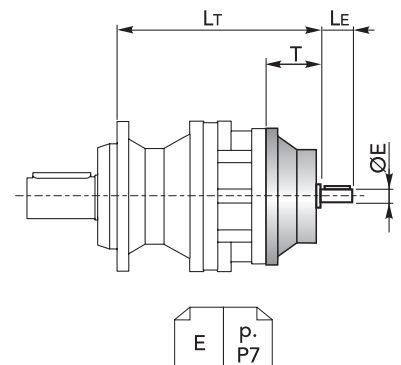
  

CHPL	IEC 112			IEC 132			IEC 160			IEC 180			IEC 200		
	LP	P	ØD	LP	P	ØD	LP	P	ØD	LP	P	ØD	LP	P	ØD
7001	-			-			368	118	350	368	118	350	398	148	400
7002	375.5			409.5			448.5			448.5	139	350	-		
7003	423.5	66	250	457.5	100	300	496.5			-			-		
7004	471.5			505.5			-			-			-		



### CHPL 7000 CPC - Alberi maschi entrata | Male input shafts

CHPL	CM42				CM65				CP65			
	LT	T	LE	ØE	LT	T	LE	ØE	LT	T	LE	ØE
7001	-				371.5				403			
7002	402.5				444.5	121.5	105	65 h6	476	153	105	65 h6
7003	450.5	93	82	42 h6	-			-				
7004	498.5				-			-				



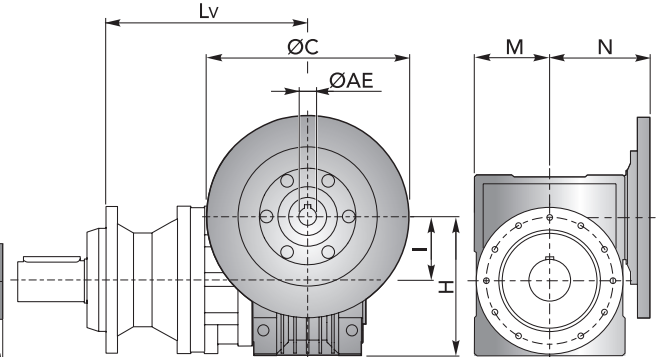


## DIMENSIONI · DIMENSIONS

**CHPL 7000 CPC** - Riduttore a vite senza fine CHM in entrata | *CHM input worm gearboxes*

CHPL	CHM 50					CHM 63				
	Lv	I	H	M	N	Lv	I	H	M	N
7001	-					-				
7002	435					444.5				
7003	483	50	110	60	80	492.5	63	135	72	95
7004	531					540.5				

CHPL	CHM 75					CHM 90					CHM 110				
	Lv	I	H	M	N	Lv	I	H	M	N	Lv	I	H	M	N
7001	-					-					388				
7002	423.5					433.5					461	110	237.5	127.5	160
7003	471.5	75	161	86	112.5	481.5	90	193	103	129.5					
7004	519.5					529.5									

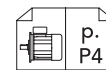
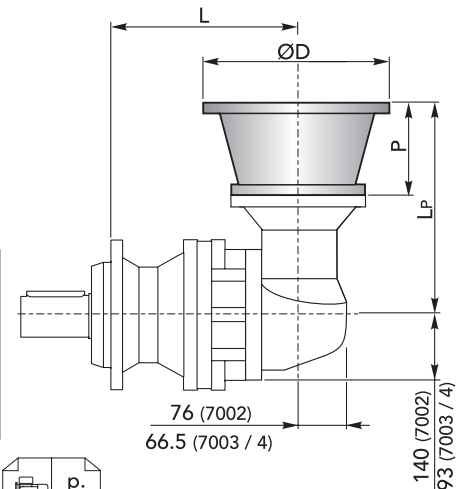


**CHPL / CHPLB 7000 CPC**

**CHPLB 7000 CPC** - Flange motori IEC | *IEC Motor flanges*

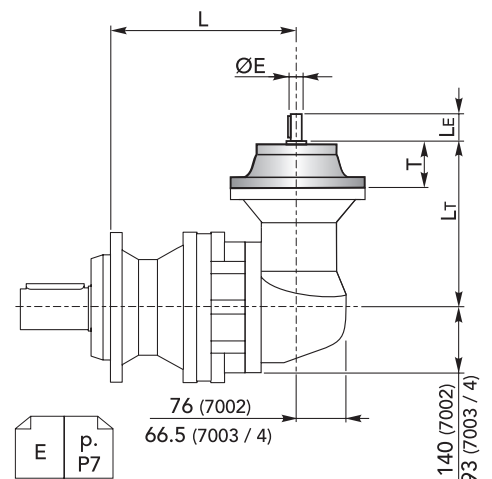
CHPLB	IEC 63				IEC 71				IEC 80				IEC 90			
	L	LP	P	ØD	L	LP	P	ØD	L	LP	P	ØD	L	LP	P	ØD
7002	338	276			338	276			338	296			338	296		
7003	384.5	196	36	140	384.5	196	36	160	384.5	216	56	200	384.5	216	56	200
7004	432.5				432.5				432.5				432.5			

CHPLB	IEC 100				IEC 112				IEC 132				IEC 160				IEC 180			
	L	LP	P	ØD	L	LP	P	ØD	L	LP	P	ØD	L	LP	P	ØD	L	LP	P	ØD
7002	338	306			338	306			338	340			338	379			338	379	139	350
7003	384.5	226	66	250	384.5	226	66	250	384.5	260	100	300	384.5	299	139	350	-			
7004	432.5				432.5				432.5				432.5				-			



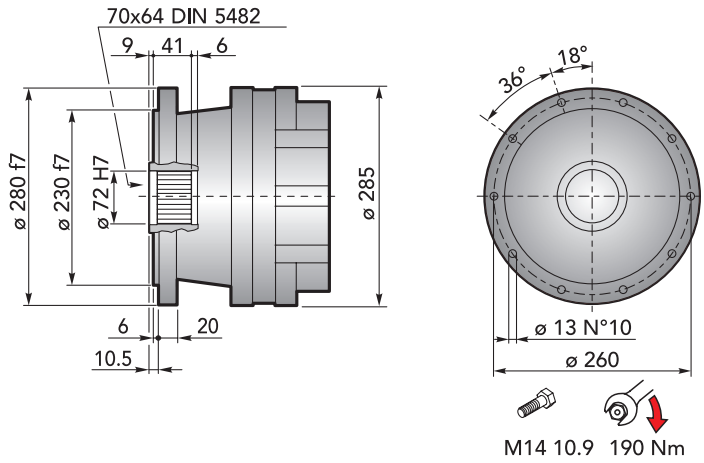
**CHPLB 7000 CPC** - Alberi maschi entrata | *Male input shafts*

CHPLB	CM42					CM65					CP65				
	L	Lt	T	Le	ØE	L	Lt	T	Le	ØE	L	Lt	T	Le	ØE
7002	338	333				338	377.5				338	409			
7003	384.5	253	93	82	42 h6	384.5	297.5	121.5	105	65 h6	384.5	329	153	105	65 h6
7004	432.5					432.5					432.5				

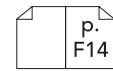




## DIMENSIONI · DIMENSIONS



Accessori  
Accessories

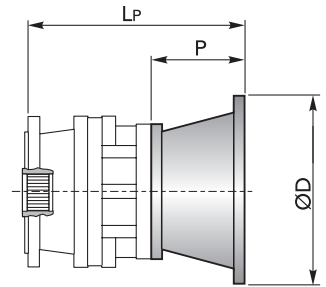


### CHPL 7000 CF - Flange motori IEC | IEC Motor flanges

CHPL	IEC 63			IEC 71			IEC 80			IEC 90			IEC 100		
	LP	P	ØD	LP	P	ØD	LP	P	ØD	LP	P	ØD	LP	P	ØD
7001	-			-			-			-			-		
7002	292			292			312			312			322		
7003	340	36	140	340	36	160	360	56	200	360	56	200	370	66	250
7004	388			388			408			408			418		

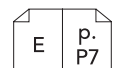
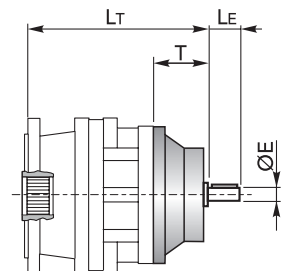
  

CHPL	IEC 112			IEC 132			IEC 160			IEC 180			IEC 200		
	LP	P	ØD	LP	P	ØD	LP	P	ØD	LP	P	ØD	LP	P	ØD
7001	-			-			314.5	118	350	314.5	118	350	344.5	148	400
7002	322			356			395			395	139	350	-		
7003	370	66	250	404	100	300	443			-			-		
7004	418			452			-			-			-		



### CHPL 7000 CF - Alberi maschi entrata | Male input shafts

CHPL	CM42				CM65				CP65				
	LT	T	LE	ØE	LT	T	LE	ØE	LT	T	LE	ØE	
7001	-				318				349.5				
7002	349				391	121.5	105	65 h6	422.5	153	105	65 h6	
7003	397	93	82	42 h6	-				-				
7004	445				-				-				



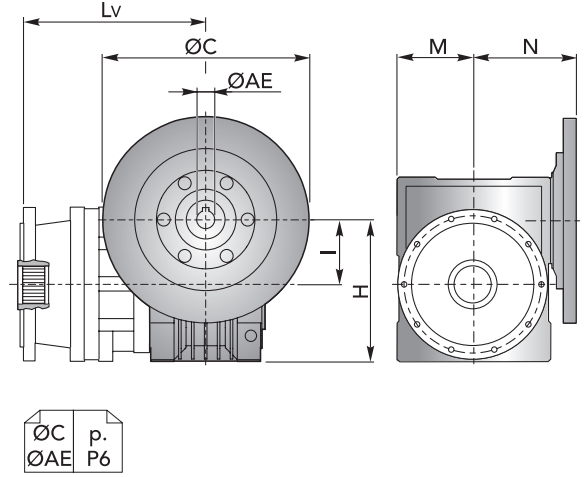


## DIMENSIONI · DIMENSIONS

### CHPL 7000 CF - Riduttore a vite senza fine CHM in entrata | CHM input worm gearboxes

CHPL	CHM 50					CHM 63				
	Lv	I	H	M	N	Lv	I	H	M	N
7001	-					-				
7002	338					391				
7003	429.5	50	110	60	80	439	63	135	72	95
7004	477.5					487				

CHPL	CHM 75					CHM 90					CHM 110					
	Lv	I	H	M	N	Lv	I	H	M	N	Lv	I	H	M	N	
7001	-					-					334.5					
7002	370					380					407.5	110	237.5	127.5	160	
7003	418	75	161	86	112.5	428	90	193	103	129.5						
7004	466					476										

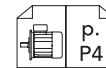
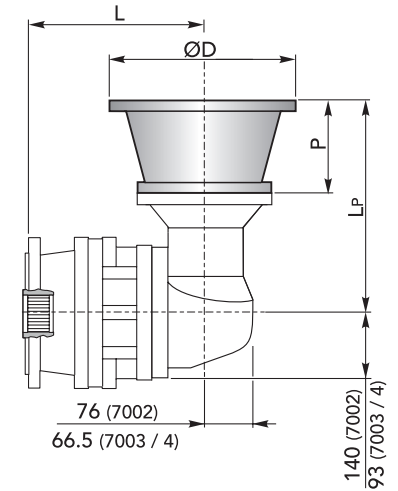


CHPL / CHPLB 7000 CF

### CHPLB 7000 CF - Flange motori IEC | IEC Motor flanges

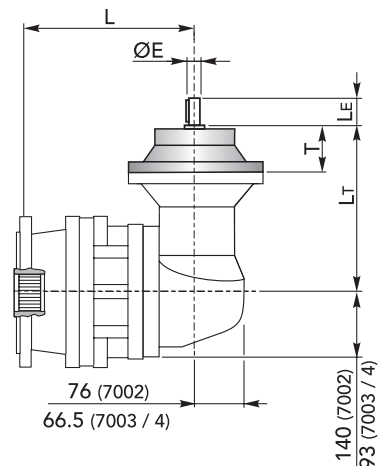
CHPLB	IEC 63				IEC 71				IEC 80				IEC 90			
	L	LP	P	ØD	L	LP	P	ØD	L	LP	P	ØD	L	LP	P	ØD
7002	284.5	276			284.5	276			284.5	296			284.5	296		
7003	331	196	36	140	331	196	36	160	331	216	56	200	331	216	56	200
7004	379				379				379				379			

CHPLB	IEC 100				IEC 112				IEC 132				IEC 160				IEC 180			
	L	LP	P	ØD	L	LP	P	ØD	L	LP	P	ØD	L	LP	P	ØD	L	LP	P	ØD
7002	284.5	306			284.5	306			284.5	340			284.5	379			284.5	379	139	350
7003	331	226	66	250	331	226	66	250	331	260	100	300	331	299	139	350				
7004	379				379				379				379							

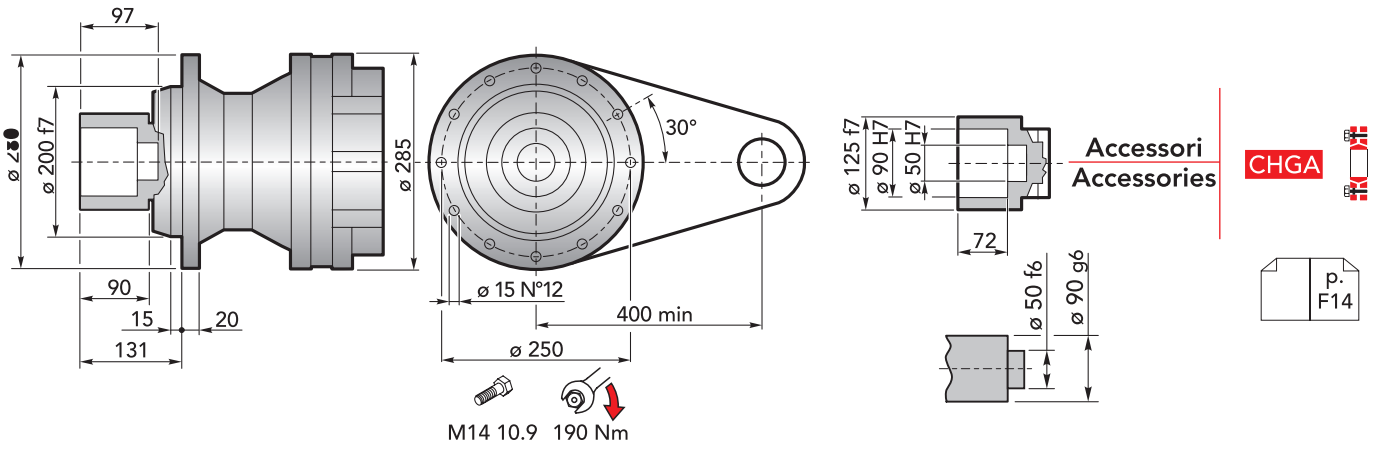


### CHPLB 7000 CF - Alberi maschi entrata | Male input shafts

CHPLB	CM42					CM65					CP65				
	L	Lt	T	Le	ØE	L	Lt	T	Le	ØE	L	Lt	T	Le	ØE
7002	284.5	333				284.5	377.5				284.5	409			
7003	331	253	93	82	42 h6	331	297.5	121.5	105	65 h6	331	329	153	105	65 h6
7004	379					379					379				



## DIMENSIONI · DIMENSIONS

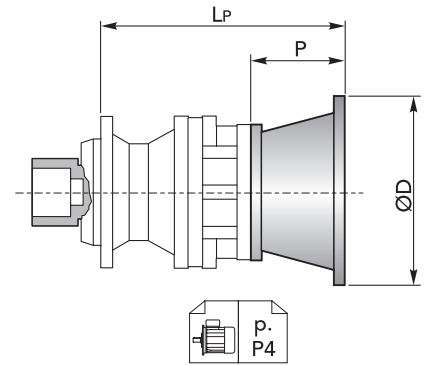


### CHPL 7000 CFS - Flange motori IEC | IEC Motor flanges

CHPL	IEC 63			IEC 71			IEC 80			IEC 90			IEC 100		
	LP	P	ØD	LP	P	ØD	LP	P	ØD	LP	P	ØD	LP	P	ØD
7001	-			-			-			-			-		
7002	345.5			345.5			365.5			365.5			375.5		
7003	393.5	36	140	393.5	36	160	413.5	56	200	413.5	56	200	423.5	66	250
7004	441.5			441.5			461.5			461.5			471.5		

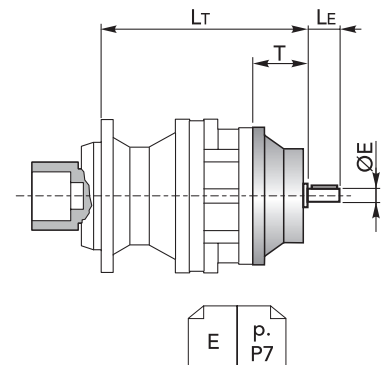
  

CHPL	IEC 112			IEC 132			IEC 160			IEC 180			IEC 200		
	LP	P	ØD	LP	P	ØD	LP	P	ØD	LP	P	ØD	LP	P	ØD
7001	-			-			368	118	350	368	118	350	398	148	400
7002	375.5			409.5			448.5			448.5	139	350	-		
7003	423.5	66	250	457.5	100	300	496.5			-			-		
7004	471.5			505.5			-			-			-		



### CHPL 7000 CFS - Alberi maschi entrata | Male input shafts

CHPL	CM42				CM65				CP65			
	LT	T	LE	ØE	LT	T	LE	ØE	LT	T	LE	ØE
7001	-				371.5				403			
7002	402.5				444.5	121.5	105	65 h6	476	153	105	65 h6
7003	450.5	93	82	42 h6	-			-				
7004	498.5				-			-				



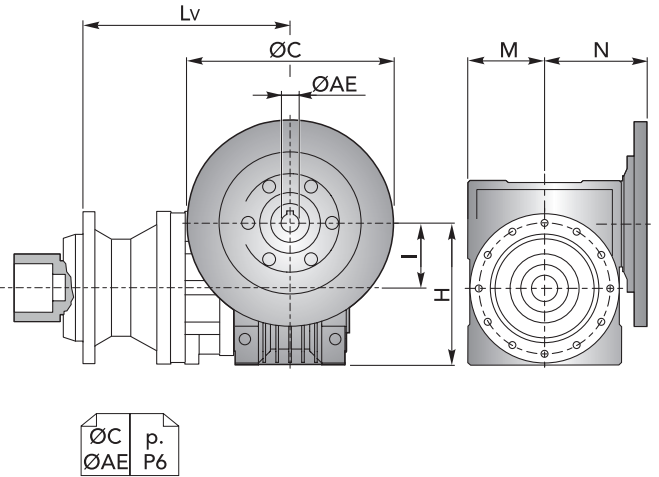


## DIMENSIONI · DIMENSIONS

**CHPL 7000 CFS** - Riduttore a vite senza fine CHM in entrata | *CHM input worm gearboxes*

CHPL	CHM 50					CHM 63				
	Lv	I	H	M	N	Lv	I	H	M	N
7001	-					-				
7002	435					444.5				
7003	483	50	110	60	80	492.5	63	135	72	95
7004	531					540.5				

CHPL	CHM 75					CHM 90					CHM 110				
	Lv	I	H	M	N	Lv	I	H	M	N	Lv	I	H	M	N
7001	-					-					388				
7002	423.5					433.5					461	110	237.5	127.5	160
7003	471.5	75	161	86	112.5	481.5	90	193	103	129.5					
7004	519.5					529.5									

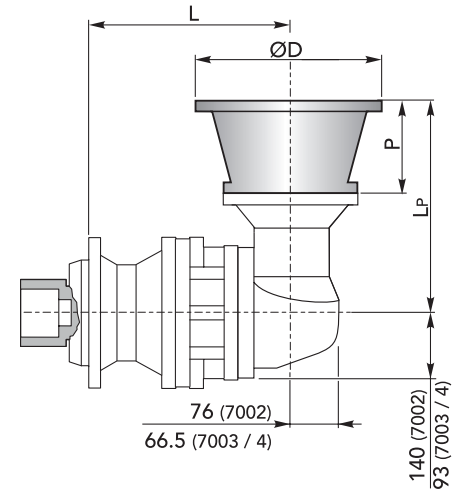


**CHPL / CHPLB 7000 CFS**

**CHPLB 7000 CFS** - Flange motori IEC | *IEC Motor flanges*

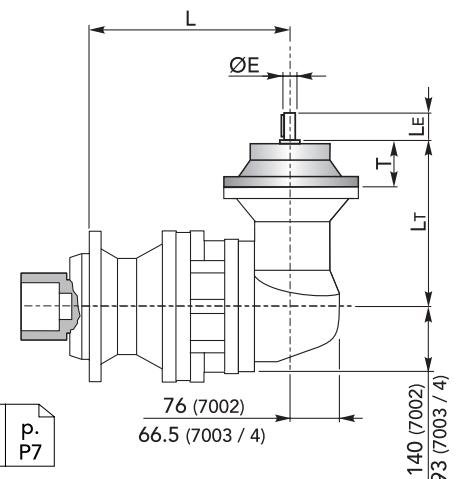
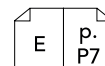
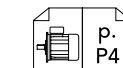
CHPLB	IEC 63				IEC 71				IEC 80				IEC 90			
	L	Lp	P	ØD	L	Lp	P	ØD	L	Lp	P	ØD	L	Lp	P	ØD
7002	338	276			338	276			338	296			338	296		
7003	384.5	196	36	140	384.5	196	36	160	384.5	216	56	200	384.5	216	56	200
7004	432.5				432.5				432.5				432.5			

CHPLB	IEC 100				IEC 112				IEC 132				IEC 160				IEC 180			
	L	Lp	P	ØD	L	Lp	P	ØD	L	Lp	P	ØD	L	Lp	P	ØD	L	Lp	P	ØD
7002	338	306			338	306			338	340			338	379			338	379	139	350
7003	384.5	226	66	250	384.5	226	66	250	384.5	260	100	300	384.5	299	139	350				
7004	432.5				432.5				432.5				432.5							

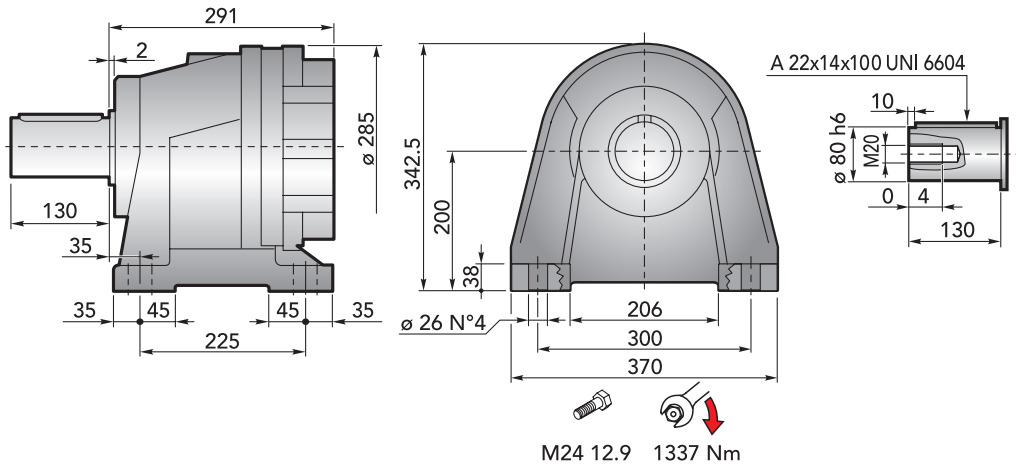


**CHPLB 7000 CFS** - Alberi maschi entrata | *Male input shafts*

CHPLB	CM42					CM65					CP65				
	L	Lt	T	Le	ØE	L	Lt	T	Le	ØE	L	Lt	T	Le	ØE
7002	338	333				338	377.5				338	409			
7003	384.5	253	93	82	42 h6	384.5	297.5	121.5	105	65 h6	384.5	329	153	105	65 h6
7004	432.5					432.5					432.5				



## DIMENSIONI · DIMENSIONS

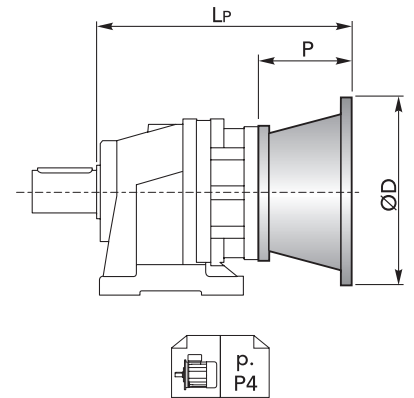


### CHPL 7000 CCPC - Flange motori IEC | IEC Motor flanges

CHPL	IEC 63			IEC 71			IEC 80			IEC 90			IEC 100		
	LP	P	ØD	LP	P	ØD	LP	P	ØD	LP	P	ØD	LP	P	ØD
7001	-			-			-			-			-		
7002	386.5			386.5			406.5			406.5			416.5		
7003	434.5	36	140	434.5	36	160	454.5	56	200	454.5	56	200	464.5	66	250
7004	482.5			482.5			502.5			502.5			512.5		

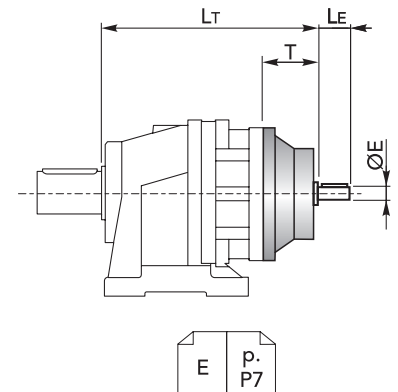
  

CHPL	IEC 112			IEC 132			IEC 160			IEC 180			IEC 200		
	LP	P	ØD	LP	P	ØD	LP	P	ØD	LP	P	ØD	LP	P	ØD
7001	-			-			409	118	350	409	118	350	439	148	400
7002	416.5			450.5			489.5			489.5	139	350	-		
7003	464.5	66	250	498.5	100	300	537.5	139	350	-			-		
7004	512.5			546.5			-			-			-		



### CHPL 7000 CCPC - Alberi maschi entrata | Male input shafts

CHPL	CM42				CM65				CP65			
	LT	T	LE	ØE	LT	T	LE	ØE	LT	T	LE	ØE
7001	-				412.5				444			
7002	443.5				485.5	121.5	105	65 h6	517	153	105	65 h6
7003	491.5	93	82	42 h6	-			-				
7004	539.5				-			-				



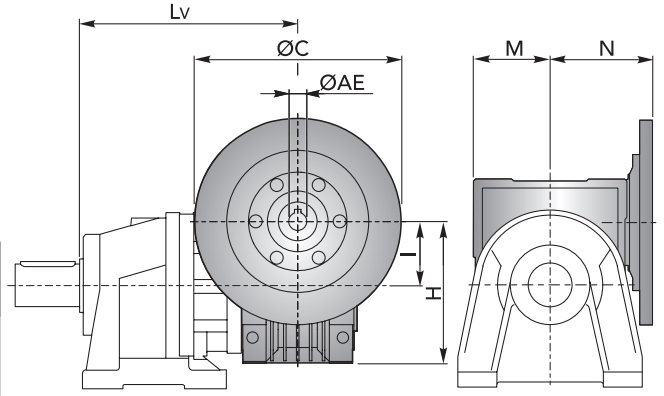


## DIMENSIONI · DIMENSIONS

**CHPL 7000 CCPC** - Riduttore a vite senza fine CHM in entrata | *CHM input worm gearboxes*

CHPL	CHM 50					CHM 63				
	Lv	I	H	M	N	Lv	I	H	M	N
7001	-					-				
7002	476					485.5				
7003	524	50	110	60	80	533.5	63	135	72	95
7004	572					581.5				

CHPL	CHM 75					CHM 90					CHM 110				
	Lv	I	H	M	N	Lv	I	H	M	N	Lv	I	H	M	N
7001	-					-					429	110	237.5	127.5	160
7002	464.5					474.5					502				
7003	512.5	75	161	86	112.5	522.5	90	193	103	129.5					
7004	560.5					570.5									

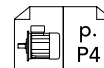
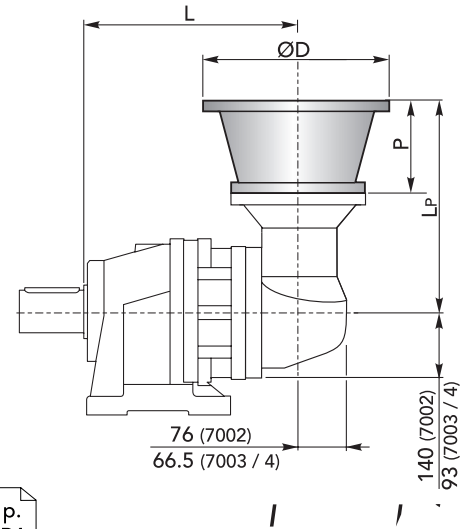


**CHPL / CHPLB 7000 CCPC**

**CHPLB 7000 CCPC** - Flange motori IEC | *IEC Motor flanges*

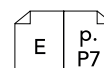
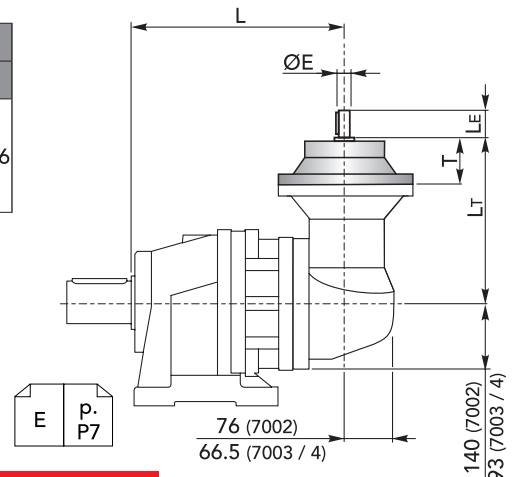
CHPLB	IEC 63				IEC 71				IEC 80				IEC 90			
	L	Lp	P	ØD	L	Lp	P	ØD	L	Lp	P	ØD	L	Lp	P	ØD
7002	379	276			379	276			379	296			379	296		
7003	425.5	196	36	140	425.5	196	36	160	425.5	216	56	200	425.5	216	56	200
7004	473.5				473.5				473.5				473.5			

CHPLB	IEC 100				IEC 112				IEC 132				IEC 160				IEC 180			
	L	Lp	P	ØD	L	Lp	P	ØD	L	Lp	P	ØD	L	Lp	P	ØD	L	Lp	P	ØD
7002	379	306			379	306			379	340			379	379	139	350	379	379	139	350
7003	425.5	226	66	250	425.5	226	66	250	425.5	260	100	300	425.5	299	139	350	-			
7004	473.5				473.5				473.5				473.5				-			



**CHPLB 7000 CCPC** - Alberi maschi entrata | *Male input shafts*

CHPLB	CM42					CM65					CP65				
	L	Lt	T	Le	ØE	L	Lt	T	Le	ØE	L	Lt	T	Le	ØE
7002	379	333				379	377.5				379	409			
7003	425.5	253	93	82	42 h6	425.5	297.5	121.5	105	65 h6	425.5	329	153	105	65 h6
7004	473.5					473.5					473.5				

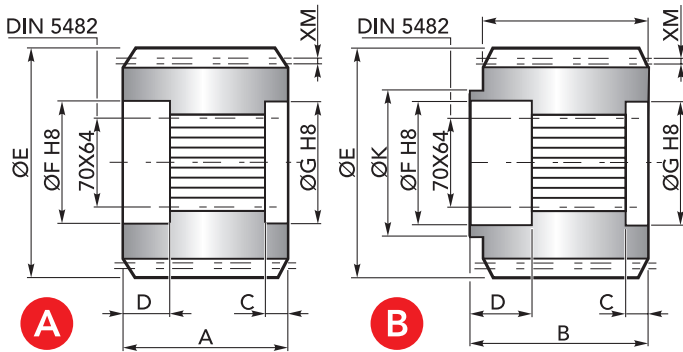


## ACCESSORI · ACCESSORIES

### CHYZ



Pignoni | Pinions



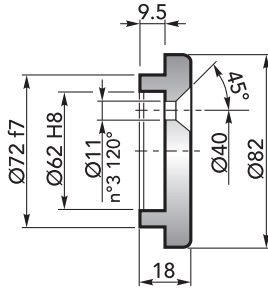
	Uscita / Output	M	Z	XM	A	B	C	D	E	F	G	K	Codice / Code
A	CPS	10	11	8.06	90	-	10	31	142.1	72	72	-	1071.267.042
	CPS	10	12	0	90	-	10	31	140	72	72	-	1071.166.042
	CPS	10	13	0	90	-	10	30	155	72	72	-	1071.201.042
B	CPS	10	11	8.06	90	99	18.5	31	142.1	72	72	84	1071.285.042

### CHFF



Fondello di arresto | Stop bottom plate

Codice / Code:  
1075.012.000

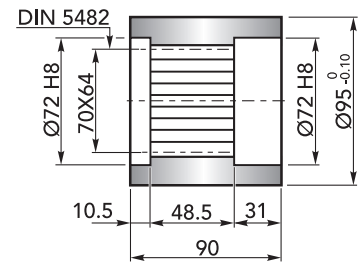


### CHBS



Boccola scanalata | Splined bushing

Codice / Code:  
5171.102.076

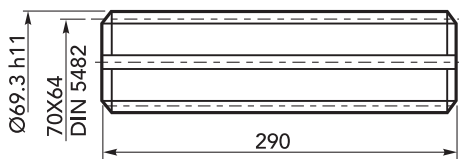


### CHKB



Barra scanalata | Splined rod

Codice / Code:  
3071.405.042

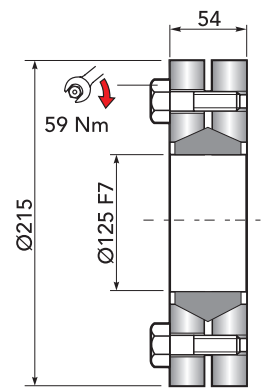


### CHGA



Giunto di attrito | Shrink disc

Codice / Code:  
5109.125.000



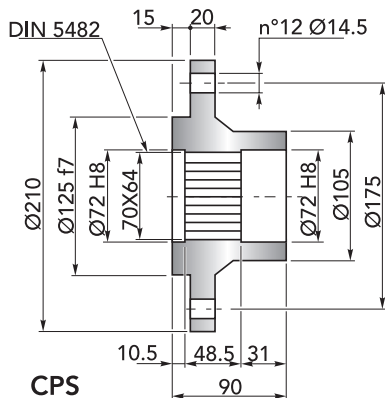
Coppia max: 13000 Nm<sup>(1)</sup>  
Max Torque: 13000 Nm<sup>(1)</sup>

### CHFL



Flangia | Flange

Codice / Code:  
5171.108.098



(1): Coppia max indicata è valida solo con calettatori forniti da Chiaravalli S.p.A.

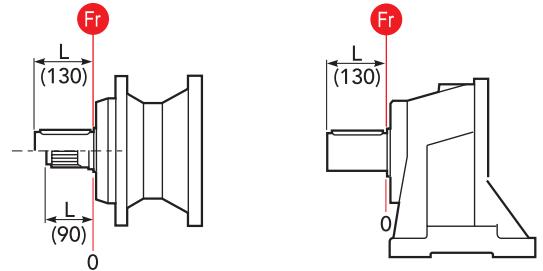
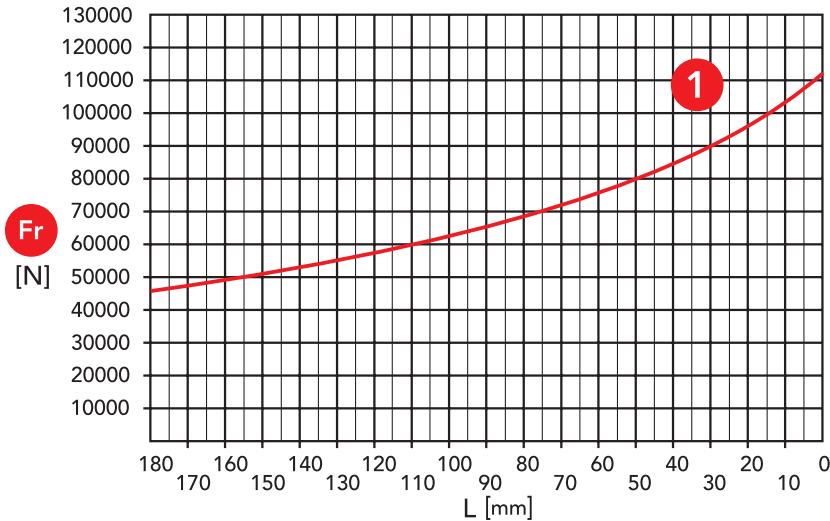
(1): The maximum torque indicated is valid only with shrink discs supplied by Chiaravalli S.p.A.



## CARICHI RADIALI (Fr) · RADIAL LOADS (Fr)

Nel diagramma seguente, sono indicati i carichi radiali  $F_r$  (N) applicabili sull'albero uscita in funzione della distanza di applicazione  $L$  rispetto alla battuta dell'albero.

The hereunder table shows the allowable radial loads  $F_r$  (N) on the output shaft with reference to the distance  $L$ .



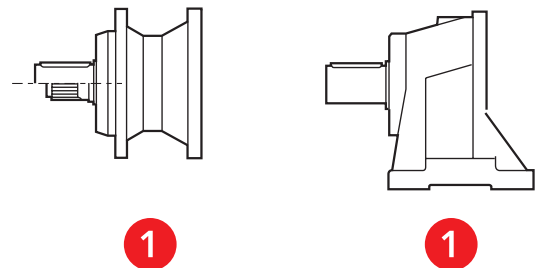
1 Uscita / Output: CPS, CPC, CCPC

## CARICHI ASSIALI (Fa) · AXIAL LOADS (Fa)

Nella tabella seguente sono indicati i carichi assiali  $F_a$  (N) applicabili sull'albero di uscita in funzione della direzione di applicazione del carico e della versione.

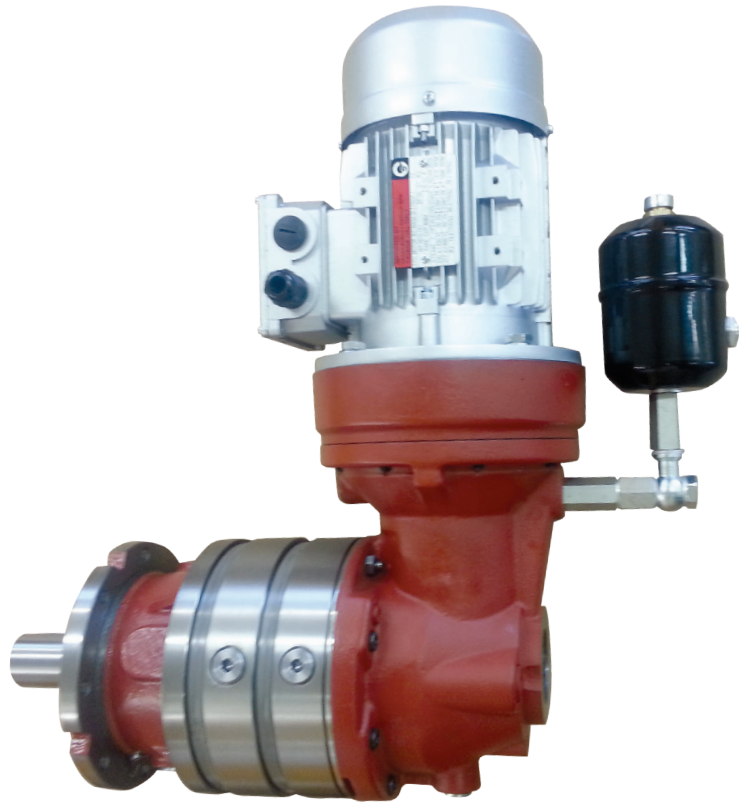
The hereunder table shows the allowable axial loads  $F_a$  (N) on the output shaft with reference to the load direction and the output type.

	1	
Fa [N]	40000	←
	60000	→



1 Uscita / Output: CPS, CPC, CCPC





[www.chiaravalli.com](http://www.chiaravalli.com)

— ITALY —

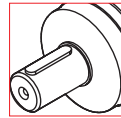


## CHPL

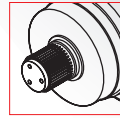
	<b>i</b>	
<b>10001</b>	3.56 ÷ 8.67	1 reduction stage
<b>10002</b>	13.4 ÷ 48.9	2 reduction stages
<b>10003</b>	57.6 ÷ 330.3	3 reduction stages
<b>10004</b>	352.0 ÷ 2229.7	4 reduction stages

**OUT**

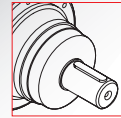
**IN**



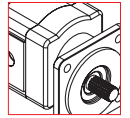
Ø90



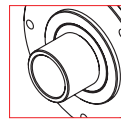
80x74  
DIN 5482



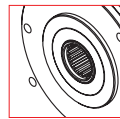
Ø42  
Ø65



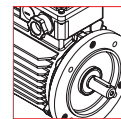
Hydraulic  
Motor



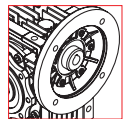
Ø100



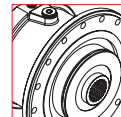
80x74  
DIN 5482



Electric  
Motor



Worm  
gearboxes



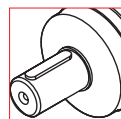
Brake

## CHPLB

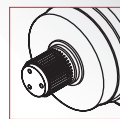
	<b>i</b>	
<b>10002</b>	12.3 ÷ 36.7	2 reduction stages
<b>10003</b>	46.4 ÷ 266.4	3 reduction stages
<b>10004</b>	140.1 ÷ 969.0	4 reduction stages

**OUT**

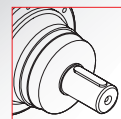
**IN**



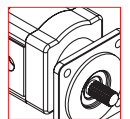
Ø90



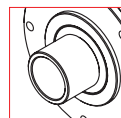
80x74  
DIN 5482



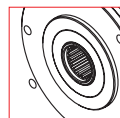
Ø42  
Ø65



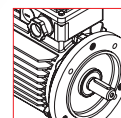
Hydraulic  
Motor



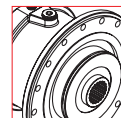
Ø100



80x74  
DIN 5482

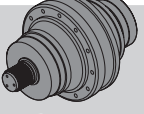
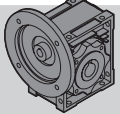
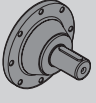


Electric  
Motor



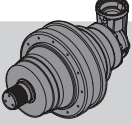
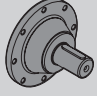
Brake

## DATI TECNICI · TECHNICAL DATA

 CHPL	i	T <sub>2n</sub> (n <sub>1</sub> = 1400 rpm) 10.000h FS=1 [Nm]	P <sub>1n</sub> (n <sub>1</sub> = 1400 rpm) 10.000h FS=1 [kW]	T <sub>2</sub> Max [Nm]	P <sub>t</sub> 1400 rpm [kW]	IEC		 CHM	 CM/CP
						(B5)			
10001	3.56	5098	218	24900	30	160 200	180 225	CHM 110 CHM 130	CM65 CP65
	4.29	4448	158	21420					
	5.6	3595	98	16640					
	6.75	3000	68	12700					
	8.67	2140	38	9000					
10002	13.4	6385	75	24900	18	63 80 100 132 180	71 90 112 160	CHM 50 CHM 63 CHM 75 CHM 90 CHM 110 CHM 130	CM42 CM65 CP65
	16.2	5660	55	21420					
	18.4	6685	57	24900					
	22.1	5868	42	21420					
	25.7	6107	37.4	21420					
	28.9	4898	26.7	16640					
	33.6	5107	23.9	16640					
	40.5	4024	15.64	12700					
	48.9	4002	12.88	12700					
10003	57.6	8120	23	24900	14	63 80 100 132	71 90 112 160	CHM 50 CHM 63 CHM 75 CHM 90	CM42
	62.9	8513	22	24900					
	75.2	8482	18.4	24900					
	82.1	8797	17.48	24900					
	94.9	8028	13.8	21420					
	109.3	8040	12	21420					
	118.5	6319	8.7	16640					
	124	8208	10.8	21420					
	129.4	6426	8.1	16640					
	144	8475	9.6	21420					
	155.9	6595	6.9	16640					
	173.6	8619	8.1	21420					
	188.2	6853	5.94	16640					
	195.3	6848	5.72	16640					
	209.7	5373	4.18	12700					
	226.8	7036	5.06	16640					
	235.4	5398	3.74	12700					
	274.1	7022	4.18	16640					
330.3	5791	2.86	12700						
10004	352	10995	5.28	24900	8	63 80 100 132	71 90 112 160	CHM 50 CHM 63 CHM 75 CHM 90	CM42
	388.6	11126	4.84	24900					
	421.2	11510	4.62	24900					
	440.9	10329	3.96	21420					
	459.9	11970	4.4	24900					
	507.7	11893	3.96	24900					
	531.4	10374	3.3	21420					
	554.4	12266	3.74	24900					
	576.1	8247	2.42	16640					
	612	10356	2.86	21420					
	640.5	10836	2.86	21420					
	724.4	8485	1.98	16640					
	806.4	8395	1.76	16640					
	907.3	9446	1.65	16640					
	1008.9	11817	1.98	21420					
	1093.7	9251	1.43	16640					
	1270.1	9504	1.27	16640					
	1503.9	9962	1.1	16640					
	1849.8	10231	0.94	16640					
	2229.7	7980	0.61	12700					



## DATI TECNICI · TECHNICAL DATA

 CHPLB	i	T <sub>2n</sub> (n <sub>1</sub> = 1400 rpm) 10.000h FS=1 [Nm]	P <sub>1n</sub> (n <sub>1</sub> = 1400 rpm) 10.000h FS=1 [kW]	T <sub>2</sub> Max [Nm]	P <sub>t</sub> 1400 rpm [kW]	IEC (B5)	 CM/CP
<b>10002</b>	12.3	6329	81	24900	23	63   71 80   90 100   112 132   160 180	CM42 CM65 CP65
	14.8	5640	60	21420			
	19.3	4598	37.5	16640			
	23.3	3542	23.92	12700			
	30.5	4990	25.76	16640			
	36.7	3861	16.56	12700			
<b>10003</b>	46.4	7823	27.5	24900	15	63   71 80   90 100   112 132   160	CM42 CM65 CP65
	50.7	8206	26.4	24900			
	61.1	7004	18.7	21420			
	73.1	8379	18.7	24900			
	88.8	7785	14.3	21420			
	96.2	7785	13.2	21420			
	116.1	6264	8.8	16640			
	120.6	7984	10.8	21420			
	125.8	6479	8.4	16640			
	140	8239	9.6	21420			
	157.5	6566	6.8	16640			
	182.9	6728	6	16640			
	221	7045	5.2	16640			
	266.4	5226	3.2	12700			
<b>10004</b>	140.1	9614	11.6	24900	11	63   71 80   90 100   112 132   160	CM42 CM65 CP65
	168.9	9990	10	24900			
	184.4	8726	8	21420			
	203.5	8667	7.2	21420			
	230.9	10380	7.6	24900			
	265.9	9438	6	21420			
	278.4	10540	6.4	21420			
	301.8	9284	5.2	24900			
	320.6	9104	4.8	21420			
	350	7454	3.6	21420			
	379.5	7407	3.3	16640			
	418.9	7633	3.08	16640			
	457.4	7738	2.86	16640			
	510.4	7971	2.64	16640			
	551.9	8260	2.53	16640			
	665.3	8226	2.09	16640			
	803.9	8893	1.87	16640			
	969	6936	1.21	12700			

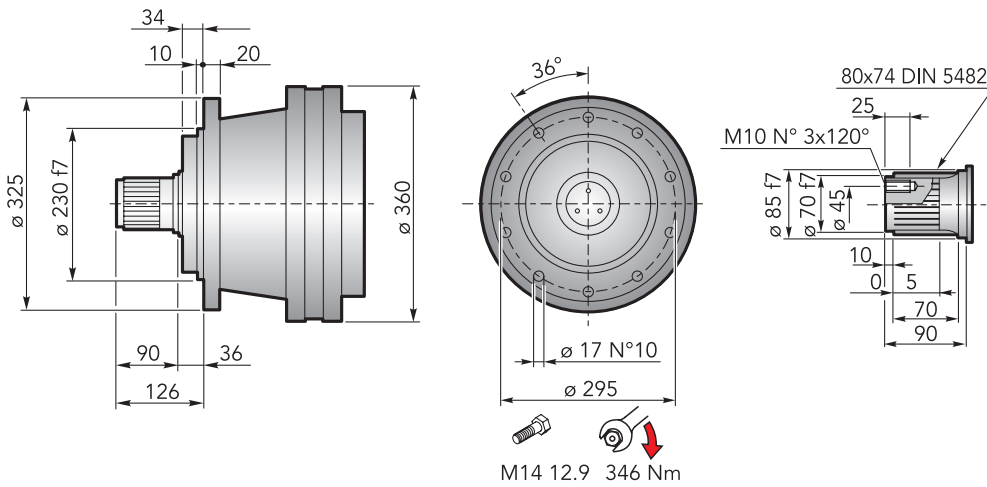
n<sub>1max</sub> = 2800 rpm

per ulteriori rapporti consultare l'ufficio tecnico

for information consult the technical office

**CHPLB 10000**

## DIMENSIONI · DIMENSIONS

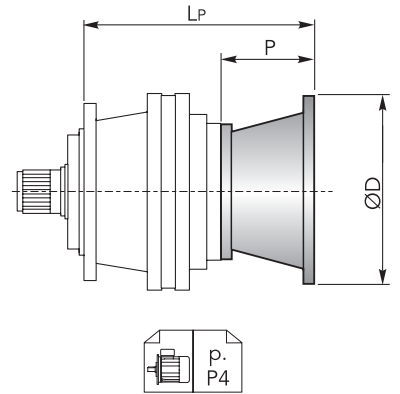


## CHPL 10000 CMS - Flange motori IEC | IEC Motor flanges

CHPL	IEC 63			IEC 71			IEC 80			IEC 90			IEC 100		
	LP	P	ØD	LP	P	ØD	LP	P	ØD	LP	P	ØD	LP	P	ØD
10001	-			-			-			-			-		
10002	331.5			331.5			351.5			351.5			361.5		
10003	392.5	36	140	392.5	36	160	412.5	56	200	412.5	56	200	422.5	66	250
10004	440.5			440.5			460.5			460.5			470.5		

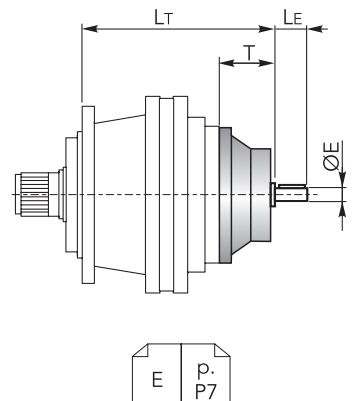
  

CHPL	IEC 112			IEC 132			IEC 160			IEC 180			IEC 200			IEC 225		
	LP	P	ØD	LP	P	ØD	LP	P	ØD	LP	P	ØD	LP	P	ØD	LP	P	ØD
10001	-			-			342	118	350	342	118	350	372	148	400	363	139	450
10002	361.5			395.5			434.5			434.5	139	350						
10003	422.5	66	250	456.5	100	300	495.5	139	350									
10004	470.5			504.5			543.5											



## CHPL 10000 CMS - Alberi maschi entrata | Male input shafts

CHPL	CM42				CM65				CP65				
	LT	T	LE	ØE	LT	T	LE	ØE	LT	T	LE	ØE	
10001	-				345.5				377				
10002	388.5				430.5	121.5	105	65 h6	462	153	105	65 h6	
10003	449.5	93	82	42 h6	-				-				
10004	497.5				-				-				



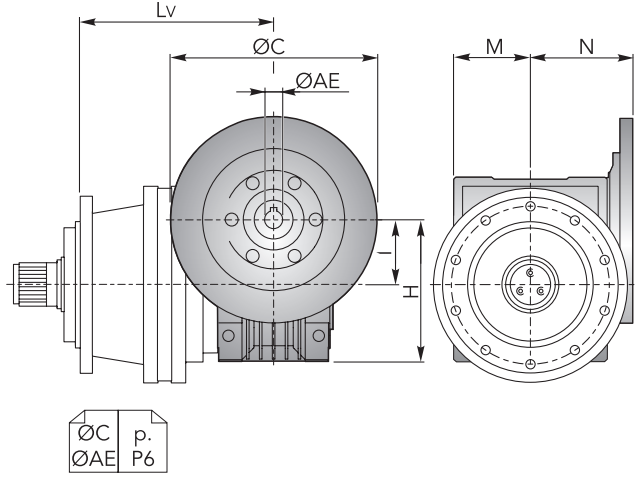


## DIMENSIONI · DIMENSIONS

### CHPL 10000 CMS - Riduttore a vite senza fine CHM in entrata | CHM input worm gearboxes

CHPL	CHM 50					CHM 63					CHM 75				
	Lv	I	H	M	N	Lv	I	H	M	N	Lv	I	H	M	N
10001	-					-					-				
10002	421					430.5					409.5				
10003	482	50	110	60	80	491.5	63	135	72	95	470.5	75	161	86	112.5
10004	530					539.5					518.5				

CHPL	CHM 90					CHM 110					CHM 130					
	Lv	I	H	M	N	Lv	I	H	M	N	Lv	I	H	M	N	
10001	-					362					369					
10002	419.5					447	110	237.5	127.5	160	454	130	277.5	147.5	180	
10003	480.5	90	193	103	129.5	-					-					
10004	528.5					-					-					

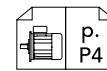
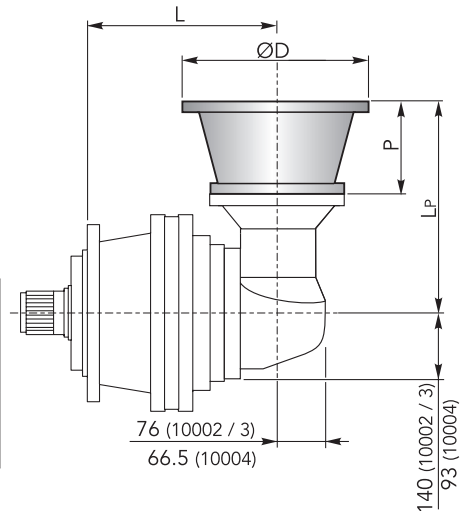


CHPL / CHPLB 10000 CMS

### CHPLB 10000 CMS - Flange motori IEC | IEC Motor flanges

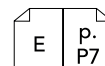
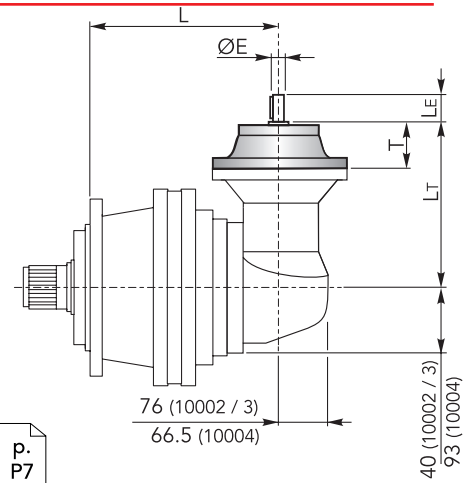
CHPLB	IEC 63				IEC 71				IEC 80				IEC 90			
	L	LP	P	ØD	L	LP	P	ØD	L	LP	P	ØD	L	LP	P	ØD
10002	312	276	36	140	312	276	36	160	312	296	56	200	312	296	56	200
10003	397				397				431.5				397			
10004	431.5	196			431.5	196			431.5	216			431.5	216		

CHPLB	IEC 100				IEC 112				IEC 132				IEC 160				IEC 180			
	L	LP	P	ØD	L	LP	P	ØD	L	LP	P	ØD	L	LP	P	ØD	L	LP	P	ØD
10002	312	306	66	250	312	306	66	250	312	340	100	300	312	379	139	350	312	379	139	350
10003	397				397				431.5				397				431.5			
10004	431.5	226			431.5	226			431.5	260			431.5	299						

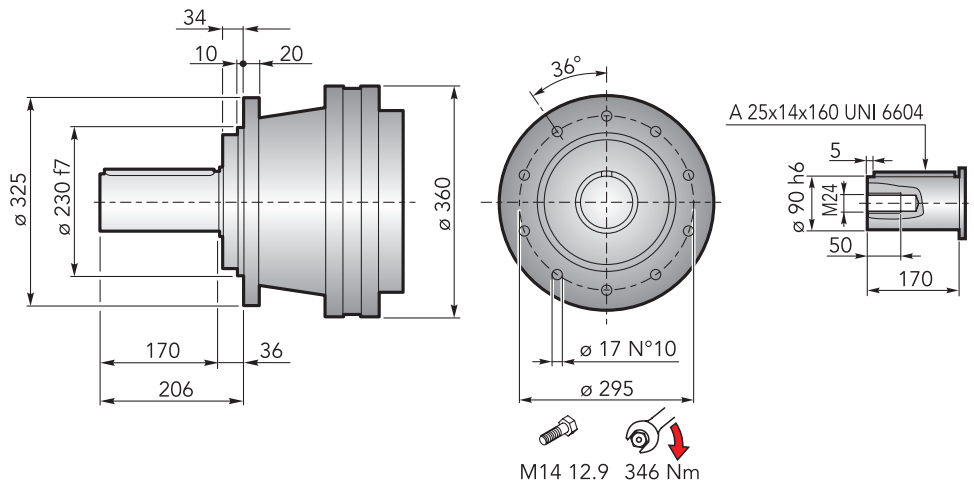


### CHPLB 10000 CMS - Alberi maschi entrata | Male input shafts

CHPLB	CM42					CM65					CP65				
	L	Lt	T	Le	ØE	L	Lt	T	Le	ØE	L	Lt	T	Le	ØE
10002	312	333	93	82	42 h6	312	377.5	121.5	105	65 h6	312	409	153	105	65 h6
10003	397					397					431.5				
10004	431.5	253				431.5	297.5				431.5	329			



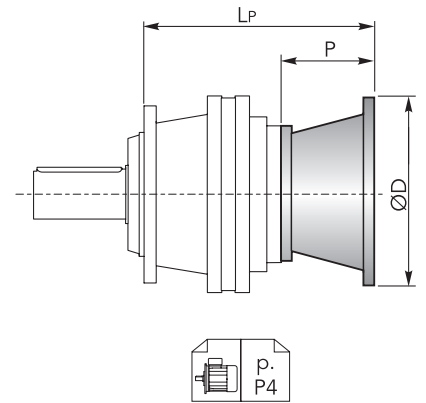
## DIMENSIONI · DIMENSIONS



## CHPL 10000 CMC - Flange motori IEC | IEC Motor flanges

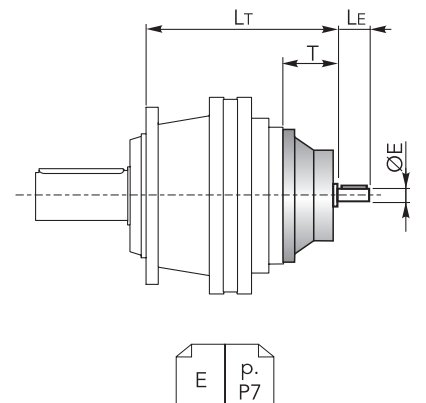
CHPL	IEC 63			IEC 71			IEC 80			IEC 90			IEC 100		
	LP	P	ØD	LP	P	ØD	LP	P	ØD	LP	P	ØD	LP	P	ØD
10001	-			-			-			-			-		
10002	331.5			331.5			351.5			351.5			361.5		
10003	392.5	36	140	392.5	36	160	412.5	56	200	412.5	56	200	422.5	66	250
10004	440.5			440.5			460.5			460.5			470.5		

CHPL	IEC 112			IEC 132			IEC 160			IEC 180			IEC 200			IEC 225		
	LP	P	ØD	LP	P	ØD	LP	P	ØD	LP	P	ØD	LP	P	ØD	LP	P	ØD
10001	-			-			342	118	350	342	118	350	372	148	400	363	139	450
10002	361.5			395.5			434.5			434.5	139	350	-			-		
10003	422.5	66	250	456.5	100	300	495.5	139	350	-			-			-		
10004	470.5			504.5			543.5			-			-			-		



## CHPL 10000 CMC - Alberi maschi entrata | Male input shafts

CHPL	CM42				CM65				CP65			
	LT	T	LE	ØE	LT	T	LE	ØE	LT	T	LE	ØE
10001	-				345.5	121.5	105	65 h6	377	153	105	65 h6
10002	388.5				430.5				462			
10003	449.5	93	82	42 h6	-				-			
10004	497.5				-				-			



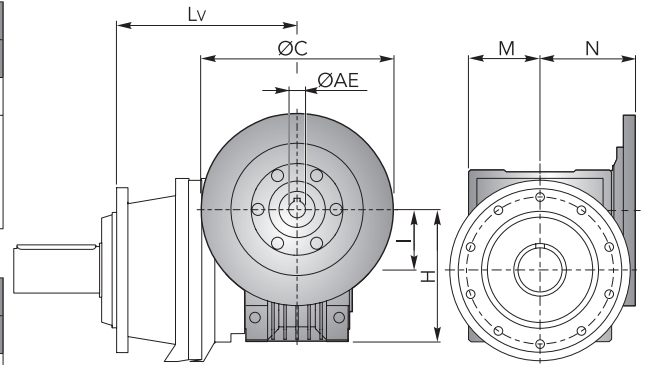


## DIMENSIONI · DIMENSIONS

**CHPL 10000 CMC** - Riduttore a vite senza fine CHM in entrata | *CHM input worm gearboxes*

CHPL	CHM 50					CHM 63					CHM 75				
	Lv	I	H	M	N	Lv	I	H	M	N	Lv	I	H	M	N
10001	-					-					-				
10002	421					430.5					409.5				
10003	482	50	110	60	80	491.5	63	135	72	95	470.5	75	161	86	112.5
10004	530					539.5					518.5				

CHPL	CHM 90					CHM 110					CHM 130				
	Lv	I	H	M	N	Lv	I	H	M	N	Lv	I	H	M	N
10001	-					-					-				
10002	419.5					362	110	237.5	127.5	160	369	130	277.5	147.5	180
10003	480.5	90	193	103	129.5	-					-				
10004	528.5					-					-				

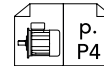
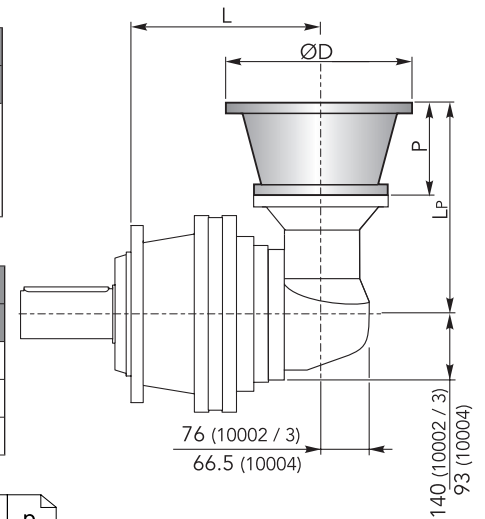


**CHPL / CHPLB 10000 CMC**

**CHPLB 10000 CMC** - Flange motori IEC | *IEC Motor flanges*

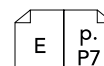
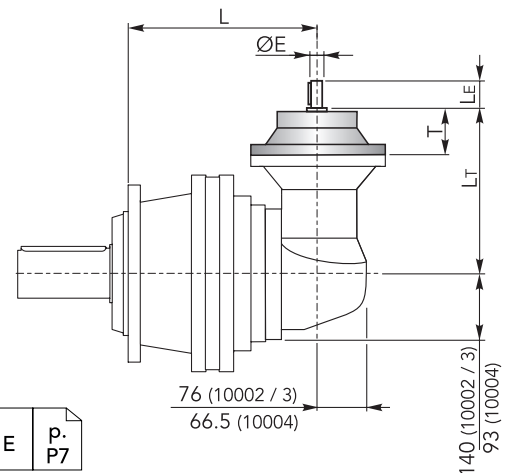
CHPLB	IEC 63				IEC 71				IEC 80				IEC 90			
	L	LP	P	ØD	L	LP	P	ØD	L	LP	P	ØD	L	LP	P	ØD
10002	312	276	36	140	312	276	36	160	312	296	56	200	312	296	56	200
10003	397				397				397				397			
10004	431.5	196			431.5	196			431.5	216			431.5	216		

CHPLB	IEC 100				IEC 112				IEC 132				IEC 160				IEC 180			
	L	LP	P	ØD	L	LP	P	ØD	L	LP	P	ØD	L	LP	P	ØD	L	LP	P	ØD
10002	312	306	66	250	312	306	66	250	312	340	100	300	312	379	139	350	312	379	139	350
10003	397				397				397				397				397			
10004	431.5	226			431.5	226			431.5	260			431.5	299						



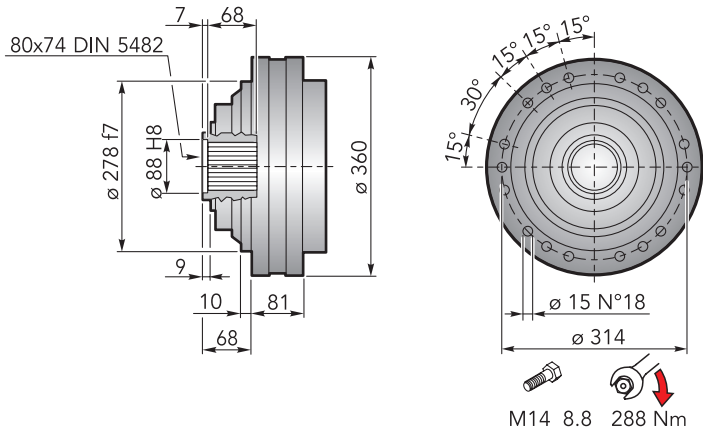
**CHPLB 10000 CMC** - Alberi maschi entrata | *Male input shafts*

CHPLB	CM42					CM65					CP65				
	L	Lt	T	Le	ØE	L	Lt	T	Le	ØE	L	Lt	T	Le	ØE
10002	312	333	93	82	42 h6	312	377.5	121.5	105	65 h6	312	409	153	105	65 h6
10003	397					397					397				
10004	431.5	253				431.5	297.5				431.5	329			





## DIMENSIONI · DIMENSIONS

Accessori  
Accessories

CHKB

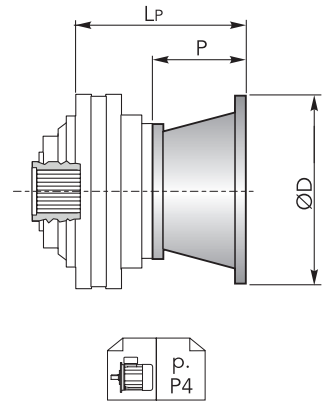
p.  
G14

## CHPL 10000 CF - Flange motori IEC | IEC Motor flanges

CHPL	IEC 63			IEC 71			IEC 80			IEC 90			IEC 100		
	LP	P	ØD	LP	P	ØD	LP	P	ØD	LP	P	ØD	LP	P	ØD
10001	-	-	-	-	-	-	-	-	-	-	-	-	-	-	-
10002	218.5	-	-	218.5	-	-	238.5	-	-	238.5	-	-	248.5	-	-
10003	279.5	36	140	279.5	36	160	299.5	56	200	299.5	56	200	309.5	66	250
10004	327.5	-	-	327.5	-	-	347.5	-	-	347.5	-	-	357.5	-	-

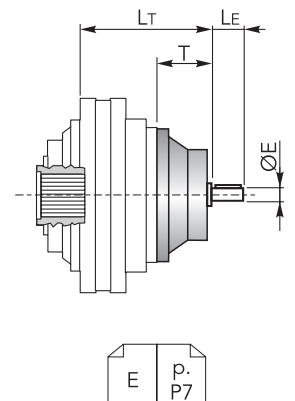
  

CHPL	IEC 112			IEC 132			IEC 160			IEC 180			IEC 200			IEC 225		
	LP	P	ØD	LP	P	ØD	LP	P	ØD	LP	P	ØD	LP	P	ØD	LP	P	ØD
10001	-	-	-	-	-	-	229	118	350	229	118	350	259	148	400	250	139	450
10002	248.5	-	-	282.5	-	-	321.5	-	-	321.5	139	350	-	-	-	-	-	-
10003	309.5	66	250	343.5	100	300	382.5	139	350	-	-	-	-	-	-	-	-	-
10004	357.5	-	-	391.5	-	-	430.5	-	-	-	-	-	-	-	-	-	-	-



## CHPL 10000 CF - Alberi maschi entrata | Male input shafts

CHPL	CM42				CM65				CP65			
	LT	T	LE	ØE	LT	T	LE	ØE	LT	T	LE	ØE
10001	-	-	-	-	232.5	-	-	-	264	-	-	-
10002	275.5	-	-	-	317.5	121.5	105	65 h6	349	153	105	65 h6
10003	336.5	93	82	42 h6	-	-	-	-	-	-	-	-
10004	384.5	-	-	-	-	-	-	-	-	-	-	-



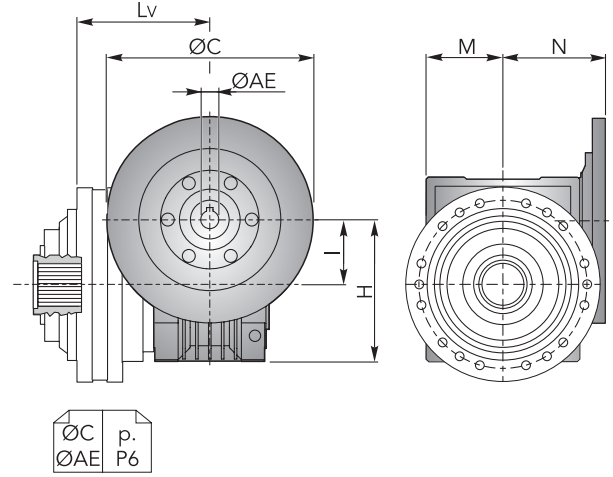


## DIMENSIONI · DIMENSIONS

**CHPL 10000 CF** - Riduttore a vite senza fine CHM in entrata | *CHM input worm gearboxes*

CHPL	CHM 50					CHM 63					CHM 75				
	Lv	I	H	M	N	Lv	I	H	M	N	Lv	I	H	M	N
10001	-					-					-				
10002	308					317.5					296.5				
10003	369	50	110	60	80	378.5	63	135	72	95	357.5	75	161	86	112.5
10004	417					426.5					405.5				

CHPL	CHM 90					CHM 110					CHM 130				
	Lv	I	H	M	N	Lv	I	H	M	N	Lv	I	H	M	N
10001	-					-					-				
10002	306.5					334	110	237.5	127.5	160	256	130	277.5	147.5	180
10003	367.5	90	193	103	129.5										
10004	415.5														

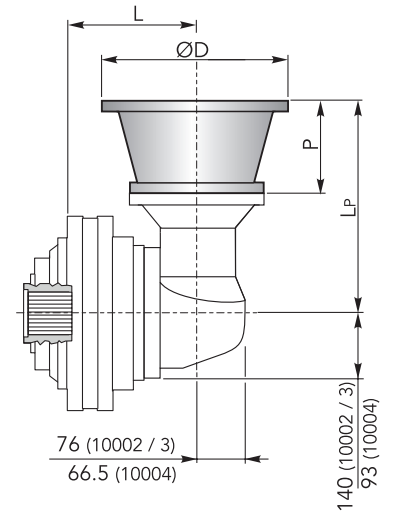


**CHPL / CHPLB 10000 CF**

**CHPLB 10000 CF** - Flange motori IEC | *IEC Motor flanges*

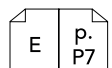
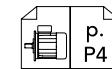
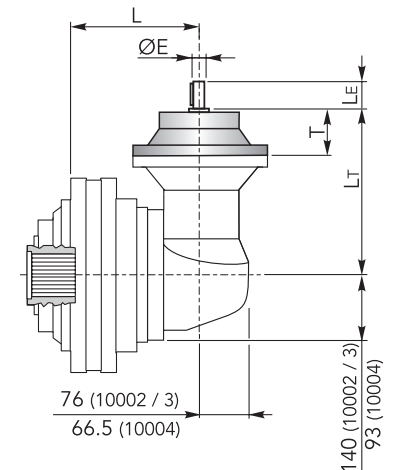
CHPLB	IEC 63				IEC 71				IEC 80				IEC 90			
	L	Lp	P	ØD	L	Lp	P	ØD	L	Lp	P	ØD	L	Lp	P	ØD
10002	199				199				199				199			
10003	284	276	36	140	284	276	36	160	284	296	56	200	284	296	56	200
10004	318.5	196			318.5	196			318.5	216			318.5	216		

CHPLB	IEC 100				IEC 112				IEC 132				IEC 160				IEC 180				
	L	Lp	P	ØD	L	Lp	P	ØD	L	Lp	P	ØD	L	Lp	P	ØD	L	Lp	P	ØD	
10002	199				199				199				199				199				350
10003	284	306	66	250	284	306	66	250	284	340	100	300	284	379	139	350					
10004	318.5	226			318.5	226			318.5	260			318.5	299							

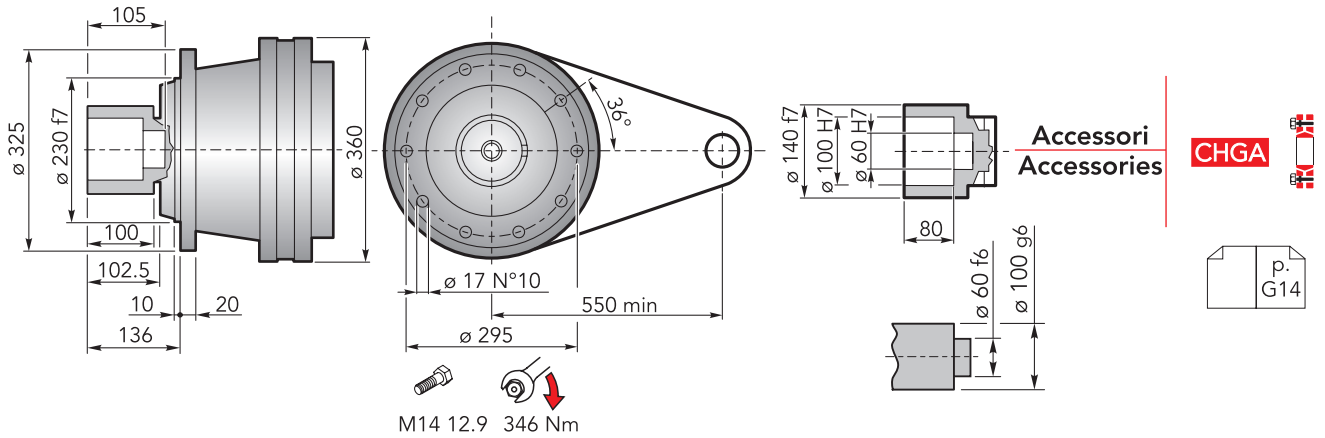


**CHPLB 10000 CF** - Alberi maschi entrata | *Male input shafts*

CHPLB	CM42					CM65					CP65				
	L	Lt	T	Le	ØE	L	Lt	T	Le	ØE	L	Lt	T	Le	ØE
10002	199					199					199				
10003	284	333	93	82	42 h6	284	377.5	121.5	105	65 h6	284	409	153	105	65 h6
10004	318.5	253				318.5	297.5				318.5	329			



## DIMENSIONI · DIMENSIONS

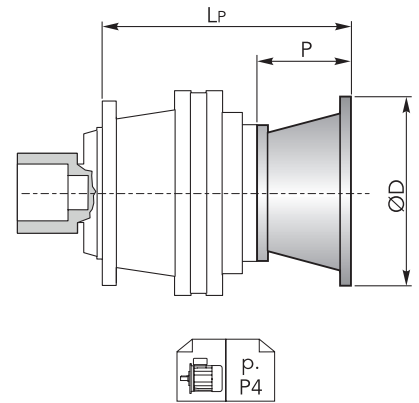


## CHPL 10000 CFS - Flange motori IEC | IEC Motor flanges

CHPL	IEC 63			IEC 71			IEC 80			IEC 90			IEC 100		
	LP	P	ØD	LP	P	ØD	LP	P	ØD	LP	P	ØD	LP	P	ØD
10001	-			-			-			-			-		
10002	331.5			331.5			351.5			351.5			361.5		
10003	392.5	36	140	392.5	36	160	412.5	56	200	412.5	56	200	422.5	66	250
10004	440.5			440.5			460.5			460.5			470.5		

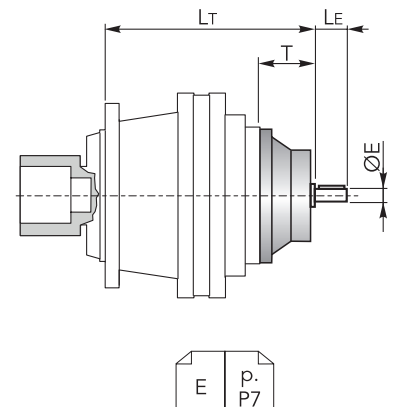
  

CHPL	IEC 112			IEC 132			IEC 160			IEC 180			IEC 200			IEC 225		
	LP	P	ØD	LP	P	ØD	LP	P	ØD	LP	P	ØD	LP	P	ØD	LP	P	ØD
10001	-			-			342	118	350	342	118	350	372	148	400	363	139	450
10002	361.5			395.5			434.5			434.5	139	350						
10003	422.5	66	250	456.5	100	300	495.5	139	350									
10004	470.5			504.5			543.5											



## CHPL 10000 CFS - Alberi maschi entrata | Male input shafts

CHPL	CM42				CM65				CP65				
	LT	T	LE	ØE	LT	T	LE	ØE	LT	T	LE	ØE	
10001	-				345.5				377				
10002	388.5				430.5	121.5	105	65 h6	462	153	105	65 h6	
10003	449.5	93	82	42 h6									
10004	497.5												



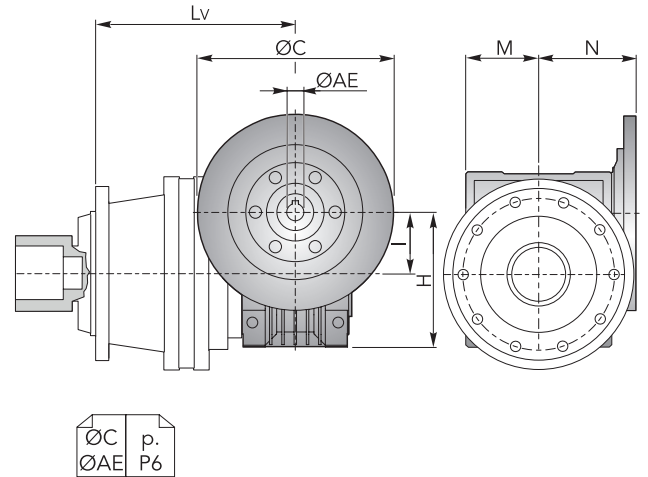


## DIMENSIONI · DIMENSIONS

### CHPL 10000 CFS - Riduttore a vite senza fine CHM in entrata | CHM input worm gearboxes

CHPL	CHM 50					CHM 63					CHM 75				
	Lv	I	H	M	N	Lv	I	H	M	N	Lv	I	H	M	N
10001	-					-					-				
10002	421					430.5					409.5				
10003	482	50	110	60	80	491.5	63	135	72	95	470.5	75	161	86	112.5
10004	530					539.5					518.5				

CHPL	CHM 90					CHM 110					CHM 130					
	Lv	I	H	M	N	Lv	I	H	M	N	Lv	I	H	M	N	
10001	-					362					369					
10002	419.5					447	110	237.5	127.5	160	454	130	277.5	147.5	180	
10003	480.5	90	193	103	129.5	-					-					
10004	528.5					-					-					

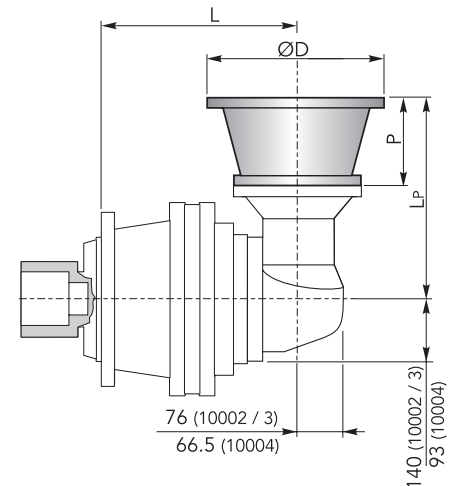


CHPL / CHPLB 10000 CFS

### CHPLB 10000 CFS - Flange motori IEC | IEC Motor flanges

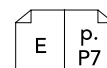
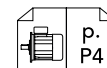
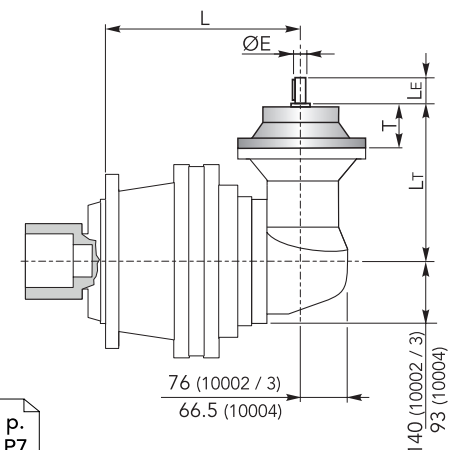
CHPLB	IEC 63				IEC 71				IEC 80				IEC 90			
	L	LP	P	ØD	L	LP	P	ØD	L	LP	P	ØD	L	LP	P	ØD
10002	312				312				312				312			
10003	397	276	36	140	397	276	36	160	397	296	56	200	397	296	56	200
10004	431.5	196			431.5	196			431.5	216			431.5	216		

CHPLB	IEC 100				IEC 112				IEC 132				IEC 160				IEC 180			
	L	LP	P	ØD	L	LP	P	ØD	L	LP	P	ØD	L	LP	P	ØD	L	LP	P	ØD
10002	312				312				312				312				312	379	139	350
10003	397	306	66	250	397	306	66	250	397	340	100	300	397	379	139	350	-			
10004	431.5	226			431.5	226			431.5	260			431.5	299			-			

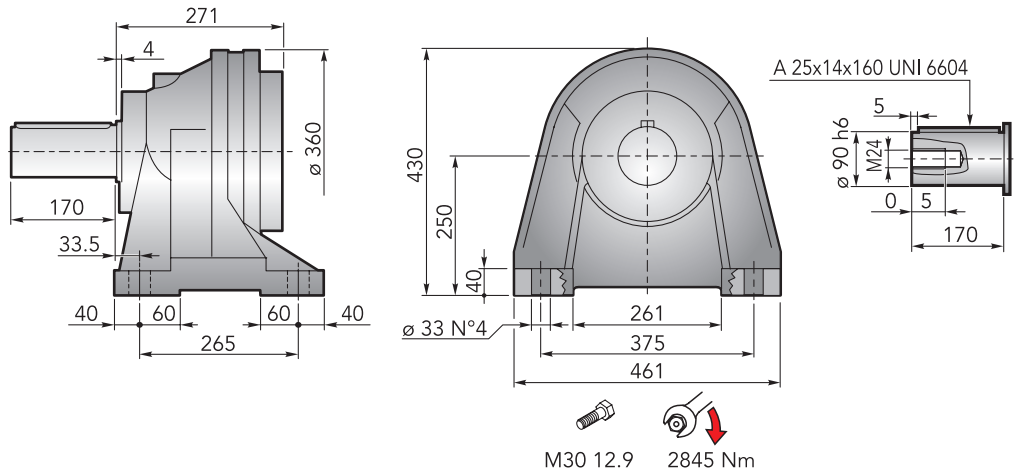


### CHPLB 10000 CFS - Alberi maschi entrata | Male input shafts

CHPLB	CM42					CM65					CP65				
	L	Lt	T	Le	ØE	L	Lt	T	Le	ØE	L	Lt	T	Le	ØE
10002	312					312					312				
10003	397	333	93	82	42 h6	397	377.5	121.5	105	65 h6	397	409	153	105	65 h6
10004	431.5	253				431.5	297.5				431.5	329			



## DIMENSIONI · DIMENSIONS

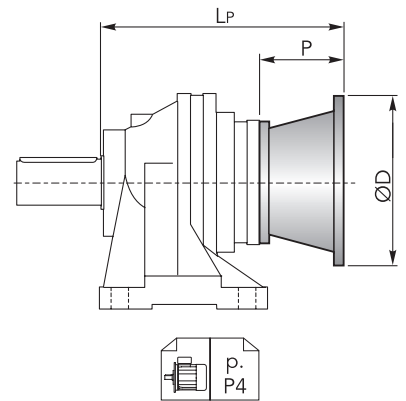


## CHPL 10000 CCPC - Flange motori IEC | IEC Motor flanges

CHPL	IEC 63			IEC 71			IEC 80			IEC 90			IEC 100		
	LP	P	ØD	LP	P	ØD	LP	P	ØD	LP	P	ØD	LP	P	ØD
10001	-	-	-	-	-	-	-	-	-	-	-	-	-	-	-
10002	378.5	-	-	378.5	-	-	398.5	-	-	398.5	-	-	408.5	-	-
10003	439.5	36	140	439.5	36	160	459.5	56	200	459.5	56	200	469.5	66	250
10004	487.5	-	-	487.5	-	-	507.5	-	-	507.5	-	-	517.5	-	-

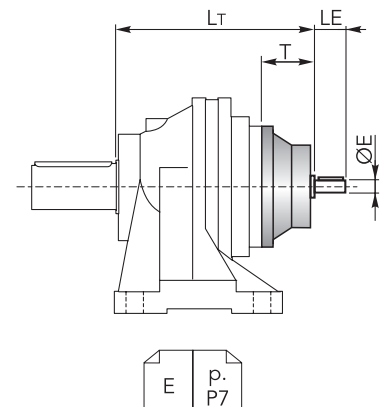
  

CHPL	IEC 112			IEC 132			IEC 160			IEC 180			IEC 200			IEC 225		
	LP	P	ØD	LP	P	ØD	LP	P	ØD	LP	P	ØD	LP	P	ØD	LP	P	ØD
10001	-	-	-	-	-	-	389	118	350	389	118	350	419	148	400	410	139	450
10002	408.5	-	-	442.5	-	-	481.5	-	-	481.5	139	350	-	-	-	-	-	-
10003	469.5	66	250	503.5	100	300	542.5	139	350	-	-	-	-	-	-	-	-	-
10004	517.5	-	-	551.5	-	-	590.5	-	-	-	-	-	-	-	-	-	-	-



## CHPL 10000 CCPC - Alberi maschi entrata | Male input shafts

CHPL	CM42				CM65				CP65			
	LT	T	LE	ØE	LT	T	LE	ØE	LT	T	LE	ØE
10001	-	-	-	-	392.5	-	-	-	424	-	-	-
10002	435.5	-	-	-	477.5	121.5	105	65 h6	509	153	105	65 h6
10003	496.5	93	82	42 h6	-	-	-	-	-	-	-	-
10004	544.5	-	-	-	-	-	-	-	-	-	-	-



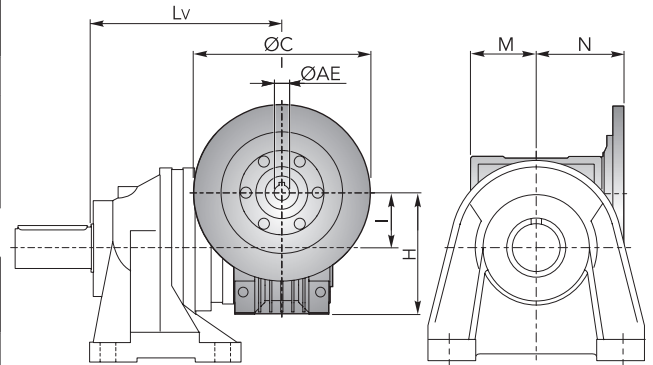


## DIMENSIONI · DIMENSIONS

### CHPL 10000 CCPC - Riduttore a vite senza fine CHM in entrata | CHM input worm gearboxes

CHPL	CHM 50					CHM 63					CHM 75				
	Lv	I	H	M	N	Lv	I	H	M	N	Lv	I	H	M	N
10001	-					-					-				
10002	468					477.5					456.5				
10003	529	50	110	60	80	538.5	63	135	72	95	517.5	75	161	86	112.5
10004	577					586.5					565.5				

CHPL	CHM 90					CHM 110					CHM 130					
	Lv	I	H	M	N	Lv	I	H	M	N	Lv	I	H	M	N	
10001	-					409					416					
10002	466.5					494	110	237.5	127.5	160	501	130	277.5	147.5	180	
10003	527.5	90	193	103	129.5	-					-					
10004	575.5					-					-					

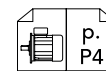
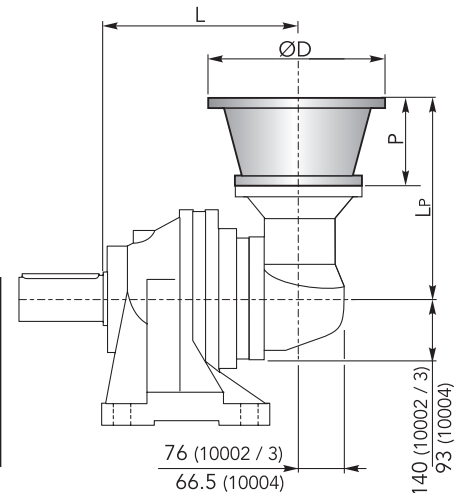


CHPL / CHPLB 10000 CCPC

### CHPLB 10000 CCPC - Flange motori IEC | IEC Motor flanges

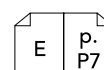
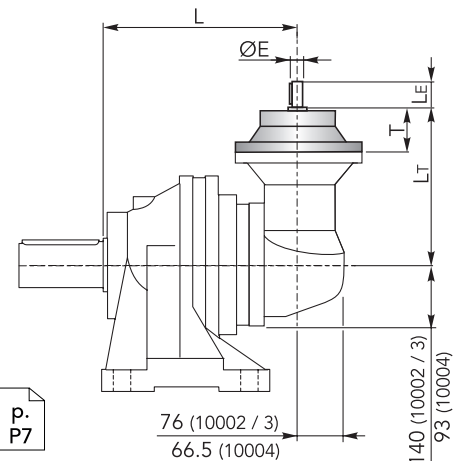
CHPLB	IEC 63				IEC 71				IEC 80				IEC 90			
	L	Lp	P	ØD	L	Lp	P	ØD	L	Lp	P	ØD	L	Lp	P	ØD
10002	359				359				359				359			
10003	444	276	36	140	444	276	36	160	444	296	56	200	444	296	56	200
10004	478.5	196			478.5	196			478.5	216			478.5	216		

CHPLB	IEC 100				IEC 112				IEC 132				IEC 160				IEC 180				
	L	Lp	P	ØD	L	Lp	P	ØD	L	Lp	P	ØD	L	Lp	P	ØD	L	Lp	P	ØD	
10002	359				359				359				359				359				350
10003	444	306	66	250	444	306	66	250	444	340	100	300	444	379	139	350	-				
10004	478.5	226			478.5	226			478.5	260			478.5	299			-				



### CHPLB 10000 CCPC - Alberi maschi entrata | Male input shafts

CHPLB	CM42					CM65					CP65				
	L	Lt	T	Le	ØE	L	Lt	T	Le	ØE	L	Lt	T	Le	ØE
10002	359					359					359				
10003	444	333	93	82	42 h6	444	377.5	121.5	105	65 h6	444	409	153	105	65 h6
10004	478.5	253				478.5	297.5				478.5	329			

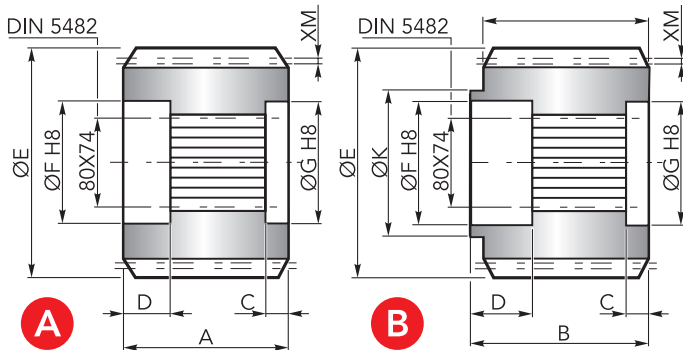


## ACCESSORI · ACCESSORIES

## CHYZ



Pignoni | Pinions

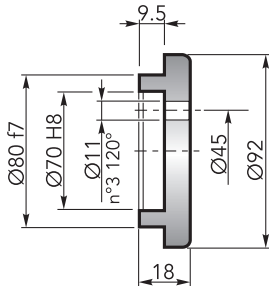


	Uscita / Output	M	Z	XM	A	B	C	D	E	F	G	K	Codice / Code
A	CMC	10	12	0	90	-	10	31	140	85	80	-	1071.236.042
	CMC	10	14	0	90	-	10	31	160	85	80	-	1071.238.042
B	CMC	12	14	3	90	115	25	31	194.5	85	80	130	1071.286.042

## CHFF



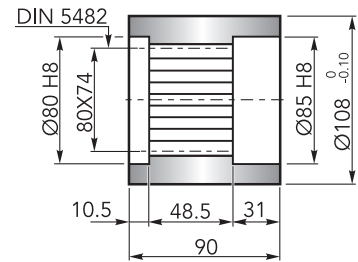
Fondello di arresto | Stop bottom plate

Codice / Code:  
1075.030.000

## CHBS



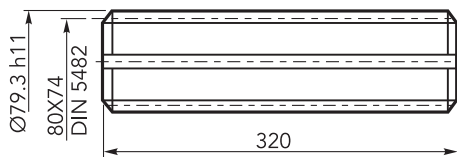
Boccola scanalata | Splined bushing

Codice / Code:  
6171.103.076

## CHKB



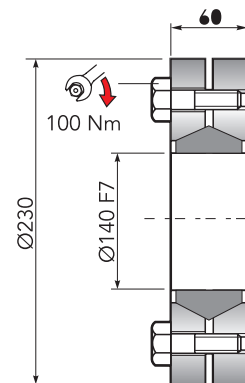
Barra scanalata | Splined rod

Codice / Code:  
3071.406.042

## CHGA



Giunto di attrito | Shrink disc

Codice / Code:  
5109.140.000Coppia max: 17600 Nm(1)  
Max Torque: 17600 Nm(1)Codice / Code:  
5109.140.000

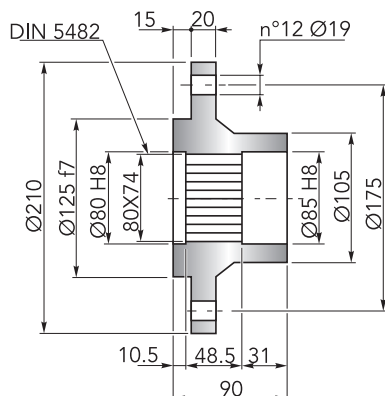
(1): Coppia max indicata è valida solo con calettatori forniti da Chiaravalli S.p.A.

(1): The maximum torque indicated is valid only with shrink discs supplied by Chiaravalli S.p.A.

## CHFL



Flangia | Flange

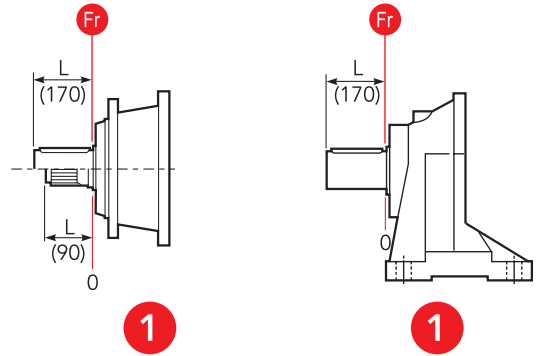
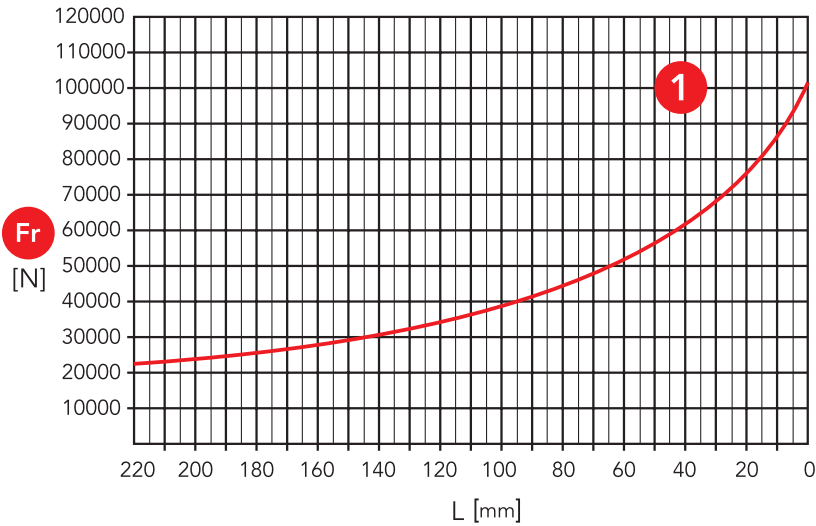
Codice / Code:  
6171.105.098



## CARICHI RADIALI (Fr) · RADIAL LOADS (Fr)

Nel diagramma seguente, sono indicati i carichi radiali  $Fr$  (N) applicabili sull'albero uscita in funzione della distanza di applicazione  $L$  rispetto alla battuta dell'albero.

The hereunder table shows the allowable radial loads  $Fr$  (N) on the output shaft with reference to the distance  $L$ .



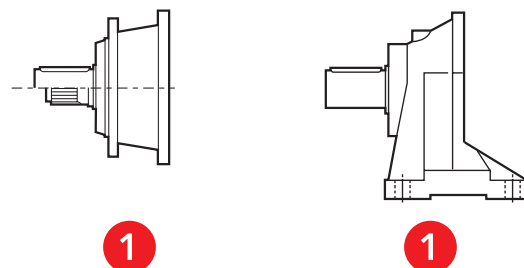
1 Uscita / Output: CMS, CMC, CCPC

## CARICHI ASSIALI (Fa) · AXIAL LOADS (Fa)

Nella tabella seguente sono indicati i carichi assiali  $Fa$  (N) applicabili sull'albero di uscita in funzione della direzione di applicazione del carico e della versione.

The hereunder table shows the allowable axial loads  $Fa$  (N) on the output shaft with reference to the load direction and the output type.

	1	
Fa [N]	40000	←
	65000	→



1 Uscita / Output: CMS, CMC, CCPC





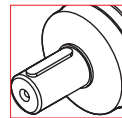


## CHPL

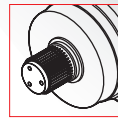
	<i>i</i>	
<b>16001</b>	3.56 ÷ 6.75	1 reduction stage
<b>16002</b>	13.4 ÷ 48.9	2 reduction stages
<b>16003</b>	57.6 ÷ 330.3	3 reduction stages
<b>16004</b>	352.0 ÷ 2229.7	4 reduction stages

**OUT**

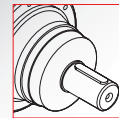
**IN**



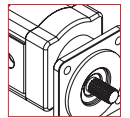
Ø100



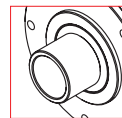
80x74  
100x94  
DIN 5482



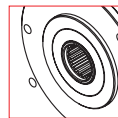
Ø42  
Ø65



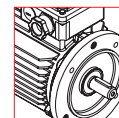
Hydraulic  
Motor



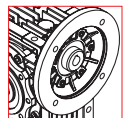
Ø120



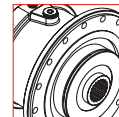
80x74  
DIN 5482



Electric  
Motor



Worm  
gearboxes



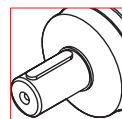
Brake

## CHPLB

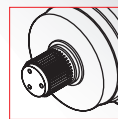
	<i>i</i>	
<b>16002</b>	12.3 ÷ 36.7	2 reduction stages
<b>16003</b>	46.4 ÷ 266.4	3 reduction stages
<b>16004</b>	140.1 ÷ 969.0	4 reduction stages

**OUT**

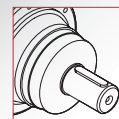
**IN**



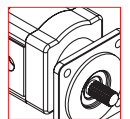
Ø100



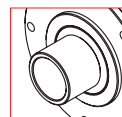
80x74  
100x94  
DIN 5482



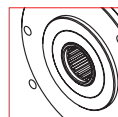
Ø42  
Ø65



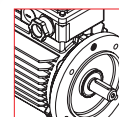
Hydraulic  
Motor



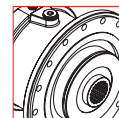
Ø120



80x74  
DIN 5482



Electric  
Motor



Brake

## DATI TECNICI · TECHNICAL DATA

CHPL	i	T <sub>2n</sub>	P <sub>1n</sub>	T <sub>2</sub> Max	P <sub>t</sub>	IEC		CHM	CM/CP
		(n <sub>1</sub> = 1400 rpm) 10.000h FS=1 [Nm]	(n <sub>1</sub> = 1400 rpm) 10.000h FS=1 [kW]	[Nm]	1400 rpm [kW]	(B5)			
16001	3.56	7352	312	36760	40	160 200	180 225	CHM 110 CHM 130	CM65 CP65
	4.29	6609	234	32020					
	5.6	5308	144	24500					
	6.75	4399	99	18620					
16002	13.4	9447	111	36760	23	63 80 100 132 180	71 90 112 160	CHM 50 CHM 63 CHM 75 CHM 90 CHM 110 CHM 130	CM42 CM65 CP65
	16.2	8378	81.4	32020					
	22.1	8956	63.8	32020					
	28.9	7271	39.6	24500					
	33.6	7514	35.2	24500					
	40.5	5660	22	18620					
	48.9	6151	19.8	18620					
16003	57.6	12181	34.5	36760	15	63 80 100 132	71 90 112 160	CHM 50 CHM 63 CHM 75 CHM 90	CM42
	62.9	12147	31.5	36760					
	75.2	12447	27	36760					
	82.1	12833	25.5	36760					
	94.9	11344	19.5	32020					
	109.3	12060	18	32020					
	118.5	8717	12	24500					
	124	12543	16.5	32020					
	129.4	9519	12	24500					
	144	9538	10.8	24500					
	155.9	9558	10	24500					
	188.2	10153	8.8	24500					
	195.3	10060	8.4	24500					
	209.7	7713	6	18620					
	226.8	10010	7.2	24500					
	235.4	8081	5.6	18620					
	274.1	10754	6.4	24500					
330.3	8099	4	18620						
16004	352	16243	7.8	36760	11	63 80 100 132	71 90 112 160	CHM 50 CHM 63 CHM 75 CHM 90	CM42
	388.6	16551	7.2	36760					
	421.2	17193	6.9	36760					
	440.9	14866	5.7	32020					
	459.9	17139	6.3	36760					
	507.7	18020	6	36760					
	531.4	15088	4.8	32020					
	554.4	17711	5.4	36760					
	576.1	12269	3.6	24500					
	612	16299	4.5	32020					
	640.5	15913	4.2	32020					
	724.4	12257	2.86	24500					
	806.4	12593	2.64	24500					
	907.3	12990	2.42	24500					
	1008.9	17069	2.86	32020					
	1093.7	13523	2.09	24500					
	1270.1	14050	1.87	24500					
1503.9	14942	1.65	24500						
1849.8	14445	1.32	24500						
2229.7	11608	0.88	18620						

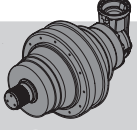
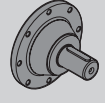
n<sub>1max</sub> = 2800 rpm

per ulteriori rapporti consultare l'ufficio tecnico

for information consult the technical office



## DATI TECNICI · TECHNICAL DATA

 CHPLB	i	T <sub>2n</sub> (n <sub>1</sub> = 1400 rpm) 10.000h FS=1 [Nm]	P <sub>1n</sub> (n <sub>1</sub> = 1400 rpm) 10.000h FS=1 [kW]	T <sub>2</sub> Max [Nm]	P <sub>t</sub> 1400 rpm [kW]	IEC		 CM/CP
						(B5)		
<b>16002</b>	12.3	9142	117	36760	23	63	71	CM42 CM65 CP65
	14.8	8462	90	32020		80	90	
	19.3	6621	54	24500		100	112	
	23.3	5328	36	18620		132	160	
	30.5	7265	37.5	24500		180		
	36.7	5945	25.5	18620				
<b>16003</b>	46.4	11945	42	36760	15	63	71	CM42 CM65 CP65
	50.7	12121	39	36760		80	90	
	61.1	10675	28.5	32020		100	112	
	76.5	11255	24	32020		132	160	
	88.8	11431	21	32020				
	96.2	11500	19.5	32020				
	116.1	9003	12.65	24500				
	120.6	12198	16.5	32020				
	125.8	9331	12.1	24500				
	140	12272	14.3	32020				
	157.5	9558	9.9	24500				
	182.9	9866	8.8	24500				
	221	10432	7.7	24500				
	266.4	8084	4.95	18620				
<b>16004</b>	140.1	16162	19.5	36760	11	63	71	CM42 CM65 CP65
	168.9	16485	16.5	36760		80	90	
	184.4	14726	13.5	32020		100	112	
	203.5	14445	12	32020		132	160	
	230.9	15366	11.25	32020				
	240.9	11757	8.25	24500				
	290.4	15461	9	32020				
	301.8	12051	6.75	24500				
	320.6	15647	8.25	32020				
	347.5	12662	6.16	24500				
	379.5	12348	5.5	24500				
	418.9	12540	5.06	24500				
	457.4	13097	4.84	24500				
	510.4	13284	4.4	24500				
	551.9	13646	4.18	24500				
	665.3	13853	3.52	24500				
	803.9	14647	3.08	24500				
	969	11349	1.98	18620				

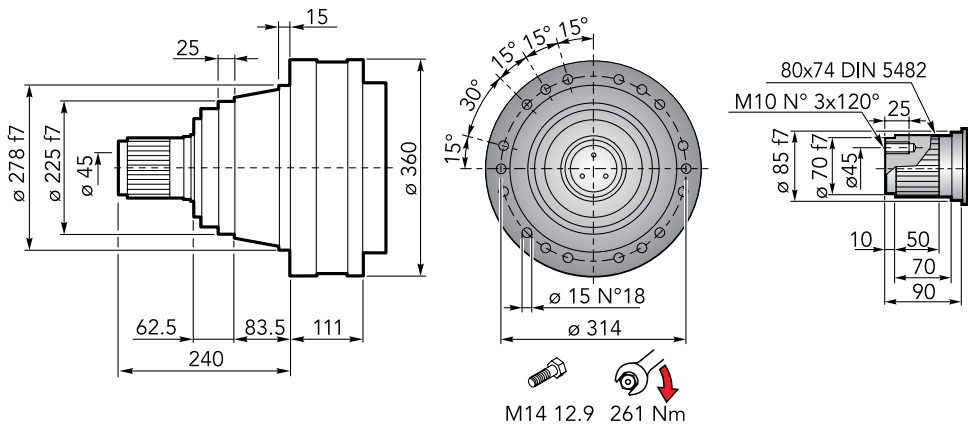
CHPLB 16000

n<sub>1max</sub> = 2800 rpm

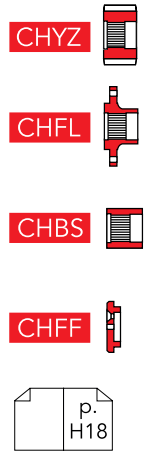
per ulteriori rapporti consultare l'ufficio tecnico

for information consult the technical office

## DIMENSIONI · DIMENSIONS



### Accessori Accessories

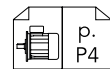
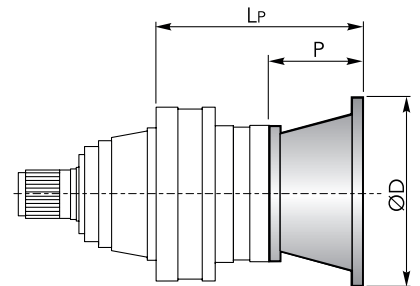


### CHPL 16000 CMS - Flange motori IEC | IEC Motor flanges

CHPL	IEC 63			IEC 71			IEC 80			IEC 90			IEC 100		
	LP	P	ØD	LP	P	ØD	LP	P	ØD	LP	P	ØD	LP	P	ØD
16001	-			-			-			-			-		
16002	248.5			248.5			268.5			268.5			278.5		
16003	309.5	36	140	309.5	36	160	329.5	56	200	329.5	56	200	339.5	66	250
16004	357.5			357.5			377.5			377.5			387.5		

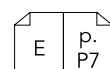
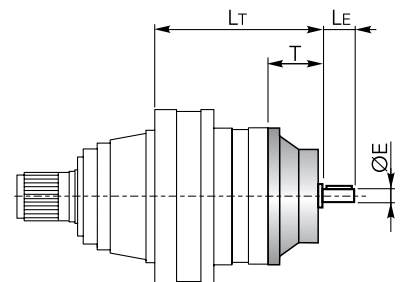
  

CHPL	IEC 112			IEC 132			IEC 160			IEC 180			IEC 200			IEC 225		
	LP	P	ØD	LP	P	ØD	LP	P	ØD	LP	P	ØD	LP	P	ØD	LP	P	ØD
16001	-			-			259	118	350	259	118	350	289	148	400	280	139	450
16002	278.5			312.5			351.5			351.5	139	350	-			-		
16003	339.5	66	250	373.5	100	300	412.5	139	350	-			-			-		
16004	387.5			421.5			460.5			-			-			-		



### CHPL 16000 CMS - Alberi maschi entrata | Male input shafts

CHPL	CM42				CM65				CP65			
	LT	T	LE	ØE	LT	T	LE	ØE	LT	T	LE	ØE
16001	-				262.5	121.5	105	65 h6	294	153	105	65 h6
16002	305.5				347.5				379			
16003	366.5	93	82	42 h6	-			-				
16004	414.5				-			-				



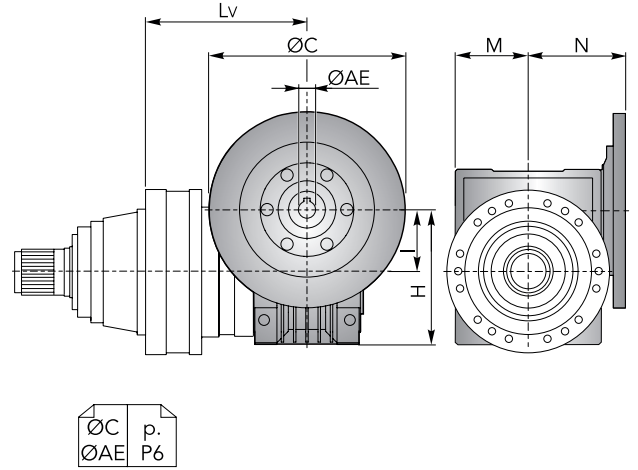


## DIMENSIONI · DIMENSIONS

**CHPL 16000 CMS** - Riduttore a vite senza fine CHM in entrata | *CHM input worm gearboxes*

CHPL	CHM 50					CHM 63					CHM 75				
	Lv	I	H	M	N	Lv	I	H	M	N	Lv	I	H	M	N
16001	-					-					-				
16002	338					347.5					326.5				
16003	399	50	110	60	80	408.5	63	135	72	95	387.5	75	161	86	112.5
16004	447					456.5					435.5				

CHPL	CHM 90					CHM 110					CHM 130					
	Lv	I	H	M	N	Lv	I	H	M	N	Lv	I	H	M	N	
16001	-					279					286					
16002	336.5					364	110	237.5	127.5	160	371	130	277.5	147.5	180	
16003	397.5	90	193	103	129.5	-					-					
16004	445.5					-					-					

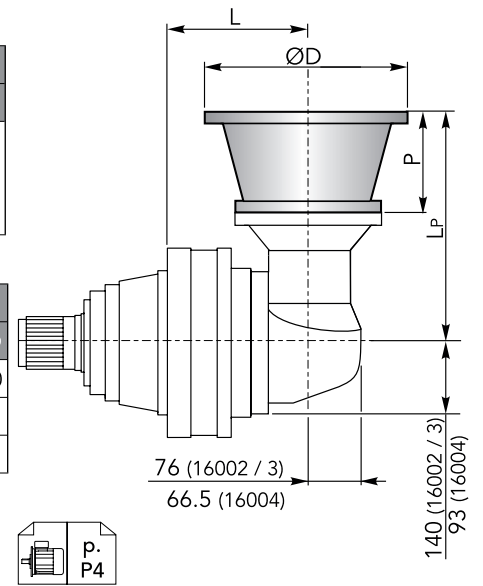


**CHPL / CHPLB 16000 CMS**

**CHPLB 16000 CMS** - Flange motori IEC | *IEC Motor flanges*

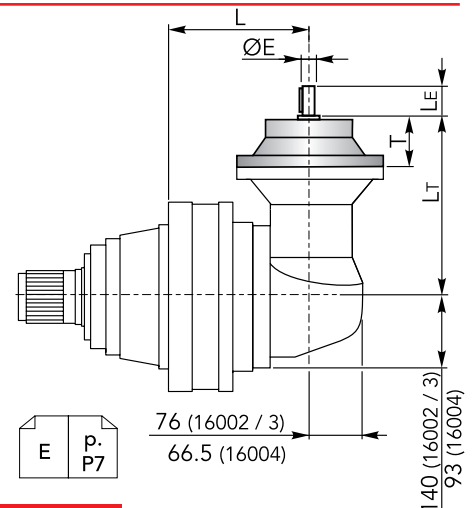
CHPLB	IEC 63				IEC 71				IEC 80				IEC 90			
	L	Lp	P	ØD	L	Lp	P	ØD	L	Lp	P	ØD	L	Lp	P	ØD
16002	229	276	36	140	229	276	36	160	229	296	56	200	229	296	56	200
16003	314				314				314				314			
16004	348.5	196			348.5	196			348.5	216			348.5	216		

CHPLB	IEC 100				IEC 112				IEC 132				IEC 160				IEC 180			
	L	Lp	P	ØD	L	Lp	P	ØD	L	Lp	P	ØD	L	Lp	P	ØD	L	Lp	P	ØD
16002	229	306	66	250	229	306	66	250	229	340	100	300	229	379	139	350	229	379	139	350
16003	314				314				314				314				314			
16004	348.5	226			348.5	226			348.5	260			348.5	299						

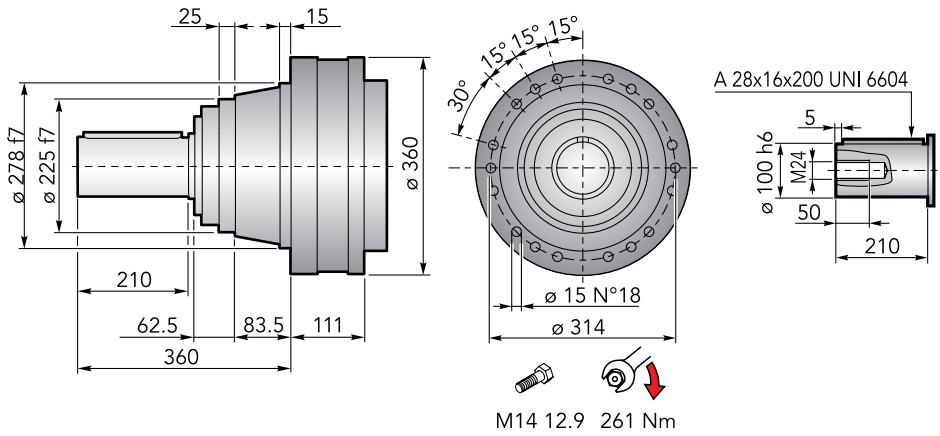


**CHPLB 16000 CMS** - Alberi maschi entrata | *Male input shafts*

CHPLB	CM42					CM65					CP65				
	L	Lt	T	Le	ØE	L	Lt	T	Le	ØE	L	Lt	T	Le	ØE
16002	229	333	93	82	42 h6	229	377.5	121.5	105	65 h6	229	409	153	105	65 h6
16003	314					314					314				
16004	348.5	253				348.5	297.5				348.5	329			



## DIMENSIONI · DIMENSIONS

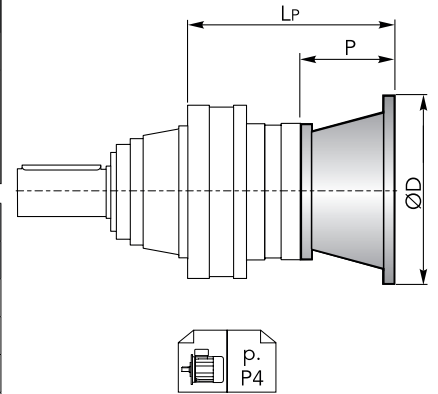


### CHPL 16000 CMC - Flange motori IEC | IEC Motor flanges

CHPL	IEC 63			IEC 71			IEC 80			IEC 90			IEC 100		
	LP	P	ØD	LP	P	ØD	LP	P	ØD	LP	P	ØD	LP	P	ØD
16001	-			-			-			-			-		
16002	248.5			248.5			268.5			268.5			278.5		
16003	309.5	36	140	309.5	36	160	329.5	56	200	329.5	56	200	339.5	66	250
16004	357.5			357.5			377.5			377.5			387.5		

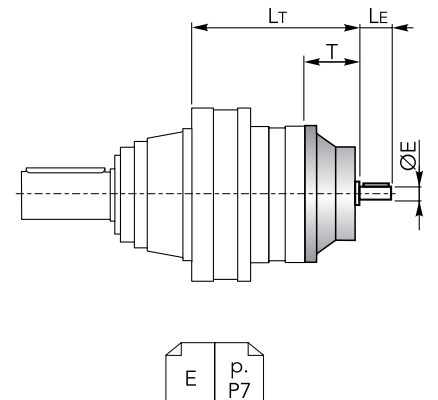
  

CHPL	IEC 112			IEC 132			IEC 160			IEC 180			IEC 200			IEC 225		
	LP	P	ØD	LP	P	ØD	LP	P	ØD	LP	P	ØD	LP	P	ØD	LP	P	ØD
16001	-			-			259	118	350	259	118	350	289	148	400	280	139	450
16002	278.5			312.5			351.5			351.5	139	350	-			-		
16003	339.5	66	250	373.5	100	300	412.5	139	350	-			-			-		
16004	387.5			421.5			460.5			-			-			-		



### CHPL 16000 CMC - Alberi maschi entrata | Male input shafts

CHPL	CM42				CM65				CP65			
	LT	T	LE	ØE	LT	T	LE	ØE	LT	T	LE	ØE
16001	-				262.5	121.5	105	65 h6	294	153	105	65 h6
16002	305.5				347.5				379			
16003	366.5	93	82	42 h6	-			-				
16004	414.5				-			-				



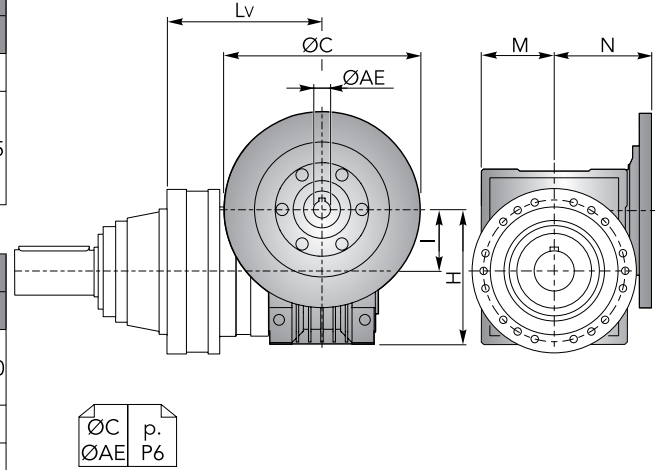


## DIMENSIONI · DIMENSIONS

**CHPL 16000 CMC** - Riduttore a vite senza fine CHM in entrata | *CHM input worm gearboxes*

CHPL	CHM 50					CHM 63					CHM 75				
	Lv	I	H	M	N	Lv	I	H	M	N	Lv	I	H	M	N
16001	-					-					-				
16002	338					347.5					326.5				
16003	399	50	110	60	80	408.5	63	135	72	95	387.5	75	161	86	112.5
16004	447					456.5					435.5				

CHPL	CHM 90					CHM 110					CHM 130					
	Lv	I	H	M	N	Lv	I	H	M	N	Lv	I	H	M	N	
16001	-					279					286					
16002	336.5					364	110	237.5	127.5	160	371	130	277.5	147.5	180	
16003	397.5	90	193	103	129.5	-					-					
16004	445.5					-					-					

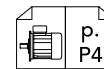
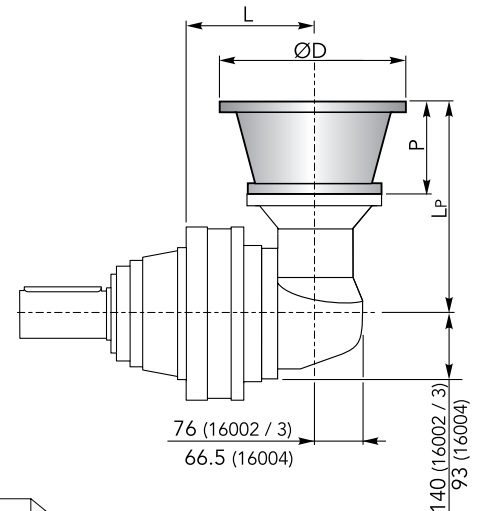


**CHPL / CHPLB 16000 CMC**

**CHPLB 16000 CMC** - Flange motori IEC | *IEC Motor flanges*

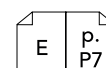
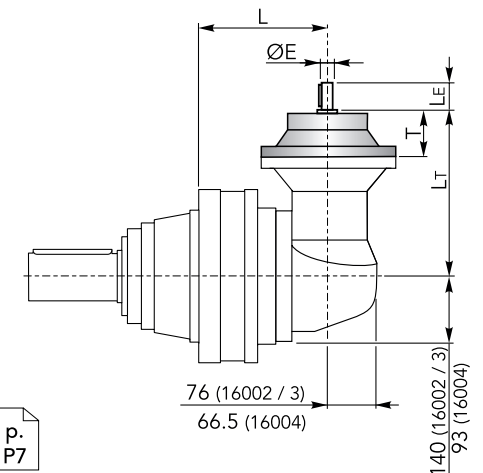
CHPLB	IEC 63				IEC 71				IEC 80				IEC 90			
	L	LP	P	ØD	L	LP	P	ØD	L	LP	P	ØD	L	LP	P	ØD
16002	229				229				229				229			
16003	314	276	36	140	314	276	36	160	314	296	56	200	314	296	56	200
16004	348.5	196			348.5	196			348.5	216			348.5	216		

CHPLB	IEC 100				IEC 112				IEC 132				IEC 160				IEC 180			
	L	LP	P	ØD	L	LP	P	ØD	L	LP	P	ØD	L	LP	P	ØD	L	LP	P	ØD
16002	229				229				229				229				229	379	139	350
16003	314	306	66	250	314	306	66	250	314	340	100	300	314	379	139	350	-			
16004	348.5	226			348.5	226			348.5	260			348.5	299			-			



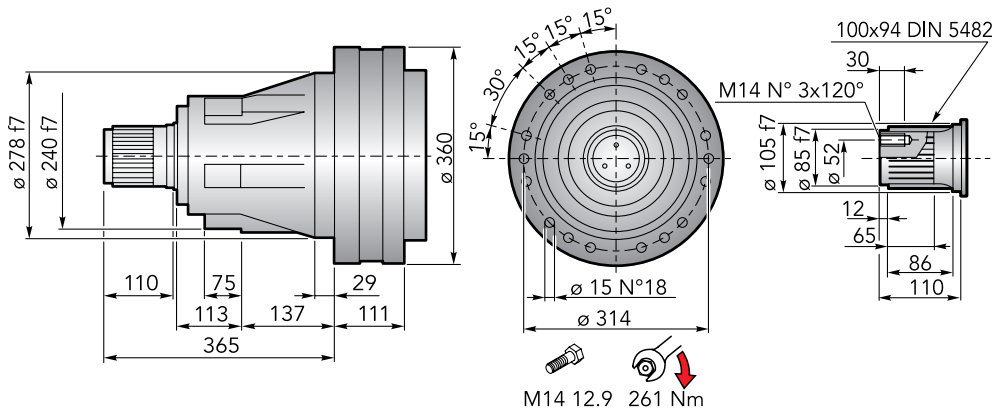
**CHPLB 16000 CMC** - Alberi maschi entrata | *Male input shafts*

CHPLB	CM42					CM65					CP65				
	L	Lt	T	Le	ØE	L	Lt	T	Le	ØE	L	Lt	T	Le	ØE
16002	229					229					229				
16003	314	333	93	82	42 h6	314	377.5	121.5	105	65 h6	314	409	153	105	65 h6
16004	348.5	253				348.5	297.5				348.5	329			





## DIMENSIONI · DIMENSIONS



Accessori  
Accessories

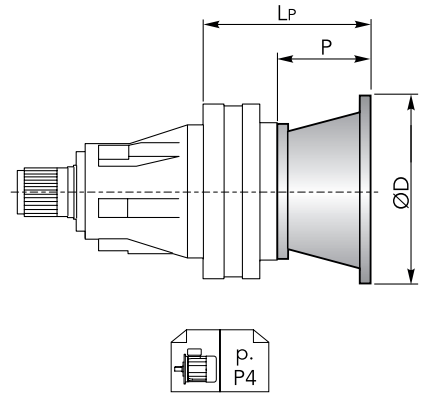


### CHPL 16000 CPS - Flange motori IEC | IEC Motor flanges

CHPL	IEC 63			IEC 71			IEC 80			IEC 90			IEC 100		
	LP	P	ØD	LP	P	ØD	LP	P	ØD	LP	P	ØD	LP	P	ØD
16001	-			-			-			-			-		
16002	248.5			248.5			268.5			268.5			278.5		
16003	309.5	36	140	309.5	36	160	329.5	56	200	329.5	56	200	339.5	66	250
16004	357.5			357.5			377.5			377.5			387.5		

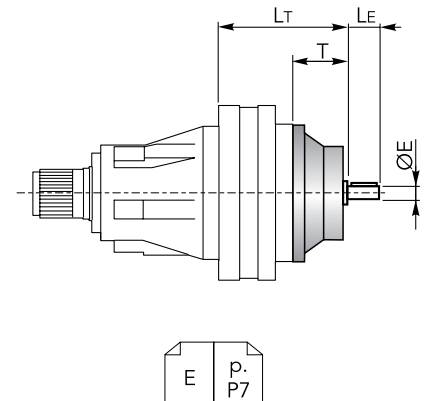
  

CHPL	IEC 112			IEC 132			IEC 160			IEC 180			IEC 200			IEC 225		
	LP	P	ØD	LP	P	ØD	LP	P	ØD	LP	P	ØD	LP	P	ØD	LP	P	ØD
16001	-			-			259	118	350	259	118	350	289	148	400	280	139	450
16002	278.5			312.5			351.5			351.5	139	350	-		-			
16003	339.5	66	250	373.5	100	300	412.5	139	350	-		-	-		-			
16004	387.5			421.5			460.5			-		-	-		-			



### CHPL 16000 CPS - Alberi maschi entrata | Male input shafts

CHPL	CM42				CM65				CP65				
	LT	T	LE	ØE	LT	T	LE	ØE	LT	T	LE	ØE	
16001	-				262.5				294				
16002	305.5				347.5	121.5	105	65 h6	379	153	105	65 h6	
16003	366.5	93	82	42 h6	-				-				
16004	414.5				-				-				



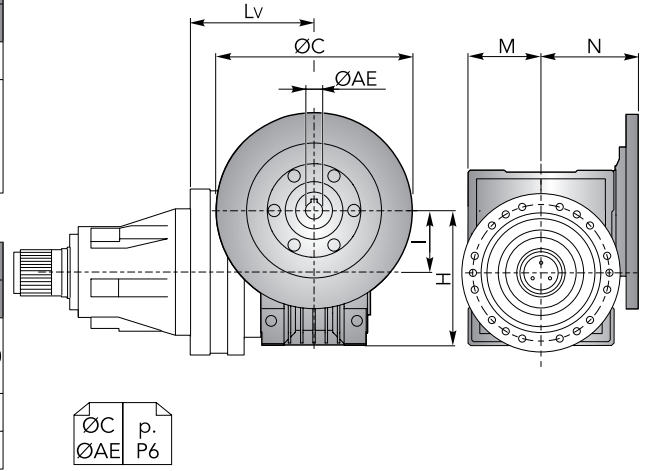


## DIMENSIONI · DIMENSIONS

**CHPL 16000 CPS** - Riduttore a vite senza fine CHM in entrata | *CHM input worm gearboxes*

CHPL	CHM 50					CHM 63					CHM 75				
	Lv	I	H	M	N	Lv	I	H	M	N	Lv	I	H	M	N
16001	-					-					-				
16002	338					347.5					326.5				
16003	399	50	110	60	80	408.5	63	135	72	95	387.5	75	161	86	112.5
16004	447					456.5					435.5				

CHPL	CHM 90					CHM 110					CHM 130					
	Lv	I	H	M	N	Lv	I	H	M	N	Lv	I	H	M	N	
16001	-					279					286					
16002	336.5					364	110	237.5	127.5	160	371	130	277.5	147.5	180	
16003	397.5	90	193	103	129.5	-					-					
16004	445.5					-					-					

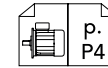
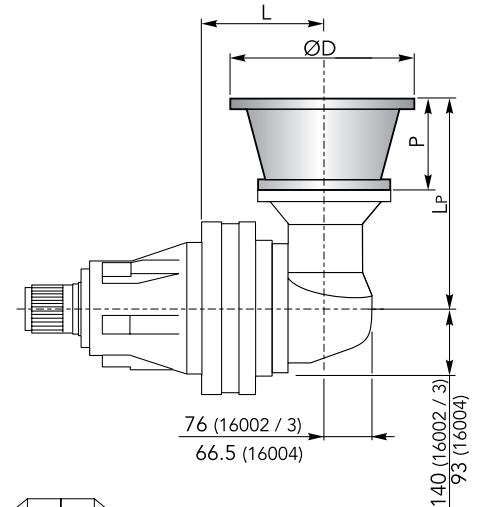


**CHPL / CHPLB 16000 CPS**

**CHPLB 16000 CPS** - Flange motori IEC | *IEC Motor flanges*

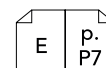
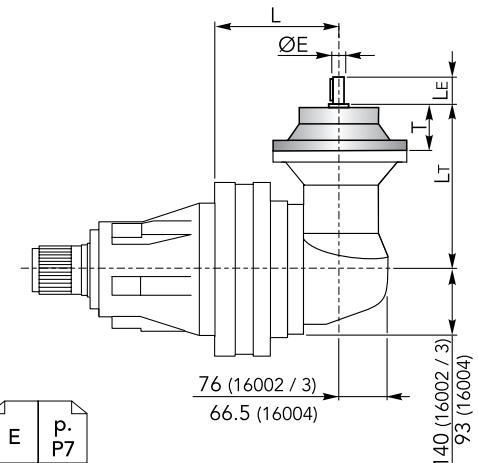
CHPLB	IEC 63				IEC 71				IEC 80				IEC 90			
	L	LP	P	ØD	L	LP	P	ØD	L	LP	P	ØD	L	LP	P	ØD
16002	229				229				229				229			
16003	314	276	36	140	314	276	36	160	314	296	56	200	314	296	56	200
16004	348.5	196			348.5	196			348.5	216			348.5	216		

CHPLB	IEC 100				IEC 112				IEC 132				IEC 160				IEC 180			
	L	LP	P	ØD	L	LP	P	ØD	L	LP	P	ØD	L	LP	P	ØD	L	LP	P	ØD
16002	229				229				229				229				229	379	139	350
16003	314	306	66	250	314	306	66	250	314	340	100	300	314	379	139	350	-			
16004	348.5	226			348.5	226			348.5	260			348.5	299			-			

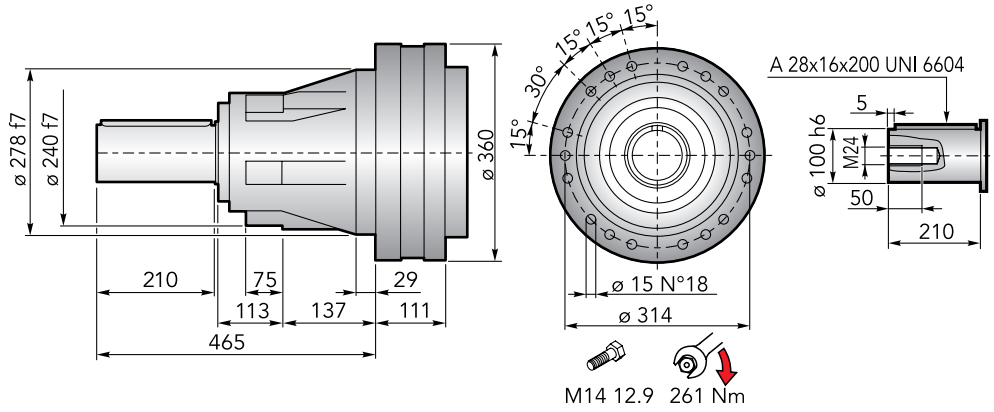


**CHPLB 16000 CPS** - Alberi maschi entrata | *Male input shafts*

CHPLB	CM42					CM65					CP65				
	L	Lt	T	Le	ØE	L	Lt	T	Le	ØE	L	Lt	T	Le	ØE
16002	229					229					229				
16003	314	333	93	82	42 h6	314	377.5	121.5	105	65 h6	314	409	153	105	65 h6
16004	348.5	253				348.5	297.5				348.5	329			



## DIMENSIONI · DIMENSIONS

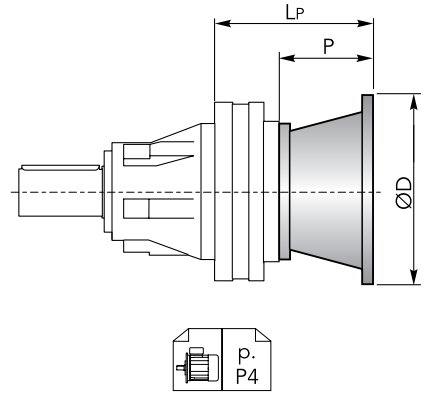


### CHPL 16000 CPC - Flange motori IEC | IEC Motor flanges

CHPL	IEC 63			IEC 71			IEC 80			IEC 90			IEC 100		
	LP	P	ØD	LP	P	ØD	LP	P	ØD	LP	P	ØD	LP	P	ØD
16001	-			-			-			-			-		
16002	248.5			248.5			268.5			268.5			278.5		
16003	309.5	36	140	309.5	36	160	329.5	56	200	329.5	56	200	339.5	66	250
16004	357.5			357.5			377.5			377.5			387.5		

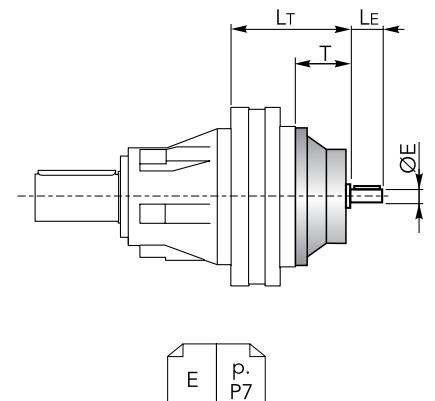
  

CHPL	IEC 112			IEC 132			IEC 160			IEC 180			IEC 200			IEC 225		
	LP	P	ØD	LP	P	ØD	LP	P	ØD	LP	P	ØD	LP	P	ØD	LP	P	ØD
16001	-			-			259	118	350	259	118	350	289	148	400	280	139	450
16002	278.5			312.5			351.5			351.5	139	350	-			-		
16003	339.5	66	250	373.5	100	300	412.5	139	350	-			-			-		
16004	387.5			421.5			460.5			-			-			-		



### CHPL 16000 CPC - Alberi maschi entrata | Male input shafts

CHPL	CM42				CM65				CP65			
	LT	T	LE	ØE	LT	T	LE	ØE	LT	T	LE	ØE
16001	-				262.5	121.5	105	65 h6	294	153	105	65 h6
16002	305.5				347.5				379			
16003	366.5	93	82	42 h6	-			-				
16004	414.5				-			-				



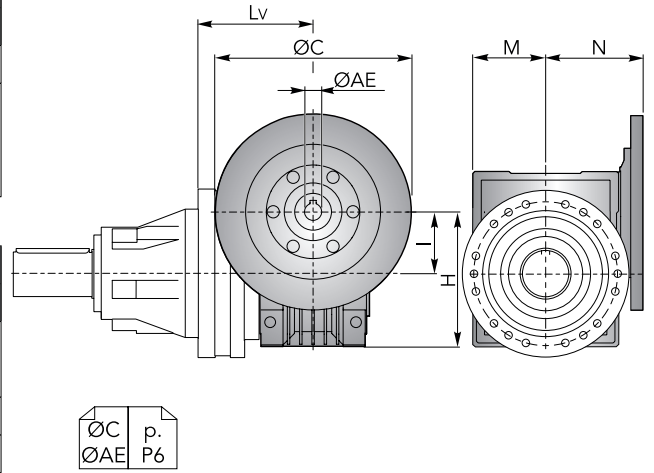


## DIMENSIONI · DIMENSIONS

**CHPL 16000 CPC** - Riduttore a vite senza fine CHM in entrata | *CHM input worm gearboxes*

CHPL	CHM 50					CHM 63					CHM 75				
	Lv	I	H	M	N	Lv	I	H	M	N	Lv	I	H	M	N
16001	-					-					-				
16002	338					347.5					326.5				
16003	399	50	110	60	80	408.5	63	135	72	95	387.5	75	161	86	112.5
16004	447					456.5					435.5				

CHPL	CHM 90					CHM 110					CHM 130					
	Lv	I	H	M	N	Lv	I	H	M	N	Lv	I	H	M	N	
16001	-					279	110	237.5	127.5	160	286	130	277.5	147.5	180	
16002	336.5					364					371					
16003	397.5	90	193	103	129.5	-					-					
16004	445.5					-					-					

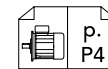
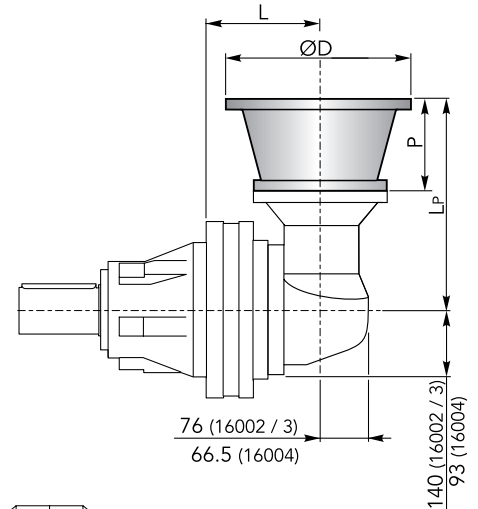


**CHPL / CHPLB 16000 CPC**

**CHPLB 16000 CPC** - Flange motori IEC | *IEC Motor flanges*

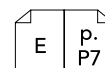
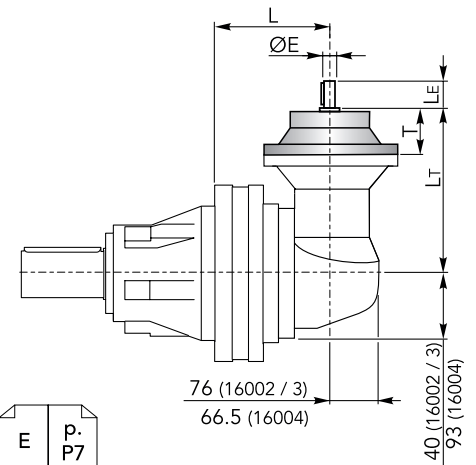
CHPLB	IEC 63				IEC 71				IEC 80				IEC 90			
	L	LP	P	ØD	L	LP	P	ØD	L	LP	P	ØD	L	LP	P	ØD
16002	229				229				229				229			
16003	314	276	36	140	314	276	36	160	314	296	56	200	314	296	56	200
16004	348.5	196			348.5	196			348.5	216			348.5	216		

CHPLB	IEC 100				IEC 112				IEC 132				IEC 160				IEC 180			
	L	LP	P	ØD	L	LP	P	ØD	L	LP	P	ØD	L	LP	P	ØD	L	LP	P	ØD
16002	229				229				229				229				229	379	139	350
16003	314	306	66	250	314	306	66	250	314	340	100	300	314	379	139	350	-			
16004	348.5	226			348.5	226			348.5	260			348.5	299			-			



**CHPLB 16000 CPC** - Alberi maschi entrata | *Male input shafts*

CHPLB	CM42					CM65					CP65				
	L	Lt	T	Le	ØE	L	Lt	T	Le	ØE	L	Lt	T	Le	ØE
16002	229					229					229				
16003	314	333	93	82	42 h6	314	377.5	121.5	105	65 h6	314	409	153	105	65 h6
16004	348.5	253				348.5	297.5				348.5	329			





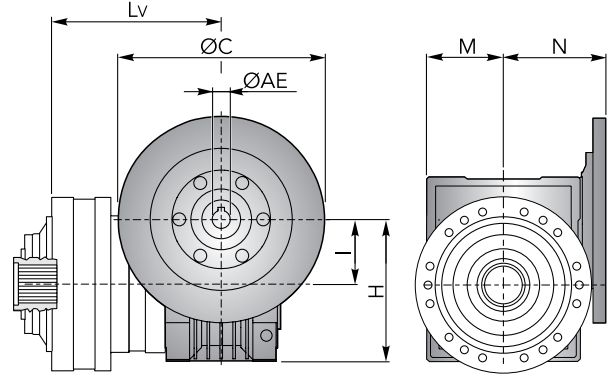


## DIMENSIONI · DIMENSIONS

**CHPL 16000 CF** - Riduttore a vite senza fine CHM in entrata | *CHM input worm gearboxes*

CHPL	CHM 50					CHM 63					CHM 75				
	Lv	I	H	M	N	Lv	I	H	M	N	Lv	I	H	M	N
16001	-					-					-				
16002	328					337.5					316.5				
16003	389	50	110	60	80	398.5	63	135	72	95	377.5	75	161	86	112.5
16004	437					446.5					425.5				

CHPL	CHM 90					CHM 110					CHM 130				
	Lv	I	H	M	N	Lv	I	H	M	N	Lv	I	H	M	N
16001	-					-					-				
16002	326.5					354	110	237.5	127.5	160	276	130	277.5	147.5	180
16003	387.5	90	193	103	129.5										
16004	435.5														

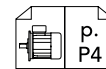
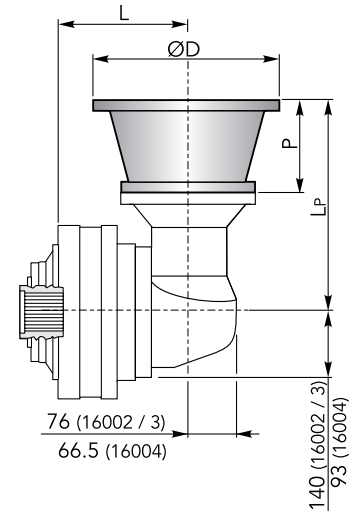


**CHPL / CHPLB 16000 CF**

**CHPLB 16000 CF** - Flange motori IEC | *IEC Motor flanges*

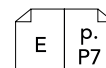
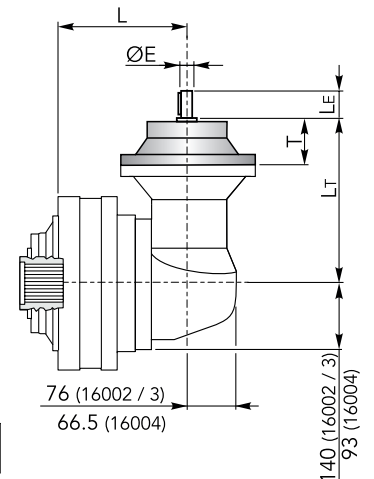
CHPLB	IEC 63				IEC 71				IEC 80				IEC 90			
	L	Lp	P	ØD	L	Lp	P	ØD	L	Lp	P	ØD	L	Lp	P	ØD
16002	219				219				219				219			
16003	304	276	36	140	304	276	36	160	304	296	56	200	304	296	56	200
16004	338.5	196			338.5	196			338.5	216			338.5	216		

CHPLB	IEC 100				IEC 112				IEC 132				IEC 160				IEC 180				
	L	Lp	P	ØD	L	Lp	P	ØD	L	Lp	P	ØD	L	Lp	P	ØD	L	Lp	P	ØD	
16002	219				219				219				219				219				350
16003	304	306	66	250	304	306	66	250	304	340	100	300	304	379	139	350					
16004	338.5	226			338.5	226			338.5	260			338.5	299							

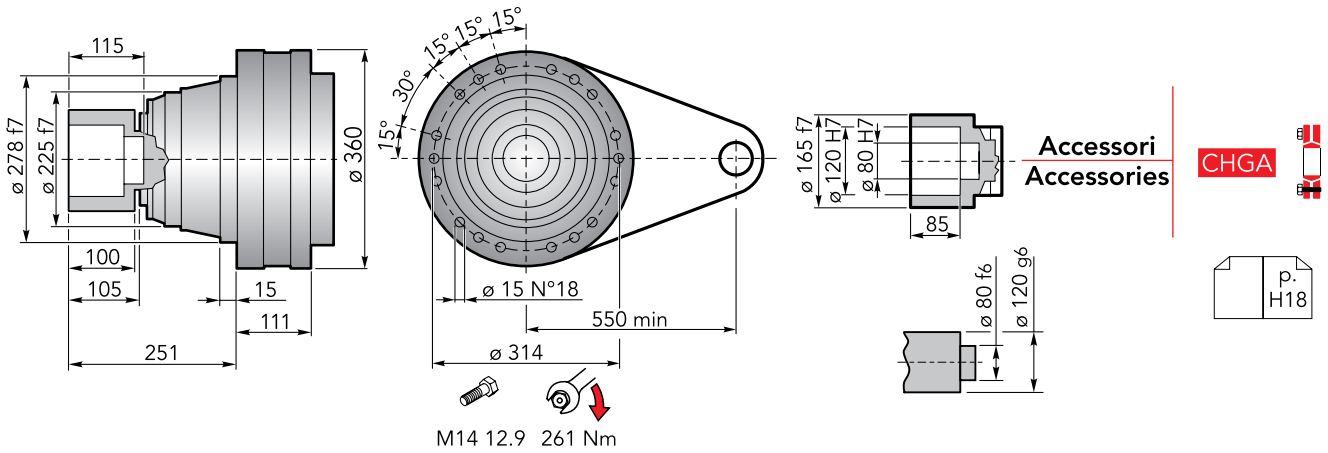


**CHPLB 16000 CF** - Alberi maschi entrata | *Male input shafts*

CHPLB	CM42					CM65					CP65				
	L	Lt	T	Le	ØE	L	Lt	T	Le	ØE	L	Lt	T	Le	ØE
16002	219					219					219				
16003	304	333	93	82	42 h6	304	377.5	121.5	105	65 h6	304	409	153	105	65 h6
16004	338.5	253				338.5	297.5				338.5	329			



## DIMENSIONI · DIMENSIONS

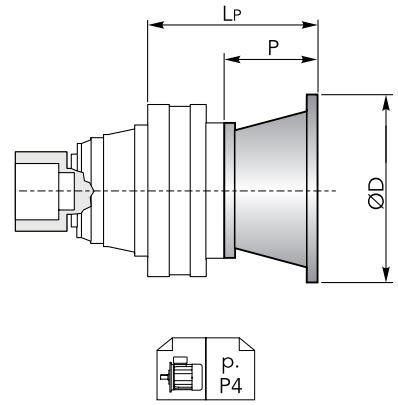


### CHPL 16000 CFS - Flange motori IEC | IEC Motor flanges

CHPL	IEC 63			IEC 71			IEC 80			IEC 90			IEC 100		
	LP	P	ØD	LP	P	ØD	LP	P	ØD	LP	P	ØD	LP	P	ØD
16001	-			-			-			-			-		
16002	248.5			248.5			268.5			268.5			278.5		
16003	309.5	36	140	309.5	36	160	329.5	56	200	329.5	56	200	339.5	66	250
16004	357.5			357.5			377.5			377.5			387.5		

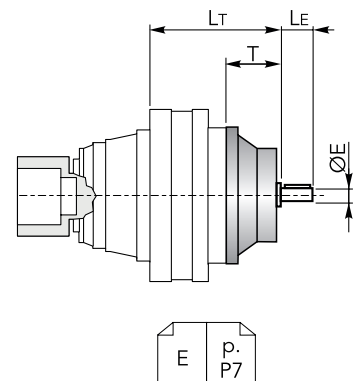
  

CHPL	IEC 112			IEC 132			IEC 160			IEC 180			IEC 200			IEC 225		
	LP	P	ØD	LP	P	ØD	LP	P	ØD	LP	P	ØD	LP	P	ØD	LP	P	ØD
16001	-			-			259	118	350	259	118	350	289	148	400	280	139	450
16002	278.5			312.5			351.5			351.5	139	350	-			-		
16003	339.5	66	250	373.5	100	300	412.5	139	350	-			-			-		
16004	387.5			421.5			460.5			-			-			-		



### CHPL 16000 CFS - Alberi maschi entrata | Male input shafts

CHPL	CM42				CM65				CP65				
	LT	T	LE	ØE	LT	T	LE	ØE	LT	T	LE	ØE	
16001	-				262.5				294				
16002	305.5				347.5	121.5	105	65 h6	379	153	105	65 h6	
16003	366.5	93	82	42 h6	-			-			-		
16004	414.5				-			-			-		



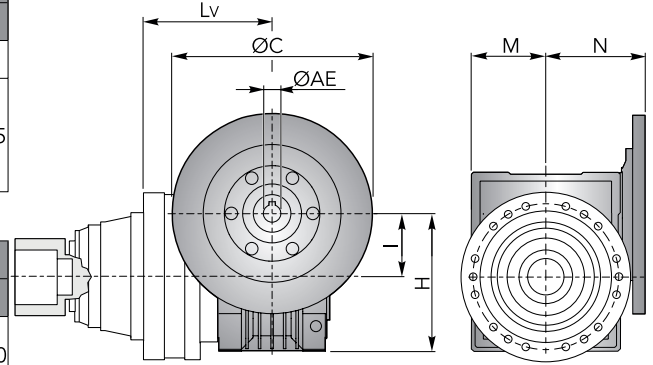


## DIMENSIONI · DIMENSIONS

### CHPL 16000 CFS - Riduttore a vite senza fine CHM in entrata | CHM input worm gearboxes

CHPL	CHM 50					CHM 63					CHM 75				
	Lv	I	H	M	N	Lv	I	H	M	N	Lv	I	H	M	N
16001	-					-					-				
16002	338					347.5					326.5				
16003	399	50	110	60	80	408.5	63	135	72	95	387.5	75	161	86	112.5
16004	447					456.5					435.5				

CHPL	CHM 90					CHM 110					CHM 130					
	Lv	I	H	M	N	Lv	I	H	M	N	Lv	I	H	M	N	
16001	-					279	110	237.5	127.5	160	286	130	277.5	147.5	180	
16002	336.5					364					371					
16003	397.5	90	193	103	129.5	-					-					
16004	445.5					-					-					

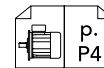
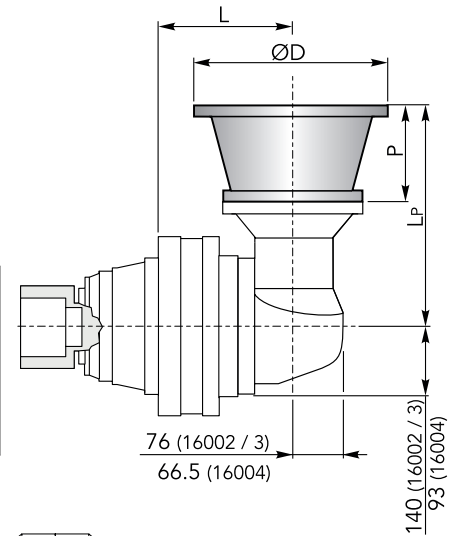


CHPL / CHPLB 16000 CFS

### CHPLB 16000 CFS - Flange motori IEC | IEC Motor flanges

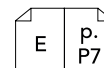
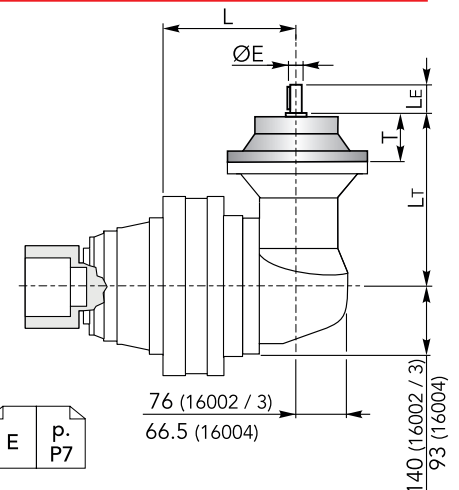
CHPLB	IEC 63				IEC 71				IEC 80				IEC 90			
	L	Lp	P	ØD	L	Lp	P	ØD	L	Lp	P	ØD	L	Lp	P	ØD
16002	229				229				229				229			
16003	314	276	36	140	314	276	36	160	314	296	56	200	314	296	56	200
16004	348.5	196			348.5	196			348.5	216			348.5	216		

CHPLB	IEC 100				IEC 112				IEC 132				IEC 160				IEC 180			
	L	Lp	P	ØD	L	Lp	P	ØD	L	Lp	P	ØD	L	Lp	P	ØD	L	Lp	P	ØD
16002	229				229				229				229				229	379	139	350
16003	314	306	66	250	314	306	66	250	314	340	100	300	314	379	139	350	-			
16004	348.5	226			348.5	226			348.5	260			348.5	299			-			



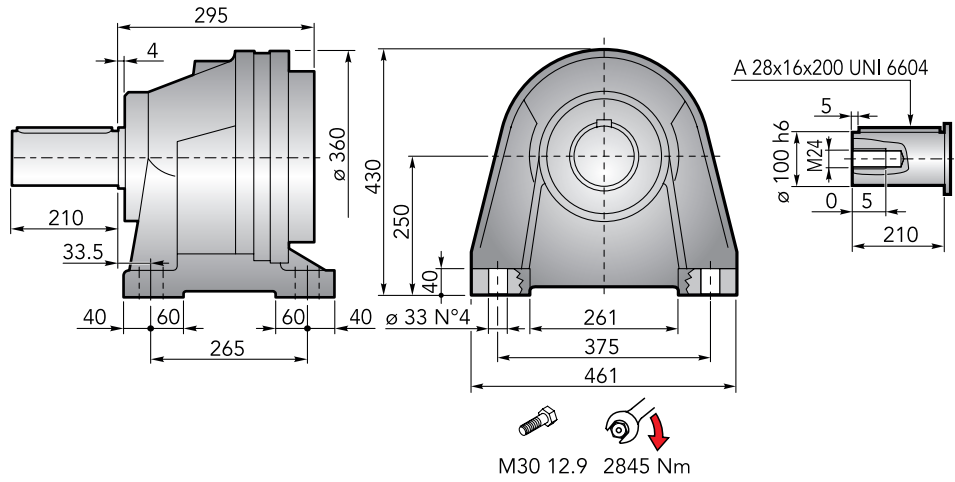
### CHPLB 16000 CFS - Alberi maschi entrata | Male input shafts

CHPLB	CM42					CM65					CP65				
	L	Lt	T	Le	ØE	L	Lt	T	Le	ØE	L	Lt	T	Le	ØE
16002	229					229					229				
16003	314	333	93	82	42 h6	314	377.5	121.5	105	65 h6	314	409	153	105	65 h6
16004	348.5	253				348.5	297.5				348.5	329			





## DIMENSIONI · DIMENSIONS

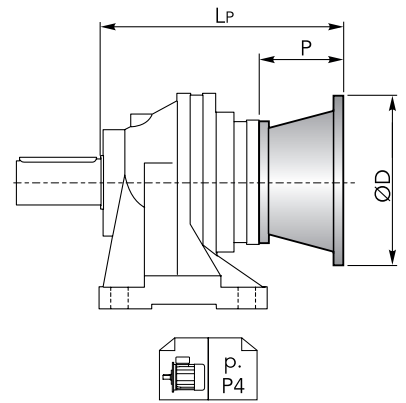


### CHPL 16000 CCPC - Flange motori IEC | IEC Motor flanges

CHPL	IEC 63			IEC 71			IEC 80			IEC 90			IEC 100		
	LP	P	ØD	LP	P	ØD	LP	P	ØD	LP	P	ØD	LP	P	ØD
16001	-	-	-	-	-	-	-	-	-	-	-	-	-	-	-
16002	352.5	-	-	352.5	-	-	372.5	-	-	372.5	-	-	382.5	-	-
16003	463.5	36	140	463.5	36	160	483.5	56	200	483.5	56	200	493.5	66	250
16004	511.5	-	-	511.5	-	-	531.5	-	-	531.5	-	-	541.5	-	-

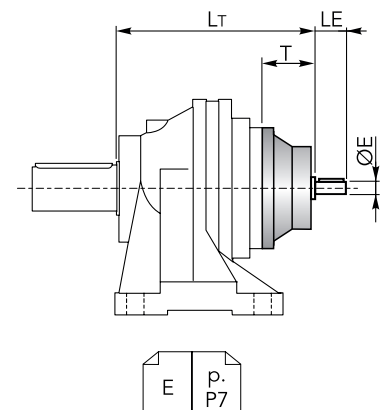
  

CHPL	IEC 112			IEC 132			IEC 160			IEC 180			IEC 200			IEC 225		
	LP	P	ØD	LP	P	ØD	LP	P	ØD	LP	P	ØD	LP	P	ØD	LP	P	ØD
16001	-	-	-	-	-	-	413	118	350	413	118	350	443	148	400	434	139	450
16002	382.5	-	-	416.5	-	-	455.5	-	-	455.5	139	350	-	-	-	-	-	-
16003	493.5	66	250	527.5	100	300	566.5	139	350	-	-	-	-	-	-	-	-	-
16004	541.5	-	-	575.5	-	-	614.5	-	-	-	-	-	-	-	-	-	-	-



### CHPL 16000 CCPC - Alberi maschi entrata | Male input shafts

CHPL	CM42				CM65				CP65			
	LT	T	LE	ØE	LT	T	LE	ØE	LT	T	LE	ØE
16001	-	-	-	-	416.5	121.5	105	65 h6	448	153	105	65 h6
16002	409.5	-	-	-	451.5	-	-	-	483	-	-	-
16003	520.5	93	82	42 h6	-	-	-	-	-	-	-	-
16004	568.5	-	-	-	-	-	-	-	-	-	-	-



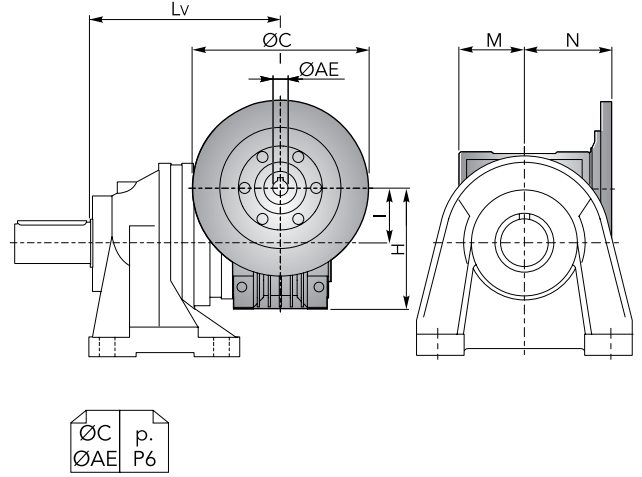


## DIMENSIONI · DIMENSIONS

**CHPL 16000 CCPC** - Riduttore a vite senza fine CHM in entrata | *CHM input worm gearboxes*

CHPL	CHM 50					CHM 63					CHM 75				
	Lv	I	H	M	N	Lv	I	H	M	N	Lv	I	H	M	N
16001	-					-					-				
16002	442					451.5					430.5				
16003	553	50	110	60	80	562.5	63	135	72	95	541.5	75	161	86	112.5
16004	601					610.5					589.5				

CHPL	CHM 90					CHM 110					CHM 130					
	Lv	I	H	M	N	Lv	I	H	M	N	Lv	I	H	M	N	
16001	-					433					440					
16002	440.5					468	110	237.5	127.5	160	475	130	277.5	147.5	180	
16003	551.5	90	193	103	129.5	-					-					
16004	599.5					-					-					

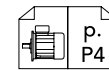
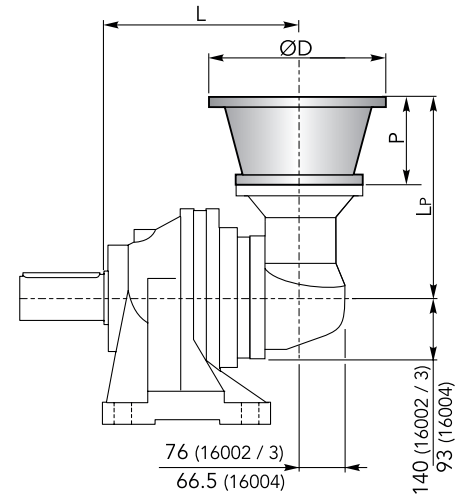


**CHPL / CHPLB 16000 CCPC**

**CHPLB 16000 CCPC** - Flange motori IEC | *IEC Motor flanges*

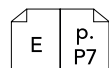
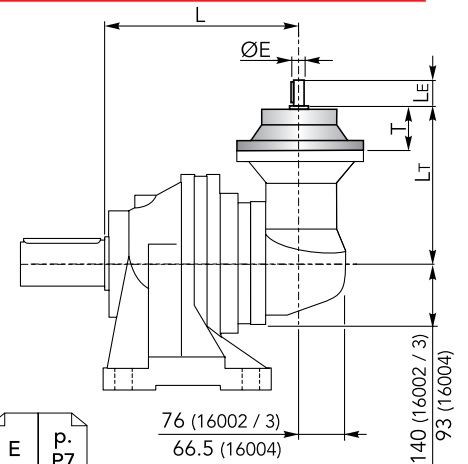
CHPLB	IEC 63				IEC 71				IEC 80				IEC 90			
	L	Lp	P	ØD	L	Lp	P	ØD	L	Lp	P	ØD	L	Lp	P	ØD
16002	383				383				383				383			
16003	468	276	36	140	468	276	36	160	468	296	56	200	468	296	56	200
16004	502.5	196			502.5	196			502.5	216			502.5	216		

CHPLB	IEC 100				IEC 112				IEC 132				IEC 160				IEC 180			
	L	Lp	P	ØD	L	Lp	P	ØD	L	Lp	P	ØD	L	Lp	P	ØD	L	Lp	P	ØD
16002	383				383				383				383				383			
16003	468	306	66	250	468	306	66	250	468	340	100	300	468	379	139	350	-			
16004	502.5	226			502.5	226			502.5	260			502.5	299			-			



**CHPLB 16000 CCPC** - Alberi maschi entrata | *Male input shafts*

CHPLB	CM42					CM65					CP65				
	L	Lt	T	Le	ØE	L	Lt	T	Le	ØE	L	Lt	T	Le	ØE
16002	383					383					383				
16003	468	333	93	82	42 h6	468	377.5	121.5	105	65 h6	468	409	153	105	65 h6
16004	502.5	253				502.5	297.5				502.5	329			

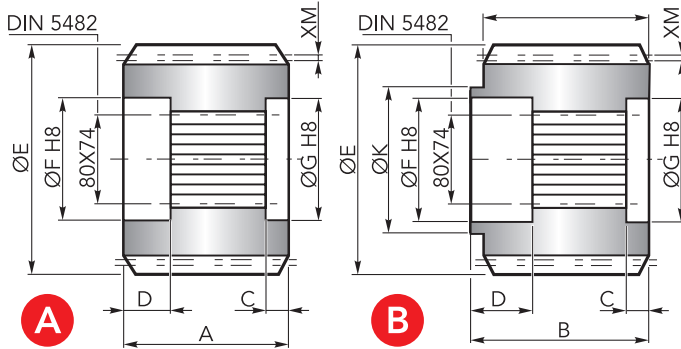


## ACCESSORI · ACCESSORIES

### CHYZ



Pignoni | Pinions

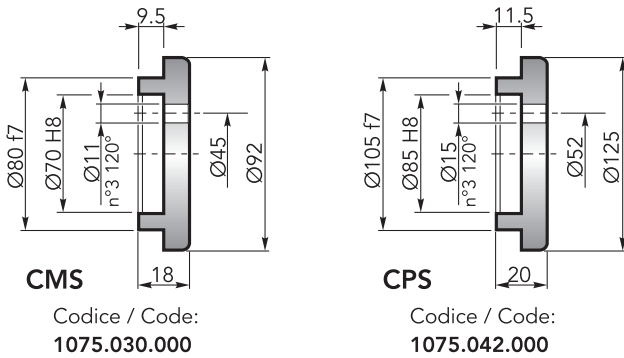


	Uscita / Output	M	Z	XM	A	B	C	D	E	F	G	K	Codice / Code
<b>A</b>	CMS	10	12	0	90	-	10	31	140	85	80	-	1071.236.042
	CMS	10	14	0	90	-	10	31	160	85	80	-	1071.238.042
	CPS	14	13	7	122	-	24	33	224	105	105	-	1071.293.042
<b>B</b>	CMS	12	14	3	90	115	25	31	194.5	85	80	130	1071.286.042

### CHFF



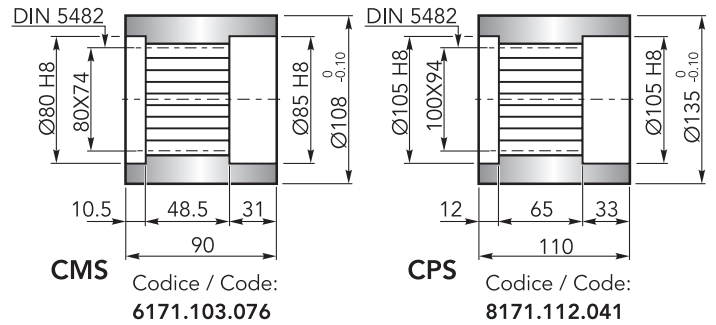
Fondello di arresto | Stop bottom plate



### CHBS



Boccola scanalata | Splined bushing

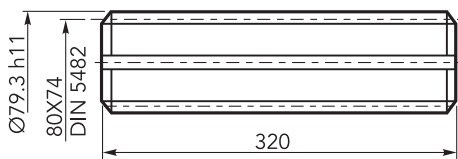


### CHKB



Barra scanalata | Splined rod

Codice / Code:  
3071.406.042

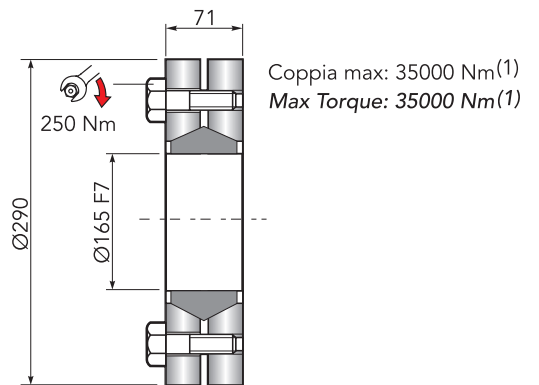


### CHGA



Giunto di attrito | Shrink disc

Codice / Code:  
5109.165.000

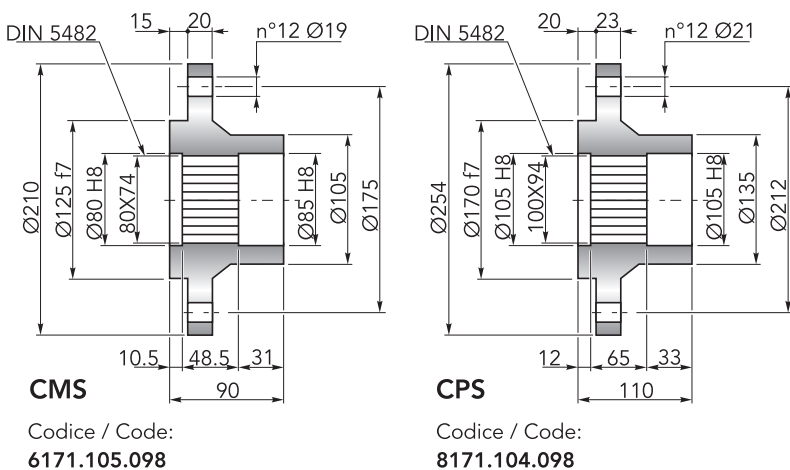


(1): Coppia max indicata è valida solo con calettatori forniti da Chiaravalli S.p.A.  
(1): The maximum torque indicated is valid only with shrink discs supplied by Chiaravalli S.p.A.

### CHFL



Flangia | Flange

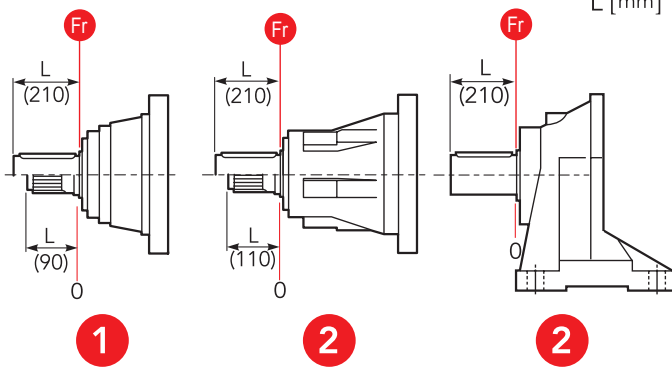
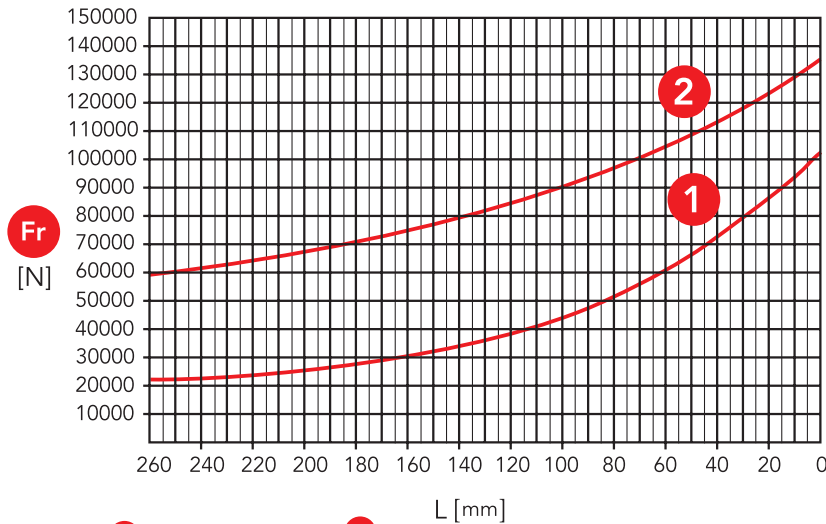




## CARICHI RADIALI (Fr) · RADIAL LOADS (Fr)

Nel diagramma seguente, sono indicati i carichi radiali  $F_r$  (N) applicabili sull'albero uscita in funzione della distanza di applicazione  $L$  rispetto alla battuta dell'albero.

The hereunder table shows the allowable radial loads  $F_r$  (N) on the output shaft with reference to the distance  $L$ .



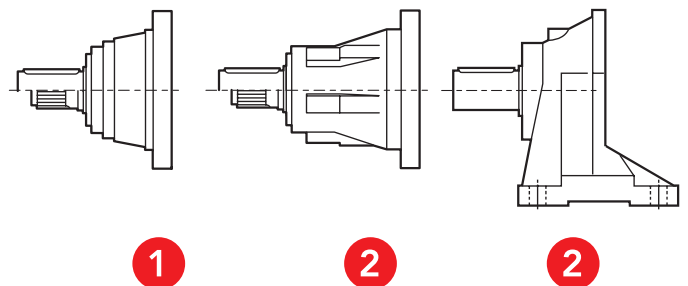
- 1** Uscita / Output: CMS, CMC
- 2** Uscita / Output: CPS, CPC, CCPC

## CARICHI ASSIALI (Fa) · AXIAL LOADS (Fa)

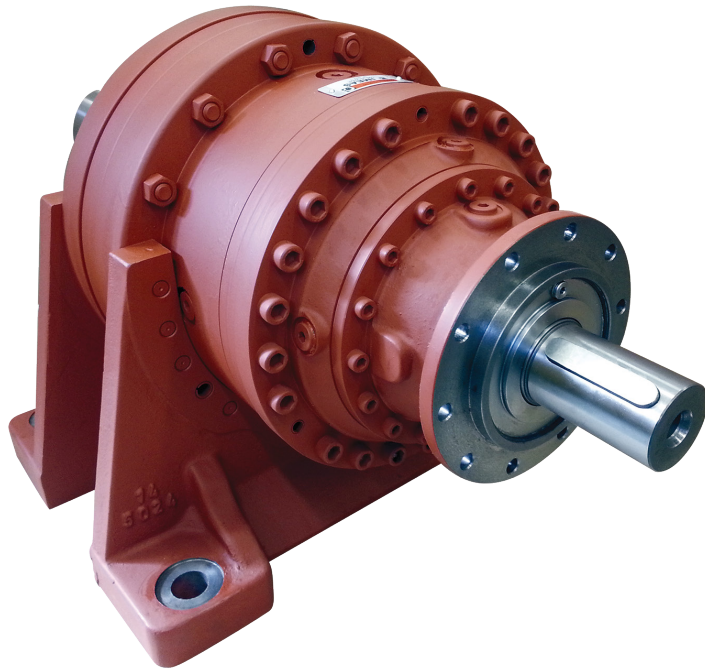
Nella tabella seguente sono indicati i carichi assiali  $F_a$  (N) applicabili sull'albero di uscita in funzione della direzione di applicazione del carico e della versione.

The hereunder table shows the allowable axial loads  $F_a$  (N) on the output shaft with reference to the load direction and the output type.

	<b>1</b>	<b>2</b>	
<b>Fa</b> [N]	45000	85000	←
	65000	85000	→



- 1** Uscita / Output: CMS, CMC
- 2** Uscita / Output: CPS, CPC, CCPC



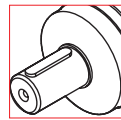


## CHPL

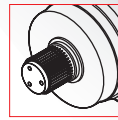
<b>18002</b>	<b>i</b> 13.0 ÷ 30.0	2 reduction stages
<b>18003</b>	53.8 ÷ 180.2	3 reduction stages
<b>18004</b>	348.6 ÷ 1216.4	4 reduction stages

**OUT**

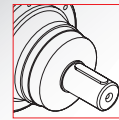
**IN**



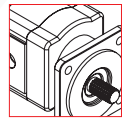
Ø100



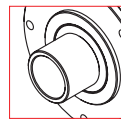
80x74  
100x94  
DIN 5482



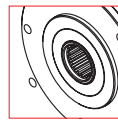
Ø42  
Ø65



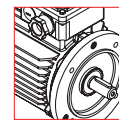
Hydraulic  
Motor



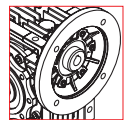
Ø120



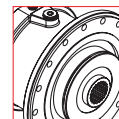
80x74  
DIN 5482



Electric  
Motor



Worm  
gearboxes



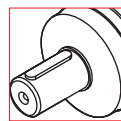
Brake

## CHPLB

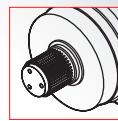
<b>18002</b>	<b>i</b> 10.9 ÷ 20.0	2 reduction stages
<b>18003</b>	54.4 ÷ 163.3	3 reduction stages
<b>18004</b>	185.8 ÷ 981.2	4 reduction stages

**OUT**

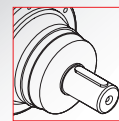
**IN**



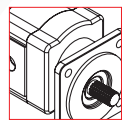
Ø100



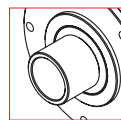
80x74  
100x94  
DIN 5482



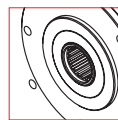
Ø42  
Ø65



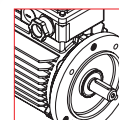
Hydraulic  
Motor



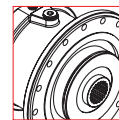
Ø120



80x74  
DIN 5482

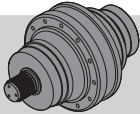
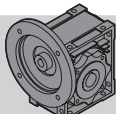
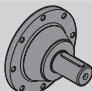


Electric  
Motor



Brake

## DATI TECNICI · TECHNICAL DATA

 CHPL	i	T <sub>2n</sub> (n <sub>1</sub> = 1400 rpm) 10.000h FS=1 [Nm]	P <sub>1n</sub> (n <sub>1</sub> = 1400 rpm) 10.000h FS=1 [kW]	T <sub>2</sub> Max [Nm]	P <sub>t</sub> 1400 rpm [kW]	IEC (B5)	 CHM	 CM/CP
<b>18002</b>	13	9290	112.5	36760	25	160   180	CHM 110 CHM 130	CM65 CP65
	15.7	9874	99	36760				
	19	8690	72	32020				
	21.4	9176	67.5	32020				
	24.9	9254	58.5	32020				
	30	9434	49.5	32020				
<b>18003</b>	53.8	11873	36	36760	17	63   71 80   90 100   112 132   160	CHM 50 CHM 63 CHM 75 CHM 90 CHM 110 CHM 130	CM42 CM65 CP65
	65	12552	31.5	36760				
	73.3	12806	28.5	36760				
	81.4	12725	25.5	36760				
	94.5	13034	22.5	36760				
	106.7	13736	21	36760				
	128.4	11806	15	32020				
	149.1	12339	13.5	32020				
180.2	13256	12	32020					
<b>18004</b>	348.6	16703	8.1	36760	13	63   71 80   90 100   112 132   160	CHM 50 CHM 63 CHM 75 CHM 90	CM42
	377.2	16735	7.5	36760				
	438.4	16116	6.6	36760				
	489.2	17362	6	36760				
	549.1	17539	5.4	36760				
	620	18706	5.1	36760				
	677.9	18045	4.5	36760				
	720	19166	4.5	36760				
	770.5	19143	4.2	36760				
	818.8	18891	3.9	36760				
	849.8	16589	3.3	32020				
	928.8	16483	3	32020				
	987.4	17523	3	32020				
	1113	17777	2.7	32020				
	1216.4	17270	2.4	32020				

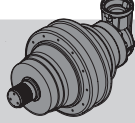
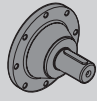
n<sub>1max</sub> = 2800 rpm

per ulteriori rapporti consultare l'ufficio tecnico

for information consult the technical office



## DATI TECNICI · TECHNICAL DATA

 CHPLB	i	T <sub>2n</sub> (n <sub>1</sub> = 1400 rpm) 10.000h FS=1 [Nm]	P <sub>1n</sub> (n <sub>1</sub> = 1400 rpm) 10.000h FS=1 [kW]	T <sub>2</sub> Max [Nm]	P <sub>t</sub> 1400 rpm [kW]	IEC (B5)	 CM/CP
<b>18002</b>	10.9	9037	128	36760	25	160   180	CM65 CP65
	13.2	8301	99	32020			
	16.6	9965	94.5	36760			
	20	8576	67.5	32020			
<b>18003</b>	54.4	12005	36	36760	17	63   71 80   90 100   112 132   160	CM42 CM65 CP65
	71.2	12440	28.5	36760			
	85.7	13396	25.5	36760			
	103.3	11398	18	32020			
	116.7	11803	16.5	32020			
	135.5	13705	16.5	36760			
	163.3	12012	12	32020			
<b>18004</b>	185.8	15113	13.7	36760	13	63   71 80   90 100   112 132   160	CM42 CM65 CP65
	224.4	15333	11.6	36760			
	281	15542	9.4	36760			
	323.8	16089	8.4	36760			
	353.6	16315	7.8	36760			
	394.3	16793	7.2	36760			
	442.9	17292	6.6	36760			
	500.1	17750	6	36760			
	558.2	15850	4.8	32020			
	580.7	17519	5.1	36760			
	622.5	15466	4.2	32020			
	699.2	16131	3.9	32020			
	749.1	16953	3.6	32020			
	812	17292	3.6	32020			
	981.2	17413	3	32020			

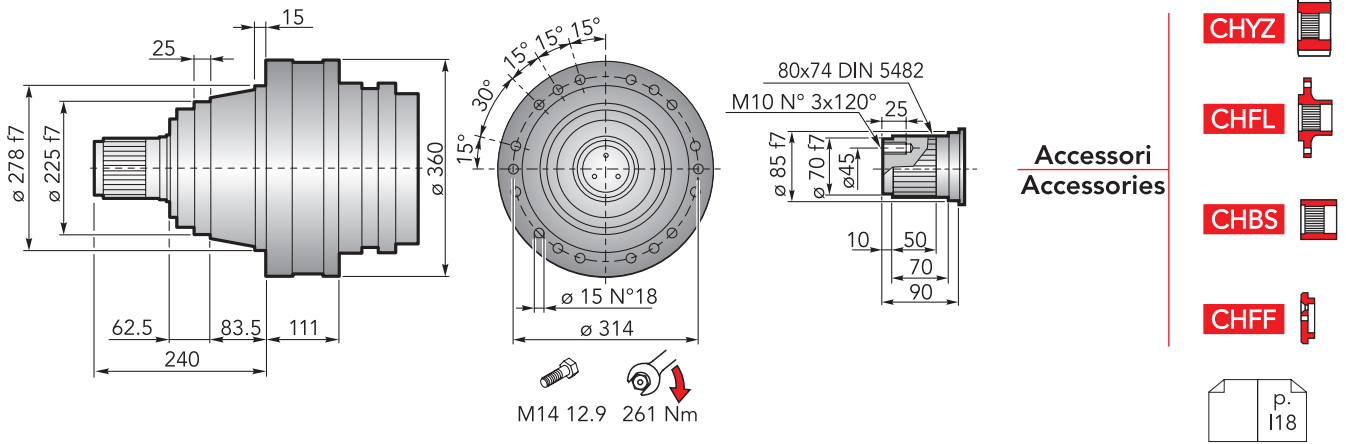
n<sub>1max</sub> = 2800 rpm

per ulteriori rapporti consultare l'ufficio tecnico

for information consult the technical office



## DIMENSIONI · DIMENSIONS

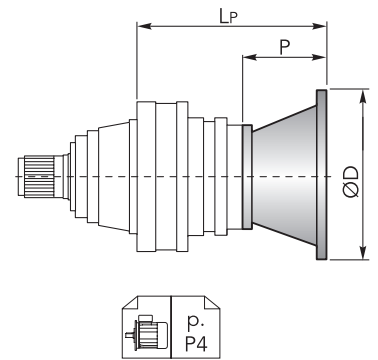


### CHPL 18000 CMS - Flange motori IEC | IEC Motor flanges

CHPL	IEC 63			IEC 71			IEC 80			IEC 90			IEC 100		
	LP	P	ØD	LP	P	ØD	LP	P	ØD	LP	P	ØD	LP	P	ØD
18002	-			-			-			-			-		
18003	336.5	36	140	336.5	36	160	356.5	56	200	356.5	56	200	366.5	66	250
18004	380.5			380.5			400.5			400.5			410.5		

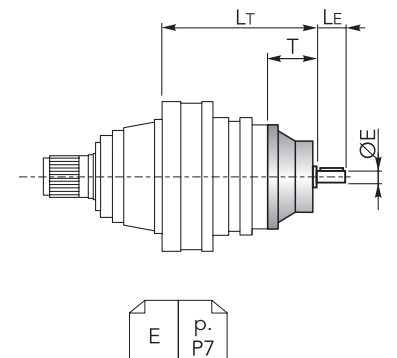
  

CHPL	IEC 112			IEC 132			IEC 160			IEC 180		
	LP	P	ØD	LP	P	ØD	LP	P	ØD	LP	P	ØD
18002	-			-			359	118	350	359	118	350
18003	366.5			400.5	100	300	439.5			-		
18004	410.5	66	250	444.5			483.5	139		-		



### CHPL 18000 CMS - Alberi maschi entrata | Male input shafts

CHPL	CM42				CM65				CP65			
	LT	T	LE	ØE	LT	T	LE	ØE	LT	T	LE	ØE
18002	-				362.5	121.5	105	65 h6	394	153	105	65 h6
18003	393.5	93	82	42 h6	435.5				467			
18004	437.5				-				-			



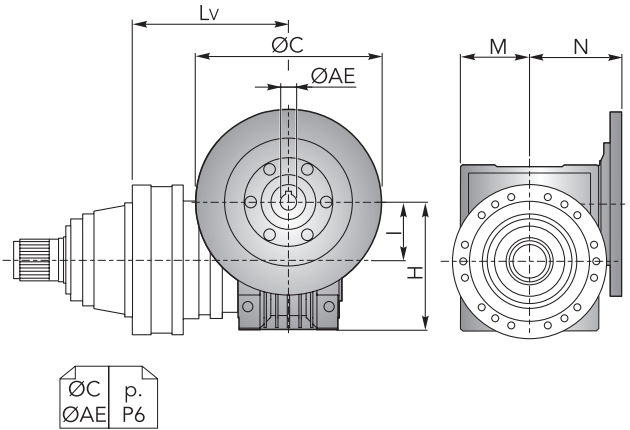


## DIMENSIONI · DIMENSIONS

**CHPL 18000 CMS** - Riduttore a vite senza fine CHM in entrata | *CHM input worm gearboxes*

CHPL	CHM 50					CHM 63					CHM 75				
	Lv	I	H	M	N	Lv	I	H	M	N	Lv	I	H	M	N
18002	-					-					-				
18003	426	50	110	60	80	435.5	63	135	72	95	414.5	75	161	86	112.5
18004	470					479.5					458.5				

CHPL	CHM 90					CHM 110					CHM 130					
	Lv	I	H	M	N	Lv	I	H	M	N	Lv	I	H	M	N	
18002	-					379	110	237.5	127.5	160	386	130	277.5	147.5	180	
18003	424.5	90	193	103	129.5	452					459					
18004	468.5															

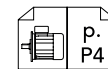
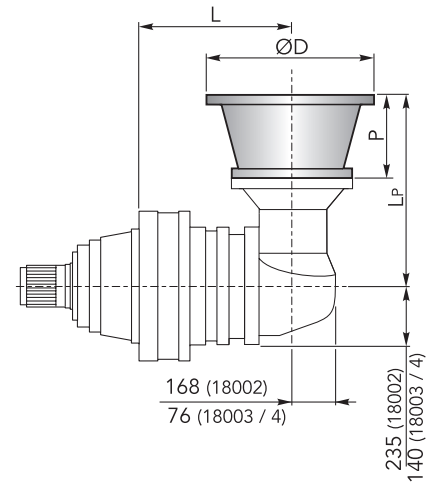


**CHPL / CHPLB 18000 CMS**

**CHPLB 18000 CMS** - Flange motori IEC | *IEC Motor flanges*

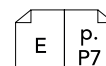
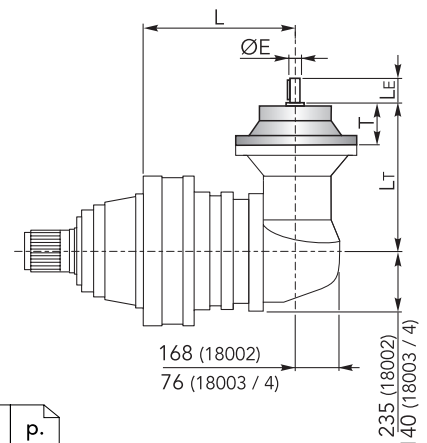
CHPLB	IEC 63				IEC 71				IEC 80				IEC 90			
	L	LP	P	ØD	L	LP	P	ØD	L	LP	P	ØD	L	LP	P	ØD
18002	-				-				-				-			
18003	333	276	36	140	333	276	36	160	333	296	56	200	333	296	56	200
18004	406				406				406				406			

CHPLB	IEC 100				IEC 112				IEC 132				IEC 160				IEC 180					
	L	LP	P	ØD	L	LP	P	ØD	L	LP	P	ØD	L	LP	P	ØD	L	LP	P	ØD		
18002	-				-				-				276	433	118	350	276	433	118	350		
18003	333	306	66	250	333	306	66	250	333	340	100	300	333	379	139	350						
18004	406				406				406				406									

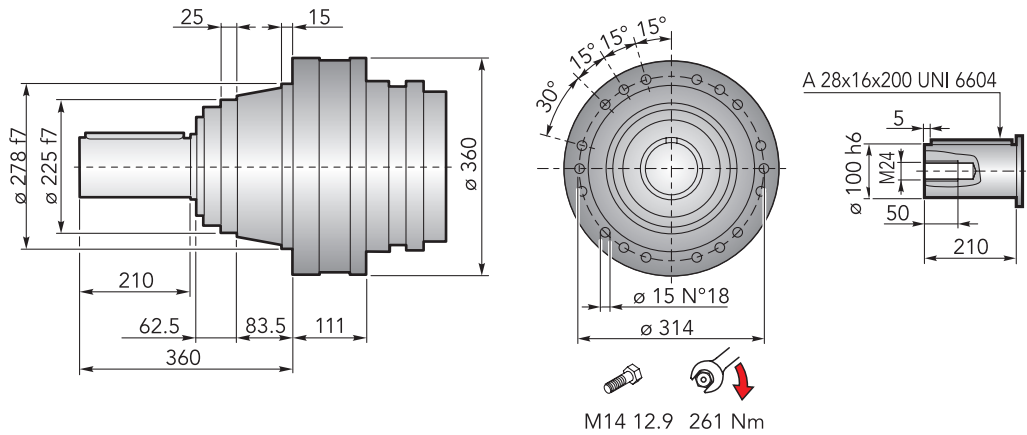


**CHPLB 18000 CMS** - Alberi maschi entrata | *Male input shafts*

CHPLB	CM42					CM65					CP65					
	L	Lt	T	Le	ØE	L	Lt	T	Le	ØE	L	Lt	T	Le	ØE	
18002	-					276	436.5				276	468				
18003	333	333	93	82	42 h6	333	377.5	121.5	105	65 h6	333	409	153	105	65 h6	
18004	406					406					406					



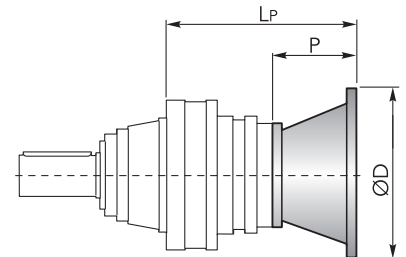
## DIMENSIONI · DIMENSIONS



## CHPL 18000 CMC - Flange motori IEC | IEC Motor flanges

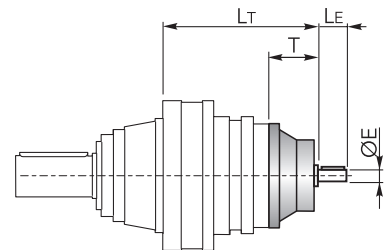
CHPL	IEC 63			IEC 71			IEC 80			IEC 90			IEC 100		
	LP	P	ØD	LP	P	ØD	LP	P	ØD	LP	P	ØD	LP	P	ØD
18002	-			-			-			-			-		
18003	336.5	36	140	336.5	36	160	356.5	56	200	356.5	56	200	366.5	66	250
18004	380.5	36	140	380.5	36	160	400.5	56	200	400.5	56	200	410.5	66	250

CHPL	IEC 112			IEC 132			IEC 160			IEC 180		
	LP	P	ØD	LP	P	ØD	LP	P	ØD	LP	P	ØD
18002	-			-			359	118	350	359	118	350
18003	366.5	66	250	400.5	100	300	439.5	139		-		
18004	410.5	66	250	444.5	100	300	483.5	139		-		



## CHPL 18000 CMC - Alberi maschi entrata | Male input shafts

CHPL	CM42				CM65				CP65			
	LT	T	LE	ØE	LT	T	LE	ØE	LT	T	LE	ØE
18002	-				362.5	121.5	105	65 h6	394	153	105	65 h6
18003	393.5	93	82	42 h6	435.5	121.5	105	65 h6	467	153	105	65 h6
18004	437.5	93	82	42 h6	-				-			



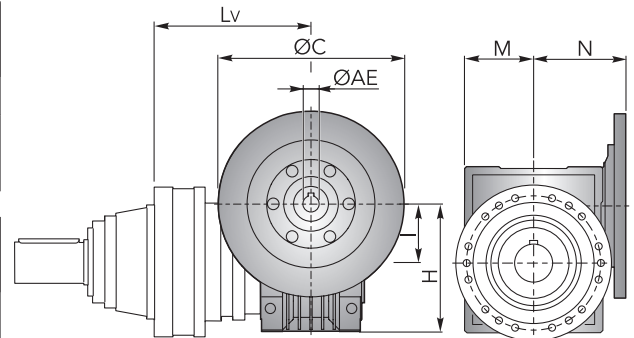


## DIMENSIONI · DIMENSIONS

**CHPL 18000 CMC** - Riduttore a vite senza fine CHM in entrata | *CHM input worm gearboxes*

CHPL	CHM 50					CHM 63					CHM 75				
	Lv	I	H	M	N	Lv	I	H	M	N	Lv	I	H	M	N
18002	-					-					-				
18003	426	50	110	60	80	435.5	63	135	72	95	414.5	75	161	86	112.5
18004	470					479.5					458.5				

CHPL	CHM 90					CHM 110					CHM 130					
	Lv	I	H	M	N	Lv	I	H	M	N	Lv	I	H	M	N	
18002	-					379	110	237.5	127.5	160	386	130	277.5	147.5	180	
18003	424.5	90	193	103	129.5	452					459					
18004	468.5															

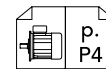
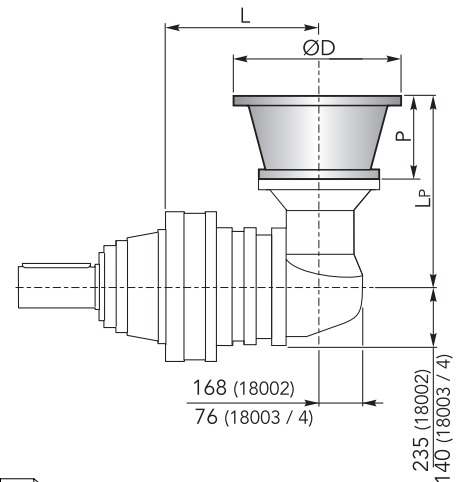


**CHPL / CHPLB 18000 CMC**

**CHPLB 18000 CMC** - Flange motori IEC | *IEC Motor flanges*

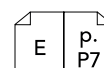
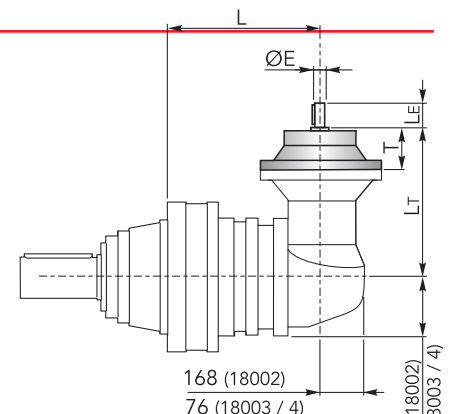
CHPLB	IEC 63				IEC 71				IEC 80				IEC 90			
	L	LP	P	ØD	L	LP	P	ØD	L	LP	P	ØD	L	LP	P	ØD
18002	-				-				-				-			
18003	333	276	36	140	333	276	36	160	333	296	56	200	333	296	56	200
18004	406				406				406				406			

CHPLB	IEC 100				IEC 112				IEC 132				IEC 160				IEC 180				
	L	LP	P	ØD	L	LP	P	ØD	L	LP	P	ØD	L	LP	P	ØD	L	LP	P	ØD	
18002	-				-				-				276	433	118	350	276	433	118	350	
18003	333	306	66	250	333	306	66	250	333	340	100	300	333	379	139	350					
18004	406				406				406				406								

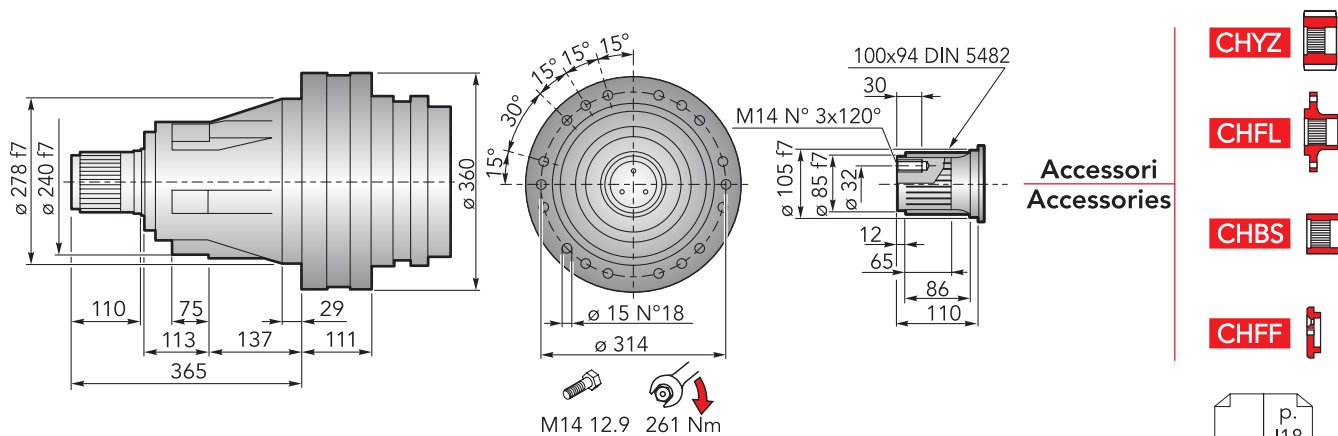


**CHPLB 18000 CMC** - Alberi maschi entrata | *Male input shafts*

CHPLB	CM42					CM65					CP65					
	L	Lt	T	Le	ØE	L	Lt	T	Le	ØE	L	Lt	T	Le	ØE	
18002	-					276	436.5				276	468				
18003	333	333	93	82	42 h6	333	377.5	121.5	105	65 h6	333	409	153	105	65 h6	
18004	406					406					406					



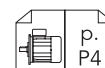
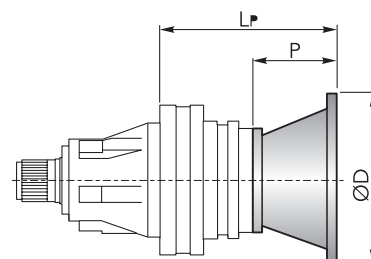
## DIMENSIONI · DIMENSIONS



### CHPL 18000 CPS - Flange motori IEC | IEC Motor flanges

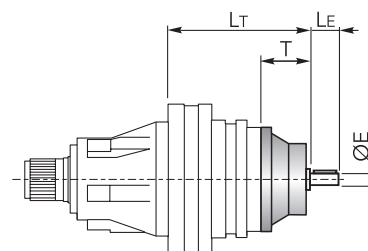
CHPL	IEC 63			IEC 71			IEC 80			IEC 90			IEC 100		
	LP	P	ØD	LP	P	ØD	LP	P	ØD	LP	P	ØD	LP	P	ØD
18002	-			-			-			-			-		
18003	336.5	36	140	336.5	36	160	356.5	56	200	356.5	56	200	366.5	66	250
18004	380.5			380.5			400.5			400.5			410.5		

CHPL	IEC 112			IEC 132			IEC 160			IEC 180		
	LP	P	ØD	LP	P	ØD	LP	P	ØD	LP	P	ØD
18002	-			-			359	118	350	359	118	350
18003	366.5			400.5	100	300	439.5			-		
18004	410.5	66	250	444.5			483.5	139		-		



### CHPL 18000 CPS - Alberi maschi entrata | Male input shafts

CHPL	CM42				CM65				CP65			
	LT	T	LE	ØE	LT	T	LE	ØE	LT	T	LE	ØE
18002	-				362.5	121.5	105	65 h6	394	153	105	65 h6
18003	393.5	93	82	42 h6	435.5				467			
18004	437.5				-				-			



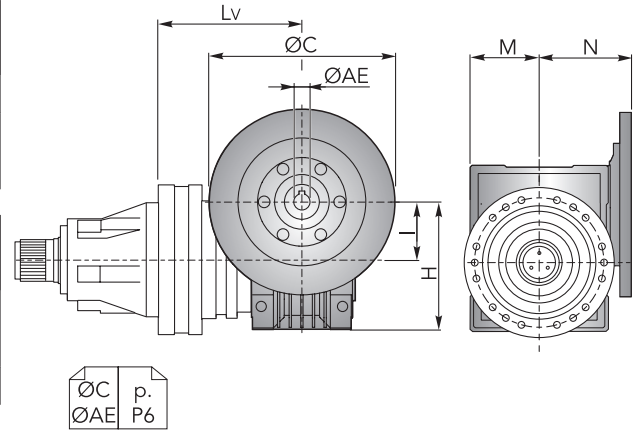


## DIMENSIONI · DIMENSIONS

### CHPL 18000 CPS - Riduttore a vite senza fine CHM in entrata | CHM input worm gearboxes

CHPL	CHM 50					CHM 63					CHM 75				
	Lv	I	H	M	N	Lv	I	H	M	N	Lv	I	H	M	N
18002	-					-					-				
18003	426	50	110	60	80	435.5	63	135	72	95	414.5	75	161	86	112.5
18004	470					479.5					458.5				

CHPL	CHM 90					CHM 110					CHM 130					
	Lv	I	H	M	N	Lv	I	H	M	N	Lv	I	H	M	N	
18002	-					379	110	237.5	127.5	160	386	130	277.5	147.5	180	
18003	424.5	90	193	103	129.5	452					459					
18004	468.5					-					-					

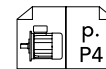
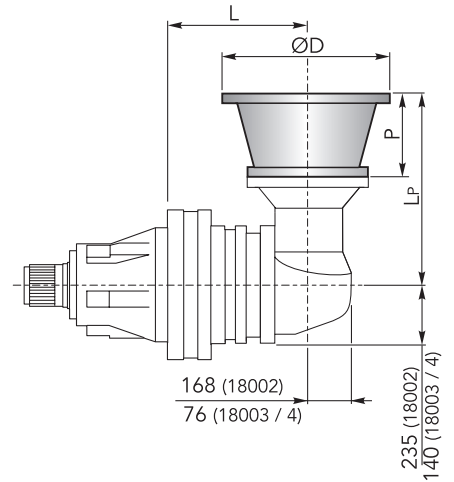


**CHPL / CHPLB 18000 CPS**

### CHPLB 18000 CPS - Flange motori IEC | IEC Motor flanges

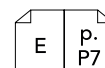
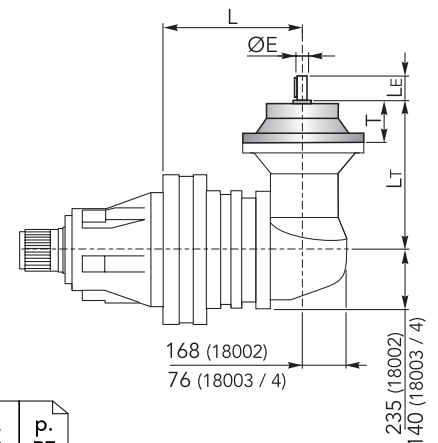
CHPLB	IEC 63				IEC 71				IEC 80				IEC 90			
	L	LP	P	ØD	L	LP	P	ØD	L	LP	P	ØD	L	LP	P	ØD
18002	-				-				-				-			
18003	333	276	36	140	333	276	36	160	333	296	56	200	333	296	56	200
18004	406				406				406				406			

CHPLB	IEC 100				IEC 112				IEC 132				IEC 160				IEC 180					
	L	LP	P	ØD	L	LP	P	ØD	L	LP	P	ØD	L	LP	P	ØD	L	LP	P	ØD		
18002	-				-				-				276	433	118	350	276	433	118	350		
18003	333	306	66	250	333	306	66	250	333	340	100	300	333	379	139	350						
18004	406				406				406				406									

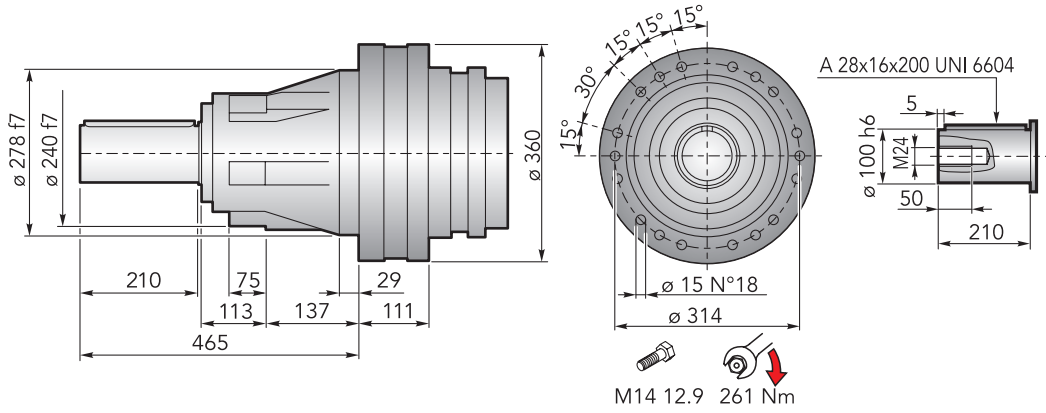


### CHPLB 18000 CPS - Alberi maschi entrata | Male input shafts

CHPLB	CM42					CM65					CP65					
	L	Lt	T	Le	ØE	L	Lt	T	Le	ØE	L	Lt	T	Le	ØE	
18002	-					276	436.5				276	468				
18003	333	333	93	82	42 h6	333	377.5	121.5	105	65 h6	333	409	153	105	65 h6	
18004	406					406					406					



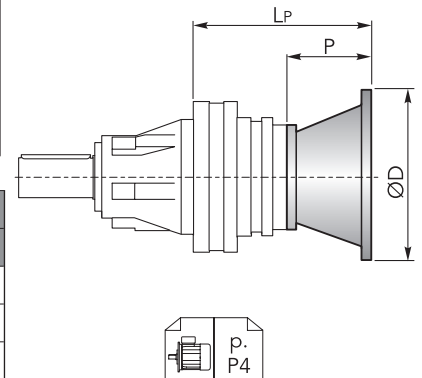
## DIMENSIONI · DIMENSIONS



## CHPL 18000 CPC - Flange motori IEC | IEC Motor flanges

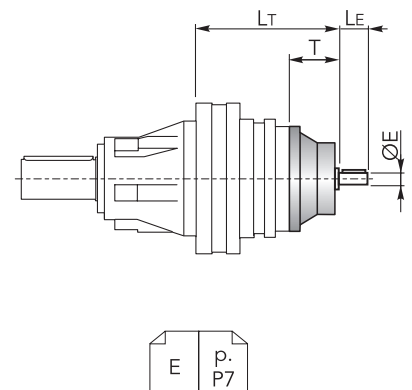
CHPL	IEC 63			IEC 71			IEC 80			IEC 90			IEC 100		
	LP	P	ØD	LP	P	ØD	LP	P	ØD	LP	P	ØD	LP	P	ØD
18002	-			-			-			-			-		
18003	336.5	36	140	336.5	36	160	356.5	56	200	356.5	56	200	366.5	66	250
18004	380.5			380.5			400.5			400.5			410.5		

CHPL	IEC 112			IEC 132			IEC 160			IEC 180		
	LP	P	ØD	LP	P	ØD	LP	P	ØD	LP	P	ØD
18002	-			-			359	118	350	359	118	350
18003	366.5	66	250	400.5	100	300	439.5	139		-		
18004	410.5			444.5			483.5			-		



## CHPL 18000 CPC - Alberi maschi entrata | Male input shafts

CHPL	CM42				CM65				CP65			
	LT	T	LE	ØE	LT	T	LE	ØE	LT	T	LE	ØE
18002	-				362.5	121.5	105	65 h6	394	153	105	65 h6
18003	393.5	93	82	42 h6	435.5				467			
18004	437.5				-							



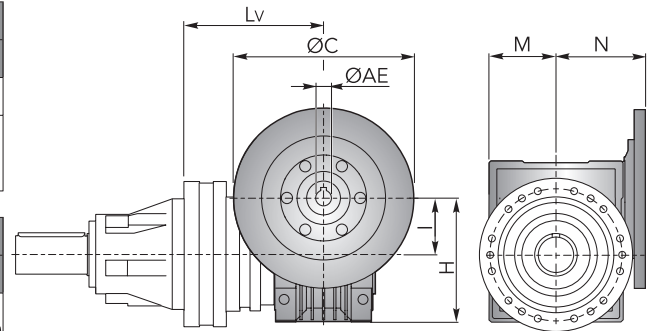


## DIMENSIONI · DIMENSIONS

**CHPL 18000 CPC** - Riduttore a vite senza fine CHM in entrata | *CHM input worm gearboxes*

CHPL	CHM 50					CHM 63					CHM 75				
	Lv	I	H	M	N	Lv	I	H	M	N	Lv	I	H	M	N
18002	-					-					-				
18003	426	50	110	60	80	435.5	63	135	72	95	414.5	75	161	86	112.5
18004	470					479.5					458.5				

CHPL	CHM 90					CHM 110					CHM 130				
	Lv	I	H	M	N	Lv	I	H	M	N	Lv	I	H	M	N
18002	-					379	110	237.5	127.5	160	386	130	277.5	147.5	180
18003	424.5	90	193	103	129.5	452					459				
18004	468.5														



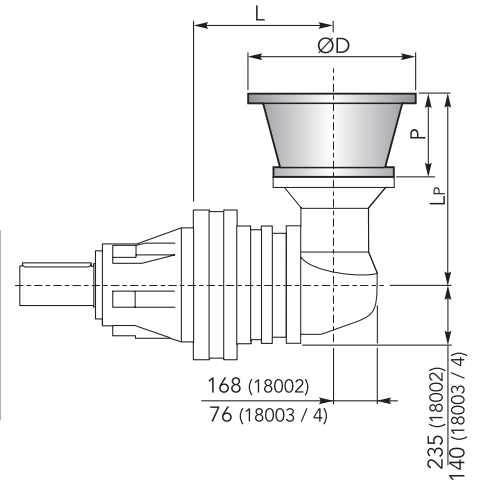
$\varnothing C$   
 $\varnothing AE$

**CHPL / CHPLB 18000 CPC**

**CHPLB 18000 CPC** - Flange motori IEC | *IEC Motor flanges*

CHPLB	IEC 63				IEC 71				IEC 80				IEC 90			
	L	LP	P	ØD	L	LP	P	ØD	L	LP	P	ØD	L	LP	P	ØD
18002	-				-				-				-			
18003	333	276	36	140	333	276	36	160	333	296	56	200	333	296	56	200
18004	406				406				406				406			

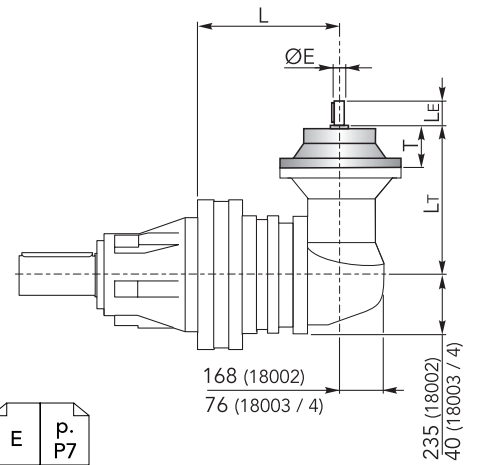
CHPLB	IEC 100				IEC 112				IEC 132				IEC 160				IEC 180			
	L	LP	P	ØD	L	LP	P	ØD	L	LP	P	ØD	L	LP	P	ØD	L	LP	P	ØD
18002	-				-				-				276	433	118	350	276	433	118	350
18003	333	306	66	250	333	306	66	250	333	340	100	300	333	379	139	350				
18004	406				406				406				406							



$\varnothing D$   
 P  
 LP

**CHPLB 18000 CPC** - Alberi maschi entrata | *Male input shafts*

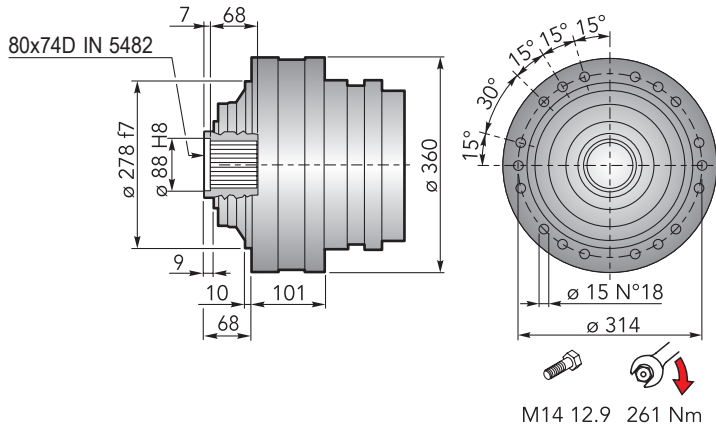
CHPLB	CM42					CM65					CP65				
	L	L <sub>T</sub>	T	L <sub>E</sub>	ØE	L	L <sub>T</sub>	T	L <sub>E</sub>	ØE	L	L <sub>T</sub>	T	L <sub>E</sub>	ØE
18002	-					276	436.5				276	468			
18003	333	333	93	82	42 h6	333	377.5	121.5	105	65 h6	333	409	153	105	65 h6
18004	406					406					406				



E  
 P  
 P7

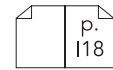


## DIMENSIONI · DIMENSIONS



Accessori  
Accessories

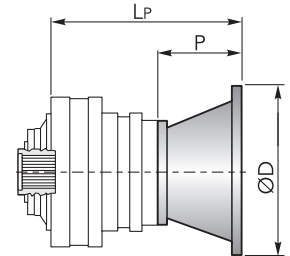
CHKB



## CHPL 18000 CF - Flange motori IEC | IEC Motor flanges

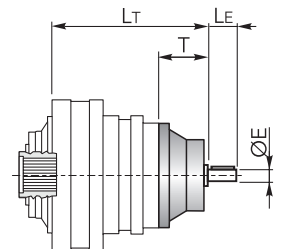
CHPL	IEC 63			IEC 71			IEC 80			IEC 90			IEC 100		
	LP	P	ØD	LP	P	ØD	LP	P	ØD	LP	P	ØD	LP	P	ØD
18002	-	-	-	-	-	-	-	-	-	-	-	-	-	-	-
18003	326.5	36	140	326.5	36	160	346.5	56	200	346.5	56	200	356.5	66	250
18004	370.5	-	-	370.5	-	-	390.5	-	-	390.5	-	-	400.5	-	-

CHPL	IEC 112			IEC 132			IEC 160			IEC 180		
	LP	P	ØD	LP	P	ØD	LP	P	ØD	LP	P	ØD
18002	-	-	-	-	-	-	349	118	350	349	118	350
18003	356.5	66	250	390.5	100	300	429.5	139	-	-	-	-
18004	400.5	-	-	434.5	-	-	473.5	-	-	-	-	-



## CHPL 18000 CF - Alberi maschi entrata | Male input shafts

CHPL	CM42				CM65				CP65			
	LT	T	LE	ØE	LT	T	LE	ØE	LT	T	LE	ØE
18002	-	-	-	-	352.5	121.5	105	65 h6	384	153	105	65 h6
18003	383.5	93	82	42 h6	425.5	-	-	-	457	-	-	-
18004	427.5	-	-	-	-	-	-	-	-	-	-	-



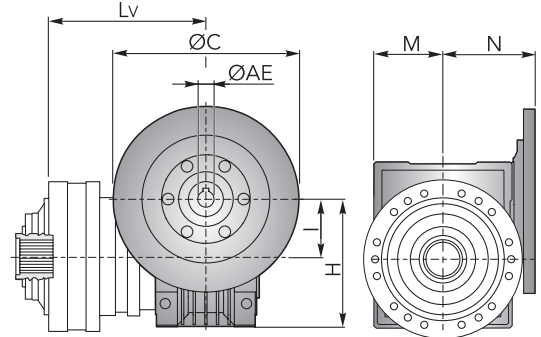


## DIMENSIONI · DIMENSIONS

### CHPL 18000 CF - Riduttore a vite senza fine CHM in entrata | CHM input worm gearboxes

CHPL	CHM 50					CHM 63					CHM 75				
	Lv	I	H	M	N	Lv	I	H	M	N	Lv	I	H	M	N
18002	-					-					-				
18003	416	50	110	60	80	425.5	63	135	72	95	404.5	75	161	86	112.5
18004	460					469.5					448.5				

CHPL	CHM 90					CHM 110					CHM 130				
	Lv	I	H	M	N	Lv	I	H	M	N	Lv	I	H	M	N
18002	-					369	110	237.5	127.5	160	376	130	277.5	147.5	180
18003	414.5	90	193	103	129.5	442					449				
18004	458.5					-					-				

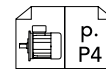
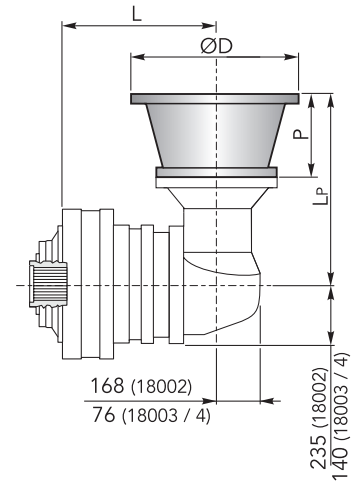


CHPL / CHPLB 18000 CF

### CHPLB 18000 CF - Flange motori IEC | IEC Motor flanges

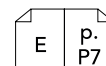
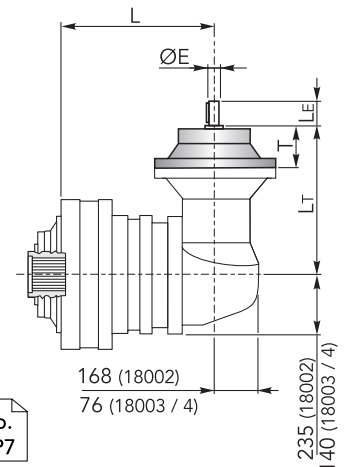
CHPLB	IEC 63				IEC 71				IEC 80				IEC 90			
	L	Lp	P	ØD	L	Lp	P	ØD	L	Lp	P	ØD	L	Lp	P	ØD
18002	-				-				-				-			
18003	323	276	36	140	323	276	36	160	323	296	56	200	323	296	56	200
18004	396				396				396				396			

CHPLB	IEC 100				IEC 112				IEC 132				IEC 160				IEC 180			
	L	Lp	P	ØD	L	Lp	P	ØD	L	Lp	P	ØD	L	Lp	P	ØD	L	Lp	P	ØD
18002	-				-				-				266	433	118	350	266	433	118	350
18003	323	306	66	250	323	306	66	250	323	340	100	300	323	379	139	350				
18004	396				396				396				396							

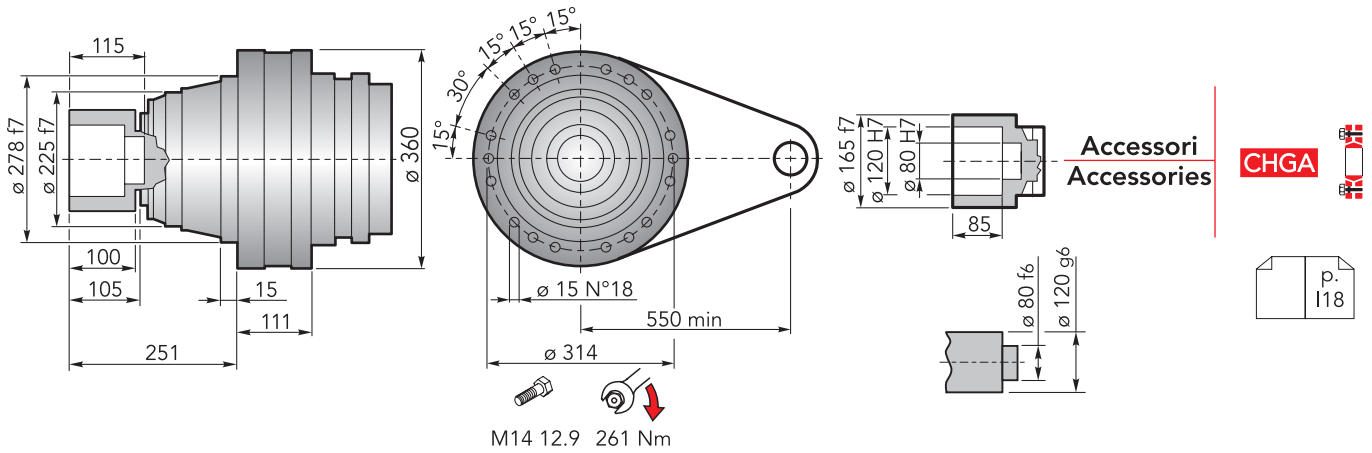


### CHPLB 18000 CF - Alberi maschi entrata | Male input shafts

CHPLB	CM42					CM65					CP65					
	L	Lt	T	Le	ØE	L	Lt	T	Le	ØE	L	Lt	T	Le	ØE	
18002	-					266	436.5				266	468				
18003	323	333	93	82	42 h6	323	377.5	121.5	105	65 h6	323	409	153	105	65 h6	
18004	396					396					396					



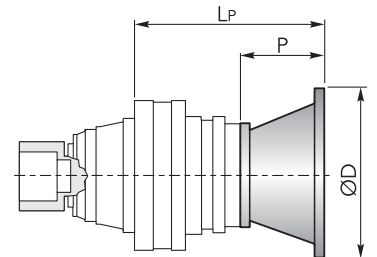
## DIMENSIONI · DIMENSIONS



### CHPL 18000 CFS - Flange motori IEC | IEC Motor flanges

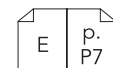
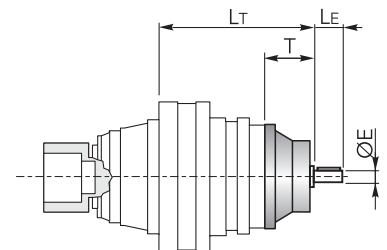
CHPL	IEC 63			IEC 71			IEC 80			IEC 90			IEC 100		
	LP	P	ØD	LP	P	ØD	LP	P	ØD	LP	P	ØD	LP	P	ØD
18002	-	-	-	-	-	-	-	-	-	-	-	-	-	-	-
18003	336.5	36	140	336.5	36	160	356.5	56	200	356.5	56	200	366.5	66	250
18004	380.5	-	-	380.5	-	-	400.5	-	-	400.5	-	-	410.5	-	-

CHPL	IEC 112			IEC 132			IEC 160			IEC 180		
	LP	P	ØD	LP	P	ØD	LP	P	ØD	LP	P	ØD
18002	-	-	-	-	-	-	359	118	350	359	118	350
18003	366.5	-	-	400.5	100	300	439.5	-	-	-	-	-
18004	410.5	66	250	444.5	-	-	483.5	139	-	-	-	-



### CHPL 18000 CFS - Alberi maschi entrata | Male input shafts

CHPL	CM42				CM65				CP65			
	LT	T	LE	ØE	LT	T	LE	ØE	LT	T	LE	ØE
18002	-	-	-	-	362.5	121.5	105	65 h6	394	153	105	65 h6
18003	393.5	93	82	42 h6	435.5	-	-	-	467	-	-	-
18004	437.5	-	-	-	-	-	-	-	-	-	-	-



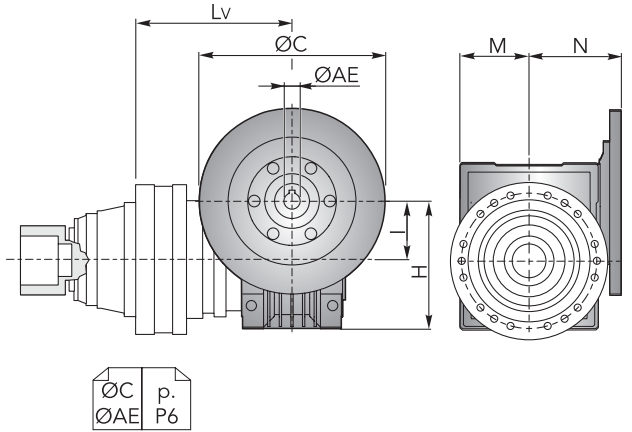


## DIMENSIONI · DIMENSIONS

### CHPL 18000 CFS - Riduttore a vite senza fine CHM in entrata | CHM input worm gearboxes

CHPL	CHM 50					CHM 63					CHM 75				
	Lv	I	H	M	N	Lv	I	H	M	N	Lv	I	H	M	N
18002	-					-					-				
18003	426	50	110	60	80	435.5	63	135	72	95	414.5	75	161	86	112.5
18004	470					479.5					458.5				

CHPL	CHM 90					CHM 110					CHM 130					
	Lv	I	H	M	N	Lv	I	H	M	N	Lv	I	H	M	N	
18002	-					379	110	237.5	127.5	160	386	130	277.5	147.5	180	
18003	424.5	90	193	103	129.5	452					459					
18004	468.5															

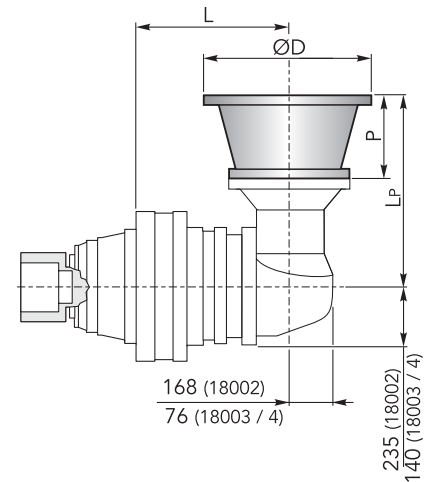


CHPL / CHPLB 18000 CFS

### CHPLB 18000 CFS - Flange motori IEC | IEC Motor flanges

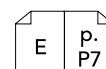
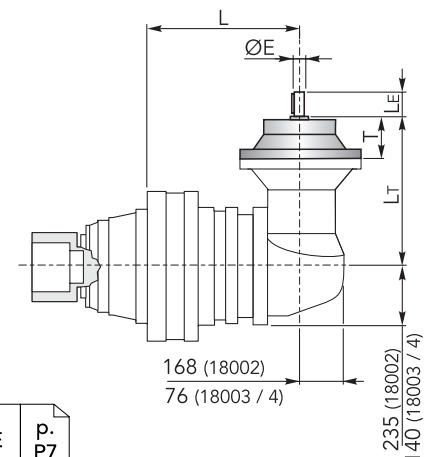
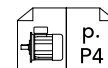
CHPLB	IEC 63				IEC 71				IEC 80				IEC 90			
	L	LP	P	ØD	L	LP	P	ØD	L	LP	P	ØD	L	LP	P	ØD
18002	-				-				-				-			
18003	333	276	36	140	333	276	36	160	333	296	56	200	333	296	56	200
18004	406				406				406				406			

CHPLB	IEC 100				IEC 112				IEC 132				IEC 160				IEC 180					
	L	LP	P	ØD	L	LP	P	ØD	L	LP	P	ØD	L	LP	P	ØD	L	LP	P	ØD		
18002	-				-				-				276	433	118	350	276	433	118	350		
18003	333	306	66	250	333	306	66	250	333	340	100	300	333	379	139	350						
18004	406				406				406				406									

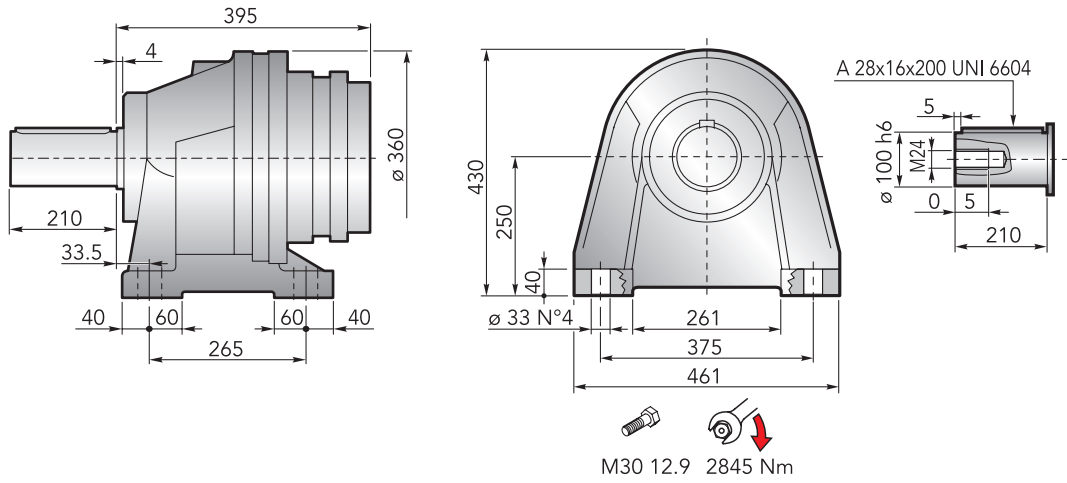


### CHPLB 18000 CFS - Alberi maschi entrata | Male input shafts

CHPLB	CM42					CM65					CP65					
	L	Lt	T	Le	ØE	L	Lt	T	Le	ØE	L	Lt	T	Le	ØE	
18002	-					276	436.5				276	468				
18003	333	333	93	82	42 h6	333	377.5	121.5	105	65 h6	333	409	153	105	65 h6	
18004	406					406					406					



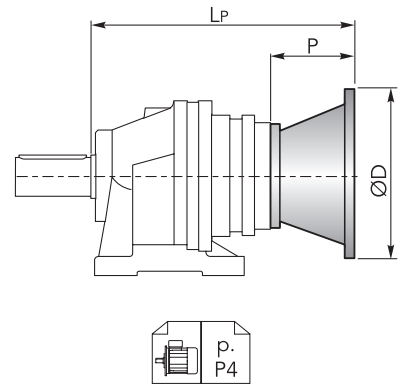
## DIMENSIONI · DIMENSIONS



### CHPL 18000 CCPC - Flange motori IEC | IEC Motor flanges

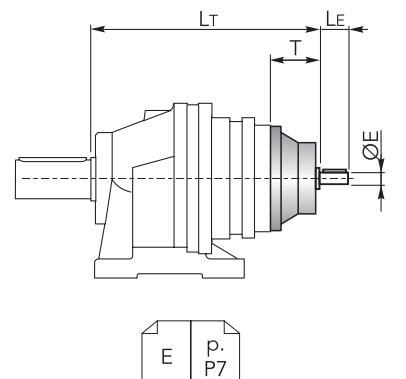
CHPL	IEC 63			IEC 71			IEC 80			IEC 90			IEC 100		
	LP	P	ØD	LP	P	ØD	LP	P	ØD	LP	P	ØD	LP	P	ØD
18002	-	-	-	-	-	-	-	-	-	-	-	-	-	-	-
18003	490.5	36	140	490.5	36	160	510.5	56	200	510.5	56	200	520.5	66	250
18004	538.5	-	-	538.5	-	-	558.5	-	-	558.5	-	-	568.5	-	-

CHPL	IEC 112			IEC 132			IEC 160			IEC 180		
	LP	P	ØD	LP	P	ØD	LP	P	ØD	LP	P	ØD
18002	-	-	-	-	-	-	513	118	350	513	118	350
18003	520.5	66	250	554.5	100	300	593.5	139		-		
18004	568.5			602.5			641.5			-		



### CHPL 18000 CCPC - Alberi maschi entrata | Male input shafts

CHPL	CM42				CM65				CP65			
	LT	T	LE	ØE	LT	T	LE	ØE	LT	T	LE	ØE
18002	-				516.5	121.5	105	65 h6	548	153	105	65 h6
18003	547.5	93	82	42 h6	589.5				621			
18004	595.5				-				-			



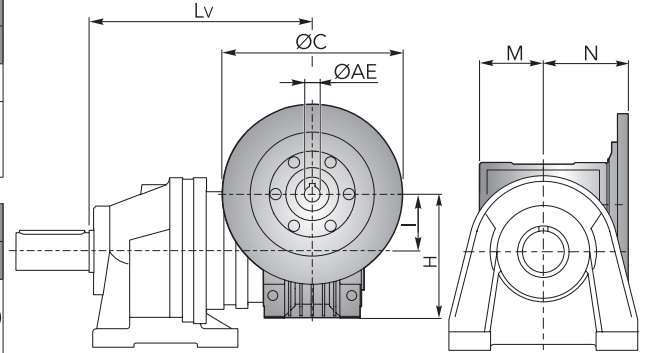


## DIMENSIONI · DIMENSIONS

**CHPL 18000 CCPC** - Riduttore a vite senza fine CHM in entrata | *CHM input worm gearboxes*

CHPL	CHM 50					CHM 63					CHM 75				
	Lv	I	H	M	N	Lv	I	H	M	N	Lv	I	H	M	N
18002	-					-					-				
18003	580	50	110	60	80	589.5	63	135	72	95	568.5	75	161	86	112.5
18004	628					637.5					616.5				

CHPL	CHM 90					CHM 110					CHM 130					
	Lv	I	H	M	N	Lv	I	H	M	N	Lv	I	H	M	N	
18002	-					533	110	237.5	127.5	160	540	130	277.5	147.5	180	
18003	578.5	90	193	103	129.5	606					613					
18004	626.5															

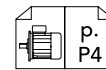
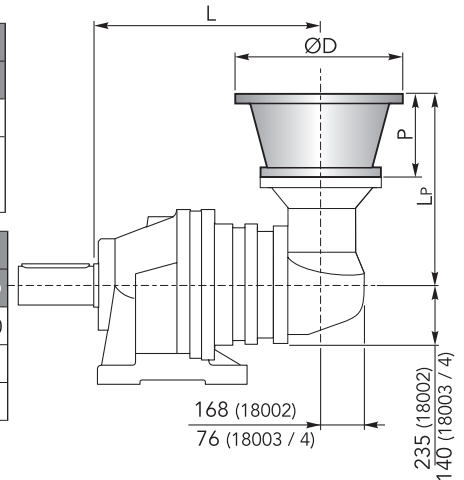


**CHPL / CHPLB 18000 CCPC**

**CHPLB 18000 CCPC** - Flange motori IEC | *IEC Motor flanges*

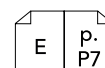
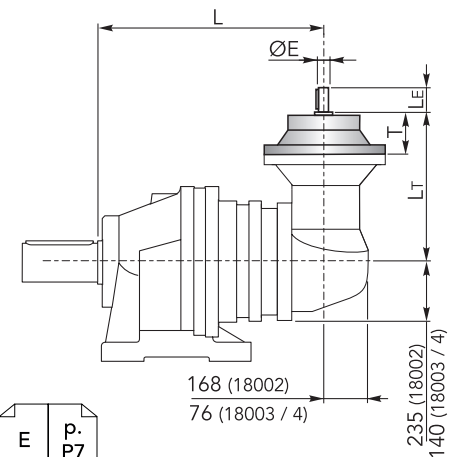
CHPLB	IEC 63				IEC 71				IEC 80				IEC 90			
	L	LP	P	ØD	L	LP	P	ØD	L	LP	P	ØD	L	LP	P	ØD
18002	-				-				-				-			
18003	483	276	36	140	483	276	36	160	483	296	56	200	483	296	56	200
18004	542.5				542.5				542.5				542.5			

CHPLB	IEC 100				IEC 112				IEC 132				IEC 160				IEC 180				
	L	LP	P	ØD	L	LP	P	ØD	L	LP	P	ØD	L	LP	P	ØD	L	LP	P	ØD	
18002	-				-				-				430	433	118		430	433	118	350	
18003	483	306	66	250	483	306	66	250	483	340	100	300	483	379	139	350					
18004	542.5				542.5				542.5				542.5								



**CHPLB 18000 CCPC** - Alberi maschi entrata | *Male input shafts*

CHPLB	CM42					CM65					CP65					
	L	Lt	T	Le	ØE	L	Lt	T	Le	ØE	L	Lt	T	Le	ØE	
18002	-					430	436.5				430	468				
18003	483	333	93	82	42 h6	483	377.5	121.5	105	65 h6	483	409	153	105	65 h6	
18004	542.5					542.5					542.5					

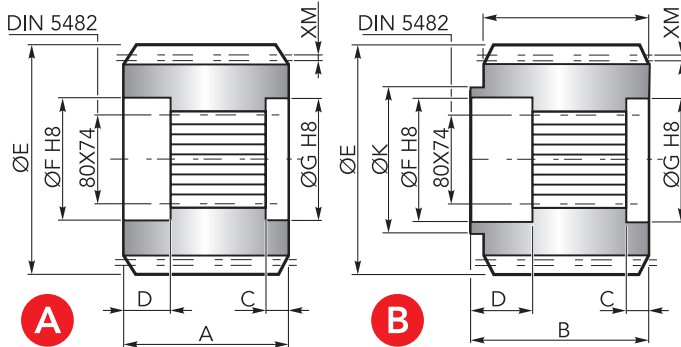


## ACCESSORI · ACCESSORIES

## CHYZ



Pignoni | Pinions

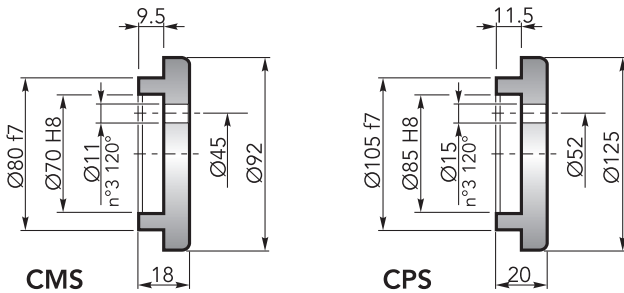


	Uscita / Output	M	Z	XM	A	B	C	D	E	F	G	K	Codice / Code
A	CMS	10	12	0	90	-	10	31	140	85	80	-	1071.236.042
	CMS	10	14	0	90	-	10	31	160	85	80	-	1071.238.042
B	CMS	10	15	5	90	-	10	31	180	85	80	-	1071.138.042
	CMS	10	18	5	85	114	31	24	209.3	85	95	160	1071.261.042
	CMS	12	14	3	90	105	15	31	194.5	85	95	130	1071.269.042

## CHFF



Fondello di arresto | Stop bottom plate



CMS

Codice / Code:  
1075.030.000

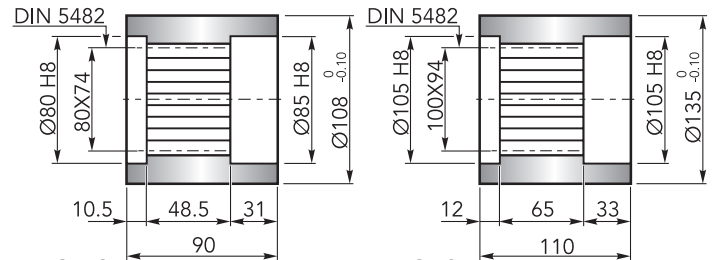
CPS

Codice / Code:  
1075.042.000

## CHBS



Boccola scanalata | Splined bushing



CMS

Codice / Code:  
6171.103.076

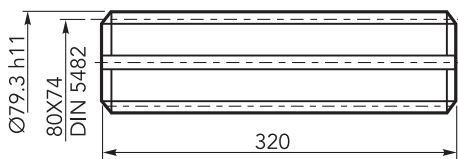
CPS

Codice / Code:  
8171.112.041

## CHKB



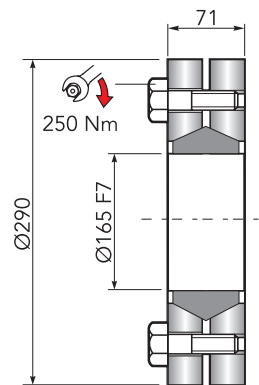
Barra scanalata | Splined rod

Codice / Code:  
3071.406.042

## CHGA



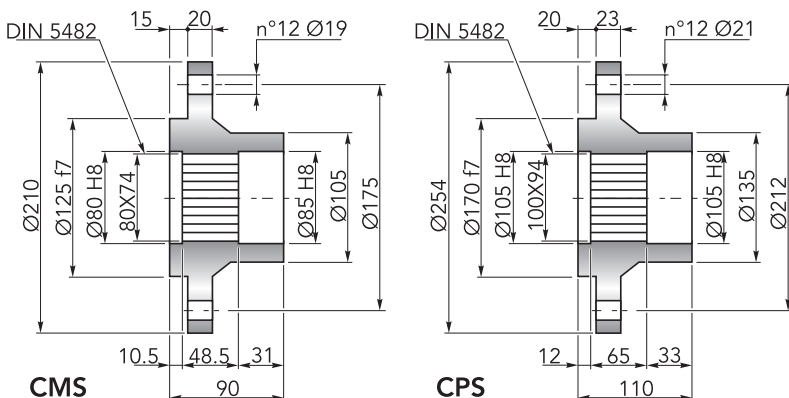
Giunto di attrito | Shrink disc

Codice / Code:  
5109.165.000Coppia max: 35000 Nm<sup>(1)</sup>  
Max Torque: 35000 Nm<sup>(1)</sup>

## CHFL



Flangia | Flange



CMS

Codice / Code:  
6171.105.098

CPS

Codice / Code:  
8171.104.098

(1): Coppia max indicata è valida solo con calettatori forniti da Chiaravalli S.p.A.

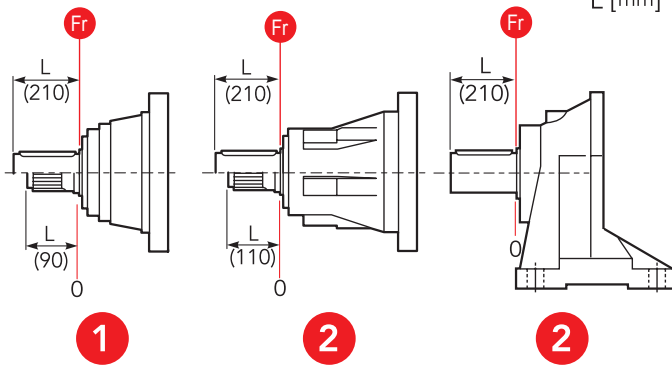
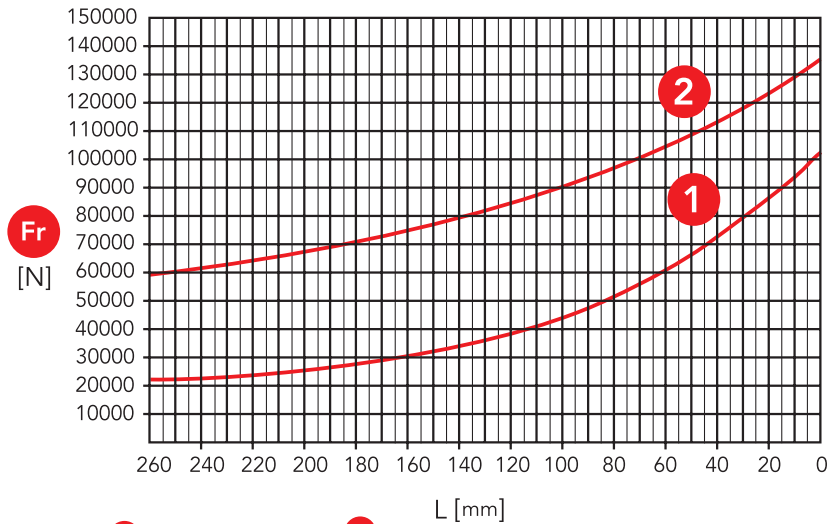
(1): The maximum torque indicated is valid only with shrink discs supplied by Chiaravalli S.p.A.



## CARICHI RADIALI (Fr) · RADIAL LOADS (Fr)

Nel diagramma seguente, sono indicati i carichi radiali  $F_r$  (N) applicabili sull'albero uscita in funzione della distanza di applicazione  $L$  rispetto alla battuta dell'albero.

The hereunder table shows the allowable radial loads  $F_r$  (N) on the output shaft with reference to the distance  $L$ .



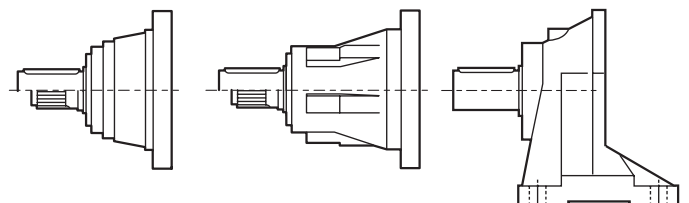
- 1** Uscita / Output: CMS, CMC
- 2** Uscita / Output: CPS, CPC, CCPC

## CARICHI ASSIALI (Fa) · AXIAL LOADS (Fa)

Nella tabella seguente sono indicati i carichi assiali  $F_a$  (N) applicabili sull'albero di uscita in funzione della direzione di applicazione del carico e della versione.

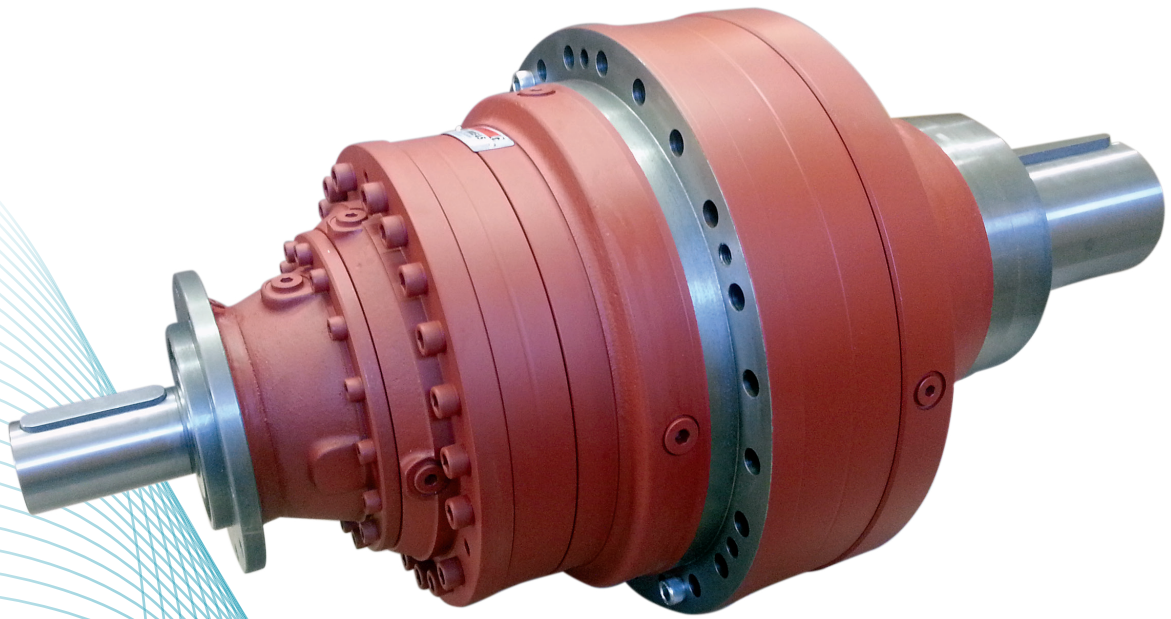
The hereunder table shows the allowable axial loads  $F_a$  (N) on the output shaft with reference to the load direction and the output type.

	<b>1</b>	<b>2</b>	
<b>Fa</b> [N]	45000	85000	←
	65000	85000	→



- 1** Uscita / Output: CMS, CMC
- 2** Uscita / Output: CPS, CPC, CCPC





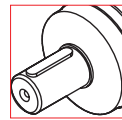


## CHPL

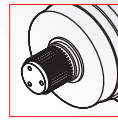
<b>25001</b>	<b>i</b> 4.00 ÷ 6.25	1 reduction stage
<b>25002</b>	14.7 ÷ 43.8	2 reduction stages
<b>25003</b>	55.4 ÷ 317.2	3 reduction stages
<b>25004</b>	338.8 ÷ 1774.0	4 reduction stages

**OUT**

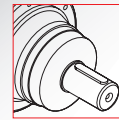
**IN**



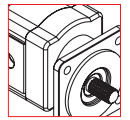
Ø110



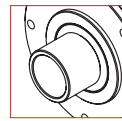
100x94  
DIN 5482



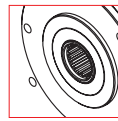
Ø42  
Ø65



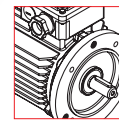
Hydraulic Motor



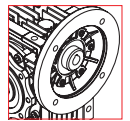
Ø135



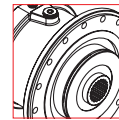
100x94  
DIN 5482



Electric Motor



Worm gearboxes



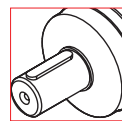
Brake

## CHPLB

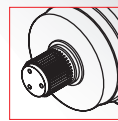
<b>25002</b>	<b>i</b> 12.3 ÷ 29.2	2 reduction stages
<b>25003</b>	50.7 ÷ 238.2	3 reduction stages
<b>25004</b>	252.4 ÷ 1726.9	4 reduction stages

**OUT**

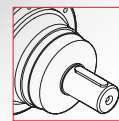
**IN**



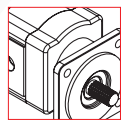
Ø110



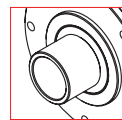
100x94  
DIN 5482



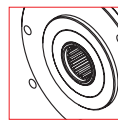
Ø42  
Ø65



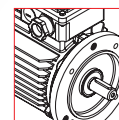
Hydraulic Motor



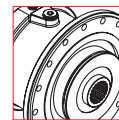
Ø135



100x94  
DIN 5482

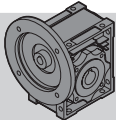
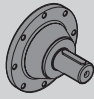


Electric Motor



Brake

## DATI TECNICI · TECHNICAL DATA

CHPL	i	T <sub>2n</sub> (n <sub>1</sub> = 1400 rpm) 10.000h FS=1 [Nm]	P <sub>1n</sub> (n <sub>1</sub> = 1400 rpm) 10.000h FS=1 [kW]	T <sub>2</sub> Max [Nm]	P <sub>t</sub> 1400 rpm [kW]	IEC			
						(B5)			
25001	4	13808	522	62760	50	160	180	-	-
	5.2	10675	310	48520		200	225		
	6.25	8517	207	37440		250			
25002	14.7	16808	180	62760	30	160 200	180	CHM 110 CHM 130	CM65 CP65
	17.7	12243	148.5	62760					
	20	17470	137.5	62760					
	23	13662	93.5	48520					
	26	13626	82.5	48520					
	30.2	14772	77	48520					
	36.3	11414	49.5	37440					
	43.8	12243	44	37440					
25003	55.4	20919	61.6	62760	20	63 80 100 132 180	71 90 112 160	CHM 50 CHM 63 CHM 75 CHM 90 CHM 110 CHM 130	CM42 CM65 CP65
	60.5	21214	57.2	62760					
	73.1	21688	48.4	62760					
	88	22658	41.8	62760					
	95	17297	30.8	48520					
	106.3	23458	35.2	62760					
	114.4	18514	26.4	48520					
	128.4	24243	30.8	62760					
	134.3	19018	22	48520					
	156	18934	19.8	48520					
	167	19144	19.8	48520					
	188.5	19065	17.6	48520					
	218.7	20646	15.4	48520					
	226.6	15280	11	37440					
	262.8	15948	9.9	37440					
317.2	17112	8.8	37440						
25004	338.8	27657	13.8	62760	15	63 80 100 132	71 90 112 160	CHM 50 CHM 63 CHM 75 CHM 90	CM42
	374	28496	12.9	62760					
	408.4	28894	12	62760					
	424.3	30020	12	62760					
	455.5	29747	11.1	62760					
	493.2	29526	10.2	62760					
	556.9	30307	9.2	62760					
	617.8	30260	8.3	62760					
	697.5	30368	7.4	62760					
	752.3	24475	5.5	48520					
	803.1	25083	5.3	48520					
	873.6	26149	5.1	48520					
	934.9	25551	4.7	48520					
	1013.4	26376	4.4	48520					
	1126.9	26397	4	48520					
	1272.4	28151	3.8	48520					
	1354.5	21153	2.7	37440					
	1476	28814	3.3	48520					
1529.3	21893	2.5	37440						
1774	23087	2.2	37440						

n<sub>1max</sub> = 2800 rpm

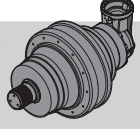
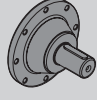
per ulteriori rapporti consultare l'ufficio tecnico

for information consult the technical office

Solo per / only for CHPL 25001 n<sub>1max</sub> = 1500 rpm



## DATI TECNICI · TECHNICAL DATA

 CHPLB	i	T <sub>2n</sub> (n <sub>1</sub> = 1400 rpm) 10.000h FS=1 [Nm]	P <sub>1n</sub> (n <sub>1</sub> = 1400 rpm) 10.000h FS=1 [kW]	T <sub>2</sub> Max [Nm]	P <sub>t</sub> 1400 rpm [kW]	IEC (B5)	 CM/CP
<b>25002</b>	12.3	15822	202.5	62760	30	160   180 200	CM65 CP65
	16	12959	127.5	48520			
	19.2	10062	82.5	37440			
	24.3	13893	90	48520			
	29.2	11130	60	37440			
<b>25003</b>	50.7	20698	66.6	62760	20	63   71 80 90 100 112 132 160 180	CM42 CM65 CP65
	61.2	20822	55.5	62760			
	69.1	21941	51.8	62760			
	79.6	16249	33.3	48520			
	89.8	18331	33.3	48520			
	96.4	21864	37	62760			
	104.2	18907	29.6	48520			
	125.4	18604	24.2	48520			
	141.6	19096	22	48520			
	164.2	18823	18.7	48520			
	197.4	15974	13.2	37440			
	238.2	16062	11	37440			
	<b>25004</b>	252.4	26279	17.6			
285		27819	16.5	62760			
304		27694	15.4	62760			
364.3		28446	13.2	62760			
397.8		28474	12.1	62760			
449.2		29229	11	62760			
498.3		29182	9.9	62760			
562.6		29287	8.8	62760			
651.2		24578	6.38	48520			
731.4		24747	5.72	48520			
789.4		32221	6.9	62760			
985.2		25642	4.4	48520			
1190.5		26338	3.74	48520			
1430.9		22347	2.64	37440			
1726.9		22474	2.2	37440			

**CHPLB 25000**

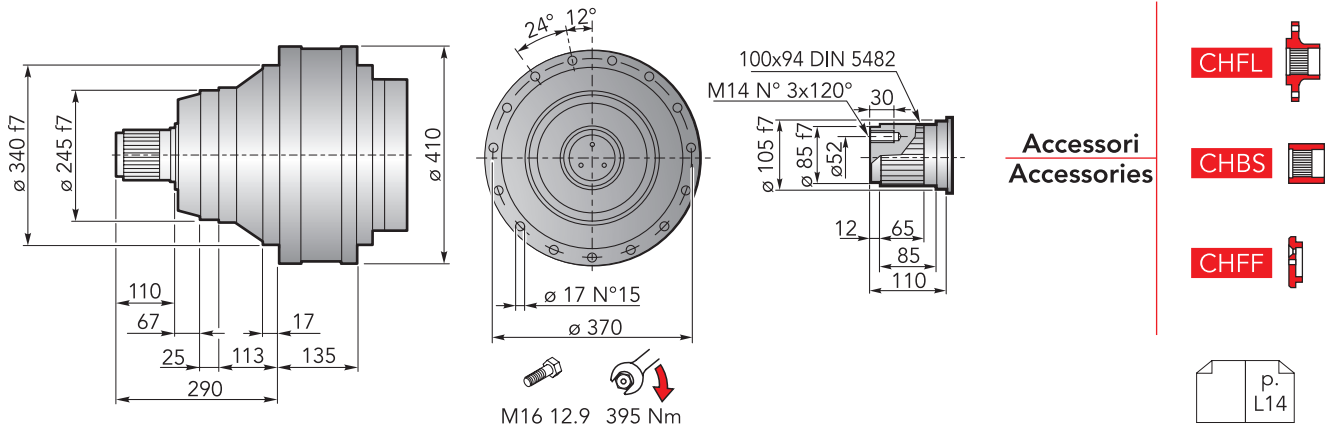
n<sub>1max</sub> = 2800 rpm

per ulteriori rapporti consultare l'ufficio tecnico

for information consult the technical office

Solo per / only for CHPLB 25002 n<sub>1max</sub> = 2000 rpm

## DIMENSIONI · DIMENSIONS

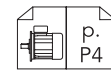
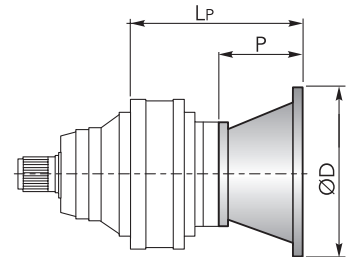


## CHPL 25000 CMS - Flange motori IEC | IEC Motor flanges

CHPL	IEC 63			IEC 71			IEC 80			IEC 90			IEC 100			IEC 112		
	LP	P	ØD	LP	P	ØD	LP	P	ØD	LP	P	ØD	LP	P	ØD	LP	P	ØD
25001	-	-	-	-	-	-	-	-	-	-	-	-	-	-	-	-	-	-
25002	-	-	-	-	-	-	-	-	-	-	-	-	-	-	-	-	-	-
25003	419.5	36	140	419.5	36	160	439.5	56	200	439.5	56	200	449.5	66	250	449.5	66	250
25004	467.5			467.5			487.5			487.5			497.5			497.5		

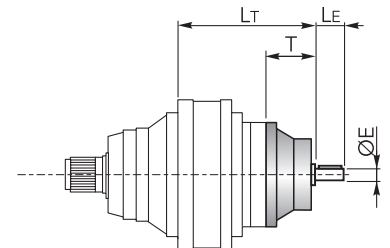
  

CHPL	IEC 132			IEC 160			IEC 180			IEC 200			IEC 225			IEC 250		
	LP	P	ØD	LP	P	ØD	LP	P	ØD	LP	P	ØD	LP	P	ØD	LP	P	ØD
25001	-	-	-	380	150	-	380	150	-	380	150	400	369	139	450	369	139	550
25002	-	-	-	442	118	350	442	118	350	472	148	-	-	-	-	-	-	-
25003	483.5	100	300	522.5	139	-	522.5	139	-	-	-	-	-	-	-	-	-	-
25004	531.5			570.5			-			-			-			-		



## CHPL 25000 CMS - Alberi maschi entrata | Male input shafts

CHPL	CM42				CM65				CP65			
	LT	T	LE	ØE	LT	T	LE	ØE	LT	T	LE	ØE
25001	-	-	-	-	-	-	-	-	-	-	-	-
25002	-	-	-	-	445.5	121.5	105	65 h6	477	153	105	65 h6
25003	476.5	93	82	42 h6	518.5				550			
25004	524.5				-				-			



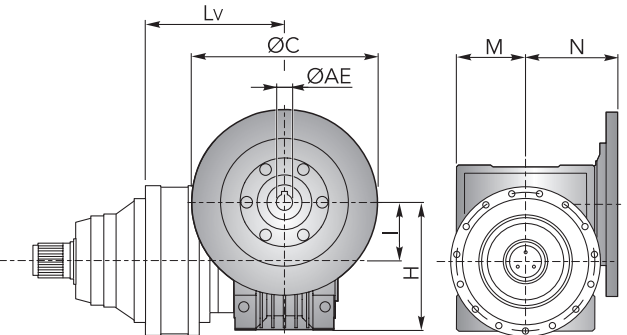


## DIMENSIONI · DIMENSIONS

**CHPL 25000 CMS** - Riduttore a vite senza fine CHM in entrata | *CHM input worm gearboxes*

CHPL	CHM 50					CHM 63					CHM 75				
	Lv	I	H	M	N	Lv	I	H	M	N	Lv	I	H	M	N
25001	-					-					-				
25002	-					-					-				
25003	509	50	110	60	80	518.5	63	135	72	95	497.5	75	161	86	112.5
25004	557	50	110	60	80	566.5	63	135	72	95	545.5	75	161	86	112.5

CHPL	CHM 90					CHM 110					CHM 130					
	Lv	I	H	M	N	Lv	I	H	M	N	Lv	I	H	M	N	
25001	-					-					-					
25002	-					462	110	237.5	127.5	160	469	130	277.5	147.5	180	
25003	507.5	90	193	103	129.5	535	110	237.5	127.5	160	542	130	277.5	147.5	180	
25004	555.5	90	193	103	129.5	535	110	237.5	127.5	160	542	130	277.5	147.5	180	

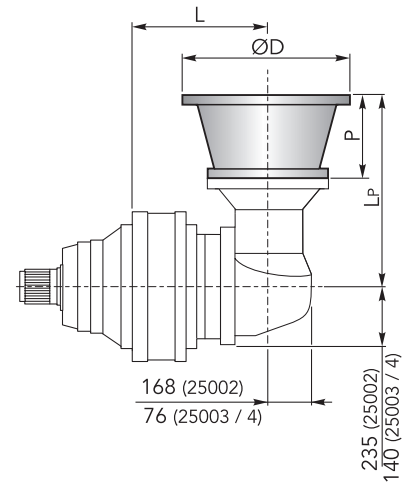


**CHPL / CHPLB 25000 CMS**

**CHPLB 25000 CMS** - Flange motori IEC | *IEC Motor flanges*

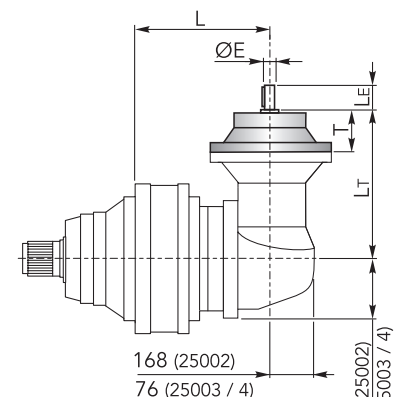
CHPLB	IEC 63				IEC 71				IEC 80				IEC 90				IEC 100			
	L	Lp	P	ØD	L	Lp	P	ØD	L	Lp	P	ØD	L	Lp	P	ØD	L	Lp	P	ØD
25002	-				-				-				-				-			
25003	410	276	36	140	410	276	36	160	410	296	56	200	410	296	56	200	410	306	66	250
25004	483	276	36	140	483	276	36	160	483	296	56	200	483	296	56	200	483	306	66	250

CHPLB	IEC 112				IEC 132				IEC 160				IEC 180				IEC 200			
	L	Lp	P	ØD	L	Lp	P	ØD	L	Lp	P	ØD	L	Lp	P	ØD	L	Lp	P	ØD
25002	-				-				308	433	118	350	308	433	118	350	308	463	148	400
25003	410	306	66	250	410	340	100	300	410	379	139	350	410	379	139	350	-	-	-	-
25004	483	306	66	250	483	340	100	300	483	379	139	350	483	379	139	350	-	-	-	-

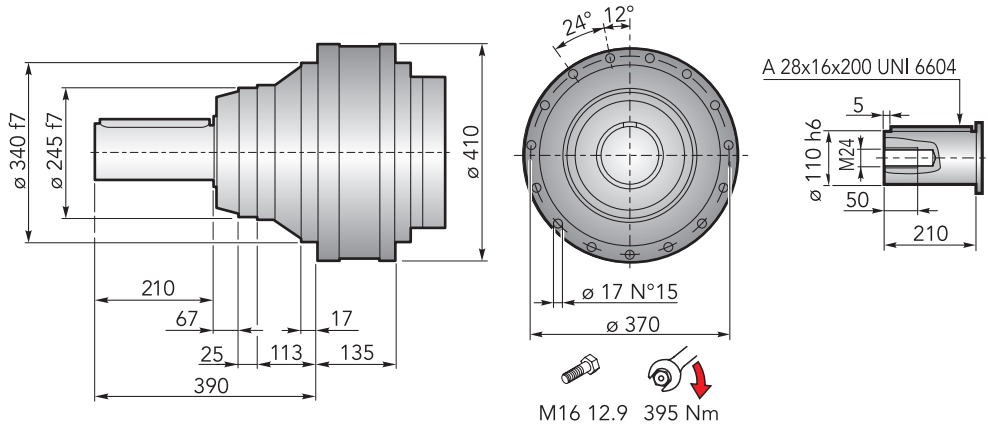


**CHPLB 25000 CMS** - Alberi maschi entrata | *Male input shafts*

CHPLB	CM42					CM65					CP65					
	L	Lt	T	Le	ØE	L	Lt	T	Le	ØE	L	Lt	T	Le	ØE	
25002	-					308	436.5				308	468				
25003	410	333	93	82	42 h6	410	377.5	121.5	105	65 h6	410	409	153	105	65 h6	
25004	483	333	93	82	42 h6	483	377.5	121.5	105	65 h6	483	409	153	105	65 h6	



## DIMENSIONI · DIMENSIONS

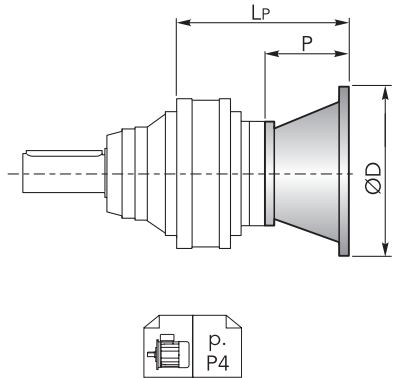


## CHPL 25000 CMC - Flange motori IEC | IEC Motor flanges

CHPL	IEC 63			IEC 71			IEC 80			IEC 90			IEC 100			IEC 112		
	LP	P	ØD	LP	P	ØD	LP	P	ØD	LP	P	ØD	LP	P	ØD	LP	P	ØD
25001	-	-	-	-	-	-	-	-	-	-	-	-	-	-	-	-	-	-
25002	-	-	-	-	-	-	-	-	-	-	-	-	-	-	-	-	-	-
25003	419.5	36	140	419.5	36	160	439.5	56	200	439.5	56	200	449.5	66	250	449.5	66	250
25004	467.5	36	140	467.5	36	160	487.5	56	200	487.5	56	200	497.5	66	250	497.5	66	250

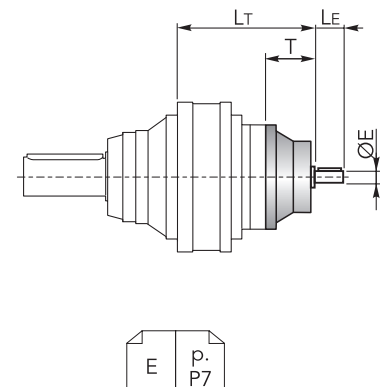
  

CHPL	IEC 132			IEC 160			IEC 180			IEC 200			IEC 225			IEC 250		
	LP	P	ØD	LP	P	ØD	LP	P	ØD	LP	P	ØD	LP	P	ØD	LP	P	ØD
25001	-	-	-	380	150	-	380	150	-	380	150	400	369	139	450	369	139	550
25002	-	-	-	442	118	-	442	118	350	472	148	400	-	-	-	-	-	-
25003	483.5	100	300	522.5	139	350	522.5	139	-	-	-	-	-	-	-	-	-	-
25004	531.5	100	300	570.5	139	350	-	-	-	-	-	-	-	-	-	-	-	-



## CHPL 25000 CMC - Alberi maschi entrata | Male input shafts

CHPL	CM42				CM65				CP65			
	LT	T	LE	ØE	LT	T	LE	ØE	LT	T	LE	ØE
25001	-	-	-	-	-	-	-	-	-	-	-	-
25002	-	-	-	-	445.5	121.5	105	65 h6	477	153	105	65 h6
25003	476.5	93	82	42 h6	518.5	-	-	-	550	-	-	-
25004	524.5	-	-	-	-	-	-	-	-	-	-	-





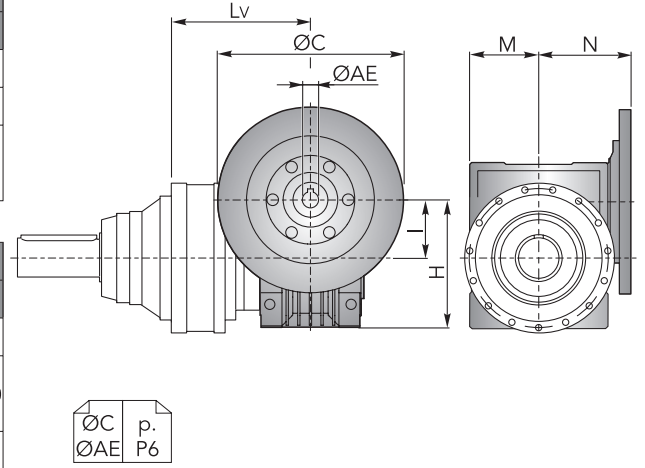


## DIMENSIONI · DIMENSIONS

**CHPL 25000 CMC** - Riduttore a vite senza fine CHM in entrata | *CHM input worm gearboxes*

CHPL	CHM 50					CHM 63					CHM 75				
	Lv	I	H	M	N	Lv	I	H	M	N	Lv	I	H	M	N
25001	-					-					-				
25002	-					-					-				
25003	509	50	110	60	80	518.5	63	135	72	95	497.5	75	161	86	112.5
25004	557	50	110	60	80	566.5	63	135	72	95	545.5	75	161	86	112.5

CHPL	CHM 90					CHM 110					CHM 130					
	Lv	I	H	M	N	Lv	I	H	M	N	Lv	I	H	M	N	
25001	-					-					-					
25002	-					462	110	237.5	127.5	160	469	130	277.5	147.5	180	
25003	507.5	90	193	103	129.5	535	110	237.5	127.5	160	542	130	277.5	147.5	180	
25004	555.5	90	193	103	129.5	-	-	-	-	-	-	-	-	-	-	

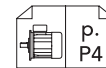
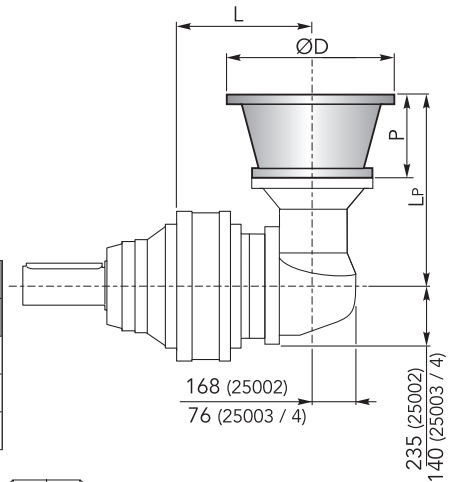


**CHPL / CHPLB 25000 CMC**

**CHPLB 25000 CMC** - Flange motori IEC | *IEC Motor flanges*

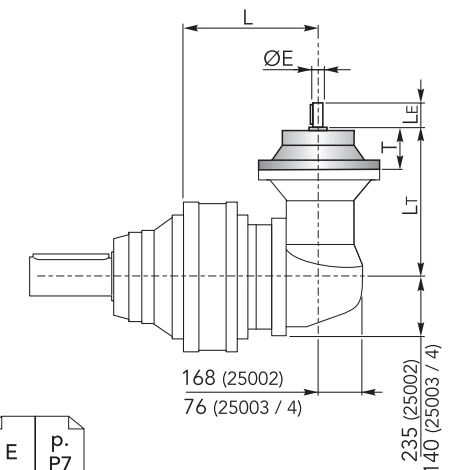
CHPLB	IEC 63				IEC 71				IEC 80				IEC 90				IEC 100			
	L	Lp	P	ØD	L	Lp	P	ØD	L	Lp	P	ØD	L	Lp	P	ØD	L	Lp	P	ØD
25002	-				-				-				-				-			
25003	410	276	36	140	410	276	36	160	410	296	56	200	410	296	56	200	410	306	66	250
25004	483	276	36	140	483	276	36	160	483	296	56	200	483	296	56	200	483	306	66	250

CHPLB	IEC 112				IEC 132				IEC 160				IEC 180				IEC 200			
	L	Lp	P	ØD	L	Lp	P	ØD	L	Lp	P	ØD	L	Lp	P	ØD	L	Lp	P	ØD
25002	-				-				308	433	118	350	308	433	118	350	308	463	148	400
25003	410	306	66	250	410	340	100	300	410	379	139	350	410	379	139	350	-	-	-	-
25004	483	306	66	250	483	340	100	300	483	379	139	350	-	-	-	350	-	-	-	-



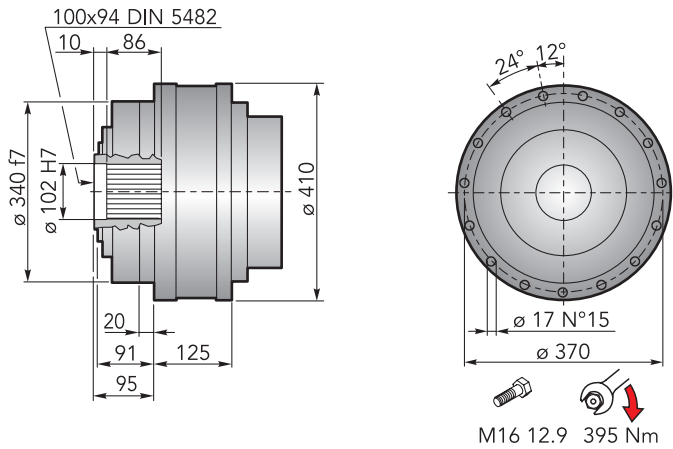
**CHPLB 25000 CMC** - Alberi maschi entrata | *Male input shafts*

CHPLB	CM42					CM65					CP65				
	L	Lt	T	Le	ØE	L	Lt	T	Le	ØE	L	Lt	T	Le	ØE
25002	-					308	436.5	-	-	-	308	468	-	-	-
25003	410	333	93	82	42 h6	410	377.5	121.5	105	65 h6	410	409	153	105	65 h6
25004	483	333	93	82	42 h6	483	377.5	121.5	105	65 h6	483	409	153	105	65 h6





## DIMENSIONI · DIMENSIONS



Accessori  
Accessories

CHKB

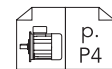
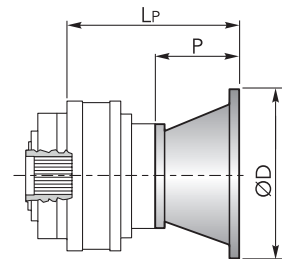


## CHPL 25000 CF - Flange motori IEC | IEC Motor flanges

CHPL	IEC 63			IEC 71			IEC 80			IEC 90			IEC 100			IEC 112		
	LP	P	ØD	LP	P	ØD	LP	P	ØD	LP	P	ØD	LP	P	ØD	LP	P	ØD
25001	-	-	-	-	-	-	-	-	-	-	-	-	-	-	-	-	-	-
25002	-	-	-	-	-	-	-	-	-	-	-	-	-	-	-	-	-	-
25003	409.5	36	140	409.5	36	160	429.5	56	200	429.5	56	200	439.5	66	250	439.5	66	250
25004	457.5	-	-	457.5	-	-	477.5	-	-	477.5	-	-	487.5	-	-	487.5	-	-

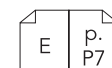
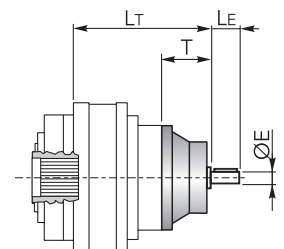
  

CHPL	IEC 132			IEC 160			IEC 180			IEC 200			IEC 225			IEC 250		
	LP	P	ØD	LP	P	ØD	LP	P	ØD	LP	P	ØD	LP	P	ØD	LP	P	ØD
25001	-	-	-	370	150	-	370	150	-	370	150	400	359	139	450	359	139	550
25002	-	-	-	432	118	-	432	118	350	462	148	-	-	-	-	-	-	-
25003	473.5	-	-	512.5	-	350	512.5	139	-	-	-	-	-	-	-	-	-	-
25004	521.5	100	300	560.5	139	-	-	-	-	-	-	-	-	-	-	-	-	-



## CHPL 25000 CF - Alberi maschi entrata | Male input shafts

CHPL	CM42				CM65				CP65			
	LT	T	LE	ØE	LT	T	LE	ØE	LT	T	LE	ØE
25001	-	-	-	-	-	-	-	-	-	-	-	-
25002	-	-	-	-	435.5	121.5	105	65 h6	467	153	105	65 h6
25003	466.5	93	82	42 h6	508.5	-	-	-	540	-	-	-
25004	514.5	-	-	-	-	-	-	-	-	-	-	-



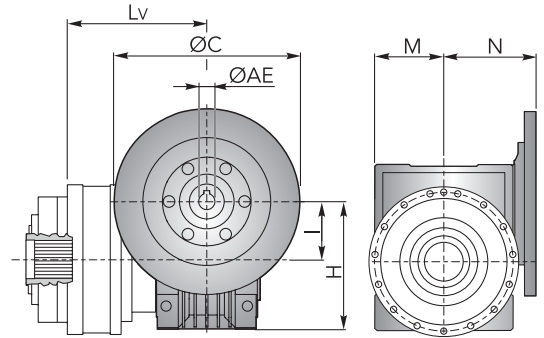


## DIMENSIONI · DIMENSIONS

**CHPL 25000 CF** - Riduttore a vite senza fine CHM in entrata | *CHM input worm gearboxes*

CHPL	CHM 50					CHM 63					CHM 75				
	Lv	I	H	M	N	Lv	I	H	M	N	Lv	I	H	M	N
25001	-					-					-				
25002	-					-					-				
25003	499	50	110	60	80	508.5	63	135	72	95	487.5	75	161	86	112.5
25004	547					556.5					535.5				

CHPL	CHM 90					CHM 110					CHM 130					
	Lv	I	H	M	N	Lv	I	H	M	N	Lv	I	H	M	N	
25001	-					-					-					
25002	-					452	110	237.5	127.5	160	459	130	277.5	147.5	180	
25003	497.5	90	193	103	129.5	525				532						
25004	545.5															

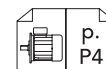
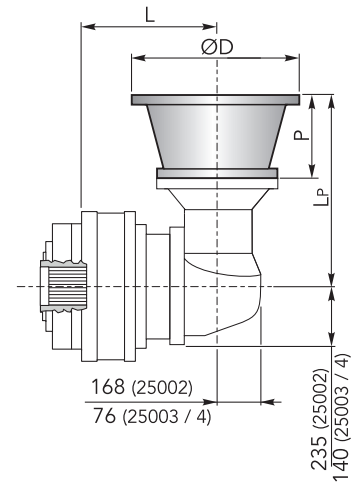


**CHPL / CHPLB 25000 CF**

**CHPLB 25000 CF** - Flange motori IEC | *IEC Motor flanges*

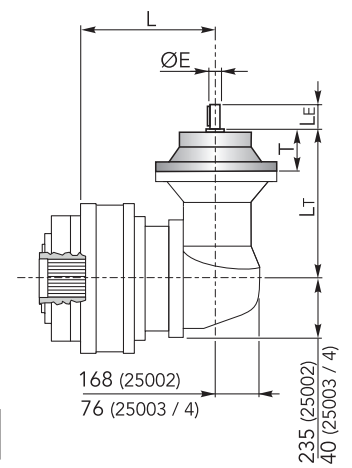
CHPLB	IEC 63				IEC 71				IEC 80				IEC 90				IEC 100			
	L	LP	P	ØD	L	LP	P	ØD	L	LP	P	ØD	L	LP	P	ØD	L	LP	P	ØD
25002	-				-				-				-				-			
25003	400	276	36	140	400	276	36	160	400	296	56	200	400	296	56	200	400	306	66	250
25004	473				473				473				473				473			

CHPLB	IEC 112				IEC 132				IEC 160				IEC 180				IEC 200			
	L	LP	P	ØD	L	LP	P	ØD	L	LP	P	ØD	L	LP	P	ØD	L	LP	P	ØD
25002	-				-				298	433	118		298	433	118		298	463	148	400
25003	400				400				400			350	400	379	139					
25004	473	306	66	250	473	340	100	300	473	379	139									

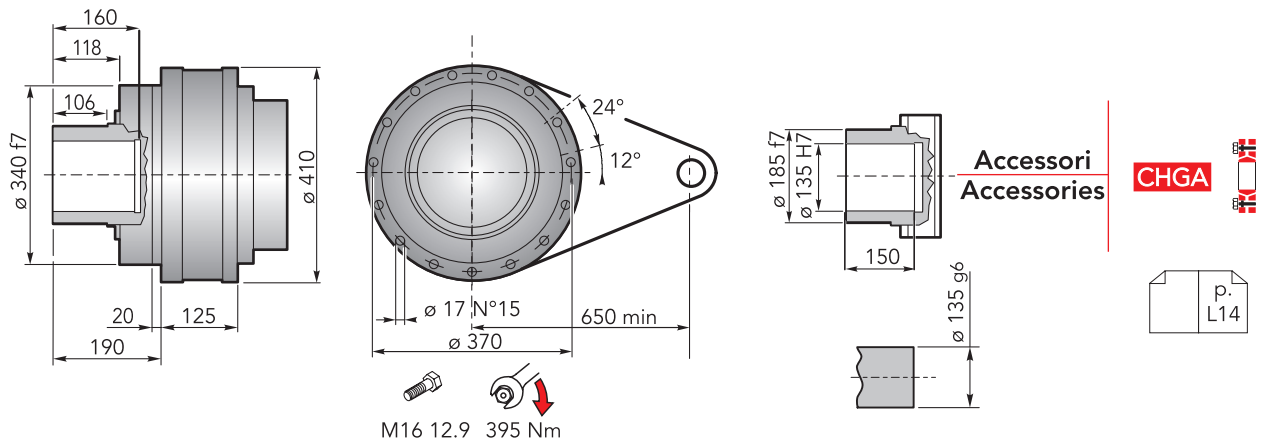


**CHPLB 25000 CF** - Alberi maschi entrata | *Male input shafts*

CHPLB	CM42					CM65					CP65				
	L	L <sub>T</sub>	T	L <sub>E</sub>	ØE	L	L <sub>T</sub>	T	L <sub>E</sub>	ØE	L	L <sub>T</sub>	T	L <sub>E</sub>	ØE
25002	-					298	436.5				298	468			
25003	400	333	93	82	42 h6	400	377.5	121.5	105	65 h6	400	409	153	105	65 h6
25004	473					473					473				



## DIMENSIONI · DIMENSIONS

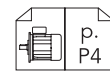
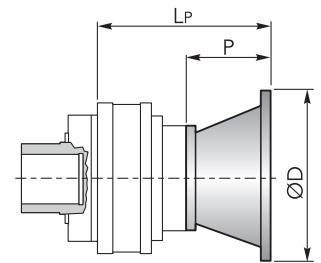


## CHPL 25000 CFS - Flange motori IEC | IEC Motor flanges

CHPL	IEC 63			IEC 71			IEC 80			IEC 90			IEC 100			IEC 112		
	LP	P	ØD	LP	P	ØD	LP	P	ØD	LP	P	ØD	LP	P	ØD	LP	P	ØD
25001	-	-	-	-	-	-	-	-	-	-	-	-	-	-	-	-	-	-
25002	-	-	-	-	-	-	-	-	-	-	-	-	-	-	-	-	-	-
25003	409.5	36	140	409.5	36	160	429.5	56	200	429.5	56	200	439.5	66	250	439.5	66	250
25004	457.5	-	-	457.5	-	-	477.5	-	-	477.5	-	-	487.5	-	-	487.5	-	-

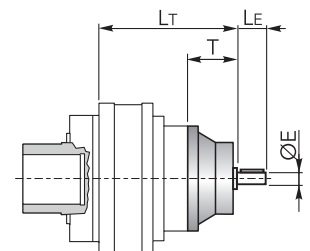
  

CHPL	IEC 132			IEC 160			IEC 180			IEC 200			IEC 225			IEC 250		
	LP	P	ØD	LP	P	ØD	LP	P	ØD	LP	P	ØD	LP	P	ØD	LP	P	ØD
25001	-	-	-	370	150	-	370	150	-	370	150	400	359	139	450	359	139	550
25002	-	-	-	432	118	-	432	118	350	462	148	-	-	-	-	-	-	-
25003	473.5	-	-	512.5	-	350	512.5	139	-	-	-	-	-	-	-	-	-	-
25004	521.5	100	300	560.5	139	-	-	-	-	-	-	-	-	-	-	-	-	-



## CHPL 25000 CFS - Alberi maschi entrata | Male input shafts

CHPL	CM42				CM65				CP65			
	LT	T	LE	ØE	LT	T	LE	ØE	LT	T	LE	ØE
25001	-	-	-	-	-	-	-	-	-	-	-	-
25002	-	-	-	-	435.5	121.5	105	65 h6	467	153	105	65 h6
25003	466.5	93	82	42 h6	508.5	-	-	-	540	-	-	-
25004	514.5	-	-	-	-	-	-	-	-	-	-	-



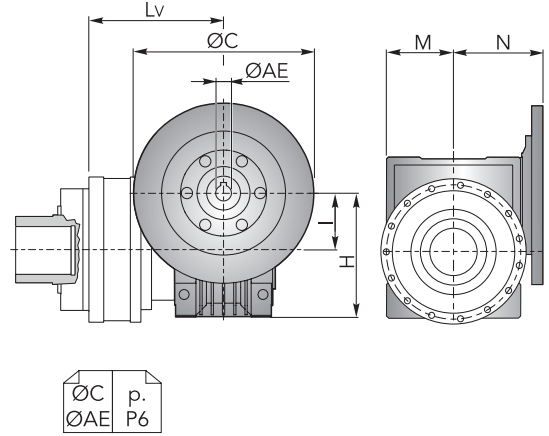


## DIMENSIONI · DIMENSIONS

### CHPL 25000 CFS - Riduttore a vite senza fine CHM in entrata | CHM input worm gearboxes

CHPL	CHM 50					CHM 63					CHM 75				
	Lv	I	H	M	N	Lv	I	H	M	N	Lv	I	H	M	N
25001	-					-					-				
25002	-					-					-				
25003	499	50	110	60	80	508.5	63	135	72	95	487.5	75	161	86	112.5
25004	547					556.5					535.5				

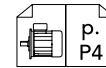
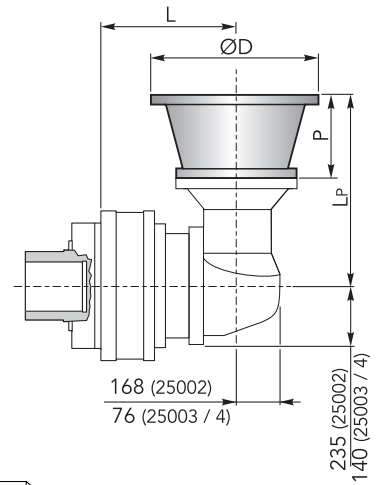
CHPL	CHM 90					CHM 110					CHM 130					
	Lv	I	H	M	N	Lv	I	H	M	N	Lv	I	H	M	N	
25001	-					-					-					
25002	-					452	110	237.5	127.5	160	459	130	277.5	147.5	180	
25003	497.5	90	193	103	129.5	525					532					
25004	545.5															



### CHPLB 25000 CFS - Flange motori IEC | IEC Motor flanges

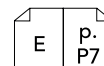
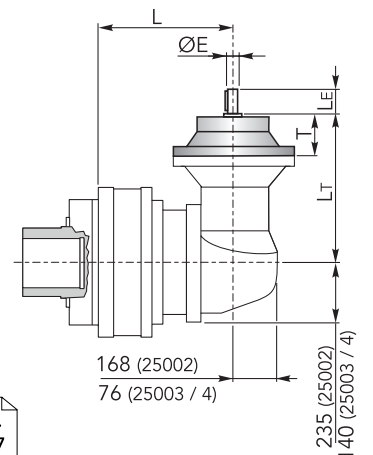
CHPLB	IEC 63				IEC 71				IEC 80				IEC 90				IEC 100			
	L	Lp	P	ØD	L	Lp	P	ØD	L	Lp	P	ØD	L	Lp	P	ØD	L	Lp	P	ØD
25002	-				-				-				-				-			
25003	400	276	36	140	400	276	36	160	400	296	56	200	400	296	56	200	400	306	66	250
25004	473				473				473				473				473			

CHPLB	IEC 112				IEC 132				IEC 160				IEC 180				IEC 200			
	L	Lp	P	ØD	L	Lp	P	ØD	L	Lp	P	ØD	L	Lp	P	ØD	L	Lp	P	ØD
25002	-				-				298	433	118		298	433	118		298	463	148	400
25003	400				400				400			350	400	379	139					
25004	473	306	66	250	473	340	100	300	473	379	139									

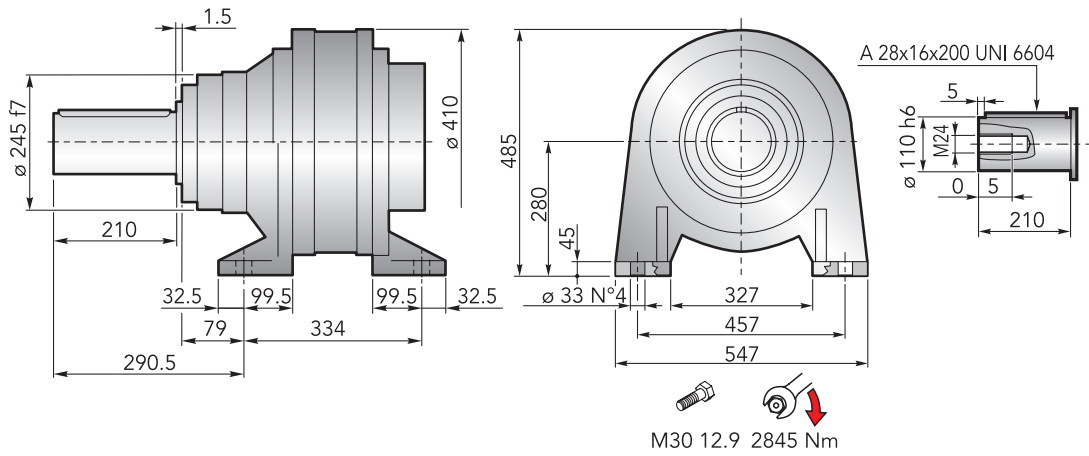


### CHPLB 25000 CFS - Alberi maschi entrata | Male input shafts

CHPLB	CM42					CM65					CP65				
	L	Lt	T	Le	ØE	L	Lt	T	Le	ØE	L	Lt	T	Le	ØE
25002	-					298	436.5				298	468			
25003	400	333	93	82	42 h6	400	377.5	121.5	105	65 h6	400	409	153	105	65 h6
25004	473					473					473				



## DIMENSIONI · DIMENSIONS

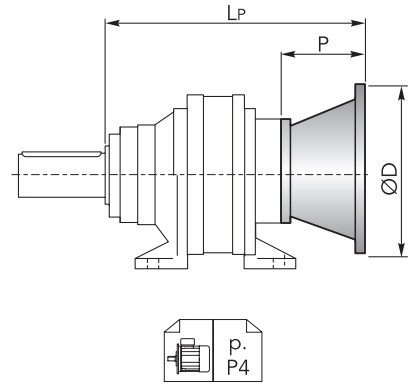


## CHPL 25000 CCPC - Flange motori IEC | IEC Motor flanges

CHPL	IEC 63			IEC 71			IEC 80			IEC 90			IEC 100			IEC 112		
	LP	P	ØD	LP	P	ØD	LP	P	ØD	LP	P	ØD	LP	P	ØD	LP	P	ØD
25001	-	-	-	-	-	-	-	-	-	-	-	-	-	-	-	-	-	-
25002	-	-	-	-	-	-	-	-	-	-	-	-	-	-	-	-	-	-
25003	599.5	36	140	599.5	36	160	619.5	56	200	619.5	56	200	629.5	66	250	629.5	66	250
25004	647.5			647.5			667.5			667.5			677.5			677.5		

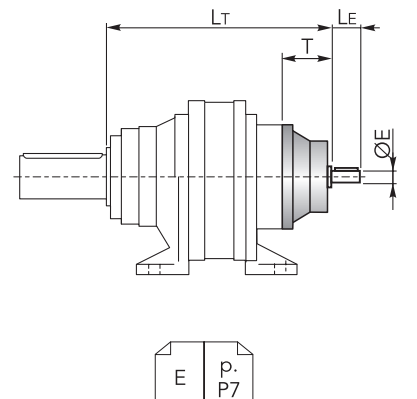
  

CHPL	IEC 132			IEC 160			IEC 180			IEC 200			IEC 225			IEC 250		
	LP	P	ØD	LP	P	ØD	LP	P	ØD	LP	P	ØD	LP	P	ØD	LP	P	ØD
25001	-	-	-	560	150	350	560	150	400	560	150	400	549	139	450	549	139	550
25002	-	-	-	622	118		622	118		622	148		-	-		-	-	
25003	663.5	100	300	702.5	139		702.5	139		-	-		-	-		-	-	
25004	711.5			750.5			-	-		-	-		-					



## CHPL 25000 CCPC - Alberi maschi entrata | Male input shafts

CHPL	CM42				CM65				CP65			
	LT	T	LE	ØE	LT	T	LE	ØE	LT	T	LE	ØE
25001	-	-	-	-	-	-	-	-	-	-	-	-
25002	-	-	-	-	625.5	121.5	105	65 h6	657	153	105	65 h6
25003	656.5	93	82	42 h6	698.5	-	-	-	730	-	-	-
25004	704.5				-	-	-	-	-	-		



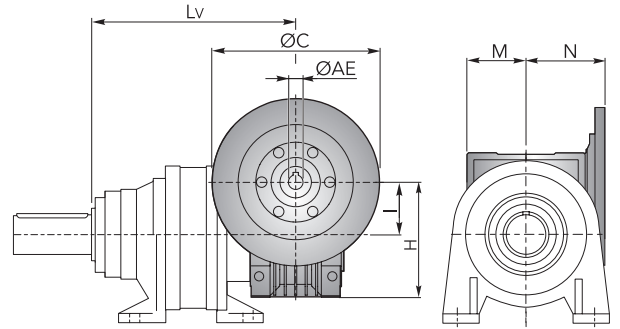


## DIMENSIONI · DIMENSIONS

### CHPL 25000 CCPC - Riduttore a vite senza fine CHM in entrata | CHM input worm gearboxes

CHPL	CHM 50					CHM 63					CHM 75				
	Lv	I	H	M	N	Lv	I	H	M	N	Lv	I	H	M	N
25001	-					-					-				
25002	-					-					-				
25003	689	50	110	60	80	698.5	63	135	72	95	677.5	75	161	86	112.5
25004	737					746.5					725.5				

CHPL	CHM 90					CHM 110					CHM 130					
	Lv	I	H	M	N	Lv	I	H	M	N	Lv	I	H	M	N	
25001	-					-					-					
25002	-					642	110	237.5	127.5	160	649	130	277.5	147.5	180	
25003	687.5	90	193	103	129.5	715				722						
25004	735.5															

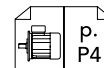
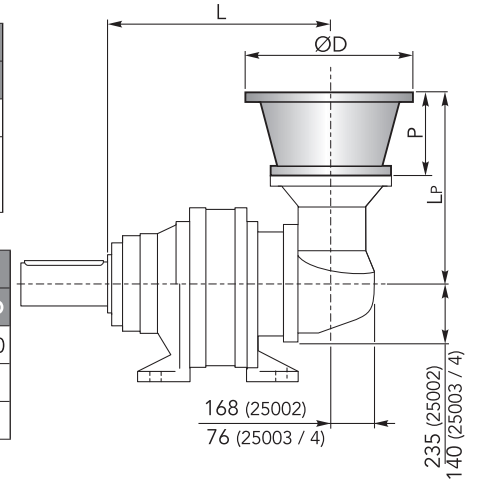


**CHPL / CHPLB 25000 CCPC**

### CHPLB 25000 CCPC - Flange motori IEC | IEC Motor flanges

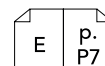
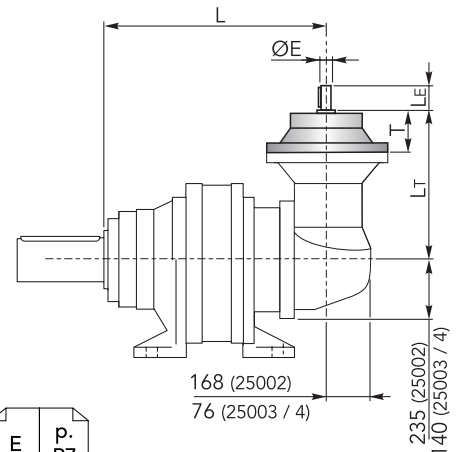
CHPLB	IEC 63				IEC 71				IEC 80				IEC 90				IEC 100			
	L	Lp	P	ØD	L	Lp	P	ØD	L	Lp	P	ØD	L	Lp	P	ØD	L	Lp	P	ØD
25002	-				-				-				-				-			
25003	590	276	36	140	590	276	36	160	590	296	56	200	590	296	56	200	590	306	66	250
25004	663				663				663				663				663			

CHPLB	IEC 112				IEC 132				IEC 160				IEC 180				IEC 200			
	L	Lp	P	ØD	L	Lp	P	ØD	L	Lp	P	ØD	L	Lp	P	ØD	L	Lp	P	ØD
25002	-				-				590	433	118		488	433	118	350	488	463	148	400
25003	590	306	66	250	590	340	100	300	663	379	139	350	590	379	139					
25004	663				663				663											



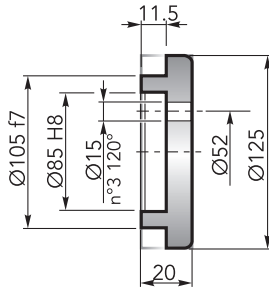
### CHPLB 25000 CCPC - Alberi maschi entrata | Male input shafts

CHPLB	CM42					CM65					CP65					
	L	Lt	T	Le	ØE	L	Lt	T	Le	ØE	L	Lt	T	Le	ØE	
25002	-					590	436.5				590	468				
25003	590	333	93	82	42 h6	663	377.5	121.5	105	65 h6	663	409	153	105	65 h6	
25004	663					650					650					

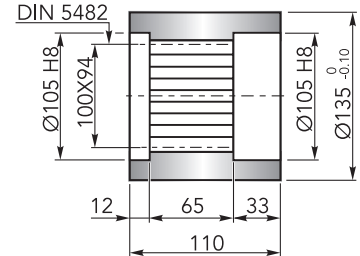


## ACCESSORI · ACCESSORIES

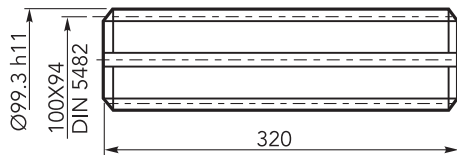
## CHFF

Fondello di arresto | *Stop bottom plate*Codice / Code:  
1075.042.000

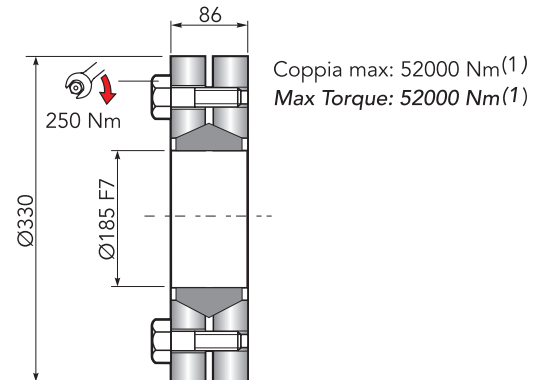
## CHBS

Boccola scanalata | *Splined bushing*Codice / Code:  
8171.112.041

## CHKB

Barra scanalata | *Splined rod*Codice / Code:  
3071.407.042

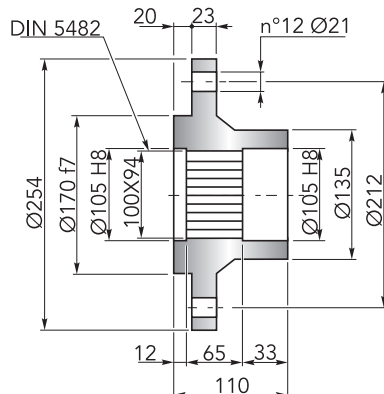
## CHGA

Giunto di attrito | *Shrink disc*Codice / Code:  
5109.185.000

(1): Coppia max indicata è valida solo con calettatori forniti da Chiaravalli S.p.A.

(1): The maximum torque indicated is valid only with shrink discs supplied by Chiaravalli S.p.A.

## CHFL

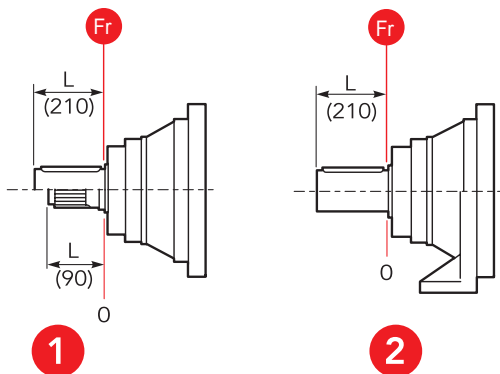
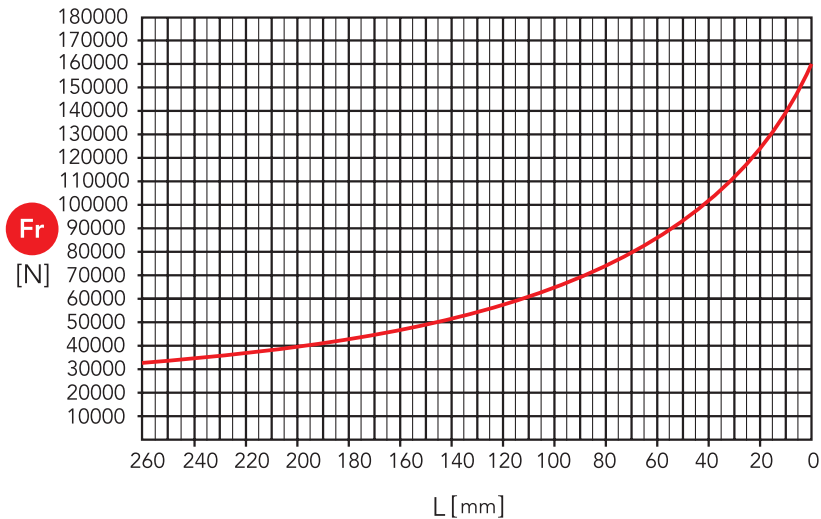
Flangia | *Flange*Codice / Code:  
8171.104.098



## CARICHI RADIALI (Fr) · RADIAL LOADS (Fr)

Nel diagramma seguente, sono indicati i carichi radiali  $F_r$  (N) applicabili sull'albero uscita in funzione della distanza di applicazione  $L$  rispetto alla battuta dell'albero.

The hereunder table shows the allowable radial loads  $F_r$  (N) on the output shaft with reference to the distance  $L$ .



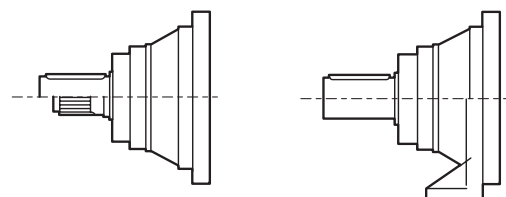
- 1 Uscita / Output: CMS, CMC
- 2 Uscita / Output: CCPC

## CARICHI ASSIALI (Fa) · AXIAL LOADS (Fa)

Nella tabella seguente sono indicati i carichi assiali  $F_a$  (N) applicabili sull'albero di uscita in funzione della direzione di applicazione del carico e della versione.

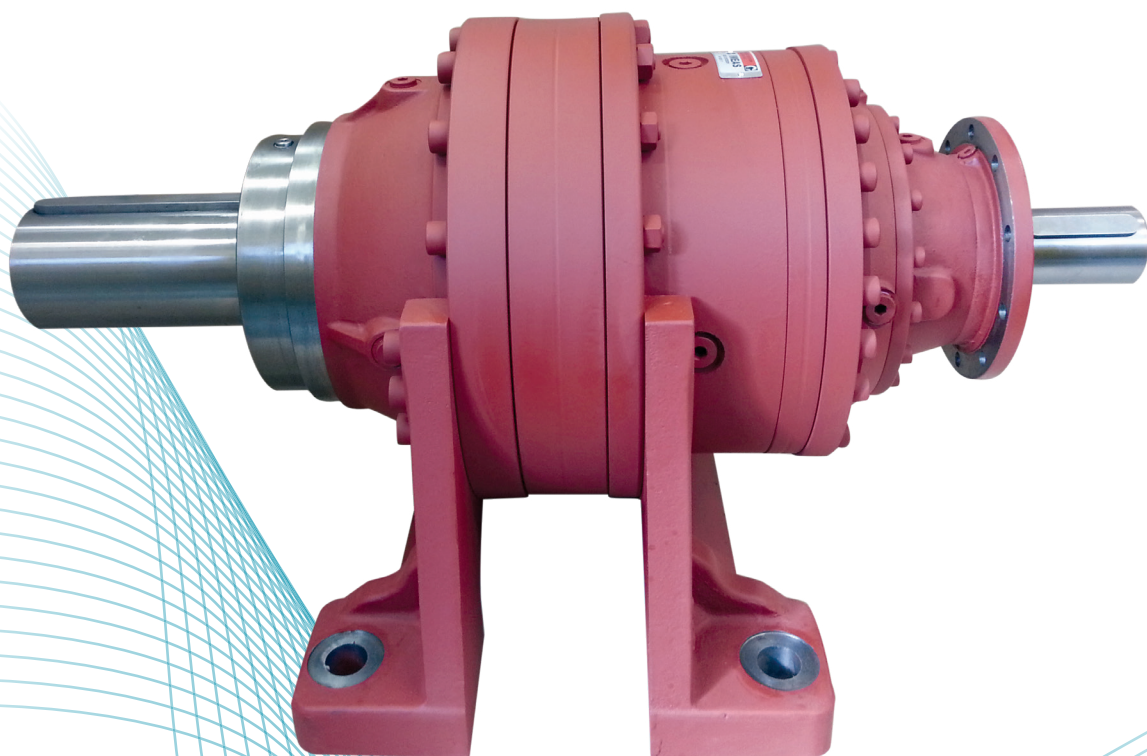
The hereunder table shows the allowable axial loads  $F_a$  (N) on the output shaft with reference to the load direction and the output type.

	1	2	
$F_a$ [N]	75000	75000	←
	95000	95000	→



- 1 Uscita / Output: CMS, CMC
- 2 Uscita / Output: CCPC





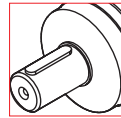


## CHPL

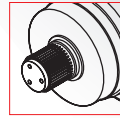
<b>30002</b>	<b>i</b> 14.2 ÷ 35.1	2 reduction stages
<b>30003</b>	64.8 ÷ 134.4	3 reduction stages
<b>30004</b>	251.4 ÷ 1425.1	4 reduction stages

**OUT**

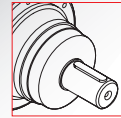
**IN**



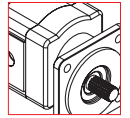
Ø110



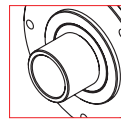
100x94  
DIN 5482



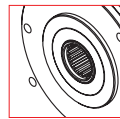
Ø42  
Ø65



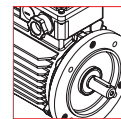
Hydraulic  
Motor



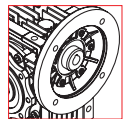
Ø135



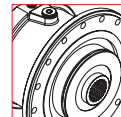
100x94  
DIN 5482



Electric  
Motor



Worm  
gearboxes



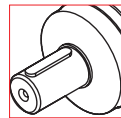
Brake

## CHPLB

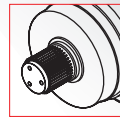
<b>30003</b>	<b>i</b> 52.7 ÷ 163.8	3 reduction stages
<b>30004</b>	306.0 ÷ 1385.5	4 reduction stages

**OUT**

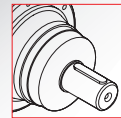
**IN**



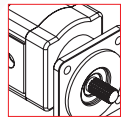
Ø110



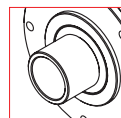
100x94  
DIN 5482



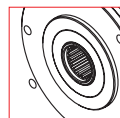
Ø42  
Ø65



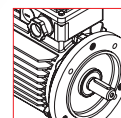
Hydraulic  
Motor



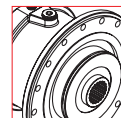
Ø135



100x94  
DIN 5482

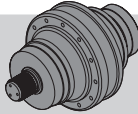
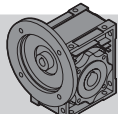
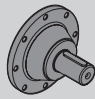


Electric  
Motor



Brake

## DATI TECNICI · TECHNICAL DATA

 CHPL	i	T <sub>2n</sub> (n <sub>1</sub> = 1400 rpm) 10.000h FS=1 [Nm]	P <sub>1n</sub> (n <sub>1</sub> = 1400 rpm) 10.000h FS=1 [kW]	T <sub>2</sub> Max [Nm]	P <sub>t</sub> 1400 rpm [kW]	IEC (B5)	 CHM	 CM/CP
<b>30002</b>	14.2	16236	180	62760	34	160   180 200	CHM 110 CHM 130 CHM 150	CM65 CP65
	17.1	17109	157.5	62760				
	22.4	18143	127.5	62760				
	29.1	13864	75	48520				
	35.1	15050	67.5	48520				
<b>30003</b>	64.8	20974	52.8	62760	23	63   71 80 90 100 112 132 160 180	CHM 50 CHM 63 CHM 75 CHM 90 CHM 110 CHM 130 CHM 150	CM42 CM65 CP65
	73.5	21807	48.4	62760				
	88.6	22704	41.8	62760				
	102.9	23591	37.4	62760				
	124.3	23469	30.8	62760				
	134.4	23563	28.6	62760				
<b>30004</b>	251.4	26769	18	62760	17	63   71 80 90 100 112 132 160	CHM 50 CHM 63 CHM 75 CHM 90	CM42
	300.9	26699	15	62760				
	314.9	27941	15	62760				
	328.5	29148	15	62760				
	362.7	28965	13.5	62760				
	379.6	26946	12	62760				
	396	28115	12	62760				
	427.1	29308	11.6	62760				
	477.3	30494	10.8	62760				
	517.4	30608	10	62760				
	576	31347	9.2	62760				
	623.7	30992	8.4	62760				
	694.3	31214	7.6	62760				
	752.6	32055	7.2	62760				
	838.9	33745	6.8	62760				
	1015.5	26431	4.4	48520				
1425.1	26976	3.2	48520					

n<sub>1max</sub> = 2800 rpm

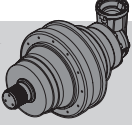
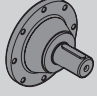
per ulteriori rapporti consultare l'ufficio tecnico

for information consult the technical office

Solo per / only for CHPL 30002 n<sub>1max</sub> = 2000 rpm



## DATI TECNICI · TECHNICAL DATA

 CHPLB	i	T <sub>2n</sub> (n <sub>1</sub> = 1400 rpm) 10.000h FS=1 [Nm]	P <sub>1n</sub> (n <sub>1</sub> = 1400 rpm) 10.000h FS=1 [kW]	T <sub>2</sub> Max [Nm]	P <sub>t</sub> 1400 rpm [kW]	IEC (B5)	 CM/CP
<b>30003</b>	52.7	20611	63.8	62760	23	160   180	CM65 CP65
	66.4	21492	52.8	62760			
	80	22657	46.2	62760			
	104.5	22549	35.2	62760			
	135.9	18327	22	48520			
	163.8	19881	19.8	48520			
<b>30004</b>	306	28242	15	62760	17	63   71 80   90 100   112 132   160	CM42 CM65 CP65
	352.6	28242	13	62760			
	385	28242	12	62760			
	460.7	29433	10.8	62760			
	519.8	23369	7.6	48520			
	598.9	24091	6.8	48520			
	676.7	32024	8	62760			
	729.3	24159	5.6	48520			
	819.1	25196	5.2	48520			
	951.2	39340	4.8	48520			
	1385.5	29505	3.6	48520			

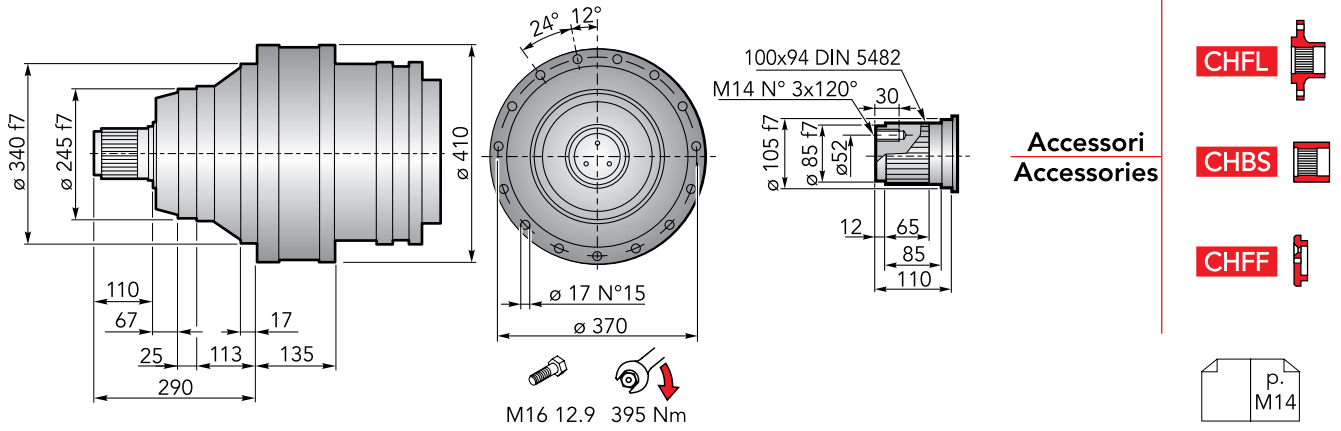
CHPLB 30000

n<sub>1max</sub> = 2800 rpm

per ulteriori rapporti consultare l'ufficio tecnico

for information consult the technical office

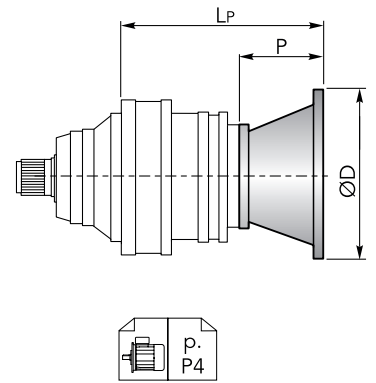
## DIMENSIONI · DIMENSIONS



## CHPL 30000 CMS - Flange motori IEC | IEC Motor flanges

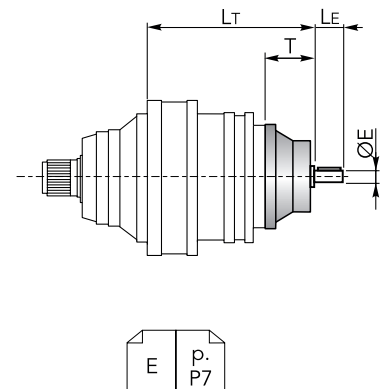
CHPL	IEC 63			IEC 71			IEC 80			IEC 90			IEC 100		
	LP	P	ØD	LP	P	ØD	LP	P	ØD	LP	P	ØD	LP	P	ØD
30002	-			-			-			-			-		
30003	424.5	36	140	424.5	36	160	444.5	56	200	444.5	56	200	454.5	66	250
30004	485.5			485.5			505.5			505.5			515.5		

CHPL	IEC 112			IEC 132			IEC 160			IEC 180			IEC 200			
	LP	P	ØD	LP	P	ØD	LP	P	ØD	LP	P	ØD	LP	P	ØD	
30002	-			-			435	118	350	435	118	350	465	148	400	
30003	454.5			488.5			527.5	139		527.5	139		-	-	-	-
30004	515.5	66	250	549.5	100	300	588.5			-			-	-	-	-



## CHPL 30000 CMS - Alberi maschi entrata | Male input shafts

CHPL	CM42				CM65				CP65			
	LT	T	LE	ØE	LT	T	LE	ØE	LT	T	LE	ØE
30002	-				438.5	121.5	105	65 h6	470	153	105	65 h6
30003	481.5				523.5				555			
30004	542.5	93	82	42 h6	-				-			





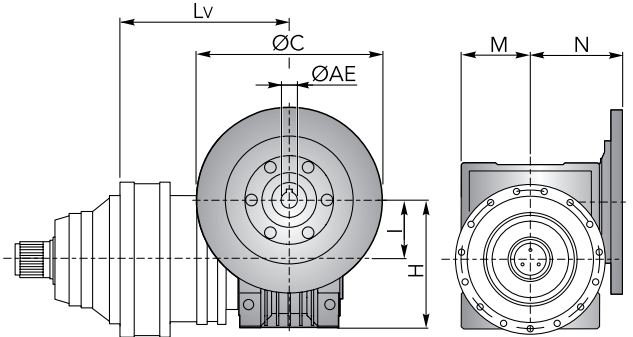
## DIMENSIONI · DIMENSIONS

**CHPL 30000 CMS** - Riduttore a vite senza fine CHM in entrata | *CHM input worm gearboxes*

CHPL	CHM 50					CHM 63					CHM 75				
	Lv	I	H	M	N	Lv	I	H	M	N	Lv	I	H	M	N
30002	-					-					-				
30003	514	50	110	60	80	523.5	63	135	72	95	502.5	75	161	86	112.5
30004	575					584.5					563.5				

CHPL	CHM 90					CHM 110					CHM 130					
	Lv	I	H	M	N	Lv	I	H	M	N	Lv	I	H	M	N	
30002	-					455	110	237.5	127.5	160	462	130	277.5	147.5	180	
30003	512.5	90	193	103	129.5	540					547					
30004	573.5					-					-					

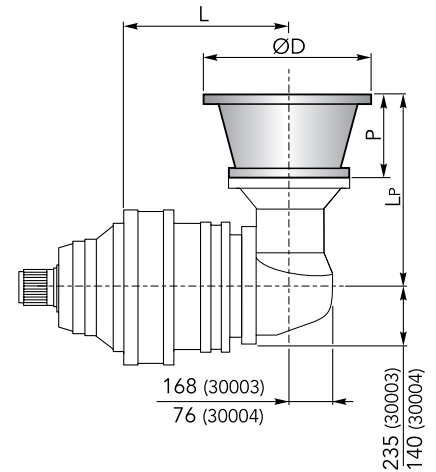
CHPL	CHM 150				
	Lv	I	H	M	N
30002	477	150	320	170	210
30003	562				
30004	-				



**CHPLB 30000 CMS** - Flange motori IEC | *IEC Motor flanges*

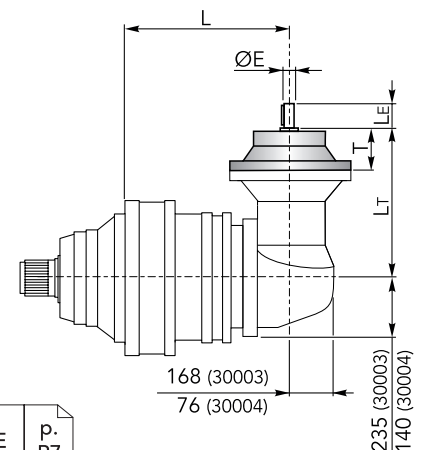
CHPLB	IEC 63				IEC 71				IEC 80				IEC 90			
	L	Lp	P	ØD	L	Lp	P	ØD	L	Lp	P	ØD	L	Lp	P	ØD
30003	-				-				-				-			
30004	490	276	36	140	490	276	36	160	490	296	56	200	490	296	56	200

CHPLB	IEC 100				IEC 112				IEC 132				IEC 160				IEC 180							
	L	Lp	P	ØD	L	Lp	P	ØD	L	Lp	P	ØD	L	Lp	P	ØD	L	Lp	P	ØD				
30003	-				-				-				452	433	118	350	452	433	118	350	-			
30004	490	306	66	250	490	306	66	250	490	340	100	300	490	379	139	350	-				-			

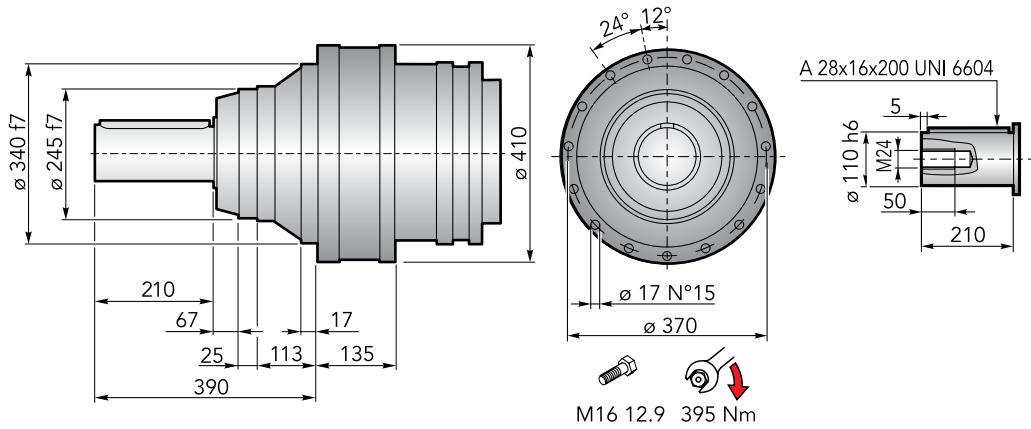


**CHPLB 30000 CMS** - Alberi maschi entrata | *Male input shafts*

CHPLB	CM42					CM65					CP65					
	L	Lt	T	Le	ØE	L	Lt	T	Le	ØE	L	Lt	T	Le	ØE	
30003	-					452	436.5	121.5	105	65 h6	452	468	153	105	65 h6	
30004	490	333	93	82	42 h6	490	377.5				490	409				



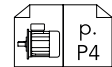
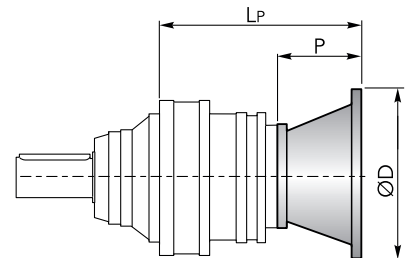
## DIMENSIONI · DIMENSIONS



## CHPL 30000 CMC - Flange motori IEC | IEC Motor flanges

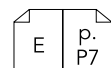
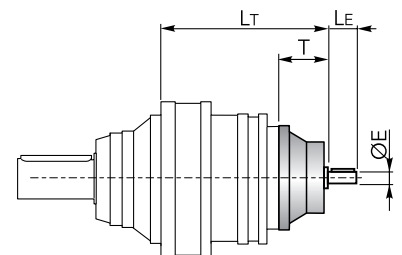
CHPL	IEC 63			IEC 71			IEC 80			IEC 90			IEC 100		
	LP	P	ØD	LP	P	ØD	LP	P	ØD	LP	P	ØD	LP	P	ØD
30002	-			-			-			-			-		
30003	424.5	36	140	424.5	36	160	444.5	56	200	444.5	56	200	454.5	66	250
30004	485.5			485.5			505.5			505.5			515.5		

CHPL	IEC 112			IEC 132			IEC 160			IEC 180			IEC 200		
	LP	P	ØD	LP	P	ØD	LP	P	ØD	LP	P	ØD	LP	P	ØD
30002	-			-			435	118	350	435	118	350	465	148	400
30003	454.5	66	250	488.5	100	300	527.5			527.5			139		
30004	515.5			549.5			588.5	-	-						



## CHPL 30000 CMC - Alberi maschi entrata | Male input shafts

CHPL	CM42				CM65				CP65			
	LT	T	LE	ØE	LT	T	LE	ØE	LT	T	LE	ØE
30002	-				438.5	121.5	105	65 h6	470	153	105	65 h6
30003	481.5	93	82	42 h6	523.5				555			
30004	542.5				-	-						





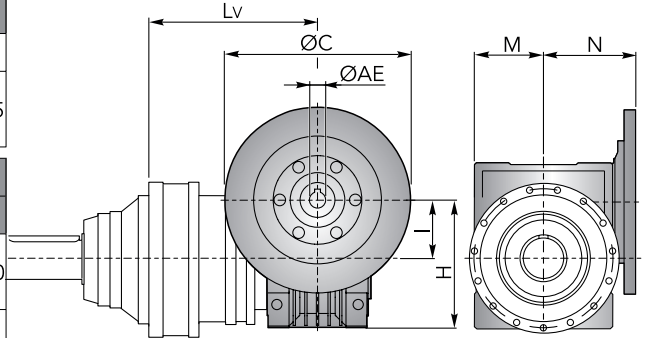
## DIMENSIONI · DIMENSIONS

**CHPL 30000 CMC** - Riduttore a vite senza fine CHM in entrata | *CHM input worm gearboxes*

CHPL	CHM 50					CHM 63					CHM 75				
	Lv	I	H	M	N	Lv	I	H	M	N	Lv	I	H	M	N
30002	-					-					-				
30003	514	50	110	60	80	523.5	63	135	72	95	502.5	75	161	86	112.5
30004	575					584.5					563.5				

CHPL	CHM 90					CHM 110					CHM 130					
	Lv	I	H	M	N	Lv	I	H	M	N	Lv	I	H	M	N	
30002	-					455	110	237.5	127.5	160	462	130	277.5	147.5	180	
30003	512.5	90	193	103	129.5	540					547					
30004	573.5					-					-					

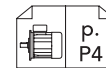
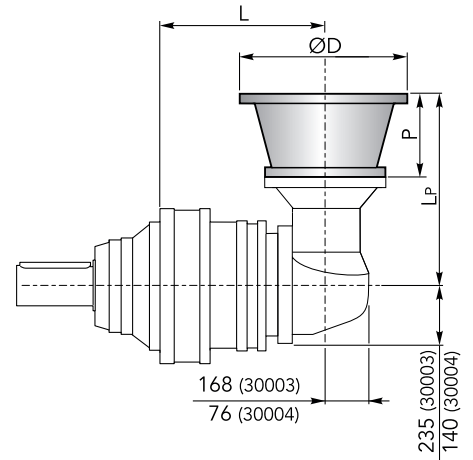
CHPL	CHM 150				
	Lv	I	H	M	N
30002	477				
30003	562	150	320	170	210
30004	-				



**CHPLB 30000 CMC** - Flange motori IEC | *IEC Motor flanges*

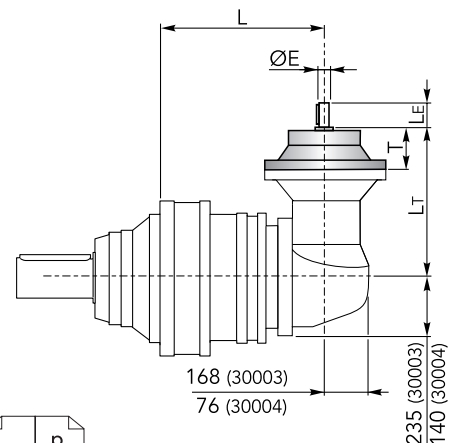
CHPLB	IEC 63				IEC 71				IEC 80				IEC 90			
	L	Lp	P	ØD	L	Lp	P	ØD	L	Lp	P	ØD	L	Lp	P	ØD
30003	-				-				-				-			
30004	490	276	36	140	490	276	36	160	490	296	56	200	490	296	56	200

CHPLB	IEC 100				IEC 112				IEC 132				IEC 160				IEC 180							
	L	Lp	P	ØD	L	Lp	P	ØD	L	Lp	P	ØD	L	Lp	P	ØD	L	Lp	P	ØD				
30003	-				-				-				452	433	118	350	452	433	118	350	-			
30004	490	306	66	250	490	306	66	250	490	340	100	300	490	379	139		-				-			



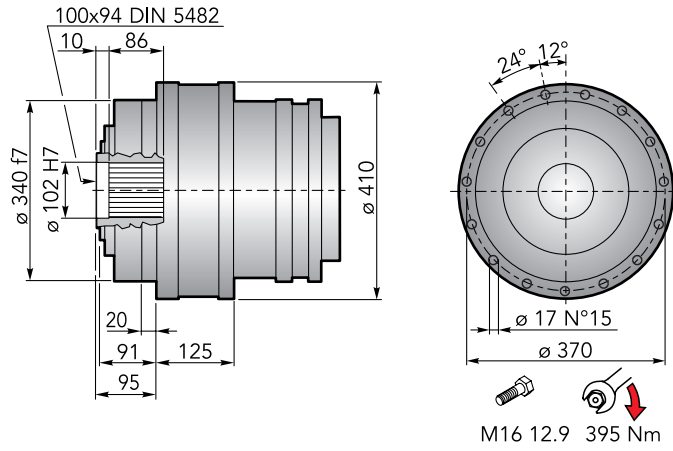
**CHPLB 30000 CMC** - Alberi maschi entrata | *Male input shafts*

CHPLB	CM42					CM65					CP65					
	L	Lt	T	Le	ØE	L	Lt	T	Le	ØE	L	Lt	T	Le	ØE	
30003	-					452	436.5	121.5	105	65 h6	452	468	153	105	65 h6	
30004	490	333	93	82	42 h6	490	377.5				490	409				





## DIMENSIONI · DIMENSIONS



Accessori  
Accessories

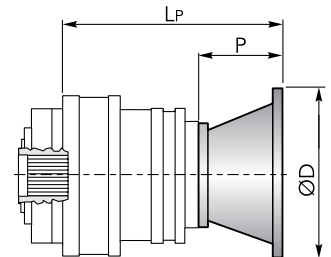
CHKB

p.  
M14

## CHPL 30000 CF - Flange motori IEC | IEC Motor flanges

CHPL	IEC 63			IEC 71			IEC 80			IEC 90			IEC 100		
	LP	P	ØD	LP	P	ØD	LP	P	ØD	LP	P	ØD	LP	P	ØD
30002	-			-			-			-			-		
30003	414.5	36	140	414.5	36	160	434.5	56	200	434.5	56	200	444.5	66	250
30004	475.5			475.5			495.5			495.5			505.5		

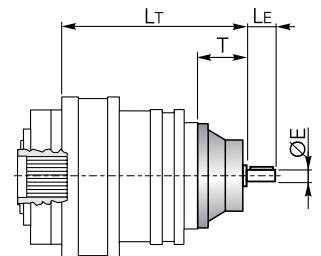
CHPL	IEC 112			IEC 132			IEC 160			IEC 180			IEC 200		
	LP	P	ØD	LP	P	ØD	LP			LP	P	ØD	LP	P	ØD
30002	-			-			425	118		425	118	350	455	148	400
30003	444.5			478.5			517.5			517.5	139		-		
30004	505.5	66	250	539.5	100	300	578.5	139		-			-		



p.  
P4

## CHPL 30000 CF - Alberi maschi entrata | Male input shafts

CHPL	CM42				CM65				CP65			
	LT	T	LE	ØE	LT	T	LE	ØE	LT	T	LE	ØE
30002	-				428.5	121.5	105	65 h6	460	153	105	65 h6
30003	471.5				513.5				545			
30004	532.5	93	82	42 h6	-				-			



E  
p.  
P7



## DIMENSIONI · DIMENSIONS

### CHPL 30000 CF - Riduttore a vite senza fine CHM in entrata | CHM input worm gearboxes

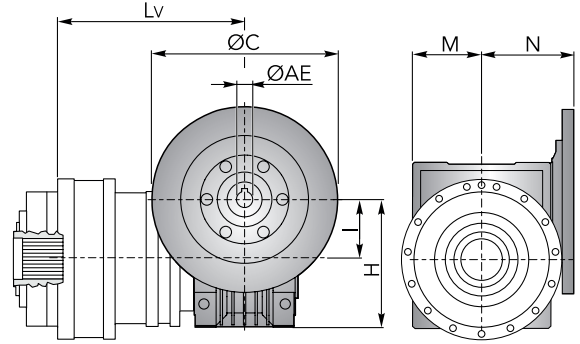
CHPL	CHM 50					CHM 63					CHM 75				
	Lv	I	H	M	N	Lv	I	H	M	N	Lv	I	H	M	N
30002	-					-					-				
30003	504	50	110	60	80	513.5	63	135	72	95	492.5	75	161	86	112.5
30004	565					574.5					553.5				

CHPL	CHM 90					CHM 110					CHM 130				
	Lv	I	H	M	N	Lv	I	H	M	N	Lv	I	H	M	N
30002	-					-					-				
30003	502.5	90	193	103	129.5	530	110	237.5	127.5	160	452	130	277.5	147.5	180
30004	563.5														

CHPL	CHM 150				
	Lv	I	H	M	N
30002	467				
30003	552	150	320	170	210
30004	-				



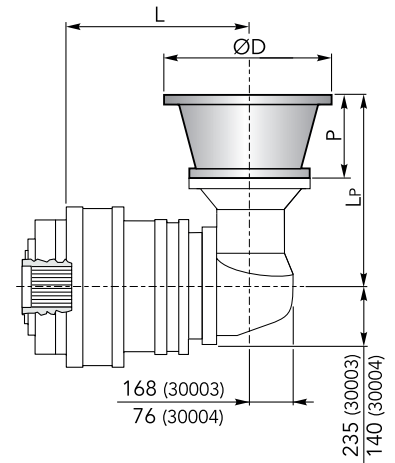
CHPL / CHPLB 30000 CF

### CHPLB 30000 CF - Flange motori IEC | IEC Motor flanges

CHPLB	IEC 63				IEC 71				IEC 80				IEC 90			
	L	LP	P	ØD	L	LP	P	ØD	L	LP	P	ØD	L	LP	P	ØD
30003	-				-				-				-			
30004	480	276	36	140	480	276	36	160	480	296	56	200	480	296	56	200

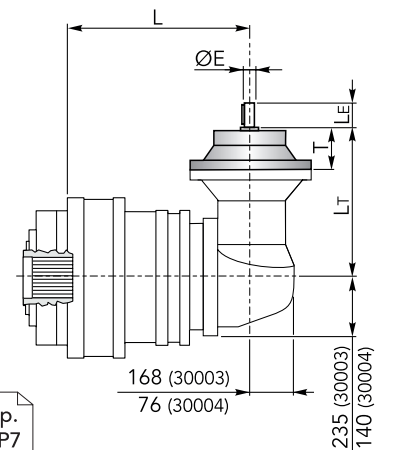
  

CHPLB	IEC 100				IEC 112				IEC 132				IEC 160				IEC 180							
	L	LP	P	ØD	L	LP	P	ØD	L	LP	P	ØD	L	LP	P	ØD	L	LP	P	ØD				
30003	-				-				-				442	433	118	350	442	433	118	350	-			
30004	480	306	66	250	480	306	66	250	480	340	100	300	480	379	139									

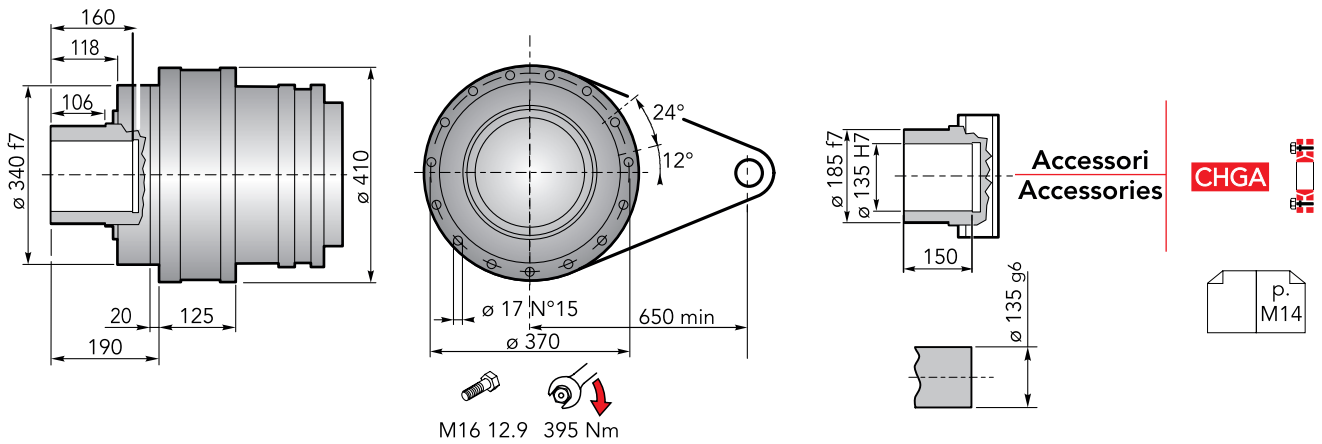


### CHPLB 30000 CF - Alberi maschi entrata | Male input shafts

CHPLB	CM42					CM65					CP65				
	L	Lt	T	Le	ØE	L	Lt	T	Le	ØE	L	Lt	T	Le	ØE
30003	-					442	436.5	121.5	105	65 h6	442	468	153	105	65 h6
30004	480	333	93	82	42 h6	480	377.5				480	409			



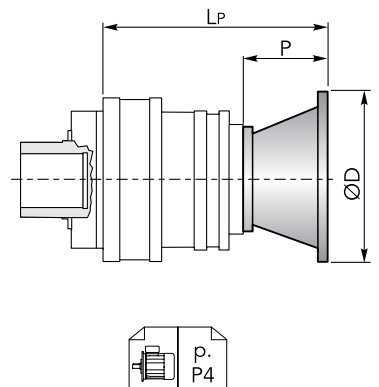
## DIMENSIONI · DIMENSIONS



### CHPL 30000 CFS - Flange motori IEC | IEC Motor flanges

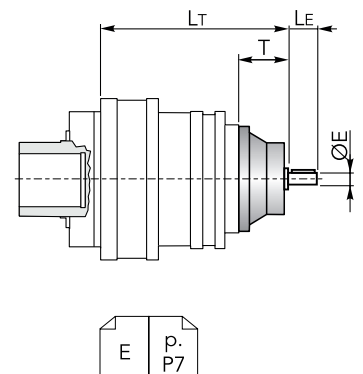
CHPL	IEC 63			IEC 71			IEC 80			IEC 90			IEC 100		
	LP	P	ØD	LP	P	ØD	LP	P	ØD	LP	P	ØD	LP	P	ØD
30002	-			-			-			-			-		
30003	414.5	36	140	414.5	36	160	434.5	56	200	434.5	56	200	444.5	66	250
30004	475.5			475.5			495.5			495.5			505.5		

CHPL	IEC 112			IEC 132			IEC 160			IEC 180			IEC 200		
	LP	P	ØD	LP	P	ØD	LP	P	ØD	LP	P	ØD	LP	P	ØD
30002	-			-			425	118		425	118	350	455	148	400
30003	444.5			478.5			517.5			517.5	139		-		
30004	505.5	66	250	539.5	100	300	578.5	139		-			-		



### CHPL 30000 CFS - Alberi maschi entrata | Male input shafts

CHPL	CM42				CM65				CP65				
	LT	T	LE	ØE	LT	T	LE	ØE	LT	T	LE	ØE	
30002	-				428.5				460				
30003	471.5				513.5	121.5	105	65 h6	545	153	105	65 h6	
30004	532.5	93	82	42 h6	-				-				





## DIMENSIONI · DIMENSIONS

### CHPL 30000 CFS - Riduttore a vite senza fine CHM in entrata | CHM input worm gearboxes

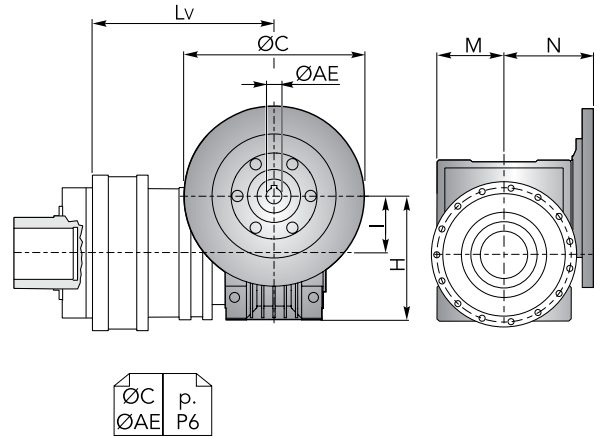
CHPL	CHM 50					CHM 63					CHM 75				
	Lv	I	H	M	N	Lv	I	H	M	N	Lv	I	H	M	N
30002	-					-					-				
30003	504	50	110	60	80	513.5	63	135	72	95	492.5	75	161	86	112.5
30004	565					574.5					553.5				

CHPL	CHM 90					CHM 110					CHM 130				
	Lv	I	H	M	N	Lv	I	H	M	N	Lv	I	H	M	N
30002	-					-					-				
30003	502.5	90	193	103	129.5	530	110	237.5	127.5	160	452	130	277.5	147.5	180
30004	563.5														

CHPL	CHM 150				
	Lv	I	H	M	N
30002	467				
30003	552	150	320	170	210
30004	-				



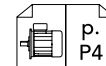
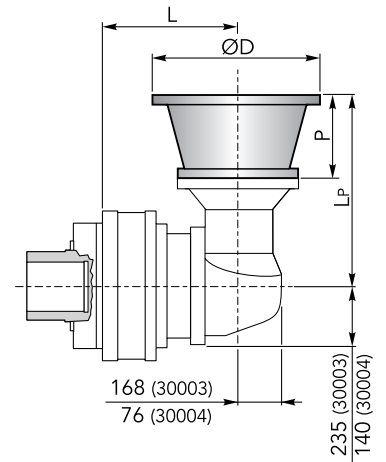
CHPL / CHPLB 30000 CFS

### CHPLB 30000 CFS - Flange motori IEC | IEC Motor flanges

CHPLB	IEC 63				IEC 71				IEC 80				IEC 90			
	L	LP	P	ØD	L	LP	P	ØD	L	LP	P	ØD	L	LP	P	ØD
30003	-				-				-				-			
30004	480	276	36	140	480	276	36	160	480	296	56	200	480	296	56	200

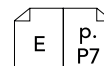
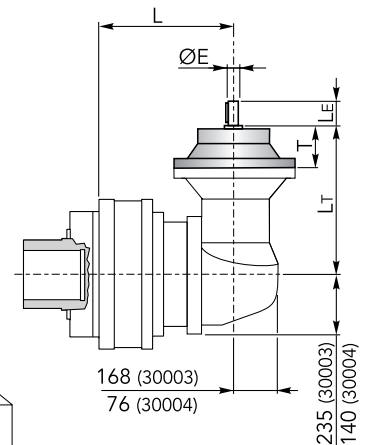
  

CHPLB	IEC 100				IEC 112				IEC 132				IEC 160				IEC 180							
	L	LP	P	ØD	L	LP	P	ØD	L	LP	P	ØD	L	LP	P	ØD	L	LP	P	ØD				
30003	-				-				-				442	433	118	350	442	433	118	350	-			
30004	480	306	66	250	480	306	66	250	480	340	100	300	480	379	139		-				-			

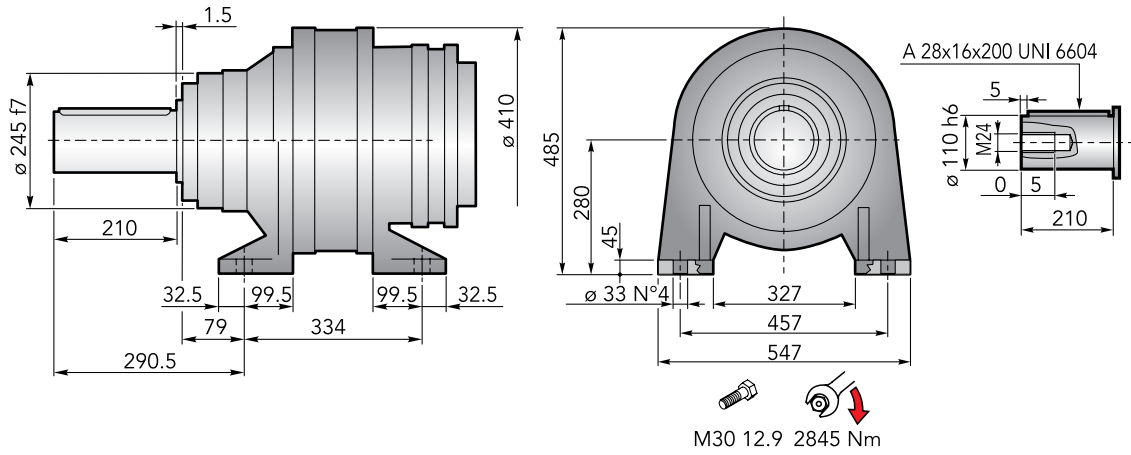


### CHPLB 30000 CFS - Alberi maschi entrata | Male input shafts

CHPLB	CM42					CM65					CP65				
	L	Lt	T	Le	ØE	L	Lt	T	Le	ØE	L	Lt	T	Le	ØE
30003	-					442	436.5	121.5	105	65 h6	442	468	153	105	65 h6
30004	480	333	93	82	42 h6	480	377.5				480	409	153	105	65 h6



## DIMENSIONI · DIMENSIONS

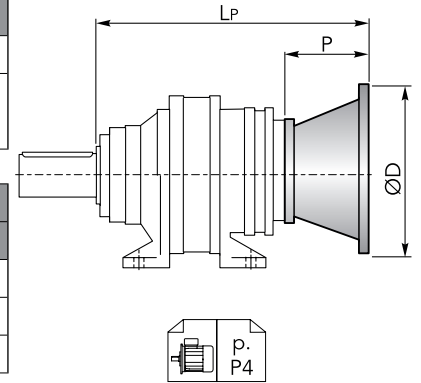


### CHPL 30000 CCPC - Flange motori IEC | IEC Motor flanges

CHPL	IEC 63			IEC 71			IEC 80			IEC 90			IEC 100		
	LP	P	ØD	LP	P	ØD	LP	P	ØD	LP	P	ØD	LP	P	ØD
30002	-	-	-	-	-	-	-	-	-	-	-	-	-	-	-
30003	604.5	36	140	604.5	36	160	624.5	56	200	624.5	56	200	634.5	66	250
30004	665.5	-	-	665.5	-	-	685.5	-	-	685.5	-	-	695.5	-	-

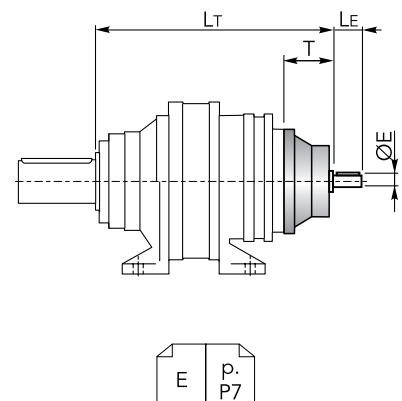
  

CHPL	IEC 112			IEC 132			IEC 160			IEC 180			IEC 200		
	LP	P	ØD	LP	P	ØD	LP	P	ØD	LP	P	ØD	LP	P	ØD
30002	-	-	-	-	-	-	615	118	350	615	118	350	645	148	400
30003	634.5	66	250	668.5	100	300	707.5	139	-	707.5	139	-	-	-	-
30004	695.5	-	-	729.5	-	-	768.5	-	-	-	-	-	-	-	-



### CHPL 30000 CCPC - Alberi maschi entrata | Male input shafts

CHPL	CM42				CM65				CP65			
	LT	T	LE	ØE	LT	T	LE	ØE	LT	T	LE	ØE
30002	-	-	-	-	618.5	121.5	105	65 h6	650	153	105	65 h6
30003	661.5	93	82	42 h6	703.5	-	-	-	735	-	-	-
30004	722.5	-	-	-	-	-	-	-	-	-	-	-





## DIMENSIONI · DIMENSIONS

### CHPL 30000 CCPC - Riduttore a vite senza fine CHM in entrata | CHM input worm gearboxes

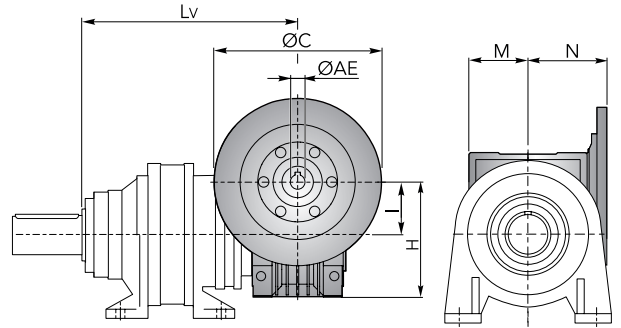
CHPL	CHM 50					CHM 63					CHM 75				
	Lv	I	H	M	N	Lv	I	H	M	N	Lv	I	H	M	N
30002	-					-					-				
30003	694	50	110	60	80	703.5	63	135	72	95	682.5	75	161	86	112.5
30004	755					764.5					743.5				

CHPL	CHM 90					CHM 110					CHM 130				
	Lv	I	H	M	N	Lv	I	H	M	N	Lv	I	H	M	N
30002	-					-					-				
30003	692.5	90	193	103	129.5	635	110	237.5	127.5	160	642	130	277.5	147.5	180
30004	753.5														

CHPL	CHM 150				
	Lv	I	H	M	N
30002	657				
30003	742	150	320	170	210
30004	-				



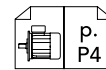
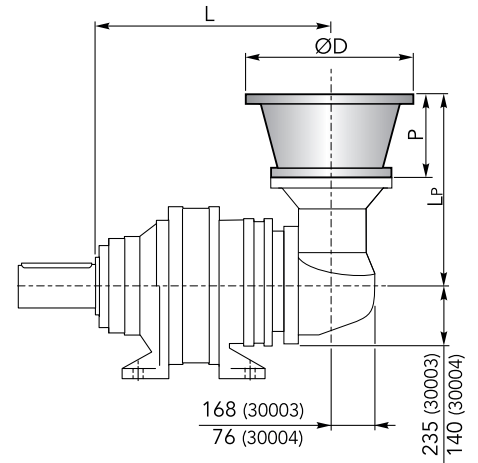
**CHPL / CHPLB 30000 CCPC**

### CHPLB 30000 CCPC - Flange motori IEC | IEC Motor flanges

CHPLB	IEC 63				IEC 71				IEC 80				IEC 90			
	L	LP	P	ØD	L	LP	P	ØD	L	LP	P	ØD	L	LP	P	ØD
30003	-				-				-				-			
30004	670	276	36	140	670	276	36	160	670	296	56	200	670	296	56	200

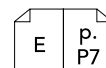
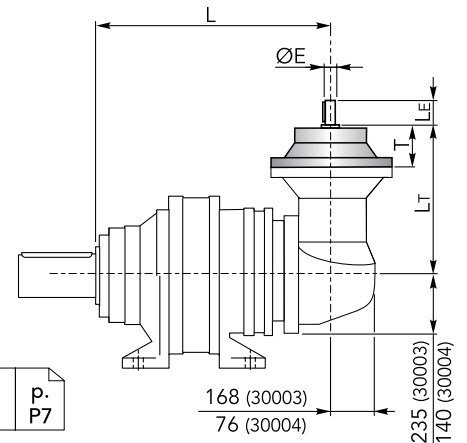
  

CHPLB	IEC 100				IEC 112				IEC 132				IEC 160				IEC 180							
	L	LP	P	ØD	L	LP	P	ØD	L	LP	P	ØD	L	LP	P	ØD	L	LP	P	ØD				
30003	-				-				-				632	433	118	350	632	433	118	350	-			
30004	670	306	66	250	670	306	66	250	670	340	100	300	670	379	139		-				-			



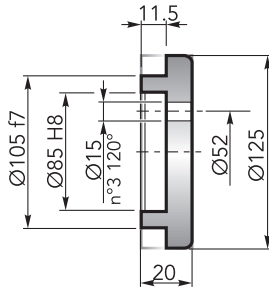
### CHPLB 30000 CCPC - Alberi maschi entrata | Male input shafts

CHPLB	CM42					CM65					CP65				
	L	L <sub>T</sub>	T	L <sub>E</sub>	ØE	L	L <sub>T</sub>	T	L <sub>E</sub>	ØE	L	L <sub>T</sub>	T	L <sub>E</sub>	ØE
30003	-					632	436.5	121.5	105	65 h6	632	468	153	105	65 h6
30004	670	333	93	82	42 h6	670	377.5				670	409			

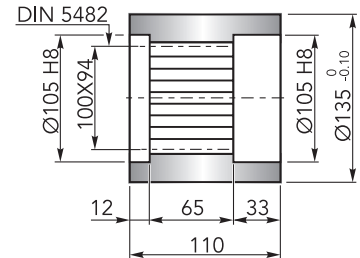


## ACCESSORI · ACCESSORIES

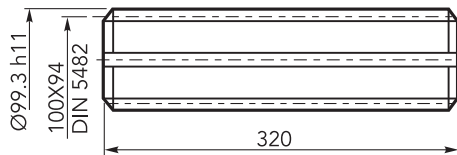
## CHFF

Fondello di arresto | *Stop bottom plate*Codice / Code:  
1075.042.000

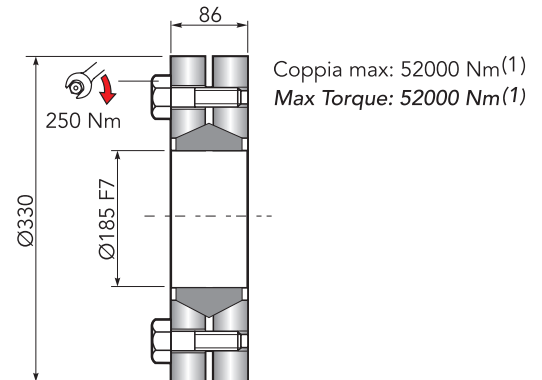
## CHBS

Boccola scanalata | *Splined bushing*Codice / Code:  
8171.112.041

## CHKB

Barra scanalata | *Splined rod*Codice / Code:  
3071.407.042

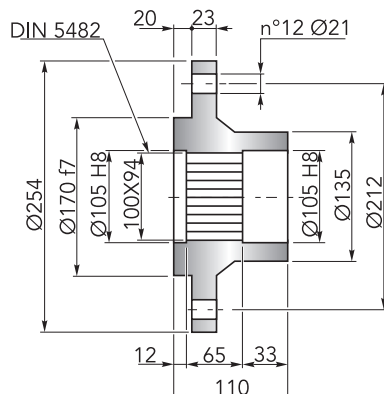
## CHGA

Giunto di attrito | *Shrink disc*Codice / Code:  
5109.185.000

(1): Coppia max indicata è valida solo con calettatori forniti da Chiaravalli S.p.A.

(1): The maximum torque indicated is valid only with shrink discs supplied by Chiaravalli S.p.A.

## CHFL

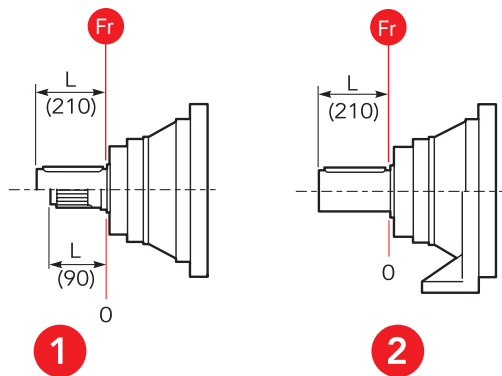
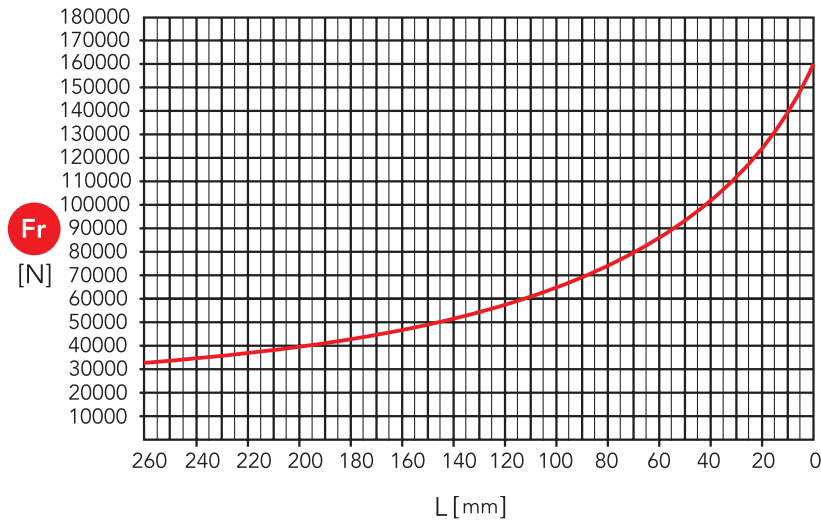
Flangia | *Flange*Codice / Code:  
8171.104.098



## CARICHI RADIALI (Fr) · RADIAL LOADS (Fr)

Nel diagramma seguente, sono indicati i carichi radiali  $Fr$  (N) applicabili sull'albero uscita in funzione della distanza di applicazione  $L$  rispetto alla battuta dell'albero.

The hereunder table shows the allowable radial loads  $Fr$  (N) on the output shaft with reference to the distance  $L$ .



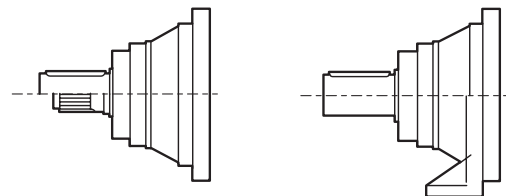
- 1 Uscita / Output: CMS, CMC
- 2 Uscita / Output: CCPC

## CARICHI ASSIALI (Fa) · AXIAL LOADS (Fa)

Nella tabella seguente sono indicati i carichi assiali  $Fa$  (N) applicabili sull'albero di uscita in funzione della direzione di applicazione del carico e della versione.

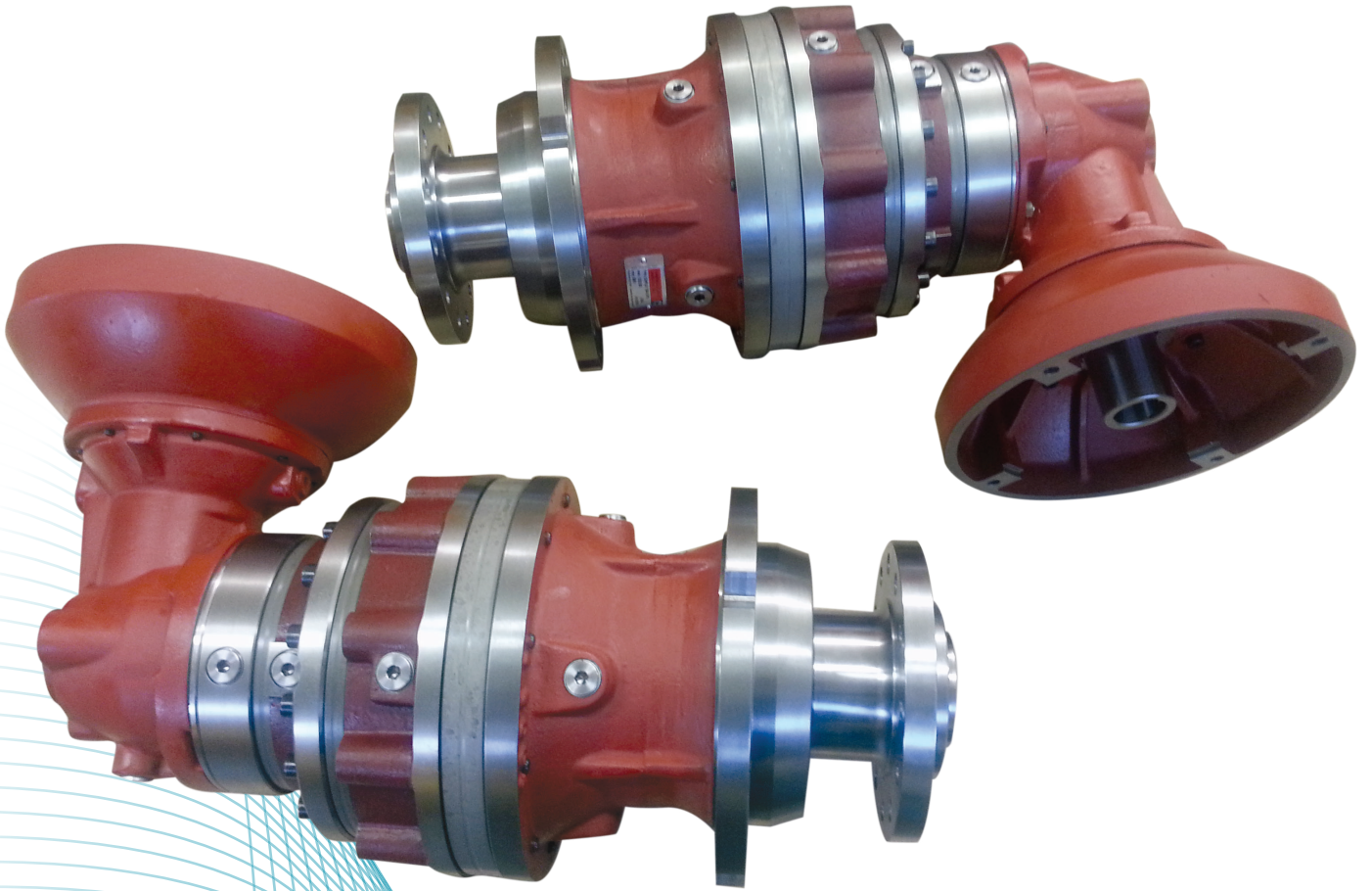
The hereunder table shows the allowable axial loads  $Fa$  (N) on the output shaft with reference to the load direction and the output type.

	1	2	
$Fa$ [N]	75000	75000	←
	95000	95000	→



- 1 Uscita / Output: CMS, CMC
- 2 Uscita / Output: CCPC




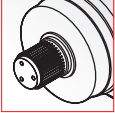
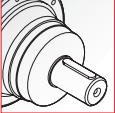
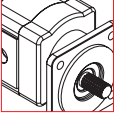
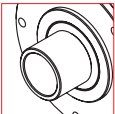
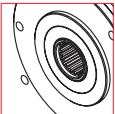
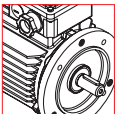
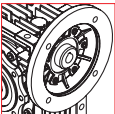
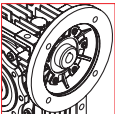
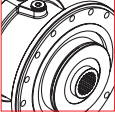


[www.chiaravalli.com](http://www.chiaravalli.com)

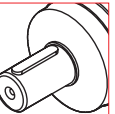

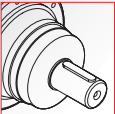
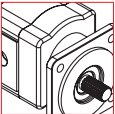
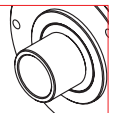
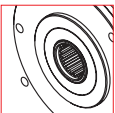
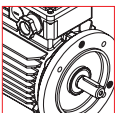

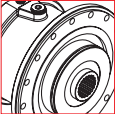
— ITALY —



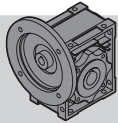
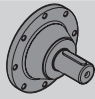
## CHPL

	<i>i</i>		OUT		IN	
<b>35001</b>	4.00 ÷ 4.71	1 reduction stage		 Ø120 W120x3x38x8f DIN 5480		 Ø42 Ø65 Hydraulic Motor
<b>35002</b>	14.2 ÷ 27.0	2 reduction stages		 Ø135 N120x5x22x9H DIN 5480		 Electric Motor
<b>35003</b>	53.7 ÷ 230.3	3 reduction stages				 Worm gearboxes
<b>35004</b>	191.0 ÷ 1289.7	4 reduction stages				Brake

## CHPLB

	<i>i</i>		OUT		IN	
<b>35002</b>	12.3 ÷ 22.0	2 reduction stages		 Ø120 W120x3x38x8f DIN 5480		 Ø42 Ø65 Hydraulic Motor
<b>35003</b>	43.7 ÷ 123.0	3 reduction stages		 Ø135 N120x5x22x9H DIN 5480		 Electric Motor
<b>35004</b>	185.6 ÷ 1253.8	4 reduction stages				Brake

## DATI TECNICI · TECHNICAL DATA

CHPL	i	T <sub>2n</sub> (n <sub>1</sub> = 1400 rpm) 10.000h FS=1 [Nm]	P <sub>1n</sub> (n <sub>1</sub> = 1400 rpm) 10.000h FS=1 [kW]	T <sub>2</sub> Max [Nm]	P <sub>t</sub> 1400 rpm [kW]	IEC			
						(B5)			
35001	4	16065	607	63112	54	160	180	-	-
	4.71	13692	440	53790		200	225		
35002	14.2	20295	225	63112	34	160	180	CHM 110 CHM 130 CHM 150	CM65 CP65
	17.1	20530	189	63112					
	20.2	18477	144	53790					
	22.4	21771	153	63112					
	27	18524	108	53790					
35003	53.7	23701	72	63112	23	63	71	CHM 50 CHM 63 CHM 75 CHM 90 CHM 110 CHM 130 CHM 150	CM42 CM65 CP65
	58.7	25908	72	63112					
	64.8	25343	63.8	63112					
	70.7	25745	59.4	63112					
	83.2	22440	44	53790					
	88.6	27483	50.6	63112					
	99.6	24178	39.6	53790					
	108.7	23455	35.2	53790					
	121	24496	35.2	53790					
	136.2	25716	30.8	53790					
	158.1	25586	26.4	53790					
	164.1	26556	26.4	53790					
	191.1	25772	22	53790					
	230.3	27953	19.8	53790					
35004	191	30507	27	63112	17	63	71	CHM 50 CHM 63 CHM 75 CHM 90	CM42
	208.6	31466	25.5	63112					
	230.3	32696	24	63112					
	251.4	35692	22.5	63112					
	277.5	32010	19.5	63112					
	303.1	34963	19.5	63112					
	328.5	34978	18	63112					
	362.7	35402	16.5	63112					
	379.6	33682	15	63112					
	437.1	34906	13.5	63112					
	496	35209	12	63112					
	583.5	31757	9.2	53790					
	677.7	32070	8	53790					
	703.4	33288	8	53790					
	762.5	34280	7.6	53790					
	816.8	34789	7.2	53790					
	987	35031	6	53790					
	1067.3	35356	5.6	53790					
1289.7	36619	4.8	53790						

n<sub>1max</sub> = 2800 rpm

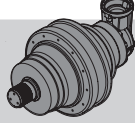
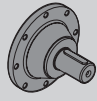
per ulteriori rapporti consultare l'ufficio tecnico

for information consult the technical office

Solo per / only for CHPL 35001 n<sub>1max</sub> = 1500 rpmSolo per / only for CHPL 35002 n<sub>1max</sub> = 2000 rpm



## DATI TECNICI · TECHNICAL DATA

 CHPLB	i	T <sub>2n</sub> (n <sub>1</sub> = 1400 rpm) 10.000h FS=1 [Nm]	P <sub>1n</sub> (n <sub>1</sub> = 1400 rpm) 10.000h FS=1 [kW]	T <sub>2</sub> Max [Nm]	P <sub>t</sub> 1400 rpm [kW]	IEC (B5)	 CM
<b>35002</b>	12.3	18987	243	63112	34	160   180 200	CM65 CP65
	14.5	17409	189	53790			
	18.7	20313	171	63112			
	22	18867	135	53790			
<b>35003</b>	43.7	24109	90	63112	23	160   180	CM65 CP65
	52.7	26167	81	63112			
	66.4	25602	62.9	63112			
	80	27218	55.5	63112			
	94.1	23478	40.7	53790			
	123	25108	33.3	53790			
<b>35004</b>	185.6	31401	28.6	63112	17	63   71 80   90 100   112 132   160	CM42 CM65 CP65
	202.7	31655	26.4	63112			
	223.7	32024	24.2	63112			
	244.3	31793	22	63112			
	292.5	34260	19.8	63112			
	319.4	33253	17.6	63112			
	352.6	36710	17.6	63112			
	385	35619	15.7	63112			
	414.8	29347	12	53790			
	452.9	29578	11.1	53790			
	542	32447	10.2	53790			
	591.8	32207	9.2	53790			
	658.8	32268	8.3	53790			
	741.3	32275	7.4	53790			
	860.9	33611	6.6	53790			
	1037.7	37138	6.1	53790			
1253.8	36713	5	53790				

n<sub>1max</sub> = 2800 rpm

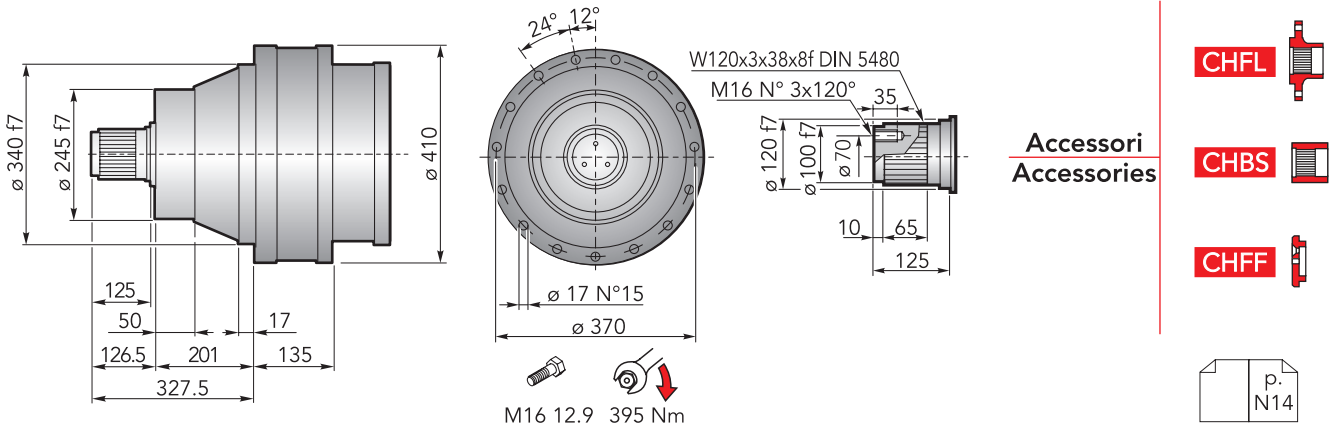
per ulteriori rapporti consultare l'ufficio tecnico

for information consult the technical office

Solo per / only for CHPLB 35002 n<sub>1max</sub> = 2000 rpm

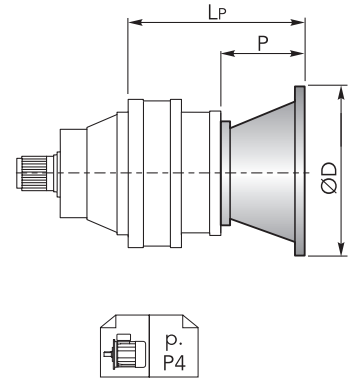
CHPLB 35000

## DIMENSIONI · DIMENSIONS



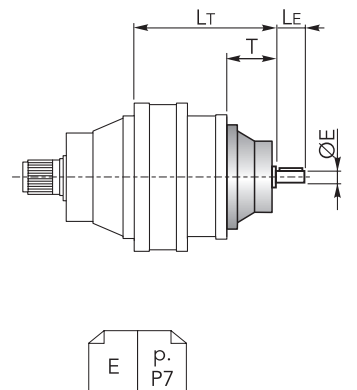
### CHPL 35000 CMS - Flange motori IEC | IEC Motor flanges

CHPL	IEC 63			IEC 71			IEC 80			IEC 90			IEC 100			IEC 112		
	LP	P	ØD	LP	P	ØD	LP	P	ØD	LP	P	ØD	LP	P	ØD	LP	P	ØD
35001	-	-	-	-	-	-	-	-	-	-	-	-	-	-	-	-	-	-
35002	-	-	-	-	-	-	-	-	-	-	-	-	-	-	-	-	-	-
35003	424.5	36	140	424.5	36	160	444.5	56	200	444.5	56	200	454.5	66	250	454.5	66	250
35004	485.5			485.5			505.5			505.5			515.5			515.5		
CHPL	IEC 132			IEC 160			IEC 180			IEC 200			IEC 225			IEC 250		
	LP	P	ØD	LP	P	ØD	LP	P	ØD	LP	P	ØD	LP	P	ØD	LP	P	ØD
35001	-	-	-	380	150	350	380	150	350	380	150	400	369	139	450	369	139	550
35002	-	-	-	435	118		435	118		465	148		-	-		-	-	
35003	488.5	100	300	527.5	139	350	527.5	139	350	-	-	400	-	-	450	-	-	550
35004	549.5			588.5			-			-	-		-					



### CHPL 35000 CMS - Alberi maschi entrata | Male input shafts

CHPL	CM42				CM65				CP65			
	LT	T	LE	ØE	LT	T	LE	ØE	LT	T	LE	ØE
35001	-	-	-	-	-	-	-	-	-	-	-	-
35002	-	-	-	-	438.5	121.5	105	65 h6	470	153	105	65 h6
35003	481.5	93	82	42 h6	523.5	-	-	-	555	-	-	-
35004	542.5				-	-	-	-	-	-		





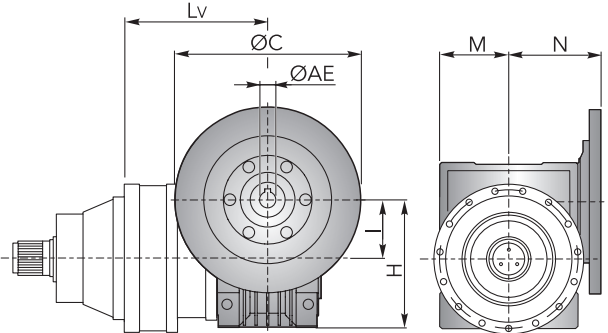
## DIMENSIONI · DIMENSIONS

**CHPL 35000 CMS** - Riduttore a vite senza fine CHM in entrata | *CHM input worm gearboxes*

CHPL	CHM 50					CHM 63					CHM 75				
	Lv	I	H	M	N	Lv	I	H	M	N	Lv	I	H	M	N
35001	-					-					-				
35002	-					-					-				
35003	514	50	110	60	80	523.5	63	135	72	95	502.5	75	161	86	112.5
35004	575					584.5					563.5				

CHPL	CHM 90					CHM 110					CHM 130					
	Lv	I	H	M	N	Lv	I	H	M	N	Lv	I	H	M	N	
35001	-					-					-					
35002	-					455	110	237.5	127.5	160	462	130	277.5	147.5	180	
35003	512.5	90	193	103	129.5	540					547					
35004	573.5															

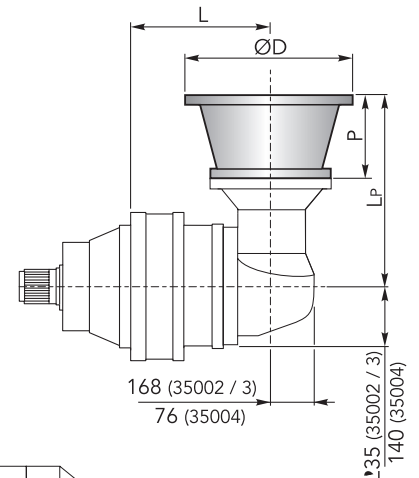
CHPL	CHM 150				
	Lv	I	H	M	N
35001	-				
35002	477	150	320	170	210
35003	562				
35004	-				



**CHPLB 35000 CMS** - Flange motori IEC | *IEC Motor flanges*

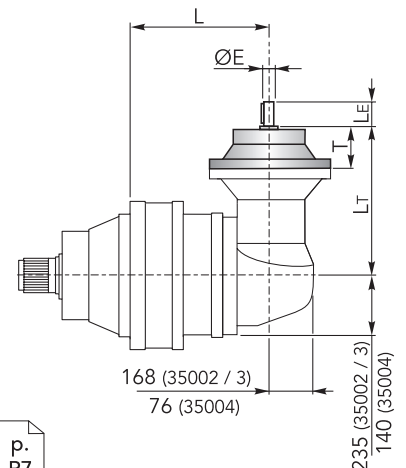
CHPLB	IEC 63				IEC 71				IEC 80				IEC 90				IEC 100			
	L	Lp	P	ØD	L	Lp	P	ØD	L	Lp	P	ØD	L	Lp	P	ØD	L	Lp	P	ØD
35002	-				-				-				-				-			
35003	-				-				-				-				-			
35004	490	276	36	140	490	276	36	160	490	296	56	200	490	296	56	200	490	306	66	250

CHPLB	IEC 112				IEC 132				IEC 160				IEC 180				IEC 200				
	L	Lp	P	ØD	L	Lp	P	ØD	L	Lp	P	ØD	L	Lp	P	ØD	L	Lp	P	ØD	
35002	-				-				295	433	118	350	295	433	118	350	295	463	148	400	
35003	-				-				452				452								
35004	490	306	66	250	490	340	66	300	490	379	139										

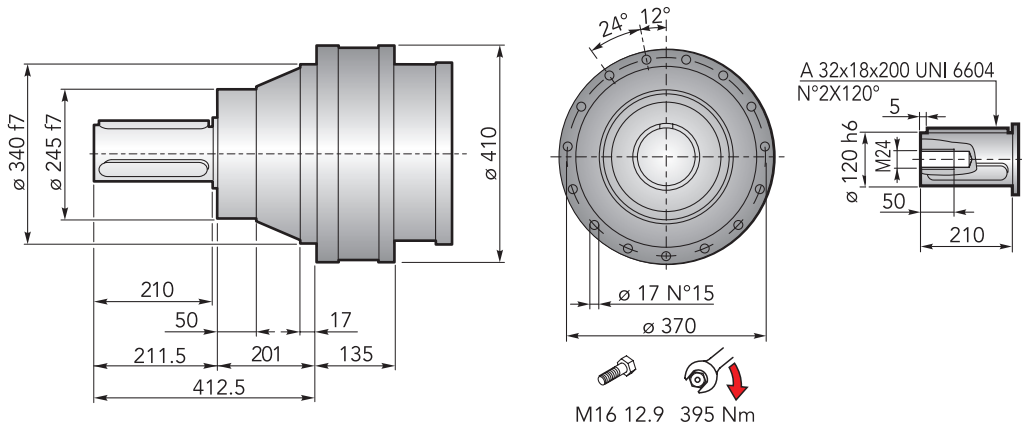


**CHPLB 35000 CMS** - Alberi maschi entrata | *Male input shafts*

CHPLB	CM42					CM65					CP65					
	L	Lt	T	Le	ØE	L	Lt	T	Le	ØE	L	Lt	T	Le	ØE	
35002	-					295	436.5				295	468				
35003	-					452		121.5	105	65 h6	452		153	105	65 h6	
35004	490	333	93	82	42 h6	490	377.5				490	409				

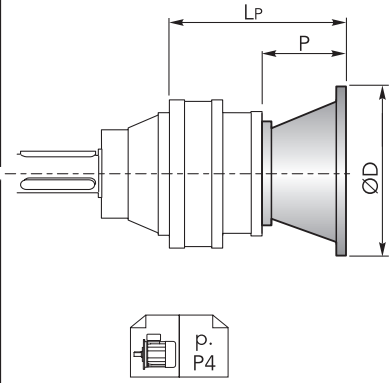


## DIMENSIONI · DIMENSIONS



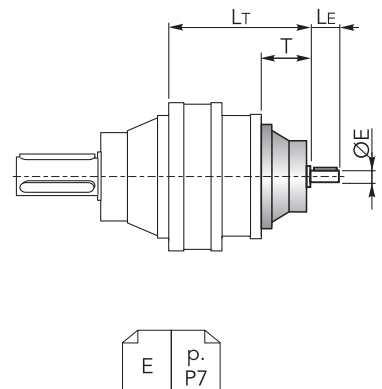
### CHPL 35000 CMC - Flange motori IEC | IEC Motor flanges

CHPL	IEC 63			IEC 71			IEC 80			IEC 90			IEC 100			IEC 112		
	LP	P	ØD	LP	P	ØD	LP	P	ØD	LP	P	ØD	LP	P	ØD	LP	P	ØD
35001	-	-	-	-	-	-	-	-	-	-	-	-	-	-	-	-	-	-
35002	-	-	-	-	-	-	-	-	-	-	-	-	-	-	-	-	-	-
35003	424.5	36	140	424.5	36	160	444.5	56	200	444.5	56	200	454.5	66	250	454.5	66	250
35004	485.5			485.5			505.5			505.5			505.5			515.5		
CHPL	IEC 132			IEC 160			IEC 180			IEC 200			IEC 225			IEC 250		
	LP	P	ØD	LP	P	ØD	LP	P	ØD	LP	P	ØD	LP	P	ØD	LP	P	ØD
35001	-	-	-	380	150	350	380	150	350	380	150	400	369	139	450	369	139	550
35002	-	-	-	435	118		435	118		465	148		-	-	-	-		
35003	488.5	100	300	527.5	139	527.5	139	-	-	-	-	-	-					
35004	549.5			588.5		-	-	-	-									



### CHPL 35000 CMC - Alberi maschi entrata | Male input shafts

CHPL	CM42				CM65				CP65			
	LT	T	LE	ØE	LT	T	LE	ØE	LT	T	LE	ØE
35001	-	-	-	-	-	-	-	-	-	-	-	-
35002	-	-	-	-	438.5	121.5	105	65 h6	470	153	105	65 h6
35003	481.5	93	82	42 h6	523.5	-	-	-	555	-	-	-
35004	542.5			-	-	-	-	-				







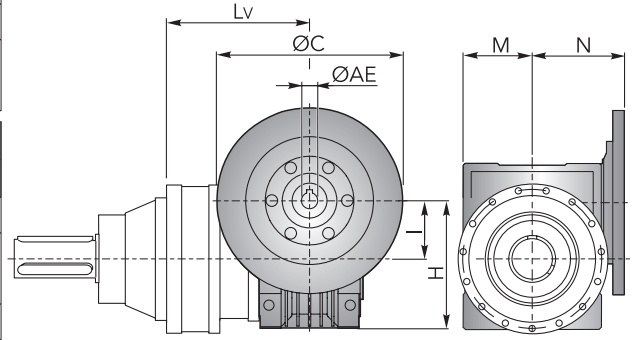
## DIMENSIONI · DIMENSIONS

**CHPL 35000 CMC** - Riduttore a vite senza fine CHM in entrata | *CHM input worm gearboxes*

CHPL	CHM 50					CHM 63					CHM 75				
	Lv	I	H	M	N	Lv	I	H	M	N	Lv	I	H	M	N
35001	-					-					-				
35002	-					-					-				
35003	514	50	110	60	80	523.5	63	135	72	95	502.5	75	161	86	112.5
35004	575					584.5					563.5				

CHPL	CHM 90					CHM 110					CHM 130					
	Lv	I	H	M	N	Lv	I	H	M	N	Lv	I	H	M	N	
35001	-					-					-					
35002	-					455	110	237.5	127.5	160	462	130	277.5	147.5	180	
35003	512.5	90	193	103	129.5	540					547					
35004	573.5															

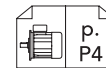
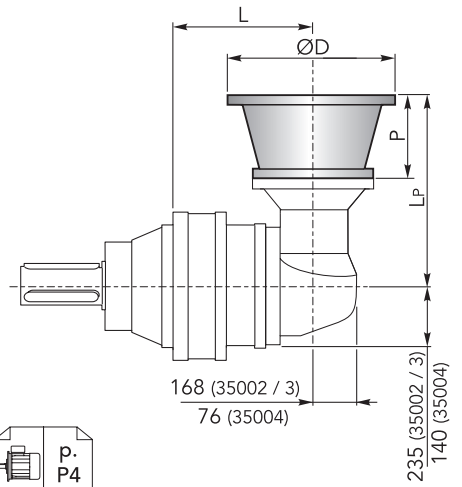
CHPL	CHM 150				
	Lv	I	H	M	N
35001	-				
35002	477	150	320	170	210
35003	562				
35004	-				



**CHPLB 35000 CMC** - Flange motori IEC | *IEC Motor flanges*

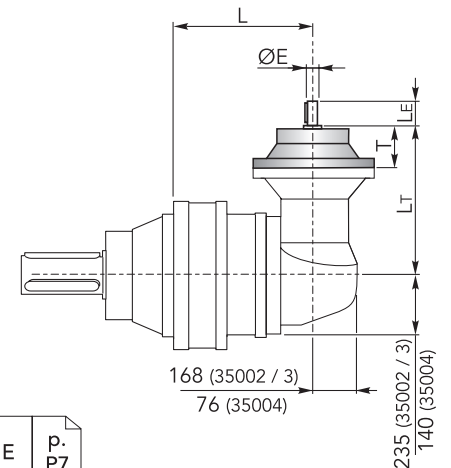
CHPLB	IEC 63				IEC 71				IEC 80				IEC 90				IEC 100			
	L	Lp	P	ØD	L	Lp	P	ØD	L	Lp	P	ØD	L	Lp	P	ØD	L	Lp	P	ØD
35002	-				-				-				-				-			
35003	-				-				-				-				-			
35004	490	276	36	140	490	276	36	160	490	296	56	200	490	296	56	200	490	306	66	250

CHPLB	IEC 112				IEC 132				IEC 160				IEC 180				IEC 200			
	L	Lp	P	ØD	L	Lp	P	ØD	L	Lp	P	ØD	L	Lp	P	ØD	L	Lp	P	ØD
35002	-				-				295	433	118	350	295	433	118	350	295	463	148	400
35003	-				-				452				452							
35004	490	306	66	250	490	340	66	300	490	379	139									



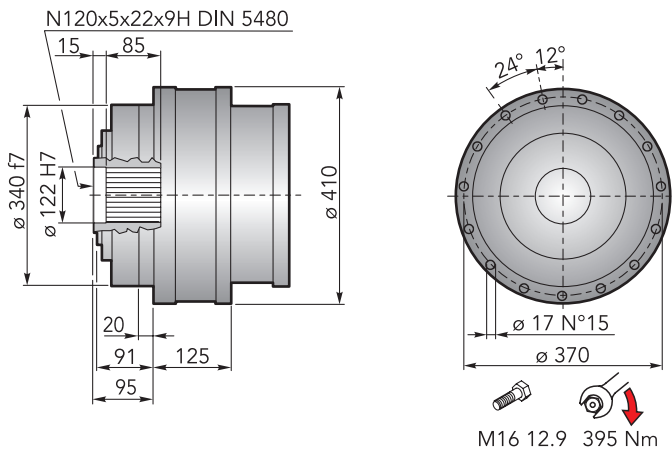
**CHPLB 35000 CMC** - Alberi maschi entrata | *Male input shafts*

CHPLB	CM42					CM65					CP65					
	L	Lt	T	Le	ØE	L	Lt	T	Le	ØE	L	Lt	T	Le	ØE	
35002	-					295	436.5				295	468				
35003	-					452		121.5	105	65 h6	452		153	105	65 h6	
35004	490	333	93	82	42 h6	490	377.5				490	409				





## DIMENSIONI · DIMENSIONS



Accessori  
Accessories

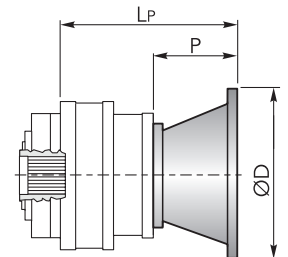


### CHPL 35000 CF - Flange motori IEC | IEC Motor flanges

CHPL	IEC 63			IEC 71			IEC 80			IEC 90			IEC 100			IEC 112		
	Lp	P	ØD	Lp	P	ØD	Lp	P	ØD	Lp	P	ØD	Lp	P	ØD	Lp	P	ØD
35001	-	-	-	-	-	-	-	-	-	-	-	-	-	-	-	-	-	-
35002	-	-	-	-	-	-	-	-	-	-	-	-	-	-	-	-	-	-
35003	414.5	36	140	414.5	36	160	434.5	56	200	434.5	56	200	444.5	66	250	444.5	66	250
35004	475.5			475.5			495.5			495.5			505.5			505.5		

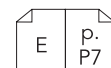
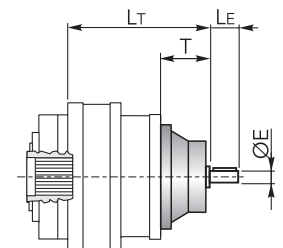
  

CHPL	IEC 132			IEC 160			IEC 180			IEC 200			IEC 225			IEC 250		
	Lp	P	ØD	Lp	P	ØD	Lp	P	ØD	Lp	P	ØD	Lp	P	ØD	Lp	P	ØD
35001	-	-	-	370	150	350	370	150	350	370	150	400	359	139	450	359	139	550
35002	-	-	-	425	118		425	118		455	148		-	-	-	-		
35003	478.5	100	300	517.5	139		517.5	139		-	-		-	-	-	-		
35004	539.5			578.5		-	-	-	-	-								



### CHPL 35000 CF - Alberi maschi entrata | Male input shafts

CHPL	CM42				CM65				CP65			
	Lt	T	Le	ØE	Lt	T	Le	ØE	Lt	T	Le	ØE
35001	-	-	-	-	-	-	-	-	-	-	-	-
35002	-	-	-	-	428.5	121.5	105	65 h6	460	153	105	65 h6
35003	471.5	93	82	42 h6	513.5	-	-	-	545	-	-	-
35004	532.5				-	-	-	-	-	-		





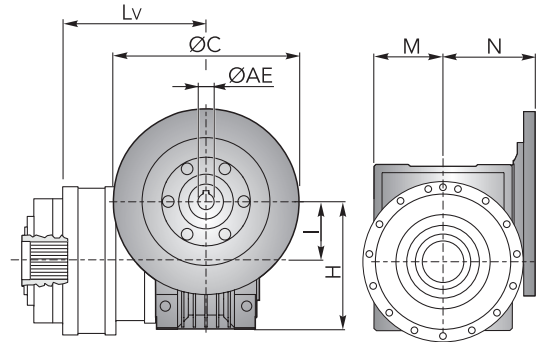
## DIMENSIONI · DIMENSIONS

### CHPL 35000 CF - Riduttore a vite senza fine CHM in entrata | CHM input worm gearboxes

CHPL	CHM 50					CHM 63					CHM 75				
	Lv	I	H	M	N	Lv	I	H	M	N	Lv	I	H	M	N
35001	-					-					-				
35002	-					-					-				
35003	504	50	110	60	80	513.5	63	135	72	95	492.5	75	161	86	112.5
35004	565					574.5					553.5				

CHPL	CHM 90					CHM 110					CHM 130					
	Lv	I	H	M	N	Lv	I	H	M	N	Lv	I	H	M	N	
35001	-					-					-					
35002	-					445	110	237.5	127.5	160	452	130	277.5	147.5	180	
35003	502.5	90	193	103	129.5	530					537					
35004	563.5															

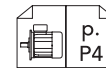
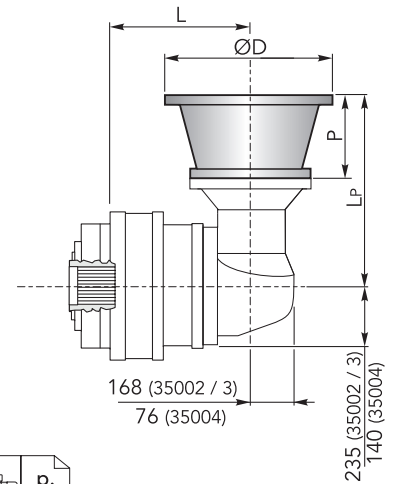
CHPL	CHM 150				
	Lv	I	H	M	N
35001	-				
35002	467	150	320	170	210
35003	552				
35004	-				



### CHPLB 35000 CF - Flange motori IEC | IEC Motor flanges

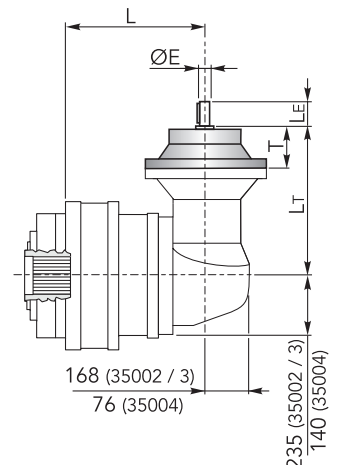
CHPLB	IEC 63				IEC 71				IEC 80				IEC 90				IEC 100			
	L	Lp	P	ØD	L	Lp	P	ØD	L	Lp	P	ØD	L	Lp	P	ØD	L	Lp	P	ØD
35002	-				-				-				-				-			
35003	-				-				-				-				-			
35004	480	276	36	140	480	276	36	160	480	296	56	200	480	296	56	200	480	306	66	250

CHPLB	IEC 112				IEC 132				IEC 160				IEC 180				IEC 200				
	L	Lp	P	ØD	L	Lp	P	ØD	L	Lp	P	ØD	L	Lp	P	ØD	L	Lp	P	ØD	
35002	-				-				285	433	118	350	285	433	118	350	285	463	148	400	
35003	-				-				442				442								
35004	480	306	66	250	480	340	66	300	480	379	139										

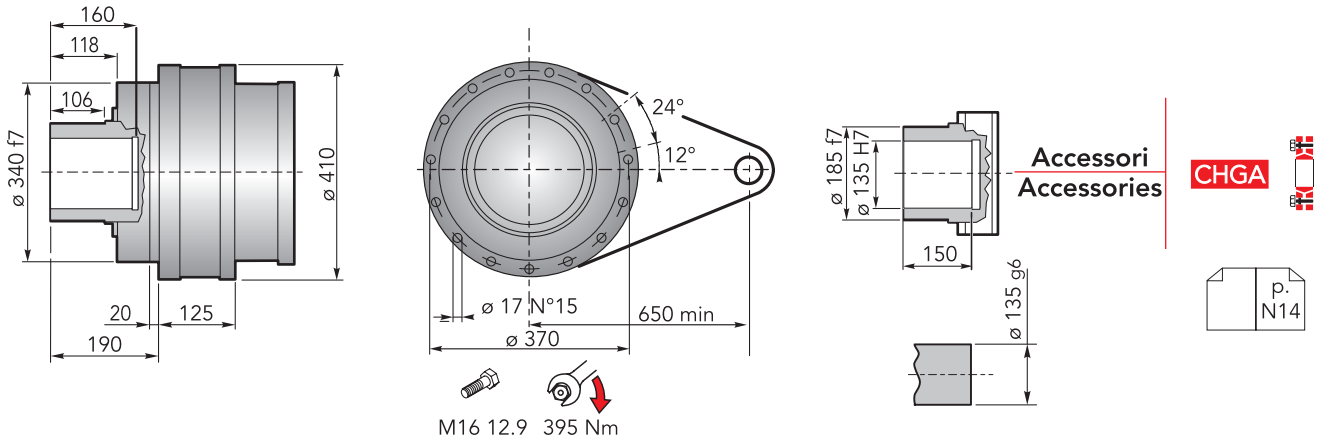


### CHPLB 35000 CF - Alberi maschi entrata | Male input shafts

CHPLB	CM42					CM65					CP65				
	L	Lt	T	Le	ØE	L	Lt	T	Le	ØE	L	Lt	T	Le	ØE
35002	-					285	436.5				285	468	153	105	65 h6
35003	-					442		121.5	105	65 h6	442			105	65 h6
35004	480	333	93	82	42 h6	480	377.5				480	409			



## DIMENSIONI · DIMENSIONS

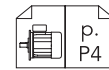
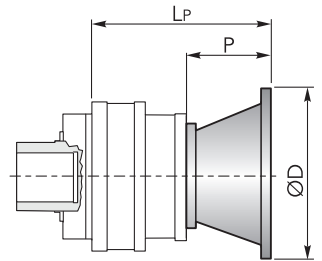


### CHPL 35000 CFS - Flange motori IEC | IEC Motor flanges

CHPL	IEC 63			IEC 71			IEC 80			IEC 90			IEC 100			IEC 112		
	LP	P	ØD	LP	P	ØD	LP	P	ØD	LP	P	ØD	LP	P	ØD	LP	P	ØD
35001	-	-	-	-	-	-	-	-	-	-	-	-	-	-	-	-	-	-
35002	-	-	-	-	-	-	-	-	-	-	-	-	-	-	-	-	-	-
35003	414.5	36	140	414.5	36	160	434.5	56	200	434.5	56	200	444.5	66	250	444.5	66	250
35004	475.5			475.5			495.5			495.5			505.5			505.5		

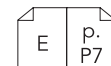
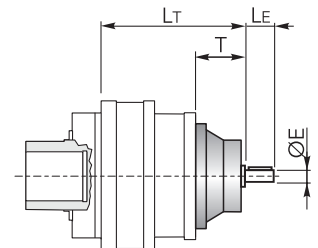
  

CHPL	IEC 132			IEC 160			IEC 180			IEC 200			IEC 225			IEC 250		
	LP	P	ØD	LP	P	ØD	LP	P	ØD	LP	P	ØD	LP	P	ØD	LP	P	ØD
35001	-	-	-	370	150	-	370	150	-	370	150	400	359	139	450	359	139	550
35002	-	-	-	425	118	-	425	118	350	455	148	-	-	-	-	-	-	-
35003	478.5	100	300	517.5	139	350	517.5	139	-	-	-	-	-	-	-	-	-	-
35004	539.5			578.5			-		-	-		-		-		-		-



### CHPL 35000 CFS - Alberi maschi entrata | Male input shafts

CHPL	CM42				CM65				CP65			
	LT	T	LE	ØE	LT	T	LE	ØE	LT	T	LE	ØE
35001	-	-	-	-	-	-	-	-	-	-	-	-
35002	-	-	-	-	428.5	121.5	105	65 h6	460	153	105	65 h6
35003	471.5	93	82	42 h6	513.5				545			
35004	532.5				-				-			





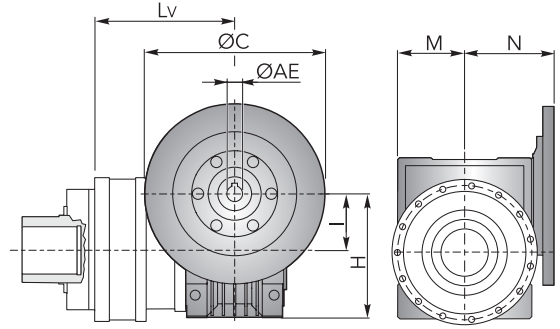
## DIMENSIONI · DIMENSIONS

### CHPL 35000 CFS - Riduttore a vite senza fine CHM in entrata | CHM input worm gearboxes

CHPL	CHM 50					CHM 63					CHM 75				
	Lv	I	H	M	N	Lv	I	H	M	N	Lv	I	H	M	N
35001	-					-					-				
35002	-					-					-				
35003	504	50	110	60	80	513.5	63	135	72	95	492.5	75	161	86	112.5
35004	565					574.5					553.5				

CHPL	CHM 90					CHM 110					CHM 130					
	Lv	I	H	M	N	Lv	I	H	M	N	Lv	I	H	M	N	
35001	-					-					-					
35002	-					445	110	237.5	127.5	160	452	130	277.5	147.5	180	
35003	502.5	90	193	103	129.5	530					537					
35004	563.5															

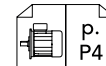
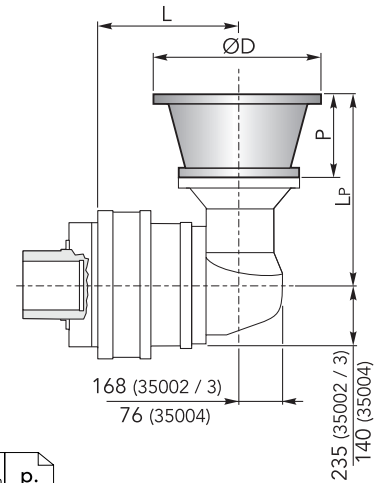
CHPL	CHM 150				
	Lv	I	H	M	N
35001	-				
35002	467	150	320	170	210
35003	552				
35004	-				



### CHPLB 35000 CFS - Flange motori IEC | IEC Motor flanges

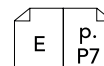
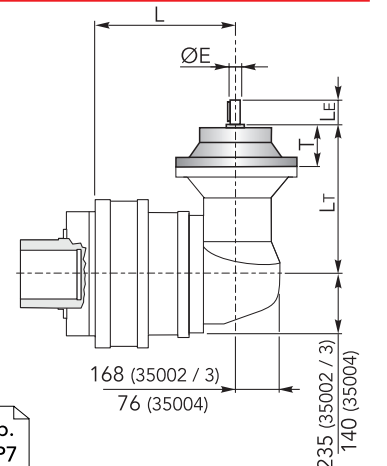
CHPLB	IEC 63				IEC 71				IEC 80				IEC 90				IEC 100			
	L	Lp	P	ØD	L	Lp	P	ØD	L	Lp	P	ØD	L	Lp	P	ØD	L	Lp	P	ØD
35002	-				-				-				-				-			
35003	-				-				-				-				-			
35004	480	276	36	140	480	276	36	160	480	296	56	200	480	296	56	200	480	306	66	250

CHPLB	IEC 112				IEC 132				IEC 160				IEC 180				IEC 200			
	L	Lp	P	ØD	L	Lp	P	ØD	L	Lp	P	ØD	L	Lp	P	ØD	L	Lp	P	ØD
35002	-				-				285	433	118	350	285	433	118	350	285	463	148	400
35003	-				-				442				442				-			
35004	480	306	66	250	480	340	66	300	480	379	139		-				-			

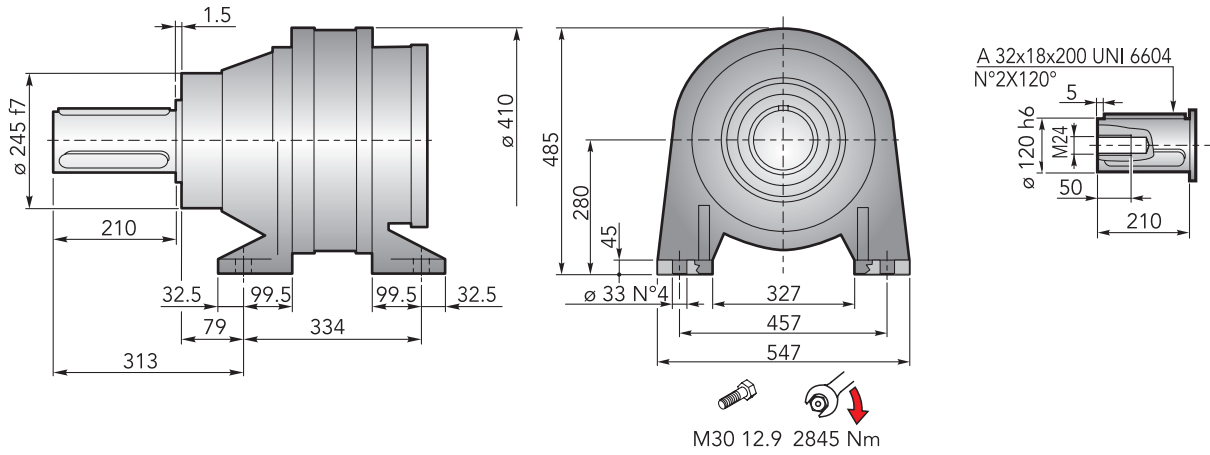


### CHPLB 35000 CFS - Alberi maschi entrata | Male input shafts

CHPLB	CM42					CM65					CP65				
	L	Lt	T	Le	ØE	L	Lt	T	Le	ØE	L	Lt	T	Le	ØE
35002	-					285	436.5				285	468			
35003	-					442		121.5	105	65 h6	442		153	105	65 h6
35004	480	333	93	82	42 h6	480	377.5				480	409			



## DIMENSIONI · DIMENSIONS

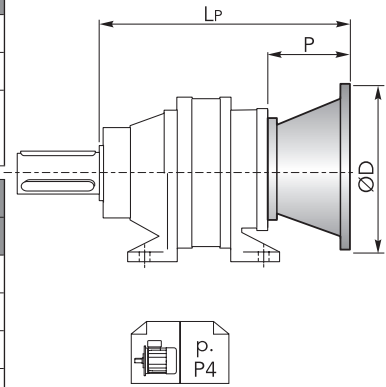


### CHPL 35000 CCPC - Flange motori IEC | IEC Motor flanges

CHPL	IEC 63			IEC 71			IEC 80			IEC 90			IEC 100			IEC 112		
	LP	P	ØD	LP	P	ØD	LP	P	ØD	LP	P	ØD	LP	P	ØD	LP	P	ØD
35001	-	-	-	-	-	-	-	-	-	-	-	-	-	-	-	-	-	-
35002	-	-	-	-	-	-	-	-	-	-	-	-	-	-	-	-	-	-
35003	627	36	140	627	36	160	647	56	200	647	56	200	657	66	250	657	66	250
35004	688	36	140	688	36	160	708	56	200	708	56	200	718	66	250	718	66	250

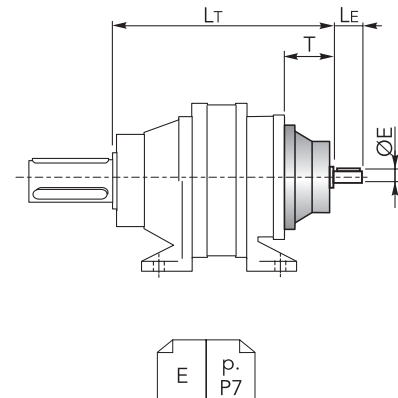
  

CHPL	IEC 132			IEC 160			IEC 180			IEC 200			IEC 225			IEC 250		
	LP	P	ØD	LP	P	ØD	LP	P	ØD	LP	P	ØD	LP	P	ØD	LP	P	ØD
35001	-	-	-	582.5	150	-	582.5	150	-	582.5	150	400	571.5	139	450	571.5	139	550
35002	-	-	-	637.5	118	350	637.5	118	350	667.5	148	400	-	-	-	-	-	-
35003	691	100	300	730	139	350	730	139	350	-	-	-	-	-	-	-	-	-
35004	752	100	300	791	139	350	-	-	-	-	-	-	-	-	-	-	-	-



### CHPL 35000 CCPC - Alberi maschi entrata | Male input shafts

CHPL	CM42				CM65				CP65			
	LT	T	LE	ØE	LT	T	LE	ØE	LT	T	LE	ØE
35001	-	-	-	-	-	-	-	-	-	-	-	-
35002	-	-	-	-	641	121.5	105	65 h6	672.5	153	105	65 h6
35003	684	93	82	42 h6	726	-	-	-	757.5	-	-	-
35004	745	-	-	-	-	-	-	-	-	-	-	-





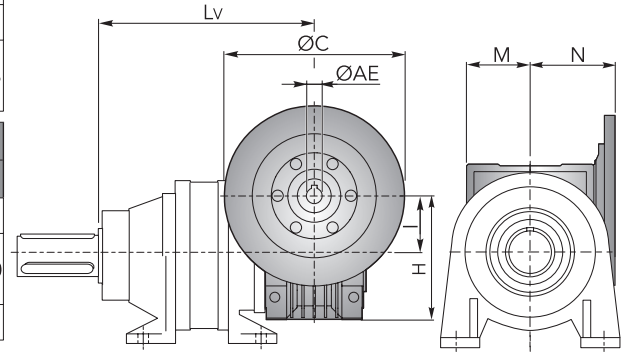
## DIMENSIONI · DIMENSIONS

### CHPL 35000 CCPC - Riduttore a vite senza fine CHM in entrata | CHM input worm gearboxes

CHPL	CHM 50					CHM 63					CHM 75				
	Lv	I	H	M	N	Lv	I	H	M	N	Lv	I	H	M	N
35001	-					-					-				
35002	-					-					-				
35003	716.5	50	110	60	80	726	63	135	72	95	705	75	161	86	112.5
35004	777.5					787					766				

CHPL	CHM 90					CHM 110					CHM 130					
	Lv	I	H	M	N	Lv	I	H	M	N	Lv	I	H	M	N	
35001	-					-					-					
35002	-					657.5	110	237.5	127.5	160	664.5	130	277.5	147.5	180	
35003	715	90	193	103	129.5	742.5					749.5					
35004	776															

CHPL	CHM 150				
	Lv	I	H	M	N
35001	-				
35002	679.5	150	320	170	210
35003	764.5				
35004	-				



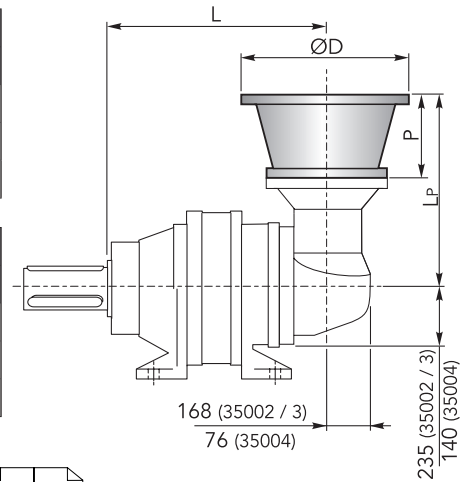
ØC p.  
 ØAE P6

**CHPL / CHPLB 35000 CCPC**

### CHPLB 35000 CCPC - Flange motori IEC | IEC Motor flanges

CHPLB	IEC 63				IEC 71				IEC 80				IEC 90				IEC 100			
	L	Lp	P	ØD	L	Lp	P	ØD	L	Lp	P	ØD	L	Lp	P	ØD	L	Lp	P	ØD
35002	-				-				-				-				-			
35003	-				-				-				-				-			
35004	692.5	276	36	140	692.5	276	36	160	692.5	296	56	200	692.5	296	56	200	692.5	306	66	250

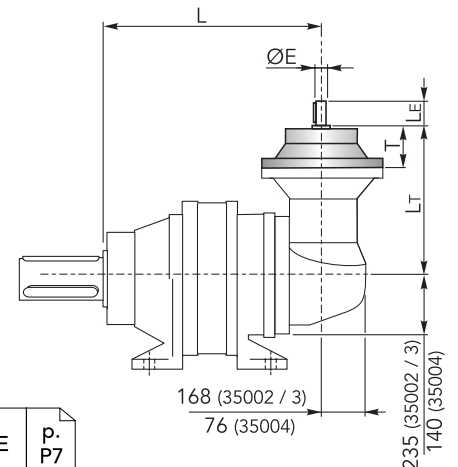
CHPLB	IEC 112				IEC 132				IEC 160				IEC 180				IEC 200				
	L	Lp	P	ØD	L	Lp	P	ØD	L	Lp	P	ØD	L	Lp	P	ØD	L	Lp	P	ØD	
35002	-				-				497.5	433	118	350	497.5	433	118	350	497.5	463	148	400	
35003	-				-				654.5				654.5								
35004	692.5	306	66	250	692.5	340	66	300	692.5	379	139										



p.  
 P4

### CHPLB 35000 CCPC - Alberi maschi entrata | Male input shafts

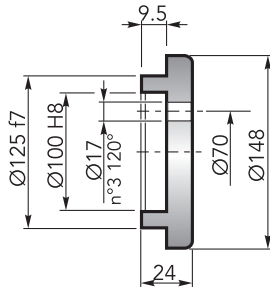
CHPLB	CM42					CM65					CP65					
	L	Lt	T	Le	ØE	L	Lt	T	Le	ØE	L	Lt	T	Le	ØE	
35002	-					497.5	436.5				497.5	468	153	105	65 h6	
35003	-					654.5		121.5	105	65 h6	654.5			105	65 h6	
35004	692.5	333	93	82	42 h6	692.5	377.5			692.5	409					



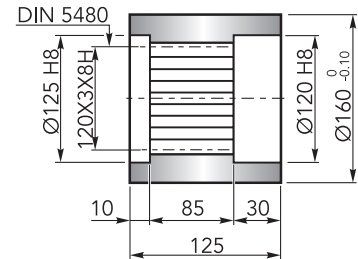
E p.  
 P7

## ACCESSORI · ACCESSORIES

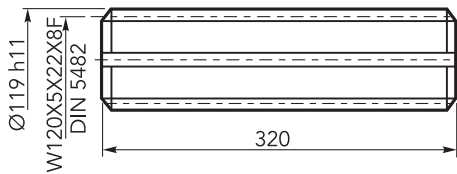
## CHFF

Fondello di arresto | *Stop bottom plate*Codice / Code:  
1075.005.000

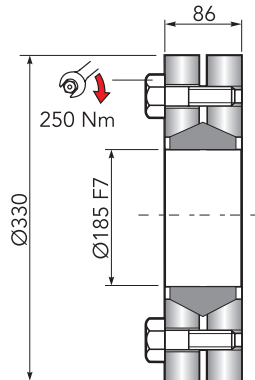
## CHBS

Boccola scanalata | *Splined bushing*Codice / Code:  
9171.104.076

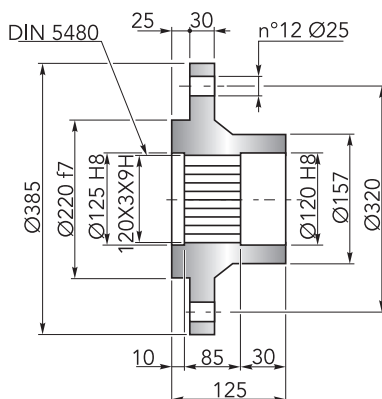
## CHKB

Barra scanalata | *Splined rod*Codice / Code:  
3071.588.042

## CHGA

Giunto di attrito | *Shrink disc*Codice / Code:  
5109.185.000Coppia max: 52000 Nm<sup>(1)</sup>  
Max Torque: 52000 Nm<sup>(1)</sup>(1): Coppia max indicata è valida solo con calettatori  
forniti da Chiaravalli S.p.A.(1): The maximum torque indicated is valid only with  
shrink discs supplied by Chiaravalli S.p.A.

## CHFL

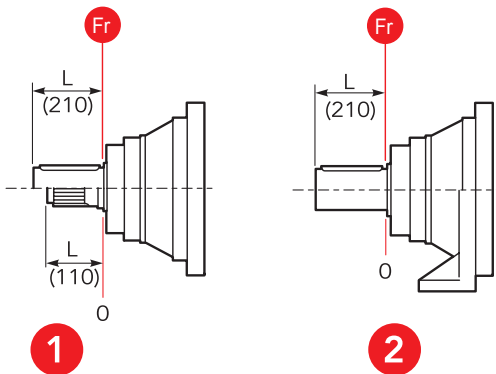
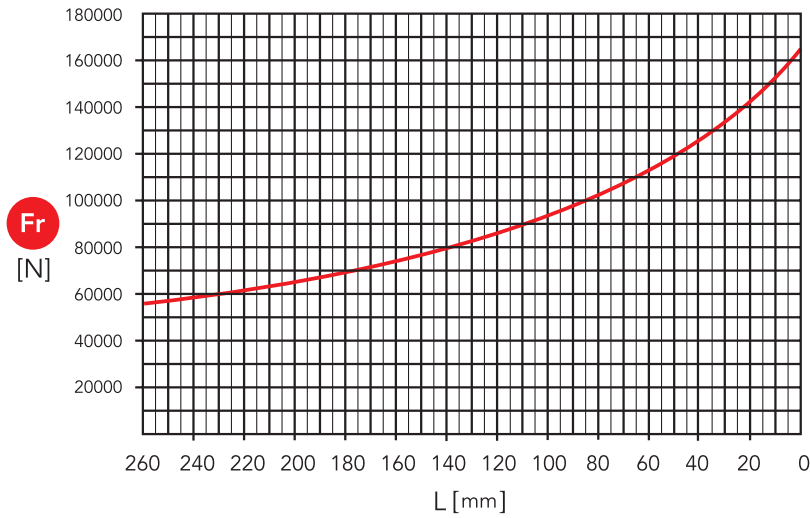
Flangia | *Flange*Codice / Code:  
9171.103.098



## CARICHI RADIALI (Fr) · RADIAL LOADS (Fr)

Nel diagramma seguente, sono indicati i carichi radiali  $Fr$  (N) applicabili sull'albero uscita in funzione della distanza di applicazione  $L$  rispetto alla battuta dell'albero.

The hereunder table shows the allowable radial loads  $Fr$  (N) on the output shaft with reference to the distance  $L$ .



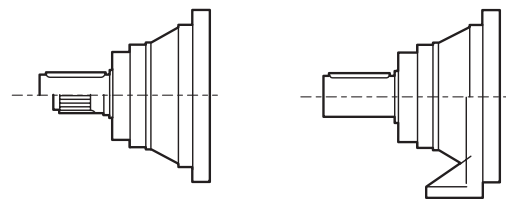
- 1 Uscita / Output: CMS, CMC
- 2 Uscita / Output: CCPC

## CARICHI ASSIALI (Fa) · AXIAL LOADS (Fa)

Nella tabella seguente sono indicati i carichi assiali  $Fa$  (N) applicabili sull'albero di uscita in funzione della direzione di applicazione del carico e della versione.

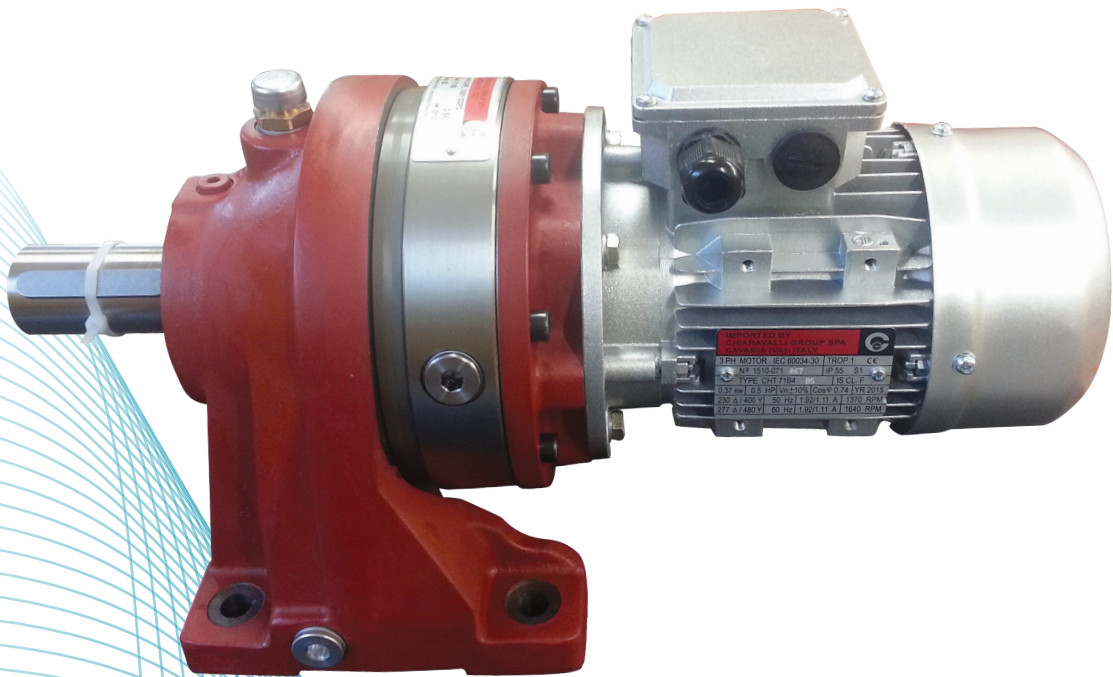
The hereunder table shows the allowable axial loads  $Fa$  (N) on the output shaft with reference to the load direction and the output type.

	1	2	
$Fa$ [N]	80000	80000	←
	100000	100000	→



- 1 Uscita / Output: CMS, CMC
- 2 Uscita / Output: CCPC







## MOTORI ELETTRICI · ELECTRIC MOTORS

CHIARAVALLI può fornire ai suoi clienti differenti motorizzazioni elettriche installabili sui riduttori epicicloidali lineari/angolari o sui combinati vite senza fine.

Tutti i nostri motori sono forniti con grado di protezione IP55, classe di isolamento F e separatore di fase per l'utilizzo sotto inverter, in questo caso possono essere forniti completi di servoventilazione.

CHIARAVALLI Group S.p.A. can supply different electric motorizations to its customers which can be mounted on the planetary, linear/ angular gearboxes or on double worm gearboxes. All our motors are supplied with level of protection IP55 insulation class F and phase separator to be used under frequency variator and in this case can be supplied complete with forced ventilation.

### Principali caratteristiche motori elettrici Chiaravalli

- Motori con rotore a gabbia, chiusi con ventilazione superficiale esterna.
- Progetto, costruzione e collaudo in conformità alle norme CEI2-3, norme internazionali IEC 34-1 ed alle principali norme straniere.
- Potenze-dimensioni secondo le norme IEC 72, norme nazionali UNEL-MEC.
- Classe isolamento F.
- Protezione IP55.
- Servizio continuo S1.
- Direttiva Europea ROHS 2002/95/CE.
- Separatori di fase.
- A richiesta motori da 160 a 355.
- Volt 400/690 standard da 160 a 355 a richiesta sugli altri.

### Main characteristics Chiaravalli electric motors

- Motors with cage rotor, closed with external surface ventilation/ fan cooled ventilation
- Project, manufacturing and testing in accordance with CEI2-3 regulations, IEC 34-1 international regulation and with main foreign regulation.
- Power and dimensions in accordance with IEC 72 and national UNEL-MEC regulations.
- Insulation class F
- Protection IP55
- S1 continuous service
- ROHS 2002/95/CE European Directive
- Phase separators
- Motors from 160 to 355
- Voltage 400/690 standard on motors from 160 to 355 on demand for the others

### Simbologia

### Symbols

<b>n</b>	<b>[rpm]</b>	Velocità di rotazione	Rotation speed
<b>P<sub>n</sub></b>	<b>[kW]</b>	Potenza nominale	Nominal power
<b>M<sub>n</sub></b>	<b>[Nm]</b>	Coppia nominale	Nominal torque
<b>I<sub>n</sub></b>	<b>[A]</b>	Corrente nominale	Nominal current
<b>I<sub>s</sub></b>	<b>[A]</b>	Corrente di spunto	Starting current
<b>M<sub>s</sub></b>	<b>[Nm]</b>	Coppia di spunto	Starting torque
<b>M<sub>max</sub></b>	<b>[Nm]</b>	Coppia massima	Max torque
<b>V</b>	<b>[V]</b>	Tensione	Voltage
<b>V<sub>p</sub></b>	<b>[V]</b>	Tensione di targa	Plate voltage
<b>F</b>	<b>[Hz]</b>	Frequenza	Frequency
<b>CosØ</b>		Fattore di potenza	Power factor
<b>C</b>	<b>[µF]</b>	Capacità del condensatore	Capacitor
<b>η</b>	<b>[%]</b>	Rendimento	Efficiency
<b>Fr</b>	<b>[N]</b>	Carico radiale	Radial load

## MOTORI ELETTRICI · ELECTRIC MOTORS

## Funzionamento a 60 Hz

I motori CHIARAVALLI possono funzionare con frequenza a 60 Hz con differenze di prestazione e grandezze elettriche applicando i coefficienti moltiplicativi indicati nella tabella.

## Operation at 60 Hz

CHIARAVALLI motors can work at 60 Hz frequency with different performances and electrical size as described on the following chart.

Coefficienti di conversione per funzionamento da 50 Hz a 60 Hz / Conversion coefficient for function from 50 Hz to 60 Hz								
V <sub>p</sub> (50 Hz) [V]	V <sub>p</sub> (60 Hz) [V]	P <sub>n</sub> [kW]	I <sub>n</sub> [A]	M <sub>n</sub> [Nm]	n [rpm]	I <sub>s</sub> [A]	M <sub>s</sub> [Nm]	M <sub>max</sub> [Nm]
230 +/- 10%	220 +/- 5%	1	1	0.83	1.2	0.83	0.83	0.83
230 +/- 10%	230 +/- 10%	1	0.95	0.83	1.2	0.83	0.83	0.83
230 +/- 10%	254 +/- 5%	1.15	1.02	0.96	1.2	0.93	0.93	0.93
230 +/- 10%	277 +/- 5%	1.2	1	1	1.2	1	1	1
400 +/- 10%	380 +/- 5%	1	1	0.83	1.2	0.83	0.83	0.83
400 +/- 10%	400 +/- 10%	1	0.95	0.83	1.2	0.83	0.83	0.83
400 +/- 10%	440 +/- 5%	1.16	1.02	0.96	1.2	0.93	0.93	0.93
400 +/- 10%	460 +/- 10%	1.15	1	0.96	1.2	0.96	0.96	0.96
400 +/- 10%	480 +/- 5%	1.2	1	1	1.2	1	1	1

## Tensione di alimentazione

I motori CHIARAVALLI sono progettati per essere utilizzati sulla rete Europea 230/400 Volt +/- 10% - 50 Hz e 400/690 +/- 10% - 50 Hz.

Questo significa che lo stesso motore può funzionare sulle seguenti reti ancora esistenti:

- 220/380 Volt +/- 5%
- 230/400 Volt +/- 10%
- 240/415 Volt +/- 5%
- 380/660 Volt +/- 5%
- 400/690 Volt +/- 10%
- 415/720 Volt +/- 5%

rispondendo ai requisiti richiesti dalle normative di numerosi paesi.

## Power voltage

CHIARAVALLI motors are configured to be used all over the European net system 230/440 Volt +/-10% -50Hz and 400/690 +/-10%-50Hz

This means that the same motor can be used on the following existing network:

- 220/380 Volt +/- 5%
- 230/400 Volt +/- 10%
- 240/415 Volt +/- 5%
- 380/660 Volt +/- 5%
- 400/690 Volt +/- 10%
- 415/720 Volt +/- 5%

answering to the required standard conditions in many countries.



## IE 1

### CARATTERISTICHE TECNICHE ELETTRICHE · ELECTRIC TECHNICAL CHARACTERISTICS

TIPO TYPE		POLI POLES	POTENZA POWER Kw	TENSIONE VOLTAGE V	CORRENTE CURRENT 400 V	COPPIA TORQUE N/m	RENDIMENTO EFFICIENCY %	FATTORE FACTOR COS.φ	PESO WEIGHT Kg.
CHT 56	B2	2	0.13	230/400	0.40	0.42	62.00	0.69	3.20
CHT 56	B4	4	0.09	230/400	0.43	0.64	50.00	0.61	3.20
CHT 63	A2	2	0.18	230/400	0.55	0.63	63.00	0.75	4.00
CHT 63	B2	2	0.25	230/400	0.71	0.88	65.00	0.78	4.40
CHT 63	C2	2	0.37	230/400	1.05	1.30	65.00	0.78	4.90
CHT 63	A4	4	0.12	230/400	0.47	0.85	57.00	0.64	3.90
CHT 63	B4	4	0.18	230/400	0.70	1.27	57.00	0.65	4.50
CHT 63	C4	4	0.22	230/400	0.92	1.77	59.00	0.67	4.80
CHT 63	B6	6	0.12	230/400	0.62	1.27	45.00	0.62	4.80
CHT 71	A2	2	0.37	230/400	0.97	1.29	70.00	0.79	5.60
CHT 71	B2	2	0.55	230/400	1.42	1.90	71.00	0.79	6.10
CHT 71	A4	4	0.25	230/400	0.84	1.77	60.00	0.62	5.60
CHT 71	B4	4	0.37	230/400	1.12	2.58	65.00	0.74	6.20
CHT 71	C4	4	0.55	230/400	1.61	3.81	66.00	0.75	7.00
CHT 71	A6	6	0.18	230/400	0.70	1.95	56.00	0.66	6.00
CHT 71	B6	6	0.25	230/400	0.87	2.65	59.00	0.70	6.50
CHT 71	C6	6	0.37	230/400	1.27	3.97	61.00	0.69	7.20
CHT 80	A4	4	0.55	230/400	1.59	3.81	67.00	0.75	8.90
CHT 80	A6	6	0.37	230/400	1.23	3.93	62.00	0.70	8.20
CHT 80	B6	6	0.55	230/400	1.65	5.80	67.00	0.72	9.90

## IE 2

CHT 80	A2	2	0.75	230/400	1.75	2.51	77.40	0.80	9.10
CHT 80	B2	2	1.10	230/400	2.45	3.69	80.00	0.82	10.70
CHT 80	C2	2	1.50	230/400	3.12	4.97	82.70	0.83	13.00
CHT 80	B4	4	0.75	230/400	1.79	5.04	79.60	0.76	11.20
CHT 80	C4	4	1.10	230/400	2.72	7.39	81.40	0.71	13.50
CHT 90	S2	2	1.50	230/400	3.20	4.95	81.40	0.83	13.30
CHT 90	L2	2	2.20	230/400	4.54	7.38	83.20	0.84	16.00
CHT 90	S4	4	1.10	230/400	2.50	7.37	81.40	0.78	13.90
CHT 90	L4	4	1.50	230/400	3.31	10.09	82.80	0.79	16.20
CHT 90	M4	4	2.20	230/400	5.09	14.71	84.30	0.74	20.50
CHT 90	S6	6	0.75	230/400	2.01	7.66	76.00	0.71	13.00
CHT 90	L6	6	1.10	230/400	2.82	11.23	78.10	0.72	16.30
CHT 100	LA2	2	3.00	230/400	5.88	10.05	84.60	0.87	23.00
CHT 100	LA4	4	2.20	230/400	4.83	14.70	84.30	0.78	22.70
CHT 100	LB4	4	3.00	230/400	6.33	20.00	85.50	0.80	26.50
CHT 100	LA6	6	1.50	230/400	3.71	15.20	80.00	0.73	22.00
CHT 112	M2	2	4.00	230/400	7.56	13.13	86.00	0.89	27.00
CHT 112	M4	4	4.00	230/400	8.23	26.60	86.60	0.81	32.50
CHT 112	L4	4	5.50	230/400	11.25	36.57	87.90	0.80	39.00
CHT 112	M6	6	2.20	230/400	5.17	22.30	81.80	0.75	29.50
CHT 132	SA2	2	5.50	230/400	10.25	18.00	87.20	0.89	40.20
CHT 132	SB2	2	7.50	230/400	13.80	24.47	88.10	0.89	45.00
CHT 132	S4	4	5.50	230/400	11.00	36.22	87.90	0.83	44.00
CHT 132	M4	4	7.50	230/400	14.50	50.00	88.70	0.84	53.50
CHT 132	M6	6	4.00	230/400	8.86	40.42	84.60	0.77	45.00
CHT 132	S6	6	3.00	230/400	6.84	30.48	83.30	0.76	36.10



## IE 3

TIPO TYPE		POLI POLES	POTENZA POWER Kw	TENSIONE VOLTAGE V	CORRENTE CURRENT 400 V	COPPIA TORQUE N/m	RENDIMENTO EFFICIENCY %	FATTORE FACTOR COS.φ	PESO WEIGHT Kg.
CHT 80	A2	2	0.75	230/400	1.66	2.51	80.7	0.81	8.5/8.4
CHT 80	B2	2	1.1	230/400	2.31	3.69	82.7	0.83	10.3/10.2
CHT 90	S2	2	1.5	230/400	3.14	5.02	84.2	0.82	14.4/14.3
CHT 90	L2	2	2.2	230/400	4.51	7.38	85.9	0.82	16.3/16.1
CHT 100	LA2	2	3	230/400	5.59	10.05	87.1	0.89	24.1/24.0
CHT 112	M2	2	4	230/400	7.2	13.13	88.1	0.91	30.2/30.1
CHT 132	SA2	2	5.5	230/400	10	18.08	89.2	0.89	44.2/44.00
CHT 132	SB2	2	7.5	230/400	13.4	24.61	90.1	0.90	52.0/52.8
CHT 80	B4	4	0.75	230/400	1.9	5.04	82.2	0.69	12.1/11.3
CHT 90	S4	4	1.1	230/400	2.59	7.37	84.1	0.73	15.0/15.0
CHT 90	L4	4	1.5	230/400	3.43	10.09	85.3	0.74	18.0/18.0
CHT 100	LA4	4	2.2	230/400	4.58	14.69	86.7	0.80	23.5/23.0
CHT 100	LB4	4	3	230/400	6.33	20.03	87.7	0.78	28.2/28.0
CHT 112	M4	4	4	230/400	7.95	26.62	88.6	0.82	32.3/32.0
CHT 132	S4	4	5.5	230/400	10.5	36.73	89.6	0.84	48.0/47.5
CHT 132	M4	4	7.5	230/400	14.3	50.08	90.4	0.84	58.2/58.0
CHT 90	S6	6	0.75	230/400	2.05	7.66	78.9	0.67	14.1/14.0
CHT 10	L6	6	1.1	230/400	2.93	11.23	81.0	0.67	17.8/16.2
CHT 100	LA6	6	1.5	230/400	3.75	15.24	82.5	0.70	22.2/22.0
CHT 112	M6	6	2.2	230/400	5.54	22.35	84.3	0.68	27.0/26.0
CHT 132	S6	6	3	230/400	6.84	30.48	86.8	0.74	40.0/39.0
CHT 132	MA6	6	4	230/400	8.99	40.42	86.8	0.74	47.5/47.2
CHT 132	MB6	6	5.5	230/400	12.7	55.58	88.0	0.71	55.4/54.0

## MOTORI EFFICIENZA IE 3

Il 1° Gennaio 2017 è entrata in vigore la terza fase del regolamento (CE) n° 640/2009 pertanto, a partire dalla suddetta data, i motori commercializzati nello Spazio Economico Europeo a 2, 4 e 6 poli con potenza compresa tra 0,75 Kw e 375 Kw dovranno avere efficienza minima IE3, in alternativa IE2, se alimentati da convertitore di frequenza (inverter) oppure destinati a paesi non appartenenti al suddetto mercato.

Con l'entrata in vigore della terza fase sarà responsabilità dell'acquirente assicurarsi che i motori IE2, rientranti nella normativa, siano utilizzati come sopra indicato.

- \* A richiesta motori da 160 a 355
- \* Volt 400/690 standard da 160 a 355 a richiesta sugli altri
- \* A richiesta è fornibile motore marca **SIEMENS**
- \* A richiesta è fornibile motore autofrenante marca **MGM**

## IE 3 EFFICIENCY MOTORS

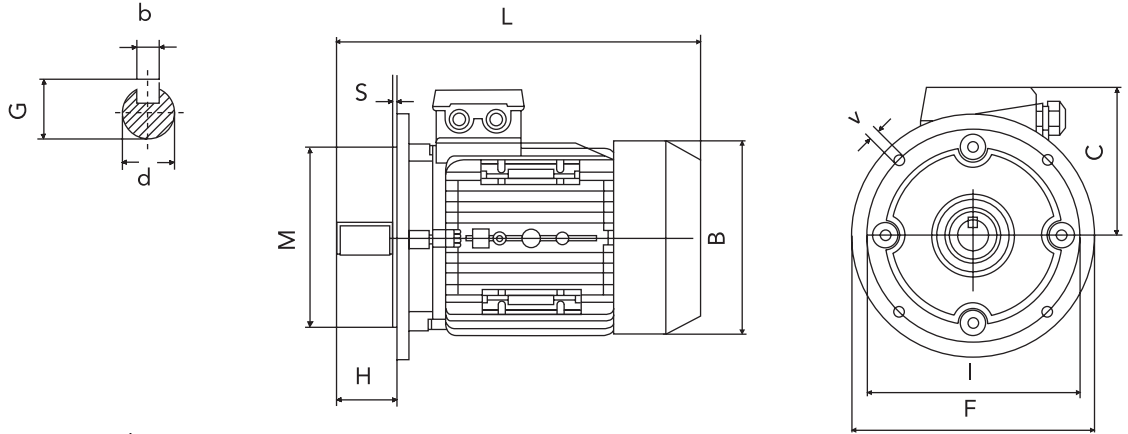
From January 2017, the third phase of the regulation (CE) n° 640/2009 came into force, therefore, starting from this date, the electric motors sold in the European Economic Market at 2, 4 and 6 poles with power included between KW 0,75 and KW 375 Kw must have minimum efficiency IE3, alternatively IE2, if supplied with inverter or destined for countries not belonging to the aforementioned market.

With the entry into force of the third phase, it will be the responsibility of the purchaser to make sure that the IE2 motors, which are included in the regulations, are used as indicated above.

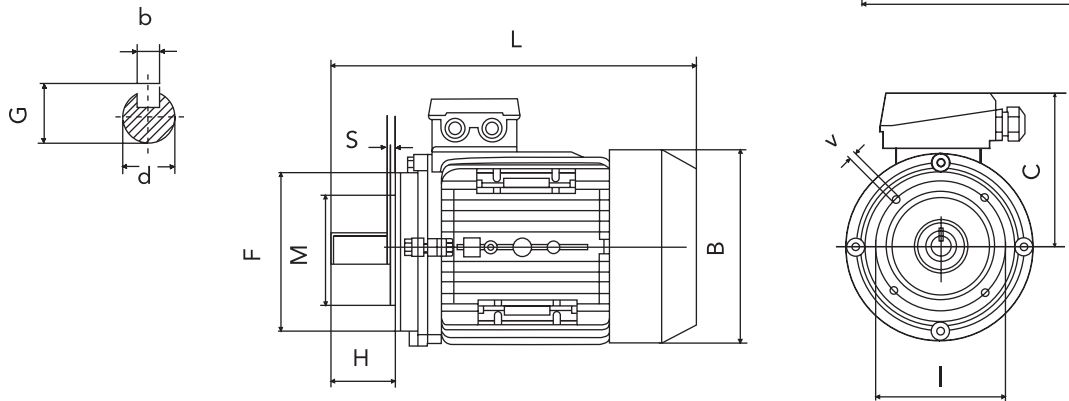
- \* Motors size 160 up to 355 on request
- \* Volt 400/690 standard from 160 up to 355 on request for other sizes.
- \* **SIEMENS** motor available on request
- \* **MGM** brake motor available on request



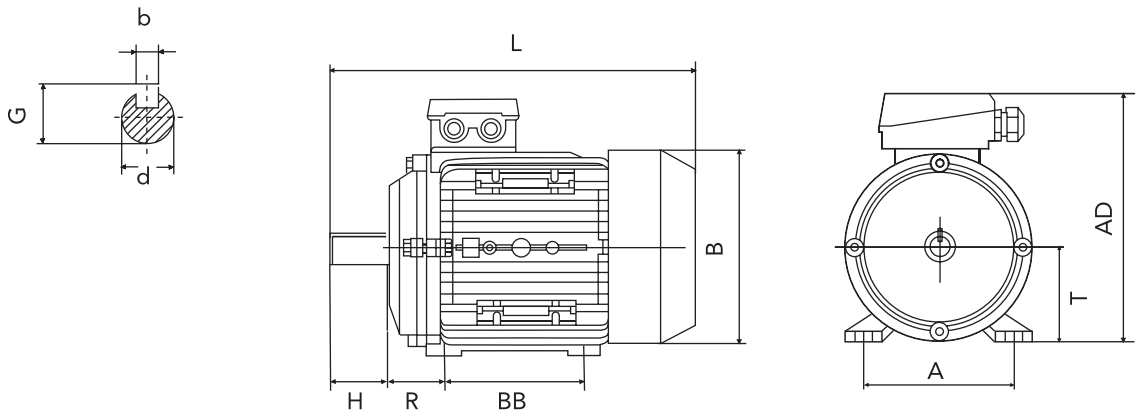
### B5



### B14



### B3



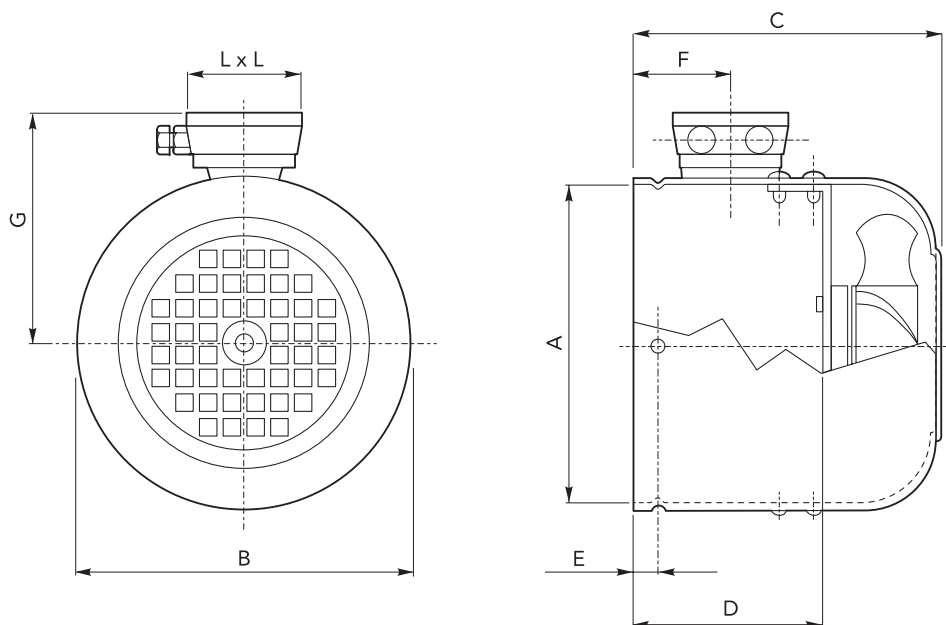
### DIMENSIONI E INGOMBRI | SIZES AND DIMENSIONS

TIPO TYPE	DIMENSIONI DI MONTAGGIO (mm) MOUNTING DIMENSIONS (mm)														INGOMBRI DIMENSIONS							
	B5				B14				B3						B	C	L					
d	H	b	G	I	M	F	V	S	I	M	F	V	S	R				BB	A	T	AD	
<b>56</b>	9	20	3	10.2	100	80	120	7	3.0	65	50	80	M5	2.5	36	71	90	56	156	110	100	195
<b>63</b>	11	23	4	12.5	115	95	140	10	3.0	75	60	90	M5	2.5	40	80	100	63	173	123	110	215
<b>71</b>	14	30	5	16	130	110	160	10	3.5	85	70	105	M6	2.5	45	90	112	71	188	138	117	255
<b>80</b>	19	40	6	21.5	165	130	200	12	3.5	100	80	120	M6	3.0	50	100	125	80	217	155	137	290
<b>90S</b>	24	50	8	27	165	130	200	12	3.5	115	95	140	M8	3.0	56	100	140	90	235	176	145	310
<b>90L/90LL</b>	24	50	8	27	165	130	200	12	3.5	115	95	140	M8	3.0	56	125	140	90	235	176	145	335
<b>100L</b>	28	60	8	31	215	180	250	15	4.0	130	110	160	M8	3.5	63	140	160	100	252	197	152	386
<b>112M</b>	28	60	8	31	215	180	250	15	4.0	130	110	160	M8	3.5	70	140	190	112	292	220	180	395
<b>132S</b>	38	80	10	41	265	230	300	15	4.0	165	130	200	M10	4.0	89	140	216	132	325	257	195	436
<b>132M</b>	38	80	10	41	265	230	300	15	4.0	165	130	200	M10	4.0	89	178	216	132	325	257	195	475

Le misure sono indicative | The dimensions are indicative.

# KIT SERVOVENTILATO\* SERIE MONOFASE

## FORCED VENTILATION KIT\* SINGLE-PHASE MODELS



Ingombri monofasi con morsetteria IP55  
Dimension of single phase motors with IP55 terminal board.

A richiesta fornibili in trifase 400 Vac  
Forced ventilation kit three-phase models available on request.

GRAND. SIZE	VOLT VOLTAGE	HZ	VELOC. NOM. MIN/1 NOM. SPEED MIN/1	ASSORB. WATT ABSORB. WATT	CORRENT M.A. CURRENT M.A.	PORT. ARIA M 3/H AIR FLOW M 3/H
<b>GR.63</b>	230	50 / 60	2750	15 / 14	120 / 100	180
<b>GR.71</b>	230	50 / 60	2750	15 / 14	120 / 100	180
<b>GR.80</b>	230	50 / 60	2750	15 / 14	120 / 100	180
<b>GR.90</b>	230	50 / 60	2900	42 / 36	190 / 180	340
<b>GR.100</b>	230	50 / 60	2900	42 / 36	190 / 180	340
<b>GR.112</b>	230	50 / 60	2900	42 / 36	190 / 180	340
<b>GR.132</b>	230	50 / 60	2900	42 / 36	190 / 180	340

GRAND. SIZE	COD. IP55	A	B	C	D	E	F	G	L x L
<b>GR.63</b>	AS063230	121	123	102	58	6	50	104	75
<b>GR.71</b>	AS071230	136	138	120	70	6	50	111	75
<b>GR.80</b>	AS080230	153	155	130	80	6	55	125	100
<b>GR.90</b>	AS090230	172	176	145	75	6	60	135	100
<b>GR.100</b>	AS100230	195	197	158	85	8	60	150	100
<b>GR.112</b>	AS112230	218	220	160	100	10	60	160	100
<b>GR.132</b>	AS132230	255	257	180	120	8	65	175	100

\* kit servoventilato serie trifase a richiesta

\* forced ventilation kit three-phase models available on request

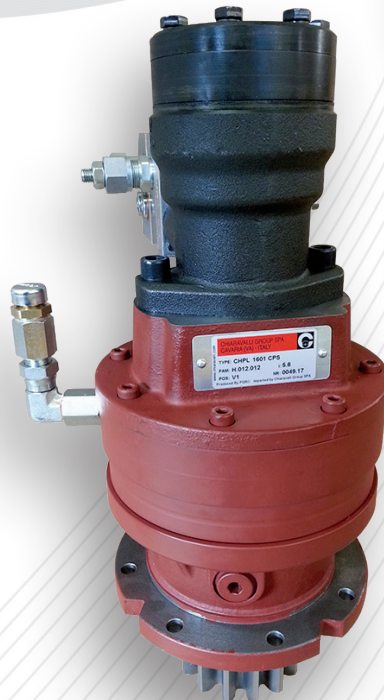
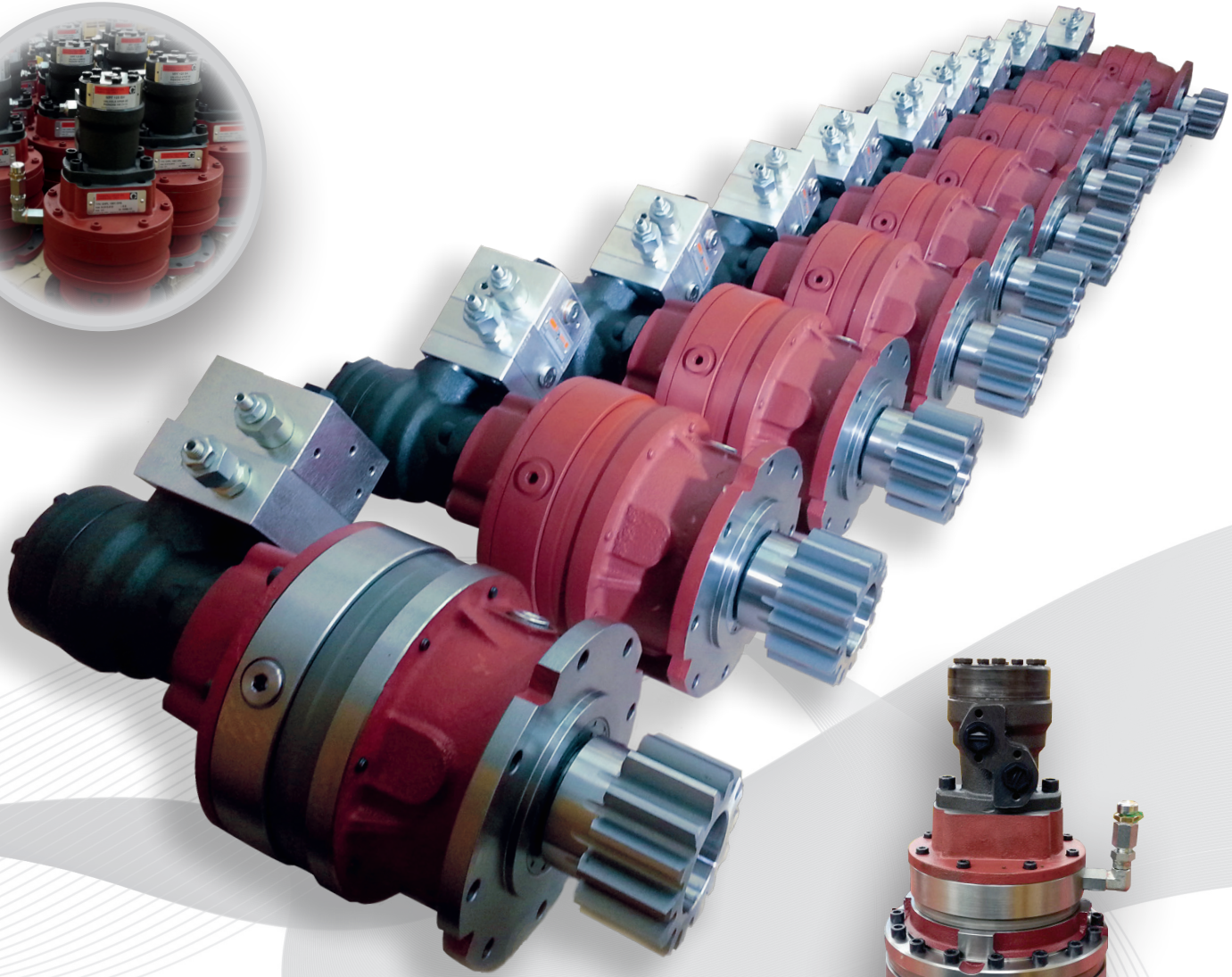


Per servoventilazione su taglie superiori alla 132, contattare il servizio tecnico CHIARAVALLI.  
For forced ventilation of sizes over 132 please contact our technical service CHIARAVALLI.





# FORNIBILI CON MOTORI ORBITALI AVAILABLE WITH ORBITAL MOTORS





## PREDISPOSIZIONI PER RIDOTTORI A VITE SENZA FINE · WORM GEAR CONNECTIONS

CHIARAVALLI può fornire ai suoi clienti riduttori epicicloidali combinati ai vite senza fine della serie CHM CHIARAVALLI. Per la selezione del riduttore a vite senza fine contattare il servizio tecnico CHIARAVALLI.

Il vite senza fine è installabile sulla versione lineare CHPL con il duplice scopo di:

- rendere l'ingresso ortogonale rispetto all'uscita dell'epicicloidale
- aumentare il rapporto di riduzione

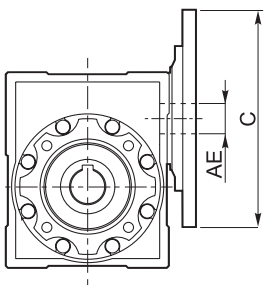
Di seguito riportiamo le diverse predisposizioni attacco motore per i vite senza fine:

CHIARAVALLI can supply combined planetary gearboxes with worm gear of CHM CHIARAVALLI series to its customers. In order to choose the correct gearbox with worm gear connections, please contact CHIARAVALLI technical service.

The worm gearbox connection can be installed on the linear version CHPL with the double aim of:

- Have an orthogonal input and an planetary output
- Increase the ratio

Here following the different input motor adaptor for worm gear connections:



IEC su riduttori a vite senza fine CHM / IEC flnges on CHM worm gearboxes														
Taglia VSF VSF size	i											ØC	ØAE	
	7.5	10	15	20	25	30	40	50	60	80	100			
	IEC disponibili su vite senza fine / IEC wormgear available													
CHM 050	80	80	80	80	80	80	80	-	-	-	-	B5 200	19	
												B14 124		
	71	71	71	71	71	71	71	71	71	71	71	71	B5 160	14
							63	63	63	63	63	63	B14 105	
	-	-	-	-	-	-	63	63	63	63	63	63	B5 140	11
CHM 063	90	90	90	90	90	90	-	-	-	-	-	B5 200	24	
												B14 140		
	80	80	80	80	80	80	80	80	80	80	80	-	B5 200	19
							71	71	71	71	71	71	B14 120	
	-	-	-	-	-	-	71	71	71	71	71	71	B5 160	14
													B14 105	
CHM 075	100	100	100	-	-	-	-	-	-	-	-	-	B5 250	28
	112	112	112										B14 160	
	90	90	90	90	90	90	90	90	90	-	-	-	B5 200	24
				80	80	80	80	80	80	80	80	80	80	B14 140
	-	-	-	-	-	-	80	80	80	80	80	80	B5 200	19
													B14 120	
	-	-	-	-	-	-	-	71	71	71	71	71	B5 160	14
CHM 090	100	100	100	100	100	100	-	-	-	-	-	-	B5 250	28
	112	112	112	112	112	112							B14 160	
	90	90	90	90	90	90	90	90	90	90	-	-	B5 200	24
							90	90	90	90	90	90	B14 140	
	-	-	-	-	-	-	80	80	80	80	80	80	B5 200	19
													B14 120	
CHM 110	132	132	132	132	-	-	-	-	-	-	-	-	B5 300	38
	100	100	100	100	100	100	100	100	100	100	-	-	B14 200	
	112	112	112	112	112	112	112	112	112	112	-	-	B5 250	28
							90	90	90	90	90	90	B14 160	
	-	-	-	-	-	-	90	90	90	90	90	90	B5 200	24
CHM 130	132	132	132	132	132	132	132	-	-	-	-	-	B5 300	38
													B14 200	
	-	-	-	-	-	-	100	100	100	100	100	100	B5 250	28
						112	112	112	112	112	112	112	B14 160	
	-	-	-	-	-	-	-	-	-	90	90	90	B5 200	24
CHM 150	160	160	160	160	160	-	-	-	-	-	-	-	B5 350	42
													B14 200	
	-	-	-	-	-	-	132	132	132	132	-	-	B5 300	38
													B14 200	
	-	-	-	-	-	-	-	-	-	100	100	100	B5 250	28
										112	112	112	B14 160	



## ALBERI MASCHIO IN ENTRATA · MALE INPUT SHAFTS

CHIARAVALLI può fornire ai suoi clienti diverse tipologie di alberi maschio in entrata.

CHIARAVALLI can supply different kind of male input shaft to its customers.

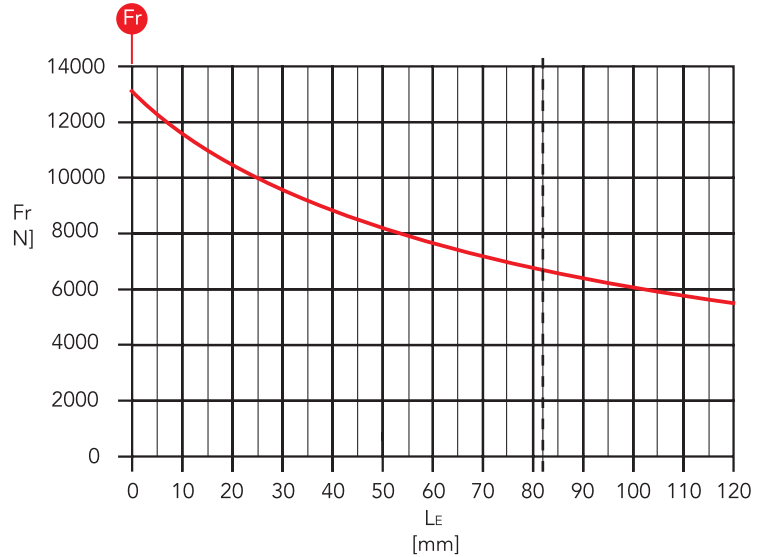
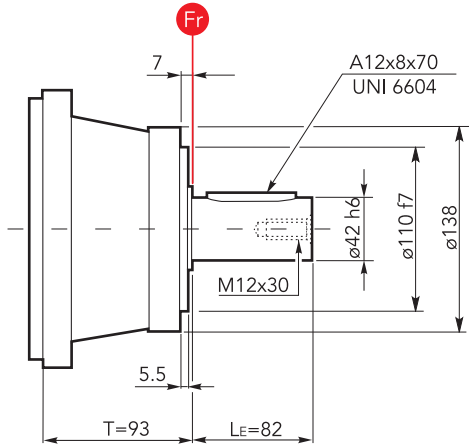
### Dimensioni / Dimensions

### Carichi radiali / Radial loads

#### CM42

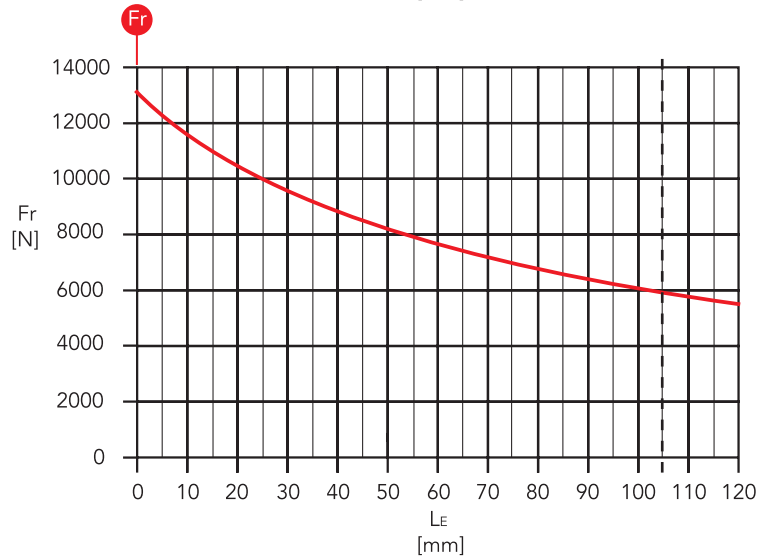
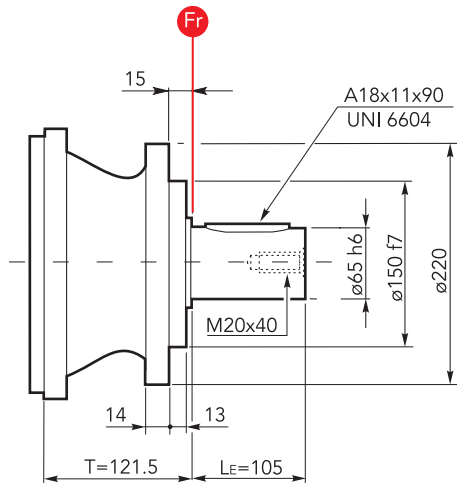
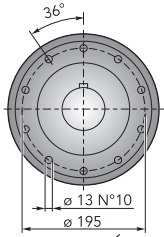
**Kg** 9.0

**NO HOLE**



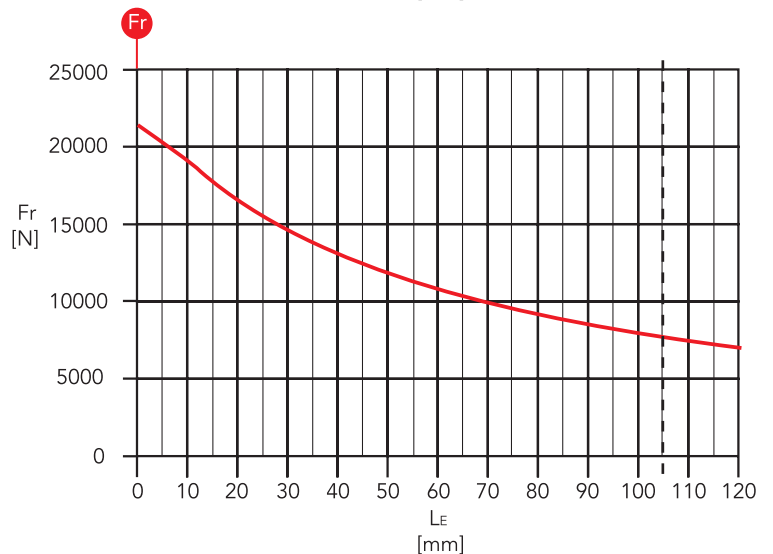
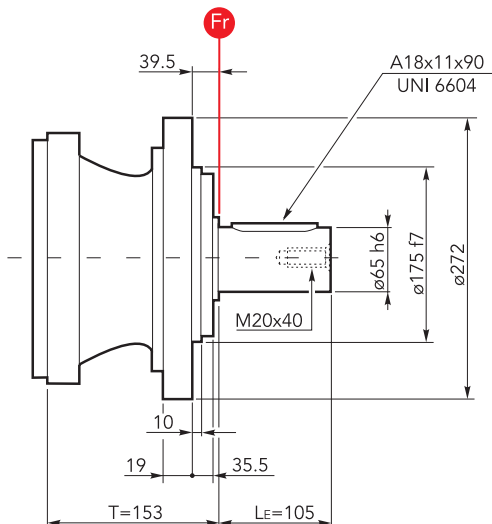
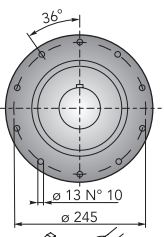
#### CM65

**Kg** 17.0



#### CP65

**Kg** 26.0



## PREDISPOSIZIONI PER MOTORI IDRAULICI · HYDRAULIC MOTORS CONNECTION

CHIARAVALLI può offrire ai suoi clienti le predisposizioni per i più diffusi motori idraulici.

Di seguito riportiamo gli ingressi disponibili.

Per ogni altra necessità non in tabella contattare il Servizio Tecnico CHIARAVALLI.

CHIARAVALLI can offer input motor adaptor for the most hydraulic motor.

Following the available input adaptor. For any other requirement not listed in the chart here following, please contact technical service CHIARAVALLI.

	Tipo motore / Motor type	Codice / Code	
DINAMIC OIL	AH100/BH150/BH175/BH200 28x34 UNI 8953	2074.013.024	
	PH800 46x50 UNI 8953	2074.053.020	
	PH250/PH300 32x38 UNI 8953	2074.053.016	
	CH250/DH300/DH 350 32x38 UNI 8953	2074.053.003	
	PH800/PH1250/MH1000 46x50 UNI 8953	2074.073.001	
	PH800/PH1250/MH1000 46x50 UNI 8953	2074.083.001	
EATON (CHAR-LYNN) SERIE 2000	A-H-S ø 25	2074.012.012	
	A-H-S ø 25.4	2074.012.014	
	A-H-S SAE 1"6B	2074.013.013	
	BEARINGLESS	2074.013.033	
	ø 31.75 CH7.96	2074.012.017	
	ø 32 CH10	2074.012.019	
	12/24 DP TH14	2074.013.038	
	BEARINGLESS	2074.013.045	
	ø 40 CH12	2074.012.027	
	ø 31.75 CH7.96	2074.012.020	
EATON (CHAR-LYNN) SERIE 4000	12/24 DP TH17	2074.013.016	
	EATON (CHAR-LYNN) SERIE 6000	12/24 DP TH14	2074.013.038
		ø 40 CH12	2074.012.027
		EATON	
MF-MV25 16/32 DP TH13	2074.013.001		
MF-MV25 16/32 DP TH15	2074.013.003		
MF-MV25 0 22.22 CH6.25	2074.012.001		
MF-MV (33/39/46) 16/32 DP TH21	2074.013.017		
MF-MV54 16/32 DP TH23	2074.013.018		
MF-MV (33/39/46/54) 12/24 DP TH14	2074.013.015		
EATON (VICHERS)	25M 16/32 DP TH13	2074.013.001	
	MVE-MFE19 16/32 DP TH15	2074.013.003	
	35M-45M 12/24 DP TH14	2074.013.015	
	35M-45M 0 31.75	2074.012.020	
HAGGLUNDS ABEX DENISON	M1C/M4C/M45C 16/32 DP TH13	2074.013.001	
	M3B/M3B1/TM3B 16/32 DP TH9	2074.013.010	
	M4C/M45C 0 22.22 CH4/75	2074.012.003	
	M3D/M1D/M4E/12/24 DP TH14	2074.013.015	

	Tipo motore / Motor type	Codice / Code
INTERMOT	NHM 100/150 26x32 UNI 8953	2074.013.052
	NHM 700/800/900/1000/1100 46x50 UNI 8953	2074.053.020
	NHM 200/250/300 32x38 UNI 8953	2074.053.016
	NHM 400/450/500/600 36x42 UNI 8953	2074.053.017
	NHM 700/800/900/1000/1100 46x50 UNI 8953	2074.073.002
	NHM 700/800/900/1000/1100 46x50 UNI 8953	2074.083.002
	NHM 1400/1600/1800/2000 62x72 UNI 8953	2074.073.003
	NHM 1400/1600/1800/2000 62x72 UNI 8953	2074.083.003
	NHM 1400/1600/1800/2000 62x72 UNI 8953	2074.053.021
	LINDE	MF43M 16/32 DP TH15
MF63M 12/24 DP TH14		2074.013.015
BMF35 25x22 DIN 5482 TH14		2074.013.070
BMF50 30x27 DIN 5482 TH16		2074.013.060
BMF 105 40x36 DIN 5482 TH20		2074.013.068
BMF75 35x31 DIN 5482 TH18		2074.013.061
PARKER (VOLVO)	F11/10 (C-T) W20x1.25 DIN 5480 TH14	2074.013.046
	F11/19 (M-C-D) W25x1.25 DIN 5480 TH18	2074.013.068
	F12/40 (M-F-D) W32x2 DIN 5480 TH14	2074.013.020
	V11 (60/80) (M-S-S) 12/24 DP TH14	2074.013.015
	V12/60 (M-I-C) W30x2 DIN 5480 TH14	2074.013.019
	V12/60 (M-I-D) W35x2 DIN 5480 TH16	2074.013.021
	F11/10 (M-C-K) 0 20 CH6	2074.012.065
	F12/30 (M-F-Z) W25x1.25 DIN 5480 TH18	2074.013.062
	F11/39/58 (M-C-D) W30x2 DIN 5480 TH14	2074.013.030
	F12/80 (M-I-D) W40x2 DIN 5480 TH18	2074.013.064
	F11/78 (M-C-D) W40x2 DIN 5480 TH18	2074.013.065
	F11/110 (M-C-D) W40x2 DIN 5480 TH18	2074.013.034
	F11/110 (M-C-D) W40x2 DIN 5480 TH18	2074.053.018
V12-110 (U-S) S8/16 DP TH13	2074.053.005	
V12/110 (M-I-D) W45x2 DIN 5480 TH21	2074.053.006	
PARKER (TRW TORQMOTOR)	MF/MAC/MAF/MAB 0 25 CH8	2074.012.012
	MF/MAC/MAF/MAB 0 25.4 CH6.35	2074.013.014
	MF/MAC/MAF/MAB SAE 1"6B	2074.013.013
	MAB/MAE 0 31.75 CH7.96	2074.012.016
	ME 12/24 DP TH14	2074.013.047

Per una corretta scelta della predisposizione per motore idraulico contattare il Servizio Tecnico CHIARAVALLI.

For a correct choice of the input hydraulic motor adaptor, please contact CHIARAVALLI technical service.



	Tipo motore / Motor type	Codice / Code
<b>REXROTH BOSCH GROUP (HYDROMATIK)</b>	A2FM (10/12/16) W25x1.25 DIN 5480 TH18	2074.013.009
	A2FM (23/28/32) W25x1.25 DIN 5480 TH18	2074.013.062
	A2FM (23/28/32) W30x2 DIN 5480 TH14	2074.013.063
	A2FM (45/56) W30x2 DIN 5480 TH14	2074.013.019
	A2FM 45 W32x2 DIN 5480 TH14	2074.013.020
	A2FM (56/83) W35x2 DIN 5480 TH16	2074.013.021
	A2FM 80 W35x2 DIN 5480 TH16	2074.013.071
	A2FM (80/90) W40x2 DIN 5480 TH18	2074.013.064
	A2FM 107 W40x2 DIN 5480 TH18	2074.013.065
	A2FM 107 W40x2 DIN 5480 TH18	2074.053.007
	A2FM (107/125) W45x2 DIN 5480 TH21	2074.053.006
	A2FM 160 W45x2 DIN 5480 TH21	2074.053.009
	A2FM (160/180) W50x2 DIN 5480 TH24	2074.053.008
	A6VM55 W35x2 DIN 5480 TH16	2074.013.021
	A6VM55 W30x2 DIN 5480 TH14	2074.013.019
	A6VM80 W35x2 DIN 5480 TH16	2074.013.071
	A6VM80 W40x2 DIN 5480 TH18	2074.013.064
	A6VM107 W40x2 DIN 5480 TH18	2074.013.065
	A6VM107 W40x2 DIN 5480 TH18	2074.053.007
	A6VM107 W45x2 DIN 5480 TH21	2074.053.006
A6VM160 W45x2 DIN 5480 TH21	2074.053.009	
<b>SAI</b>	SAI M05 28x34 UNI 8953	2074.013.041
	SAI M05 35x2 DIN 5480 TH16	2074.013.044
	SAI M1 28x34 UNI 8953	2074.013.022
	SAI M1 35x2 DIN 5480 TH16	2074.013.040
	SAI M2 36x40 UNI 8953	2074.013.066
	SAI M2/M3 36x40 UNI 8953	2074.053.010
	SAI M4 56x65 UNI 8953	2074.053.025
<b>SAE J744C</b>	SAE A 16/32 DP TH9	2074.013.010
	SAE B 16/32 DP TH13	2074.013.001
	SAE BB 16/32 DP TH15	2074.013.003
	SAE C 12/24 DP TH14	2074.013.015
	SAE CC 12/24 DP TH17	2074.013.016
	SAE D 8/16 DP TH13	2074.053.005
<b>STAFFA</b>	HMC 030	2074.052.001

	Tipo motore / Motor type	Codice / Code	
<b>SAMHYDRAULIC</b>	AG/AR 0 25 CH8	2074.012.012	
	AG/AR 0 25.4 CH6.35	2074.012.014	
	AG/AR 0 25x22 DIN 5482 TH14	2074.013.011	
	AG/AR SAE 1"6B	2074.013.013	
	AGS/ARS 0 25 CH8	2074.012.026	
	AGS/ARS 0 32 CH10	2074.012.019	
	AGS/ARS SAE 1"6B	2074.013.012	
	HPR 0 32 CH10	2074.012.019	
	HPRC	2074.013.006	
	<b>SAUER-DANFOSS (SAUER-SUNSTRAND)</b>	90M032/042 16/32 DP TH13	2074.013.001
		90M032/042 16/32 DP TH15	2074.013.003
		90M055 16/32 DP TH21	2074.013.017
90M075/100 16/32 DP TH23		2074.013.018	
90M130 16/32 DP TH27		2074.053.012	
MMF025 16/32 DP TH13		2074.013.001	
MMF035/MMV035 16/32 DP TH15		2074.013.003	
MMF046/MMV046 16/32 DP TH13		2074.013.001	
MMF046/MMV046 16/32 DP TH15		2074.013.003	
51V060 (C6) 13/32 DP TH21		2074.013.017	
51V060 (S1) 12/24 DP TH14	2074.013.015		
51V080 (C7) 16/32 DP TH23	2074.013.018		
51V080 (S1) 12/24 DP TH14	2074.013.015		
51V110 (C8) 16/32 DP TH27	2074.053.012		
51V110 (F1) 8/16 DP TH13	2074.053.005		
OMF/SMF18 16/32 DP TH13	2074.013.001		
OMV/SMV 16/32 DP TH13	2074.013.067		
SMF2 (033/052/070) 16/32 DP TH21	2074.013.017		
SMF3 (049/066) 16/32 DP TH21	2074.013.017		
<b>WHITE</b>	HS-RS 0 25	2074.012.012	
	HS-RS 0 1"6B	2074.013.013	
	RE 0 32	2074.012.019	
	RE 0 31.75	2074.012.016	

Per una corretta scelta della predisposizione per motore idraulico contattare il Servizio Tecnico CHIARAVALLI.

For a correct choice of the input hydraulic motor adaptor, please contact CHIARAVALLI technical service.

## FRENI IDRAULICI · HYDRAULIC BRAKES

I riduttori epicicloidali CHIARAVALLI possono essere dotati di freni idraulici.

Tali freni vengono adottati come **freni di stazionamento del riduttore e quindi idonei ad assolvere alla sola frenatura statica**. I freni hanno lubrificazione separata da quella del riduttore epicicloidale; prima della messa in servizio è quindi necessario provvedere al loro riempimento con idoneo olio idraulico.

Di seguito vengono riportate le caratteristiche principali dei freni idraulici disponibili:

$T_{br}$  = Coppia frenante

$p_{brMin}$  = Pressione minima di esercizio

$p_{brMax}$  = Pressione massima di esercizio

CHIARAVALLI planetary gearboxes can be equipped with hydraulic brakes.

These brakes are used as **parking brakes for the gearbox, act to discharge a statics braking only**.



Brakes have separate lubrication from the planetary gearbox; before the start up, brakes need to be fulfilled by hydraulic oil.

Main characteristic for available hydraulic brakes are following:

$T_{br}$  = Braking torque

$p_{brMin}$  = Minimum operating pressure

$p_{brMax}$  = Maximum operating pressure

$T_{br}$ [Nm]	Applicabilità Applicability	$p_{brMin}$ [bar]	$p_{brMax}$ [bar]	 [l]		 Kg	Codice / Code
				Pos. di montaggio / Mount. position			
				V	B		
90		17	300	0.4	0.2	14	6074.000.500
140		23	300	0.4	0.2	14	6074.001.500
220		19	300	0.4	0.2	14	6074.002.500
250		22	300	0.6	0.3	21	5074.300.500
330		23	300	0.4	0.2	14	6074.003.500
400		35	300	0.6	0.3	21	5074.301.500
430		33	300	0.4	0.2	14	6074.004.500
550		39	300	0.4	0.2	14	6074.006.500
650		50	300	0.6	0.3	21	5074.302.500
800		38	300	0.6	0.3	21	5074.303.500
1000		45	300	0.6	0.3	21	5074.304.500
1250		45	300	0.6	0.3	21	5074.305.500
1500		45	300	0.6	0.3	21	5074.306.500
1700		50	300	0.6	0.3	21	5074.307.500

Applicabilità / Applicability				
Taglia / Size	CHPL		CHPLB	
	stadi / stage		stadi / stage	
1000	1-2-3-4	-	2-3-4	-
1600	1-2-3-4	-	2-3-4	-
2500	1-2-3-4	1	2-3-4	-
5000	1-2-3-4	1	2-3-4	-
7000	2-3-4	1-2	2-3-4	-
10000	2-3-4	1-2	2-3-4	-
16000	2-3-4	1-2	2-3-4	-
18000	3-4	2-3	3-4	2
25000	3-4	2-3	3-4	2
30000	3-4	2-3	3-4	-
35000	3-4	2-3	3-4	2-3

Per una corretta scelta del freno idraulico contattare il Servizio tecnico CHIARAVALLI.

For a correct choice of hydraulic brake, please contact CHIARAVALLI technical service.