



KOMO[®] kwaliteitsverklaring

Halfproduct

SKH

Nieuwe Kanaal 9c, 6709 PA Wageningen
Postbus 159, 6700 AD Wageningen
Telefoon: (0317) 45 34 25
E-mail: mail@skh.nl
Website: http://www.skh.nl

ELASTISCHE KITTEN V3 - V4 - V5 (i en e)

Nummer: 33024/18-KK
Uitgegeven: 01-04-2018
Vervangt: 33024/15

Producent

Bloem Sealants B.V.
Westvlietweg 69
2495 AA DEN HAAG
Postbus 24058
2490 AB DEN HAAG
Tel. (070) 329 66 01
Fax (070) 329 22 02
E-mail: info@bloemsealants.com
Website: http://www.bloemsealants.com

VERKLARING VAN SKH

Deze kwaliteitsverklaring voor productcertificatie is op basis van BRL 2803 'Elastische kittens V3 - V4 - V5 (i en e)' d.d. 06-10-1998 inclusief wijzigingsblad d.d. 31-12-2014, afgegeven conform het SKH Reglement voor Certificatie.

Het kwaliteitssysteem en de productkenmerken behorende bij de elastische kit worden periodiek gecontroleerd.

Op basis daarvan verklaart SKH dat:

- o het gerechtvaardigd vertrouwen bestaat, dat het door de producent geleverde elastische kit bij aflevering voldoet aan de in deze kwaliteitsverklaring vastgelegde technische specificatie, mits de elastische kit voorzien is van het KOMO[®]-merk op een wijze als aangegeven in deze kwaliteitsverklaring;
- o de essentiële kenmerken, zoals vastgelegd in de van toepassing zijnde Europese norm, maken geen onderdeel uit van deze kwaliteitsverklaring.

Voor SKH

drs. H.J.O. van Doorn, directeur

Deze kwaliteitsverklaring is opgenomen in het overzicht van KOMO-kwaliteitsverklaringen op de website van Stichting KOMO: <http://www.komo.nl>.

Gebruikers van deze kwaliteitsverklaring worden geadviseerd om te controleren of dit certificaat nog geldig is; raadpleeg hiertoe de SKH-website: <http://www.skh.nl>.

Deze kwaliteitsverklaring bestaat uit 5 bladzijden.



Beoordeeld is:
kwaliteitssysteem
product
Periodieke controle

ELASTISCHE KITTEN V3 - V4 - V5 (i en e)

1 TECHNISCHE SPECIFICATIE

1.1 Onderwerp

Deze kwaliteitsverklaring heeft betrekking op de productcertificatie van de volgende elastische V3 – V4 – V5 (i en e) kitten:

- Oneseal in combinatie met primer P84 of P87;
- MSP-Allround[®] in combinatie met Primer P87;
- MSP-20 in combinatie met Primer P87;
- EPDM Sealer met primer P87.

De producten zijn bestemd om te worden toegepast als niet-dragende afdichting van voegen van het type V3, V4 en V5 (i en e) in gevels en gebouwen (zie voor aanduiding voegtypen in figuur 1).

1.2 Merken en aanduidingen op de afleverdocumenten

De overeenkomstig BRL 2803 geproduceerde producten moeten zijn voorzien van het KOMO[®]-merk.

De uitvoering van dit merk is als volgt:

- woordmerk KOMO[®] of beeldmerk;
- kwaliteitsverklaring nummer **33024**;
- de leverancier;
- het chargennummer;
- de houdbaarheidsdatum.



2 PRODUCTKENMERKEN

Het product voldoet aan de in de BRL 2803' Elastische kitten V3 - V4 - V5 (i en e)' vastgelegde producteisen. In de onderstaande tabel is de waarde van het productkenmerk opgenomen dat deel uit maken van deze kwaliteitsverklaring. Deze voldoen aan de in de tabel gespecificeerde waarden.

Naam product	Kenmerk	Bepalingsmethode	Prestatie
Oneseal in combinatie met Primer P84 of P87*	Hardheid (shore A)	DIN 53505	30
MSP-Allround [®] in combinatie met Primer P87*	Hardheid (shore A)	DIN 53505	40
MSP-20 in combinatie met Primer P87*	Hardheid (shore A)	DIN 53505	22
EPDM Sealer in combinatie met Primer P83*	Hardheid (shore A)	DIN 53505	22

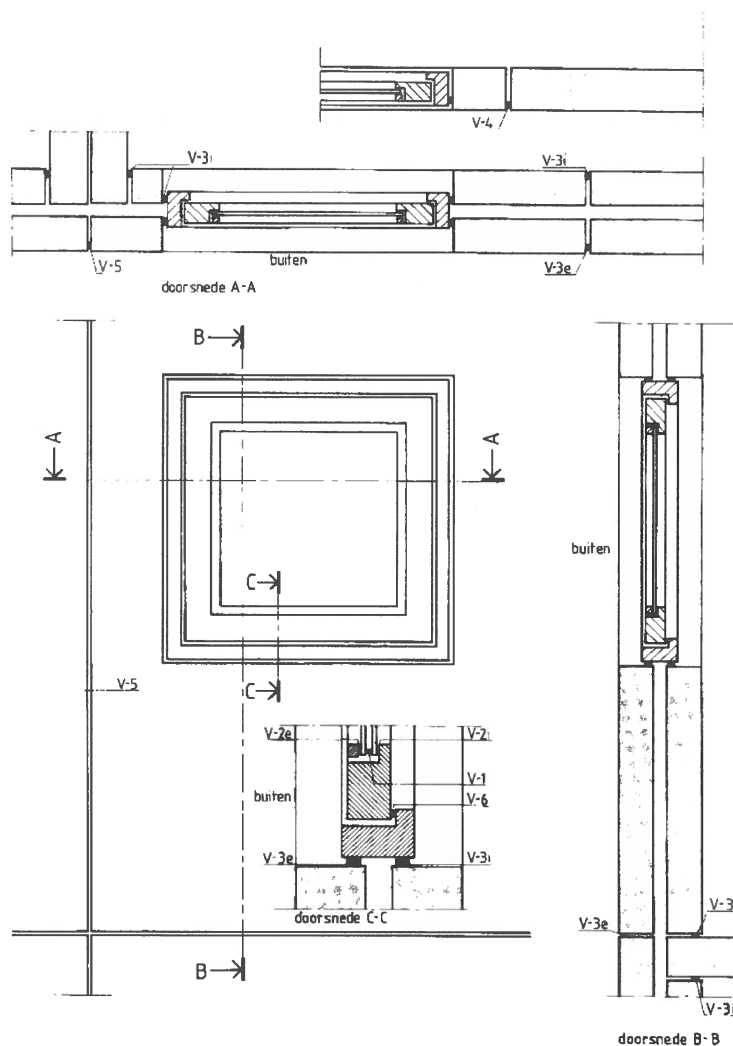
* alleen van toepassing bij gebruik op poreuze ondergronden.

3 VERWERKINGSVOORSCHRIFTEN

3.1 Toepassing en gebruik

De producten zijn bestemd om te worden toegepast als niet-dragende afdichting van voegen van het type V3, V4 en V5 (i en e) in gevels en gebouwen (zie voor aanduiding voegtypen in figuur 1).

ELASTISCHE KITTEN V3 - V4 - V5 (i en e)



Figuur 1 – Benoeming voegposities

Verklaring van de codes V-1 t/m V-6:

- V-1 : voegafdichting ten behoeve van de constructie van isolerend dubbelglas;
- V-2i : voegafdichting, tussen paneel of ruit en kader binnen;
- V-2e : voegafdichting, tussen paneel of ruit en kader buiten;
- V-3i : voegafdichting, tussen gevelelementen binnen;
- V-3e : voegafdichting, tussen gevelelementen buiten;
- V-4 : voegafdichting, tussen gevelelementen (enkelvoudige voeg);
- V-5 : voegafdichting, tussen delen van een bouwwerk;
- V-6 : voegafdichting, tussen een vast en een beweegbaar raamdeel.

3.1.1

Aandachtspunten voor verwerking

Een correcte verwerking van het kitmateriaal is mede bepalend voor het functioneren en de duurzaamheid van de afdichting. De hierna gegeven adviezen zijn in het algemeen van toepassing op kittten.

ELASTISCHE KITTEN V3 - V4 - V5 (i en e)

3.1.1.1 Voorbehandeling voegwanden

- zijn de hechtvlakken vlak, evenwijdig en vrij van sprongen?
- is een goede hechting te verwachten (ruwheid, cementshuid)?
- zijn de hechtvlakken schoon (stof-, vuil- en vetvrij, ontdaan van oude kitresten en bekistingsolie), vorstvrij en droog?
NB. Droogbranden brengt vocht in en is derhalve sterk af te raden.

3.1.1.2 Rugvullingsmateriaal

- het rugvullingsmateriaal moet de voegdiepte gedurende het aanbrengen van de kit waarborgen; breng een rond profiel op de juiste voegdiepte aan met voldoende weerstand tussen de voegwanden.

3.1.1.3 Applicatieomstandigheden

- vermijd belasting door regen, mist, sterke wind en felle directe zonneschijn.
- neem de voorschriften van de fabrikant in acht.
- de oppervlaktetemperatuur van de voegwanden moet (met name bij niet-poreuze oppervlakken) minimaal 3°C hoger zijn dan de dauwpunt-temperatuur van de omgevingslucht om oppervlaktecondensatie te voorkomen.

3.1.1.4 Applicatie kitten

- gedurende de verharding van de kitmassa moeten maatregelen worden getroffen om beschadiging te voorkomen.
- de rugvulling moet in de juiste verhouding voegbreedte/voegdiepte worden aangebracht volgens

$$D_h = \frac{V_{nom}}{2} + 6 \text{ mm}$$

3.1.2 Door de leverancier te verstrekken gegevens

Het door de leverancier te verstrekken productblad bevat informatie over

- de vereiste voorbereiding van de hechtvlakken (bijvoorbeeld reinigen, aanbrengen van een voorstrijklaag en het type hiervan);
- de wijze van verwerking;
- de minimale en maximale verwerkingstemperatuur (in relatie tot de verwerkingstijd);
- de afbindtijd;
- de opslagcondities;
- de overschilderbaarheid indien van toepassing;
- de kleefvrij-tijd: de tijd die benodigd is om een kleefvrij oppervlak van de kit te vormen bij nader genoemde klimaatcondities;
- een verwijzing naar de veiligheidsvoorschriften.

ELASTISCHE KITTEN V3 - V4 - V5 (i en e)

4 WENKEN VOOR DE AFNEMER

4.1 Algemeen

- in het kader van deze kwaliteitsverklaring vindt geen controle plaats van de juistheid van de prestaties van de essentiële kenmerken;
- de uitspraken in deze kwaliteitsverklaring mogen niet worden gebruikt ter vervanging van de CE-markering en/of de bijbehorende verplichte Prestatieverklaring.

4.2 Bij aflevering van de elastische kit inspecteren of:

- geleverd is wat is overeengekomen;
- de merken en de wijze van merken juist zijn;
- de producten geen zichtbare gebreken vertonen als gevolg van transport en dergelijke.

Indien op grond van het bovenstaande tot afkeuring wordt overgegaan, dient contact te worden opgenomen met: Bloem Sealants B.V. en zo nodig met de certificatie instelling SKH.

4.3 Kwaliteitsverklaring

De producent is verplicht te zorgen dat de afnemer op het werk de beschikking heeft over een exemplaar van de volledige kwaliteitsverklaring.

4.4 Toepassing en gebruik

Transport, opslag en verwerking doen uitvoeren overeenkomstig de verwerkingsvoorschriften die in deze kwaliteitsverklaring zijn opgenomen.

4.5 Geldigheidscontrole

Controleer of de kwaliteitsverklaring nog geldig is; raadpleeg de SKH-website: <http://www.skh.nl>.