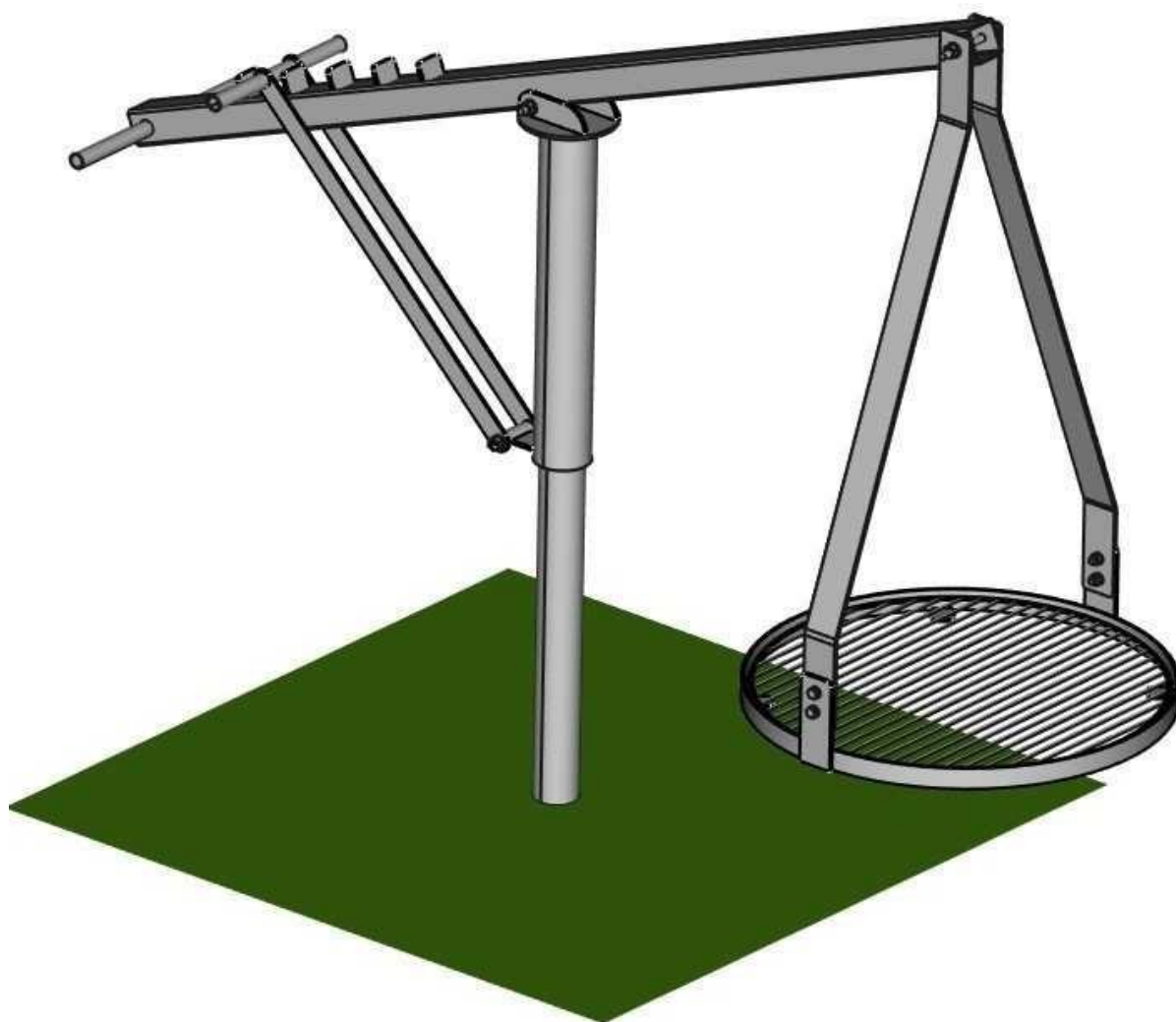


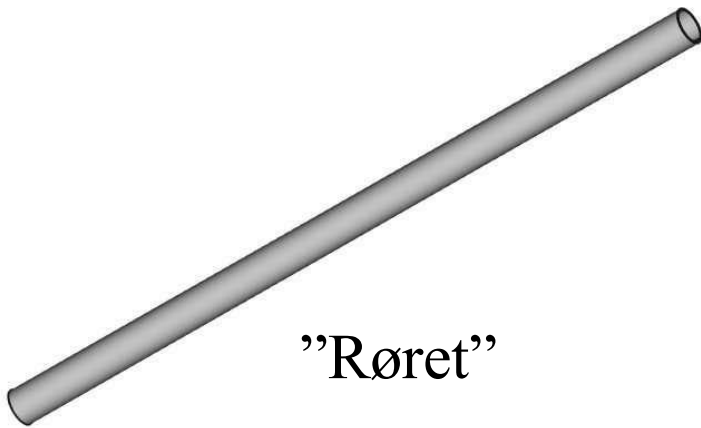


Bålstativ

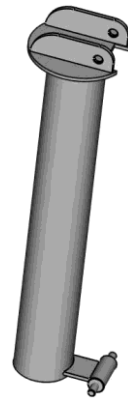


Montagevejledning

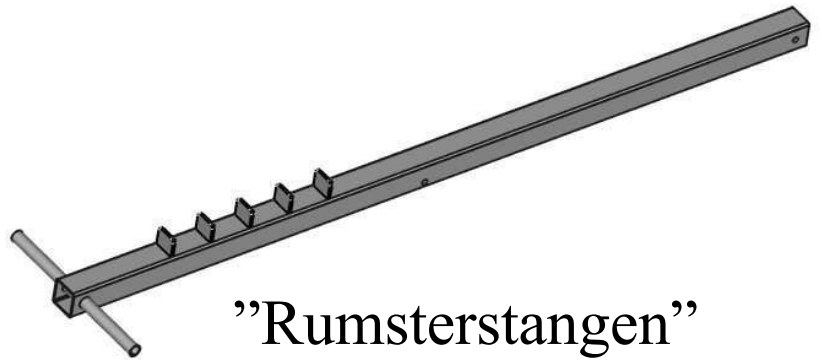
Delene



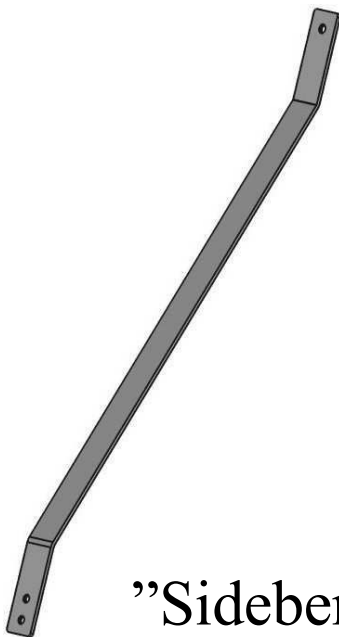
”Røret”



”Kroppen”



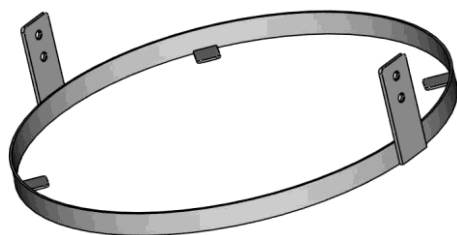
”Rumsterstangen”



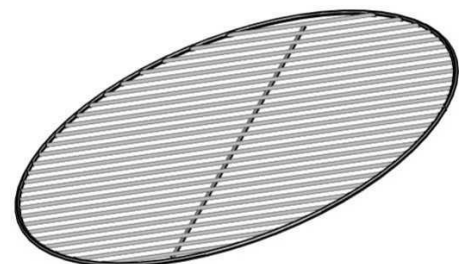
”Sidebenet”



”Håndtaget”

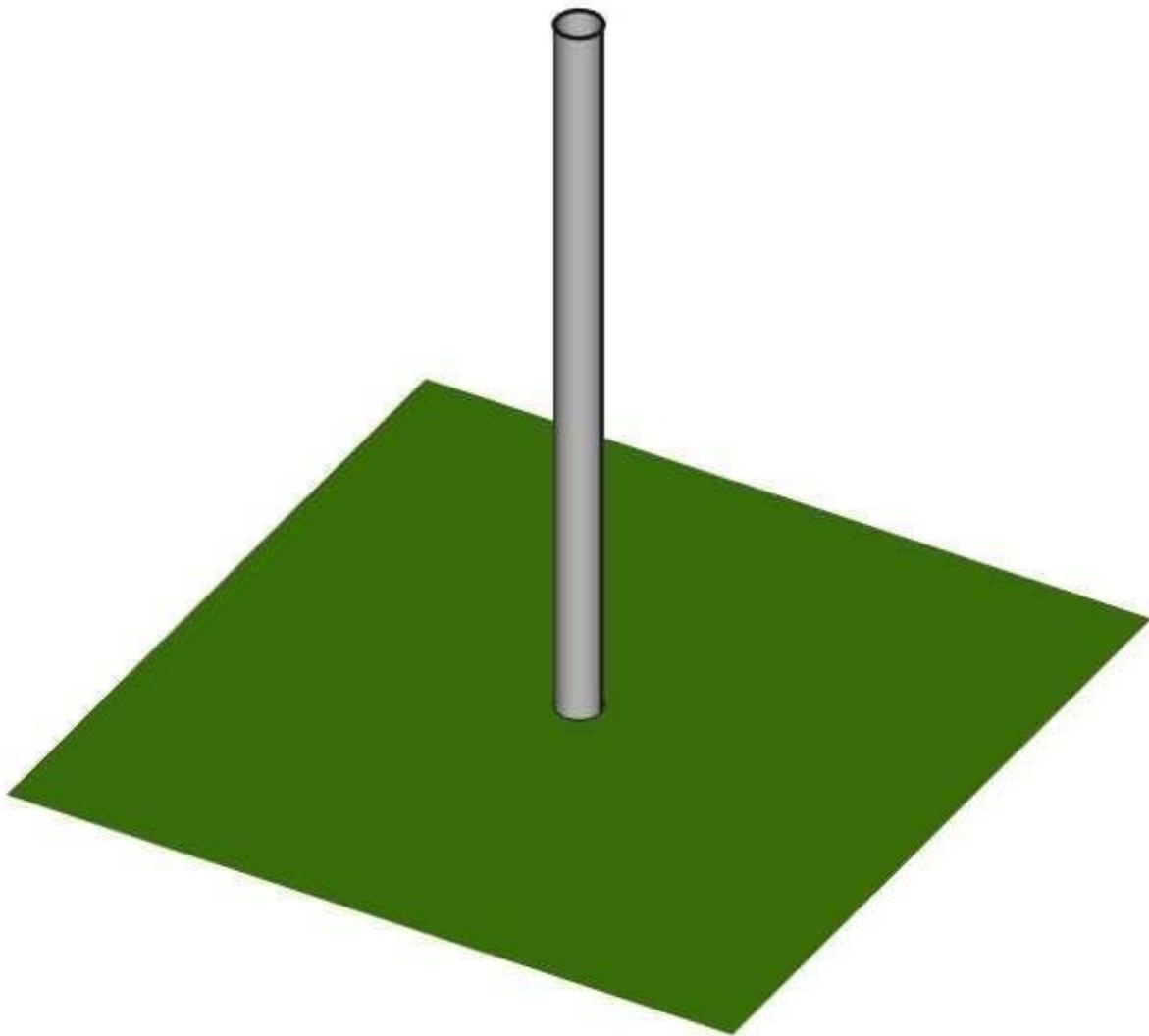


”Risteholderen”



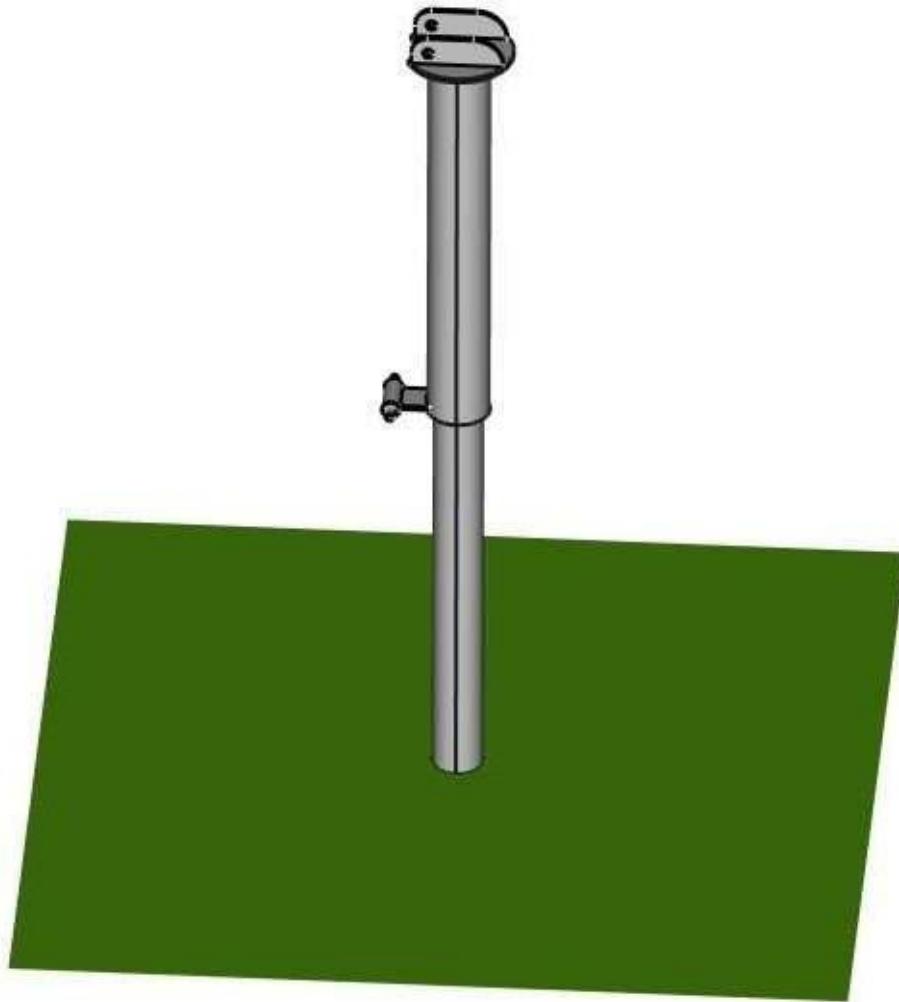
”Risten”

Nedgravning



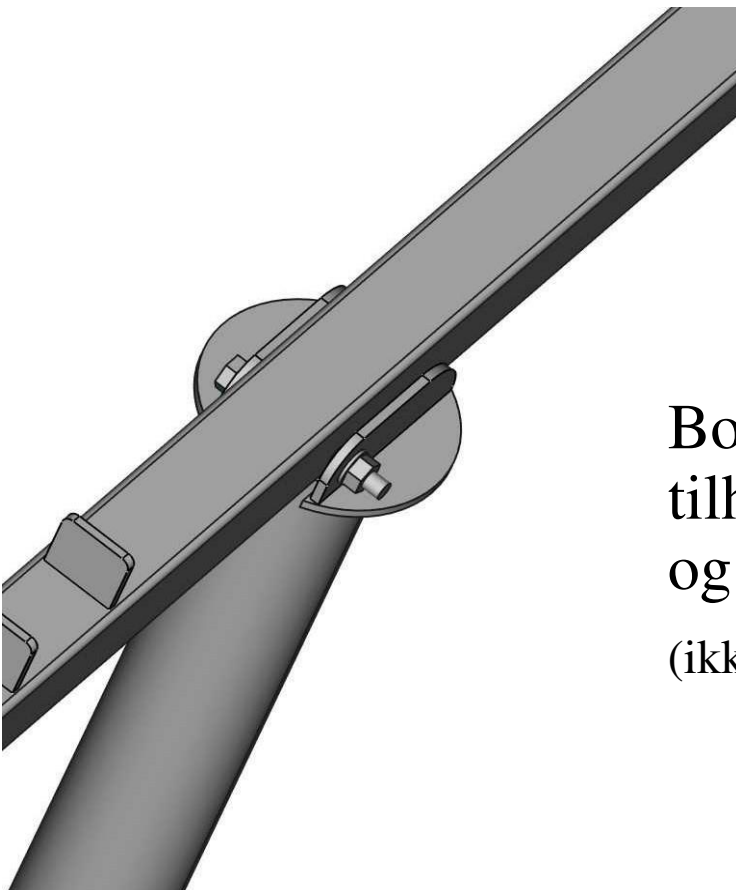
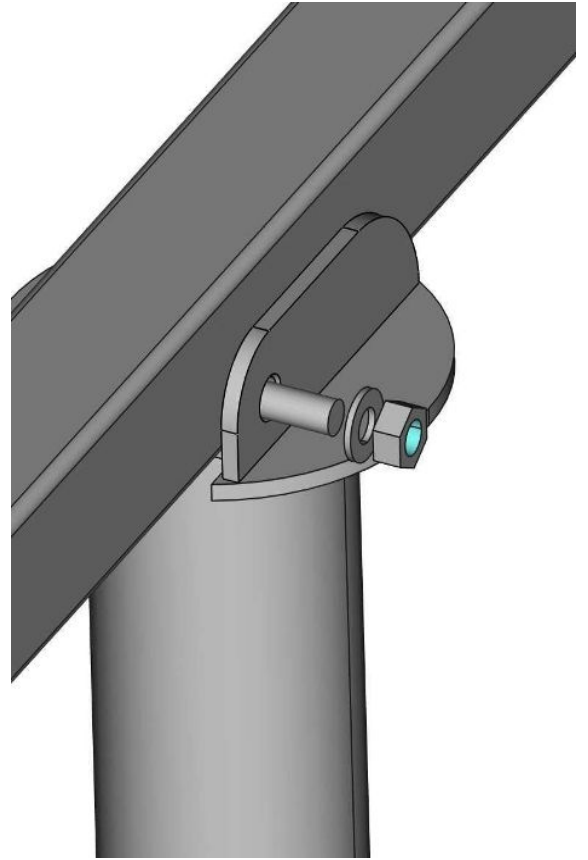
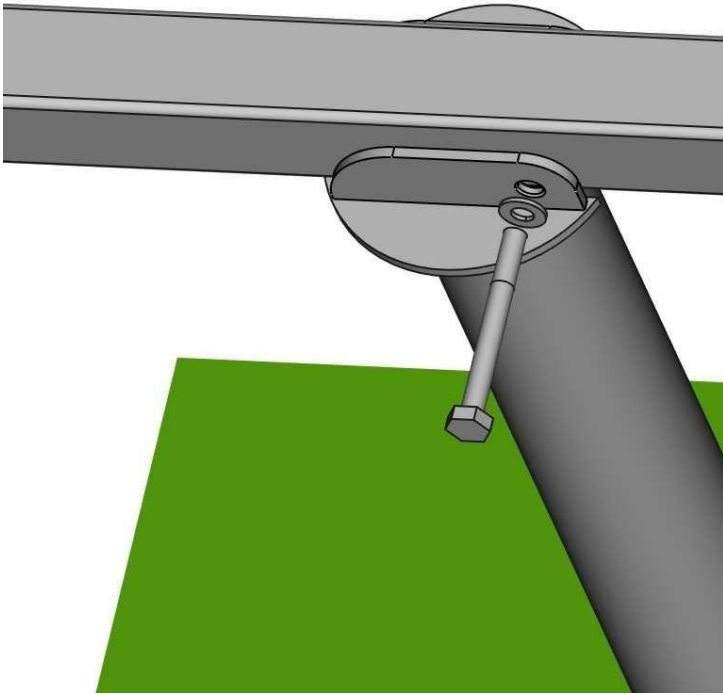
”Røret” nedgraves lodret, og faststøbes, så det stikker 1 meter op fra jorden.

”Kroppen”



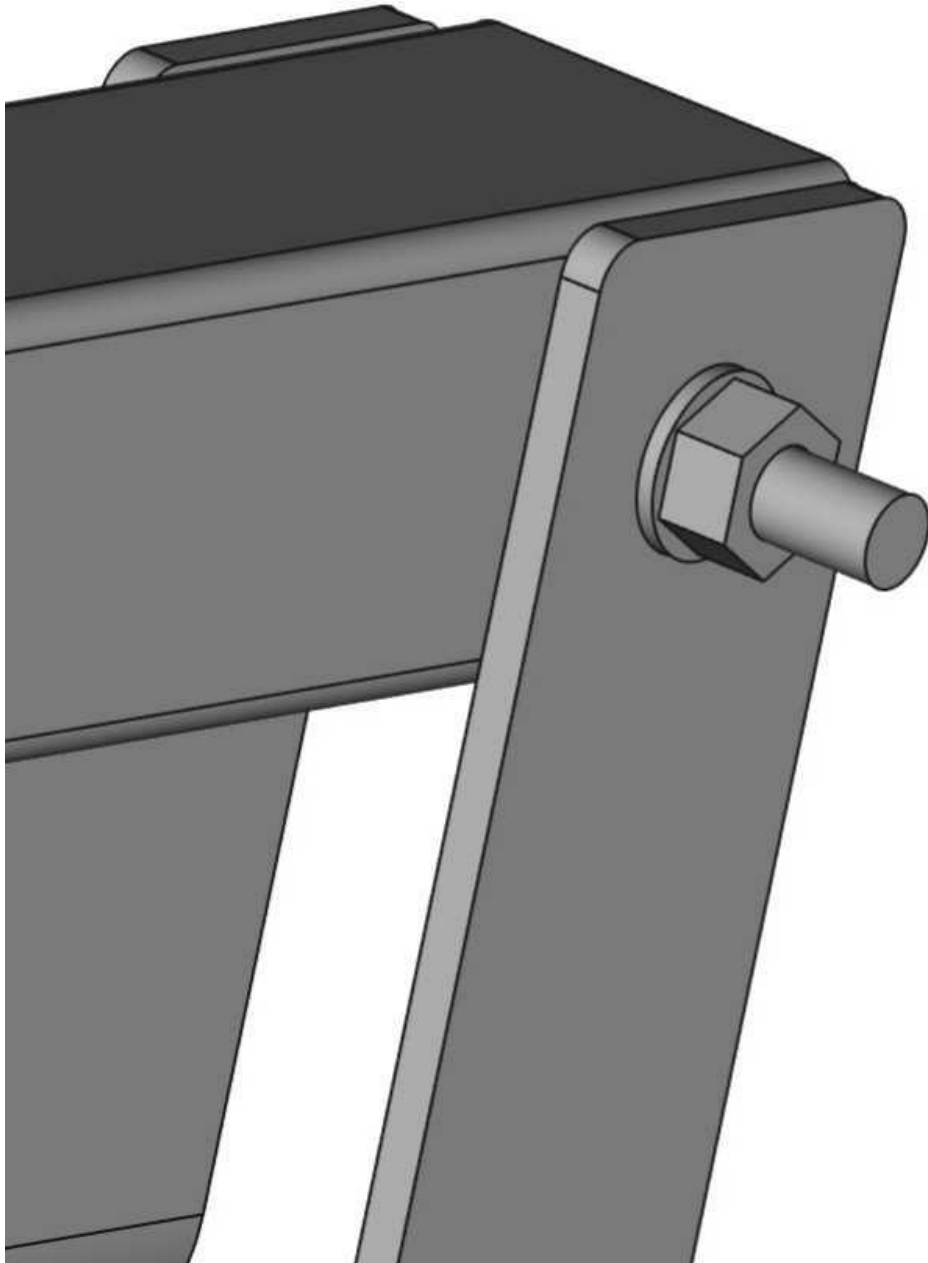
”Kroppen” monteres oven på ”Røret”.

”Rumsterstangen”



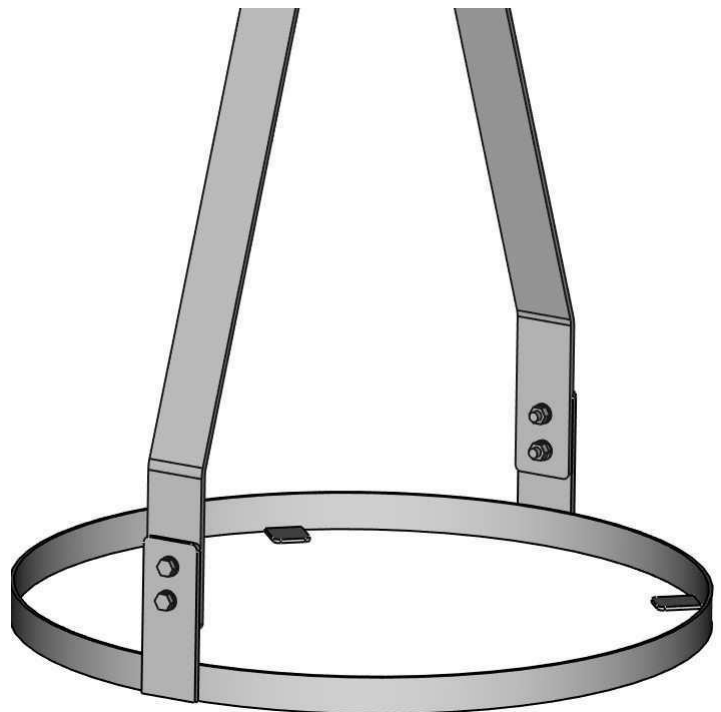
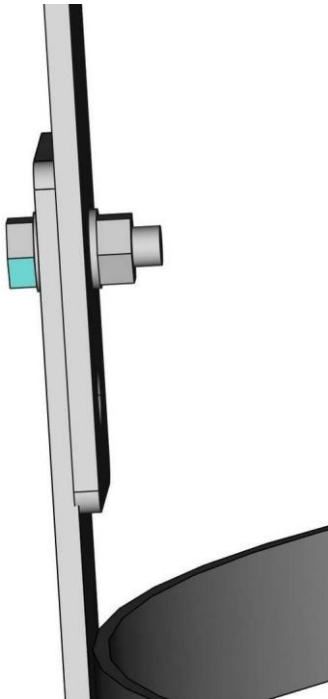
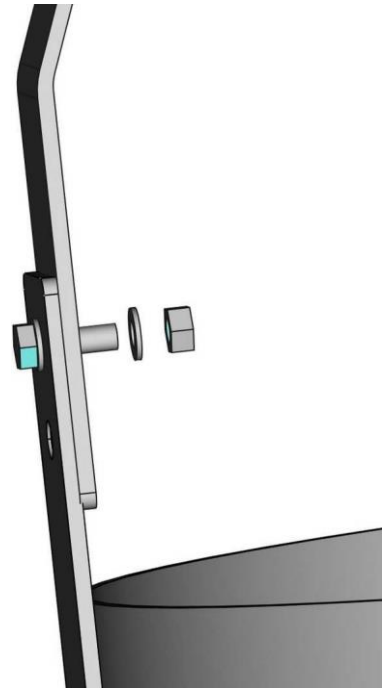
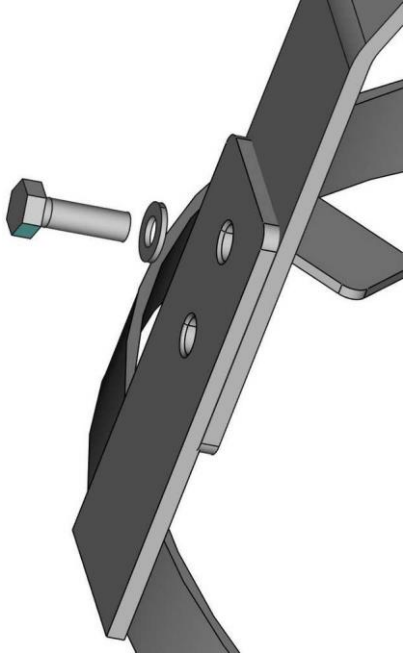
Bolten monteres, med tilhørende spændeskiver, og fastspændes (ikke for hårdt).

”Sidebenet”



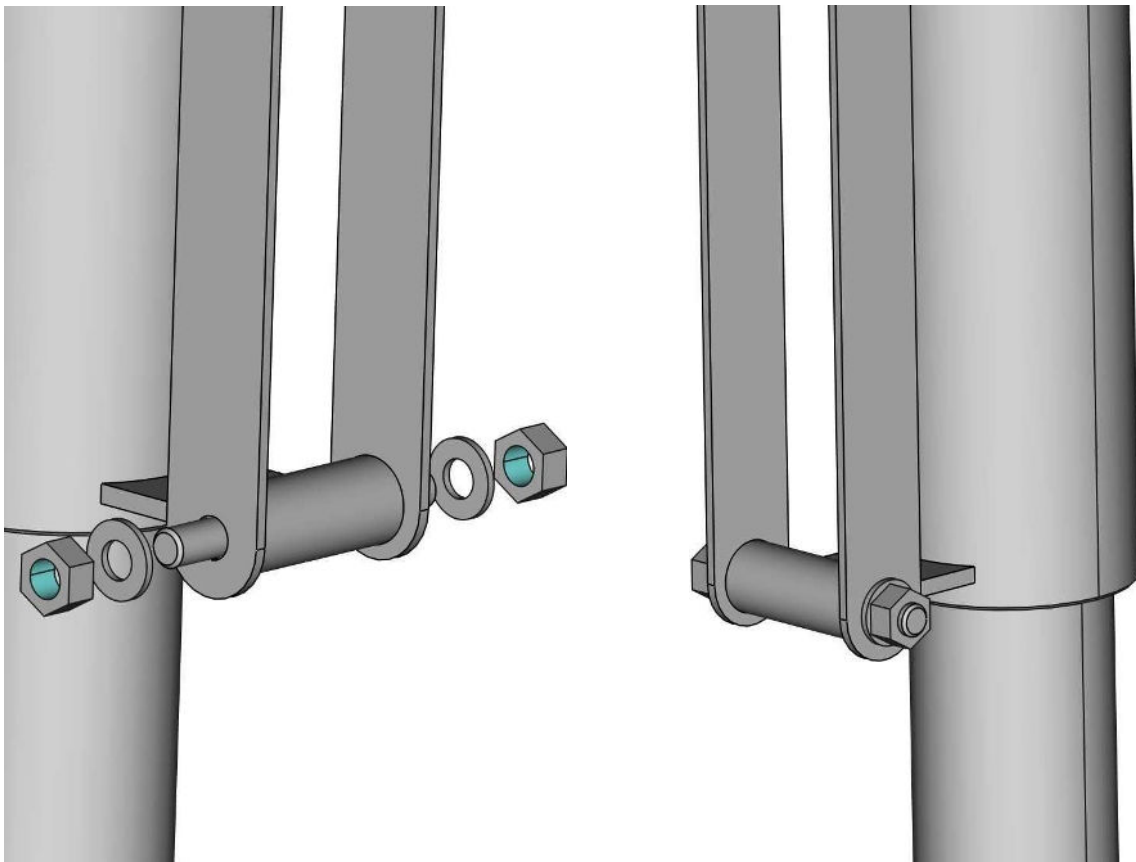
Sidebenene monteres, med tilhørende låsemøtrikker og spændeskiver, og spændes sammen, så er er ca. 2 mm. frigang i alt.

”Risteholderen”



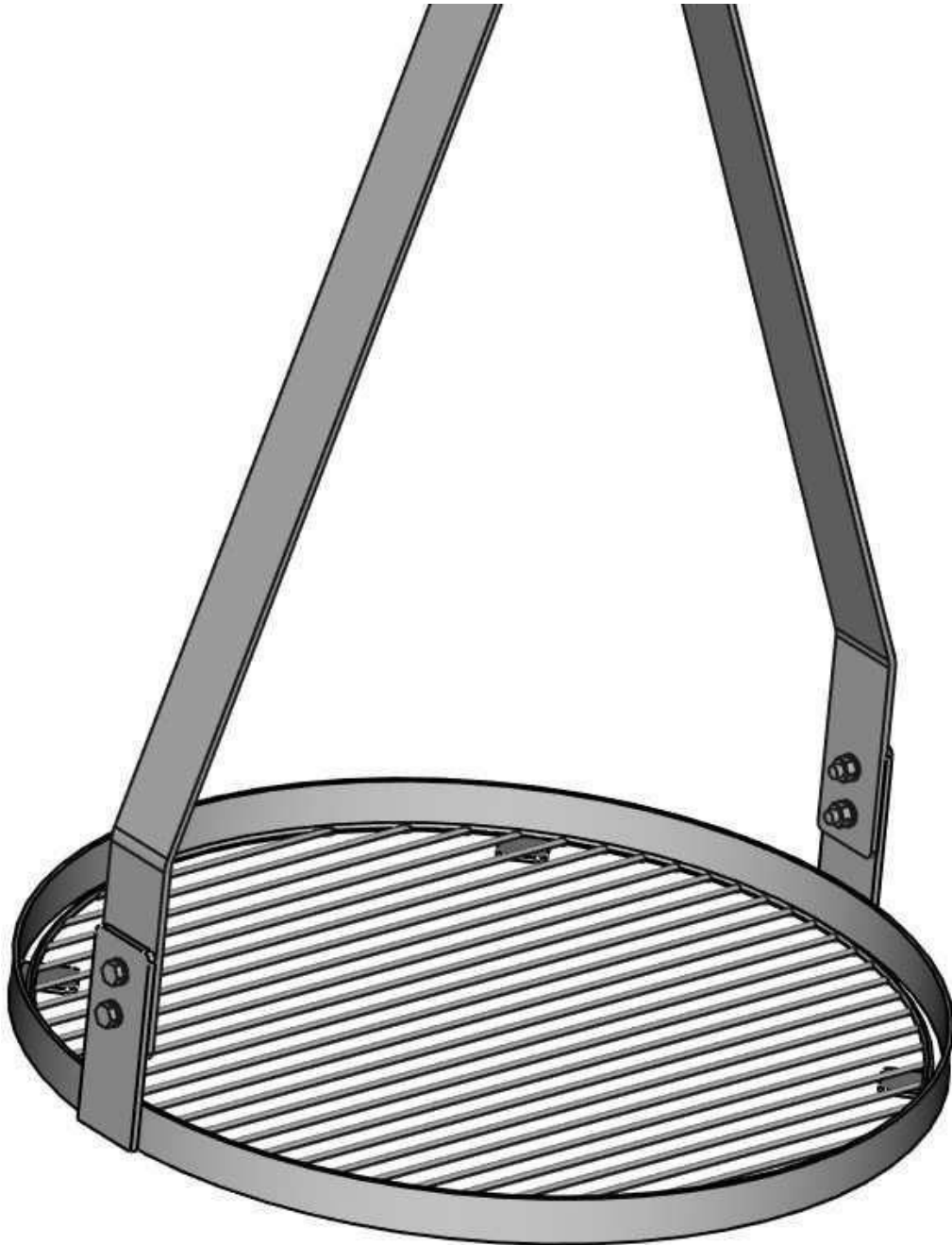
Start med at montere boltene i de øverste huller på begge ”Sideben”, og derefter monter de to nederste bolte, og til sidst fastspænd boltene.

”Håndtaget”



Monter begge låsemøtrikker på ”Kroppen”, således at der ca. 2 mm. frigang, så ”Håndtaget” kan vippe frit.

”Risten”



Til sidst lægges ”Risten” i ”Risteholderen”.

