

# TeltTilFest.dk

Måske Danmarks billigste...

## Samlevejledning Partytelt 4x8 meter

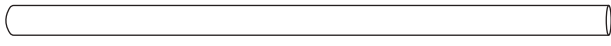
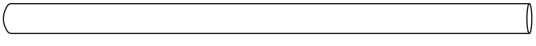

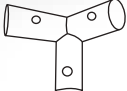


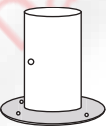


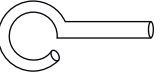

1. Kontrollér at alle dele er der - giv besked til udlejer med det samme på telefon: 71 99 89 69 hvis der er mangler/defekter.
2. Følg samlevejledningen og husk at stormsikre teltet.
3. Ved nedpakning, skal alle dele være tørre og rengjorte hvis de er blevet våde/beskidte under brug.


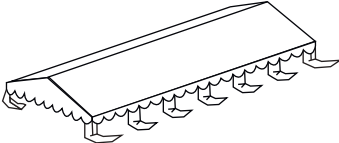
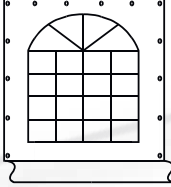

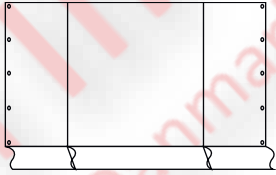
God fornøjelse og rigtig god fest.

Det er vigtigt at følge anvisninger herunder nøje !

1. Saml først tagkonstruktionen  
- Se pkt. A
2. Læg tagdugen på (**Vigtigt - se bilag 1**) og fastgør den indvendigt i begge ender med elastikker.
3. Rejs den ene side af teltet og sæt ben på, og fastgør resten af tagdugen i begge ender samt den side der er hævet.
4. Rejs den anden side af teltet og sæt ben på - monter herefter resten af tagdugen med elastikker.
5. Monter stormsikring i alle 4 hjørner.
6. Monter sidestykker og herefter endegavle.  
  
fastgør til sidst pløkker i græs på sidestykker og endestykker.

# Dele til partytelt 4x8 meter PVC

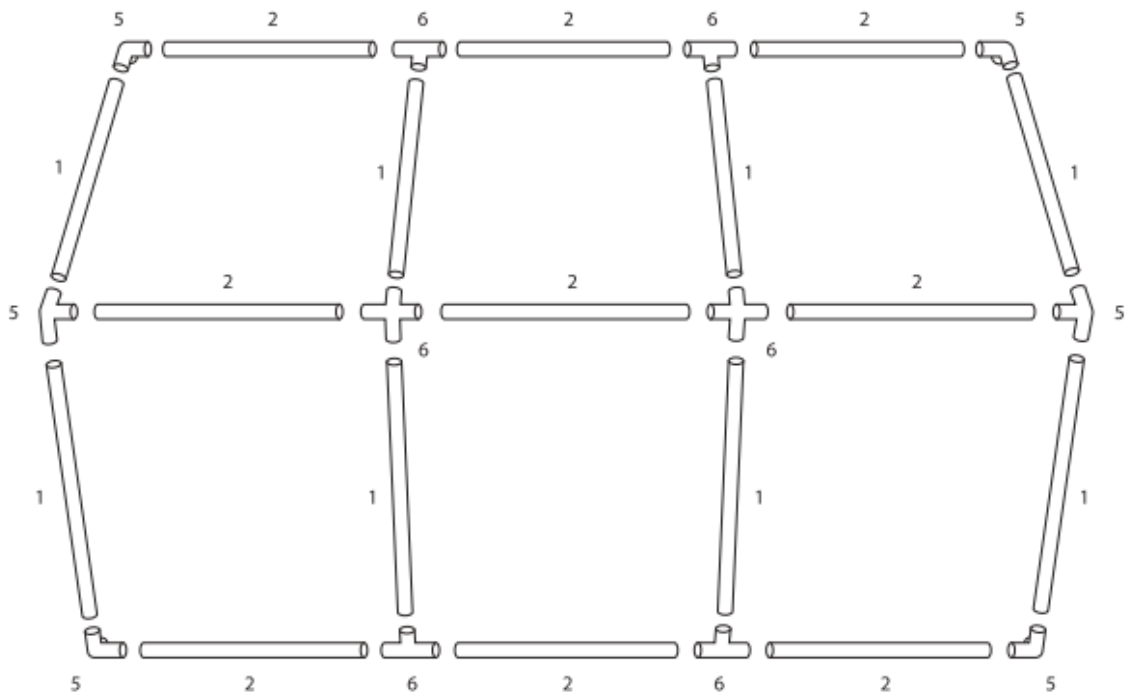
| Del No. |   | Antal |
|---------|---|-------|
| 1       | 2100mm<br>2 GRÅ streger     | 10    |
| 2       | 1940mm<br>1 GRÅ streg       | 12    |
| 4       | 1880mm<br>BLÅ streg         | 10    |
| 5 (A)   |  120°                        | 6     |
| 6 (B)   |  120°                       | 9     |
| 17      | <br>Pløk til Stormsikring | 4     |
| 12      |                            | 10    |
| 7       |  Store pløkker             | 10    |
| 8       |  Små pløkker               | 42    |
| 11      |  Skruer til samlestykker   | 64    |
| 9       |  Elastikker til dug        | 102   |

|    |   |                             |   |
|----|---|-----------------------------|---|
| 13 |    | Spændebånd til stormsikring | 4 |
| 14 |    | Tagdug                      | 1 |
| 15 |    | Sidestykker                 | 8 |
| 18 |   | Endegavl                    | 1 |
| 19 |  | Endegavl                    | 1 |

OBS ! Billeder er vejledende. Antallet af sektioner varierer efter teltstørrelsen.  $4 \times 8 = 4$  sektioner pr. side

1 = 2 GRÅ streger  
2 = GRÅ streg

**A**



Saml først tagkonstruktionen som vist på billedet.

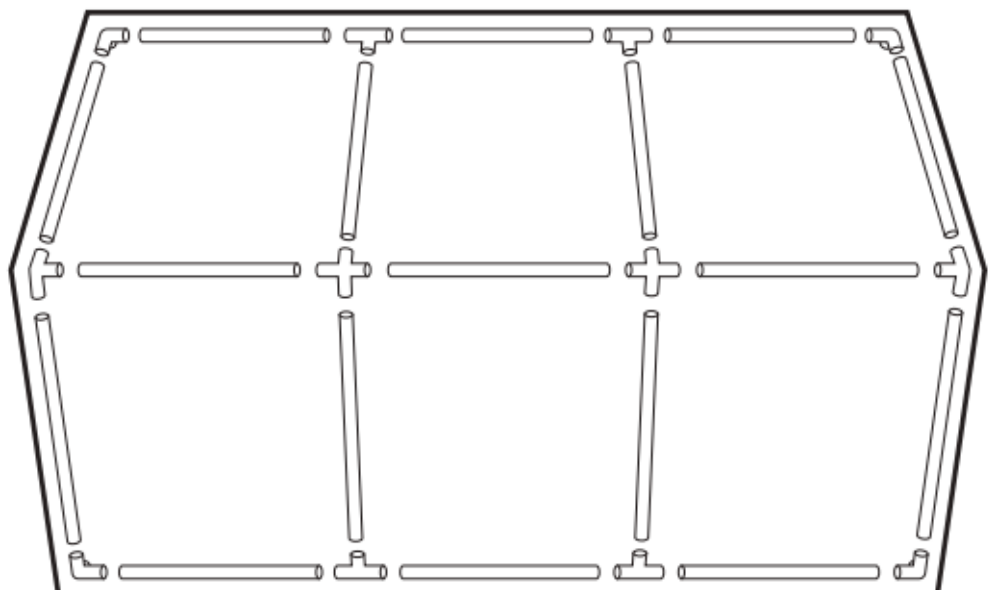
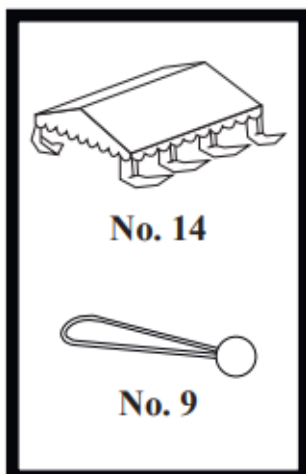
Træk tagdugen over konstruktionen, træk hjørnerne på plads ved at hive i selve tagdugen, IKKE i "benene"

(Se billede forrest i denne mappe)

Sæt elastikker på indvendigt

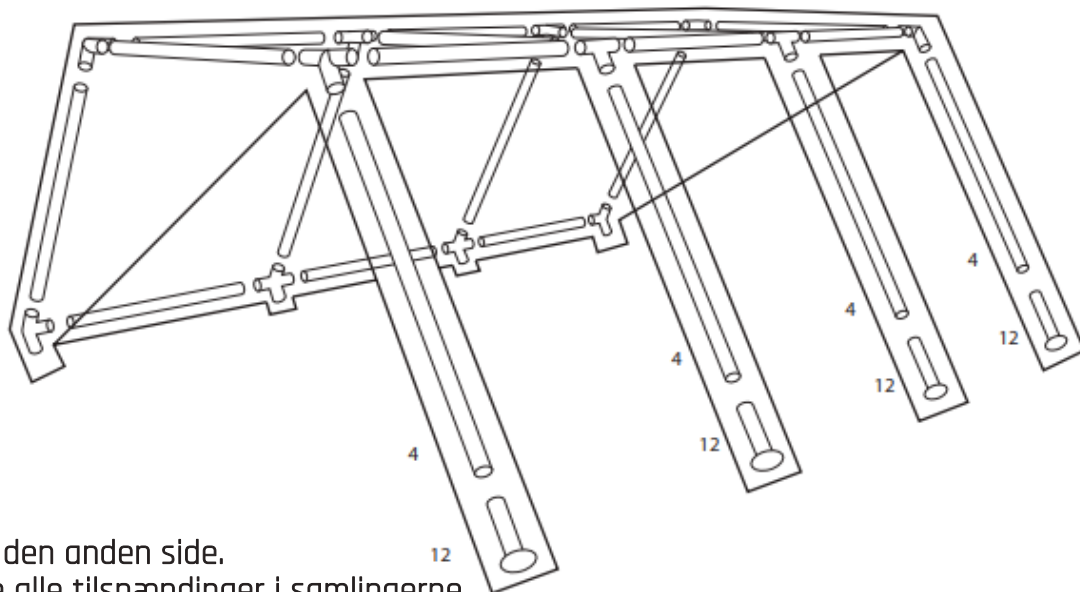
Billedet er vejledende, der er nødvendigvis ikke så mange sektioner

**B**



Læg benene klar ved hver sektion (4 = BLÅ streg). Løft tagkonstruktionen og monter benene (Kræver minimum 2 mand !) - Billedet er vejledende, der er nødvendigvis ikke så mange sektioner

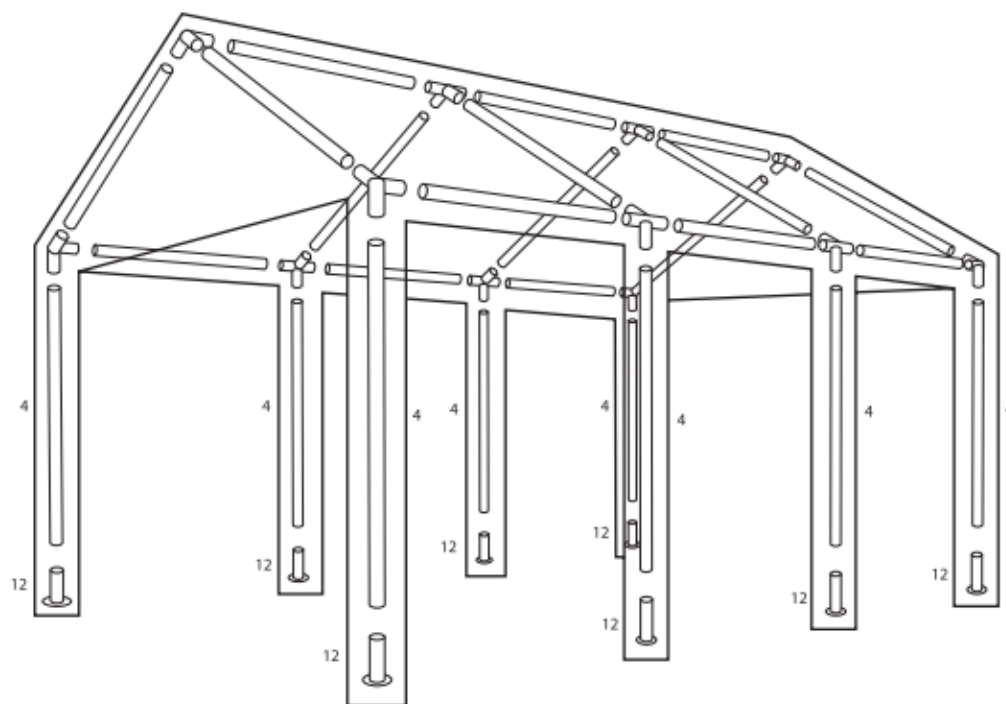
C



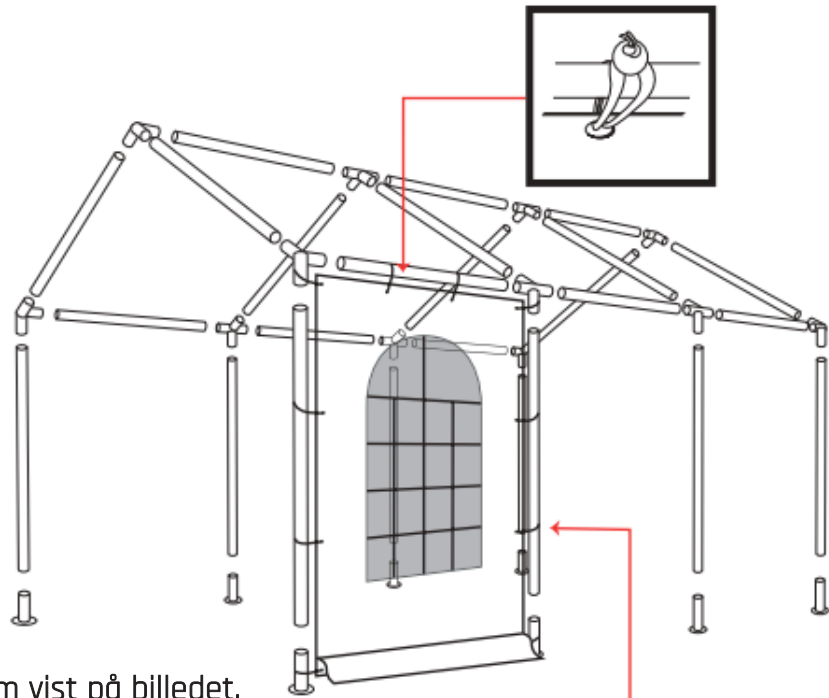
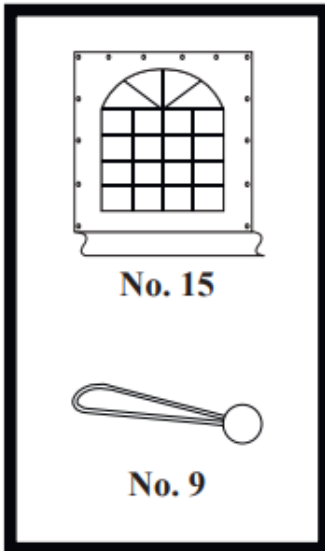
Gentag derefter i den anden side.  
HUSK at stramme alle tilspændinger i samlingerne.

Montér herefter stormsikring i hvert hjørne  
Billedet er vejledende, der er nødvendigvis ikke så mange sektioner

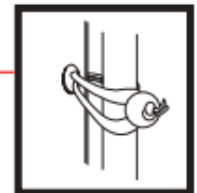
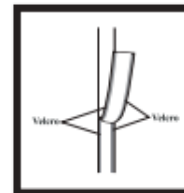
D



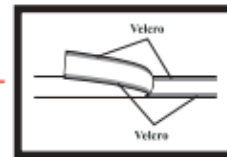
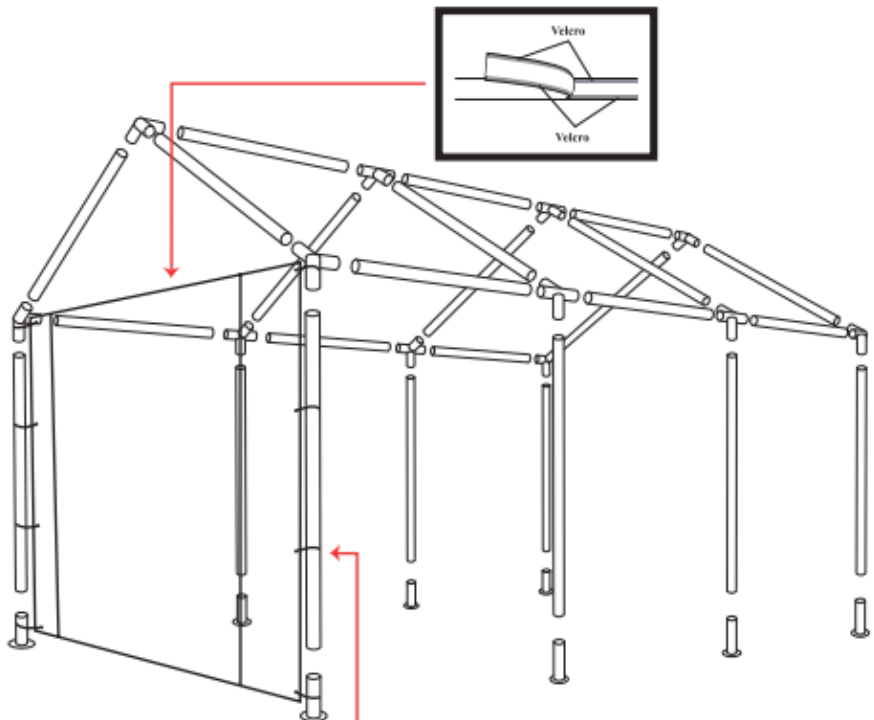
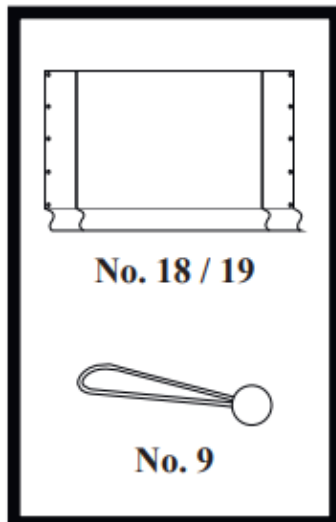
# E



Montér derefter sidestykkerne som vist på billedet.  
 Der bruges kun et enkelt sæt elastikker ved hvert ben.  
 Dvs. er der 2 sidestykker samles de ved hjælp af ét sæt.  
 Billedet er vejledende, der er nødvendigvis ikke så mange sektioner



# F



Montér endegavle, og fastgør herefter  
 alle sidestykker og endegavle  
 med plækker.

Billedet er vejledende, der er nødvendigvis  
 ikke så mange sektioner

