

# TeltTilFest.dk

Måske Danmarks billigste...

## Samlevejledning Partytelt 4x6 meter

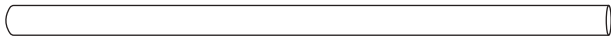


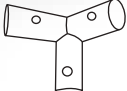


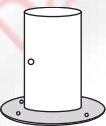


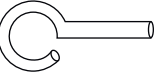

1. Kontrollér at alle dele er der - giv besked til udlejer med det samme på telefon: 71 99 89 69 hvis der er mangler/defekter.
2. Følg samlevejledningen og husk at stormsikre teltet.
3. Ved nedpakning, skal alle dele være tørre og rengjorte hvis de er blevet våde/beskidte under brug.


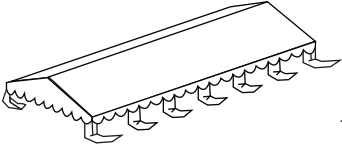
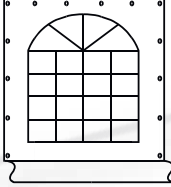

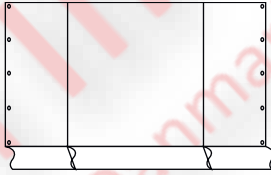
God fornøjelse og rigtig god fest.

Det er vigtigt at følge anvisninger herunder nøje !

1. Saml først tagkonstruktionen  
- Se pkt. A
2. Læg tagdugen på (**Vigtigt - se bilag 1**) og fastgør den indvendigt i begge ender med elastikker.
3. Rejs den ene side af teltet og sæt ben på, og fastgør resten af tagdugen i begge ender samt den side der er hævet.
4. Rejs den anden side af teltet og sæt ben på - monter herefter resten af tagdugen med elastikker.
5. Monter stormsikring i alle 4 hjørner.
6. Monter sidestykker og herefter endegavle.  
  
fastgør til sidst pløkker i græs på sidestykker og endestykker.

# Dele til partytelt 4x6 meter PVC

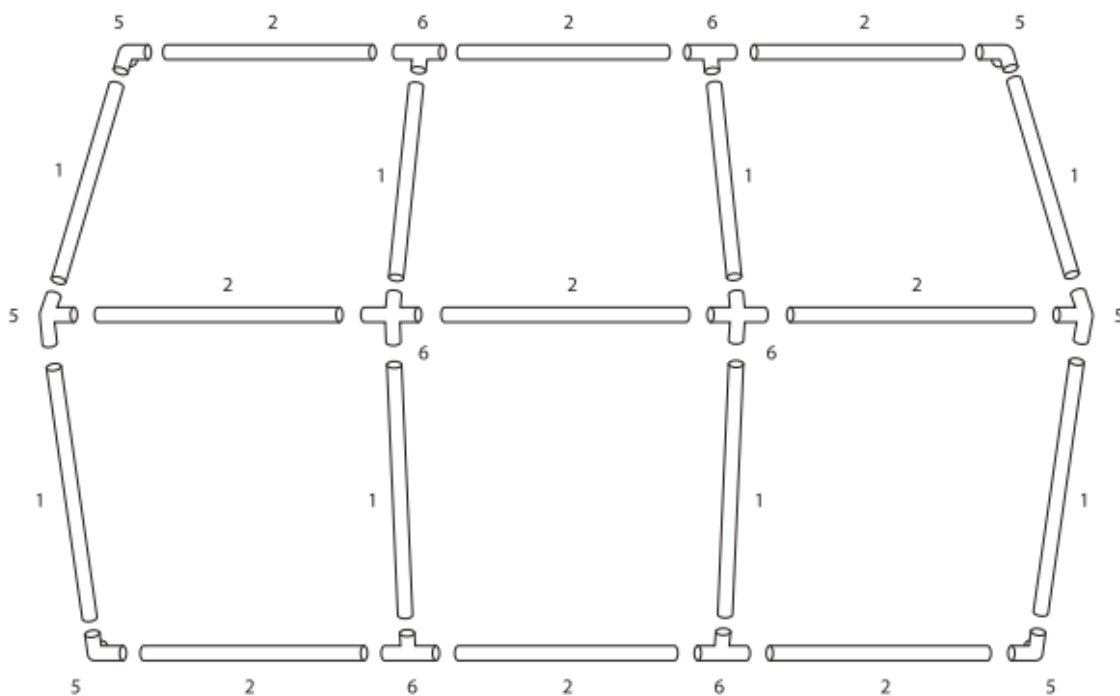
Del No.		Antal
1	2100mm  2 grå streger	8
2	1940mm  1 Grå streg	9
4	1880mm  Blå streg	8
5 (A)	 120°	6
6 (B)	 120°	6
17	 Pløk til Stormsikring	4
12		8
7	 Store pløkker	8
8	 Små pløkker	36
11	 Skruer til samlestykker	50
9	 Elastikker til dug	86

13		Spændebånd til stormsikring	4
14		Tagdug	1
15		Sidestykker	6
18		Endegavl	1
19		Endegavl	1

OBS ! Billeder er vejledende. Antallet af sektioner varierer efter teltstørrelsen.  $4 \times 6 = 3$  sektioner pr. side

1 = 2 grå streger  
2 = 1 grå streg

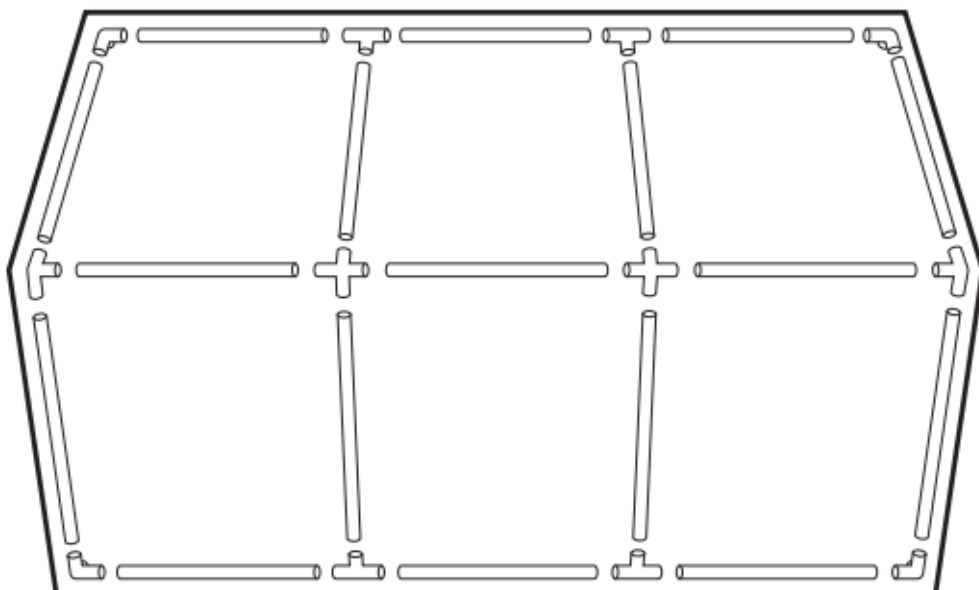
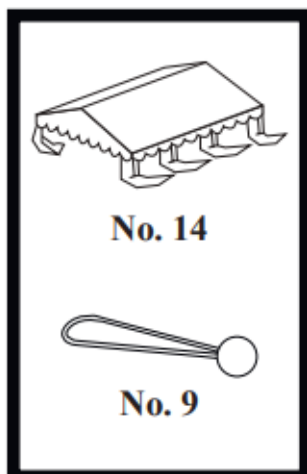
**A**



Saml først tagkonstruktionen som vist på billedet.

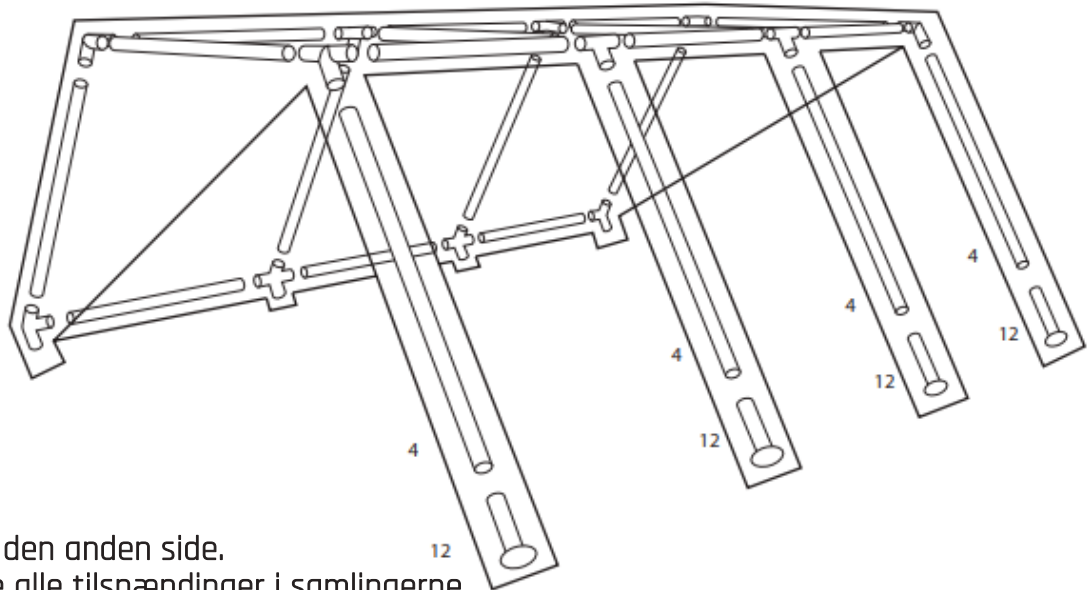
Træk tagdugen over konstruktionen, træk hjørnerne på plads ved at hive i selve tagdugen, IKKE i "benene"  
(Se billede forrest i denne mappe)  
Sæt elastikker på indvendigt  
Billedet er vejledende, der er nødvendigvis ikke så mange sektioner

**B**



Læg benene klar ved hver sektion. (Blå streger) Løft tagkonstruktionen og monter benene (Kræver minimum 2 mand !) – Billedet er vejledende, der er nødvendigvis ikke så mange sektioner

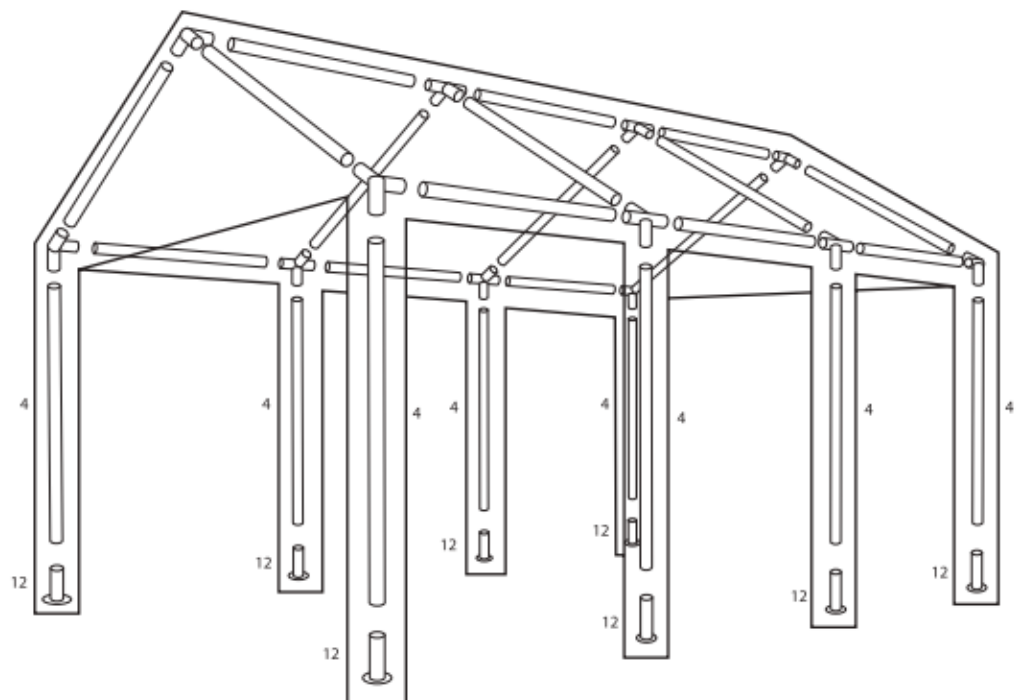
**C**



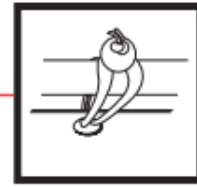
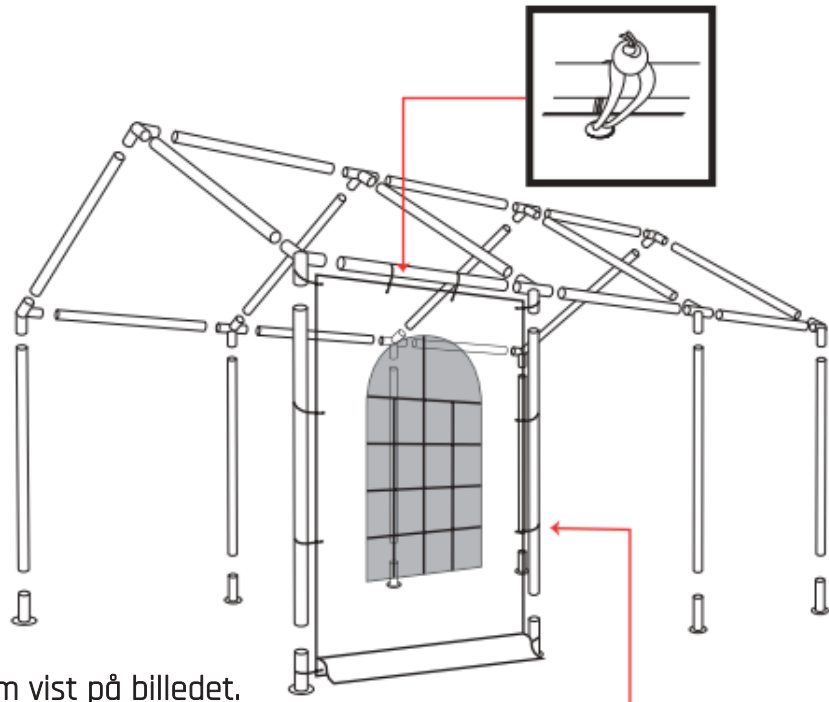
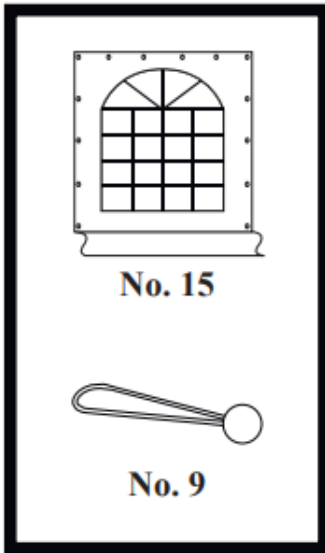
Gentag derefter i den anden side.  
HUSK at stramme alle tilspændinger i samlingerne.

Montér herefter stormsikring i hvert hjørne  
Billedet er vejledende, der er nødvendigvis ikke så mange sektioner

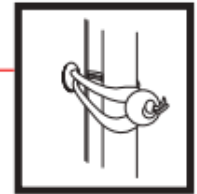
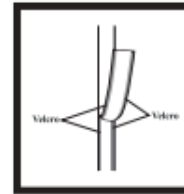
**D**



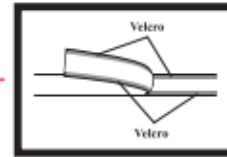
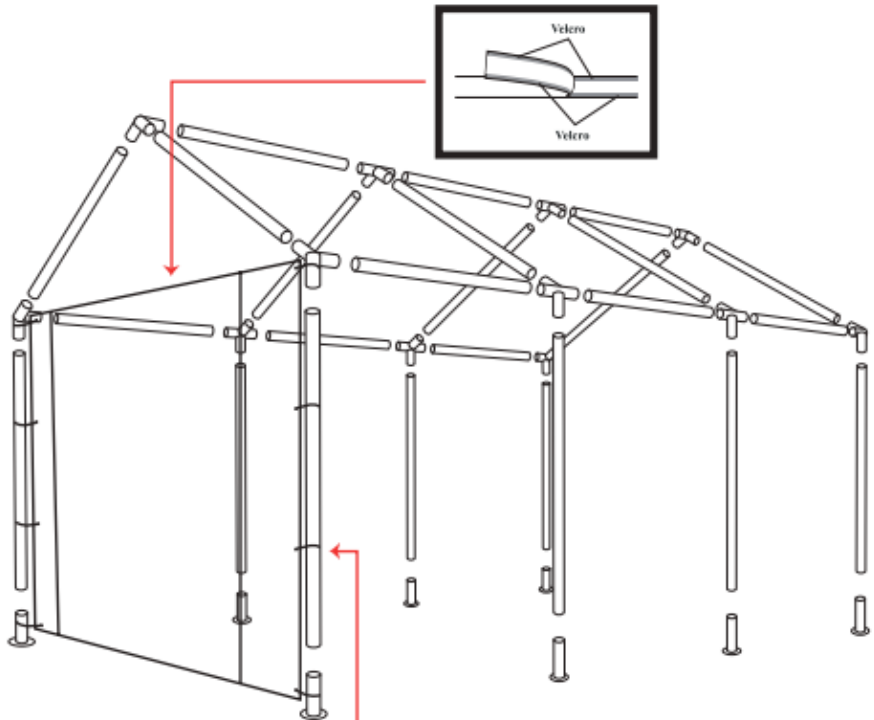
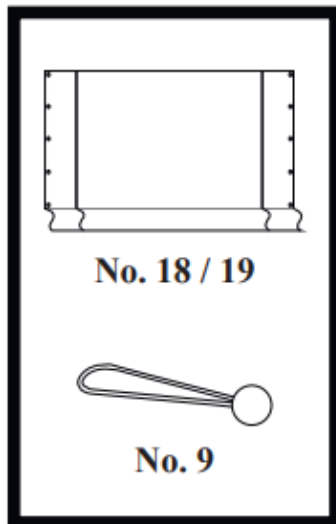
# E



Montér derefter sidestykkerne som vist på billedet.  
 Der bruges kun et enkelt sæt elastikker ved hvert ben.  
 Dvs. er der 2 sidestykker samles de ved hjælp af ét sæt.  
 Billedet er vejledende, der er nødvendigvis ikke så mange sektioner



# F



Montér endegavle, og fastgør herefter  
 alle sidestykker og endegavle  
 med plækker.

Billedet er vejledende, der er nødvendigvis  
 ikke så mange sektioner

