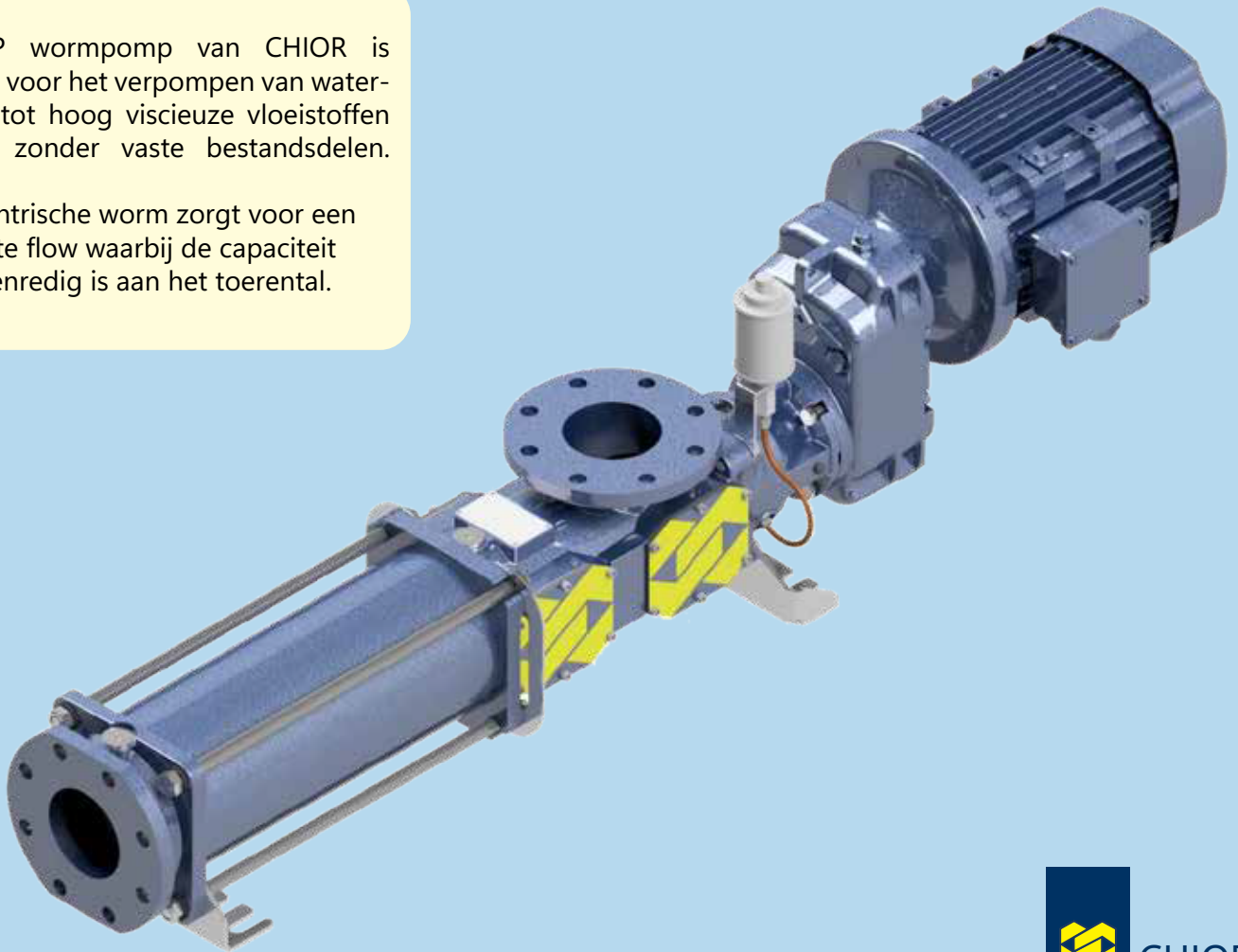


Wormpomp PCP

De PCP wormpomp van CHIOR is geschikt voor het verpompen van waterdunne- tot hoog viscieuze vloeistoffen met of zonder vaste bestanddelen.

De excentrische worm zorgt voor een constante flow waarbij de capaciteit rechtevenredig is aan het toerental.



Voordelen:



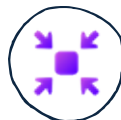
De robuuste bouw zorgt voor een lange levensduur.



Geoptimaliseerd ontwerp zorgt voor een bijna pulsatie- en turbulentienvrije vloeistofstroom.



Eenvoudig onderhoud door goede toegankelijkheid.



Compacte bouw

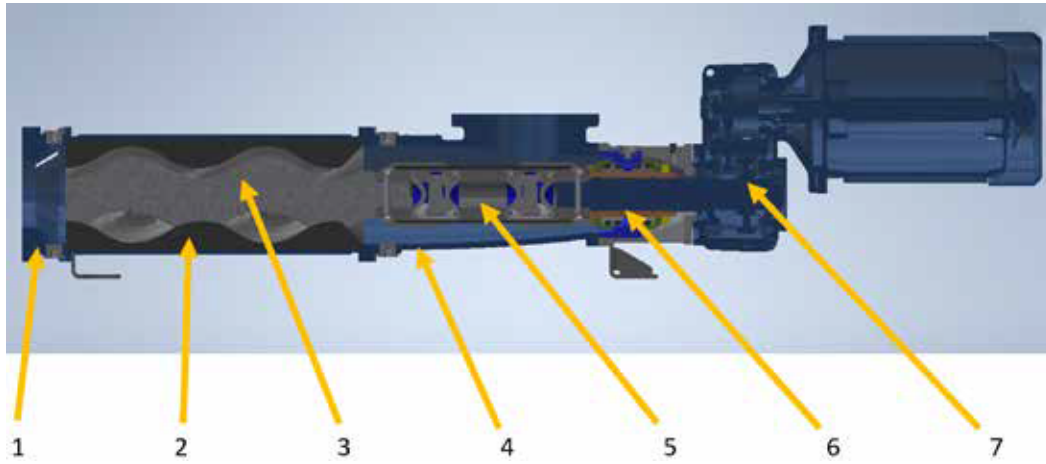


Hoge aanzuigkracht.

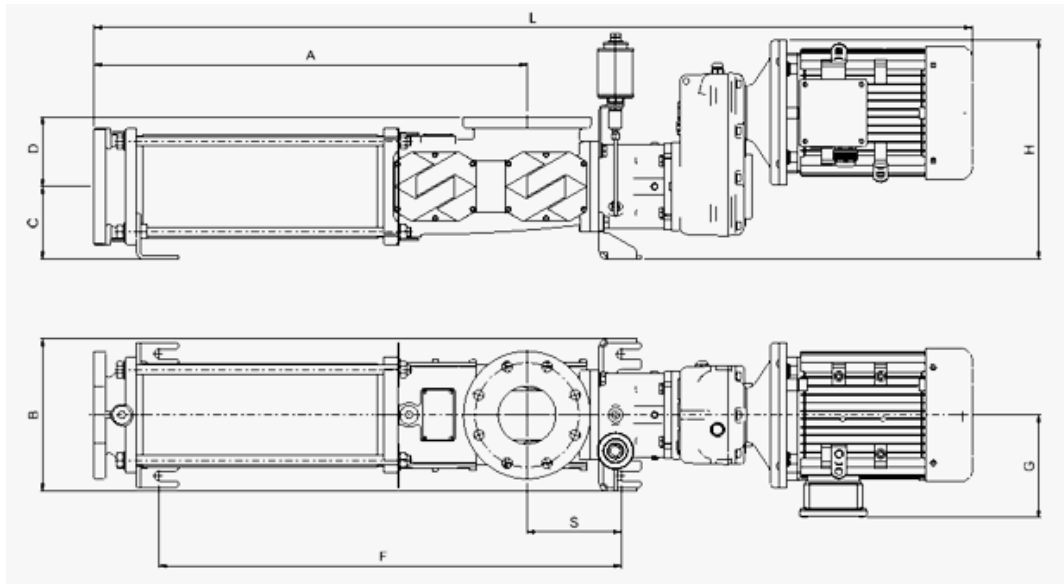


Het modulair ontwerp zorgt voor flexibiliteit en overzicht voor spare-parts.

Technische eigenschappen:



- 1. Uitlaat met mogelijkheid voor druksensor (optie)
- 2. Stator met anti-slijtagelaag
- 3. Rotor in anti-slijtage, gehardend staal
- 4. Cast Iron behuizing met hoge flow capaciteit
- 5. Robuuste koppeling met beschermhuls
- 6. Dubbelwerkende, geharde patroonafdichting
Enkelwerkende mechanische afdichting beschikbaar
- 7. WAM S4 Reductor



Type	Flow (m³/h)	Power (kW)	Snelheid (rpm)	Gewicht (kg)	Afmetingen (mm)								
					A	B	C	D	F	G	H	L	S
PCP 60	9	2.2	200	135	650	262	125	110	701	159	377	1418	163
PCP 80	20	4.0	200	163	748	262	125	120	799	177	377	1518	163
PCP 90	30	5.5	200	233	891	302	150	140	967	191	438	1799	192
PCP 100	40	7.5	200	260	951	302	150	140	1027	191	438	1859	192
PCP 110	55	11.0	200	398	1070	372	160	165	1164	250	509	2169	225
PCP 125	80	15.0	200	463	1231	372	160	165	1325	250	553	2408	225

Rights reserved to modify technical specifications.