

SWEKIP 1850 (ZL15)

MANUAL OCH SERVICEBOK



SWEKIP

Läs igenom bruksanvisningen
noggrant innan produkten tas i bruk!
Bruksanvisning i original

INNEHÅLLSFÖRTECKNING

Förord	3
Om denna manual och servicebok	3
Förvaring av manual	3
Ägande- och nyttjanderätt	3
Försäkran om EG överensstämmelse	4
CE Certifikat	5
Fops & Rops Certifikat	6
Garantivillkor	7
Garantisedel	8
Garantiomfattning	8
Maskinens Identifiering	9
Serienummer	9
Säkerhet	10
Säkerhetsföreskrifter	11
Teknisk data	12
Maskinreglage och instrument	13 - 15
Transport av material i skopa / på gafflar	16
Stanna och parkera maskinen	16
Stäng av motorn	16
Åtgärder vid längre förvaring av maskinen	17
Bogsering / vinschning av havererad maskin	17
Smörjmedel och vätskor	18
Service	19 - 25
Elschema	26
Hydraulschema	27
FAQ – Vanligt förekommande supportfrågor	28 - 29
Noteringar	30 - 31

FÖRORD

Swekip Sweden AB lyckönskar er till ert köp av en lastmaskin. Lastarens uppbyggnad är baserad på kontinuerlig utveckling tillsammans med tillverkare, återförsäljare och slutanvändare. Swekip 1850 har en kompakt konstruktion, och flexibel drift samt ett lättamt underhåll. Maskinen är en redskapsbärare och används ofta för byggarbeten, snöröjning, sandning, lastning och lossning.

För att säkerställa ett korrekt, effektivt och säkert handhavande av maskinen samt en lång maskinlivslängd är det viktigt att DU noga läser och sedan följer denna manual.

På grund av fortlöpande produktutveckling och löpande uppgraderingar kan det förekomma smärre avvikelser från denna manual jämfört med den maskin du köpt.

Vi reserverar oss för eventuella feltryck och felskrivningar.

Vid beställning av reservdelar/garantiärenden ange alltid maskinens serienummer och modell. Du når oss via email: info@swekip.se

OM DENNA MANUAL OCH SERVICEBOK

Denna manual gäller för hjullastare av modell Swekip 1850 och behandlar körning och daglig skötsel av maskinen. Studera boken noga innan du börjar använda maskinen.

Boken beskriver maskinens funktioner, egenskaper och hur den på ett säkert sätt ska användas och underhållas. Säkerhetsföreskrifterna är utarbetade för att minimera risk för personskador och onödigt materialslitage. Bruksanvisningen är indelad i ett antal kapitel för att göra det lättare att hitta rätt information.

FÖRVARING AV MANUAL

Förvara alltid bruksanvisningen i hytten eller i nära anslutning till den plats där arbetet utförs, eftersom behovet av viktiga uppgifter angående användning, säkerhet och underhåll när som helst kan uppstå.

Om bruksanvisningen förloras eller förstörs: Beställ omedelbart en ny!

ÄGANDE- OCH NYTTJANDERÄTT

Ingen del av detta dokument får kopieras, lagras i dokumentsystem eller överföras i någon form varken elektroniskt, genom fotokopiering, inspelning eller annat sätt utan att skriftligt tillstånd först erhållits från Swekip Sweden AB.

Generalagent i Sverige och reservdelsansvarig:

Swekip Sweden AB

Lärlingsgatan 22

SE 904 22 Umeå

Sweden

Tel +46 (0) 90 77 71 00

info@swekip.se

FÖRSÄKRAN OM EG ÖVERENSSTÄMMELSE

1. Tillverkare: Qinqzhou Jieli Machinery Co., Ltd.
2. Adress: NO.668# Shuiyuan Road Qingzhou City
3. Teknisk info Samma som tillverkare
4. **Vi försäkrar härmed att nedan angiven maskin uppfyller EG-direktiv: 2006/42/EG, Bilaga 2A**
5. Kategori: Hjullastare
6. Modell: Swekip 1850 – Tillverkarens betäckning ZL15
7. Serienummer: _____
8. Tillverkningsår: _____
9. Direktiv / Rutin för bedömning av överensstämmelse / Anmält organ:

2006/42/EG	SJÄLVCERTIFIERING	-
Standards EN ISO 3449:2008 / ISO 3471:2008	Typprov Certifikat 2016011	The Proving Ground for Construction Machinery & Military Refitting Trucks of Machinery Science and Technology Academy
Standards EN ISO 12100:210, EN 474-3:2006 + A1:2009 mot direktiv 2006/42/EC Machinery	Typprov Certifikat M.2015.103.4376	UDEM International Certification Auditing Training Center Industry and Trade Co. Ltd.

Swekip arbetar kontinuerligt med vidareutveckling och förbättringar av sina produkter och förbehåller sig därför rätten till ändringar beträffande bl.a. utformning och utseende utan föregående meddelande.

CERTIFICATE

of conformity

No. 8600503



In compliance with requirements for documentation specified in Annex VII, part B and the Essential Health and Safety Requirements in Annex I of the European Parliament and of the Council on machinery, this certificate applies to the machinery device:

WHEEL LOADER

Models: ZL02, ZL04, ZL06, ZL08, ZL10, ZL12, ZL15, ZL16, ZL18, ZL20, ZL26, ZL28, ZL30, ZL36, ZL50

Technical specification: **Rated load:200kg~5000kg**

Technical file: **VC-JA-2016082901**

Assessment Performed: **2006/42/EC**

Category (Annex IV): **N/A**

Applied Standards: **EN 474-1:2006+A4:2013/AC:2014, EN 474-3:2006+A1:2009**

placed on the market under the name or trade mark of
QINGZHOU JIELI MACHINERY CO.,LTD.
 NO.668 SHUIYUAN ROAD, QINGZHOU CITY, WEIFANG, SHANDONG
 PROVINCE,CHINA,

and produced in the manufacturing plant(s)
QINGZHOU JIELI MACHINERY CO.,LTD., NO.668 SHUIYUAN ROAD,
QINGZHOU CITY, WEIFANG, SHANDONG PROVINCE,CHINA,

This certificate attests that all provisions of the described in relevant parts of the standard

**EN 474-1:2006+A4:2013/AC:2014, EN
 474-3:2006+A1:2009**

The CE mark as shown below can be affixed, under the responsibility of the manufacturer, after the completion of EC declaration of conformity and compliance all the relevant directives.

This certificate was first issued on **8th September 2016** and is valid until **7th September 2021** and is based on the evaluation of sample(s) and the technical file of the machinery device. It does not imply an assessment of the production and it does not permit the use of a mark of conformity or of a safety mark of the LL-C (Certification). The holder of this certificate may use this certificate together with his EC declaration of conformity.

The first certificate date of issue is **8th September 2016**.

Prague, 8th September 2016

Ing. Lukas Holub
 Deputy of Head of CE



validity code: **E17DF286-24A**

Check the validity of this certificate using this code as www.ll-c.info

LL-C (Certification) Czech Republic s.r.o. | Pobožní 620/3, 186 00 Praha 8



www.ll-c.net



CERTIFICATE OF TEST

CERTIFICATE No. : 2014013

NAME AND ADDRESS OF THE ENTRUSTMENT COMPANY

Qingzhou Jieli Machinery Co.Ltd
NO.668# Shuiyuan Road Qingzhou City

NAME AND ADDRESS OF THE MANUFACTURER

Qingzhou Jieli Machinery Co.Ltd
NO.668# Shuiyuan Road Qingzhou City

NAME, MODEL AND SPECIFICATION

ROPS&FOPS
623F

TYPE OF TEST

Performance test

THE STANDARDS AND TECHNICAL REQUIREMENTS FOR THE PRODUCTS

EN ISO 3449:2008 : ISO 3471:2008

TEST CONCLUSION

The performance requirements of EN ISO 3449:2008 and ISO 3471:2008 were met in this test for the 623F FOPS & ROPS sample of ZL16D wheel loader, which with a maximum machine mass of 4600 kg.

ISSUED DATE: Sep. 1,2014

DATE OF EXPIRY: Aug. 31,2019

President:

Li Jianyou

The Proving Ground for Construction Machinery & Military Refitting Trucks of Machinery Science and Technology Academy

Address: No.55, Dongwal Street, Yanqing, Beijing102100, China

Tel: +86-10-69101140 Fax: +86-10-69101140

GARANTIVILLKOR

Swekip Sweden AB lämnar TOLV (12) MÅNADERS ELLER 600 ARBETSTIMMARS GARANTI på maskinen, beroende på vilket som inträffar först.

Garantin täcker följande:

- Materialgaranti i enlighet med tillverkarens bestämmelser från leveransdatum.
- Swekip Sweden AB levererar nya delar och komponenter för att ersätta de felaktiga. I varje enskilt fall sker detta efter överenskommelse med Swekip Sweden AB.
- Reklamerade delar skall insändas eller inlämnas till Swekip för kontroll och reparation eller utbyte. När Swekip skickar utbytesdel utgår det en faktura som krediteras om kunden inom 30 dagar returnerat den trasiga delen i de fall Swekip efterfrågat detta. Kunden betalar eventuella transport- och arbetskostnader.
- Utbyte och/eller reparation när kunden lämnar in maskinen till Swekip eller av Swekip anvisad plats.

Innan varje garantiåtgärd skall Swekip Sweden AB kontaktas för beslut om åtgärd.

Garantin täcker EJ:

- Normalt underhåll och delar som behövs till detta, såsom slitagedelar (t.ex. däck, batterier, lampor, filter, bälten osv.)
- Skador uppkomna på grund av:
 - Felaktigt handhavande, ovarsamhet eller ombyggnad av maskinen utan tillstånd från Swekip Sweden AB.
 - Användande av; reservdelar som inte är av originalkvalité, felaktigt bränsle, smörjmedel, kylvätska eller lösningsmedel.
 - Utebliven eller bristfällig/felaktig service och underhåll.
- Redskap, om detta inte uttryckligen står i handboken till redskapet.
- Merkostnader som uppkommit i samband med felet, t.ex. utebliven intäkt.
- Resor och / eller fraktkostnader som orsakats av reparationen.
- Arbetskostnad utförd på annan plats än Swekip eller av Swekip anvisad plats.

GARANTISEDEL

- Garantisedel skall vara ifylld och undertecknad av representant från Swekip Sweden.
- Service av maskinen ska utföras av auktoriserad servicepartner enligt gällande serviceinstruktioner för att garantin ska gälla.
- Serviceboken ska vara korrekt ifylld med datum och ansvarig mekaniker för alla service-tillfällen för att garantin ska gälla.
- Reklamerad vara skall inlämnas till av Swekip Sweden AB anvisad plats, för kontroll och reparation. Inga fraktkostnader ingår i garantin.
- Vid reklamation skall kopia på Garantisedel och kopia på Service bok bifogas.
- Eventuella reklamationer skall vara Swekip Sweden AB tillhanda inom 12 månader från leveransdatum.
- Bedömning av garantiärenden utförs endast av Swekip Sweden AB.

GARANTIOMFATTNING

Denna garanti omfattar fabrikationsfel på material som levererats av Swekip Sweden AB enligt de allmänna villkoren.

Garanti giltig till och med: (eller till och med att 600 maskintimmar uppnåtts, beroende på vad som uppnåtts först)	
---	--

Ny maskin

Demo/Begagnad

PRODUKT ID		ÄGARE	
Modell		Namn	
Serienummer		Adress	
Tillverkningsdatum		Postadress	
Leveransdatum		Telefon	
Leveransservice utfört datum		E-post	
Timräknare vid leverans			

Signatur representant Swekip Center

Sign: _____

Datum: _____

MASKINENS IDENTIFIERING

Skriv upp följande identifieringar. Det underlättar vid beställning av reservdelar mm.

SERIENUMMER

- När ni ska beställa reservdelar eller information från tillverkaren: Använd ALLTID serienumret som referens till er maskin.
- Det kan vara olika delar på de tidigare versionerna av maskinen jämfört med senare versioner. Därför behövs serienummer för att säkerställa rätt beställning.
- Serienummer på maskinen: Ni hittar det på skylten som sitter på vänster sida av maskinen.
- Serienummer på motorn: Ni hittar det på skylten som sitter infäst på motorn.

1.Maskinens Modell_____

2.Maskinens tillverkningsnummer_____

(Finns instansat på maskinskylt på maskinens vänstra sida på bakramen)

3.Tillverkningsår_____

4.Motorns tillverkningsnummer_____

(finns instansat på motorblocket)



SÄKERHET

Allmänt

Det är viktigt att du läser, förstår och följer manualens instruktioner och säkerhetsföreskrifter innan du börjar använda maskinen. Felaktig användning kan medföra allvarliga skador på förare, maskin och dess omgivning.

Förklaring av varningsnivåer

Uppmärksamhetstexter angående personlig säkerhet är klassade i tre nivåer beroende på hur stor skada en olycka kan orsaka, se nedan.



Fara!

Fara anger att en olycka kommer att inträffa om föreskriften inte följs. Olyckan leder till allvarlig personskada eller möjligen dödsfall.



Varning!

Varning anger att en olycka kan komma att inträffa om föreskriften inte följs. Olyckan kan leda till allvarlig personskada eller möjligen dödsfall.



Försiktighet!

Försiktighet anger att en olycka kan komma att inträffa om föreskriften inte följs. Olyckan kan leda till personskada.

Uppmärksamhetstexter angående övrig säkerhet (maskin eller omgivning) och användning är klassade enligt nedan:

Viktigt!

Anger att en olycka kan komma att inträffa om föreskriften inte följs. Olyckan kan leda till skada på egendom, process eller omgivning. Tilläggsinformation markeras enligt nedan.

OBS!

Anger extra information som kan underlätta förståelse för, eller utförande av, ett visst moment. Nationella säkerhetsbestämmelser utöver rekommendationerna i denna bok, har varje nation (stat) sina egna säkerhetsbestämmelser. Detsamma gäller Trafiklagstiftningen. Skulle rekommendationerna i boken avvika från ditt lands bestämmelser, är du skyldig att följa de nationella föreskrifterna.

Säkerhetsdekalering

- Dekaler med orange bakgrund informerar om förhållanden som kan medföra LIVSFARA.
- Dekaler med gul bakgrund informerar om förhållanden som kan medföra SKADERISK.
- Dekalerna ska hållas rena och vara väl synliga. Dekaler som saknas, skadats eller blivit oläsliga ska ersättas. Nya kan beställas från återförsäljaren.

SÄKERHETSFÖRESKRIFTER

1. Läs manualen noga innan du använder eller utför service på maskinen och lägg märke till säkerhetsdekalerna.
2. Bekanta dig med spakar och reglage innan du börjar använda maskinen.
3. En hjullastare är en kraftfull maskin som bör användas med stor försiktighet i alla situationer.
4. Tillåt aldrig barn att använda maskinen, och inte heller vuxna som inte har den kunskap som krävs.
5. Maskinen får inte framföras eller manövreras av berusade eller av någon som använder droger/mediciner, som minskar bedömningsförmåga.
6. Maskinen är endast avsedd för en person. Använd ALLTID säkerhetsbältet.
7. Se till att arbetsytan är fri från obehöriga.
8. Maskinföraren får ej lämna förarplatsen förrän arbetsredskapet vilar mot marken och manöverreglagen är i neutralläge och motorn avstängd.
9. Lyft ALDRIG en last över personal på marken.
10. Stanna motorn vid smörjning, rengöring och justering.
11. Vid påfyllning av bränsle: Rök ej!, eller fyll bränsle i närheten av öppen låga.
12. Stig ALDRIG på eller av maskinen när den är i rörelse!
13. Håll uppsikt över däckens lufttryck löpande (lågt lufttryck påverkar maskinens stabilitet negativt samtidigt som däckets livslängd minskar).
14. Se till att maskinen är parkerad och låst på bästa möjliga sätt när den är obevakad.
15. Se till att hålla maskinen i gott skick.
16. Justera inte säkerhetsventiler
17. Se till att alla komponenter i hydraulsystemet håller god kvalitet.

Skyddsutrustning

Personlig skyddsutrustning: Använd den skyddsutrustning som krävs för uppgiften (hjälm, skyddsskor, handskar, skyddsglasögon etc).

Hytt

Hytten är utrustad med överrullningsskydd (ROPS) och skydd för fallande föremål (FOPS). Skydden har godkänts efter provning. Skydden gäller inte om rutor eller andra hyttedelar har skadats. Om skador uppkommit måste delen bytas ut omedelbart. Hytten är av dämpad för att minimera buller och vibrationer.

Vid olycksfall

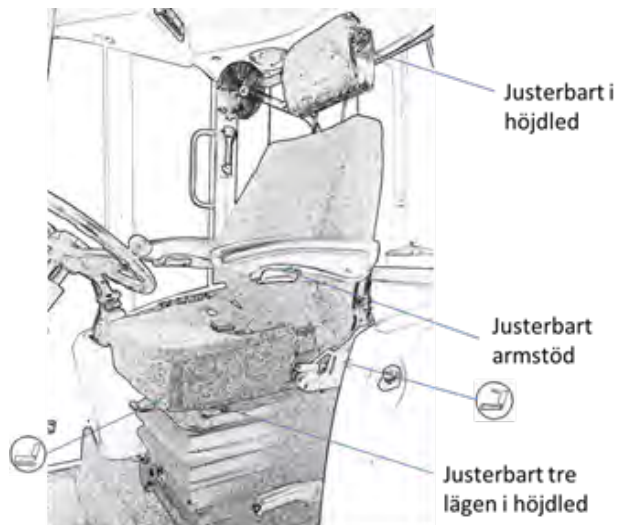
Om maskinen välter:

1. Stanna i hytten med säkerhetsbältet på.
2. Håll i handtagen på fönsterstolparna.
3. Du är säkrare i hytten, hoppa inte!
4. Kör bort maskinen från brandfarligt område, om det är möjligt.
5. Stäng av motor.
6. Använd handbrandsläckare.
7. Var beredd med handbrandsläckare för att släcka eventuell återantändning.
8. Larma brandkår vid behov.

TEKNISK DATA		SWEKIP 1850 (ZL15)
Lyftkapacitet		1600 kg
Lyfttid		5 sek
Tid för hel lyftcykel		10 sek
Tiltvinkel vid max lyfthöjd med standardskopa		30 °
Max hastighet vid respektive växel	1:an	6 km/h
	2:an	12 km/h
	3:an	13 km/h
	4:an	26 km/h
Maskinens vikt		3800 kg
Dieselmotor	Modell	Xinchai 498BT
	Varvtal	2400 rpm

MASKINREGLAGE OCH INSTRUMENT

Förarsäte



Stolen justeras i höjded genom att lyfta sittdynan till önskad nivå.

SÄKERHETSÅLTET

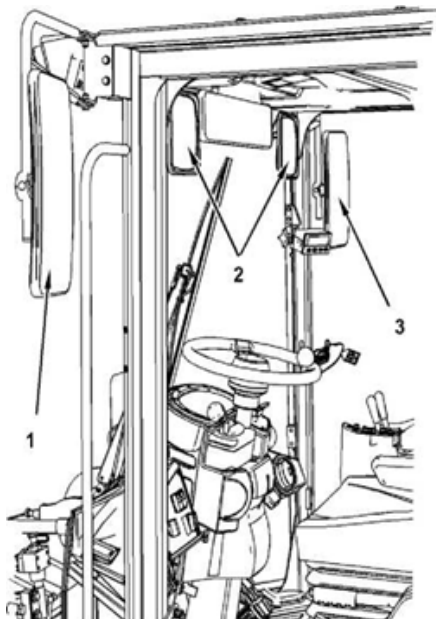


Justera säkerhetsbältet för att passa dej. Båda bälteshalvorna kan justeras genom att dra i ändarna på respektive bälteshalva. Ett för löst sittande bälte ger ett dåligt skydd!

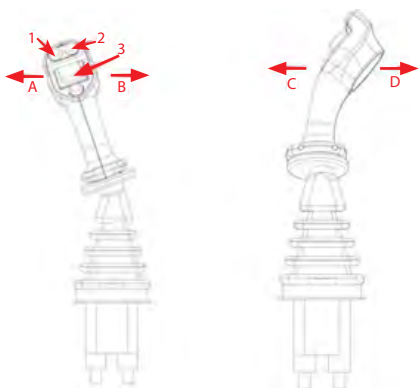
! **VARNING**

Bältet skall ALLTID användas vid drift av maskinen!

BACKSPEGLAR



Den högra ytterspeglen (3) bör justeras så att du ser delar av det högra bakhjulet genom spegeln. Den vänstra ytterspeglen (1) bör justeras så att du kan se ca 30 meter bakom maskinen. 2. N/A



MANÖVERSPAK / JOYSTICK

A-riktning: Tilta upp skopan

B-riktning: Tilta ned skopan

C-riktning: Lyfta lastarmen

D-riktning: Sänka lastarmen

1: Används ej i std utförande (option)

2: Används ej i std utförande (option)

3: Växelknapp: Vänster för framåt, höger för bakåt samt neutral i mitten.

Den undre runda knappen: Aktivering hög-/lågväxel

VATTEN-/KYLARTEMPERATUR

Maskinens normala arbetstemperatur är 60-80°C. Om temperaturen överstiger 90°C är motortemperaturen hög och du måste därför stoppa maskinen, annars kan motorn skadas!

HYDRAULOLJETRYCKSMÄTARE

Normalt arbetstryck är ca 1,6 MPa (visaren ungefär i mitten av mätområdet 0 – 3,2MPa)

HUVUDINSTRUMENT

Displayen innehåller timräknare, ladd- och oljetryckslampa. Dessa lampor slocknar när maskinen startar. Övriga symboler ej inkopplade.

CIG TÄNDAREN / 24 VOLT UTTAG

Tryck in tändarknappen för att upphettningen skall starta. När upphettningen är färdig återgår knappen automatiskt till utgångsläget och uppvärmningscykeln bryts. Dra nu ut tändaren och tänd.

TIMRÄKNARE

Mätaren är placerad i den digitala displayen och har timmar som enhet och räknar ackumulerad tid när tändningen är påslagen. Med hjälp av denna mätare kan du enkelt avgöra när det är dags för service och underhåll.

SPAK FÖR VINDRUTETORKARE

Spaken har tre lägen: av, långsam och snabb (intervall saknas). När du ställer spaken i "AV-läge" återgår torkarbladen till utgångsposition.

RATTEN / STYRNING AV MASKINEN

Styrservot är hydrauliskt och ratten återgår EJ till utgångsläge (körning rakt fram) när du släpper taget om den.

SIGNALHORN

Knapp för signalhorn finns i rattnavet.

HANDBROMS

Handbromsspaken är placerad vid golvnivå till vänster om sätet.

- Ansätta handbromsen: Dra i spaken tills det inte går att dra mer med "normal" handkraft.
- Lossa handbromsen: Tryck in knappen på spakändan medan du samtidigt trycker ned spaken till ändläget (mot golvet)

VARNING

Om du tappar bromstryck i färdbromsen skall du genast:

- Dra åt handbromsen
- Sänka skopan /verktyget till marknivå samt tilta detta framåt så att skopbladet tar spjärr i marken.
- Undersök och åtgärda sedan felet med färdbromsen innan du fortsätter ditt arbete.

TRANSPORT AV MATERIAL I SKOPA / PÅ GAFFLAR

Kör med skopan/gafflarna tiltad bakåt med en frigångshöjd mot marken på ca 500mm. Anpassa hastigheten till vägens / markens beskaffenhet.

VARNING

Transportera INTE material på skopan /gafflarna i högt läge, detta kan medföra att maskinen tippas vid kraftiga gupp etc.

VARNING

STANNA OCH PARKERA MASKINEN

- Försök parkera på horisontell mark. Går inte detta och underlaget lutar mycket: Använd kraftig kil eller "tråkloss" och placera bakom ett hjul.
- Bromsa med bromspedalen tills maskinen står stilla.
- Lägg i neutralläget på växellådan (joystickknappen i mitten)
- Dra åt handbromsen.
- Sänk arbetsredskapet till marknivå.

STÄNGA AV MOTORN

VARNING

- Om maskinen arbetat hårt innan du skall stänga av motorn (hög olje- och/eller motortemp är indikationer på detta) skall du låta motorn gå på tomgång ca fem minuter för att inte riskera onödigt slitage på motorkomponenter.
- Vrid startnyckeln till "OFF"-läget.

ÅTGÄRDER VID LÄNGRE FÖRVARING AV MASKINEN

(tex över vintern om maskinen ej ska brukas)

Innan förvaring:

1. Förvara maskinen inomhus, går ej detta bör den täckas med presenning eller motsvarande.
2. Fyll bränsletanken helt med diesel.
3. Smörj alla smörjpunkter
4. Byt ut hydrauloljan.
5. Smörj hydraulkolvstänger med ett tunt lager fett.
6. Smörj rostkänsliga delar med konserveringsfett (tex gångjärn).
7. Avlägsna batteriet, underhållsladda det och förvara det separat från maskinen.
8. Se till att kylarvätskan har rätt iblandning av glykol för att motsvara den min temp som kan inträffa.

Åtgärder efter maskinförvaring innan ibruktagande:

- Byt ut maskinens alla oljor samt bromsvätskan och kylarvattnet.
- Smörj in kardanaxel och knutkors med smörjfett.
- Avlägsna fettet från hydraul kolvstångerna.
- Installera det fulladdade batteriet och starta sedan maskinen.

BOGSERING / VINSCHNING AV HAVERERAD MASKIN



FÖRSIKTIGHET

Det är tillåtet att bogsera eller vinscha maskinen endast mycket korta sträckor med låg fart. Kraftöverföringen kommer att skadas om maskinen förflyttas via bogsering längre sträckor om inte kardanaxlarna demonterats.

Behöver maskinen på verkstad för reparation måste den vinschas eller lyftas upp på ett lastbilsflak eller släpvagn.

SMÖRJMEDEL OCH VÄTSKOR

KYLSYSTEM	VOLYM	TYP AV VÄTSKA
Kylsystem	~ 20 liter	Agrol Glykol Classic
Transmission, vid byte	~ 15 liter *	Agrol Motorolja SAE10W
Hydraulsystem	~ 60 liter **	Agrol Hydraul SHS 46
Motor, vid byte	~ 6 liter	Agrol Motorolja Classic 15W-40
Fram- och bakaxel, vid byte	~ 12 liter ***	Agrol Hypoid 80W-90
Fett		Agrol Entreprenadfett super EP2

* Måste byta hela mängden ej fylla på vid låg nivå.

2/3 av nivåglasets på convertern ska ha nivå då maskinen är startad.

** Fyll till mitten av nivåglasets.

*** Fyll upp till nivåpluggen på differential.

SERVICE

Ansvarig vid servicetillfället fyller i uppgifter nedan för att dokumentera skötsel av maskinen.

Detta är ett krav för att garantin ska vara giltig på maskinen.

Fyll i antal timmar maskinen gått vid servicetillfället, datum och namn med kontaktuppgifter på ansvarig mekaniker.

DAGLIG SKÖTSEL

- Kontrollera nivåer i motorolja, hydraul tank och bränsletank
- Kontrollera kylarvätskanivå
- Infettning samtliga smörjpunkter (Min. 8 timmars intervall)
- Kontrollera alla mätare under drift så de inte visar onormala värden.

FÖRSTA SERVICE - 30 TIMMAR

- Byte oljefilter motor
- Byte olja motor
- Kontroll nivå hydraulolja
- Kontroll nivå axelolja
- Kontroll av alla funktioner, vid fel åtgärda!
- Kontrollera lösa bultar (hjulbultar, motorfästen, ev. andra lösa bultar)
- Dra åt alla hydrauliska kopplingar på ventilpaket och lastare
- Efterdrag hjulmuttrar
- Kontroll funktion bromsar, vid fel åtgärda!
- Kontroll hjullager, åtgärda glapp

Timräknare: _____

Datum: _____

Ansvarig: _____

STÄMPEL

OBS! Kopia av ovanstående 30 timmars serviceplan skall skickas till **service@swekip.se** eller postas till,

Swekip Sweden AB, Norra Obbolavägen 117, SE 904 22 Umeå

ANDRA SERVICE - 100 TIMMAR

- Byte oljefilter motor
- Byte olja motor
- Byte bränslefilter
- Byte olja transmission
- Byte luftfilter
- Byte kylvätska
- Kontroll nivå hydraulolja
- Kontroll nivå axelolja
- Kontroll av alla funktioner, vid fel åtgärda!
- Kontroll funktion bromsar, vid fel åtgärda!

Timräknare: _____

Datum: _____

Ansvarig: _____

STÄMPEL

LÖPANDE SERVICE - 200 TIMMAR

- Byte oljefilter motor
- Byte olja motor
- Kontroll nivå hydraulolja
- Kontroll nivå axelolja
- Byte bränslefilter
- Byte luftfilter
- Kontroll av alla funktioner, vid fel åtgärda!
- Kontroll funktion bromsar, vid fel åtgärda!

Timräknare: _____

Datum: _____

Ansvarig: _____

STÄMPEL

LÖPANDE SERVICE - 600 TIMMAR

- Byte hydraulolja
- Byte olja fram och bakaxel
- Byte kylvätska
- Byte hydrauloljefilter
- Rengöring sugsil växellåda
- Byte transmissionsfilter
- Kontroll av alla funktioner, vid fel åtgärda!
- Kontrollera funktion på bromsar, vid fel åtgärda!

Timräknare: _____

Datum: _____

Ansvarig: _____

STÄMPEL

FORTSATT LÖPANDE SERVICE.

Timräknare: _____

Datum: _____

Ansvarig: _____

Timräknare: _____

Datum: _____

Ansvarig: _____

Timräknare: _____

Datum: _____

Ansvarig: _____

Timräknare: _____

Datum: _____

Ansvarig: _____

Timräknare: _____

Datum: _____

Ansvarig: _____

Timräknare: _____

Datum: _____

Ansvarig: _____

FORTSATT LÖPANDE SERVICE.

Timräknare: _____

Datum: _____

Ansvarig: _____

Timräknare: _____

Datum: _____

Ansvarig: _____

Timräknare: _____

Datum: _____

Ansvarig: _____

Timräknare: _____

Datum: _____

Ansvarig: _____

Timräknare: _____

Datum: _____

Ansvarig: _____

Timräknare: _____

Datum: _____

Ansvarig: _____

FORTSATT LÖPANDE SERVICE.

Timräknare: _____

Datum: _____

Ansvarig: _____

Timräknare: _____

Datum: _____

Ansvarig: _____

Timräknare: _____

Datum: _____

Ansvarig: _____

Timräknare: _____

Datum: _____

Ansvarig: _____

Timräknare: _____

Datum: _____

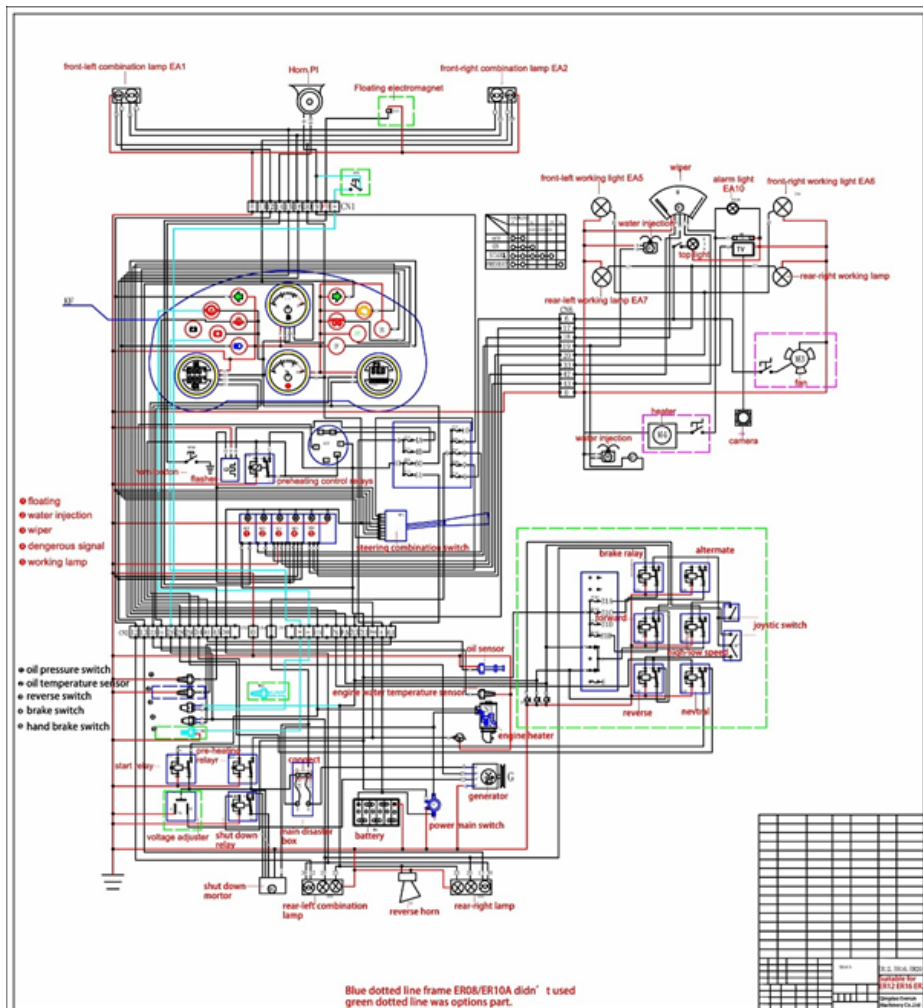
Ansvarig: _____

Timräknare: _____

Datum: _____

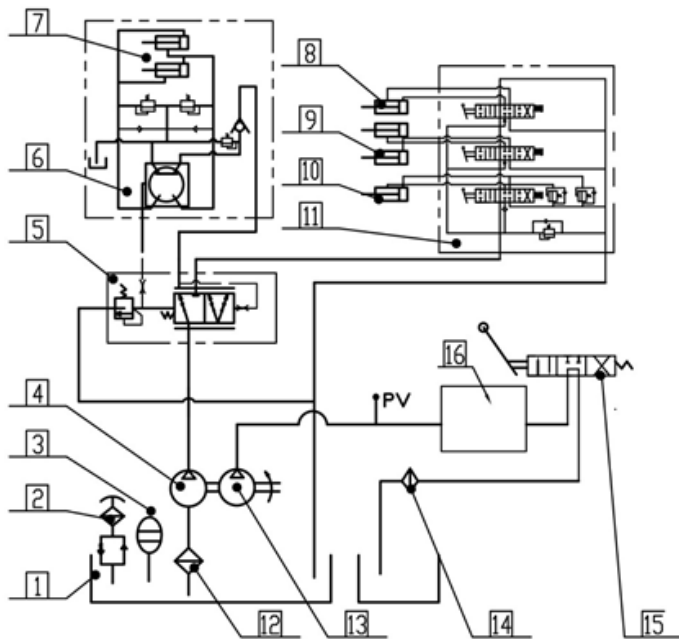
Ansvarig: _____

ELSCHEMA (basutförande)



HYDRAULSCHEMA

(basutförande)



1. Tank
2. Filter
3. Oil gauge
4. Pump for working system
5. Valve YFL-F160L
6. Steering unit
7. Steering cylinder
8. Quick change cylinder
9. Lifting cylinder
10. Turning cylinder
11. Control valve
12. Filter
13. Pump for transmission
14. Oil cooler for transmission
15. Valve for transmission
16. converter

FAQ – VANLIGT FÖREKOMMANDE SUPPORTFRÅGOR

Maskinen driver inte framåt eller bakåt

1. Kontrollera att maskinen har oljetryck från hydraul pumpen som driver konvertern. Detta gör du genom att titta på mätaren för oljetryck på instrumenteringen.

Om maskinen saknar oljetryck här kan det bero på ett antal orsaker:

- för lite olja i växellådan
- Läckage i slang eller slanganslutning som gör att pumpen suger luft.
- Filter/sil bakom sugslangen längst ner på växellådan är tätt
- Trasig krysskil på hydraul pumpens drivaxel
- Trasig hydraul pump

Om du konstaterat att maskinen har oljetryck beror felet på växelväljaren och då kontrollerar du följande:

2. Kontrollera att magnetspolarna på växelväljaren som sitter utvändigt på växellådans framkant har ström när tändningen är påslagen och vald växel är aktiverad på knappen för fram och back. Detta gör du enklast genom att lossa muttern ovanpå magneten och känner med fingrarna om magneten har dragningskraft eller inte.

Sett framifrån på växellådan sitter det 3 magnetstyrda ventiler. Från vänster är den första växelventil framåt, den andra bakåt och den tredje hög/låg växel.

Om du ej har spänning på magnetspolen skall du:

- Kontrollera säkringen
- Kontrollera att respektive relä slår till när du skiftar mellan fram och back på knappen.

Om du har spänning på magnetspolarna men maskinen fortfarande ej driver har det kommit förorening i växelväljarventilen och den måste då rengöras.

- Demontera nålventilen som magnetspolen sitter på och rengör den med tryckluft och/eller lämplig rengöringsvätska.
- Säkerställ att nålventilen löper lätt och montera sedan tillbaka den i växelväljaren med magnetspolen.

3. Om maskinen fortfarande inte driver måste du kontrollera:

- Snurrar medbringaren på växellådan men inte kardanaxeln- kardanaxelbrott
- Snurrar kardanaxeln men inte hjulaxeln - drivaxelbrott eller differentialhaveri

Maskinen startar inte

- Kontrollera att det finns diesel i tanken
- Säkerställ att det ej finns läckage någonstans i bränslesystemet
- Avlufta bränslesystemet med hjälp av handpump som sitter på dieselpumpen och luftskruven på dieselfiltret. OBS! Handpumpen är av plast och får ej "torrpumpas" för länge eftersom man då åstadkommer läckage i den.



Om problemet återkommer har du förmodligen läckage någonstans i systemet. Vanligt förekommande är att slanganslutning ej är åtdragen tillräckligt eller trasigt slang klammer. Vanligt är också att handpumpen är otät och behöver bytas.

