



FR-E 525 31/i / FR-E 525 31/i 30°C



F 190 021

Merkmale:

- Hauptanwendung: Elektro-Fußbodenheizung
- Elektronischer Temperaturregler mit Fernfühler
- Eingang zur Temperaturabsenkung
- Fernfühler im Aufputzgehäuse als Option
- Aufputzmontage direkt auf UP-Dose oder mit Schnappbefestigung auf DIN-Schiene
- Gehäusefarbe polarweiß ähnlich RAL 9010
- Bereichseinstellung im Einstellknopf
- Montierbar auf Adapterrahmen ARA 1 E (Zubehör siehe Seiten 88–89)
- EN 50559

Characteristics:

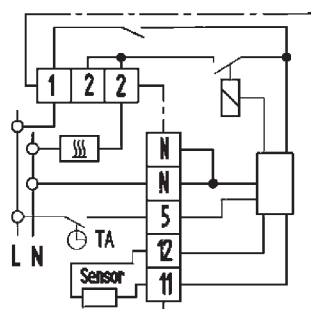
- Primary application: electric floor-heating systems
- Electronic temperature controller with remote sensor
- Input for temperature set-back
- Optional remote sensor inside a surface housing
- Surface mounting directly on a conduit box or on a DIN rail with a snap-on clip
- Housing colour: polar white (similar to RAL 9010)
- Range limitation inside setting knob
- Mountable on adapter frame ARA 1 E (accessories see pages 88–89)
- EN 50559

Allgemeine technische Daten | General technical data

Bestellbez. Type	FR-E 525 31/i	FR-E 525 31/i Ersatz f. FR-E 525 21	FR-E 525 31/i 30°C
Artikel-Nr. Article No.	517 1106 51 100	517 1109 51 100	517 1107 51 100
Temperaturbereich Temperature range	Zahlenskala 1...6 (10...60°C) numerical scale 1...6 (10...60°C)		5...30°C
Kontakt (Relais) Contact (Relay)	1 Schließer, nicht potentialfrei 1 make contact, not voltage-free		
Betriebsspannung Operating voltage	230V AC 50 Hz		
Schaltstrom Switching current	16 (4) A		
Hysterese Hysteresis	~1K		
Temperaturabsenkung Temperature set-back	4 K		
Schalter und Anzeigelampe Switch and Indicator lamp	Netz EIN/AUS und Heizung EIN mains ON/OFF and calling for heat		
Schutzart/Schutzklasse Protection class of housing	IP 30/schutzisoliert IP 30/insulated		
Fernfühler NTC Remote sensor NTC	F 193720*, Länge 4m, im Lieferumfang / F 190 021* beide sind verlängerbar bis max. 50 m F 193720*, length 4 m, included in delivery / F 190021* both can be extended up to max. 50 m	für alten Fühler F 192270 for old sensor F 192720	Fühlerlänge 0,6m, im Lieferumfang, verlängerbar bis max. 50 m Sensor length 0,6 m, included in delivery, can be extended up to max. 50 m
Besondere Eigenschaften Special features	Bereichseinstellung im Einstellknopf Range limitation inside knob		
Maße Dimensions	75 x 75 x 25,5 mm		

* siehe Seite 89 | * see page 89

Schaltzeichnung | Wiring diagram



FR-E 525 31/i