

sapa:

Sapa Brand

Brandskyddande konstruktioner



Brandskyddsklasser

Typgodkänd brandklass	E 30	EI 15	EI 30	EI 60
Dörr 2050	▪			
Dörr 2060	▪	▪	▪	
Dörr 2074	▪	▪	▪	▪
Dörr 2086			▪	▪
Glasparti 3050	▪			
Glasparti 3074	▪	▪	▪	▪
Glasparti 3086			▪	
Glasparti 3050 CF Structure	▪			
Glasparti 3074 CF Structure			▪	▪
Glasparti 3086 CF Structure			▪	
Fasad 4150	▪	▪	▪	

Fasader och interiöra glaspartier, EI 15, E 30, EI 30

Sapa System	Fasad 4150	Dörr 2074
Brandklass	EI 15, E 30, EI 30	EI 15, E 30, EI 30
Godkännandebevis	SITAC 144502	SITAC 144501 SITAC 144502
Max mått, bredd x höjd, mm	B obegränsat x H 3000	Dörrbladsstorlek enkeldörr: B 1306 x H 2240 Dörrbladsstorlek pardörr: B 2100 x H 2240
Godkända brandskyddsglas	Contraflam 30 Contraflam lite 30 Swissflam 30 Pyrostop 30-17 mfl Pyrobel 16 DGU mfl Pyrodur 30-25 mfl Pyroguard 11 Pyrobelite 7 DGU mfl	Contraflam 30 Pyrostop 30-17 mfl Pyrobel 16 DGU mfl Swissflam 30 Pyranova 30 S2.0 mfl Pyrodur 30-251 mfl Pyrobelite 7 DGU Contraflam lite 30
Godkända fyllningar	Gips- och stenullsfyllning med ytskikt av aluminiumplåt	Gipsfyllning med ytskikt av aluminiumplåt alt. stålplåt

Exteriöra och interiöra glaspartier och dörrar, EI 15, E 30, EI 30

Sapa System	Dörr 2060	Dörr 2074	Fast parti 3074	Dörr 2074	Fast parti 3074
Brandklass	EI 15, E 30, EI 30			EI 60	
Godkännandebevis	SITAC 144501 SITAC 144502			SITAC 144502 SITAC 144503	
Max mått, bredd x höjd, mm	Dörrbladsstorlek enkeldörr: B 1285 x H 2240 pardörr: B 2100 x H 2240	Dörrbladsstorlek enkeldörr: B 1306 x H 2240 pardörr: B 2100 x H 2240	B obegränsat x H 3000	Dörrbladsstorlek enkeldörr: B 1220 x H 2240 pardörr: B 2100 x H 2240	B obegränsat x H 3000
Godkända brandskyddsglas	Contraflam 30 Pyrostop 30-10 mfl Pyrodur 30-200 mfl Pyrobel 16 Swissflam 30	Contraflam 30 Pyrostop 30-17 mfl Pyrobel 16 DGU mfl Swissflam 30 Pyranova 30 S2.0 mfl Pyrodur 30-251 mfl Pyrobelite 7 DGU Contraflam lite 30		Pyrostop 60-101 mfl Contraflam 60 Pyrobel 25 DGU mfl Interfire EI 60	
Godkända fyllningar	Gipsfyllning med ytskikt av aluminiumplåt alt. stålplåt			Gipsfyllning med ytskikt av aluminiumplåt alt. stålplåt	

Exteriöra och interiöra glaspartier och dörrar EI 30

Sapa System	Dörr 2086	Fast parti 3086	Dörr 2086
Brandklass	EI 30		EI 30 med rökastäthet S_a, S₂₀₀
Godkännande-bevis	SC0836-14, 144502		SC0836-14, 144502
Max mått, bredd x höjd, mm	Dörrbladsstorlek enkeldörr: B 1620 x H 2928 mm pardörr: B 2952 x H 2928 mm	B obegränsat x H 4620 mm delningsprofiler max c/c 6600 mm	Dörrbladsstorlek enkeldörr: B 1350 x H 2250 mm pardörr: B 2365 x H 2250 mm
Godkända brandskyddsglas	Pyrostop 30 (SGU, DGU and TGU) Contraflam 30 (SGU, DGU and TGU)		
Godkända fyllningar	Interiört: gipsfyllning med ytskikt av aluminiumplåt alt. stålplåt Exteriört: stenullsboard + glasrocboard med ytskikt av aluminiumplåt alt. stålplåt		Ej godkänd

Interiöra glaspartier och dörrar E 30

Sapa System	Dörr 2050	Fast parti 3050	Dörr 2060	Fast parti 3050
Brandklass	E 30			
Godkännande-bevis	SITAC 1199/94 SITAC 144502		SITAC 1199/94 SITAC 144502	
Max mått, bredd x höjd, mm	Dörrbladsstorlek enkeldörr B 1285 x H 2140 Dörrbladsstorlek pardörr B 2100 x H 2140	B 10000 mm x H 2200	Dörrbladsstorlek enkeldörr B 1295 x H 2140 Dörrbladsstorlek pardörr B 2100 x H 2140	B 10000 mm x H 3000
Godkända brandskyddsglas	Pyrodur 30-10 mfl Pyrobelite 7 och 9 mfl Contraflam lite 30 Pyran Trådnätglas		Pyrodur 30-10 mfl Pyrobelite 7 och 9 mfl Contraflam lite 30 Pyran Trådnätglas	
Godkända fyllningar	Gipsfyllning med ytskikt av aluminiumplåt alt. stålplåt		Gipsfyllning med ytskikt av aluminiumplåt alt. stålplåt	

Interiöra dörrar och dörrpartier EI 60

Sapa System	Dörr 2086	Dörrparti 2086	Dörr 2086	Dörrparti 2086
Brandklass	EI 60	EI 60	EI 60 med rökastäthet S_a, S₂₀₀	EI 60 med rökastäthet S_a, S₂₀₀
Godkännande-bevis	SC1457-16			
Max mått, bredd x höjd, mm	Dörrbladsstorlek enkeldörr: B 1350 x H 2930 Dörrbladsstorlek pardörr: B 2600 x H 2930	Dörrparti med enkeldörr: B 3000 x H 3427 Dörrparti med pardörr: B 3427 x H 3427	Dörrbladsstorlek enkeldörr: B 1350 x H 2250 Dörrbladsstorlek pardörr: B 2365 x H 2250	Dörrparti med enkeldörr: B 2694 x H 3140 Dörrparti med pardörr: B 3427 x H 3140
Godkända brandskyddsglas	Contraflam 60-3 SGU			
Godkända fyllningar	1,5 mm aluminiumplåt, 2x15 mm Promatect-100, 1,5 mm aluminiumplåt		Ej godkänt	

Interiöra glaspartier, med helglasningssystem

Sapa System	Fast parti 3086	Dörr 2086
	SGG Contraflam Structure	
Brandklass	EI 30	
Godkännande-bevis	SC0836-14, 144502	
Max mått, bredd x höjd, mm	B obegränsat x H 3600 mm I kombination med dörr max H 3000 mm OBS! Delningsprofil B max c/c 6600 mm	Dörrbladsstorlek enkeldörr: B 1620 x H 2928 mm pardörr: B 2952 x H 2928 mm
Godkända brandskyddsglas	Brandglasningssystem Contraflam Structure 30	Pyrostop 30 (SGU, DGU and TGU) Contraflam 30 (SGU, DGU and TGU)

Sapa System	Fast parti 3050	Dörr 2050	Dörr 2060
	SGG Contraflam Structure		
Brandklass	E 30		
Godkännande-bevis	SITAC 1199/94 SITAC 144502	SITAC 1199/94 SITAC 144502	SITAC 1199/94 SITAC 144502
Max mått, bredd x höjd, mm	B 6600 x H 3100 mm	Dörrbladsstorlek enkeldörr B 1285 x H 2140 mm Dörrbladsstorlek pardörr B 2100 x H 2140 mm	Dörrbladsstorlek enkeldörr B 1295 x H 2140 mm Dörrbladsstorlek pardörr B 2100 x H 2140 mm
Godkända brandskyddsglas	Brandglasningssystem Contraflam Structure Lite 30	Pyrodur 30-10 mfl Pyrobelite 7 och 9 mfl Contraflam lite 30 Pyran Trådnätsglas	

Sapa System	Fast parti 3074	Dörr 2074	Fast parti 3074	Dörr 2074
	SGG Contraflam Structure		SGG Contraflam Structure	
Brandklass	EI 30		EI 60	
Godkännande-bevis	SITAC 144501 SITAC 144502	SITAC 144501 SITAC 144502	SITAC 144502 SITAC 144503	SITAC 144502 SITAC 144503
Max mått, bredd x höjd, mm	B obegränsat x H 3600 mm I kombination med dörr max H 3000 mm OBS! Delningsprofil B max c/c 6600 mm	Dörrbladsstorlek enkeldörr: B 1306 x H 2240 mm Dörrbladsstorlek pardörr: B 2100 x H 2240 mm	B obegränsat x H 3340 mm I kombination med dörr max H 3000 mm OBS! Delningsprofil B max c/c 6600 mm	Dörrbladsstorlek enkeldörr: B 1220 x H 2240 mm Dörrbladsstorlek pardörr: B 2100 x H 2240 mm
Godkända brandskyddsglas	Brandglasningssystem Contraflam Structure 30	Contraflam 30 Pyrostop 30-10 mfl Pyrobel 16 mfl Swissflam 30 Pyranova 30 S2.0 mfl	Brandglasningssystem Contraflam Structure 60	Pyrostop 60-101 mfl Contraflam 60 Pyrobel 25 mfl Interfire EI 60

Trygg med genomsikt



Universitetet i Växjö. 2074 Brandklass EI 30



VGS Skola i Halden, Norge



Oulun Kaupunginsairaala, Finland. 2074 Brandklass EI 60



VGS Skola i Halden, Norge

Trygg med genomsikt



Skobes Bil i Nyköping



Pool Media, Örebro



Angered Arena i Göteborg



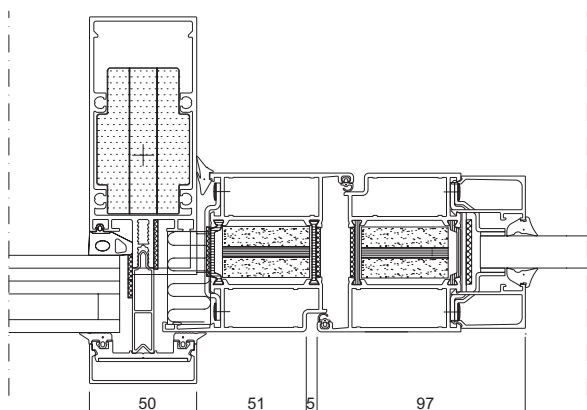
Resurscentrum i Båstad

Fasader och invändiga glaspartier

Sapa Fasad 4150 E 30, EI 15, EI 30

Fasadsystem för exteriöra och interiöra lösningar. Invändiga stomprofiler av aluminium med profilbredd 50 mm. Profildjup väljs med hänsyn till spännvidd och vindbelastningar.

Brandkonstruktionerna skall utföras med i byggsystemet godkända brandskyddsglas eller fyllningar. Konstruktionsutformningen varierar beroende på om branden angriper från insida, utsida eller oberoende sida. Vid brand från insida och från oberoende sida utförs fasaden som utfackningsvägg mellan bjälklagen, och vid brand från utsida kan fasaden även utföras som utanpåliggande vägg.



Brandskydd	Klass E 30, EI 15, EI 30
Profilbredd	50 mm
Stomprofiler brand från insida, brand från oberoende sida.	80-140 mm
Stomprofiler brand från utsida	80-180 mm, även I- och T-profiler 100-140 mm. Delningsprofiler 80-180 mm.
Fasad, mått	Fasaderna kan utföras utan begränsningar i bredd vid max höjd 3000 mm. Vid utanpåliggande vägg avser 3000 mm max avstånd mellan infästningar. Vid max bredd 3000 mm är max höjd 3600 mm.
Dörr 2074 E 30, EI 15, EI 30	Dörrbladsstorlek enkeldörr: B 1306 x H 2240 Dörrbladsstorlek pardörr: B 2100 x H 2240
Godkännande- bevis	144501, 144502.

Brandkonstruktionerna skall utföras med i byggsystemet godkända brandskyddsglas eller fyllningar.

Fasad 4150, exempel brandskydd oberoende sida

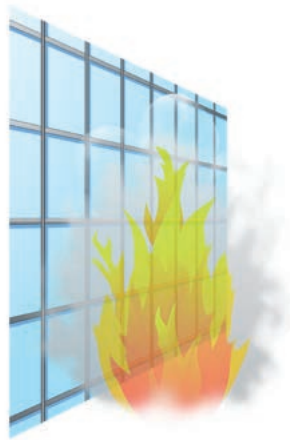




Ranheim Skole, Norge har Sapa Fasad 4150 i brandskyddsklass EI 30 för interiöra partier.



Brand från insida.
Utfackningsvägg
max höjd 3000 mm.



Brand från utsida.
Utfackningsvägg / utanpåliggande vägg
max våningshöjd 3000 mm.

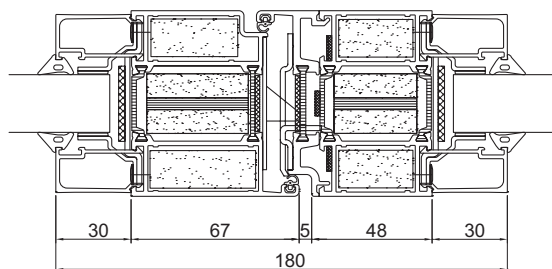
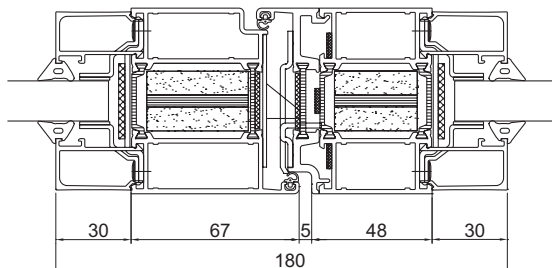


Brand från oberoende sida.
Utfackningsvägg
max höjd 3000 mm.

Exteriöra och interiöra glaspartier och dörrar

Sapa 2074/2060/3074

E 30, EI 15, EI 30 och EI 60



Brandskydd	klass E 30, EI 15, EI 30 och EI 60
Profildjup	74 - 106 mm. 2060 = 60 mm
Stomprofiler	105 - 240 mm. För vertikal skarvning finns även stomprofiler i utförande som delningsprofiler
Enkeldörr 2074, dörrbladsstorlek	E 30, EI 15, EI 30: 1306 x 2240 mm. EI 60: 1220 x 2240 mm
Pardörr 2074, dörrbladsstorlek	E 30, EI 15, EI 30: 2100 x 2240 mm. EI 60: 2100 x 2240 mm
Enkeldörr 2060, dörrbladsstorlek	E 30, EI 15, EI 30: 1285 x 2240 mm.
Pardörr 2060, dörrbladsstorlek	E 30, EI 15, EI 30: 2100 x 2240 mm.
Tröskel	Finns i olika utföranden. Dörrarna kan monteras utan tröskel med 10 mm springa i underkant.
Glasade väggpartier	Utän begränsningar i längd och med max höjd 3000 mm.
Rökgästtätet 2074	2074 E 30, EI 15, EI 30: Dörrarna kan klassas för rökgästtätet i klass S _a .
Godkännande-bevis	144501, 144502, 144503

Brandkonstruktionerna skall utföras med i byggsystemet godkända brandskyddsglas eller fyllningar.

Brandpartier 2074, 3074



Sapa 2074/3074 enkelglas
E30, EI 15, EI 30



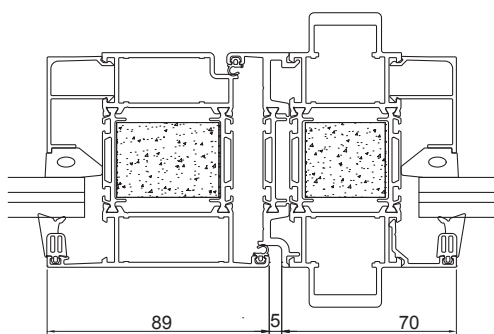
Sapa 2074/3074 isolerglas
E 30, EI 15, EI 30



Sapa 2074/3074 enkelglas
EI 60

Exteriöra och interiöra glaspartier och dörrar

Sapa 2086 / 3086 EI 30



Sapa Dörr 2086, Glasparti 3086 Enkelglas, EI 30

Brandskydd	Klass EI 30
Rökgastäthet	2086 Dörr finns för rökgastäthet i klass S _a , S ₂₀₀
Profildjup	86 mm
Stomprofiler	För vertikal skarvning finns även stomprofiler i utförande som delningsprofiler
Enkeldörr 2086, dörrbladsstorlek, BxH	EI 30: 1620 x 2928 mm*, EI 30 S _a , S ₂₀₀ : 1350 x 2250 mm
Pardörr 2086, dörrbladsstorlek, BxH	EI 30: 2683 x 2928 mm EI 30 S _a , S ₂₀₀ : 2365 x 2250 mm
Tröskel	Finns i olika utföranden. Dörrarna kan monteras med tröskel alternativt med borstlist/ tätninglist i underkant.
Glasade väggpartier	Utän begränsningar i längd med delningsprofiler och med max höjd 4620 mm.
Barnsäkerhet	Anslagstätning på gångjärnssida finns även i utförande som klämfri bakkant.
Godkännandebewis	EI 30: SC0836-14, 144502

*Brandkonstruktionerna skall utföras med i byggsystemet godkända brandskyddsglas eller fyllningar.
* max rekommenderad dörrbladsbredd 1350 mm*

Brandpartier 2086, 3086



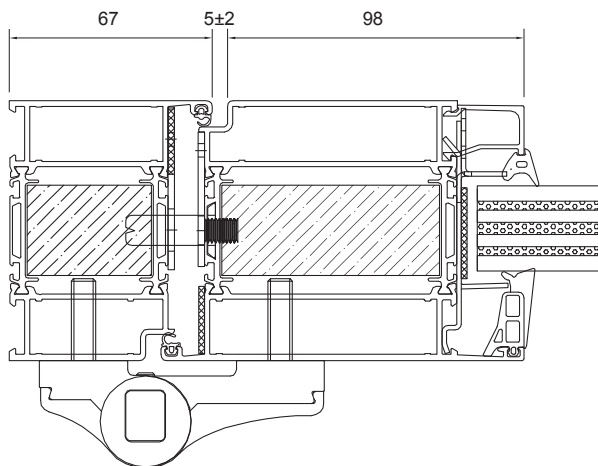
Sapa 2086 enkelglas EI 30



Sapa 3086 isolerglas EI 30

Interiöra dörrar och dörrpartier

Sapa 2086 EI 60



Sapa Dörr 2086, Enkelglas, EI 60

Brandskydd	Klass EI 60
Rökgastäthet	2086 Dörr finns för rökgastäthet i klass S _a , S ₂₀₀
Profildjup	86 mm
Enkeldörr 2086, dörrbladsstorlek, BxH	EI 60: 1350 x 2930 mm EI 60 S _a , S ₂₀₀ : 1350 x 2250 mm
Pardörr 2086, dörrbladsstorlek, BxH	EI 60: 2600 x 2930 mm EI 60 S _a , S ₂₀₀ : 2326 x 2250 mm
Tröskel	Finns i olika utföranden. Dörrarna kan monteras med tröskel alternativt med släplista i underkant.
Dörrpartier EI 60, BxH	EI 60: 3000 x 3427 mm, med enkeldörr EI 60: 3427 x 3427 mm, med pardörr EI 60 S _a , S ₂₀₀ : 2694 x 3140 mm, med enkeldörr EI 60 S _a , S ₂₀₀ : 3427 x 3140 mm, med pardörr
Godkännandebevis	EI 60: SC1457-16

Brandkonstruktionerna skall utföras med i byggsystemet godkända brandskyddsglas eller fyllningar.

Branddörr och dörrpartier 2086

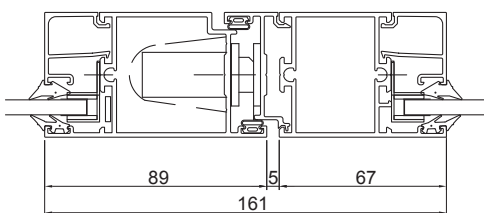


Sapa 2086 enkelglas EI 60



Interiöra glaspartier och dörrar

Sapa 2050/3050
E 30



Sapa Dörr 2050, Glasparti 3050
enkelglas, E 30

Brandskydd	Klass E 30
Profildjup	Glasparti och dörr 50 mm
Stomprofiler	74 - 250 mm. För vertikal skarvning finns även stomprofiler i utförande som delningsprofiler
Enkeldörr, dörrbladsstorlek	Max B 1285 x H 2140 mm.
Pardörr, dörrbladsstorlek	Max bredd utvändigt dörrblad B 2100 x H 2140 mm.
Tröskel	Finns i olika utföranden, men dörrarna kan monteras utan tröskel med 10 mm springa i underkant.
Glasade väggpartier	Max längd 10000 mm och max höjd 2200 mm. Alt: Max längd 2200 mm och max höjd 3000 mm.
Godkännande-bevis	1199 / 94, 144502

Brandkonstruktionerna skall utföras med i byggsystemet godkända brandskyddsglas eller fyllningar.

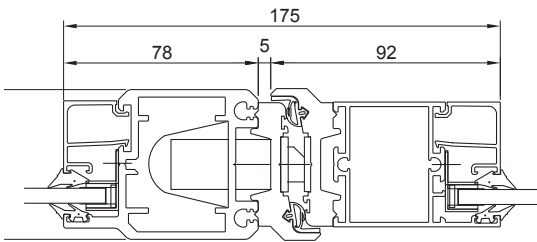
Brandpartier 2050, 3050



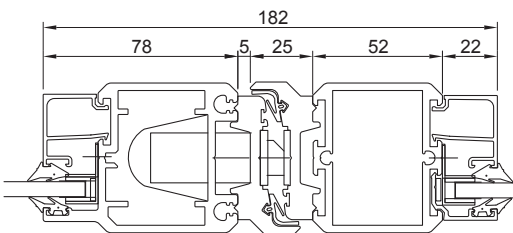
Sapa 2050 enkelglas E 30

Interiöra glaspartier och dörrar

Sapa 2060/3050/3060 E 30



Sapa Dörr 2060, Glasparti 3050. Enkelglas, E 30



Sapa Dörr 2060, Glasparti 3060. Enkelglas, E30

Brandskydd	Klass E 30
Profildjup	Glasparti 50/60 mm, dörr 60 mm
Stomprofiler	74 - 250 mm. Vertikal stomprofil med total bredd 96 mm. För vertikal skarvning finns även stomprofiler i utförande som delningsprofiler. Horisontella spröjsprofiler med 50 mm profildjup.
Enkeldörr, dörrbladsstorlek	Max B 1295 x H 2140 mm.
Pardörr, dörrbladsstorlek	Max bredd utvändigt dörrblad B 2100 x H 2140 mm.
Tröskel	Finns i olika utföranden, men dörrarna kan monteras utan tröskel med 10 mm springa i underkant.
Glasade väggpartier	Max längd 10000 mm och max höjd 3000 mm.
Barnsäkerhet	Anslagstättning på gångjärnssida finns även i utförande som klämfri bakkant.
Godkännande-bevis	1199 / 94, 144502

Brandkonstruktionerna skall utföras med i byggsystemet godkända brandskyddsglas eller fyllningar.

Brandpartier 2060, 3050, 3060

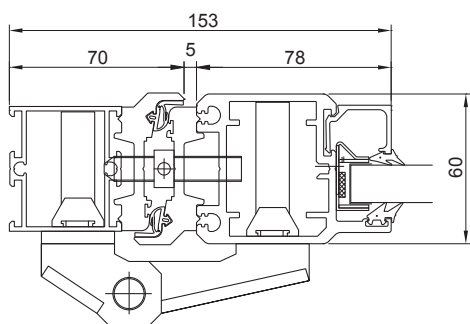


Sapa 2060 enkelglas E 30

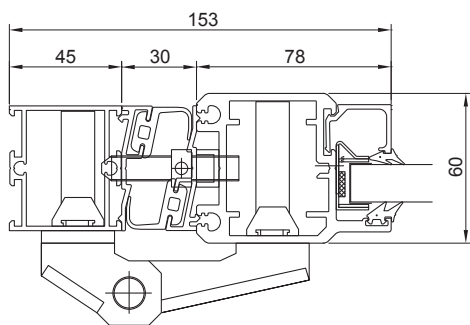
Interiöra dörrar

Sapa Dörr 2060

E 30, EI 15, A30, EI 30



Sapa Dörr 2060 enkelglas, E30



Klämfri bakkant

Brandskydd	Klass E 30, EI 15, A30, EI 30
Profildjup	Karm 50 mm, dörrblad 60 mm
Enkeldörr, dörrbladsstorlek	Max B 1285 x H 2240 mm.
Pardörr, dörrbladsstorlek	Max bredd utvändigt dörrblad B 2100 x H 2240 mm.
Tröskel	Finns i olika utföranden, men dörrarna kan monteras utan tröskel med 10 mm springa i underkant.
Utförande med smalprofil	I utförande utan spröjs klarar dörren brandavskiljning i klass EI 30. I utförande med horisontell spröjs uppfylls kraven på avskiljande i brandklasserna E30, EI 15 och A30. Tillsammans med ett skyddsavstånd på 1,0 m klarar dörr med spröjs även brandklass EI 30.
Barnsäkerhet	Anslagstättning på gångjärnssida finns även i utförande som klämfri bakkant.
Godkännandebevis	1199 / 94, 144502

Brandkonstruktionerna skall utföras med i byggsystemet godkända brandskyddsglas eller fyllningar.

Branddörr 2060



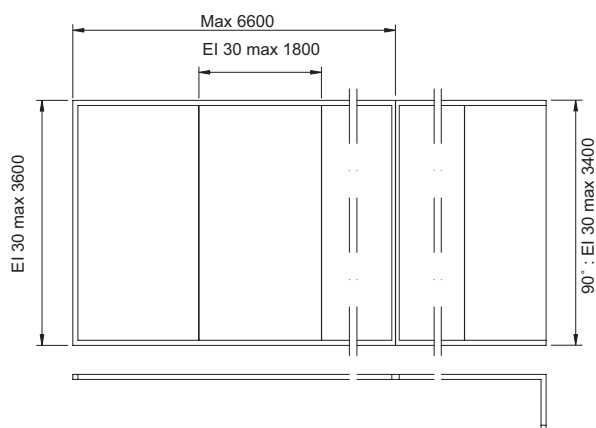
Sapa 2060 enkelglas E 30



Interiöra glaspartier med helglasningsssystem

Sapa Glasparti 3086 med
SGG Contraflam Structure.
Ett helglasystem med fogade
vertikala skarvar.

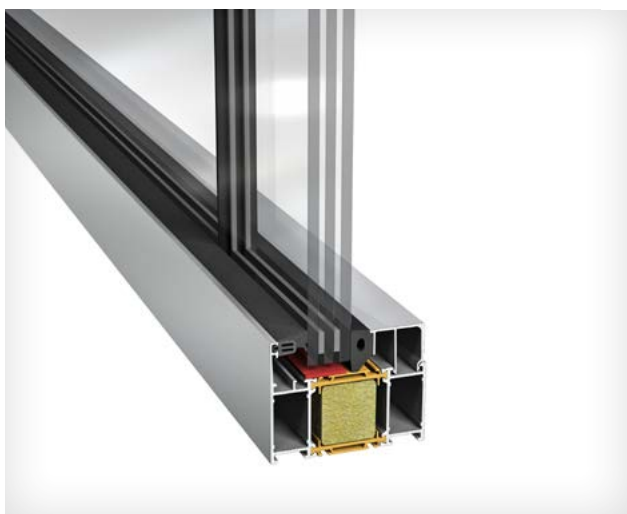
EI 30



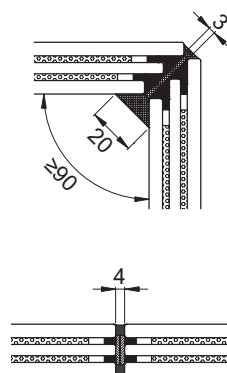
Brandskydd	Klass EI 30
Profildjup	86 -118 mm
Stomprofiler	67 mm. För vertikal skarvning finns även stomprofiler i utförande som delningsprofiler, 93 mm.
Glasparti EI 30	Konstruktionen är endast avsedd för interiöra partier med max höjd 3600 mm. Max partibredd utan delningsprofiler är 6600 mm. 90 graders hörn max höjd 3400 mm. I kombination med dörr max höjd 3000 mm.
Dörr EI 30	Dörrbladsstorlek enkeldörr: B 1620 x H 2928 Dörrbladsstorlek pardörr: B 2952 x H 2928
Hörnlösning	Hörnlösning utan vertikal profil finns.
Godkännandebevis	SC0836-14, 144502

Ett helglasat system för brandpartier. De vertikala skarvarna mellan glaset utförs med fogning utan vertikala profiler enligt glasleverantörens anvisningar.

Brandpartier 3086 med SGG Contraflam Structure



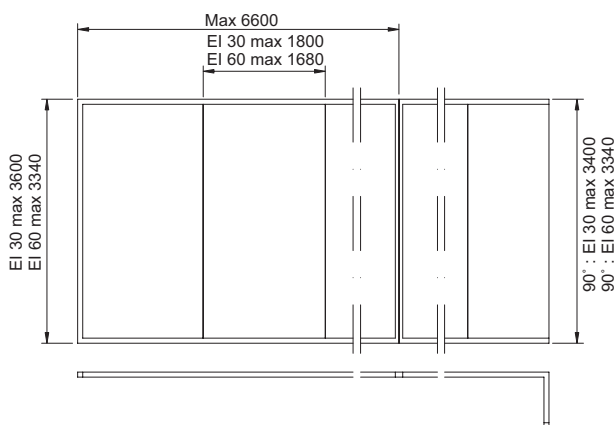
Sapa 3086 med SGG Contraflam Structure 30



Hörnlösning och vertikal skarv med SGG Contraflam Structure

Interiöra glaspartier med helglasningsssystem

Sapa Glasparti 3074 med
SGG Contraflam Structure.
Ett helglassystem med fogade
vertikala skarvar.
EI 30 och EI 60



Brandskydd	Klass EI 30 och EI 60
Profildjup	74 mm
Stomprofiler	75 mm. För vertikal skarvning finns även stomprofiler i utförande som delningsprofiler, 109 mm.
Glasparti EI 30	Konstruktionen är endast avsedd för interiöra partier med max höjd 3600 mm. Max partibredd utan delningsprofiler är 6600 mm. 90 graders hörn max höjd 3400 mm. I kombination med dörr max höjd 3000 mm.
Glasparti EI 60	Konstruktionen är endast avsedd för interiöra partier med max höjd 3340 mm. Max partibredd utan delningsprofiler är 6600 mm. 90 graders hörn max höjd 3340 mm. I kombination med dörr max höjd 3000 mm.
Dörr EI 30	Dörrbladsstorlek enkeldörr: B 1306 x H 2240 Dörrbladsstorlek pardörr: B 2100 x H 2240
Dörr EI 60	Dörrbladsstorlek enkeldörr: B 1220 x H 2240 Dörrbladsstorlek pardörr: B 2100 x H 2240
Hörnlösning	Hörnlösning utan vertikal profil finns.
Godkännandebevis	144501, 144502, 144503

Sapa Glasparti 3074 med SGG Contraflam Structure är endast godkänd för infästning i tung byggstomme. Med tung stomme avses stommaterial med tjocklek minst 150 mm och densitet 625 kg/m³

Ett helglasat system för brandpartier. De vertikala skarvarna mellan glasen utförs med fogning utan vertikala profiler enligt glasleverantörens anvisningar

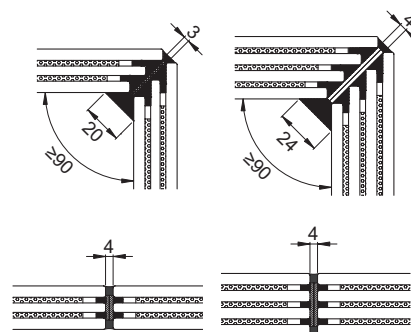
Brandpartier 3074 med SGG Contraflam Structure



Sapa 3074
med SGG Contraflam Structure 30



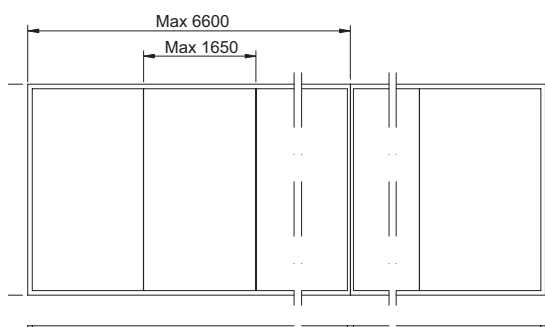
Sapa 3074
med SGG Contraflam Structure 60



Hörnlösning och vertikala skarvar
med SGG Contraflam Structure

Interiöra glaspartier med helglasningsssystem

Sapa Glasparti 3050 med
SGG Contraflam Structure.
Ett helglasystem med fogade
vertikala skarvar.
E 30

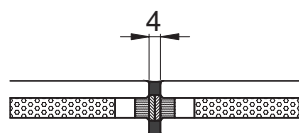


Brandskydd	Klass E 30
Profildjup	50 mm
Stomprofiler	67 mm. För vertikal skarvning finns även stomprofiler i utförande som delningsprofiler, 89 mm.
Glasparti E 30	Konstruktionen är endast avsedd för interiöra partier med max höjd 3100 mm. Max partibredd utan delningsprofiler är 6600 mm.
Kombination m. Dörr 2050	Partihöjd max 2200 mm. Dörrbladsstorlek enkeldörr B 1285 x H 2140 mm Dörrbladsstorlek pardörr B 2100 x H 2140 mm.
Kombination m. Dörr 2060	Partihöjd max 3000 mm. Dörrbladsstorlek enkeldörr B 1295 x H 2140 mm Dörrbladsstorlek pardörr B 2100 x H 2140 mm.
Godkännande-bevis	1199/94 , 144502

Sapa Glasparti 3050 med SGG Contraflam Structure är endast godkänd för infästning i tung byggstomme. Med tung stomme avses stommaterial med tjocklek minst 150 mm och densitet 625 kg/m³

Ett helglasat system för brandpartier. De vertikala skarvarna mellan glasen utförs med fogning utan vertikala profiler enligt glasleverantörens anvisningar.

Brandpartier 3050 med SGG Contraflam Structure

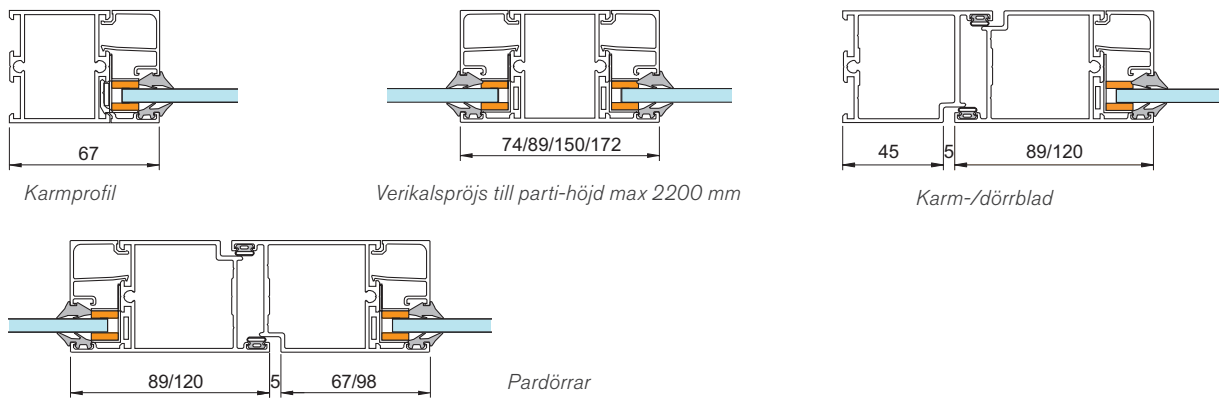


Sapa 3050
med SGG Contraflam Structure E 30

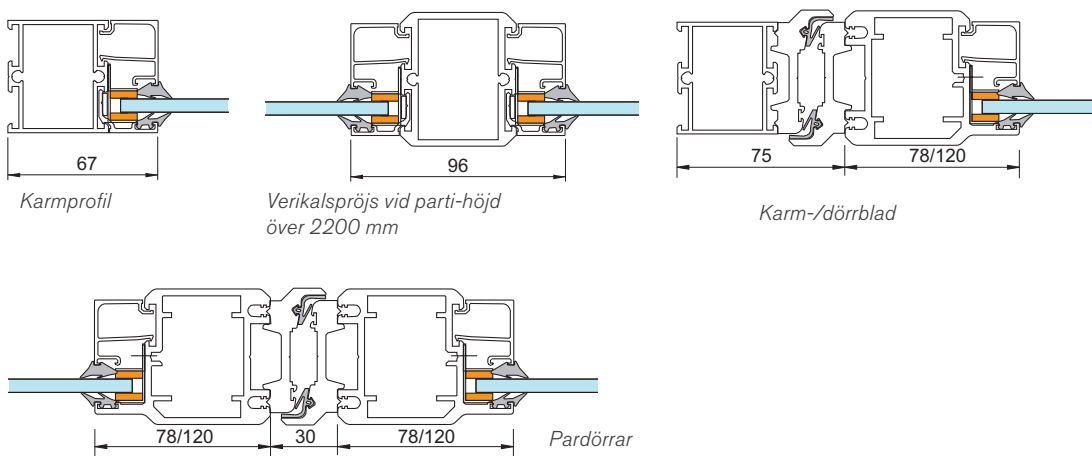
Principdetaljer

För mer information om profilkombinationer till brandpartier, se vår hemsida. Ritningar finns i DWG- och DXF-format.

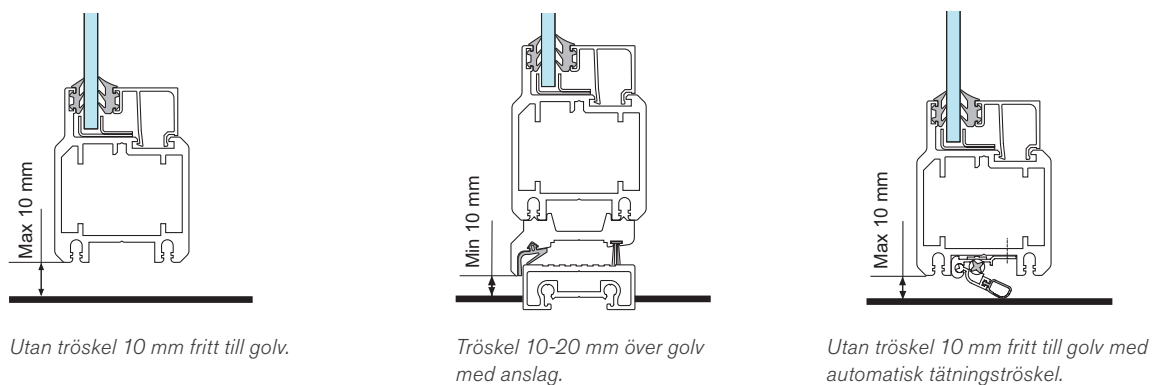
Principdetaljer för brandpartier E30. 2050, 3050



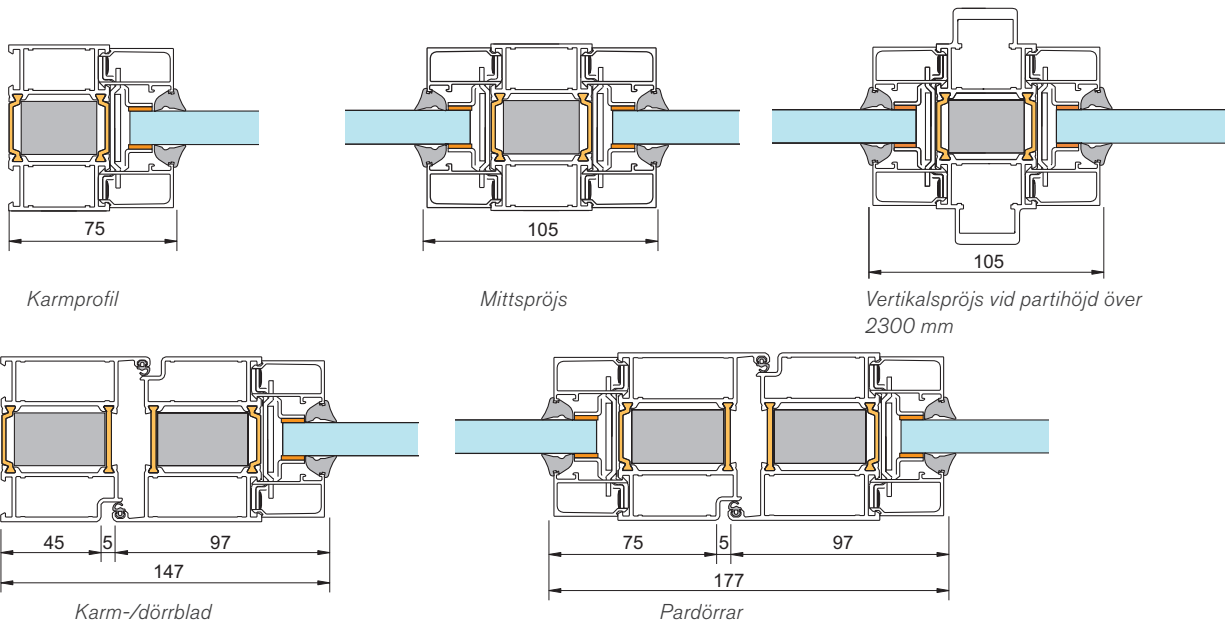
Principdetaljer för brandpartier E30. 2060, 3050/3060



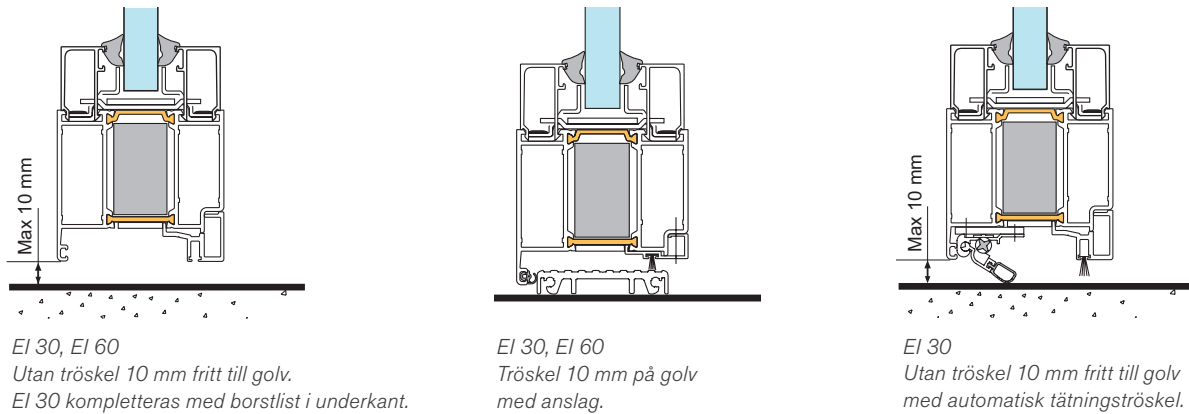
Tröskelexempel Dörr 2060/2050 inomhus



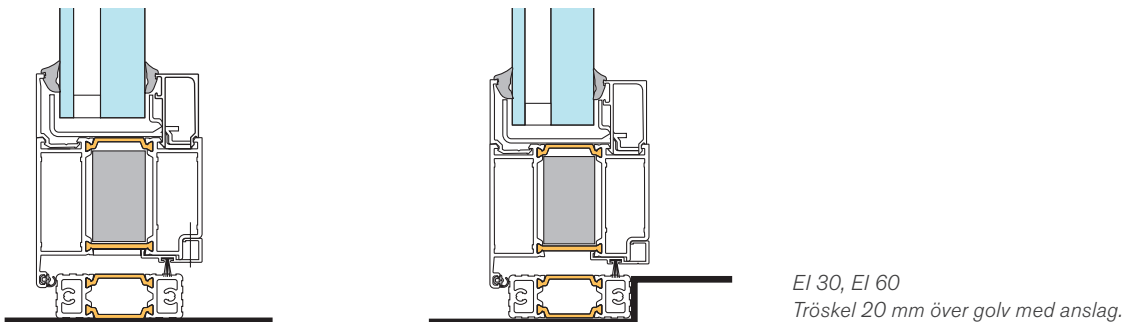
Principdetaljer för brandpartier EI 30. 2074



Tröskelexempel för Dörr 2074 inomhus



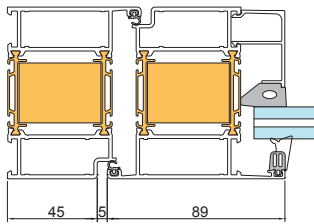
Tröskelexempel för Dörr 2074 i yttervägg



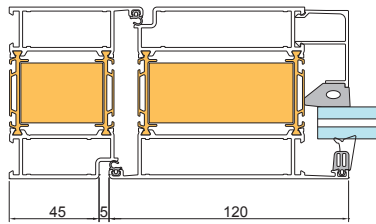
Principdetaljer

För mer information om profilkombinationer till brandpartier, se vår hemsida. Ritningar finns i DWG- och DXF-format.

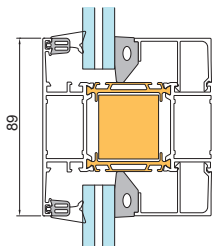
Principdetaljer för brandpartier EI 30, 2086, 3086



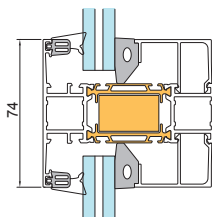
Karm/dörrblad smalprofil



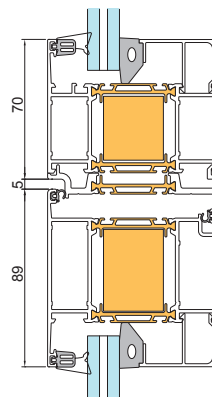
Karm/dörrblad modulprofil



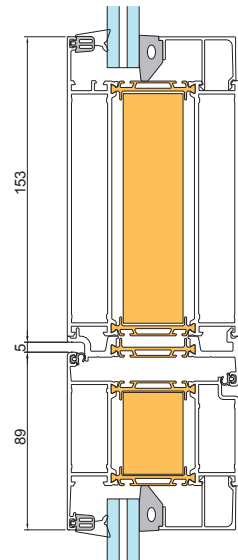
Spröjsprofil



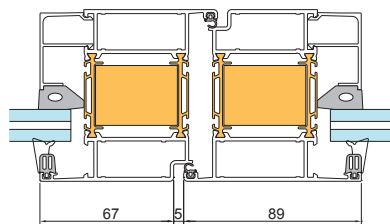
Spröjsprofil



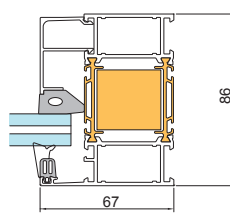
Ö.K. dörr med överljus



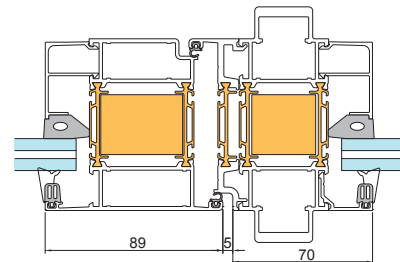
Ö.K. dörr med profil för slagdörrsautomatik



Pardörrar, smalprofil

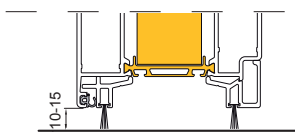


Karmprofil

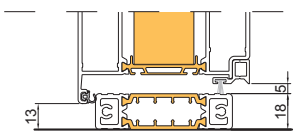


Dörr med spröjsprofil vid höjd över 2500 mm

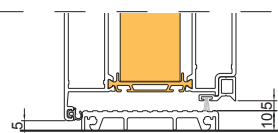
Tröskelexempel för Dörr 2086, EI 30



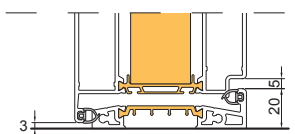
Dörr med borstlist i underkant.



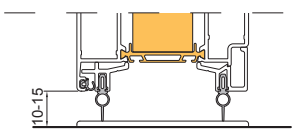
Dörr med med anslagstättning mot tröskel.



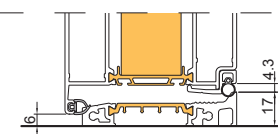
Dörr med med anslagstättning mot tröskel.



Dörr med med anslagstättning mot tröskel.
Godkänt vid rökgastäthet S_a / S_{200}



Dörr med släpplista i underkant.
Godkänt vid rökgastäthet S_a / S_{200}

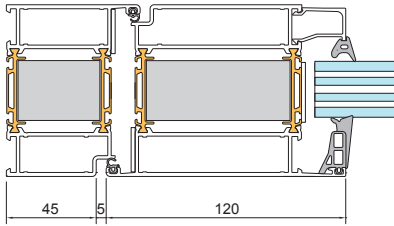


Dörr 2086 Plus. Dörr med anslagstättning mot tröskel.

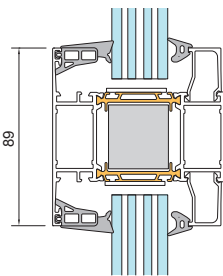
Principdetaljer

För mer information om profilkombinationer till brandpartier, se vår hemsida. Ritningar finns i DWG- och DXF-format.

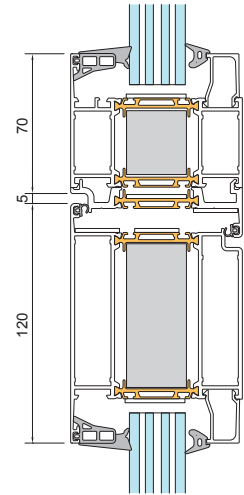
Principdetaljer för dörrar och dörrpartier EI 60. 2086



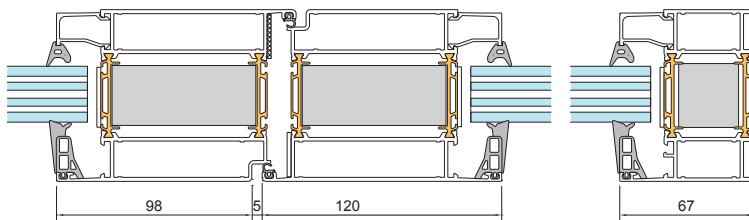
Karm/dörrblad modulprofil



Spröjsprofil

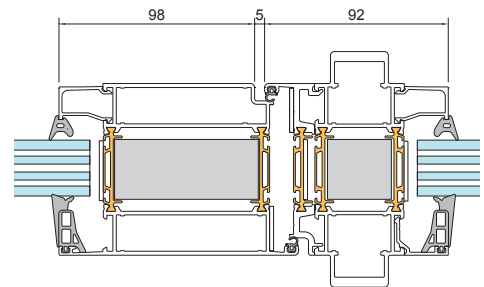


Ö.K. dörr med överljus



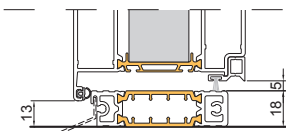
Pardörrar modulprofil

Karmprofil

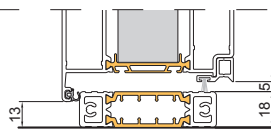


Dörr med spröjsprofil med överljus.

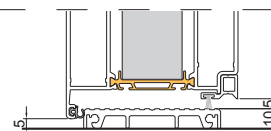
Tröskelexempel för Dörr 2086, EI 60



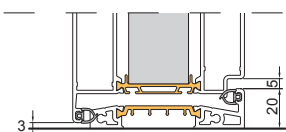
Dörr med med anslagstättning mot tröskel.



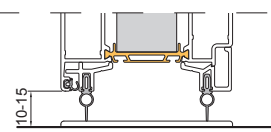
Dörr med med anslagstättning mot tröskel.



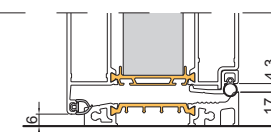
Dörr med med anslagstättning mot tröskel.



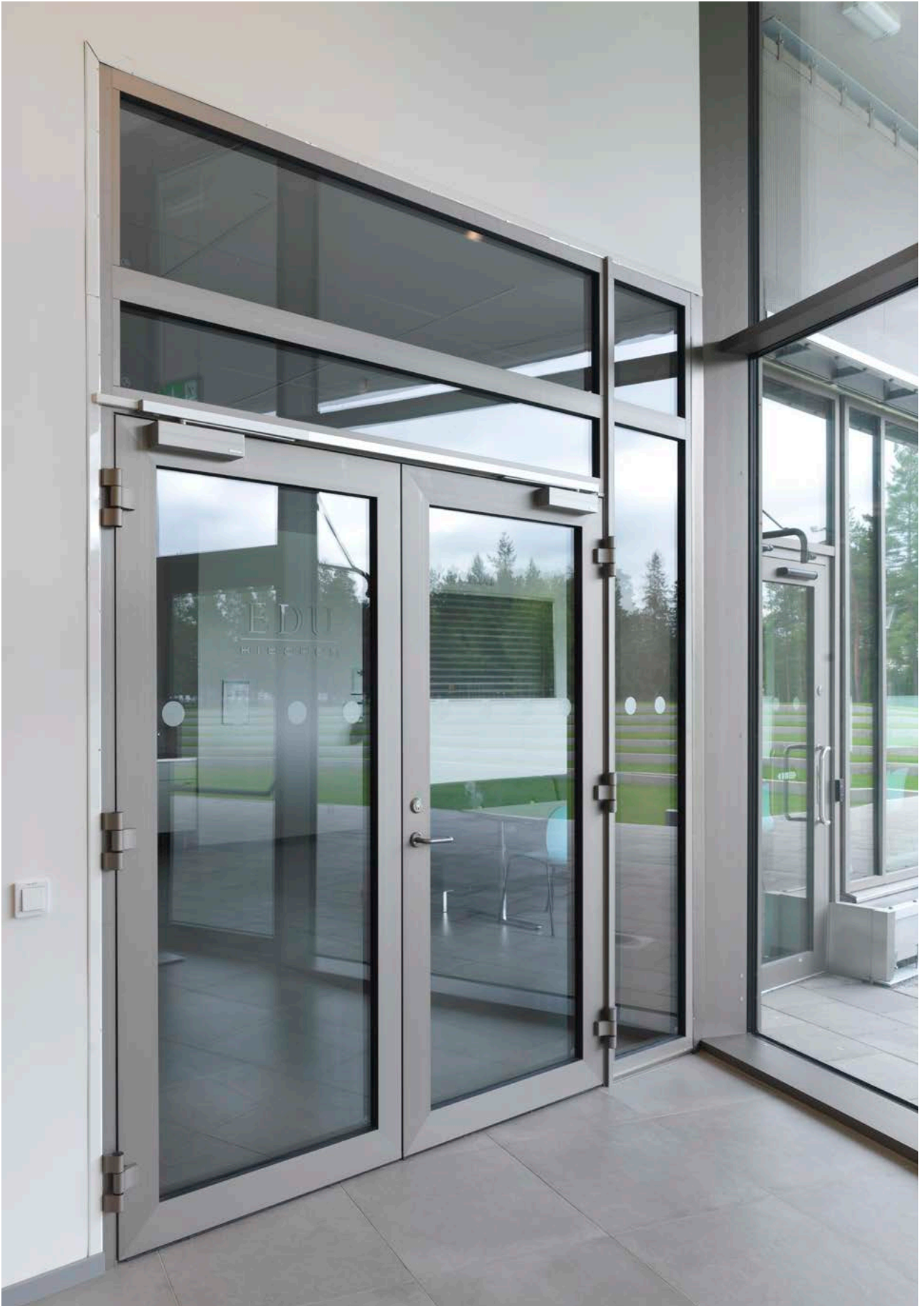
Dörr med med anslagstättning mot tröskel.
Godkänt vid rökgastäthet S_a / S_{200}



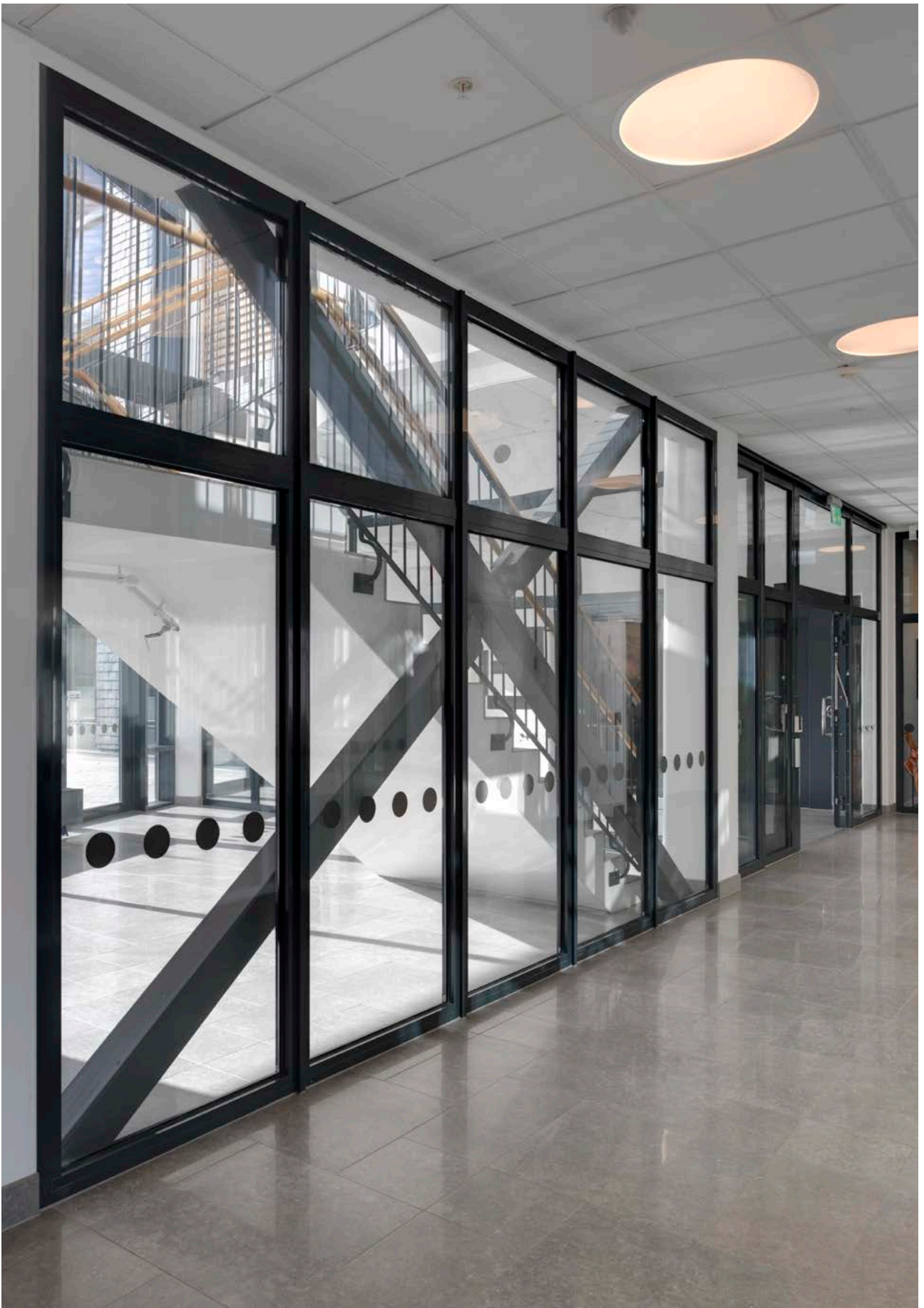
Dörr med släplista i underkant.
Godkänt vid rökgastäthet S_a / S_{200}



Dörr 2086 Plus. Dörr med anslagstättning mot tröskel.



Minervaskolan, Umeå



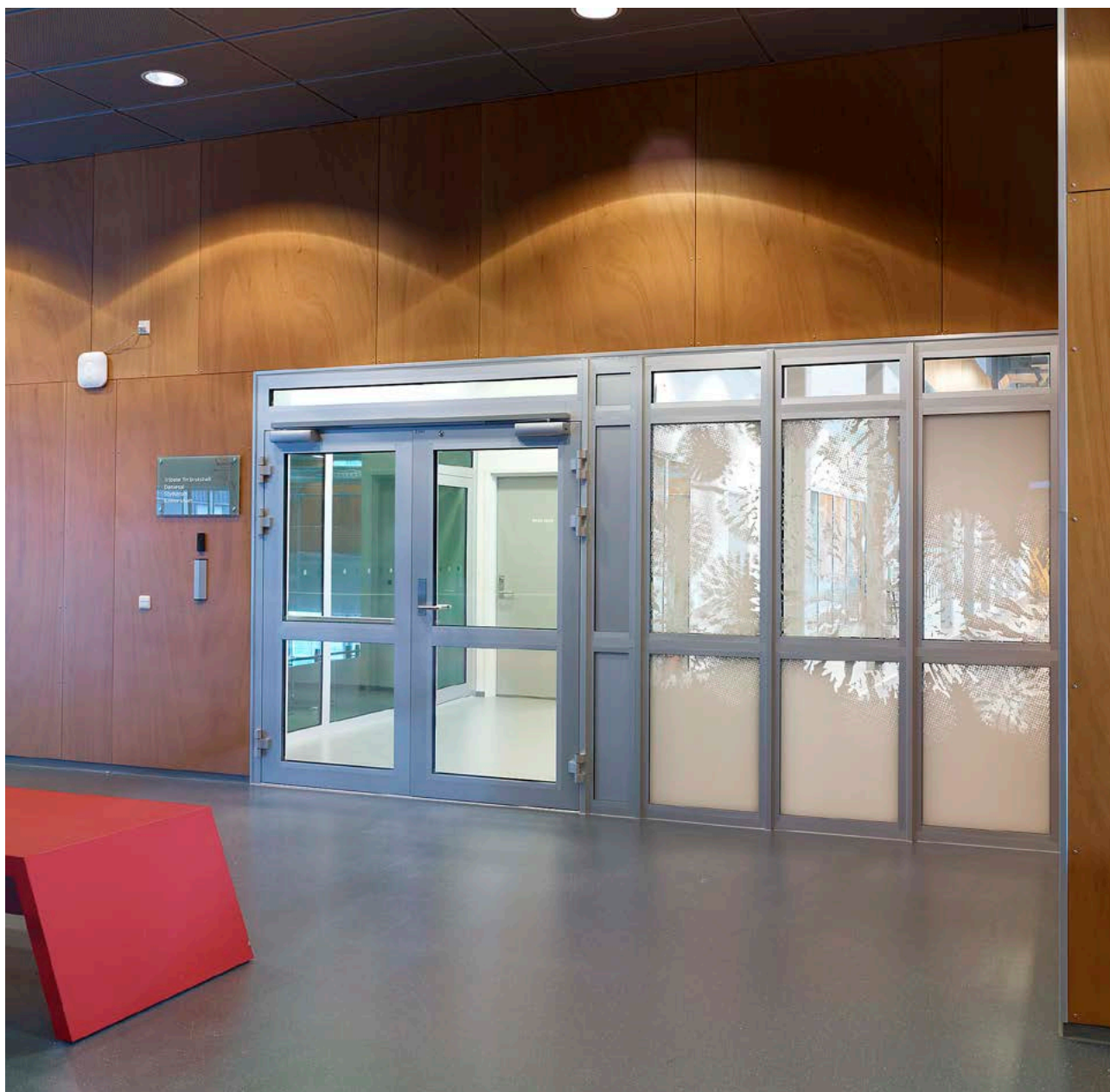
World Trade Center, Växjö

Infästning

Dörr- och väggparti ansluts mot stomme med skruvförband, vridankjärn eller svetsplatta.

Monteringen utförs så att det blir en ställplats på 20 (±10 mm) mellan parti och stomme.

Ställutrymmet drevas med stenull och fogas med elastisk brandfogmassa för E 30 konstruktioner. För EI 30 och EI 60 konstruktioner används standardfogmassa. Alternativt täcks fogen mellan parti och stomme med plåtvinkel.



Rommen skole, Norge

Systemleverantör

Hydro Building Systems Sweden AB | 574 81 Vetlanda
T 0383-942 00 | F 0383-76 19 80
system.se@hydro.com | www.sapabuildingsystem.se

Auktoriserad tillverkare