

sapa:

Sapa Fasad 4150/4150 SX

Flexibelt system för alla typer av fasader



Sapa Fasad 4150/4150 SX

Sapa 4150 SX/4150 gör montaget enkelt och ger stor frihet i design och funktion. Fasaden kan utföras som utanpåliggande fasad (curtain wall), utfackningsvägg, eller som kallfasad, då utan isolator.

4150 SX har glasfals lämplig för 3-glas isolerrutor upp till 56 mm.

4150 har glasfals lämplig för 2- eller 3-glas isolerrutor upp till 48 mm.

Systemet är enfältsluftat/-dränerat, d.v.s. varje glasfält eller fyllningsfält luftas och dräneras separat vilket borgar för en torr och varm fasadlösning. Systemet är utfört med tvåstegstätning där det utvändiga fogbandet fungerar som "regnkappa" och det invändiga fogbandet utgör huvudtätning (luft/vatten).

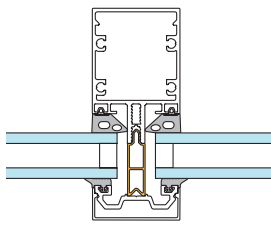
4150 finns i två utföranden, isolerat och SX extraisolerat.

Ett mycket flexibelt fasadsystem med tvåstegstätning.

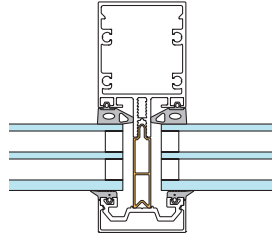
Exteriöra dekorprofiler och interiöra stomprofiler erbjuder stor valfrihet.

Fasadsystem 4150 SX med dekorprofil Expressive 42695 vertikalt, 68823 horisontalt, anodiserade med "rostfri look"

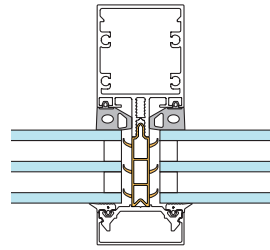




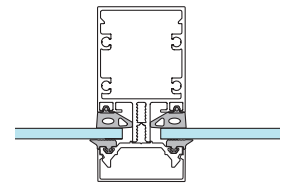
4150, 2-glas isolerruta



4150, 3-glas isolerruta



4150 SX, 3-glas isolerruta



4150, enkelglas, utan isolator
för interiöra lösningar

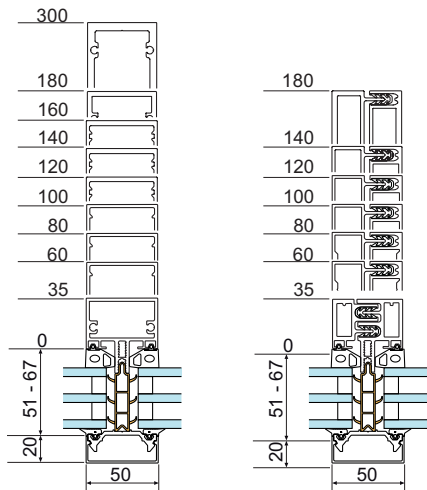
Systemet är flexibelt och kan enkelt integreras med våra dörrsystem, fönstersystem, solskydd och solceller. Det finns även ett brett sortiment av interiöra stomprofiler och

exteriöra dekorprofiler som ger stor frihet i gestaltning. 4150 finns i utförande för brandskyddsklass E 30, EI 15 och EI 30.

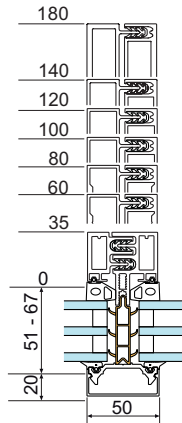


Sapa 4150 SX på Science- og Innovationscenter i Sarpsborg, Norge.

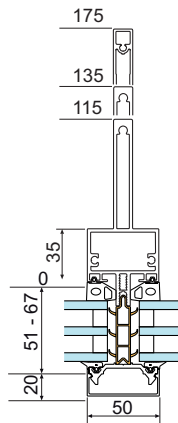
Fasadsystem 4150 SX profiler och stomprofiler



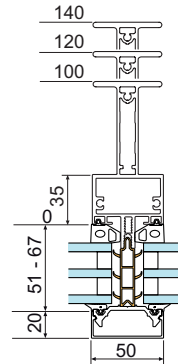
4150 SX,
rektangulär stomprofil



4150 SX,
delningsprofil

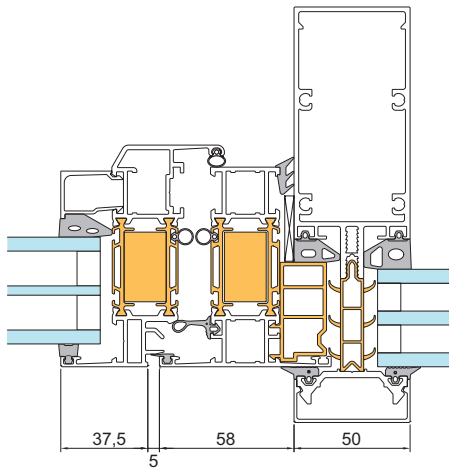


4150 SX,
T-formad stomprofil

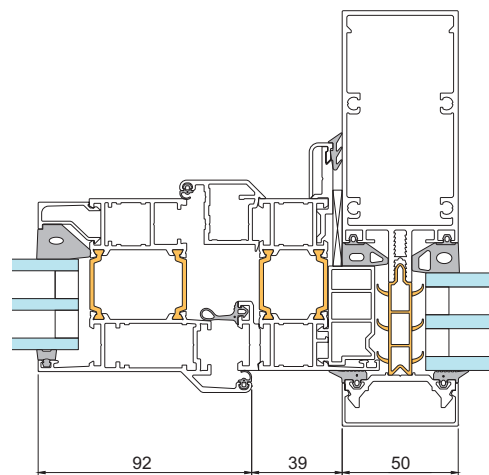


4150 SX,
I-formad stomprofil

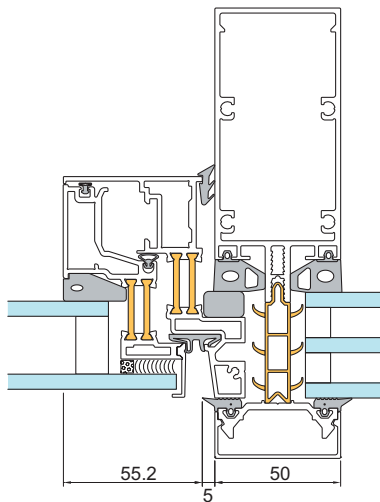
Fönster/Dörrar i fasadsystem 4150 SX



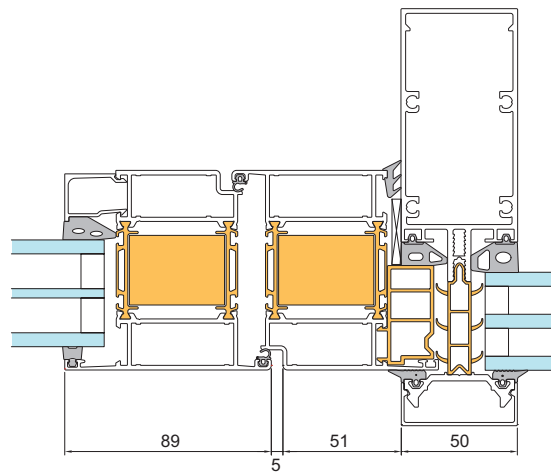
Fönster 1086 SX i fasad



Utåtgående fönster 1074 i fasad

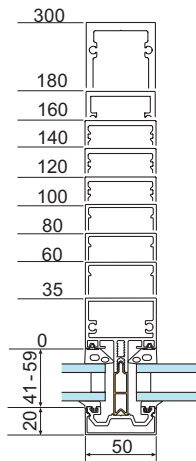


Fasadfönster 4074 i fasad

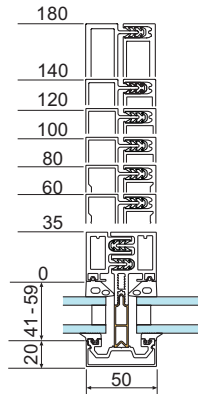


Dörr 2086 SX i fasad

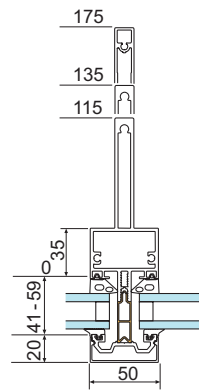
Fasadsystem 4150 profiler och stomprofiler



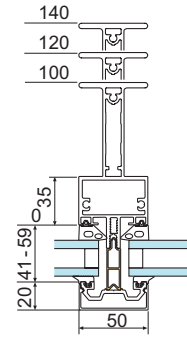
4150,
rektangulär stomprofil



4150,
delningsprofil

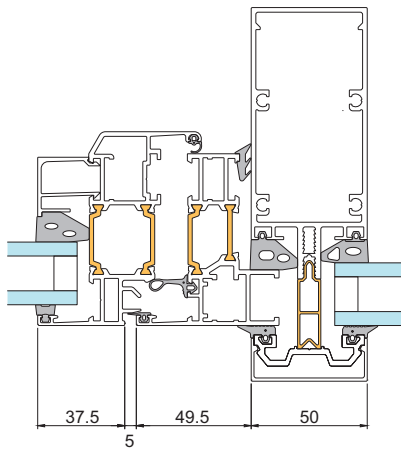


4150,
T-formad stomprofil

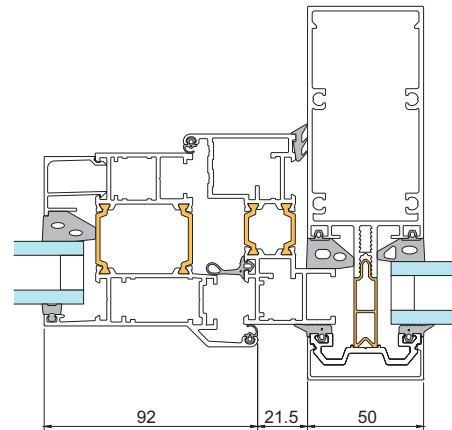


4150,
I-formad stomprofil

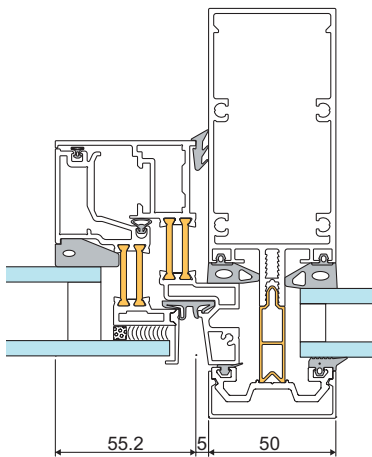
Fönster/Dörrar i fasadsystem 4150



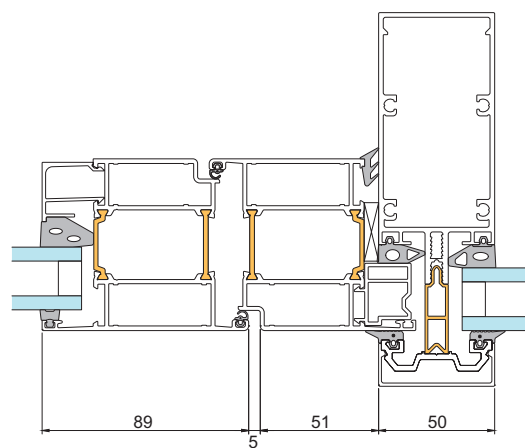
Inåtgående fönster 1074 i fasad



Utåtgående fönster 1074 i fasad



Fasadfönster 4074 i fasad



Dörr 2074 i fasad

Sapa Fasadsystem 4150, 2-glas

Glas, U_g W/m²K (mittpunkt). Distanslist varm kant.

Profilandel	1,0	1,1	1,2	1,3	1,4	1,5	1,6
5 %	1,1	1,2	1,3	1,4	1,5	1,6	1,7
10 %	1,2	1,3	1,4	1,5	1,6	1,7	1,8
15 %	1,4	1,5	1,6	1,6	1,7	1,8	1,9

Sapa Fasadsystem 4150, 3-glas

Glas, U_g W/m²K (mittpunkt). Distanslist varm kant.

Profilandel	0,5	0,6	0,7	0,8	0,9	1,0
5 %	0,60	0,70	0,79	0,89	0,98	1,1
10 %	0,73	0,82	0,91	1,0	1,1	1,2
15 %	0,85	0,94	1,0	1,1	1,2	1,3

Sapa Fasadsystem 4150 SX, 3-glas

Glas, U_g W/m²K (mittpunkt). Distanslist varm kant.

Profilandel	0,5	0,6	0,7	0,8	0,9	1,0
5 %	0,59	0,68	0,78	0,87	0,97	1,1
10 %	0,69	0,78	0,87	0,96	1,0	1,1
15 %	0,79	0,88	0,96	1,0	1,1	1,2

Profilandel 5% : Glasstorlekar cirka 2500x3000

Profilandel 10% : Glasstorlekar cirka 1100x1500

Profilandel 15% : Glasstorlekar cirka 800x800

	4150 SX	4150
Glastjocklek	isolerglas 33-56 mm	enkelglas 4-10 mm isolerglas 23-48 mm
Stomprofiler	Rektangulära, I- och T-profiler.	
Dekorprofiler	Add, Expressive och Optima (endast vertikalt)	
Fönstersystem	1074 in- och utåtg. 1086/1086 SX inåtg. 4074 fasadfönster utåtg.	
Dörrsystem	2074, 2086/2086 SX	
Skjutdörrsystem	2050, 2074	
Solskydd	4550, Add profil för infästning	
Solenergi	Sapa Solar BIPV	
Brandskydd, klass	–	E 30, EI 15 eller EI 30.
Regntätthet, klass	R7 enl. EN 12154	
Lufttäthet, klass	A4 enl. EN 12152	

Samma stomprofil och dekorprofil kan användas både vertikalt och horisontellt vilket ger bättre materialutnyttjande. Glasingen sker från utsidan. Enkelt montage förenklar byggprocessen.

Objekt: Plassen Kulturhus

Stad: Molde

Arkitekt: 3XN, Köpenhamn

Fasader: 4150

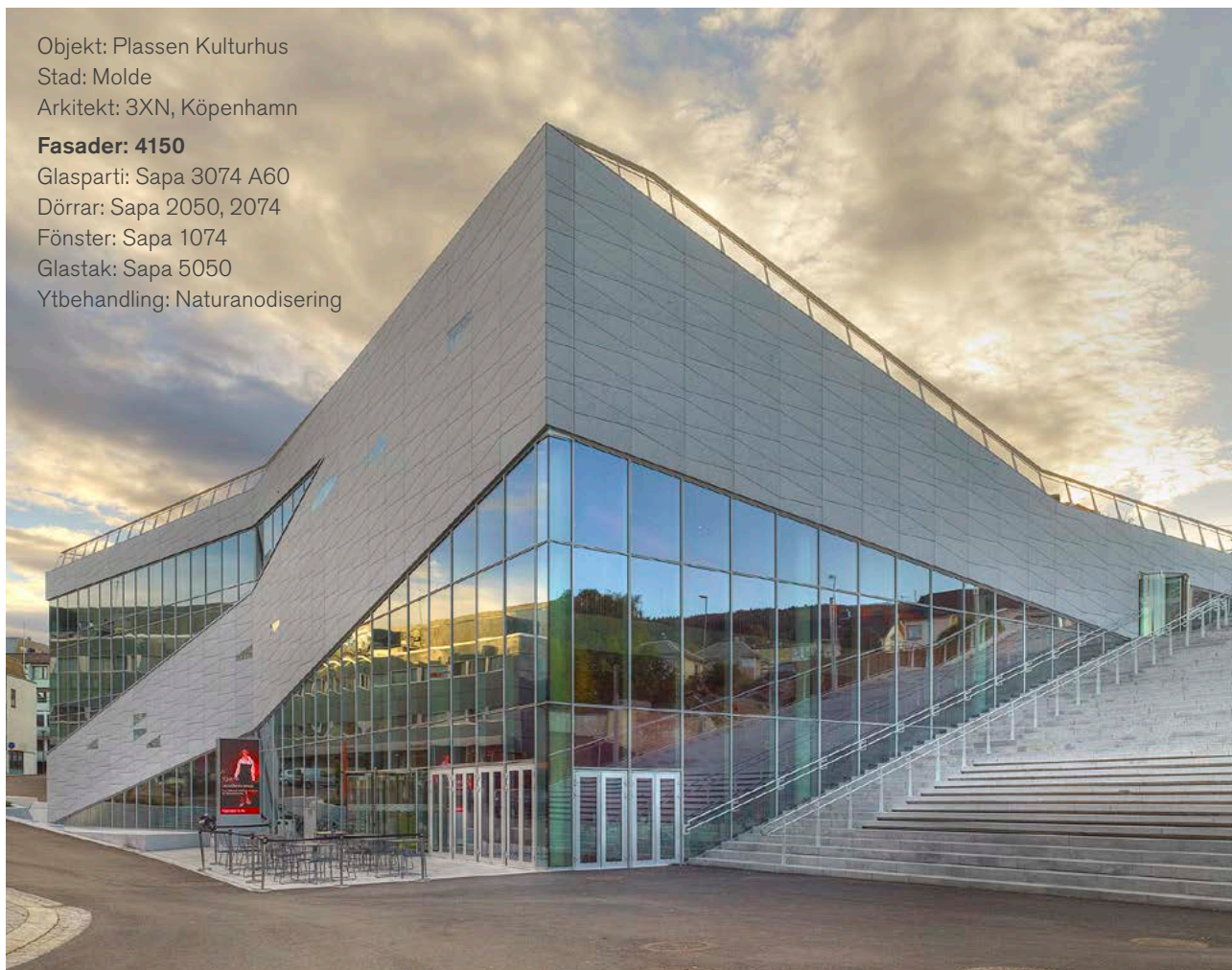
Glasparti: Sapa 3074 A60

Dörrar: Sapa 2050, 2074

Fönster: Sapa 1074

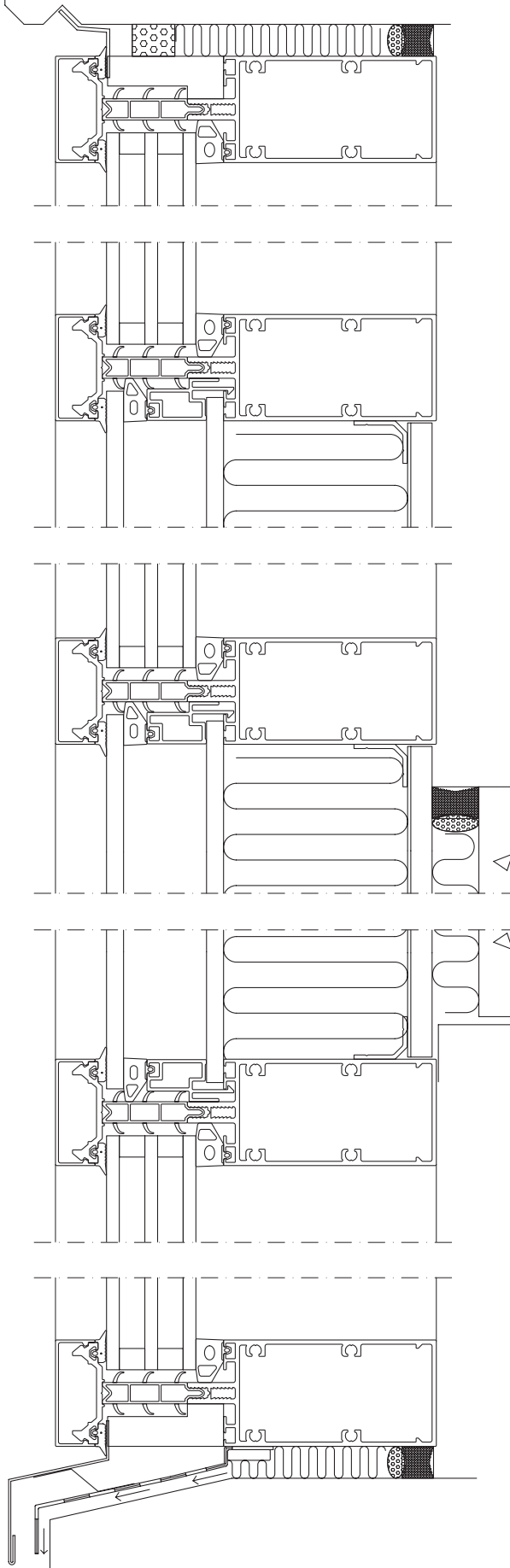
Glastak: Sapa 5050

Ytbehandling: Naturanodisering

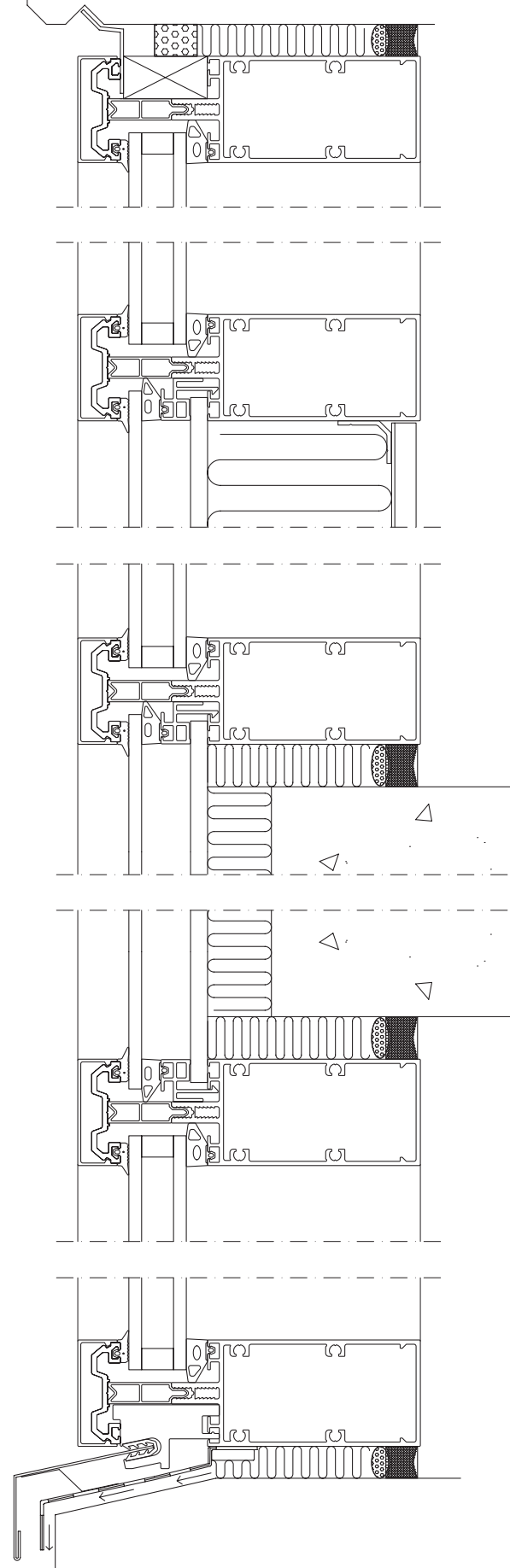




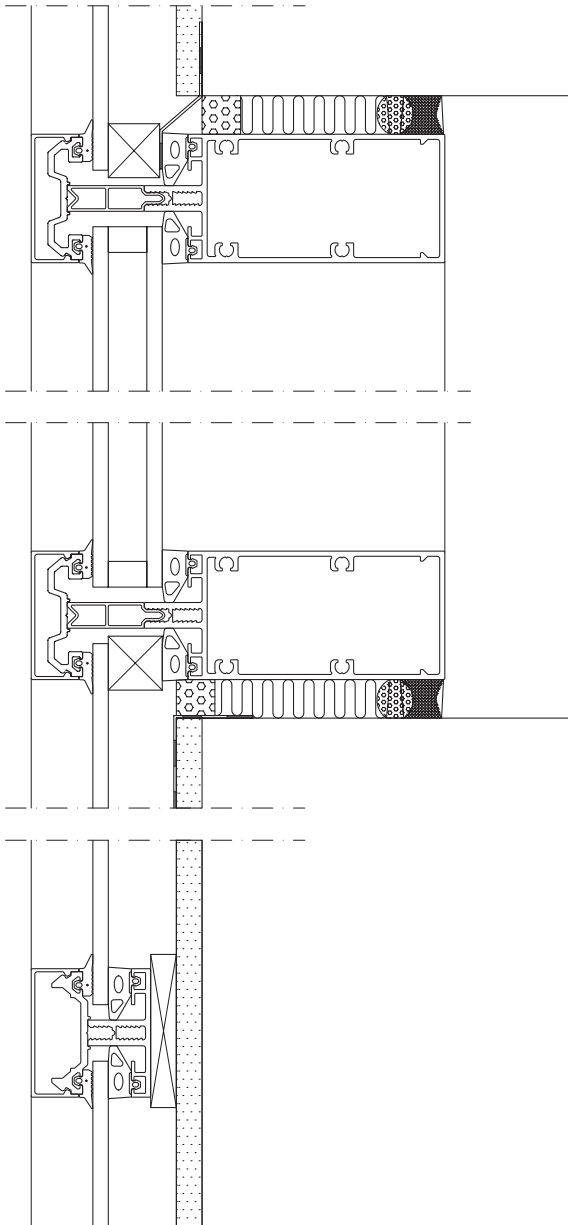
4150 SX, utanpåliggande vägg



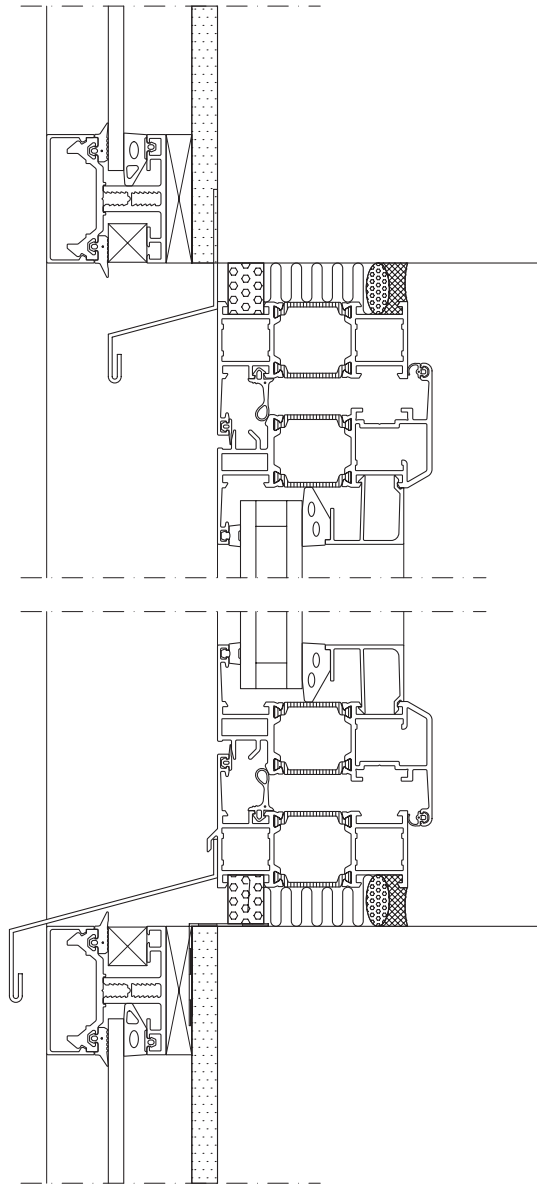
4150, utfackningsvägg



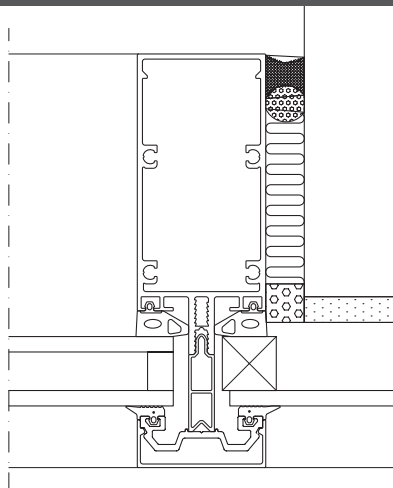
4150, kallfasad



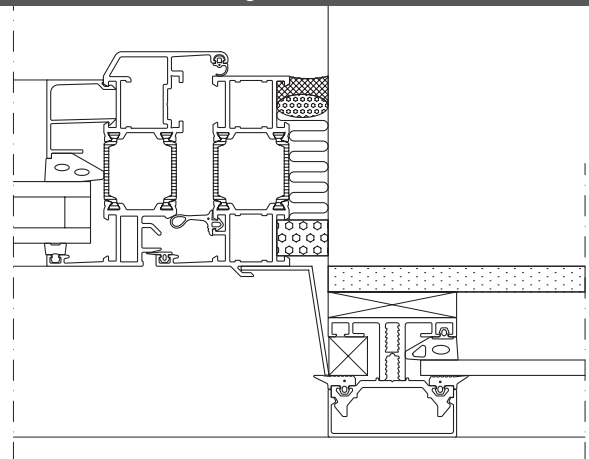
4150, kallfasad, med inåtgående fönster 1074

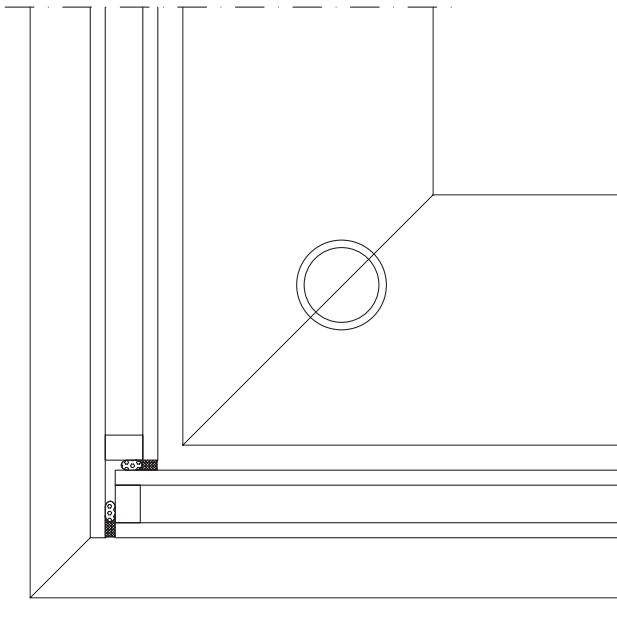
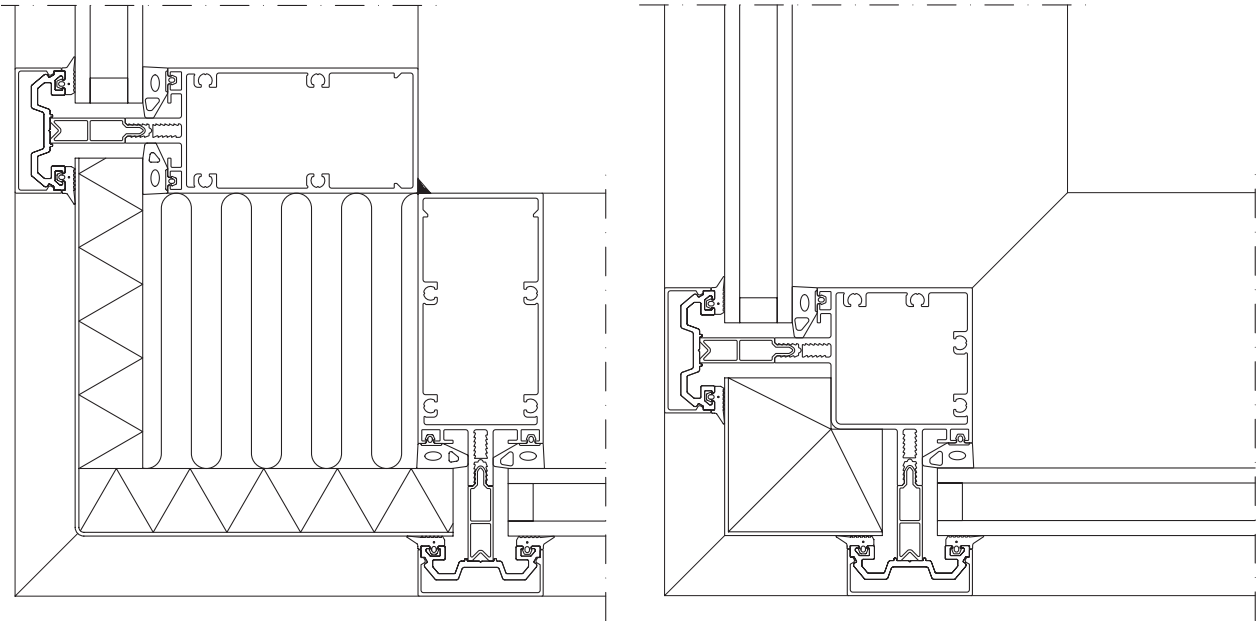


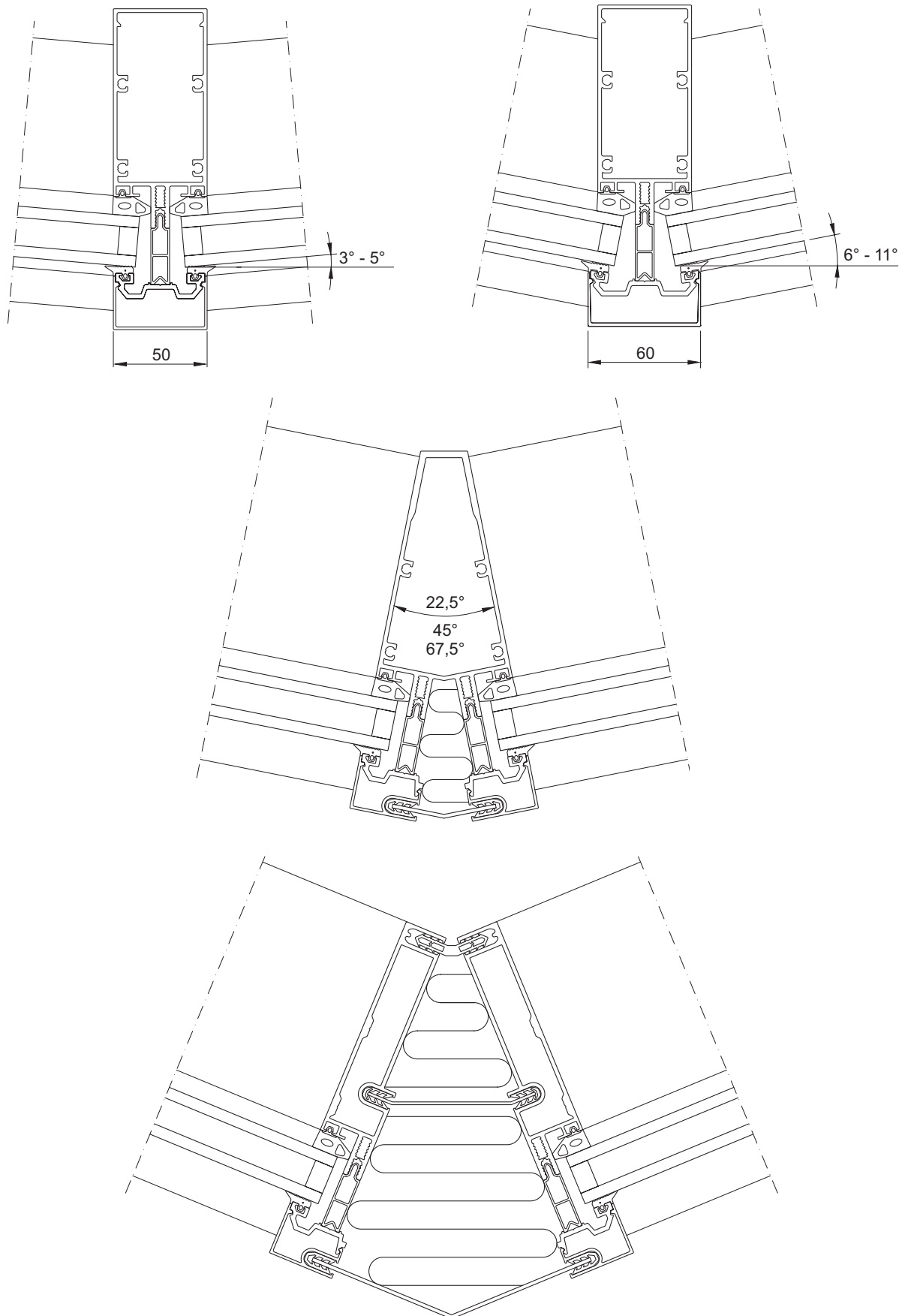
4150, kallfasad



4150, kallfasad, med inåtgående fönster 1074







Sapa Fasad 4150/4150 SX

Flexibelt system för alla typer av fasader



Systemleverantör

Hydro Building Systems Sweden AB | 574 81 Vetlanda
T 0383-942 00 | F 0383-76 19 80
system.se@hydro.com | www.sapabuildingsystem.se

Auktoriserad tillverkare