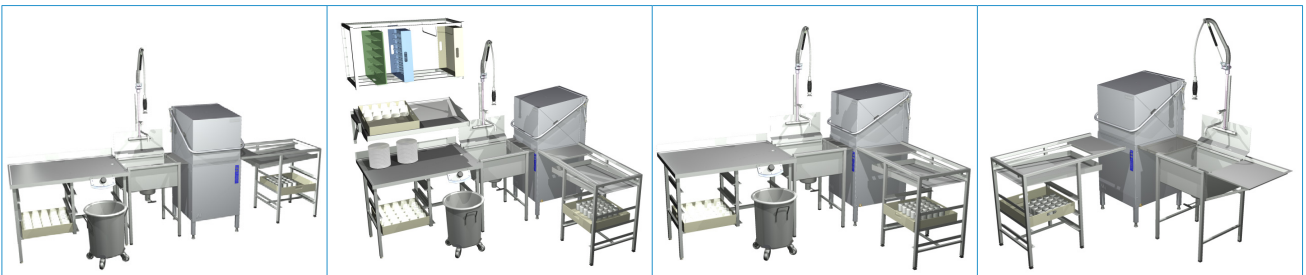
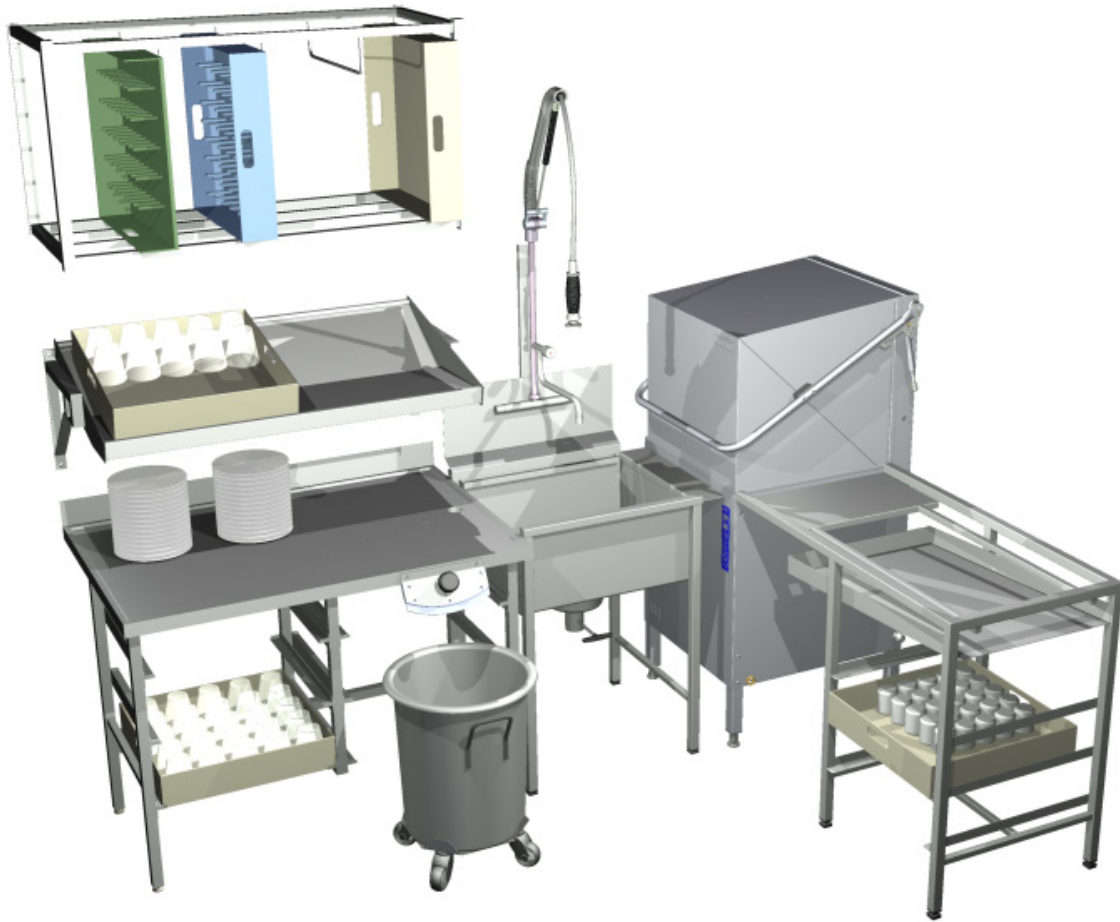


Förslag Mindre Diskrum



1

Diskrum 1, ritning, beskrivning

2

Diskrum 2, ritning, beskrivning

3

Diskrum 3, ritning, beskrivning

4

Diskrum 4, ritning, beskrivning

5

Produktblad - inredning

DISKOMAT

modern diskhantering



Denna ritning för icke utan vårt medgivande kopieras, förevisas för, eller utlämnas till konkurrentfirmor eller eljest obehöriga personer. Diskomat AB
This drawing must not without our consent be copied, shown for or given to competing companies or other unauthorized persons. Diskomat AB

Diskrumsförslag

Diskrum 1

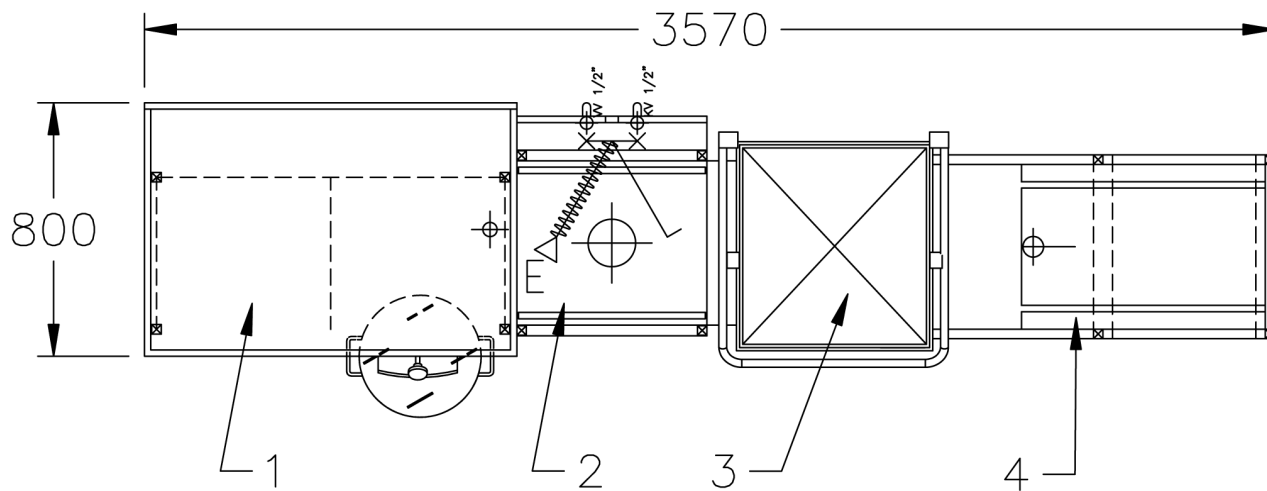
Ritn.Nr / Drawing No	Datum / Date	Skala / Scale	Ritad av / Drawn by
Disk 1	02-05-13	-	JA/ST

DISKOMAT

Årsta Skolgränd 12A
SE-117 43 Stockholm, Sweden
Phone: +46 8 794 06 40
E-mail: order@diskomat.com

DISKOMAT

modern diskhantering



Post	Antal	Art. nr	Beskrivning Diskrum 1
1	1	600-V-2-50	Sorteringsbänk vägg, längd 1176 mm
	1	421	Avskrapare
	1	217D	Avfallsvagn, volym 50 liter
2	1	700-6-1	Bassängbana, längd: 600+100 mm
	1	422V-10BB	Förspolningsdusch Ergoman, komplett med termostatblandare
3	1	-----	Huvdiskmaskin
4	1	750-1	Torkbana, längd 1100 mm

Denna ritning för icke utan vårt medgivande kopieras, förevisas för, eller utelämnas till konkurrentfirmor eller eljest obehöriga personer.
Diskomat AB
This drawing must not without our consent be copied, shown for or given to competing companies or other unauthorized persons. Diskomat AB

Diskrumsförslag

Diskrum 1

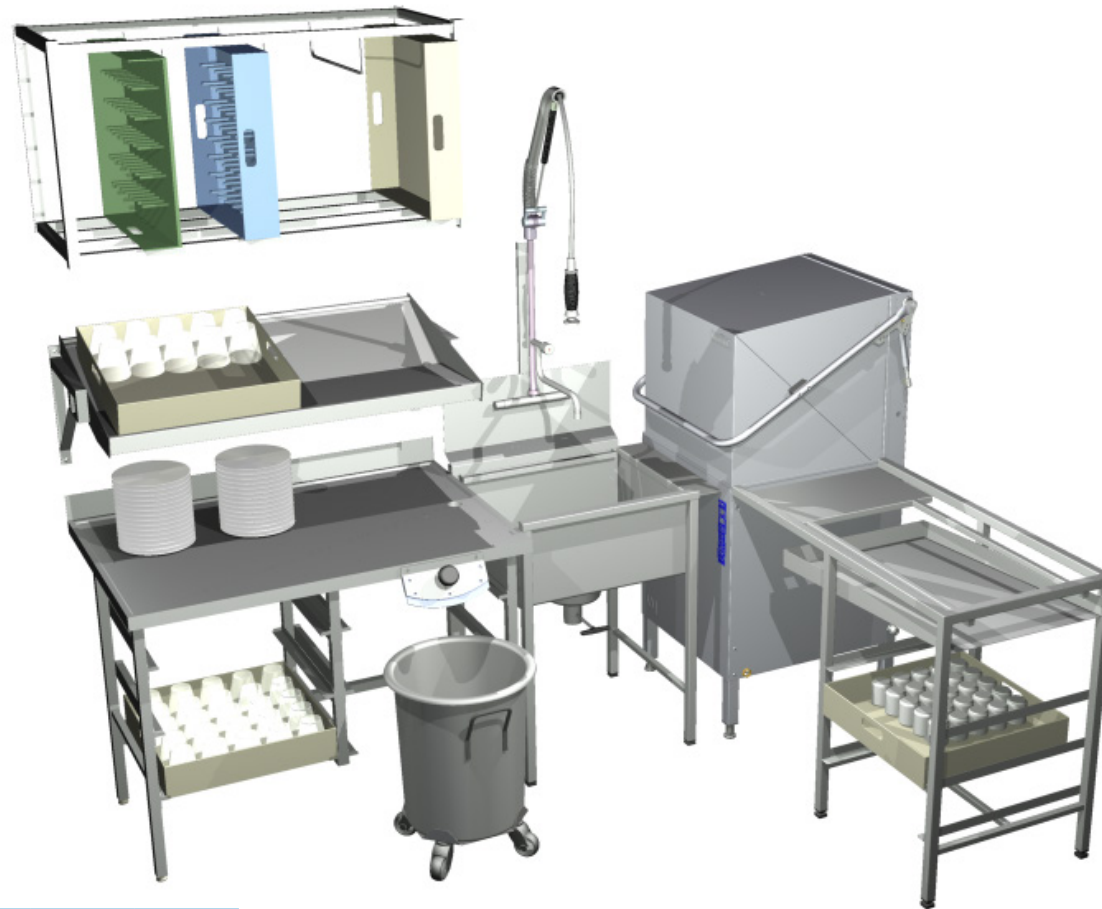
Ritn.Nr / Drawing No	Datum / Date	Skala / Scale	Ritad av / Drawn by
Disk 1	02-05-13	-	JA/ST

DISKOMAT

Årsta Skolgränd 12A
SE-117 43 Stockholm, Sweden
Phone: +46 8 794 06 40
E-mail: order@diskomat.com

DISKOMAT

modern diskhantering



Denna ritning för icke utan vårt medgivande kopieras, förevisas för, eller utlämnas till konkurrentföretag eller eljest obehöriga personer. Diskomat AB

This drawing must not without our consent be copied, shown for or given to competing companies or other unauthorized persons. Diskomat AB

DISKOMAT

Årsta Skolgränd 12A
SE-117 43 Stockholm, Sweden
Phone: +46 8 794 06 40
E-mail: order@diskomat.com

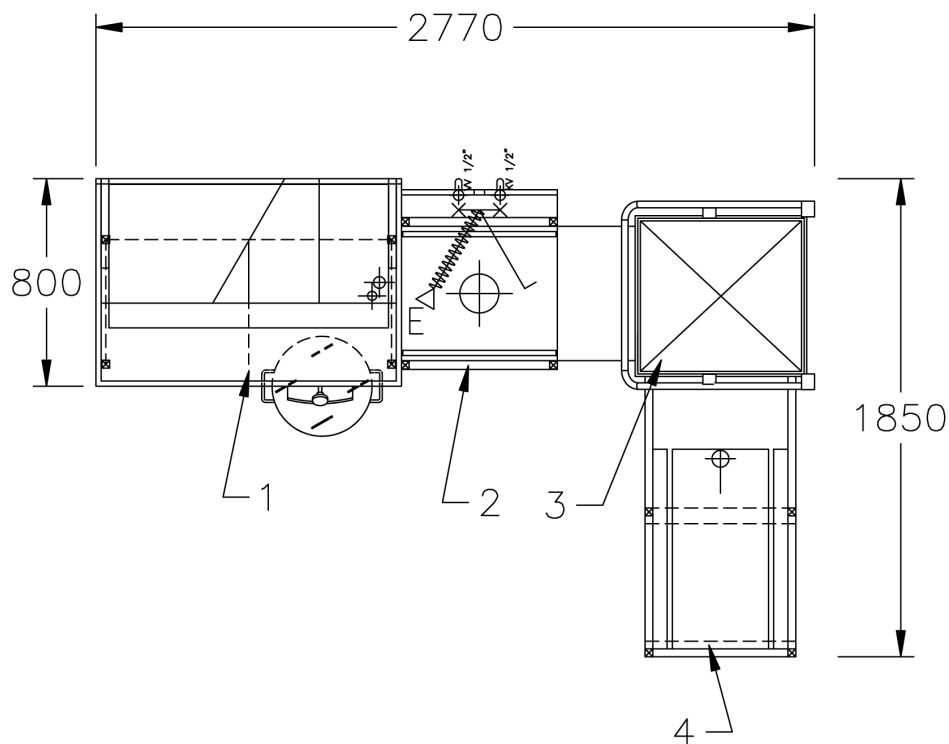
Diskrumsförslag

Diskrum 2

Ritn.Nr / Drawing No	Datum / Date	Skala / Scale	Ritad av / Drawn by
Disk 2	02-05-13	-	JA/ST

DISKOMAT

modern diskhantering



Post	Antal	Art. nr	Beskrivning Diskrum 2
1	1	600-V-2-50	Sorteringsbänk vägg, längd 1176 mm
	1	650-2	Sorteringshylla vägg, längd 1076 mm
	1	654	Konsol, Sorteringshylla för vägg i 1 plan
	1	501-2	Korgställ vägg, längd 1136 mm
	1	421	Avskrapare
	1	217D	Avfallsvagn, volym 50 liter
2	1	700-6-3	Bassängbana, längd: 600+300 mm
	1	422V-10BB	Förspolningsdusch Ergoman, komplett med termostatblandare
3	1	-----	Huvdiskmaskin
4	1	750-1	Torkbana, längd 1100 mm

Denna ritning för icke utan vårt medgivande kopieras, förevisas för, eller utelämnas till konkurrentfirmor eller eljest obehöriga personer.
Diskomat AB
This drawing must not without our consent be copied, shown for or given to competing companies or other unauthorized persons. Diskomat AB

Diskrumsförslag

Diskrum 2

Ritn.Nr / Drawing No	Datum / Date	Skala / Scale	Ritad av / Drawn by
Disk 2	02-05-13	-	JA/ST

DISKOMAT

Årsta Skolgränd 12A
SE-117 43 Stockholm, Sweden
Phone: +46 8 794 06 40
E-mail: order@diskomat.com

DISKOMAT

modern diskhantering



Denna ritning för icke utan vårt medgivande kopieras, förevisas för, eller utelämnas till konkurrentfirmor eller eljest obehöriga personer. Diskomat AB
This drawing must not without our consent be copied, shown for or given to competing companies or other unauthorized persons. Diskomat AB

Diskrumsförslag

Diskrum 3

Ritn.Nr / Drawing No	Datum / Date	Skala / Scale	Ritad av / Drawn by
Disk 3	02-05-13	-	JA/ST

DISKOMAT

Årsta Skolgränd 12A
SE-117 43 Stockholm, Sweden
Phone: +46 8 794 06 40
E-mail: order@diskomat.com

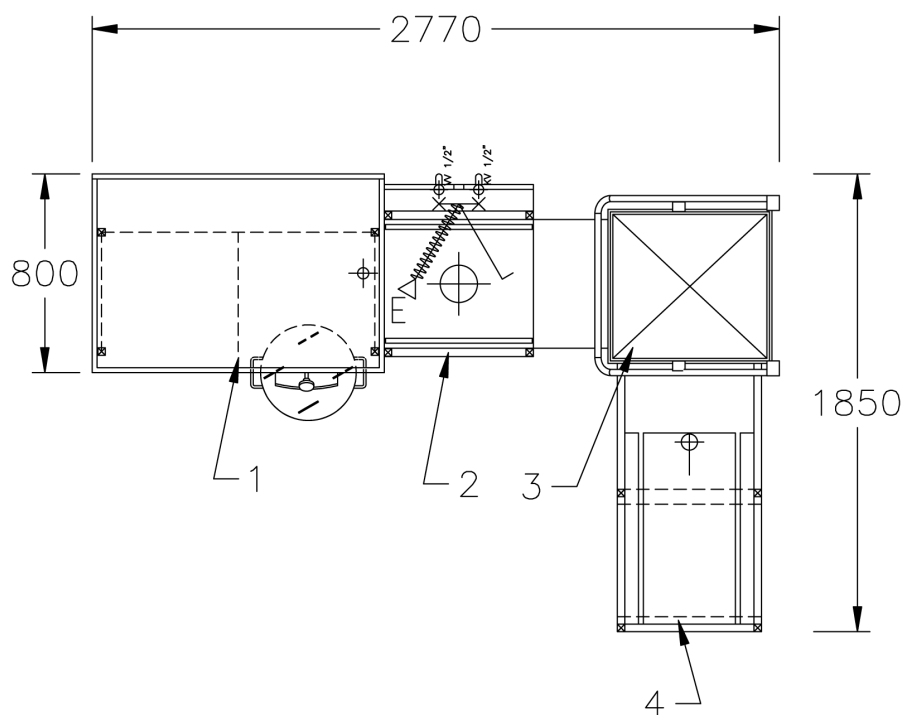
Diskomat AB
E-mail: order@diskomat.com

Phone: +46 8 794 06 40
Fax: +46 8 794 06 50

www.diskomat.com

DISKOMAT

modern diskhantering



Post	Antal	Art. nr	Beskrivning Diskrum 3
1	1	600-V-2-50	Sorteringsbänk vägg, längd 1176 mm
	1	421	Avskrapare
	1	217D	Avfallsvagn, volym 50 liter
2	1	700-6-3	Bassängbana, längd: 600+300 mm
	1	422V-10BB	Förspolningsdusch Ergoman, komplett med termostatblandare
3	1	-----	Huvdiskmaskin
4	1	750-1	Torkbana, längd 1100 mm

Denna ritning för icke utan vårt medgivande kopieras, förevisas för, eller utelämnas till konkurrentfirmor eller eljest obehöriga personer.
Diskomat AB
This drawing must not without our consent be copied, shown for or given to competing companies or other unauthorized persons. Diskomat AB

Diskrumsförslag

Diskrum 3

Ritn.Nr / Drawing No	Datum / Date	Skala / Scale	Ritad av / Drawn by
Disk 3	02-05-13	-	JA/ST

DISKOMAT

Årsta Skolgränd 12A
SE-117 43 Stockholm, Sweden
Phone: +46 8 794 06 40
E-mail: order@diskomat.com

DISKOMAT

modern diskhantering



Denna ritning för icke utan vårt medgivande kopieras, förevisas för, eller utelämnas till konkurrentföretag eller eljest obehöriga personer. Diskomat AB
This drawing must not without our consent be copied, shown for or given to competing companies or other unauthorized persons. Diskomat AB

Diskrumsförslag

Diskrum 4

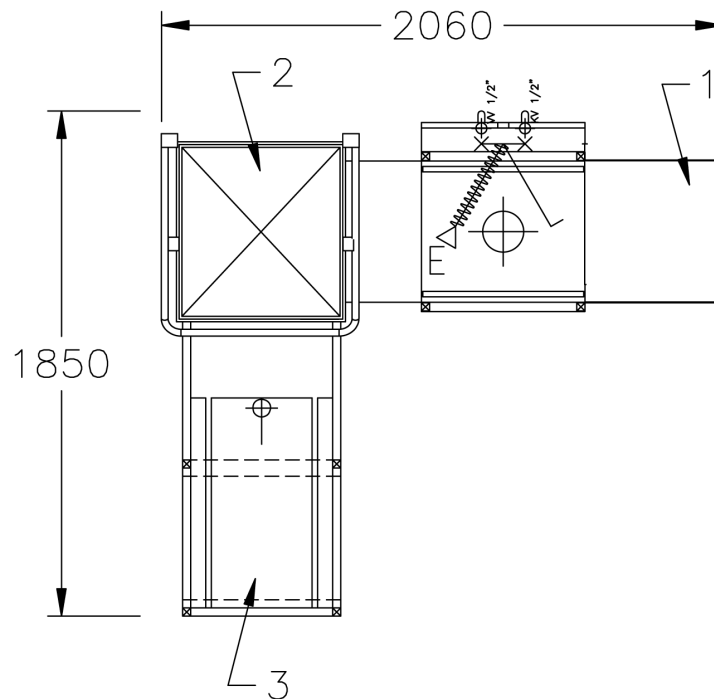
Ritn.Nr / Drawing No	Datum / Date	Skala / Scale	Ritad av / Drawn by
Disk 4	02-05-13	-	JA/ST

DISKOMAT

Årsta Skolgränd 12A
SE-117 43 Stockholm, Sweden
Phone: +46 8 794 06 40
E-mail: order@diskomat.com

DISKOMAT

modern diskhantering



Post	Antal	Art. nr	Beskrivning Diskrum 4
1	1	700-6-3	Bassängbana, längd: 600+300 mm
	1	422V-10BB	Förspolningsdusch Ergoman, komplett med termostatblandare
	1	711-6	Gallerhyla
	1	712	Korgsidohylla
2	1	-----	Huvdiskmaskin
3	1	750-1	Torkbana, längd 1100 mm

Denna ritning för icke utan vårt medgivande kopieras, förevisas för, eller utelämnas till konkurrentfirmor eller eljest obehöriga personer.
Diskomat AB
This drawing must not without our consent be copied, shown for or given to competing companies or other unauthorized persons. Diskomat AB

Diskrumsförslag

Diskrum 4

Ritn.Nr / Drawing No	Datum / Date	Skala / Scale	Ritad av / Drawn by
Disk 4	02-05-13	-	JA/ST

DISKOMAT

Årsta Skolgränd 12A
SE-117 43 Stockholm, Sweden
Phone: +46 8 794 06 40
E-mail: order@diskomat.com

Sorteringsbänk Väggtyp Art. nr 600



Specifikation

► Funktion

Används för sortering och ackumulering av smutsigt diskgoods. Fyllda korgar kan mellanlagras på gejdersektioner under bänken.

► Dimension

Längder: 1176, 1719, 2262, 2805 och 3356 mm.

Bredd: 800 mm

Höjd: 850 ±25 mm

► Rengöring

För daglig rengöring; allrengöringsmedel.

► Kapacitet

Varje gejdersektion har plats för 3 st 50x50 cm eller 46x46 cm diskorgar.

► Design/Egenskaper

Bänkskiva i 1,25 mm rostfri plåt, ljuddämpad med dämpmatta, hög bakkant samt vulst av diskbänkstyp på tre sidor, underreden av rostfria fyrkantrör 30x30 mm, gejdersektioner med gejdrar av formsprutad polypropylenplast, ställbara fötter, helsvetsad konstruktion. Avloppsanslutning Ø32 mm.

► Tillbehör/Info

Art. nr 421 Avskrapare

Art. nr 216-217D Avfallsvagn

Art. nr 650 Sorteringshylla

Art. nr 501 Tomkorgställ

Sorteringshylla Art. nr 650



Specifikation

- ▶ **Funktion**

Används för sortering av glas i diskkorgar. Monteras med fördel på vägg över en sorteringsbänk med konsol 654 eller 653. Kan även monteras "på" bänk med gavelrör 651 eller 652. Kan användas för såväl 50 cm som 46 cm korgar.
- ▶ **Dimension**

Längder: 540, 1076, 1619, 2162, 2705 samt 3248 mm
Bredd: 600 mm
Höjd: 95 mm / (120 mm avlopp inräknat)
- ▶ **Kapacitet**

Kortaste modellen 1 st diskkorgar, längsta modellen sex st diskkorgar.
- ▶ **Design/Egenskaper**

Tillverkas i 1,25 mm rostfri plåt, helsvetsad konstruktion. Avloppsanslutning utv. Ø25 mm.
- ▶ **Tillbehör/Info**

[Art. nr 654](#)
Konsoler för montage på vägg (en hylla)

[Art. nr 653](#)
Konsoler för montage på vägg (två hyllor)

[Art. nr 651](#)
Gavelrör för montage på bänk (två hyllor)

[Art. nr 652](#)
Gavelrör för montage på bänk (en hylla)
- ▶ **Rengöring**

För daglig rengöring; allrengöringsmedel.

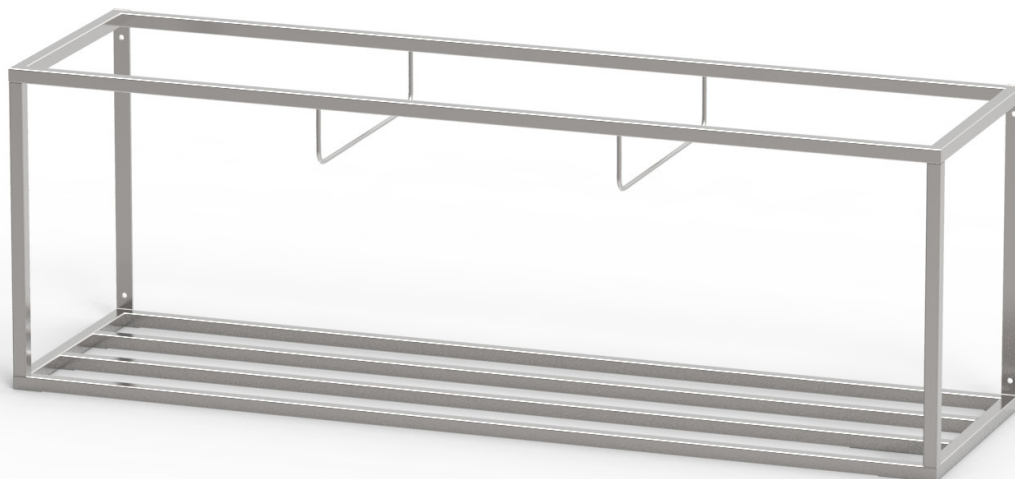
Gavelrör/konsoler, Art. nr 651 - 654



Specifikation

- ▶ **Funktion**
Konsolerna/gavelrören används för att fästa sorteringshylla Art. nr 650 på vägg eller bänk. Hyllan är utformad så att den kan justeras i höjddled samt vinklas.
- ▶ **Dimension**
 - Art. nr 651
Bredd: 120 mm
Höjd: 800 mm
 - Art. nr 652
Bredd: 120 mm
Höjd: 480 mm
 - Art. nr 653
Bredd: 365 mm
Höjd: 500 mm
 - Art. nr 654
Bredd: 365 mm
Höjd: 365 mm
- ▶ **Kapacitet**
1 respektive 2 sorteringshyllor
- ▶ **Design/Egenskaper**
Tillverkat i helsvetsat rostfritt utförande med 30x30 mm fyrkantsrör och plattjärn.
 - Art. nr 651 För bänk montage, 2 st sorteringshyllor
 - Art. nr 652 För bänk montage, 1 st sorteringshylla
 - Art. nr 653 För vägg montage, 2 st sorteringshyllor
 - Art. nr 654 För vägg montage, 1 st sorteringshylla
- ▶ **Tillbehör/Info**
Bilden visar konsol Art. nr 652 (vänster) och Art. nr 654 (höger).
- ▶ **Rengöring**
För daglig rengöring; allrengöringsmedel.

Tomkorgst ll f r v ggmontage Art. nr 501



Specifikation

► Funktion

Anv ndas f r lagring av tomkorgar p  h gkant. Monteras med f rdel p  v gg  ver en sorteringshylla Art. nr 650. Underl ttar diskpersonalens arbete genom att tomma diskorgar finns tillg ngliga p  n ra h ll. Avsett f r korgar 50x50 cm och 46x46 cm.

► Dimension

L ngder: 1126, 1669, 2212,
2755 samt 3298 mm
Djup: 475 mm
H jd: 570 mm

► Design/Egenskaper

Tillverkas i 25x25 mm rostfria fyrkantsr r, helsvetsad konstruktion.

► Tillbeh r/Info

Anv ndas med f rdel med sorteringsb nk Art. nr 600, sorteringshylla Art. nr 650.

► Kapacitet

Kortaste modellen ca  tta st. diskorgar, l ngsta modellen ca 24 st. diskorgar.

► Reng ring

F r daglig reng ring;
allreng ringsmedel.

Bassängbana Art. nr 700



Specifikation

► Funktion

Används för förspolning av all typ av disk. Bassängbanans konstruktion möjliggör blötläggning av en 50 cm diskorg storleken på bassängen (större än diskorg) samt stänkskydd minimerar onödigt stänk i diskrummet.

► Dimension

Höjd: 850 ±25 mm.
Bredd: utv. (med stänkskydd) 705 inv. 520 mm.
Längder: 600 och 1100 mm.
Bassängdjup: 300 mm.
Anslutningsplåt till diskmaskin 100 mm, 300 mm alt. 500 mm.

► Rengöring

För daglig rengöring; allrengöringsmedel.

► Design/Egenskaper

Tillverkas i 1,25 mm rostfri plåt, glidskenor i 20x20 mm fyrkantör, underreden av rostfria fyrkantör 30x30 mm, stänkplåt, hållare för förspolningsdusch och termostatblandare, kulventil, ställbara fötter, helsvetsad konstruktion. Avloppsanslutning Ø40 mm.

► Tillbehör/Info

[Art. nr 422V - 20BB](#),
Förspolningsdusch Ergoman®
[Art. nr 711](#)
Gallerunderhylla
[Art. nr 712](#)
Korgsidohylla

► Kapacitet

600 mm: 1 diskorg för förspolning samt 1 diskorg för blötläggning.
1100 mm: 2 diskorg för förspolning samt 2 diskorg för blötläggning.

Korgsidohylla Art. nr 712



Specifikation

- ▶ **Funktion**
Monteras på sidan av bassängbanan. Hyllan används med fördel som avlastningsplats för smutsig disk och/eller plats för 1 st 50x50 cm diskorg.
- ▶ **Design/Egenskaper**
Tillverkas i 1,25 mm rostfri plåt. Hänges fast i bassängbanan vänster alt. höger sida. Tänkt främst för mindre diskrum där plats saknas för ordentlig sortering/inlämning.
- ▶ **Dimension**
Längd: 490 mm
Bredd: 585 mm
Höjd: 30 mm
- ▶ **Tillbehör/Info**
Passar till bassängbanor Art. nr 700. Levereras komplett med stag för fastsättning mot bassängbana.
- ▶ **Kapacitet**
1st 50x50 cm diskorg
- ▶ **Rengöring**
För daglig rengöring; allrengöringsmedel.

Torkbana med glidskenor Art. nr 750



Specifikation

► Funktion

Torkbana med öppen konstruktion vilket innebär optimala torkegenskaper. Utrustad med spillbleck som fångar upp restvattnet.

► Dimension

Längder: 700, 1100, 1600
samt 2100 mm
Bredd: inv. 520, utv. 580 mm
Höjd: 850±25 mm

► Rengöring

För daglig rengöring;
allrengöringsmedel.

► Design/Egenskaper

Tillverkas i 1,25 mm rostfri plåt, helsvetsad konstruktion, stativ sarger och glidskenor i rostfria fyrkantströr. Gejdersektioner med rostfria gejdrar för lagring av tomma korgar. Ställbara fötter. Avloppsanslutning Ø32 mm.

► Tillbehör/Info

[Art. nr 501](#)
kassetthållare för väggmontage
[Art. nr 502 T](#)
kassetthållare för montering på torkbana
[Art. nr 430](#)
avlastningsbord

► Kapacitet

Kortaste modellen 1 st. diskorgar på torkbanan och tre i gejder sektionen. Längsta modellen fyra diskorgar på torkbanan samt nio i gejdersektionerna.

Avfallsvagn Art. nr 217D



Specifikation

- ▶ **Funktion**
Rejäl avfallsvagn i mycket kraftigt utförande. Hanteringsvänlig storlek, 50 l, förebygger arbetsskador.
- ▶ **Dimension**
Höjd: 595 mm (utan lock)
Diameter: 455 mm
Volym: 50 liter
- ▶ **Kapacitet**
50 liter
- ▶ **Design/Egenskaper**
Kärl av polyetenplast i mycket kraftigt utförande med stålhandtag. Konvex botten för lättare tömning. Vagn av rostfri 2 mm plåt med 75 mm kullagrade länkhjul varav två bromsade, lättstyrda.
- ▶ **Tillbehör/Info**
Lock ingår
- ▶ **Rengöring**
För daglig rengöring;
allrengöringsmedel eller diskmaskin.

Avskrapare Art. nr 421



Specifikation

- ▶ **Funktion**
Avskraparen kan monteras på de flesta typer av bänkar. Mycket praktisk för personalen som inte behöver använda båda händerna och bestick för att skräda tallrikarna.
- ▶ **Design/Egenskaper**
Hållaren tillverkas i 2 mm rostfri plåt, ergonomisk fästratt i plast. Avskrapardelen i polypropenplast med skrapläpp i mjukplast. Levereras med bult och mutter för montering.
- ▶ **Tillbehör/Info**
Avskrapardel Art. nr 421 A
- ▶ **Dimension**
Längd: 250 mm
Bredd: 135 mm
Höjd: 50 mm
- ▶ **Rengöring**
För daglig rengöring; skrapläpp diskas i diskmaskin.