

Faktablad

iCombi® Pro 6-1/1 E/G



Kapacitet

- > 5 långsgående gejderspår för 1/1 GN-tillbehör
- > Uttagbart standard-inhängningsställ med 68 mm gejdavstånd
- > Stort utbud av tillbehör för olika tillagningsmetoder som grillning, bräsering eller bakning
- > För användning tillsammans med 1/1, 1/2, 2/3, 1/3 GN-tillbehör

Kombiläge

- > Ångkokning 30–130 °C
- > Varmluft 30–300 °C
- > Kombination av ånga och varmluft 30–300 °C

Beteckning

Intelligenta matlagningssystem med nätverksanslutning och driftsätten fågel, kött, fisk, ägggrätter/dessert, tillbehör/grönsaker, bakverk och Finishing samt tillagningsmetoderna steka, koka, baka och grilla.

- > Kombiugn enligt DIN 18866 (i manuellt läge).
 - > För de tillagningsmetoder som används mest i det professionella köket.
 - > För användning av ånga och varmluft separat, efter varandra eller kombinerat.
- Du kan välja mellan följande intelligenta assistenter:

Intelligenta assistenter

iDensityControl  iProductionManager  iCookingSuite  iCareSystem⁺ 

iDensityControl

iDensityControl är den intelligenta klimatstyrningen i iCombi Pro. Tack vare samspillet mellan sensorer, högeffektivt värmesystem och ånggenerator, samt den aktiva avfuktningen och den aktiva aktiv avfuktningen är alltid ugnsklimatet rätt. Den intelligenta luftcirkulationen sørjer för bästa möjliga energiöverföring till livsmedlet. Därmed säkerställs enastående produktivitet med hög kvalitet på maten, jämna resultat och minimal energiförbrukning.

iCookingSuite

iCookingSuite är matlagningssystemets intelligens i iCombi Pro. Till att börja med väljer användaren mellan sju driftsätt och/eller fyra tillagningsmetoder för tillagningsprocessen som passar för livsmedlet. Önskat tillagningsresultat anges också av användaren. Ugnen föreslår brynings- och tillagningsgradsinställningar. Intelligenta sensorer läser av maträtternas storlek, mängd och status. Beroende av hur tillagningsprocessen fortskrider anpassas alla viktiga tillagningsparametrar som temperatur, ugnsklimat, luft hastighet och tillagningstid exakt på sekunden. Det önskade resultatet uppnås med högsta möjliga kvalitet på kortast möjliga tid. Om så önskas kan man gripa in i tillagningsprocessen och anpassa tillagningsresultatet. Användaren kan när som helst växla till iProductionManager eller manuellt läge. Med iCookingSuite kan man enkelt och utan övervakning minska tiden, råvarorna och energin vid standardiserad matkvalitet.

iProductionManager

iProductionManager organiserar produktionsprocessen intelligent och flexibelt. Bland annat genom att visa vilka produkter som kan tillagas tillsammans på olika gejdrar, ange en optimal turordning för rätter som ska tillagas och övervaka tillagningsprocessen. iProductionManager ger anvisningar om insättning och uttagning av maträtterna. Beroende av köksprocessen kan man placera bongarna (upp till två per nivå) placeras fritt eller arrangeras efter en bestämd sluttid. På samma sätt ordnar iProductionManager maträtternas ordningsföljd och gör inställningarna automatiskt. Användaren avgör om maträtterna ska tillagas energioptimerat eller tidsoptimerat. Enkla övervakningsuppgifter bortfaller och besparing av arbetstid och energi.

iCareSystem

iCareSystem är det intelligenta rengörings- och avkalkningssystemet i iCombi Pro. Det känner av aktuell nedsmutsning och igenkalkning och föreslår perfekt rengöringssteg samt kemikalimängd för nio rengöringsprogram. Den ultrasnabba mellanrengöringen rengör iCombi Pro på bara tolv minuter, alla rengöringsprogram kan köras på natten utan övervakning. Med mindre förbrukning av fosfatfria rengöringsprodukter, vatten och energi är iCareSystem extra sparsamt och miljövänligt. På så sätt är alltid iCombi Pro ren och hygienisk utan manuell arbetsinsats och till minimala kostnader.

Maskinbeskrivning och funktioner

Intelligenta funktioner

- > Intelligent klimatstyrning med exakt fuktmätning, -inställning och fuktreglering i procent
- > Faktiskt uppmätt fukthalt i ugnsutrymmet kan ställas in och visas
- > Dynamisk luftcirkulation i ugnsutrymmet tack vare ett intelligent reverserande fläkthjul med fem intelligent styrda och manuellt programmerbara hastigheter
- > Intelligent styrning av tillagningsprocesser med automatisk anpassning av tillagningsstegen för att uppnå önskat resultat, t.ex. bryning och tillagningsgrad, på ett säkert och effektivt sätt. Oberoende av operatör, storlek på produkten och beskickningsmängd
- > Sekundexakt övervakning och beräkning av bryningen baserat på Maillard-reaktionen för att reproducera optimala tillagningsresultat
- > Ingrepp i intelligenta tillagningsprocesser eller omkoppling från iCookingSuite till iProductionManager för högsta flexibilitet
- > Intelligent tillagningssteg för tillagning av bakverk
- > Individuell, intuitiv programmering med drag och släpp av upp till 1 200 program med upp till 12 steg.
- > Enkel överföring av matlagningsprogram till andra matlagningsystem via säker molnanslutning med ConnectedCooking eller via USB-minne
- > Automatiskt, intelligent planerings- och styrningsverktyg iProductionManager för optimal organisation av tillagningsprocesser och blandbeskickningar. Automatisk täckning av planeringsluckor. Automatisk tids- eller energioptimering av planering och sluttidstillagning för att starta eller avsluta tillagningen av maträtter vid samma tid.
- > Optisk signalering av påfyllnings- och uttagningsuppmärksamhet med energisnål LED-belysning
- > Automatisk återupptagning och optimalt avslut av tillagningsprocessen efter strömavbrott som är kortare än 15 minuter
- > Intelligent rengöringssystem föreslår rengöringsprogram och behövd mängd rengöringsprodukter baserat på matlagningssystemets nedsmutsning.
- > Visning av aktuellt rengöringstillstånd samt avkalkningstillstånd
- > Kondensations- och frånluftshuvar (tillbehör) med situationsanpassning av sugeffekten och överföring av servicemeddelanden.

Tillagningsfunktioner

- > Effektiv ånggenerator för optimal ångeffekt även vid låga temperaturer under 100 °C
- > Power-Steam-funktion: ökad ångeffekt kan väljas för asiatiska användningsområden
- > Integrerat, underhållsfritt fettavskiljningssystem utan extra fettfilter
- > Nedkylningsfunktion för snabb nedkylning av ugnsutrymmet med valbar, extra snabb nedkylning genom vatteninsprutning
- > Kärntemperaturnål med 6 mätpunkter samt automatisk felkorrigering vid felstick. Positioneringshjälp som tillval för mjukt eller mycket litet tillagningsgods (tillbehör)
- > Delta-T-tillagning för extra skonsam tillagning med minimala tillagningsförluster
- > Exakt pensling, vattenmängd i ml kan ställas in i fyra steg i temperaturintervallet 30 °C–260 °C för varmluft eller kombination av ånga och varmluft
- > Digital temperaturvisning i °C eller °F, visning av inställda och faktiska värden
- > Digital visning av fukthalten i ugnsutrymmet och tid, visning av inställda och faktiska värden
- > Tidsformat kan ställas in i 24-timmarsformat eller am/pm
- > 24-timmars realtidsklocka med automatisk omställning mellan sommar- och vintertid i kombination med ConnectedCooking
- > Automatiskt förvald starttid, med inställbart datum och inställbar tid
- > Integrerad handdusch med automatisk återföring och två lägen för dusch eller stråle
- > Energisparande LED-belysning i ugnsutrymmet med lång livslängd och hög färgåtergivning för snabb identifiering av tillagningstillståndet
- > Kostnadsfri telefonsupport för frågor gällande teknik och användningshjälp (ChefLine)

Arbets- och driftsäkerhet

- > Elektronisk säkerhetstermostat för ånggenerator och varmluftsuppvärmning
- > Integrerad fläkthjulsbroms
- > Ugnsluckans beröringstemperatur är maximalt 73 °C
- > Användning av Active Green rengöringstabletter och Care-tabletter (rengöringsmedel i tablettform) för optimal arbetssäkerhet
- > HACCP-dataminne och utmatning via USB eller alternativ lagring och administration i den molnbaserade uppkopplingslösningen ConnectedCooking
- > Godkänd enligt nationella och internationella standarder för obebakad drift
- > Maximal beskickningshöjd 1,6 m vid användning av RATIONALs stastiv
- > Ergonomiskt dörrhandtag med höger- eller vänsterhängd dörr och automatisk stängning

Uppkoppling

- > Integrerat IP-skyddat Ethernet-gränssnitt för kabelanslutning till den molnbaserade uppkopplingslösningen ConnectedCooking
- > Integrerat WiFi-gränssnitt för trådlös anslutning till den molnbaserade uppkopplingslösningen ConnectedCooking
- > Integrerat USB-gränssnitt för lokalt datautbyte
- > Central administration av enheter, recept-, varukorgs- och programstyrning, HACCP-dataadministration, underhållsadministration via den molnbaserade uppkopplingslösningen ConnectedCooking

Rengöring och skötsel

- > Nätverksberoende automatiskt rengörings- och servicesystem för ugnsutrymme och ånggenerator
- > Nio rengöringsprogram för obemannad rengöring, även över natten, med automatisk rengöring och avkalkning av ånggeneratorm
- > Ultrasonisk rengöring på bara tolv minuter för nästintill avbrottsfri, hygienisk produktion
- > Automatisk säkerhetsrutin efter strömavbrott säkerställer ett ugnsutrymme fritt från rengöringsmedel även efter avbruten rengöring
- > Användning av fosfat- och fosforfria Active Green-rengöringstabletter och Care-tabletter
- > Hygienisk uppställning på slät botten utan fötter för enkel och säker rengöring
- > Ventilerad ugnslucka med treglasfönster, värmereflekterande specialbeläggning och svängbara glasrutor för enkel rengöring
- > Inner- och yttermaterial: rostfritt stål som uppfyller DIN 1.4301, hygieniskt ugnsutrymme utan skarvar med avrundade hörn och optimerad luftström
- > Enkel och säker utvändigt rengöring av ytor av glas och rostfritt stål, samt skydd mot vattenstrålar från alla riktningar tack vare skyddsklass IPX5
- > Möjlighet att övervaka den automatiska rengöringen via den molnbaserade uppkopplingslösningen ConnectedCooking

Manövrering

- > Högupplöst 10,1 tums TFT-färgdisplay och kapacitiv pekskärm med självförklarande symboler för enkel, intuitiv manövrering med styrning med stryk- och svepgester
- > Uppmaningar via ljudsignaler och meddelanden när användaren måste ingripa
- > Central inställningsratt med tryckfunktion för intuitiva val och bekräftelse av inställningar
- > Mer än 55 språk som kan ställas in för användargränssnitt och hjälpfunktion
- > Grundläggande matlagningspreferenser för landspecifika kök kan väljas oberoende av det inställda maskinspråket. Möjlighet att välja ett bredare landspecifikt kök
- > Specialanpassade tillagningsparametrar för internationella och landspecifika rätter kan väljas och startas oberoende av det inställda maskinspråket
- > Omfattande sökfunktion i alla tillagningsprocesser, användningsexempel och inställningar
- > Kontextkänslig hjälp, som alltid Visar aktuellt hjälpinnehåll för innehållet som visas på skärmen
- > Starta användningsexempel utifrån hjälpen
- > Enkelt val av tillagningsprocesser via sju driftsätt och/eller fyra tillagningsmetoder
- > Cockpit-funktion för visning av information om delmomenten i en tillagningsprocess
- > Anpassning och styrning av användarprofiler och åtkomstbehörigheter för att förhindra manövringsfel
- > Interaktiva meddelanden om tillagningsprocesserna, handlingsuppsmaningar, intelligenta funktioner och varningar med Messenger

Installation, underhåll och miljö

- > Vi rekommenderar professionell installation som utförs av RATIONAL-certifierade tekniker
- > Fast anslutning till avloppsvatten tillåten enligt SVGW
- > Anpassning till installationsplatsen (höjd över havet) genom automatisk kalibrering
- > Drift möjlig utan avhårdningssystem och utan extra manuell avkalkning
- > Uppställning på golv eller mot väggen genom anslutning i sockelområdet *
- > Service-diagnosystem med automatisk visning av servicemeddelanden, självtestfunktion för att aktivt kontrollera maskinens funktioner
- > Fjärrdiagnos via ConnectedCooking kan utföras av certifierad RATIONAL servicepartner
- > 2 års RATIONAL-garanti inkl. delar, arbete och framkörning **
- > Regelbundet underhåll rekommenderas. Underhåll enligt tillverkarens rekommendationer utfört av RATIONAL-servicepartners
- > Energieffektivitet testad och godkänd enligt ENERGY STAR. Publicerad på www.energystar.gov

* Se installations- och planeringshandboken för information

** Villkoren i tillverkarens garantivillkor på www.rational-online.com gäller

Tillval

- > Vänsterhängd ugnslucka
- > MarineLine – fartygsutförande
- > SecurityLine – säkerhets-/fängelseversion
- > MobilityLine – mobilt utförande
- > HeavyDutyLine – extra robust utförande
- > Inbyggd fettuppsamling
- > Beskickningsvagnspaket
- > Anslutning för energioptimeringsanläggning
- > Anslutning till driftövervakningen (potentialfria kontakter)
- > Skydd för kontrollpanelen
- > Säkerhetslås
- > Utförande utan WiFi-utrustning
- > Låsbar manöverpanel

Tekniska specifikationer

Mått och vikter

Mått (B x H x D)	
Matlagningssystem (stomme)	850 x 754 x 775 mm
Matlagningssystem (totalt)	850 x 804 x 842 mm
Matlagningssystem med förpackning	935 x 960 x 955 mm
Maximal arbetshöjd för översta gejderspåret*	≤ 1,60 m

*vid användning av ett lämpligt RATIONAL stativ

Vikter	
Maximal beskickningsmängd/gejderspår	5 kg
Maximal total beskickningsmängd	30 kg
Vikt eldriven ugn utan förpackning	99 kg
Vikt eldriven ugn med förpackning	117 kg
Vikt gasdriven ugn utan förpackning	117 kg
Vikt gasdriven ugn med förpackning	135 kg

Anslutningsvillkor el

Spänning 3 NAC 400 V	
Anslutningsvärden el	10,8 kW
Effekt ångdrift	9 kW
Effekt varmluft	10,25 kW
Säkring	16 A
Jordfelsbrytare typ	F
Spänning 3 AC 220 V	
Anslutningsvärden el	9,9 kW
Effekt ångdrift	8,23 kW
Effekt varmluft	9,38 kW
Säkring	32 A
Jordfelsbrytare typ	b
Spänning 1 NAC 230 V	
Anslutningsvärden el	10,8 kW
Effekt ångdrift	9 kW
Effekt varmluft	10,25 kW
Säkring	50 A
Jordfelsbrytare typ	F

Anslutningsvillkor gas

Gasol G30

> Omfattande teknisk information om köksplanering och maskininstallation finns i planeringshandboken samt i installationsanvisningarna på vår företagskundportal.

Installationsförutsättningar

- > Om det finns värmekällor på maskinens vänstra sida måste det minsta avståndet till vänster vara 350 mm.
- > Landspecifika och lokala normer och föreskrifter, med hänsyn till installation och användning av industriella maskiner, ska följas. De lokala normerna och föreskrifterna för ventilationsanläggningar ska också beaktas.
- > För användning av ConnectedCooking krävs ett RJ45 nätverksuttag eller möjlighet för anslutning till WiFi (IEEE 802.11 a/g/n). För optimal effekt krävs en hastighet på 100 MB/s.

Godkännanden



Nominell värmebelastning totalt	13,5 kW
Nominell värmebelastning ångdrift	12,5 kW
Nominell värmebelastning varmluftsdrift	13,5 kW
Nödvändigt anslutningsflödestryck	25–57,5 mbar
Naturgas H G20	
Nominell värmebelastning totalt	13 kW
Nominell värmebelastning ångdrift	12 kW
Nominell värmebelastning varmluftsdrift	13 kW
Nödvändigt anslutningsflödestryck	18–25 mbar

Gastillförsel/-anslutning: 3/4"
Fler gastyper och spänningar på begäran

Anslutningsvillkor gas

Spänning 1 NAC 230 V	
Anslutningsvärden gas	0,6 kW
Säkring	16 A
Jordfelsbrytare typ	F

Anslutningsvillkor vatten

Vattenanslutning (tryckslang) vardera	3/4"
Vattentryck (hydrauliskt tryck) vardera	1,0–6,0 bar
Vattenavlopp vardera	DN 50
Maximalt flöde per matlagningssystem	12 l/min

Anslutningsvillkor för frånluft och termisk belastning

Latent värmebelastning	569 W
Sensibel värmeavgång	680 W
Tröskelvärde (el)	55 dBA
Tröskelvärde (gas)	60 dBA

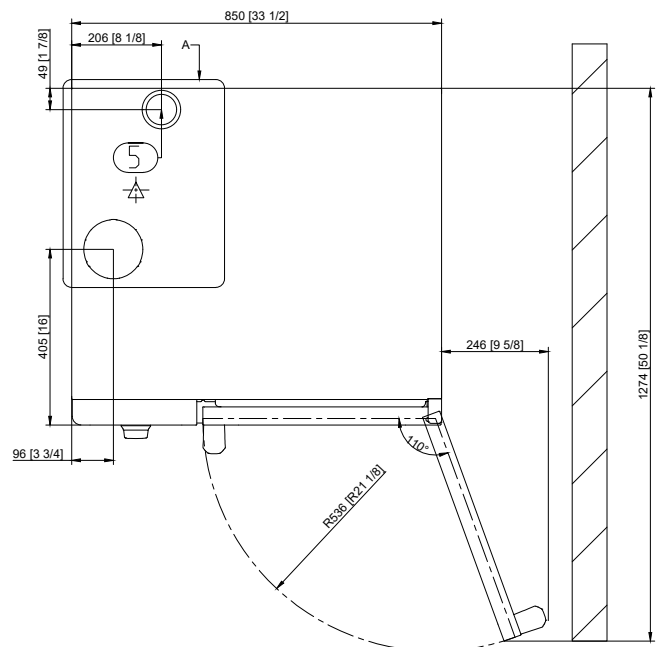
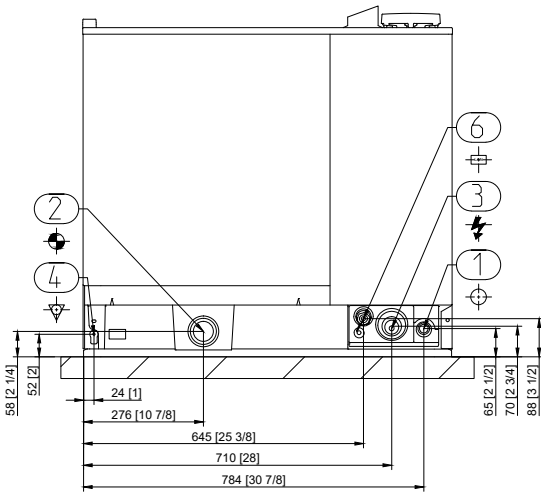
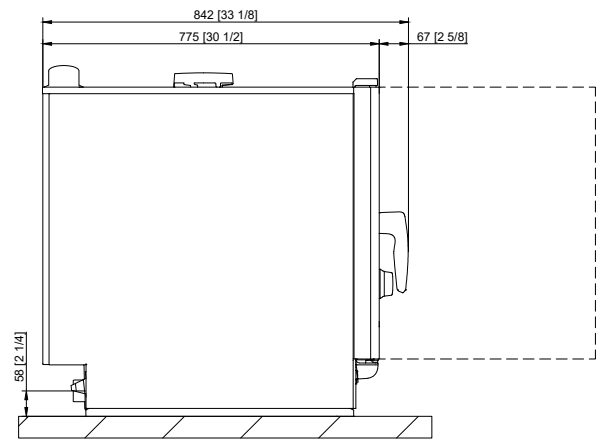
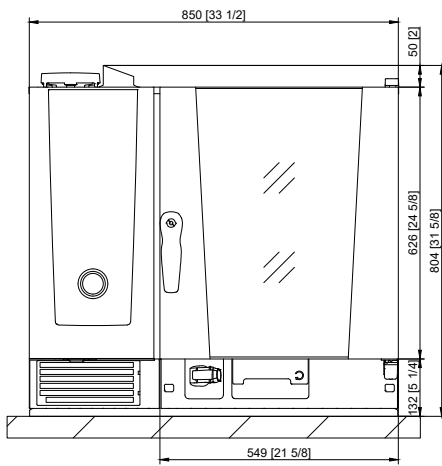
Anslutningsvillkor data

Datagränssnitt LAN	RJ45
Datagränssnitt Wi-Fi	IEEE 802.11 a/g/n

Minsta avstånd vid installationen

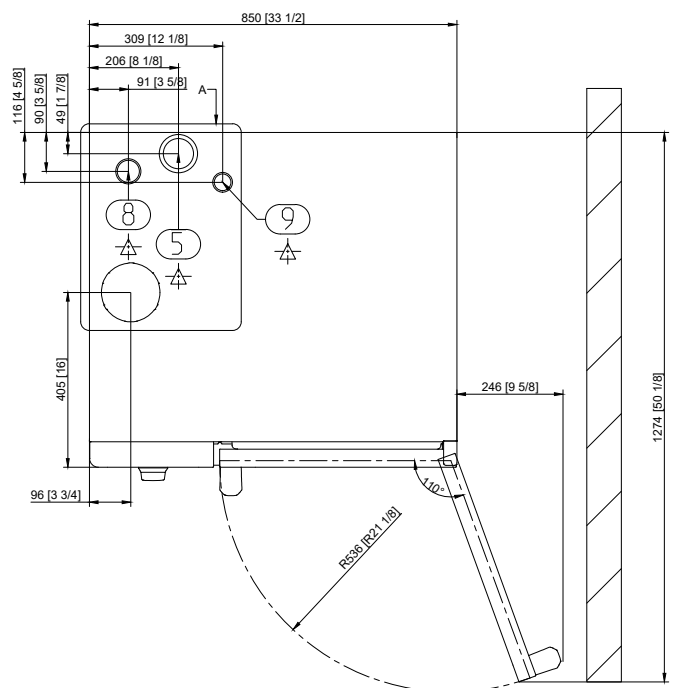
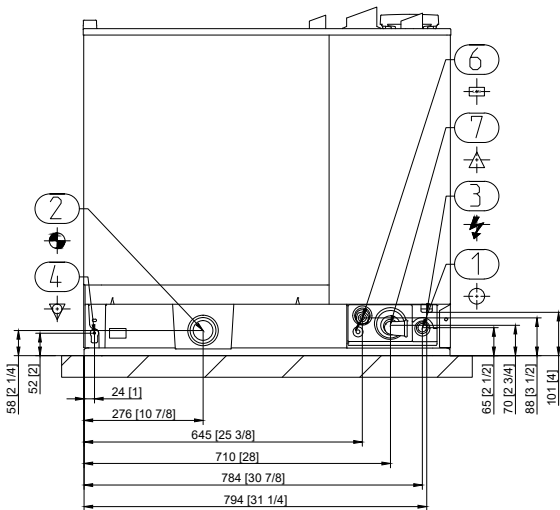
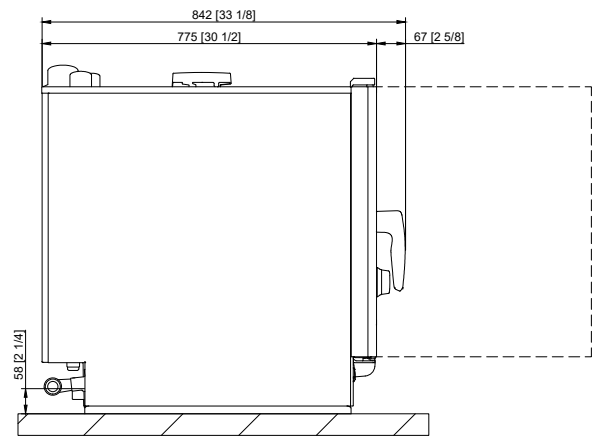
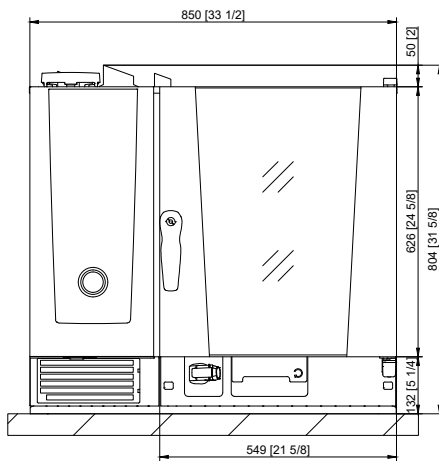
Minimiavstånd	Vänster	Bakom	Höger
Standard	50 mm	0 mm	50 mm

Teknisk ritning el



1	Vattentillopp
2	Avlopp
3	Elanslutning
4	Potentialutjämning
5	Avluftningsrör
6	Ethernet-gränssnitt

Teknisk ritning gas



1	Vattentillopp
2	Avlopp
3	Elanslutning
4	Potentialutjämning
5	Avluftningsrör
6	Ethernet-gränssnitt
7	Gasanslutning
8	Frånluftsrör gas (ånga)
9	Frånluftsrör gas (hetluft)

Tillbehör

Tillbehör	Artikelnummer
RATIONAL Active Green-rengöringstabletter – garanterat bästa rengöringseffekt	
RATIONAL Care-tabletter – förhindrar effektivt kalkavlagringar	
Enkel kärntemperaturnål med USB-anslutningsbox som ansluts från utsidan	
Sous-vide-kärntemperaturnål med USB-anslutningsbox som ansluts från utsidan	
Maskininstallationssats	
Väggmonteringssats för 6-1/1-enheter	
Stativ i olika utföranden – standard, med styrhjul eller fixerbara fötter av rostfritt stål	
Nivåutjämningsats för utjämnning av höjdskillnader och lutningar vid uppställning på bord och golv	
Mobil-byggsats med valsar och höjduutjämnning för uppställning på golv	
Beskickningsvagn eller tallriksvagn – för enkel beskickning utanför matlagningssystemet	
Finishing-system för banketten	
Inskjutningsskena för beskickningsvagn och tallriksvagn	
Transportvagn för beskickningsvagn och tallriksvagn – standard och justerbar på höjden	
Combi-Duo-sats – för uppbyggnad av en Combi-Duo för gas- eller elugnar	
Värmesköld – för installation av en enhet bredvid en värmekälla, t.ex. en grill	
Kondensationsavbrytare – för omledning av ånga och kondens till det befintliga frånluftssystemet	
Flätkåpor – endast för elektriska ugnar	
UltraVent Plus ventilationskåpa – endast för elektriska ugnar	
UltraVent ventilationskåpa – endast för elektriska ugnar	
Ytterligare stötskydd för HeavyDutyLine	
RATIONAL USB-minne – för säker överföring av matlagingsprogram och HACCP-data	
VarioSmoker	

För ett perfekt matlagingsresultat finns ett brett utbud av matlagningstillbehör samt ytterligare information om tillbehör i tillbehörsbroschyren hos din återförsäljare eller på www.rational-online.com

Köksplanerare	RATIONAL Scandinavia AB
	Kabingatan 11, 212 39 Malmö Tfn +46 (0)40-680 85 00 Fax +46 (0)40-680 85 09 E-post: info@rational-online.com Besök oss på internet: www.rational-online.com