

Montage

Ståldörrar - Maj 2024



Monteringsanvisning för ståldörrar

Detta dokument innehåller allmänna riktlinjer för montage av ståldörrar producerade av Spinab. Observera, detta dokument behandlar ej brand, säkerhetsklassade eller annars speciella fall som kan påverka montaget.

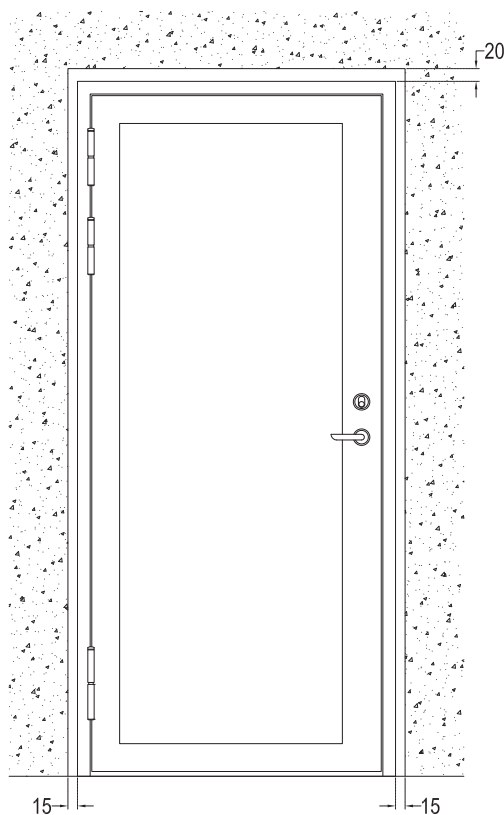
Montage av stålpardier från Spinab ska alltid utföras av en erfaren montör. Spinab kan ej lämna garantier vid felaktigt montage i det fall Spinab ej monterat.

Placering i vägg

Vid montage av dörrar är det viktigt att säkerställa att väggöppningen är tillräckligt stor. 15mm på varje sida och 20mm ovanför partiet är standard.

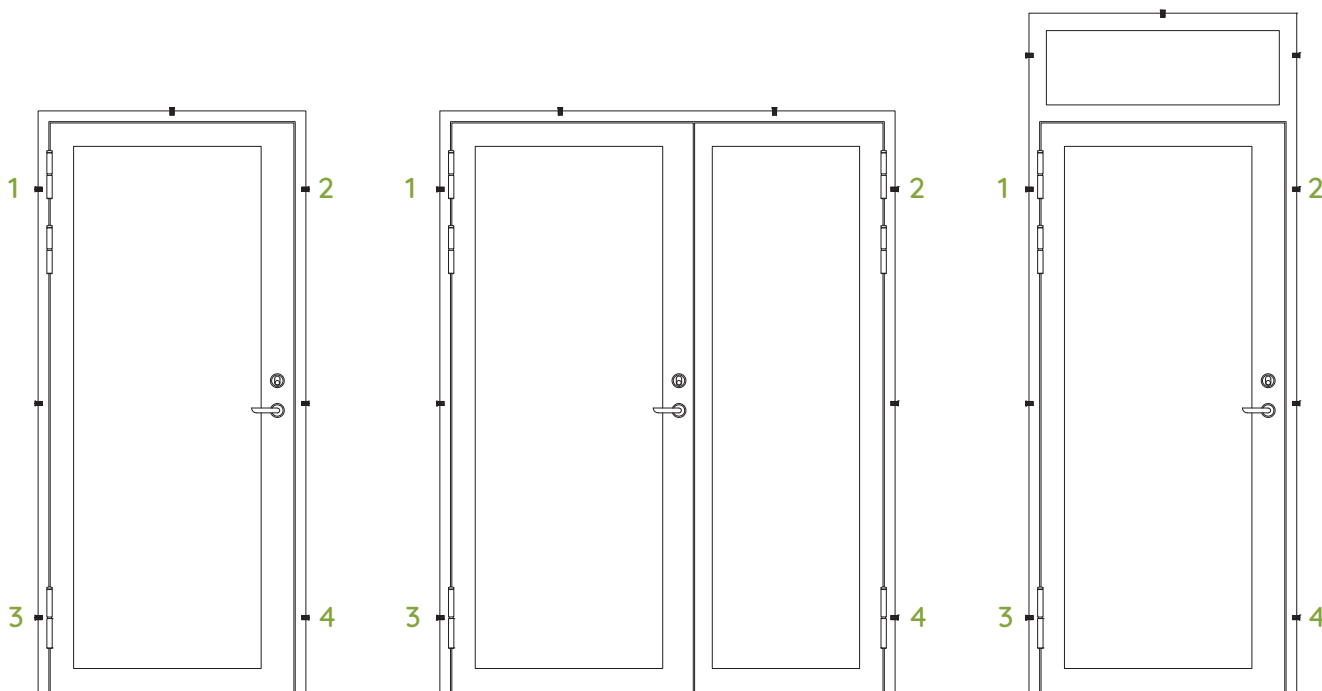
Partiet får under inga omständigheter belastas av byggnadens övriga konstruktioner.

Underlaget behöver vara i våg. Vid placering på ett betongunderlag är det nödvändigt att lägga en fuktspärr i underkant.



Infästning av dörren

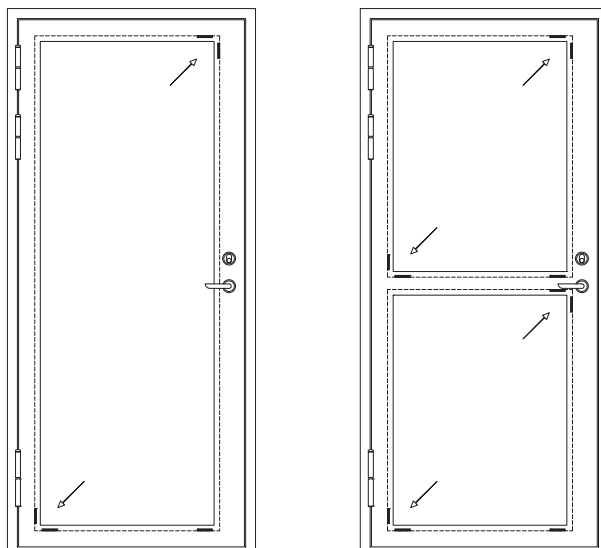
- Dörren placeras i väggöppningen.
- Ställ upp dörren i öppningen och öppna dörrbladet. Undvik om möjligt att haka av dörren från karmen.
- Väg in tröskeln.
- Väg in gångjärns-sidan och skruva fast översta karmhylsan på gångjärns-sidan (1) i följd av motsatt sida (2).
- Skruva därefter in nedersta karmhylsan på gångjärns-sidan (3).
- Stäng dörren och justera anslagskarmen mot dörrbladet. Skruva fast nedersta karmhylsan på anslags-sidan (4).
- Skruva in resterande karmhylsor.
- Gångjärnen ska alltid smörjas efter montage. Smörjning av gångjärn ska ske enligt instruktioner för respektive gångjärnsmodell, dessa hittas på Spinabs hemsida.
- Säkerhetsställ att alla funktioner på dörren fungerar som de ska och att det är en jämn springa runt dörrbladet, annars kan gångjärnen behöva justeras.



Glasning

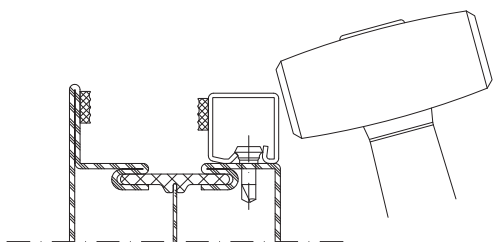
Om glasning av dörren ska ske på byggplatsen behöver det säkerställas att klossarna placeras korrekt. Klossarna placeras så att det uppstår en tryckdiagonal.

Observera, om dörren ska ha intern kabeldragning rekommenderas det att dessa dras innan dörren glasas.



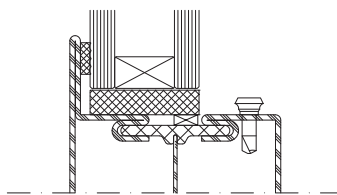
- 1 Kontrollera att distanslisterna sitter jämnt tryckta mot anslaget och glaslisten.

Knäpp av glaslisten genom att antingen trycka med händerna eller genom att slå hörnet på glaslisten med en gummiklubba från insidan.



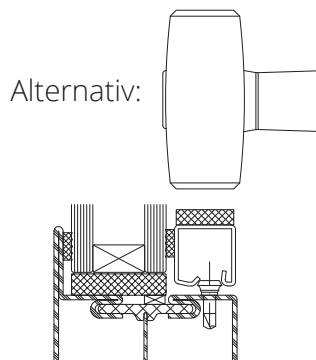
- 2 Sätt in glasklossar och glas.

Var extra uppmärksam med att inte stöta kanten på glaset mot glaslistskruvarna. I vissa fall kan dessa behövas skruvas bort innan insättning av glaset.



- 3 Knäpp in glaslisterna genom att slå till hörnen med en gummiklubba eller alt. med ett mellanlägg ovanifrån.

Säkerhetställ att distanslisterna har ett jämnt tryck mot glaset.



- 4 För utomhusbruk ska glaset alltid toppförseglas. Detta görs av en erfaren montör med fogmassa avsedd för toppförsegling.

