

2014-09-30 (ersätter 2004-04-21, TG 176205)

Kontrollanvisningar till typgodkännande nr 176213

1 Egenkontroll

1.1 Allmänna förutsättningar

Leverantör (tillverkare) av ingående komponenter är certifierad enligt ISO 9001 av SQS, Schweiz.

Egenkontrollen är uppbyggd på mottagnings-, produktions- och slutkontroll under ledning av ansvarig person.

1.2 Mottagningskontroll

Leveranser av material och komponenter skall kontrolleras att de överensstämmer med specifikationer. Nedan förtecknade material skall dessutom kontrolleras med avseende på egenskaper och krav enligt följande:

Material/komponent	Frekvens	Egenskap/kontrollmetod	Krav
Stålprofiler	ett prov per leverans	Tjocklek/skjutmått	± 0,2 mm (1,5 mm)
Svällist Promaseal PL och Promaseal CJ	ett prov per leverans	Dimensioner/skjutmått	tjocklek ± 0,3 mm bredd ± 1,0 mm
Glasklots	ett prov per leverans	tjocklek/skjutmått	tjocklek 5/6 ± 1,0 mm
Glasrutor: Pyrostop 60 Contraflam 60 Pyrobel 25 Fireswiss Foam 60	Samtliga	Kontroll av CE-märkning eller P-märkning/ visuell Yttermått/måttband	± 3 mm
Bakkantsäkring	ett prov per leverans	Längd och diameter/skjutmått	± 1,0 mm
Elslutbleck	Ett prov per leverans	Kontroll av CE-märkning	Prestandadeklaration ska visa att produkten är avsedd för branddörrar
Mekaniskt slutbleck	Ett prov per leverans	Materialintyg från leverantör	Stål eller legering med smältpunkt högre än 850 °C
Alternativ kantregel	ett prov per leverans	Diameter/skjutmått	± 1,0 mm
Lås	ett prov per leverans	Provad eller materialintyg från leverantör	1)

1) Fallkolven får inte vara uppreglingsbar och de delar som påverkar denna skall vara av stål eller legering med smältpunkt högre än 850 °C. Alternativt skall låset vara provat med godkänt resultat enligt SS 3614.

2014-09-30

1.3 Produktionskontroll

Under produktionen kontrolleras detaljer/egenskaper som inte enkelt kan kontrolleras på den färdiga produkten, t ex placering av bärlotsar, mått mellan glasruta och profil i sidor och ovkant samt att svällister finns på plats.

1.4 Slutkontroll

De färdiga produkterna kontrolleras med avseende på utvändiga mått, springbredder mellan karm/tröskel och dörrblad, låskolvens ingrepp samt funktion. Toleranser för utvändiga mått skall anges på objektsritningar. Toleranser för springbredder är ± 1 mm. Låskolvens ingrepp skall vara minst 10 mm.

1.5 Avvikelse från produktkrav

Tillverkaren skall ha rutiner för åtgärder som vidtas i händelse av avvikelse från produktkrav. Avvikande produkter får inte märkas med godkännandemärkning.

1.6 Godkännandemärkning

Märkning av produkter skall ske enligt typgodkännandebevis.

1.7 Spårbarhet

Levererade produkter skall kunna spåras från tillverkarens dokumentation till färdig byggnad. Levererade produkter skall via godkännandemärkning kunna spåras till tillverkarens dokumentation.

1.8 Dokumentation

Dokumentation av tillverkarens egenkontroll (kontrollplan m m) skall hållas tillgänglig för besiktningsorganet och arkiveras hos tillverkaren under minst 5 år.

2 Övervakande kontroll

2.1 Allmänt

Den övervakande kontrollen skall utföras av ett ackrediterat besiktningsorgan enligt Boverkets Allmänna råd om tillverkningskontroll, 1996:2, avsnitt 1.4. Kontrollen utförs genom besök (som kan vara oaviserade) hos tillverkare. Om besiktningsorganet konstaterar allvarliga brister kan ytterligare kontroller utföras på annan plats, t ex vid byggplats eller på öppna marknaden.

2.2 Besöksfrekvens

Minst en gång per år.

2014-09-30

2.3 Omfattning

Vid besöket utförs kontroll/granskning av:

- a) företagets kontrollorganisation;
- b) kvalitetsrutiner;
- c) tillverkningsförfarande;
- d) egenkontrollens genomförande och resultat;
- e) mätutrustning (kalibrering);
- f) åtgärder vid kassation;
- g) material och komponenter genom stickprov enligt metoder och krav som anges i egenkontrollen;
- h) mått på minst ett färdigt parti (om möjligt);
- i) godkännandemärkning;
- j) dokumentation av egenkontroll.

2.4 Rapportering

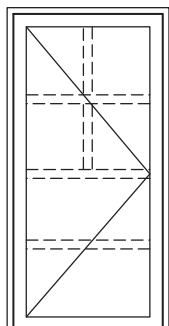
Efter varje besiktning utfärdas en rapport av besiktningsorganet. I rapporten anges bl a eventuella avvikelser från ställda krav. Rapporten översänds av besiktningsorganet till tillverkaren samt en kopia till SP-Certifiering. Vid underkänt resultat översänds en kopia av rapporten till certifikatsinnehavaren.

Datum 2013-11-06



**Ritningssammanställning typgodkännande 17 62 13
Schüco stålsystem Jansen Janisol C4 brandklass EI 60**

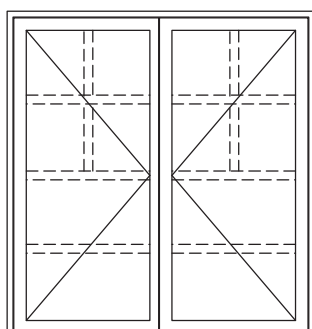
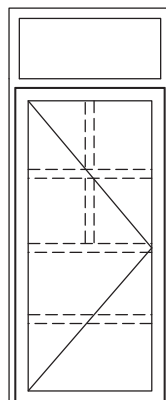
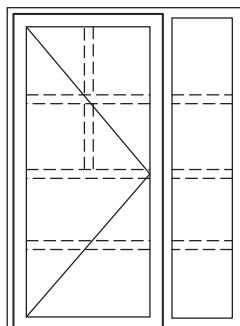
Ritn.nr.	Index	Datum	Titel
JBF-1341001		2012.08.13	Specifikation ingående komponenter
JBF-1341002		2012.08.13	Helglaslösning Structure
Sido nr.	Index	Datum	Titel
Sida 2	A	2012.08.13	Elementöversikter
Sida 3	A	2012.08.13	Sammanställning av snittpunkter
Sida 4	A	2012.08.13	Elementöversikter
Sida 5	A	2012.08.13	Sammanställning av snittpunkter
Sida 6	A	2012.08.13	Profilöversikt
Sida 7	A	2012.08.13	Glaslister och skruvar
Sida 8	A	2012.08.13	Glasningsalternativ
Sida 9	A	2012.08.13	Glasningsalternativ
Sida 10	A	2012.08.13	Brandsvällande list
Sida 11	A	2012.08.13	Detaljsnitt
Sida 12	A	2012.08.13	Detaljsnitt
Sida 13	A	2012.08.13	Detaljsnitt
Sida 14	A	2012.08.13	Detaljsnitt
Sida 15	A	2012.08.13	Konstruktionsdetaljer
Sida 16	A	2012.08.13	Konstruktionsdetaljer
Sida 17	A	2012.08.13	Konstruktionsdetaljer
Sida 18	A	2012.08.13	Konstruktionsdetaljer
Sida 19	A	2012.08.13	Byggkroppsanslutningar
Sida 20	A	2012.08.13	Byggkroppsanslutningar
Sida 21	A	2012.08.13	Byggkroppsanslutningar
Sida 22	A	2012.08.13	Byggkroppsanslutningar
Sida 23	A	2012.08.13	Byggkroppsanslutningar
Sida 24	A	2012.08.13	Byggkroppsanslutningar
Sida 25	A	2012.08.13	Infästningsinstruktioner
Sida 26	A	2012.08.13	Infästningsinstruktioner
Sida 27	A	2012.08.13	Fyllningar
Sida 28	A	2012.08.13	Glas Contraflam (Vetrotech)
Sida 29	A	2012.08.13	Glas Pyrostop (Pilkington)
Sida 30	A	2012.08.13	Glas Pyrobel (AGC)
Sida 31	A	2012.08.13	Glas Fireswiss Foam (Trösch)



Enkeldörr

Max dörrbladsbredd 1410 mm

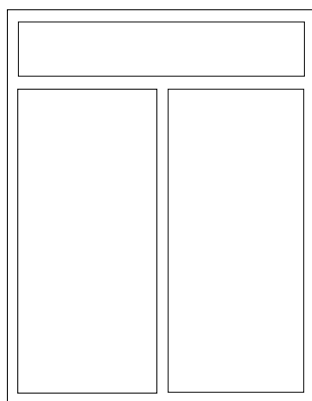
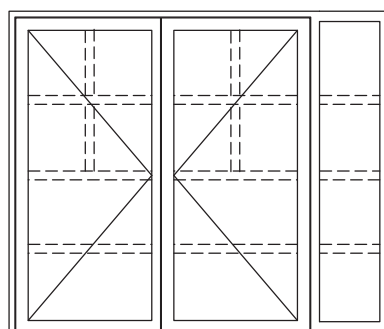
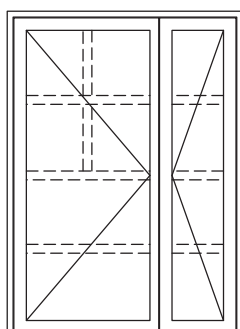
Max dörrbladshöjd 3000 mm



Pardörr

Max dörrbladsbredd 2800 mm

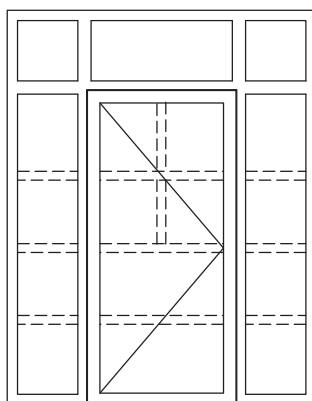
Max dörrbladshöjd 3000 mm



Fast glasning

Elementbredd: obegränsad

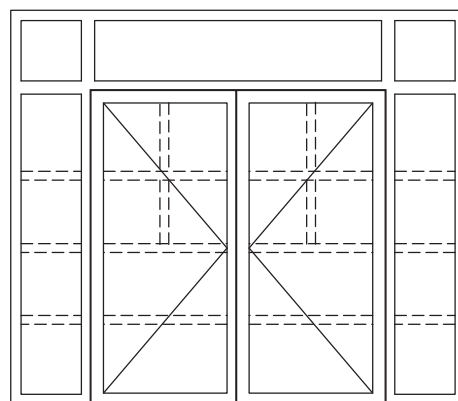
Element höjd: max. 4.000mm



Fast glasning med dörr

Elementbredd: unlimited

Elementhöjd: max. 3.400mm



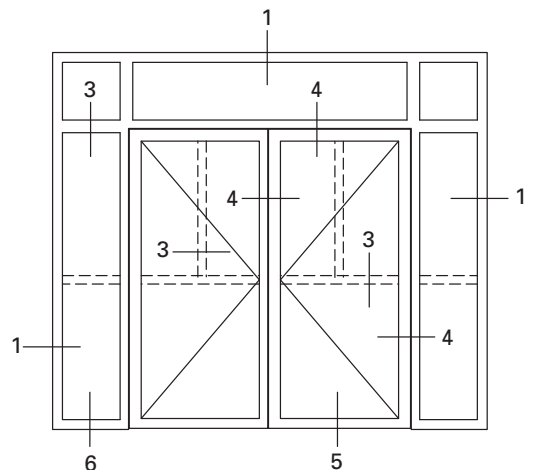
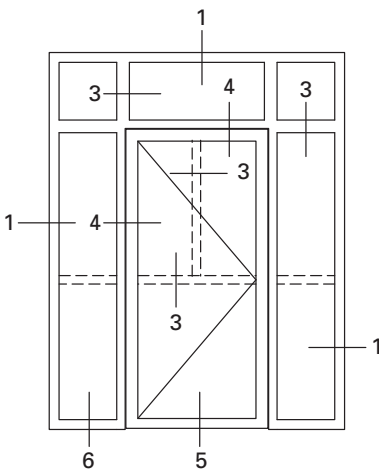
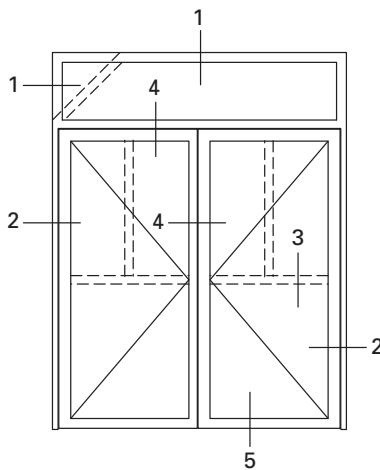
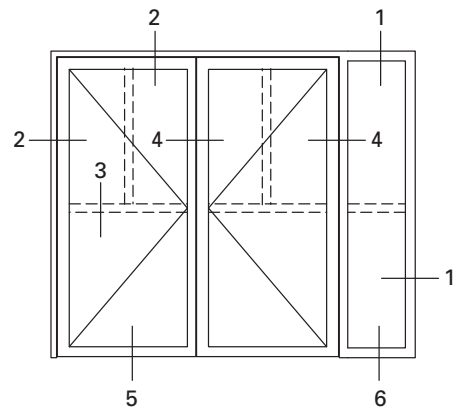
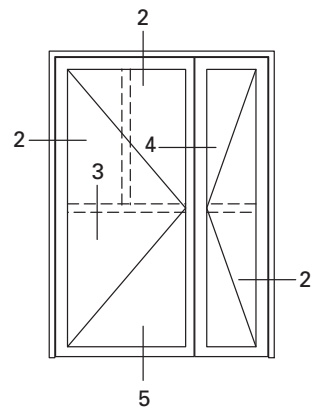
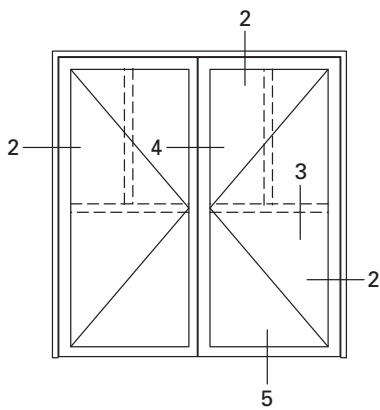
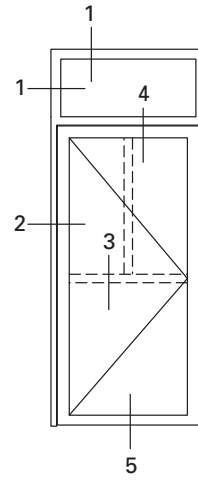
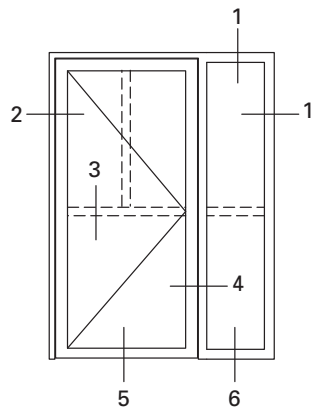
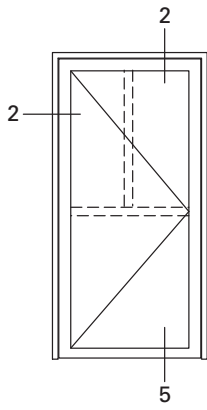
Elementöversikter

Janisol C4 EI60 TG 176213

Sida 2

Datum: 13.08.2012

Index: A



Detaljritningar

Snittpunkt

1.0 - 4.2

5.0 - 5.5

6.0 - 6.3

Ritning

Sida 9/ Sida 10

Sida 11

Sida 12

Glas med sned kant (ej rektangulär) får utföras med Contraflam och Fireswiss Foam

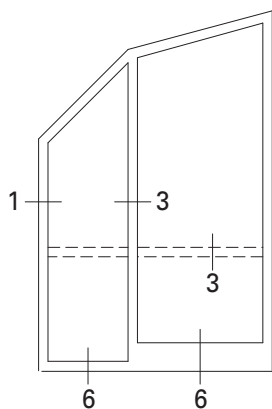
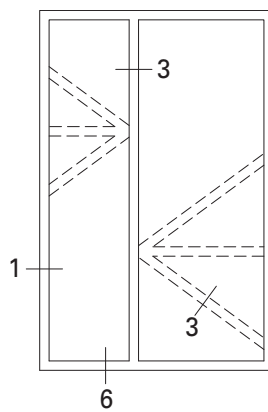
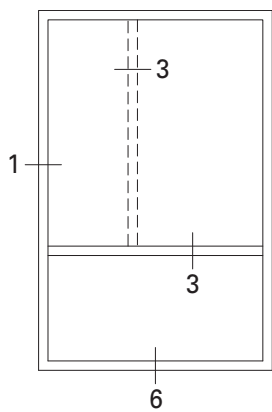
Sammanställning av snittpunkter

Janisol C4 EI60 TG 176213

Sida 3

Datum: 13.08.2012

Index: A



Detaljritningar

Snittpunkt	Ritning
1.0 - 1.1	Sida 9
3.0 - 3.1	Sida 9
6.0 - 6.3	Sida 12

Glas med sned kant (ej rektangulär) får utföras med Contraflam och Fireswiss Foam

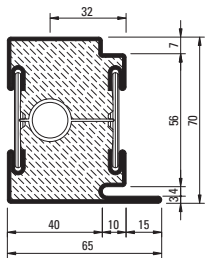
Sammanställning av snittpunkter

Janisol C4 EI60 TG 176213

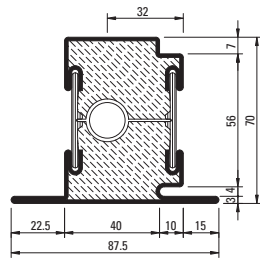
Sida 4

Datum: 13.08.2012

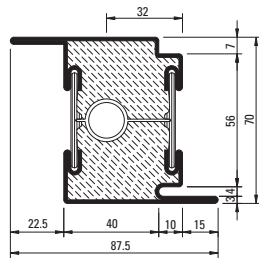
Index: A



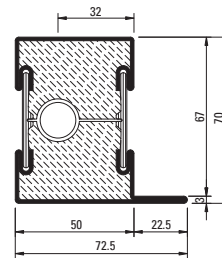
630.013.C4
630.013.C4 Z



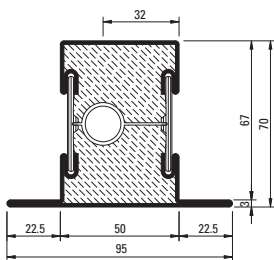
630.114.C4
630.114.C4 Z



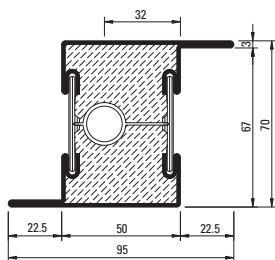
630.416.C4
630.416.C4 Z



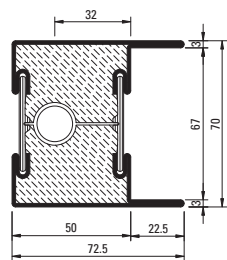
601.685.C4
601.685.C4 Z



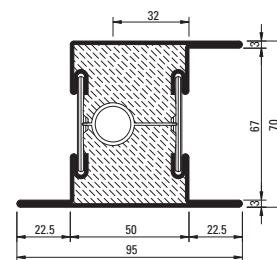
602.685.C4
602.685.C4 Z



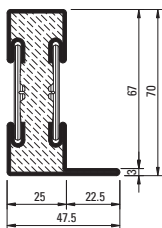
603.685.C4
603.685.C4 Z



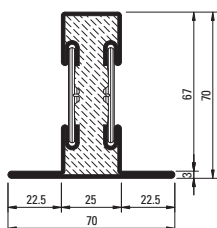
604.685.C4
604.685.C4 Z



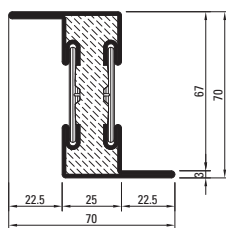
605.685.C4
605.685.C4 Z



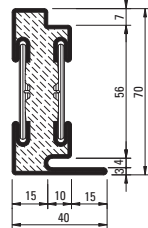
601.635.C4
601.635.C4 Z



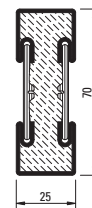
602.635.C4
602.635.C4 Z



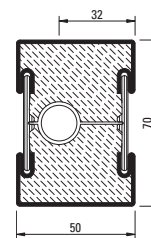
603.635.C4
603.635.C4 Z



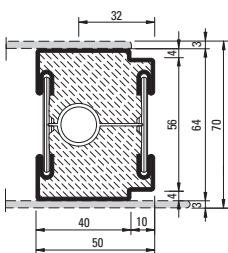
630.010.C4
630.010.C4 Z



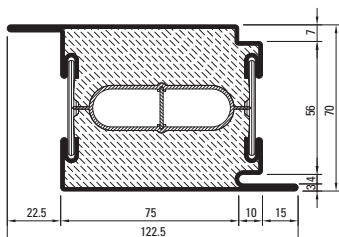
600.006.C4
600.006.C4 Z



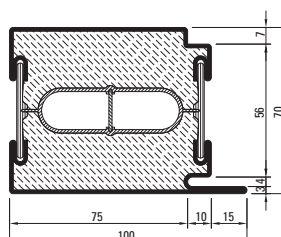
600.005.C4
600.005.C4 Z



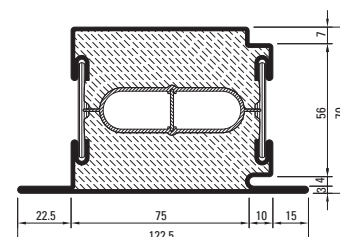
600.010.C4
600.010.C4 Z



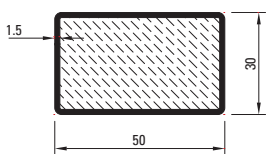
630.417.C4
630.417.C4 Z



630.016.C4
630.016.C4 Z



630.115.C4
630.115.C4 Z



400.045.C

Profilöversikt

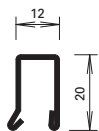
Janisol C4 EI60 TG 176213

Sida 5

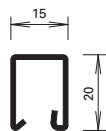
Datum: 13.08.2012

Index: A

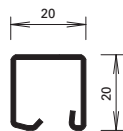
Stål / Rostfritt stål glaslister



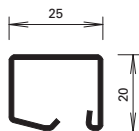
402.112 Z



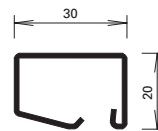
402.115 Z
402.415
402.515



402.120 Z
402.420
402.520



402.125 Z
402.425
402.525



402.130 Z
402.430
402.530



450.007

Fästskruv stål glaslister

PU = 50 magazines with 10 studs



450.025

Fästskruv rostfritt stål glaslister

PU = 100 pieces



450.008

Fästskruv

PU = 400 magazines with 10 studs

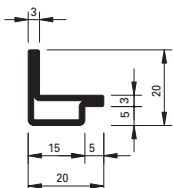


450.006

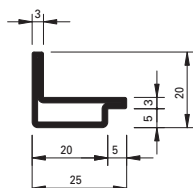
Fästskruv (SR1)

PU = 100 pieces

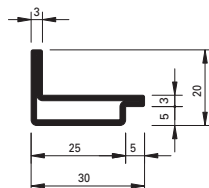
Stål glaslister



62.507 GV+GC

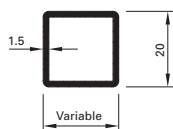
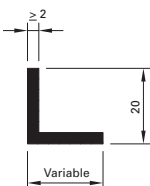


62.508 GV+GC

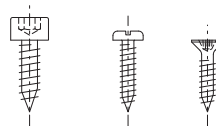


62.509 GV+GC

Stål glaslister



Skrubar



ø 4,2 / M5

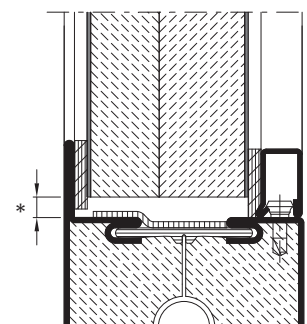
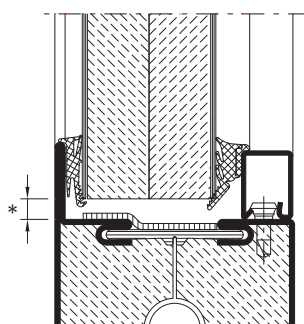
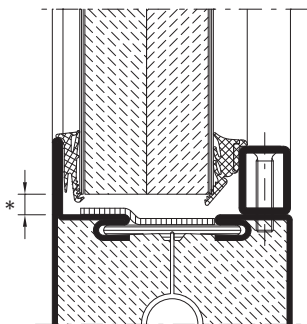
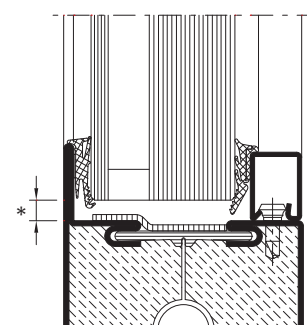
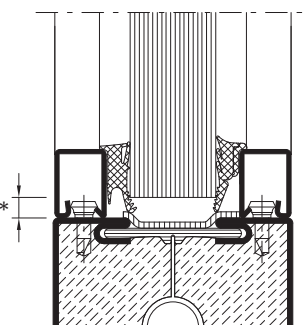
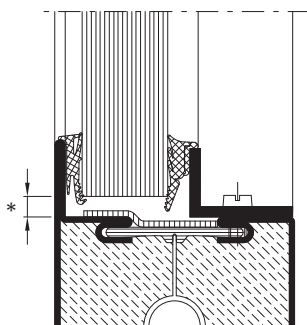
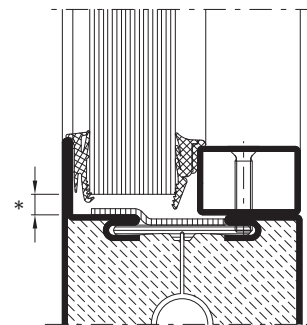
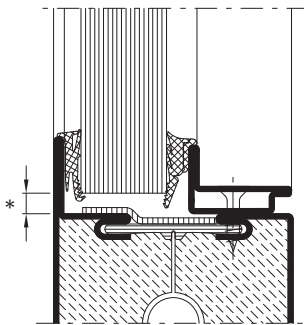
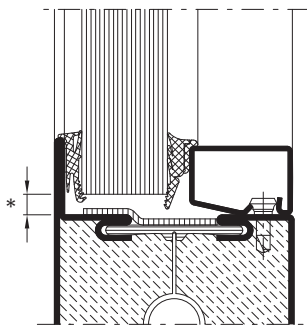
Glaslister och skruvar

Janisol C4 EI60 TG 176213

Sida 6

Datum: 13.08.2012

Index: A



Gummitätning EPDM

455.029

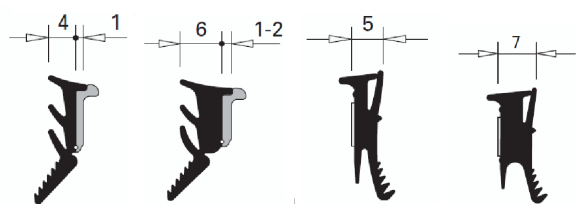
455.028

455.027

455.024

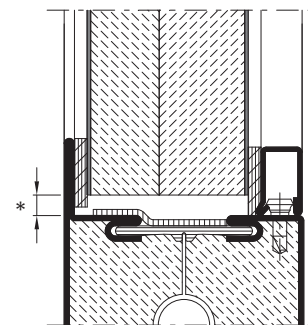
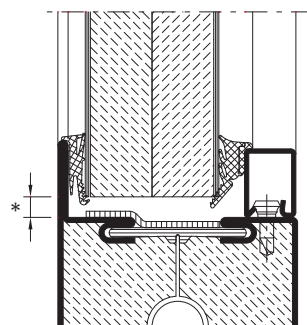
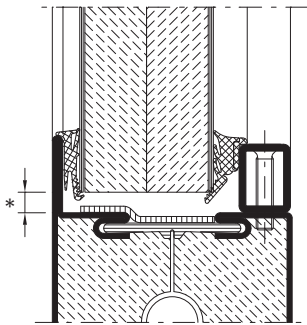
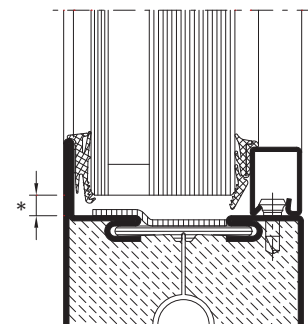
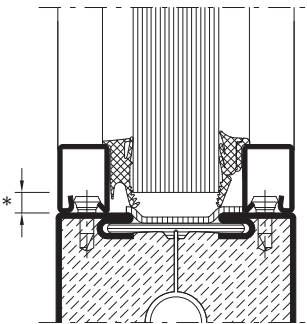
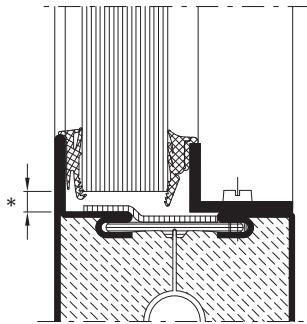
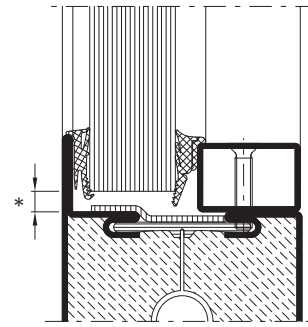
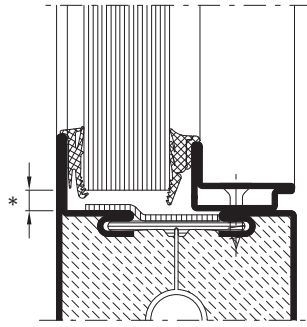
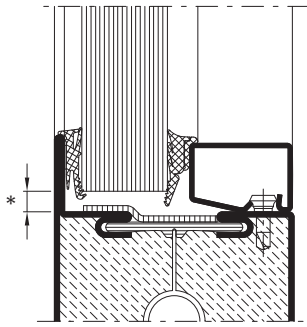
Keramiskt fiberband

451.020 - 451.039



Glasningsalternativ
Janisol C4 EI60 TG 176213

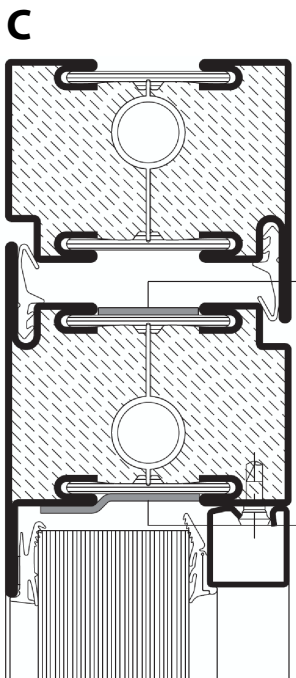
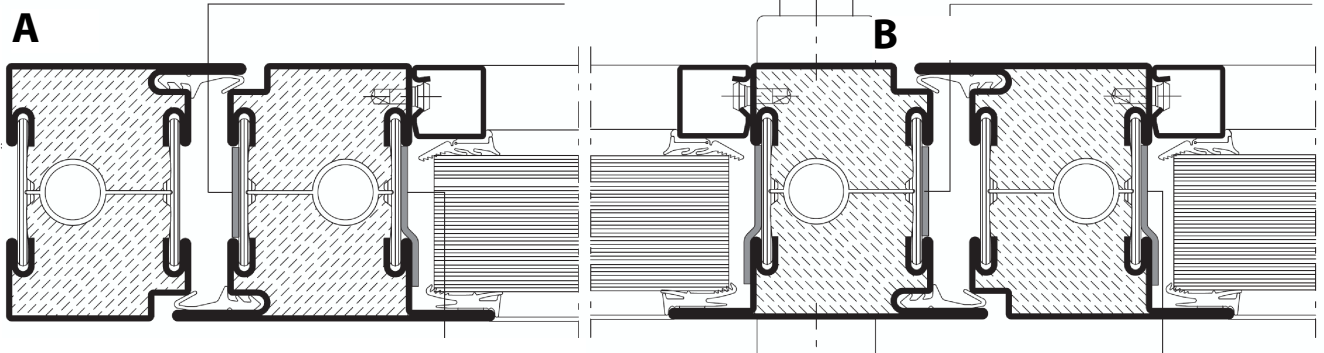
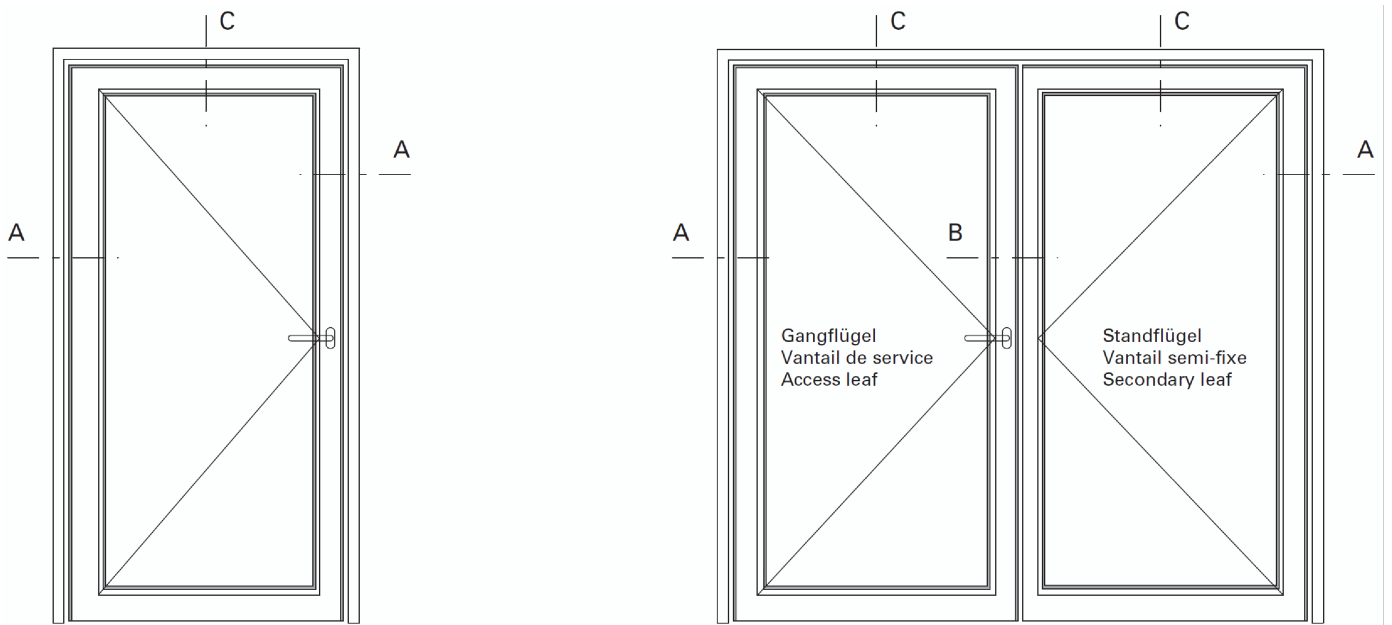
Sida 7
Datum: 13.08.2012
Index: A



Brandsvällande list glasfals 451.083
Glasupplag av Promatect-H, Keramik, Fermacell

Glasningsalternativ
Janisol C4 EI60 TG 176213

Sida 8
Datum: 13.08.2012
Index: A



Brandsvällande list glasfals 451.083
 Brandsvällande list dörrfals 451.084

**Brandsvällande list
 glasfals**

451.083

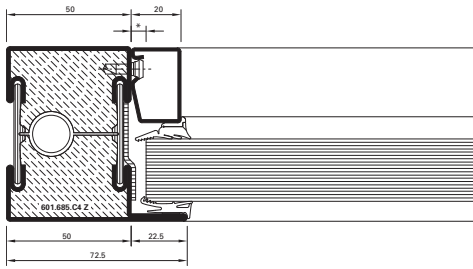


Brandsvällande list dörrfals

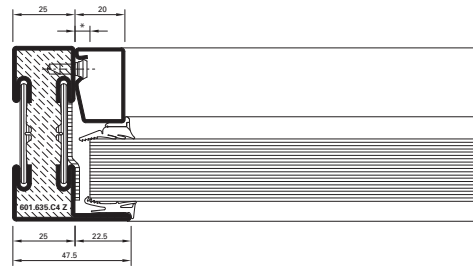
451.084



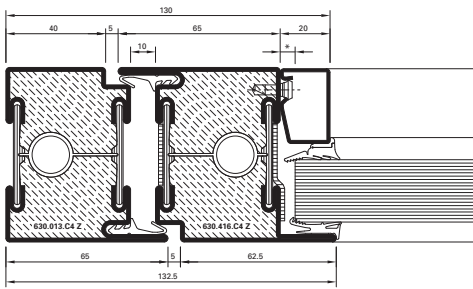
1.0



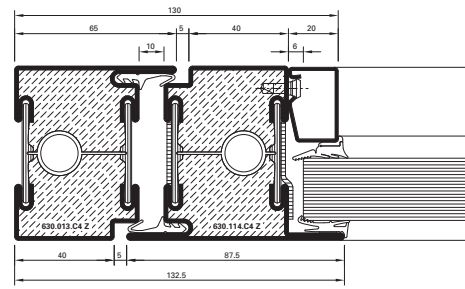
1.1



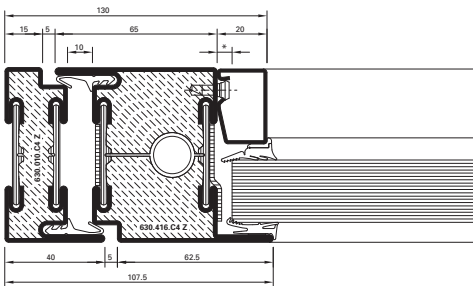
2.0



2.1

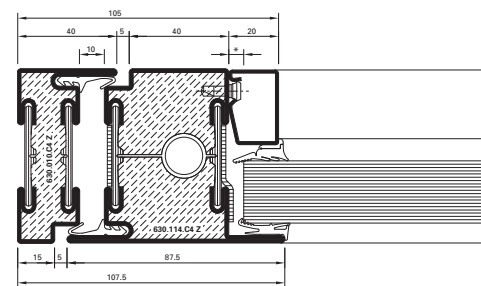


2.3



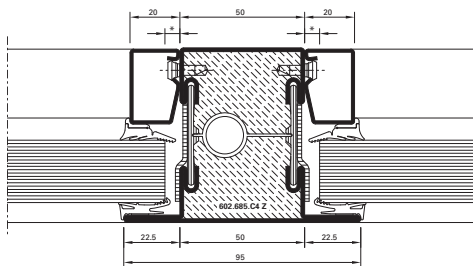
Profile 630.010.C4 only in solid walls

2.4

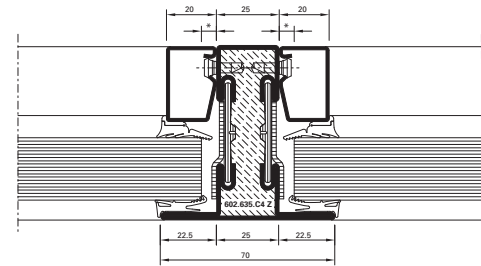


Profile 630.010.C4 only in solid walls

3.0



3.1



Brandsvällande list glasfals 451.083
 Brandsvällande list dörrfals 451.084
 Glasupplag av Promatect-H, Keramik, Fermacell

Detaljsnitt

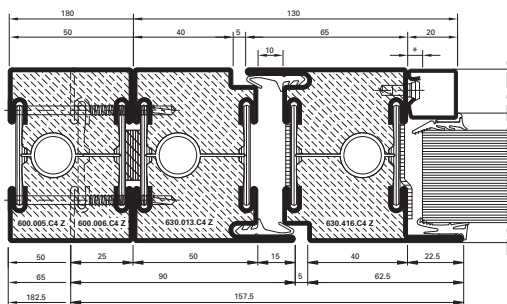
Janisol C4 EI60 TG 176213

Sida 10

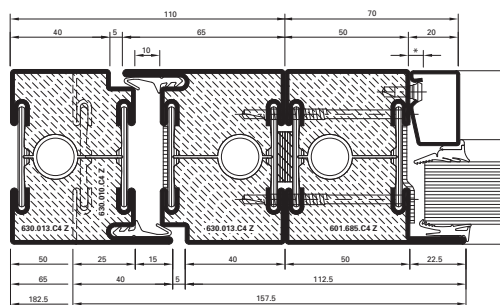
Datum: 13.08.2012

Index: A

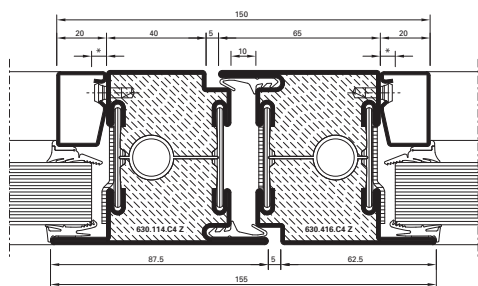
2.5



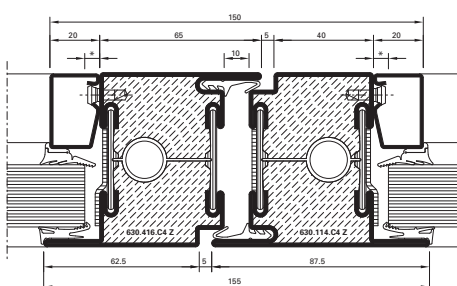
2.6



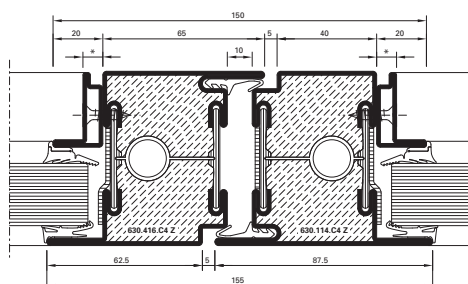
4.0



4.1



4.2



Brandsvällande list glasfals 451.083
 Brandsvällande list dörrfals 451.084
 Glasupplag av Promatect-H, Keramik, Fermacell

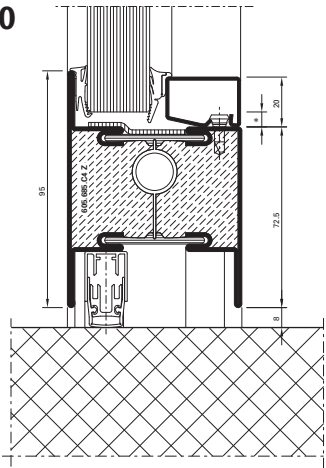
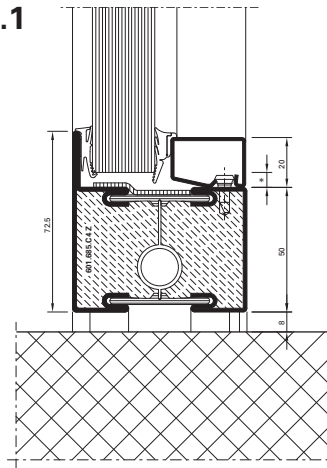
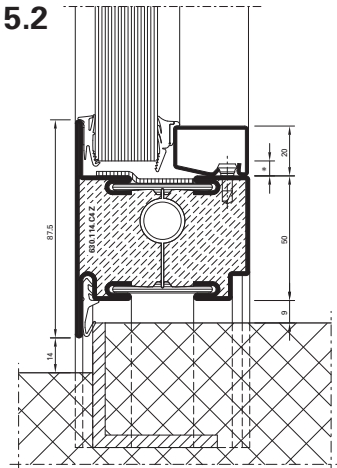
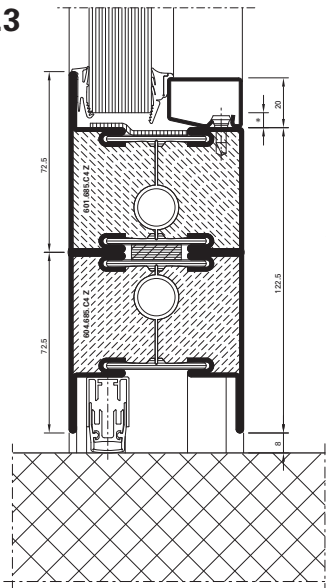
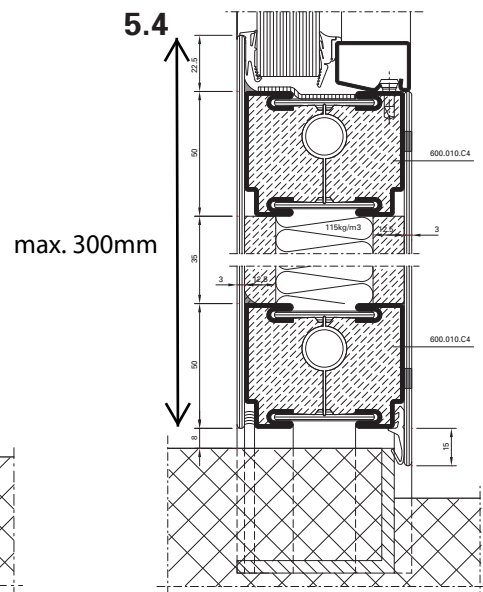
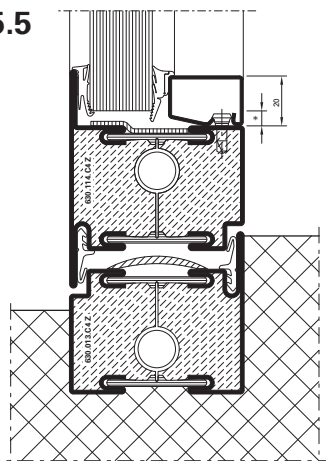
Detaljsnitt

Janisol C4 EI60 TG 176213

Sida 11

Datum: 13.08.2012

Index: A

5.0**5.1****5.2****5.3****5.4****5.5**

Brandsvällande list glasfals 451.083
 Brandsvällande list dörrfals 451.084
 Glasupplag av Promatect-H, Keramik, Fermacell

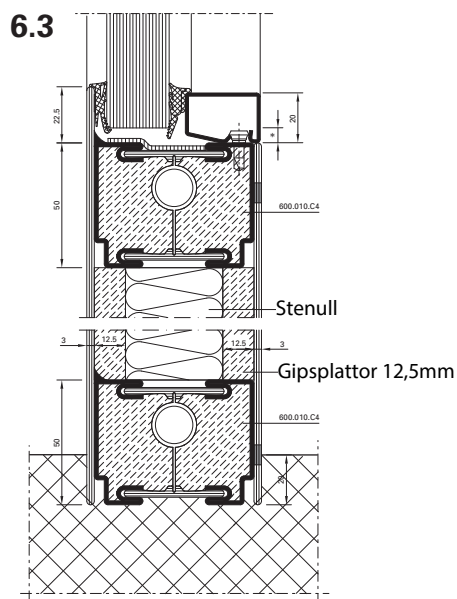
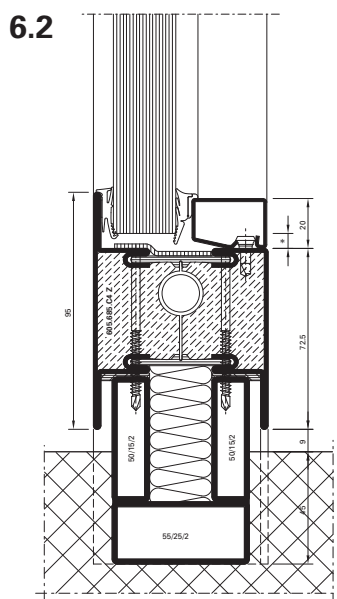
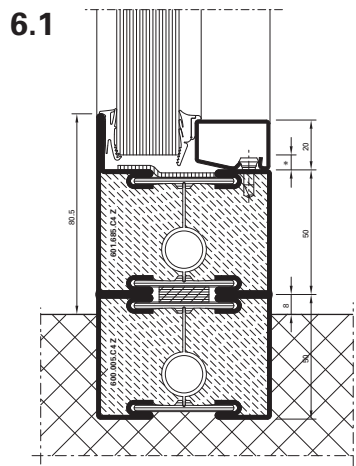
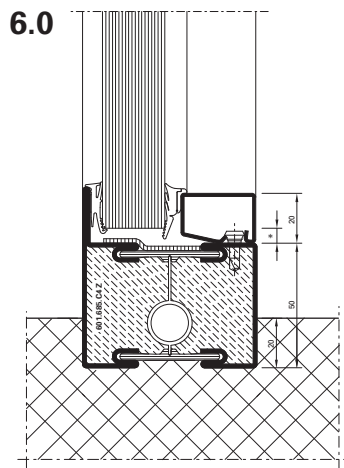
Detaljsnitt

Janisol C4 EI60 TG 176213

Sida 12

Datum: 13.08.2012

Index: A

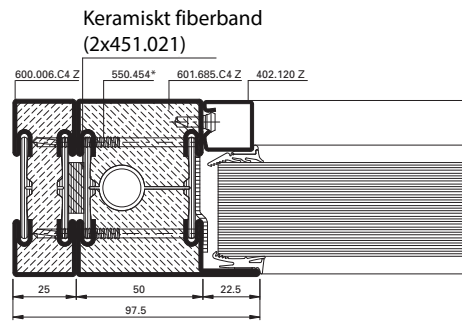
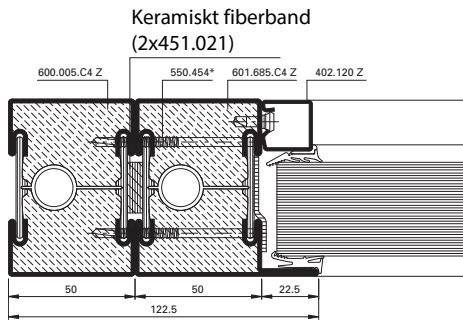


Brandsvällande list glasfals 451.083
 Brandsvällande list dörfals 451.084
 Glasupplag av Promatect-H, Keramik, Fermacell

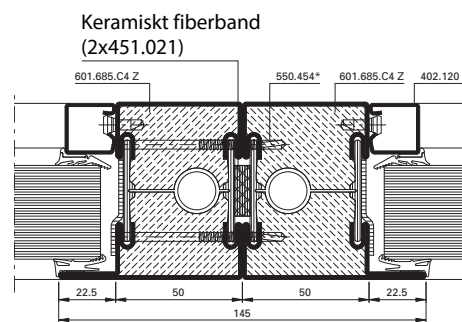
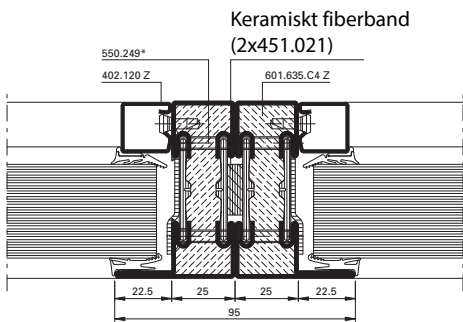
Detaljsnitt
 Janisol C4 EI60 TG 176213

Sida 13
 Datum: 13.08.2012
 Index: A

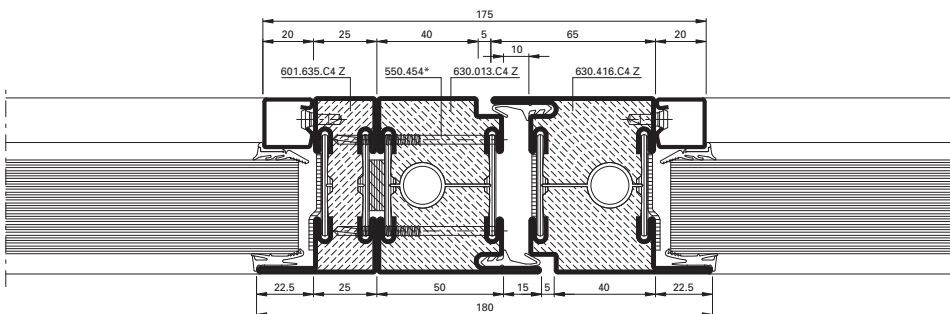
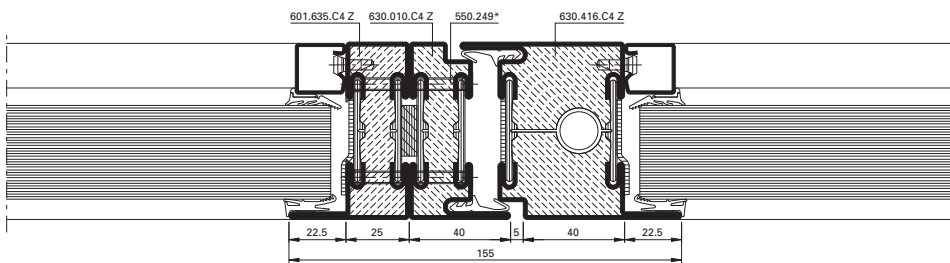
Profilskarv - Breddning av karm



Profilskarv - Post

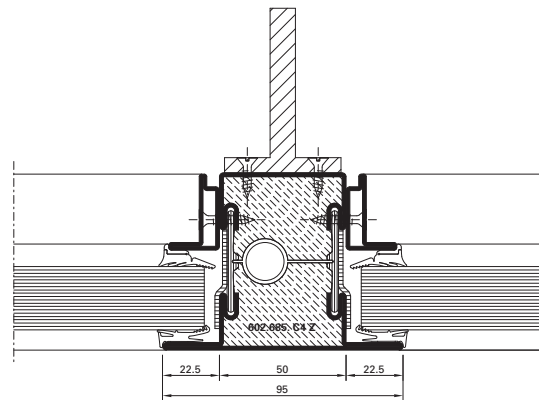
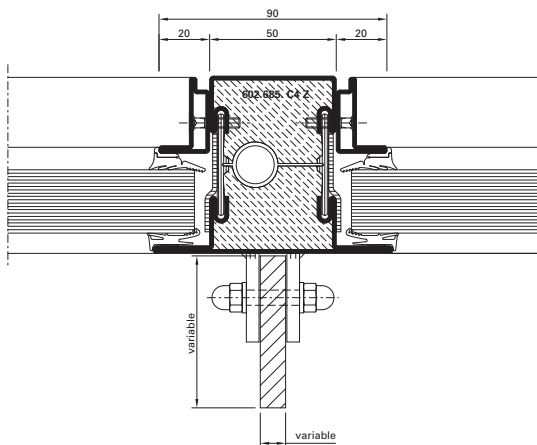
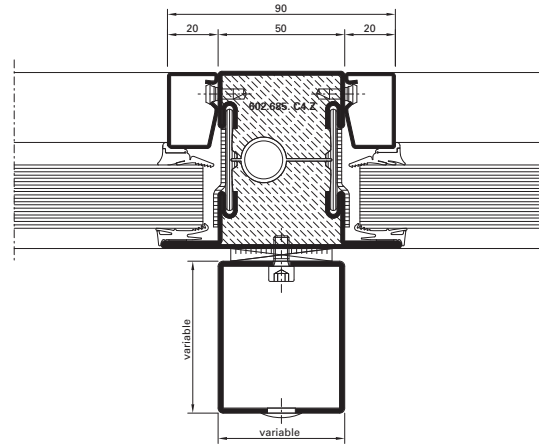
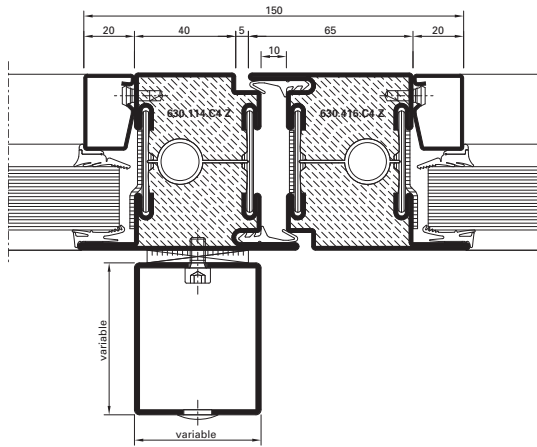
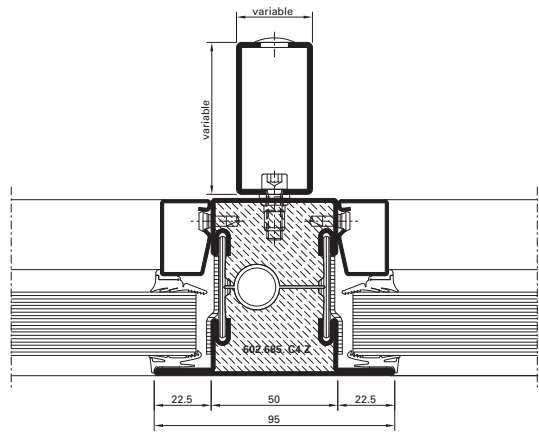
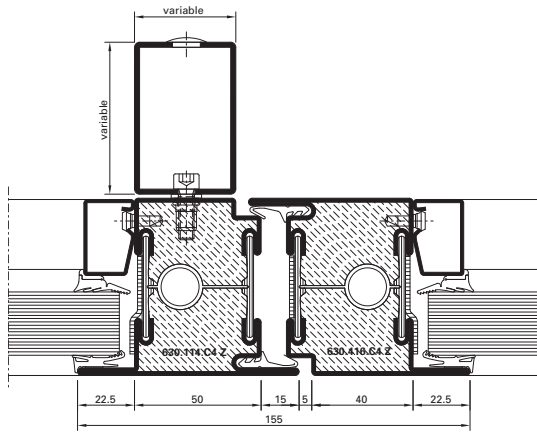


Profilskarv dörr - fast glasning

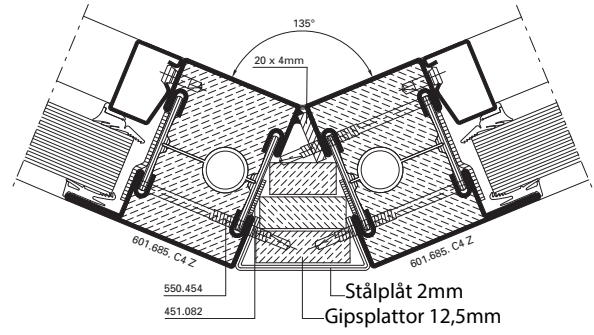
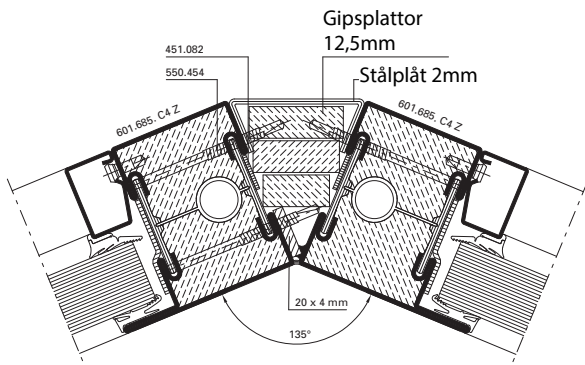


* cc-avstånd \leq 500mm

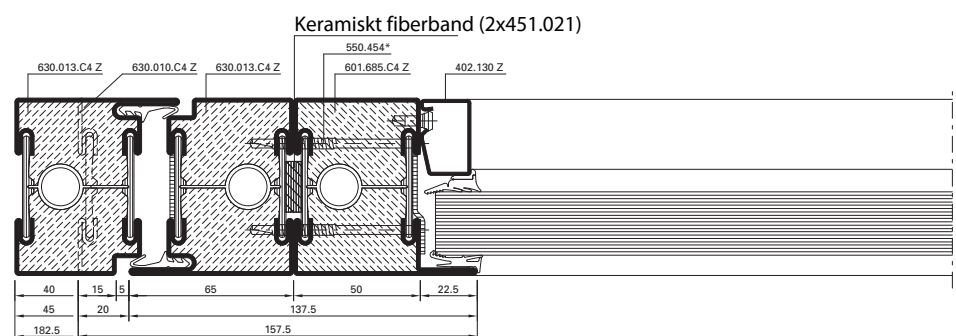
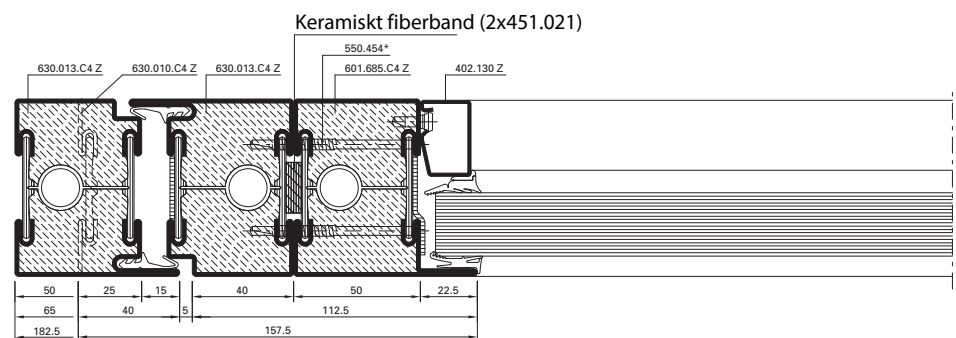
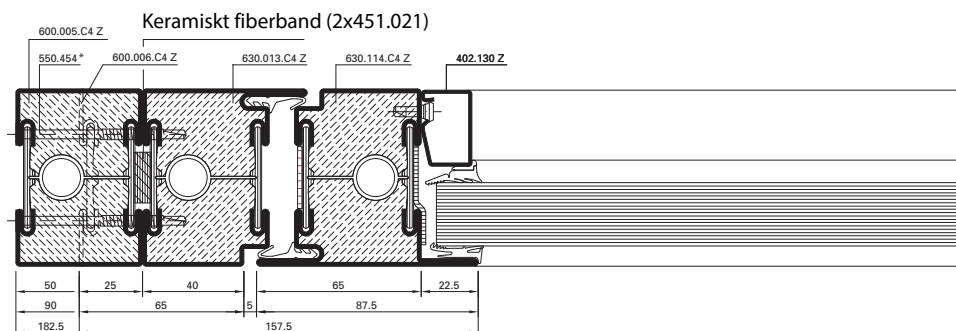
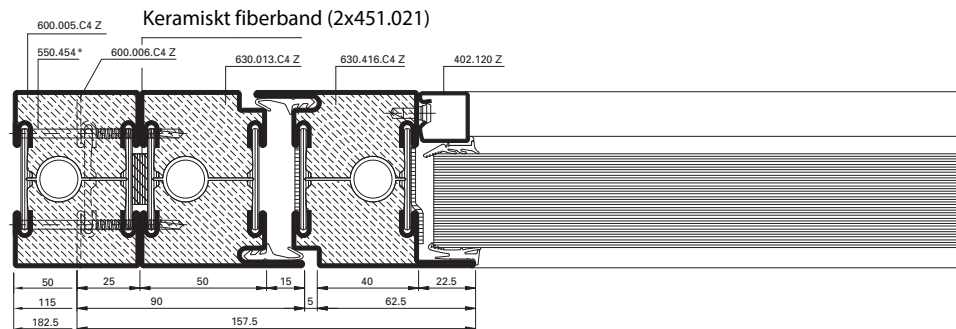
Statisk förstärkning



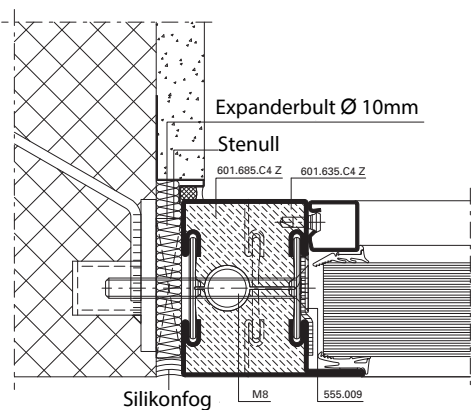
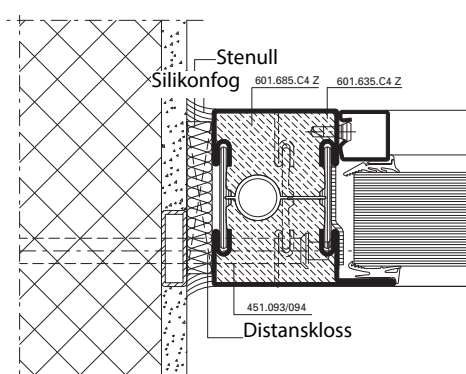
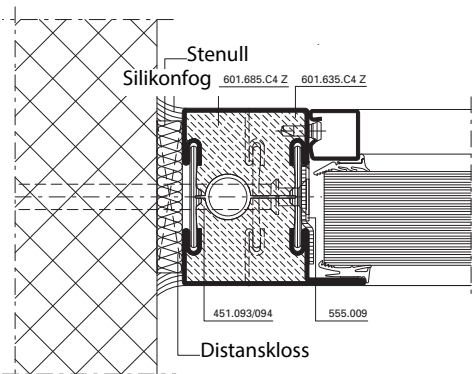
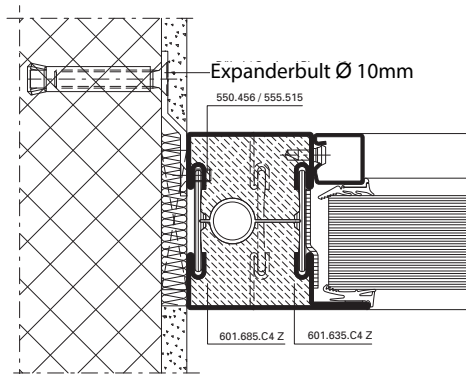
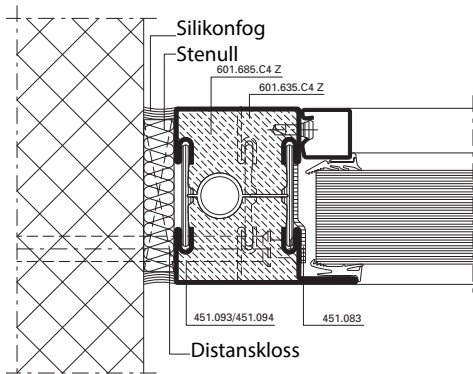
Hörn

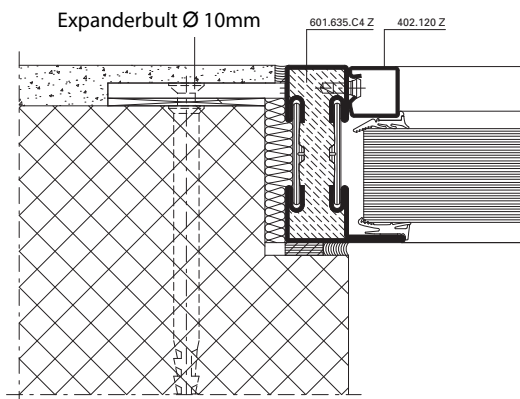
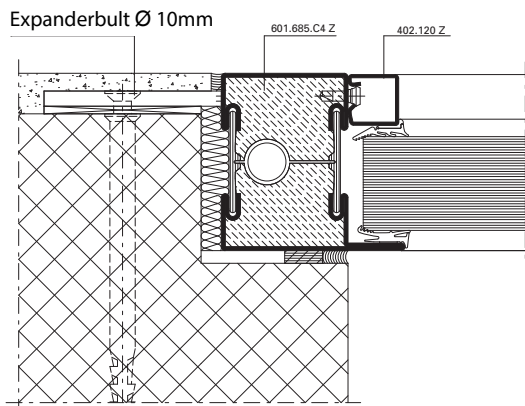
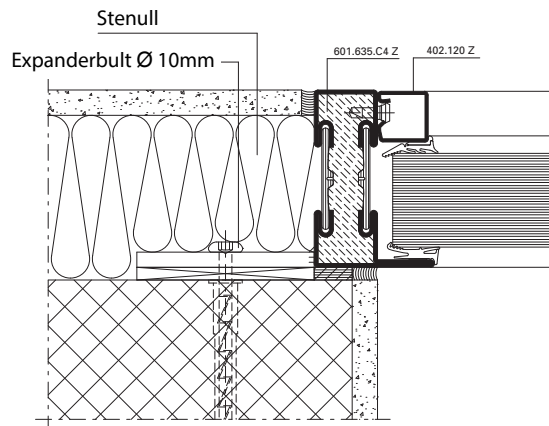
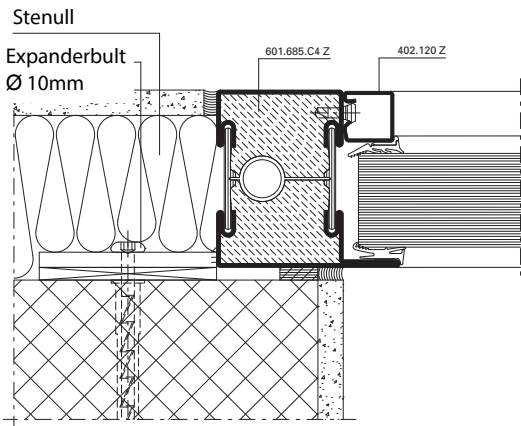


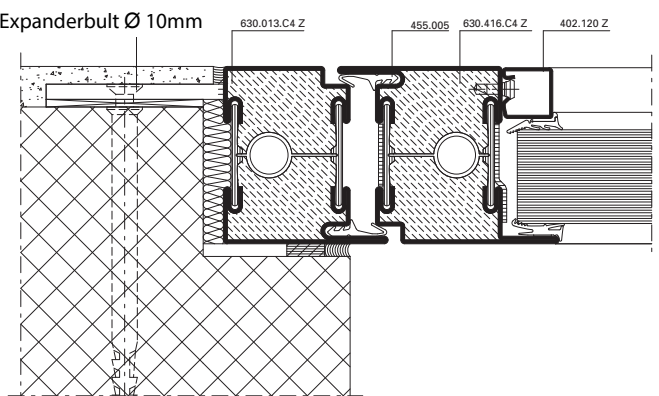
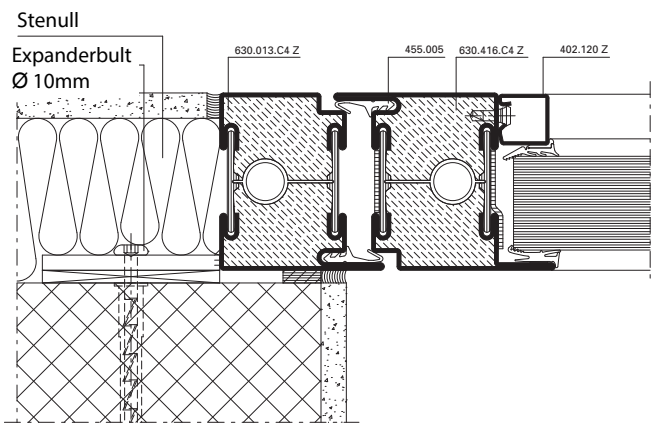
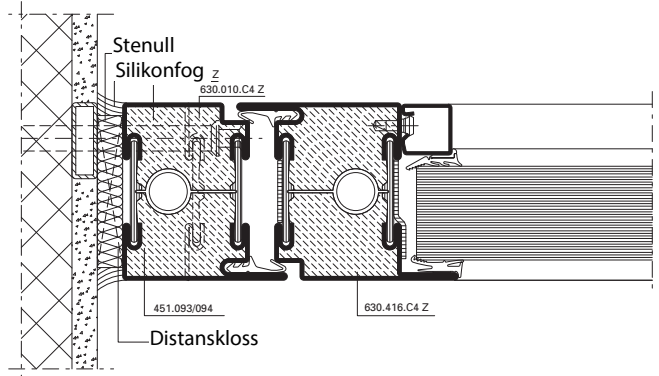
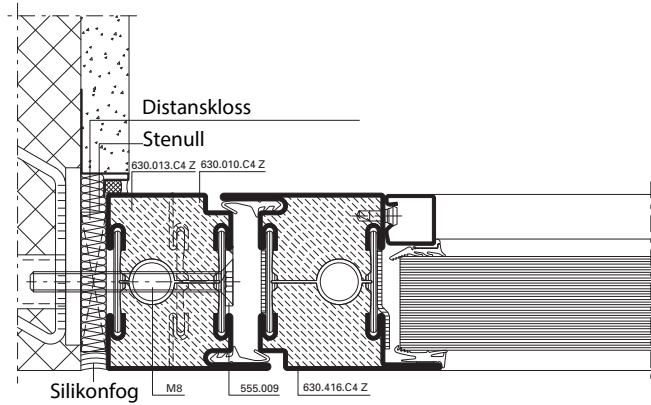
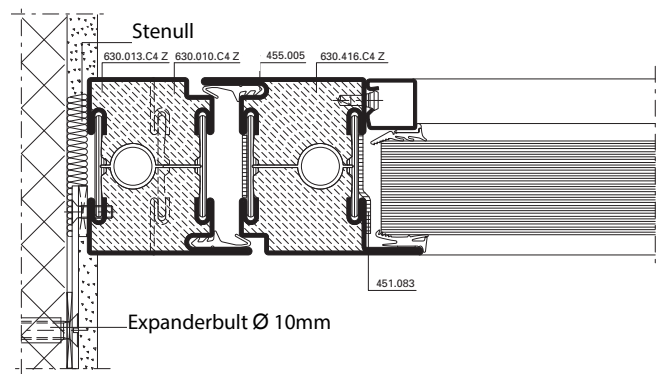
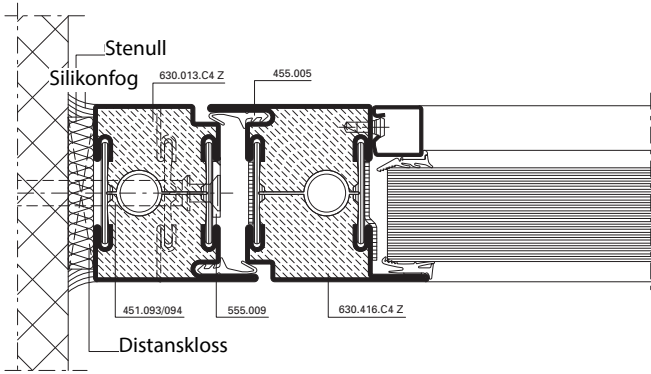
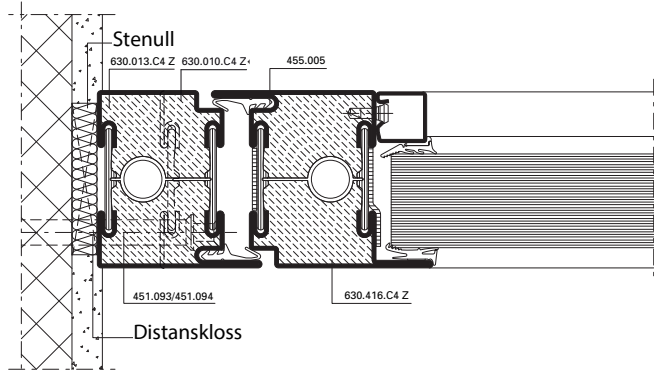
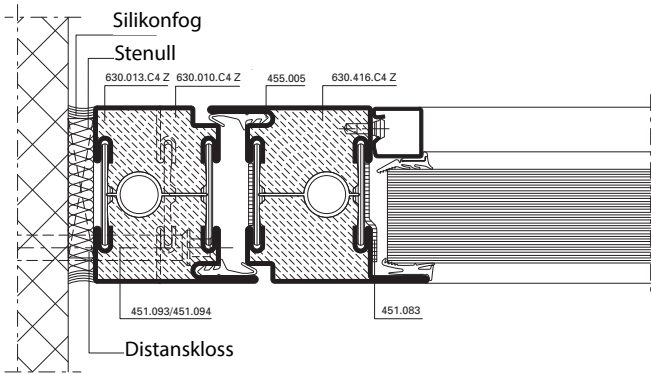
Profilbreddning för karm och dörrblad (vertikal och/eller horisontal)

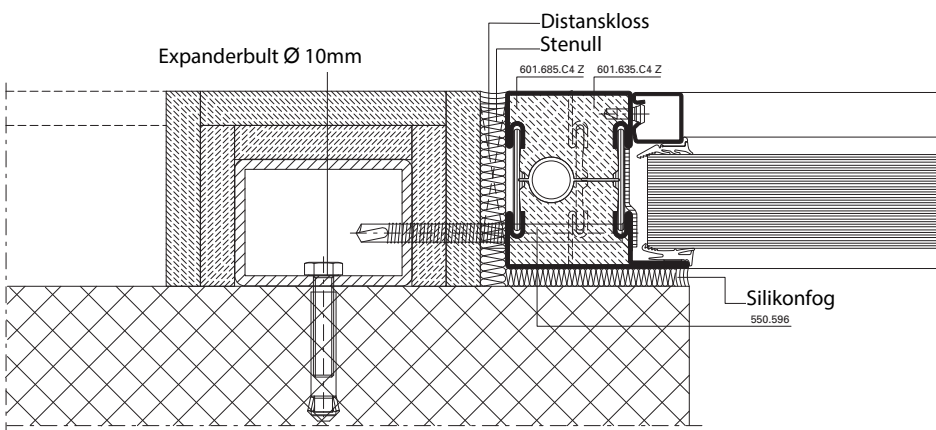
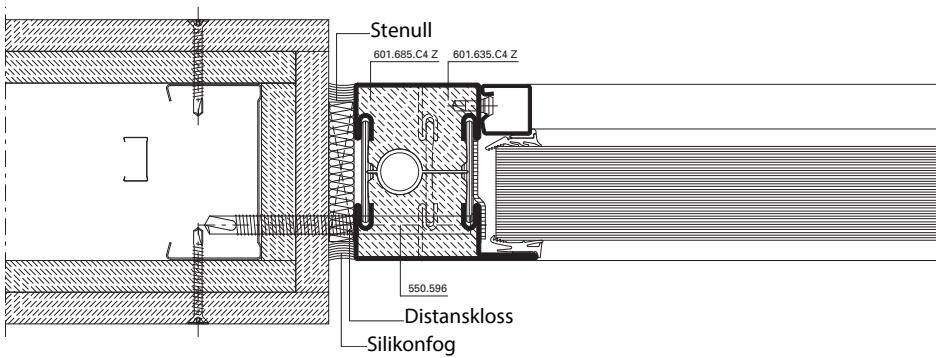
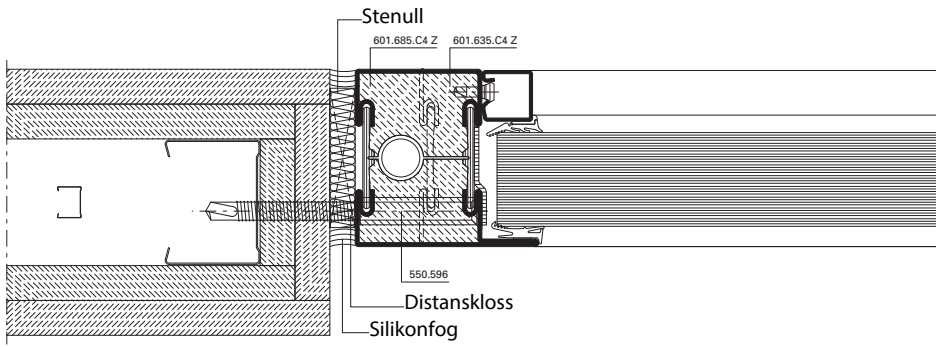
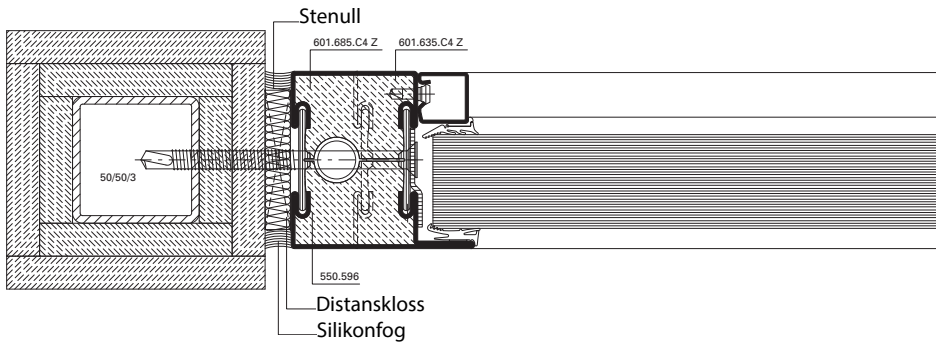


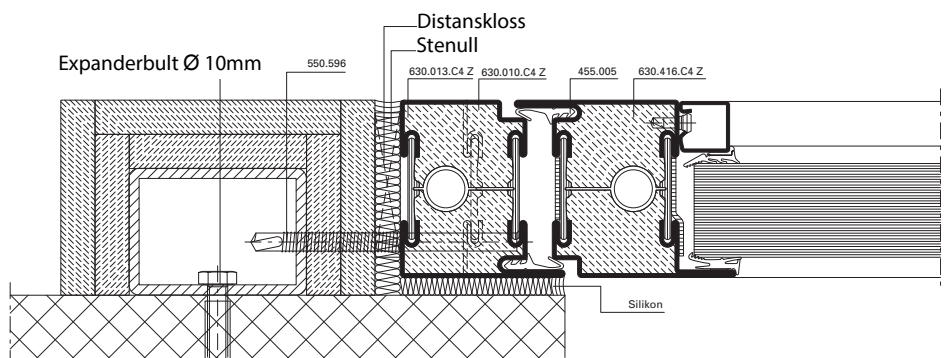
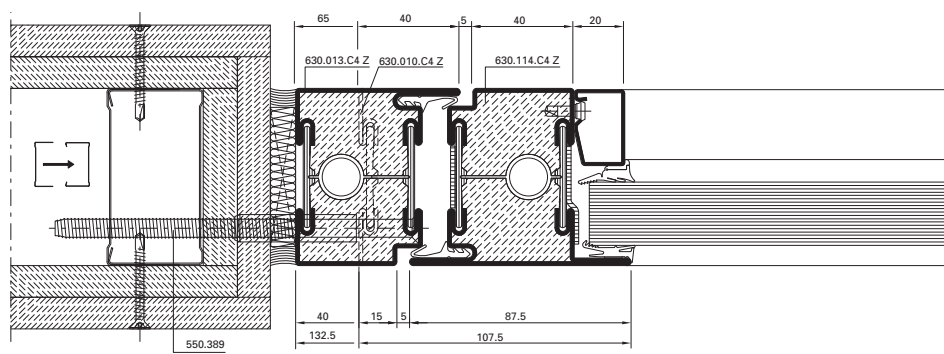
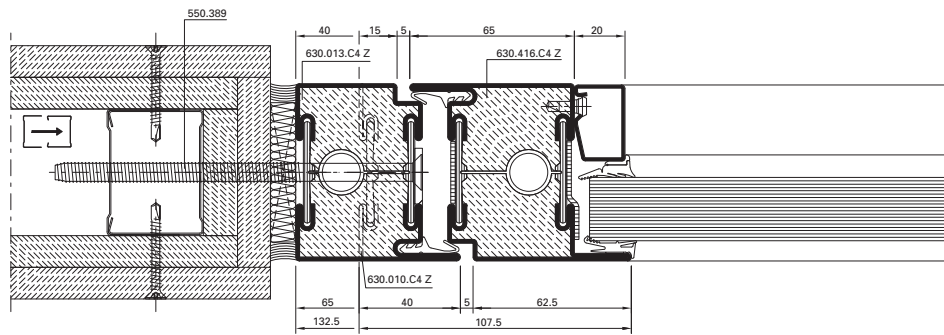
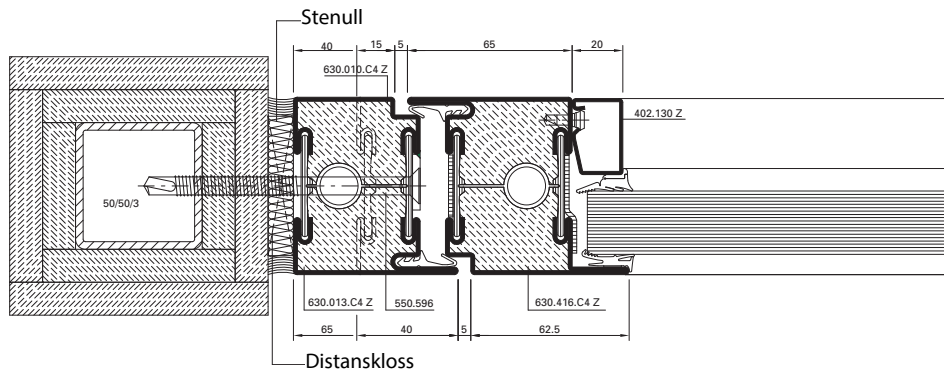
* cc-avstånd \leq 500mm

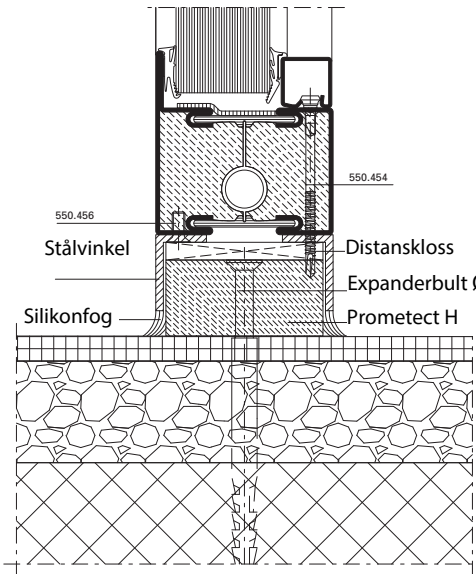
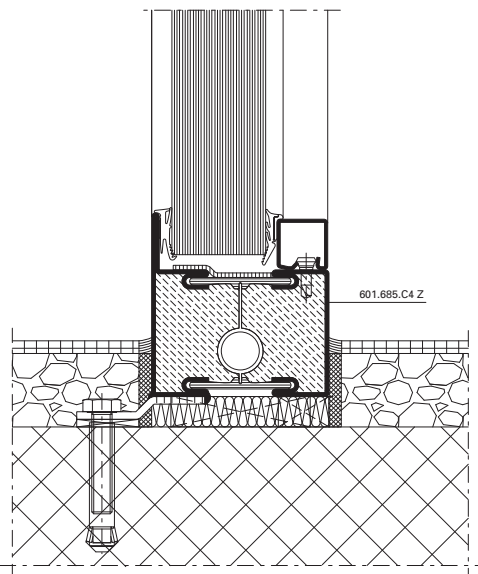
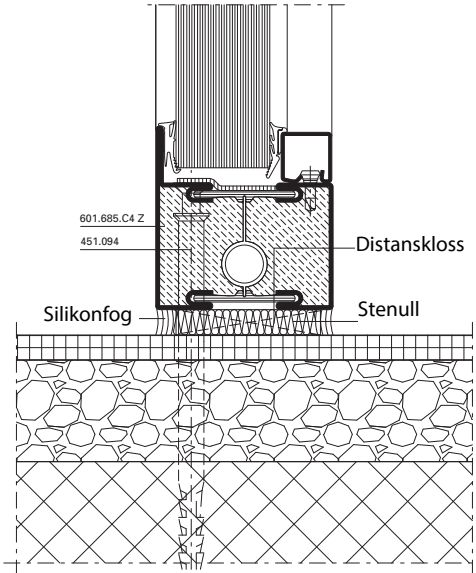
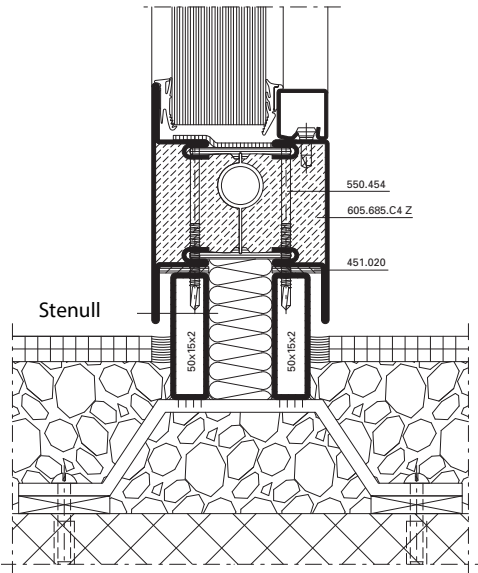




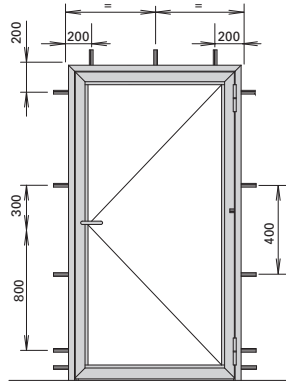




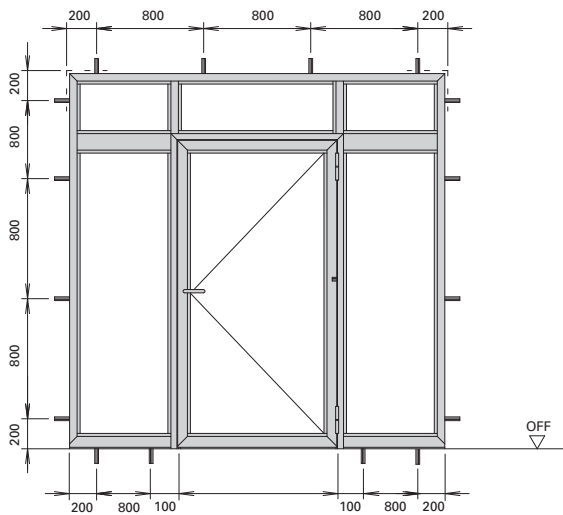
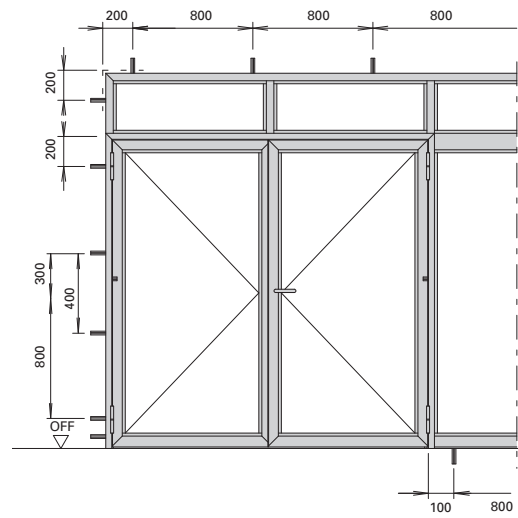
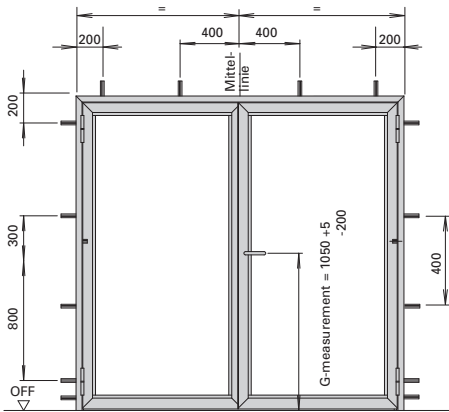
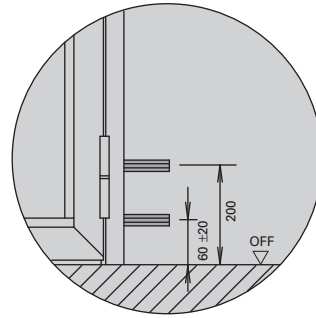




Placering av infästningspunkter



OFF...Nivå över färdigt golv



Infästningsinstruktioner

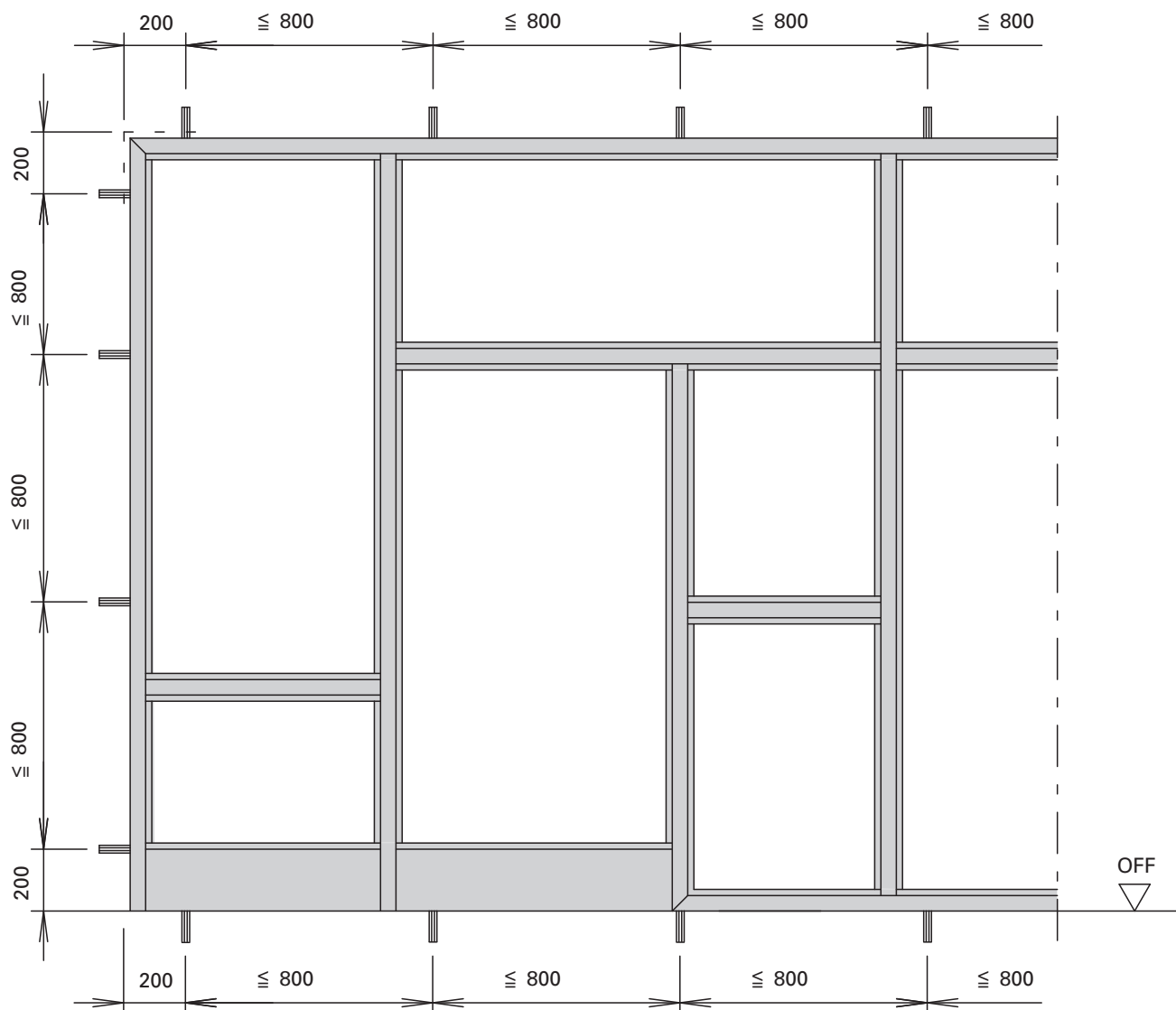
Janisol C4 EI60 TG 176213

Sida 24

Datum: 13.08.2012

Index: A

Placering av infästningspunkter



OFF...Nivå över färdigt golv

Infästningsinstruktioner

Janisol C4 EI60 TG 176213

Sida 25

Datum: 13.08.2012

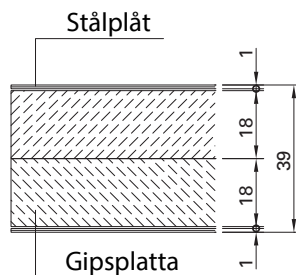
Index: A

Fyllningar

Fyllning 39mm (EI60)

2x gipsplatta 18mm
alt. 3x gipsplatta 12mm,
och stålplåt 1mm på var sida

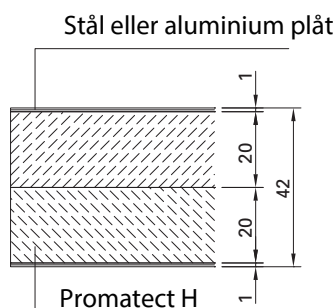
Max dimension 1400 x 2500mm



Fyllning 42mm (EI60)

2x promatect 20mm,
och 1mm stål
eller alu plåt på var sida

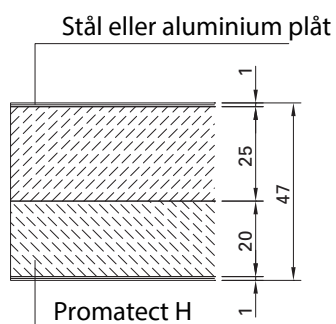
Max dimension 1219mm x 2389mm



Fyllning 47mm (EI60)

2x promatect H 20mm & 25mm,
och 1mm stål eller alu plåt på var sida

Max dimension 1129mm x 2375mm



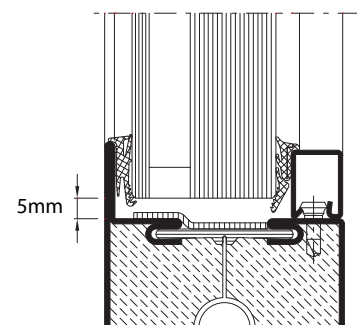
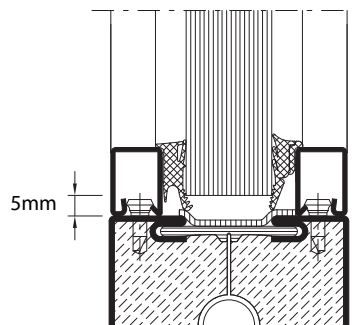
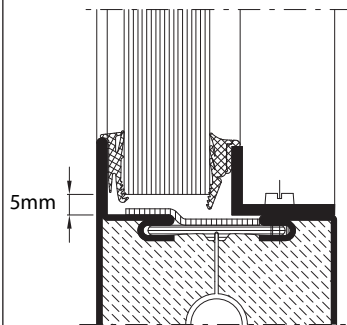
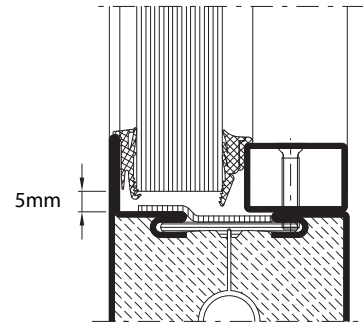
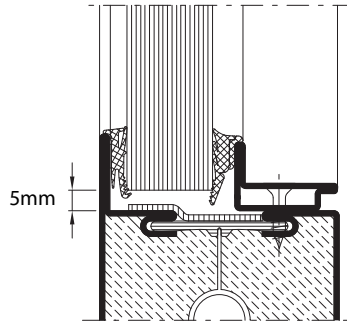
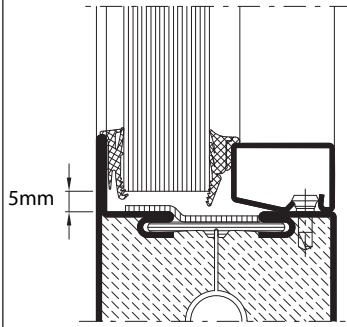
Fyllningar

Janisol C4 EI60 TG 176213

Sida 26

Datum: 13.08.2012

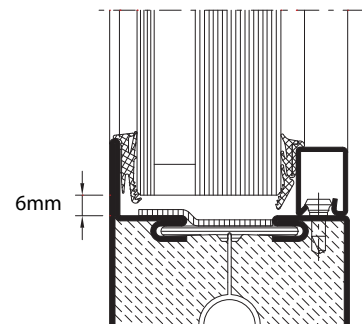
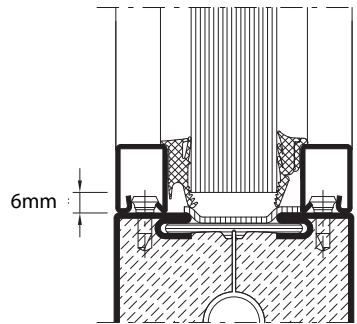
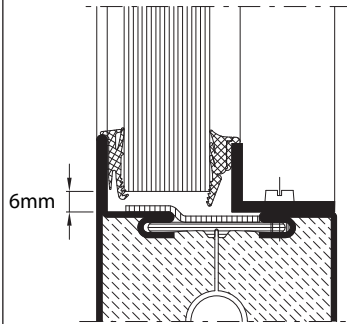
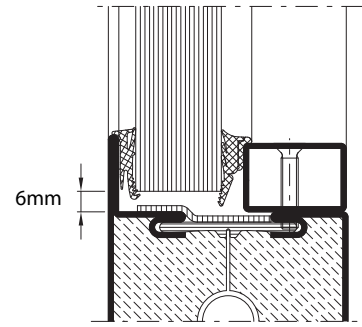
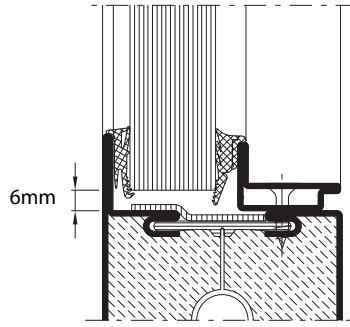
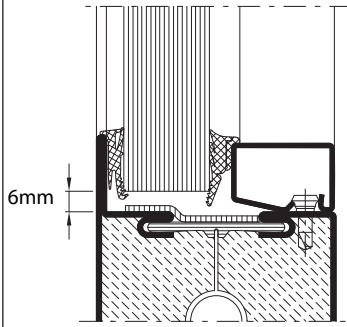
Index: A



**SGG Contraflam 60/
SGG CONTRAFLAM CLIMAPLUS
D=25mm**
 ↑ 1.400mm x 2.855mm
 ↔ 2.855mm x 1.400mm

**SGG Contraflam 60/
SGG CONTRAFLAM CLIMAPLUS
D= 26mm**
 ↑ 1400mm x 2.855mm

**SGG Contraflam 60
D=25mm**
 ↑ 1.400mm x 2.855mm
 ↔ 2.855mm x 1.400mm



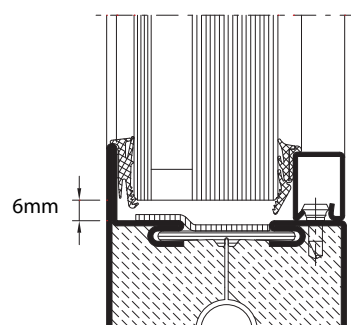
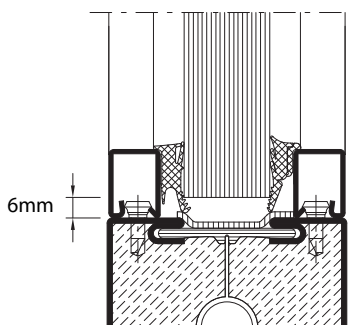
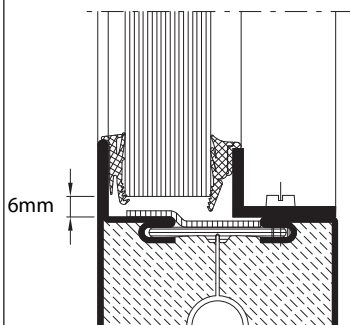
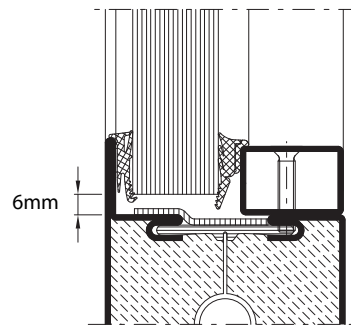
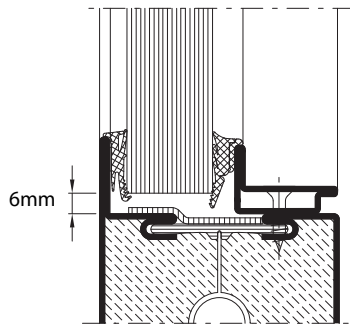
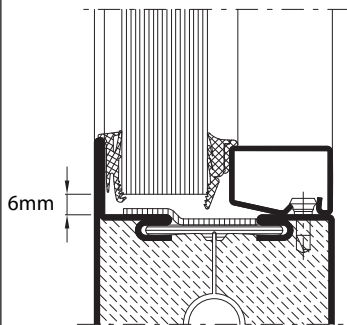
Pyrostop 60-101
D= 23mm
 ↑ 1.391mm x 2.137mm

Pyrostop 60-201
D= 27mm
 ↑ 1.398mm x 2.866mm

Pyrostop 60-251
Pyrostop 60-261
Pyrostop 60-171
D= 23mm
 ↑ 1.398mm x 2.866mm

Pyrostop 60-101 ISO
D= 23mm
D Total
 ↑ 1.391mm x 2.137mm

Pyrostop 60-201 ISO
D= 23mm
D Total 37..45mm
 ↑ 1.398mm x 2.866mm

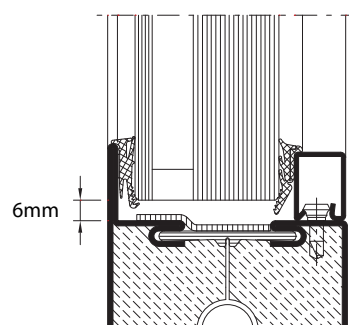
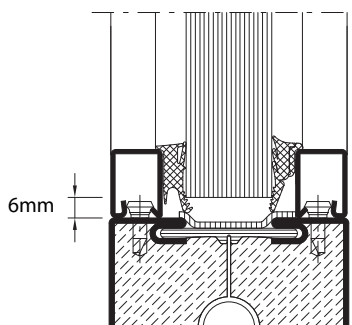
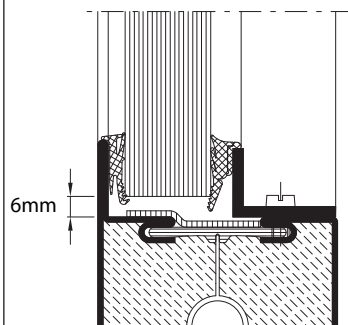
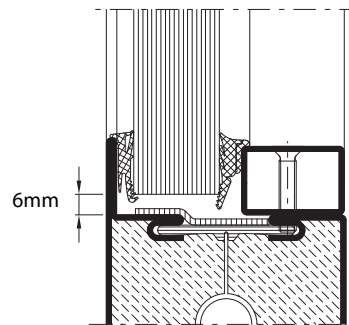
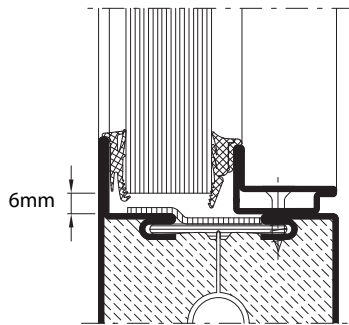
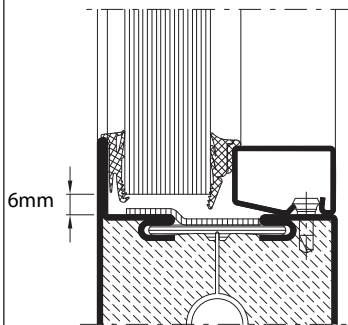


Pyrobel 25
Single Glazed unit
D = 26mm
 ↓ 1423mm x 3000mm

Pyrobel 25
Double glazed unit
D = 45mm
 ↓ 1423mm x 3000mm

Pyrobel 25 EG
Single glazed unit
D = 30mm
 ↓ 1423mm x 3000mm

Pyrobel 25 EG
Double glazed unit
D = 48mm
 ↓ 1423mm x 3000mm



FIRESWISS FOAM 60-23, 60-27

D=23...40mm

↓ 1500mm x 2500mm, 1000mm x 3000mm, 1250mm x 2786mm

↔ 2.500mm x 1.500mm , 3000mm x 1000mm, 2786 x 1250mm