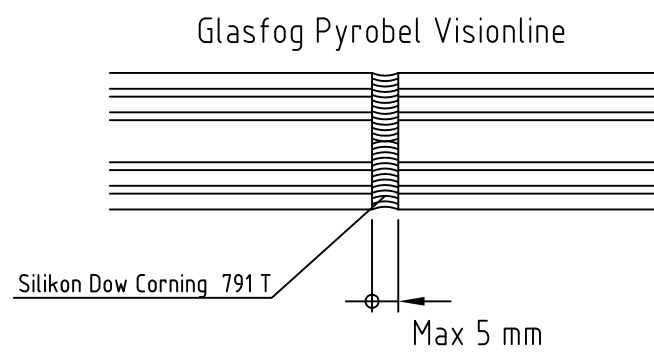
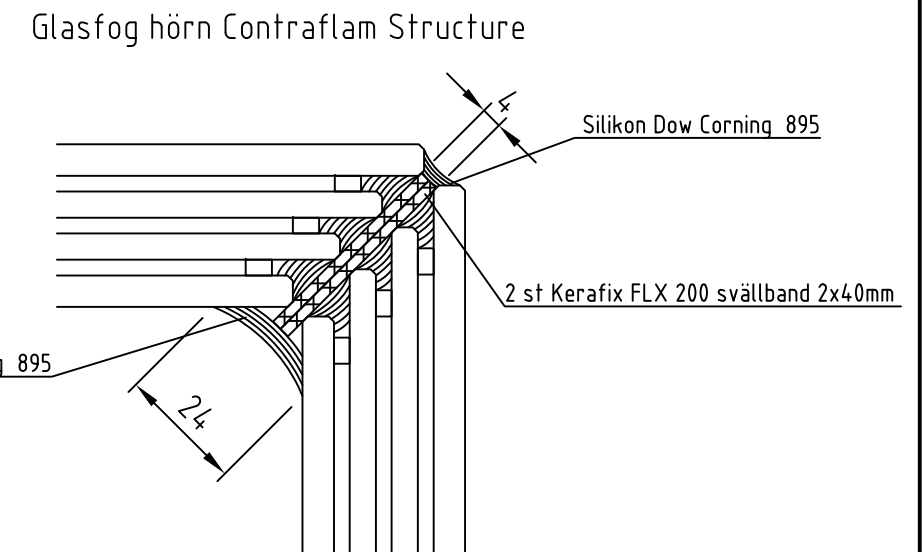
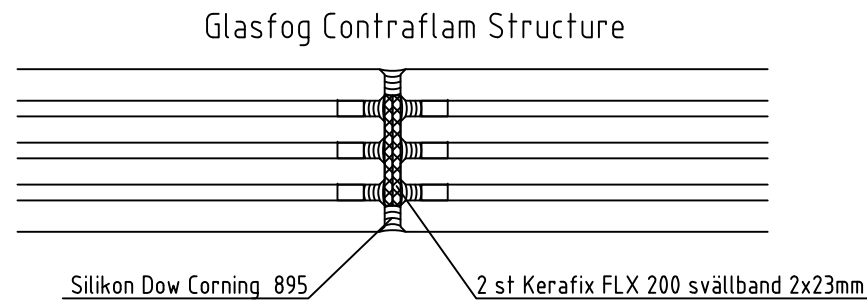
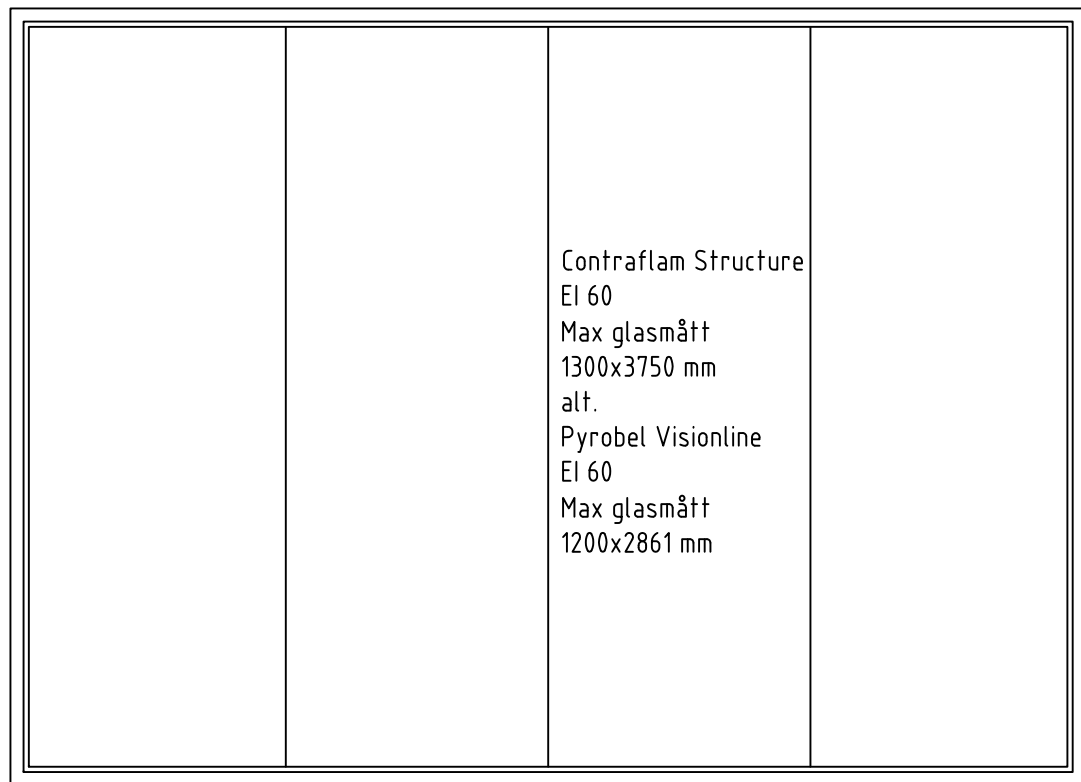


1.	Profil	Stål 1,5mm Kvalitet S 280 GD, med keramisk fyllning, i förzinkat eller lackerat utförande alt. rostfritt stål i syrafast kvalitet EN 1.4401, med bruten köldbrygga med skjuvfasta isolersteg av plast.
2.	Glas och fyllningar	Se bilaga sid 27-31
3.	Gångjärn	Stål svetsbara 2-delade art.nr. 550.229, 550.276, 555.267, 555.268 Stål skruvbara 3-delade art.nr. 550.250 Stål skruvbara 2-delade art.nr. 555.570, 555.571 Rostfria svetsbara 2-delade art.nr. 555.226, 555.227, 555.260, 555.261 Rostfria skruvbara 2-delade art.nr. 555.572, 555.573 Rostfria skruvbara 3-delade art.nr. 550.286
4.	Bakkantssäkring	Rostfritt 1st / dörrblad, Art.nr. 555.541. Placeras på halva dörrbladshöjden ± 50mm
5.	Lås	Komplett låsenhet med Instickslås med fallkolv som griper in minst 10 mm i slutbleck, samt ej uppreglingsbar Fler än ett lås är ok. Lås ska vara testat och bedömt enligt SS 3614. Alt ska fallkolv med påverkande delar vara i stål eller legering med smältpunkt över 850°C.
6.	Kantregel	Dubbelverkande automatisk kantregel art.nr. 555.380, tillslagsmekanism 555.546 med kantregelstång 555.387, 555.388 och 555.389 Dubbelverkande manuell kantregel art.nr. 555.541 med kantregelstång 555.387, 555.388 och 555.389 Dessa kantreglar kan bytas ut mot likvärdig som har kantregelstång i stål med min. Ø 10mm
7.	Dörrstängare	Gängdörr kan förses med utanpåliggande typgodkänd dörrstängare, alternativt Dorma ITS 96 eller Geze Boxer integrerad dörrstängare.

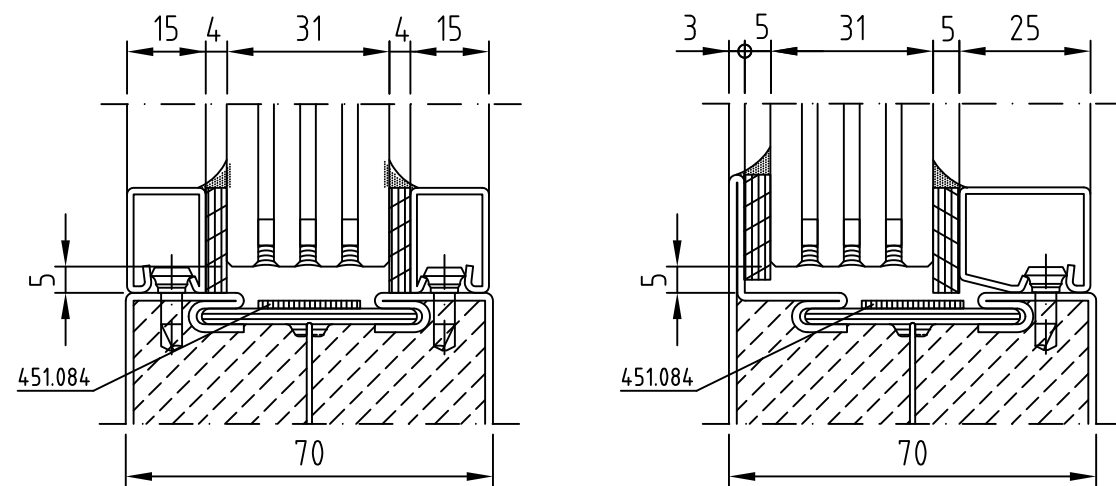
8.	Anslagstätning	Art.nr. 455.005, svårantändlig kvalitet
9.	Slutbleck	Mekaniskt eller elektriskt med rättvänd funktion dvs låst när strömmen är bruten. Typgodkänt elslutbleck. Alla elslutbleck i kombination med lås med tryckesfall som griper in i mekaniskt slutbleck är ok. Material i slutbleck ska vara i stål eller legering med smältpunkt över 850°C.
10.	Koordinator	Pardörr med båda dörrbladen uppställda förses med koordinator inklusive automatisk kantregel med en dörrstängare per dörrblad
11.	Automatisk tröskeltätning	Jansen art.nr 555.366-555.373 (Beroende på dörrbladsbredd) får användas som alternativ till anslagströskel för dörrar som vetter mot trapphus
12.	Dörrtrycke	Dörr ska förses med handtag och trycke av obrännbart material.
13.	Brandsvällande list dörrfals	Jansen Promaseal-PL (40 x 1.8mm) Art.nr. 451.084. Avbrott på list görs vid slutbleck
14.	Brandsvällande list glasfals	Jansen Promaseal-CJ (24.4 x 1.8mm) Art.nr. 451.083
15 & 16.	Inre & yttre glasgummitätning	Jansen Art.nr. 455.036 – 455.038 svårantändlig kvalitet. Alt. EPDM Art.nr. 455.024, 455.027 – 455.029
17.	Torringslasning	Insulfrax FT-pappersfiber-band, Jansen Art.nr. 451.020 – 451.029 plus silikontätning
18.	Märkskylt	Varje parti märkes med skylt Jansen Art.nr. 536.040
19.	Glasupplag och glasklossar	Glasupplag och klossar av fibercement art.nr. 453.064 - 455.065, 453.073 – 453.077
Utrymningsbeslag		Utrymningsbeslag enligt gällande norm, SS-EN 1125 för horisontellt liggande mekaniska panikreglar, samt SS-EN 179 för nödutrymningsbeslag med engreppsfunktion. Fabrikat ASSA eller Jansen / BKS.

Index	Datum	Namn	Revidering
Janisol C4 Brandklass EI60 TG 176213			
Sammanställningsritning			
Specifikation ingående komponenter			
SCHÜCO SCHÜCO International KG Stålssystem Hesselmanns torg 5, 131 54 Nacka JANSEN Tel. 08/442 76 00		JANSEN Jansen AG, CH-9463 Oberriet Stahlröhrenwerk, Kunststoffwerk Tel. +41 71 763 91 11, Telefax +41 71 763 95 70	
Rit.Nr. JBF-1341001		Index	
Filnamn: JBF-1341001		Ersättning för:	
		Ersatt av:	
		Ritad: 2012.08.13	EA/FST
		Kontrollerad:	

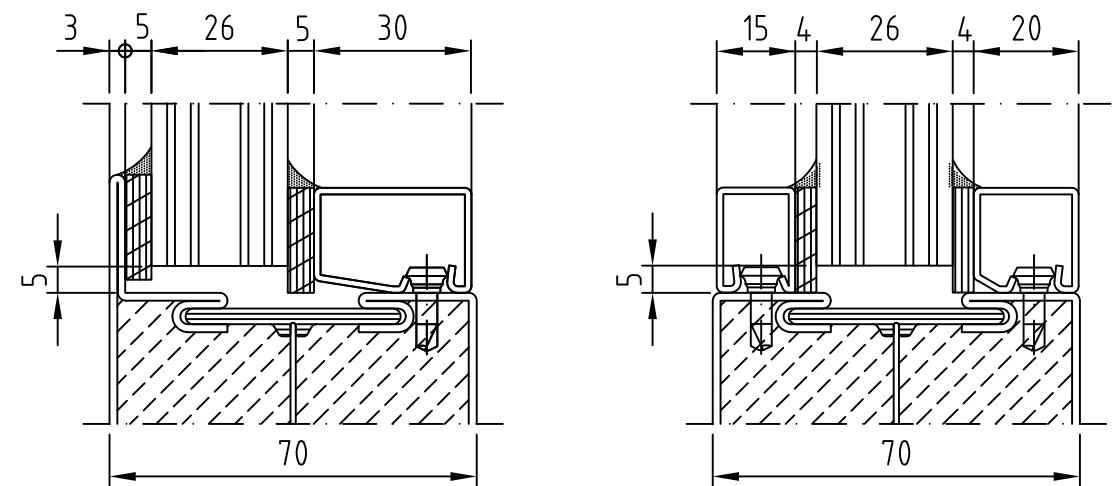


Contraflam Structure utförande hörn
Max glasmått 1250x 2850

Glasningsvarianter Contraflam Structure



Glasningsvarianter Pyrobel Visionline



OBS! Kossning mellan karm och byggkropp ska utföras med klossar av Promatect

Index	Datum	Namn	Revidering
Janisol C4 Brandklass EI 60 Helglasutförande Structure			TG 176213
Skala		Ersättning för:	
		Ersatt av:	
Ritad:		2012.08.13	JP
Kontrollerad:			
SCHÜCO Stålsystem JANSEN		SCHÜCO International KG Hesselmanns torg 5, 131 54 Nacka Tel. 08/442 76 00	
JANSEN		Jansen AG, CH-9463 Oberriet Stahlröhrenwerk, Kunststoffwerk Tel. +41 71 763 91 11, Telefax +41 71 763 95 70	
Rit.Nr. JBF-1341002			Index
Filnamn:			