

1.	Profil	Stål 1,5 mm alt. 1,75mm. Kvalitet S 280 GD. Förzinkat eller lackerat utförande alt. rostfritt stål EN 1.4307 el. syrafast kvalitet EN 1.4401 alt. 1.4404
2.	Glas och fyllningar	Se sammansättningsstabell på ritning SS-E30-103. Stål svejsbara 2-delade art.nr. 550.229, 550.238, 550.276, 555.226, 555.227, 550.260, 555.261, 555.267, 555.288, 555.289, 550.250, 550.286, 550.286. Stål skruvbara 2-delade art.nr. 555.570 - 555.577 Stål svejsbart 550.211 / 550.212. Stål 1 st per dörrblad
3.	Gångjärn	Varje parti märks med skytt Brandklass E30 art.nr. 536.040.
4.	Bakkantssäkring	Dubbelverkande automatisk kanteigel art.nr. 555.380, tilläggsmekanism 555.132 med kanteigelstäng 555.387, 555.388 och 555.389. Dubbelverkande manuell kanteigel art.nr. 555.384 med kanteigelstäng 555.387, 555.388 och 555.389. Dessa kanteiglar kan bytas ut mot likvärdig som har kanteigelstäng i stål med min diameter 10mm.
5.	Märkskylt	Gångdörr kan försees med utämpliggande dörrstängare typgodkänd i brandklass E30 alt. Dorma ITS 96 integrerad dörrstängare
6.	Kanteigel	Besam Powerswing kan monterats. Vid användning av Besam Powerswing ska Bimetal-platta 555.007 användas. Se Besams typgodkännande för tillåtna storlekar.
7.	Dörrstängare	Insticksås med fallkolv som griper in minst 7 mm i slutbleck, samt ej uppreglingsbar. Fler lås är ett är ok. Lås ska vara testat och bedömt enligt SS 3614. Alt. Fallkolv med påverkande delar ska vara i stål eller legering med smältpunkt över 850°C.
8.	Las	Mekaniskt eller elektriskt med rättvänd funktion d.v.s. låst när strömmen är bruten. Typgodkänt elslutbleck. Alla elslutbleck i kombination med lås med tryckstall som griper in i mekaniskt slutbleck är ok. Material i slutbleck ska vara i stål eller legering med smältpunkt över 850°C
9.	Slutbleck	Pardörr med båda dörrbladen uppställda försees med koordinatorkoordinator Inklusiv automatisk kanteigel med en dörrstängare per dörrblad. Jansen art.nr. 550.366 - 550.373 (Berorande på dörrbladsbredd) får användas som alternativ till anslagsstroskel för dörrar som vetter mot trapphus.
10.	Koordinator	Jansen Promaseal-PL (14.4x1.8mm) Art.nr. 451.080. Avbrott på list görs vid slutbleck.
11.	Automatisk Tröskeltätning	Dörr ska försees med handtag och trycke av obrännbart material.
12.	Brandsvällande list dörrfälls dörrtrycke	Glaskloss 453.020, 453.021
13.	Dörrtrycke	Jansen original brandtätning. Art.nr. 455.032 eller 455.032
14.	Glaskloss	Insulfrax FT-pappersfiber-band, Jansen Art.nr. 451.020-451.029 plus silikontätning i klass E30 enl. MTK
15.	Anslagsätning	Jansen original brandtätning Art.nr. 455.036, 455.037, 455.038
16.	Torninglasning	Bimetal-platta kan användas som alternativ till kanteigel. Montering se SS-J-E30-106
17.	Glasmötmätning	Utrymningsbeslag enligt gällande norm. SS-EN 1125 för horisontellt liggande mekaniska parkreglar, samt SS-EN 179 för lodrättrymningsbeslag med engreppsfunktion. Fabrikat ASSA eller Jansen / BKS.
	Utrymningsbeslag	Bimetal-platta

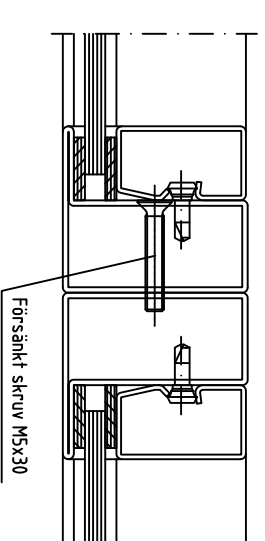
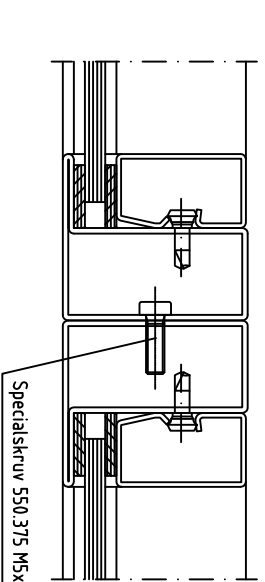
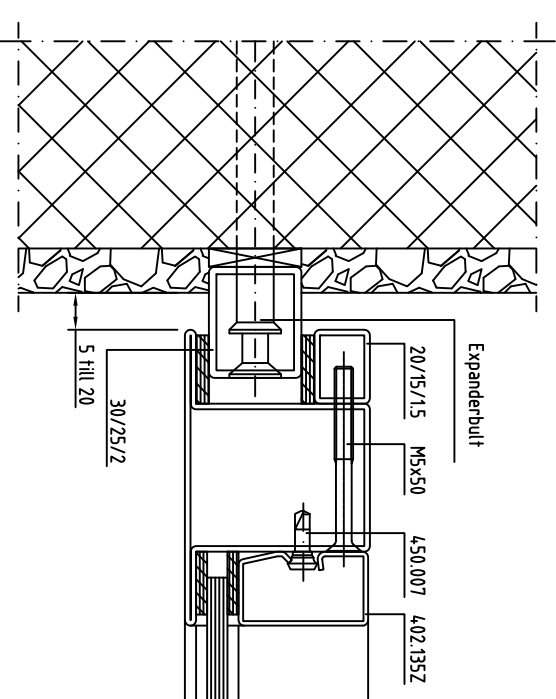
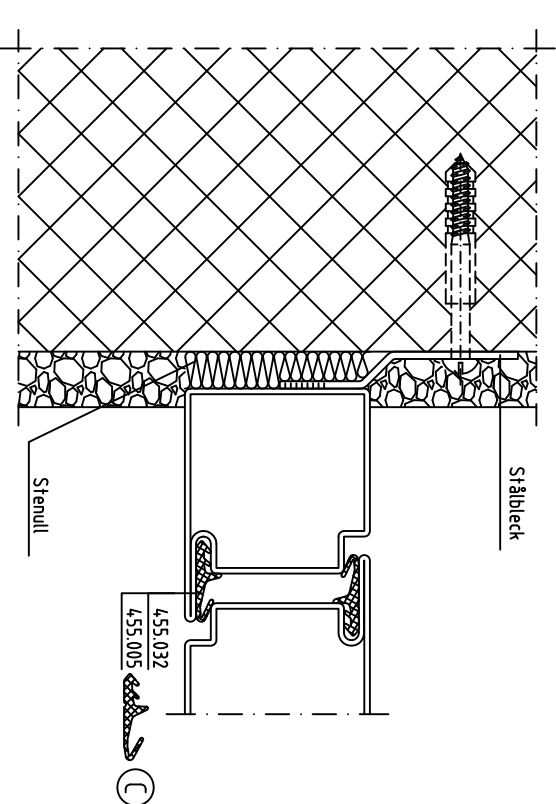
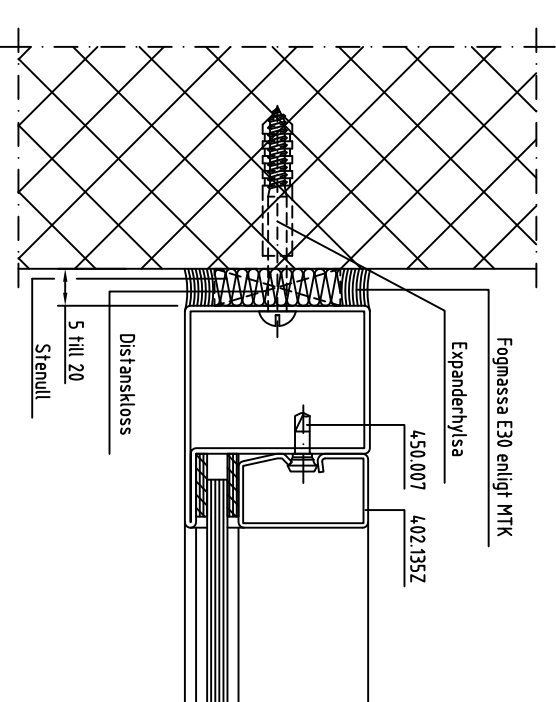
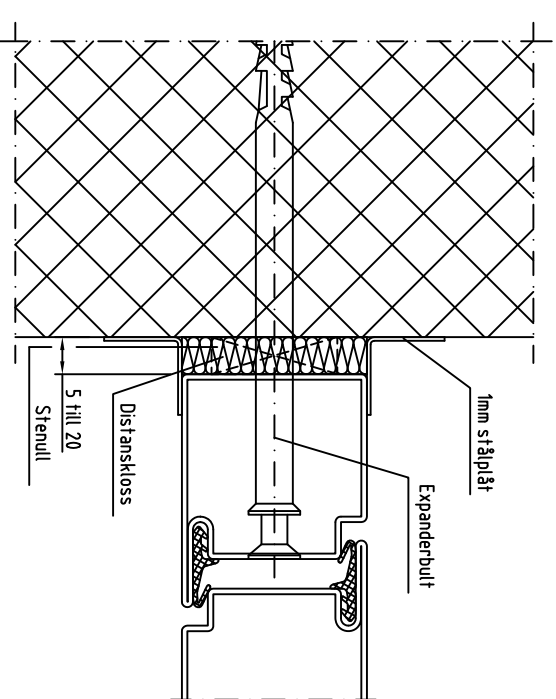
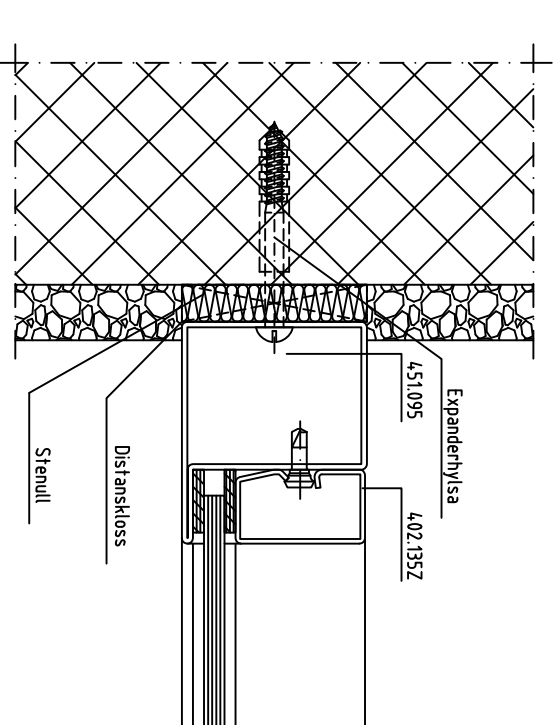
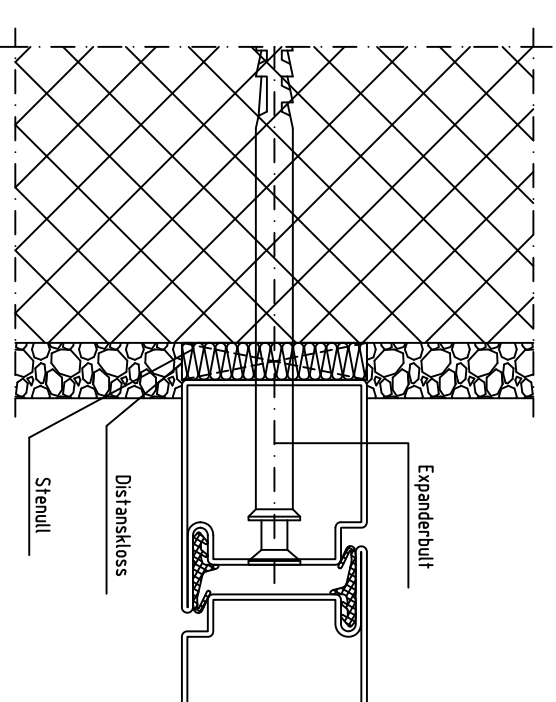
C	2012.06.11	JP	Autom. föskestätning, Text profil, 2-delade skruvbara gångjärn, Art.nr. bimetalplatta, Art.nr. tätningar, Art.nr. kanteiglar
Index	Datum	Namn	Revidering
Economy 50/60 Brandklass E30 TG 176207			
Översiktsritning.			
Skala	1:2	Ersättning för:	
		Ersatt av:	
Ritad:	05.03.31		AF
Kontrollerad:	MW/JP		MW/JP

SCHÜCO SCHÜCO International KG
 Heliosgatan 24, 120 30 Stockholm
 Tel. 08/442 76 00, Telefax 08/442 76 01

JANSEN Jansen AG, CH-94,63 Oberriet
 Stahlröhrenwerk, Kunststoffwerk
 Tel. +41 71 763 91 11, Telefax +41 71 763 95 70

Rit.Nr. SSJ-E30-101

Filnamn: SSJ-E30-101



Elementskarven skruvas 100mm från vardera elementsida däremellan med max cc 500mm

C	2012.06.11	JP	Anslagstärning
Index	Datum	Namn	Revidering

Economy 50/60 Brandklass E30
Vägganslutning & elementskarv

TG 176207

Skala	1:2	Ersättning för:	
Ersatt av:		Ritad:	05.03.31
Kontrollerad:	MW/JP		MW/JP

SCHÜCO SCHÜCO International KG
Silberstein Heliosgatan 24, 120 30 Stockholm
Tel. 08/442 76 00, Telefax 08/442 76 01

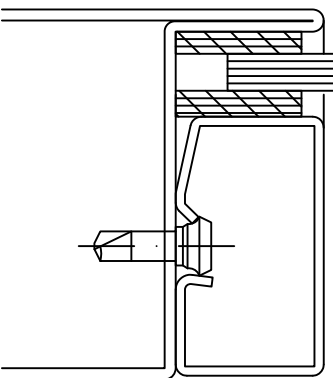
JANSEN Jansen AG, CH-9463 Oberriet
Stahlrohrwerke, Kunststoffwerke
Tel. +41 71 763 91 11, Telefax +41 71 763 95 70

Rit.Nr. SSJ-E30-102
Filnamn: SSJ-E30-102

Index C

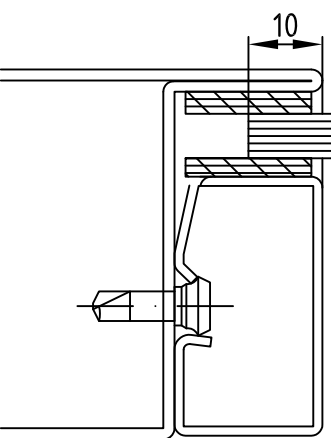
Pyran S 6mm

Maxmått BXH
1425x2400mm



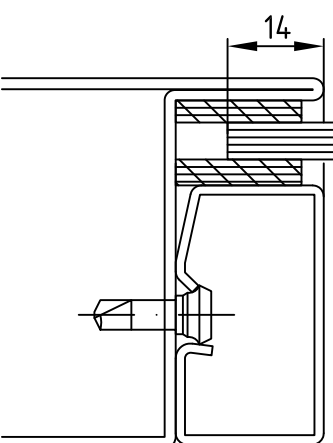
Pyroswiss 6mm

Maxmått BXH
1110x2375mm
1300x2300mm



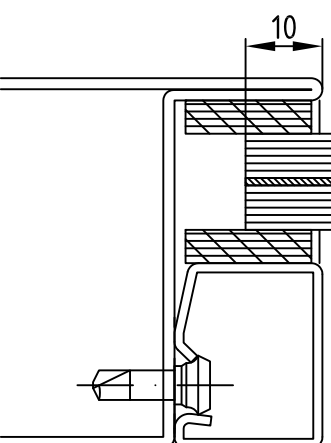
Pyroclear 6mm

Maxmått BXH
1298x2475mm
1113x2515mm



Pyroswiss laminerat

Maxmått BXH
11mm 1300x2600mm
13mm 1500x2900mm

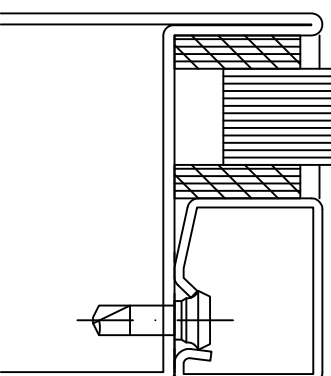


Centriskt placerat glas

För Economy 60 gäller glaslister +10mm.

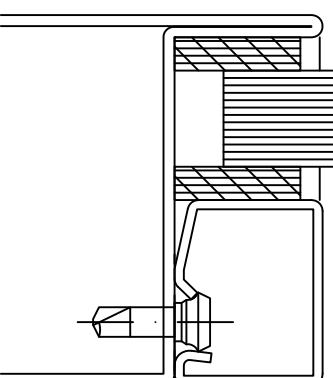
Contraflam lite 13mm

Maxmått BXH
2300x3800mm



Contraflam lite
laminerat 17 mm

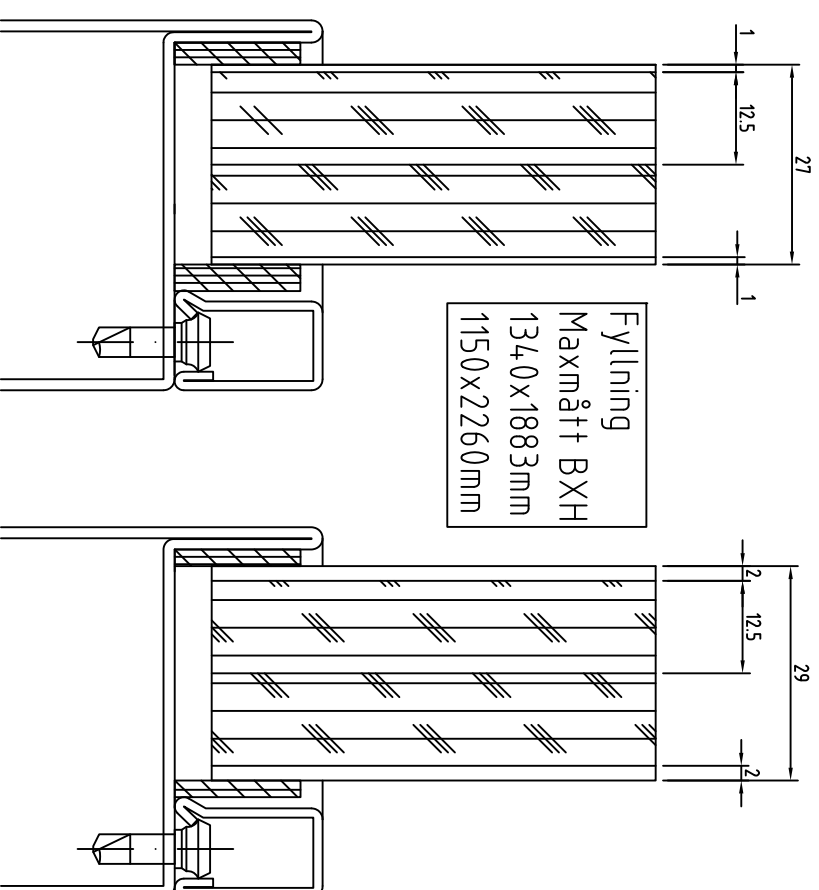
Maxmått BXH
1033x2347mm



OBS! Angivna mått är testade, men glasets största godkända storlek får ej överskridas

Plåtfyllning: 1mm stålplåt / Plåtfyllning: 2mm Aluplåt /
2x12.5mm Gips/1mm stålplåt 2x12.5mm Gips/2mm Aluplåt

Fyllning
Maxmått BXH
1340x1883mm
1150x2260mm



GLAS	Profilverständer styr glassorleken, men glasets största typgodkända glassorlek får inte överskridas.
FYLLNING	2x12,5 mm gips (25mm) med in- och utvändigt beklädnad av min 2 mm aluminiumplåt eller 1 mm stålplåt. Maxmått fyllning (BxH) 1150x2260mm alt. 1340x1883mm
TORRINGGLASNING	Insulfrax FT-pappersfiber-band. Jansen Art.nr. 451.020-451.029 plus silkentätning i klass E30 enl. MTK.
GLASGUMMITÄTNING	Jansen original art.nr 455.036, 455.037, 455.038

B	2012.06.11	JP	Glasnått, Pyroclear glas, Contraflam lite laminerat
Index	Datum	Namn	Revidering

Economy 50/60 Brandklass E30 TG 176207
Glas och fyllningsvarianter.

SCHÜCO SCHÜCO International KG
Silbryten Heliosgatan 24, 120 30 Stockholm
Tel. 08/714 00 50, Telefax 08/714 50 60

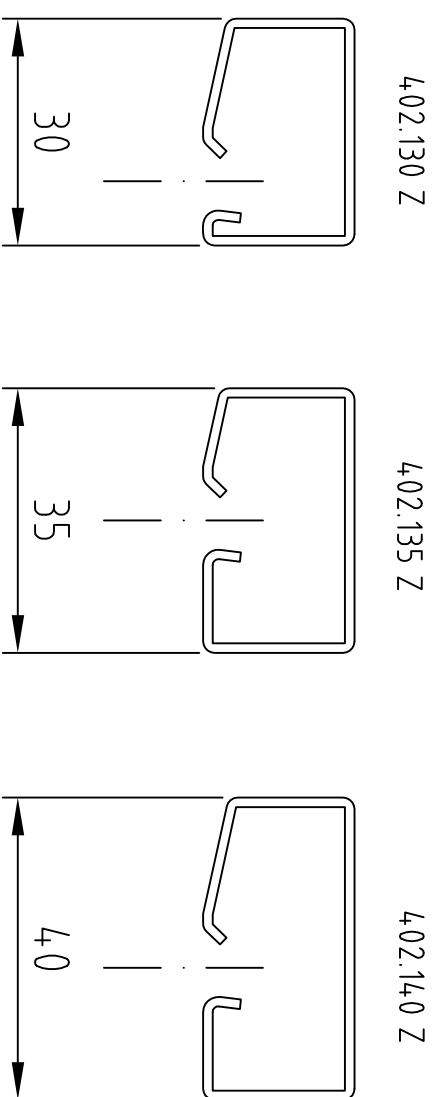
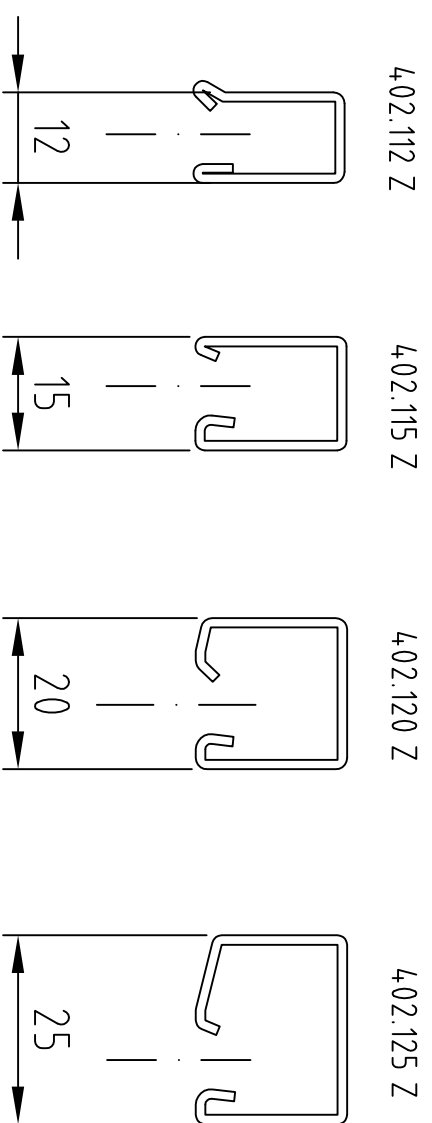
JANSEN Jansen AG, CH-9463 Oberriet
Stahlrohrwerke, Kunststoffwerk
Tel. +41 71 763 91 11, Telefax +41 71 763 95 70

Skala	1:1	Ersättning för:	
Rit.Nr.	SSJ-E30-103	Ersatt av:	
Filnamn:	SSJ-E30-103	Ritad:	05.03.31
		Kontrollerad:	MW/JP
			MW/JP

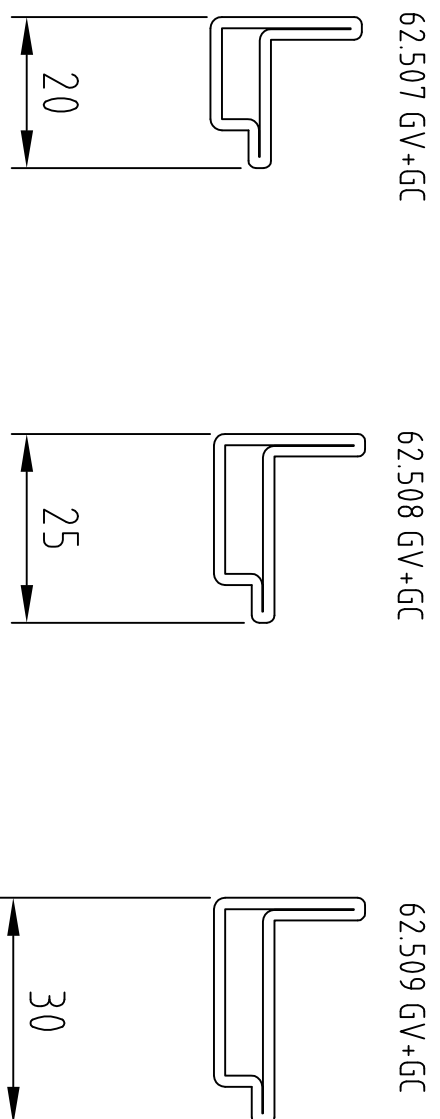
Index
B

Pyroswiss får endast klossas i underkant samt längs lodräta kanter. Glaskloss skall vara 10mm hög

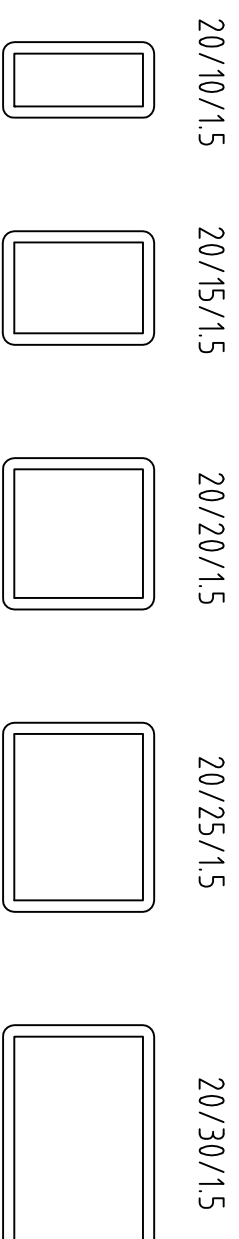
Standardglaslister



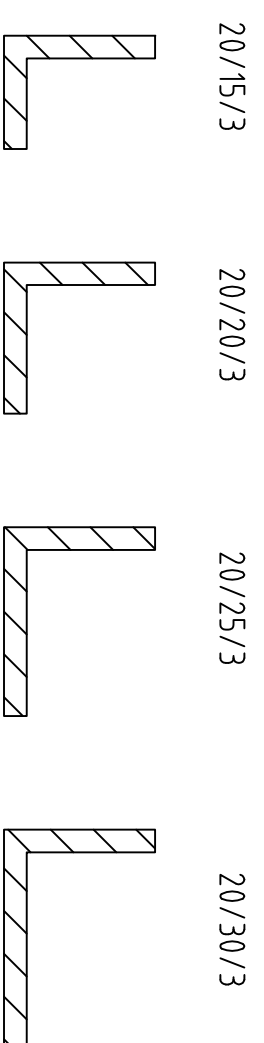
Vinkelglaslister



Stålrörsglaslister



L-stålsglaslister



A	05.09.05	JP	Nya glaslister
Index	Datum	Namn	Revidering

Economy 50/60 Brandklass E30
Glaslister.

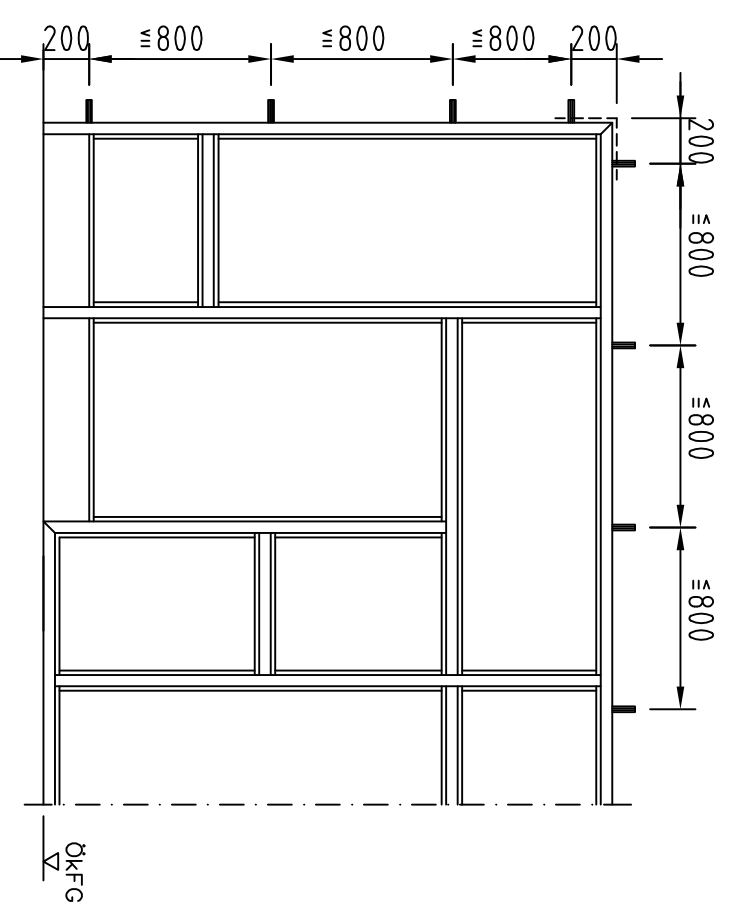
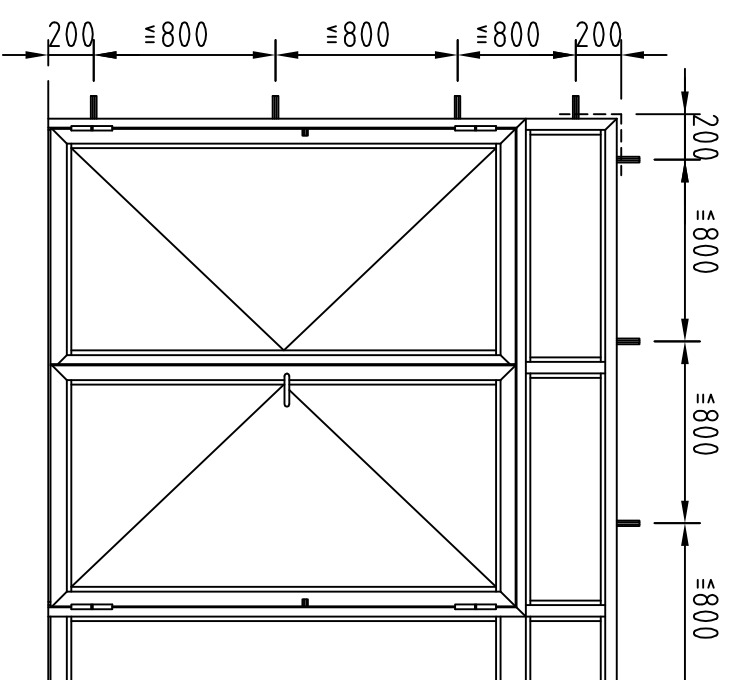
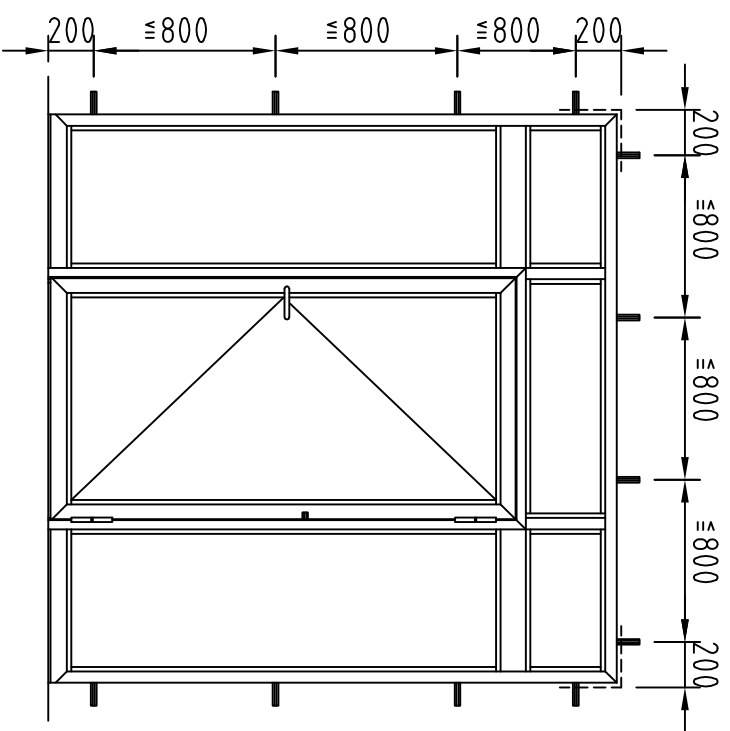
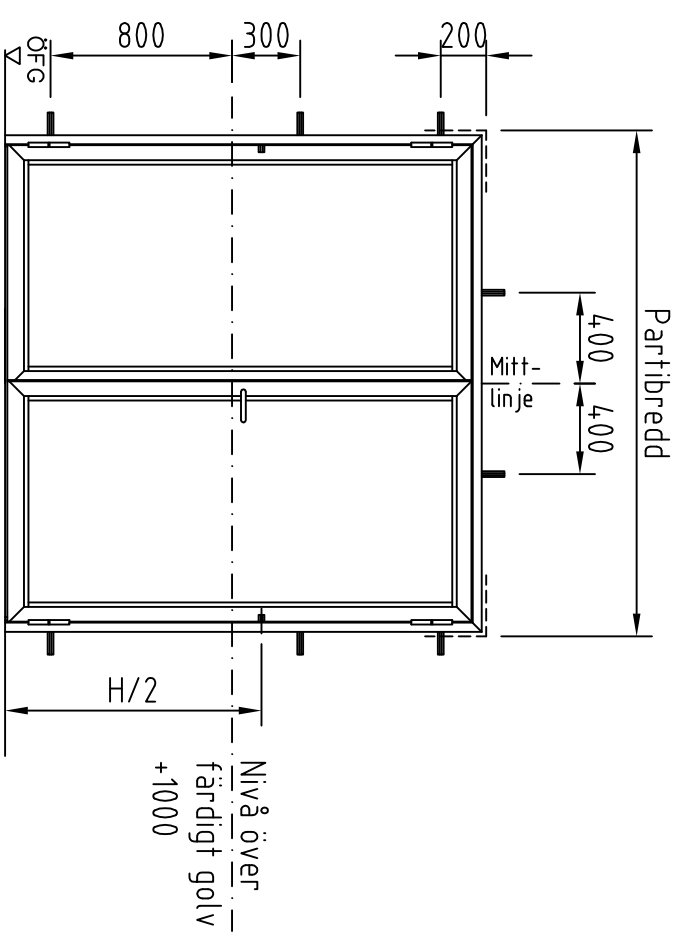
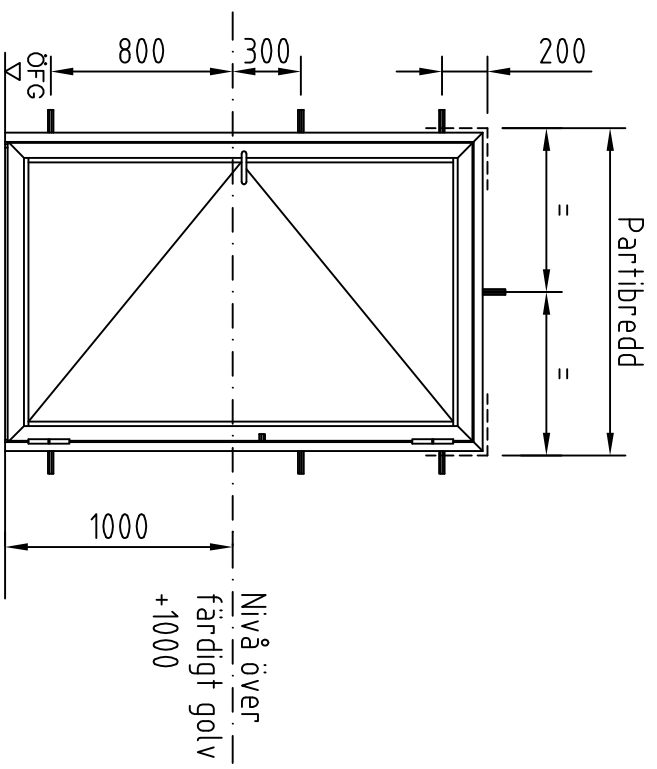
TG 176207

Skala	1:1	
Ersättning för:		
Ersatt av:		
Ritad:	05.08.15	JP
Kontrollerad:	05.08.15	MW/JP

SCHÜCO SCHÜCO International KG
Stahlsystem
Heliosgatan 24, 120 30 Stockholm
Tel. 08/714 00 50, Telefax 08/714 50 60

JANSEN Jansen A.G. CH-9463 Oberriet
Stahlrohrwerk, Kunststoffwerk
Tel. +41 71 763 91 11, Telefax +41 71 763 95 70

Rit.Nr. **SSJ-E30-104**
Filnamn: **SSJ-E30-104**
Index **A**



Index	Datum	Namn	Revidering

Economy 50/60 Brandklass E30
Placering av infästningspunkter.

TG 176207

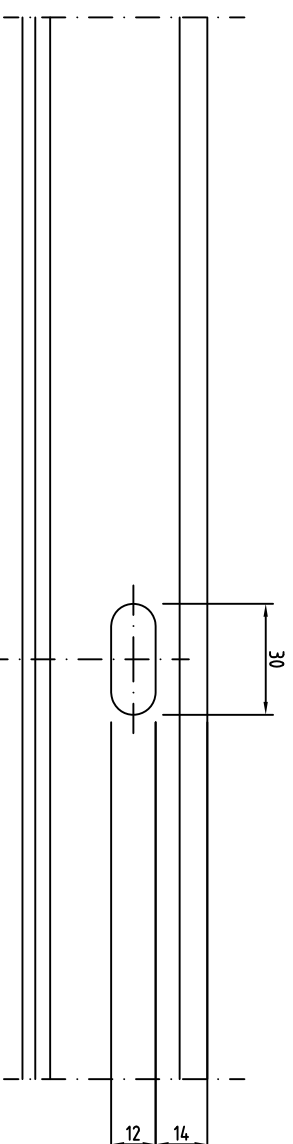
Skala	Ersättning för:
1:2	
Ritrad:	07.05.11
Kontrollerad:	07.05.11
	JP
	MW/JP

SCHÜCO SCHÜCO International KG
Stahlystem
Heliosgatan 24, 120 30 Stockholm
Tel. 08/714 00 50, Telefax 08/714 50 60

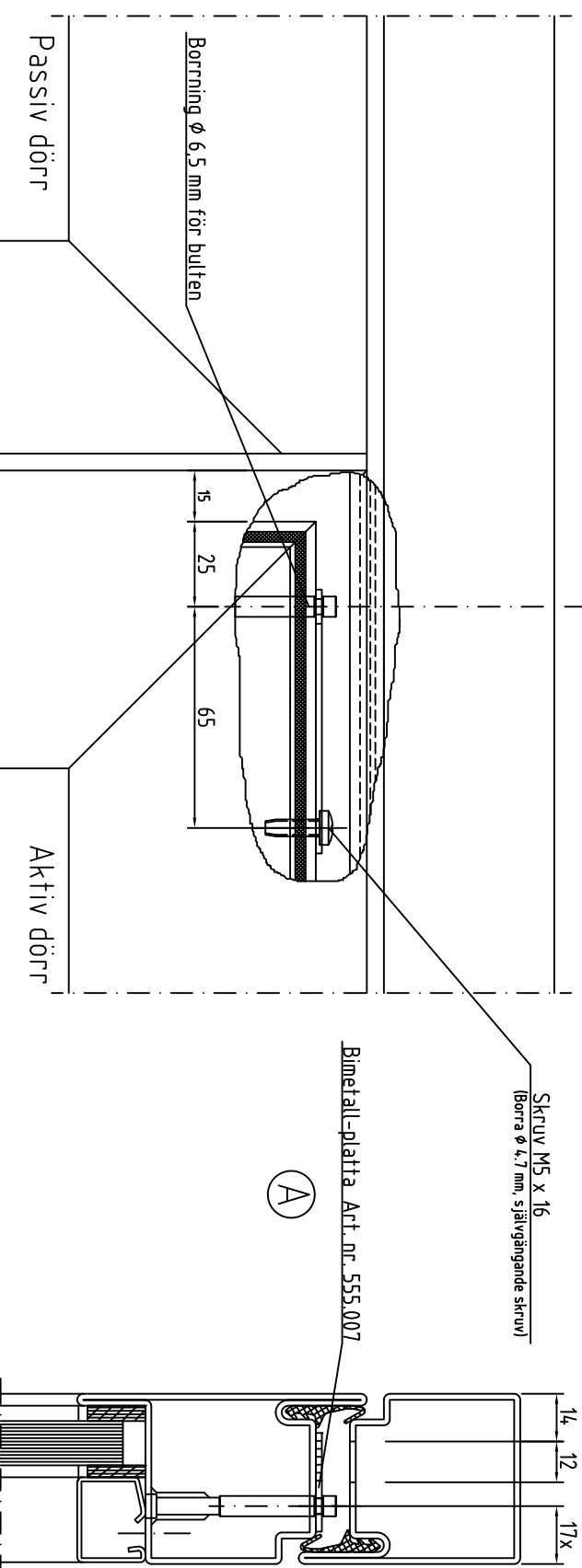
JANSEN
Jansen AG, CH-9463 Oberriet
Stahlrohrwerk, Kunststoffwerk
Tel. +41 71 763 91 11, Telefax +41 71 763 95 70

Rit.Nr. SJJ-E30-105
Filnamn:

Index



x = För Economy 60 gäller 27mm



VIKTIGT!
 Bulten måste efter ytbehandlingen
 fortfarande kunna löpa lätt i hålet.
 Annars måste borrningen med $\phi 6,5\text{ mm}$
 göras om

A	2012.06.11	JP	Korrigerig art.nr bimetal-platta
Index	Datum	Namn	Revidering

Economy 50/60 Brandklass E30 TG 176207
 Bimetall-platta

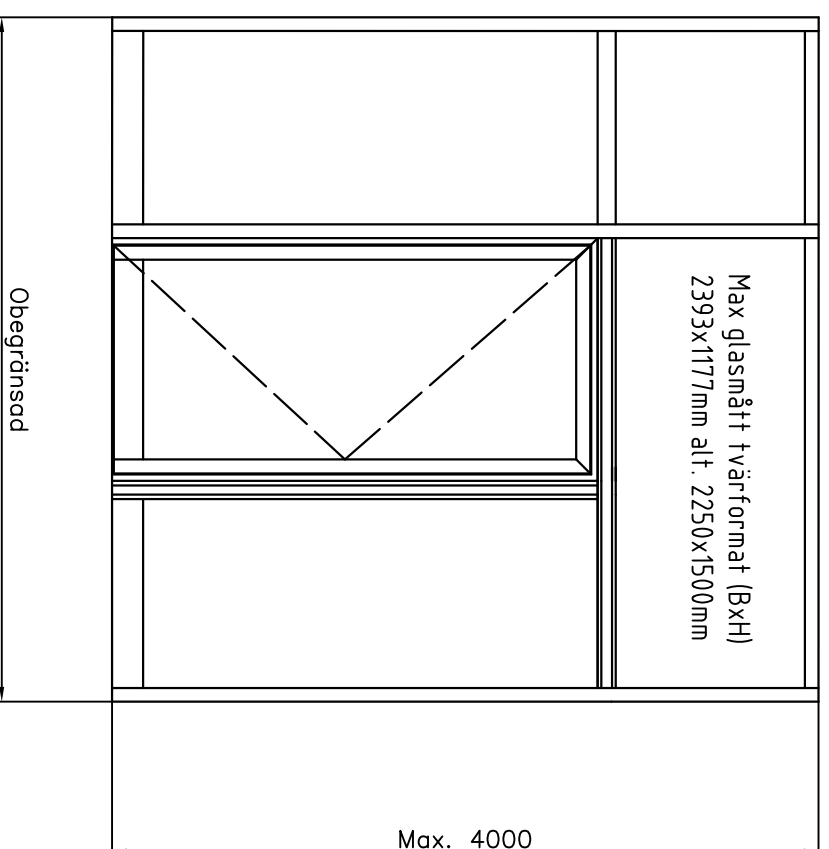
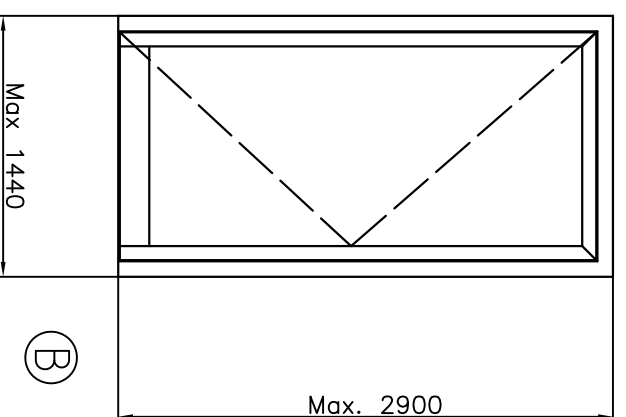
Skala	1:2		
	Ersättning för:		
Ersatt av:			
Ritad:	07.05.11		JP
Kontrollerad:	MW/JP		MW/JP

SCHÜCO SCHÜCO International KG
 Heliosgatan 24, 120 30 Stockholm
 Tel. 08/442 76 00, Telefax 08/442 76 01

JANSEN Jansen AG, CH-9463 Oberriet
 Stahlrohrwerke, Kunststoffwerk
 Tel. +41 71 763 91 11, Telefax +41 71 763 95 70

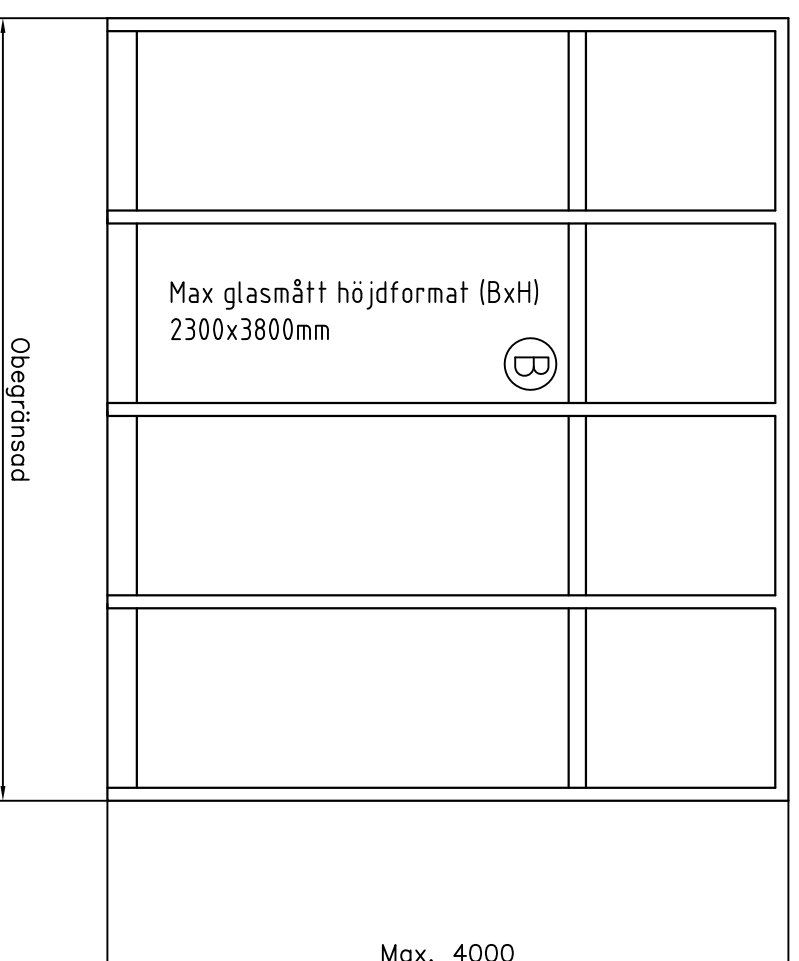
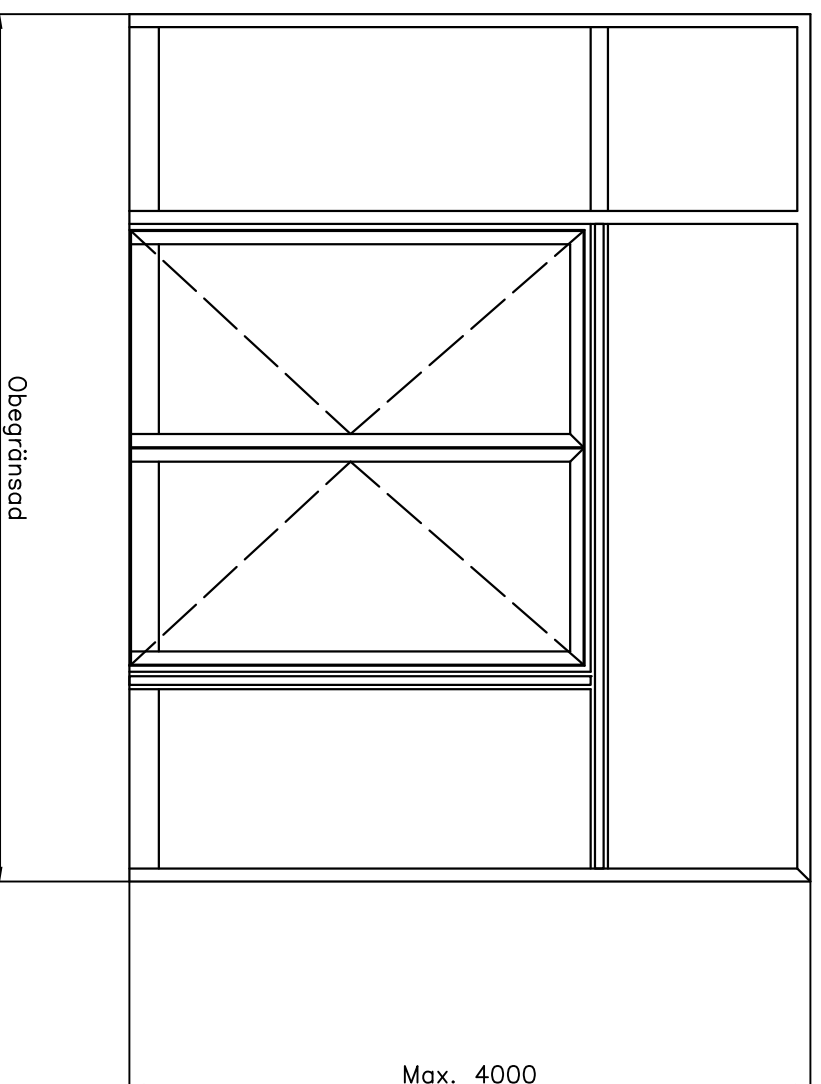
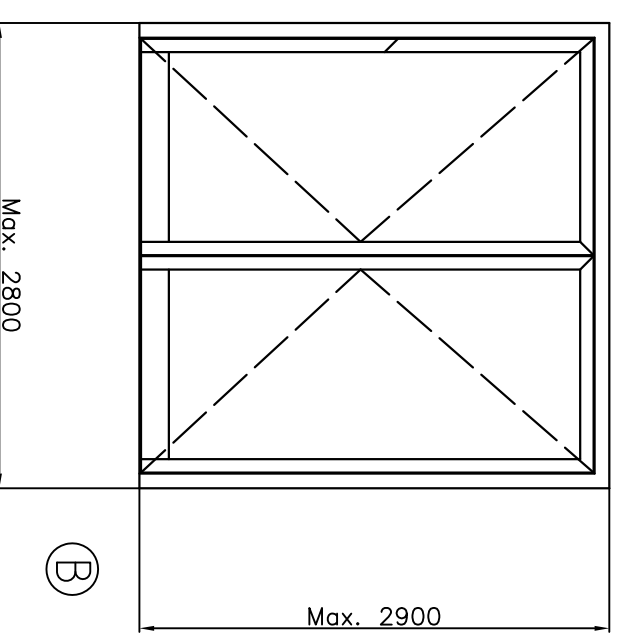
Rit.Nr. SSJ-E30-106
 Filnamn: SSJ-E30-102

Index
 A



Maxmått dörrar i mm

	Enkeldörr	Pardörr
KYM	1503x2900	2800x2900
CC-mått	1423x2880	2760x2880
Dagmått	1377x2837	2674x2837



OBS! Angivna mått är testade, men glasets största typgodkända storlek får ej överskridas

B	2012.06.11	JP	Dörrmått, glasmått
Index	Datum	Namn	Revidering

Economy 50 Brandklass E30
Måttritning

TG 176207

Skala

Ersättning för:

Ersatt av: 05.03.31

Ritad: MW/JP

Kontrollerad: MW/JP

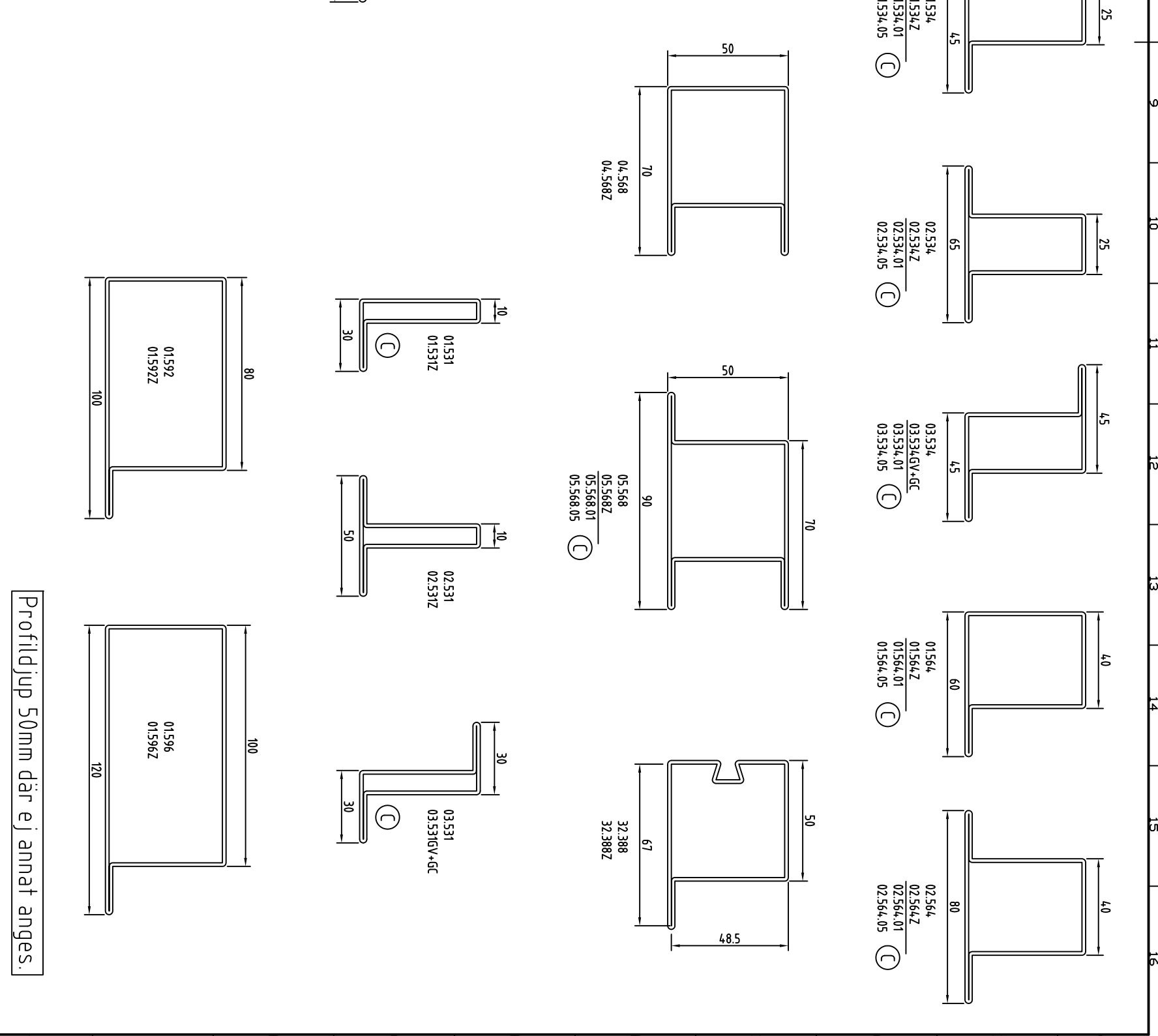
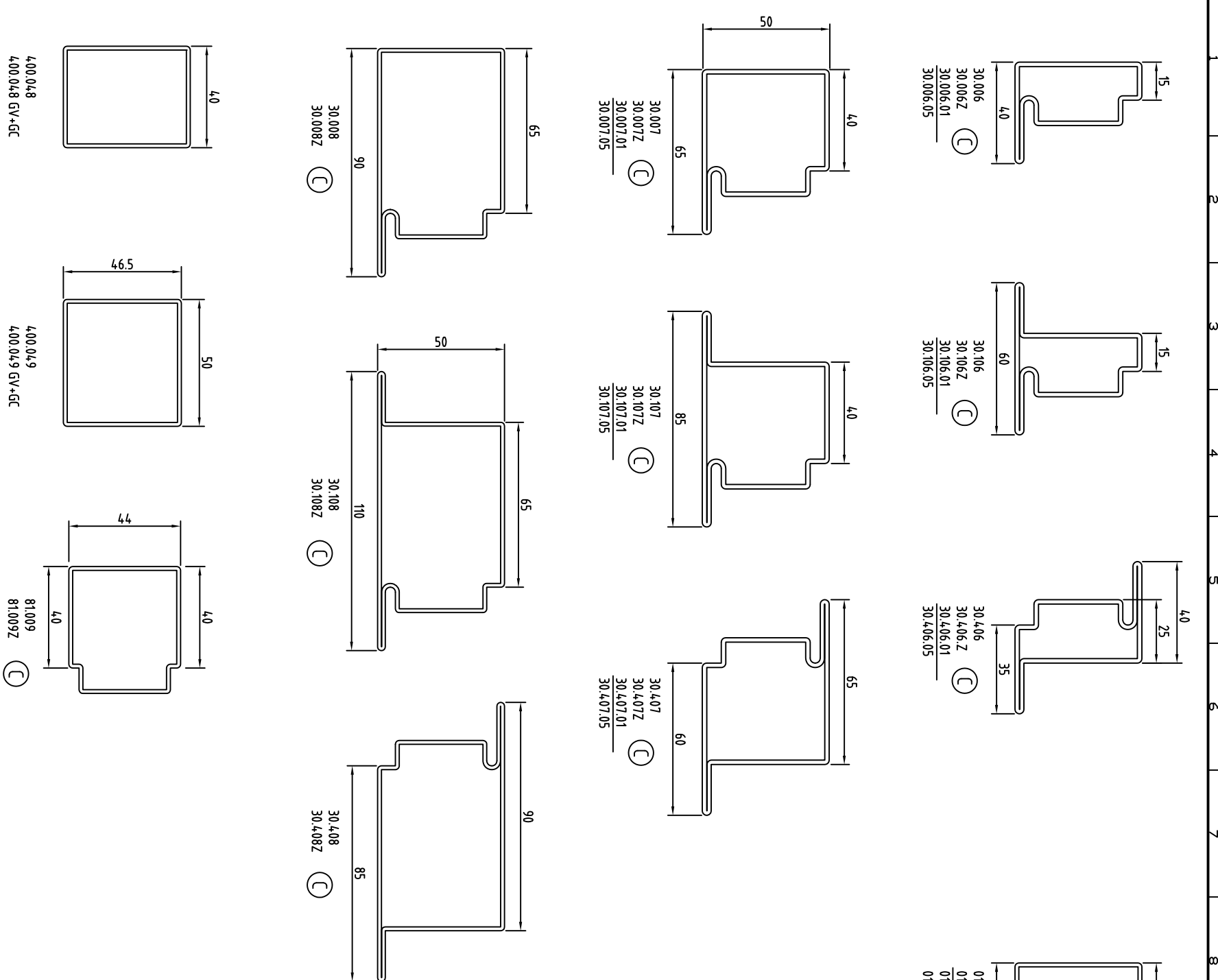
SCHÜCO SCHÜCO International KG
Silberstein Heliosgatan 24, 120 30 Stockholm
Tel. 08/714 00 50, Telefax 08/714 50 60

JANSEN Jansen AG, CH-9463 Oberriet
Stahlrohrwerke, Kunststoffwerk
Tel. +41 71 763 91 11, Telefax +41 71 763 95 70

Rit.Nr. SSJ-E30-501

Filnamn: SSJ-E30-501

Index
B



Profildjup 50mm där ej annat anges.

C	2012.06.11	JP	Profiler
Index	Datum	Namn	Revidering

Economy 50 Brandklass E30
Profilsammansättning.

TG 176207

Skala	1:2
Ersättning för:	
Ersatt av:	
Ritad:	05.03.31
Kontrollerad:	MW/JP
	AF
	MW/JP

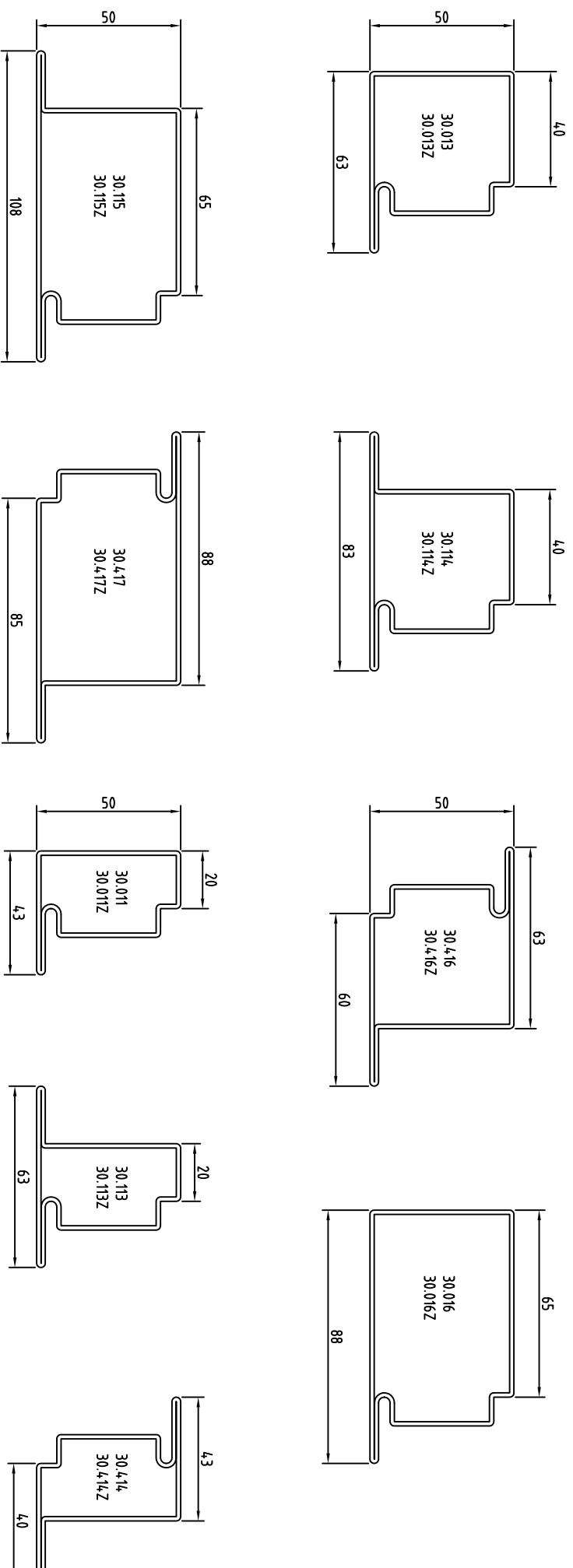
SCHÜCO SCHÜCO International KG
Heliosgatan 24, 120 30 Stockholm
Tel. 08/714 00 50, Telefax 08/714 50 60

JANSEN JANSEN AG, CH-9463 Oberriet
Stahlrohrwerke, Kunststoffwerke
Tel. +41 71 763 91 11, Telefax +41 71 763 95 70

Rit.Nr. SJJ-E30-502-1

Filnamn: SJJ-E30-502

Index C



Profildjup 50mm där ej annat anges.

Index	Datum	Namn	Revidering
C	2012.06.11	JP	Profiler

Economy 50 Brandklass E30
Profilsammansättning.

TG 176207

Skala
1:2

Ersättning för:	
Ersatt av:	
Ritad:	05.03.31
Kontrollerad:	MW/JP
	AF
	MW/JP

SCHÜCO SCHÜCO International KG
Silbryten Heliosgatan 24, 120 30 Stockholm
Tel. 08/714 00 50, Telefax 08/714 50 60

JANSEN
Jansen AG, CH-9463 Oberriet
Stahlrohrwerke, Kunststoffwerke
Tel. +41 71 763 91 11, Telefax +41 71 763 95 70

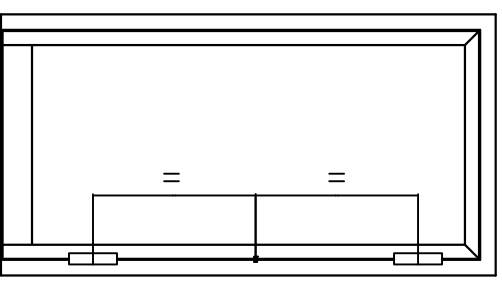
Rit.Nr. SSJ-E30-502-2

Filnamn:

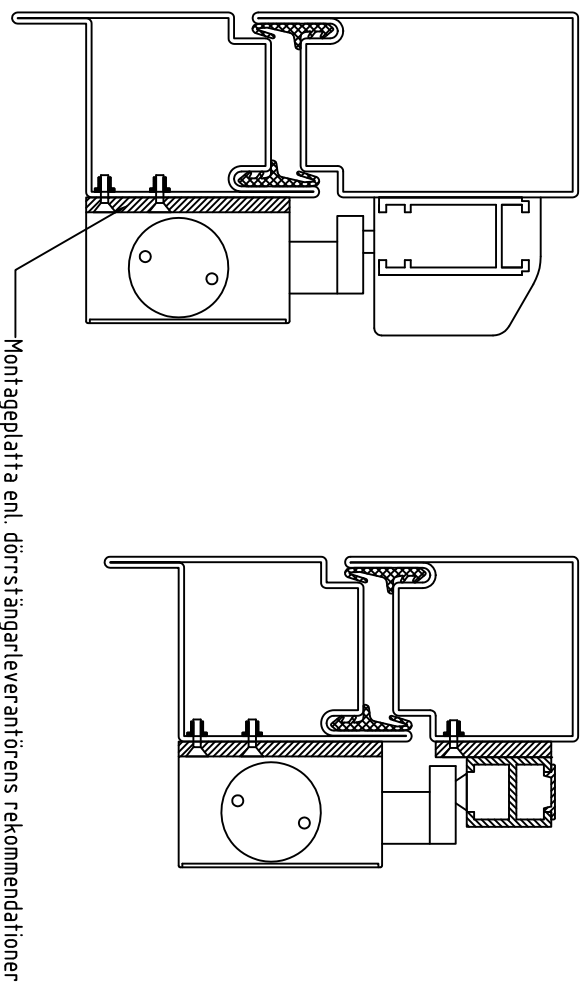
SSJ-E30-502

Index
C

Placering av bakkantssäkring

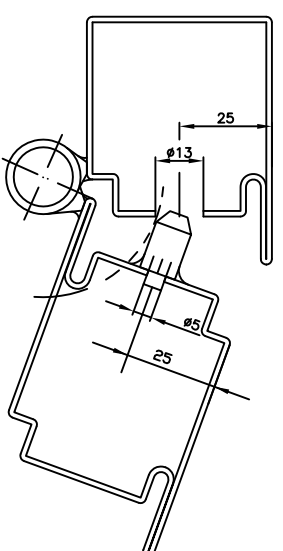


Dörrstängare



Gångjärn-skruvbart
550.250
550.286

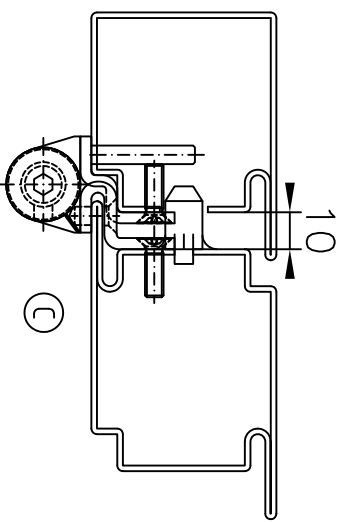
Bakkantssäkring
550.404
555.255



Gångjärn 2-delade- svetsbart
550.229
550.238
550.276
555.227
555.261
555.226
555.260
555.267
555.268

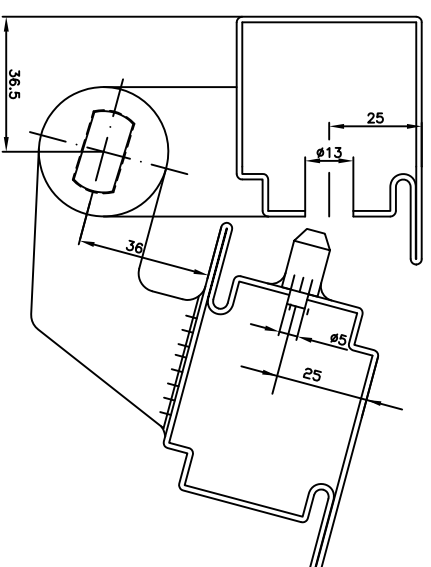
Bakkantssäkring
550.404
555.255

Gångjärn 2-delade skruvbara



555.570
555.571
555.572
555.573

Ⓒ



Gångjärn- svetsbart
550.211 / 550.212

Bakkantssäkring
550.404
555.255

OBS! Där smalprofiler är ritade går det även bra att använda modulprofiler

Index	Datum	Namn	Revidering
C	2012.06.11	JP	2-delade skruvbara gångjärn

Economy 50 Brandklass E30
Gångjärn, Dörrstängare, Bakkantssäkring.

TG 176207

Skala
1:2

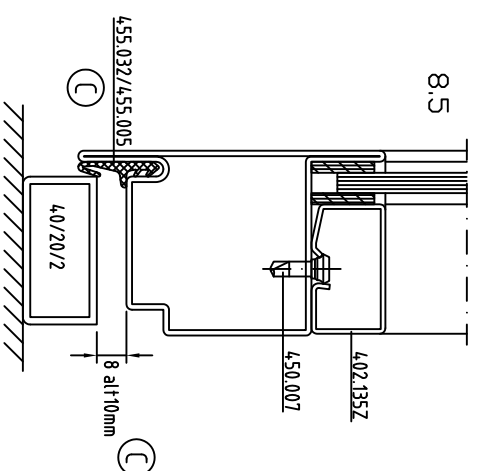
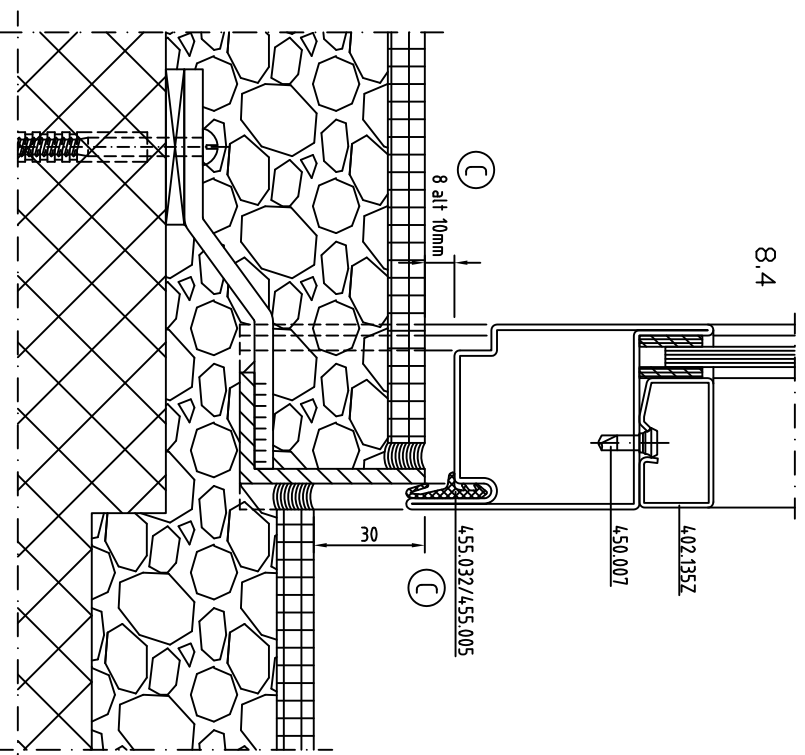
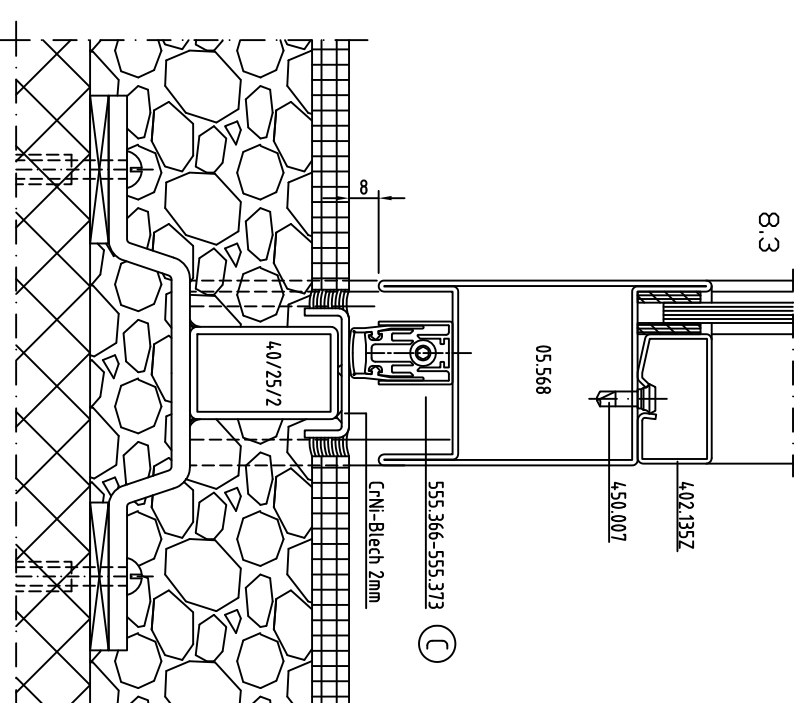
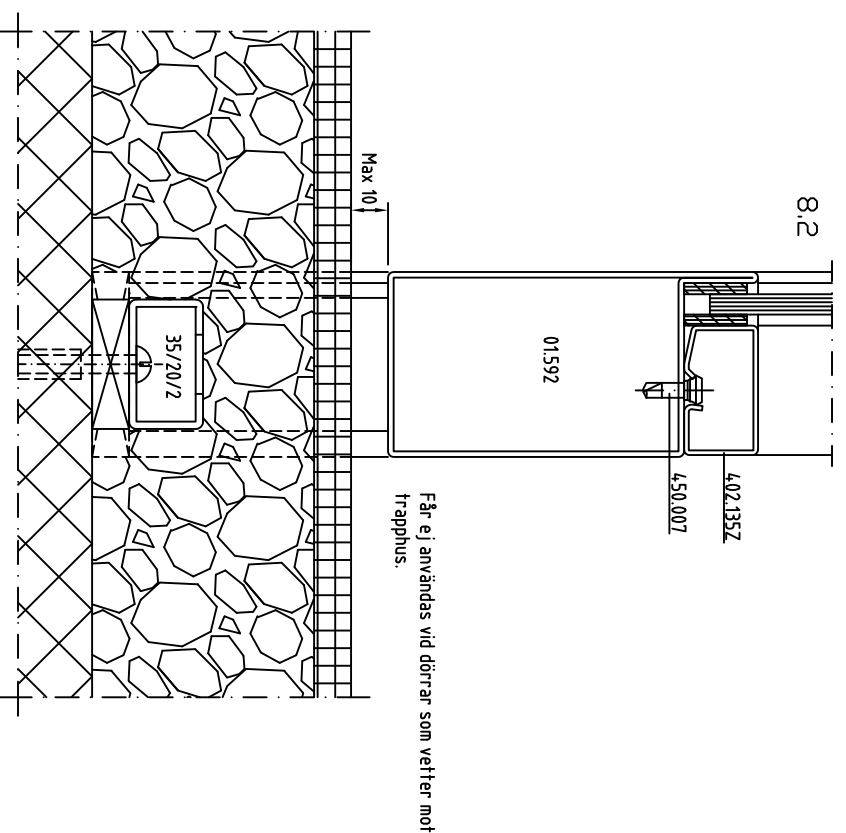
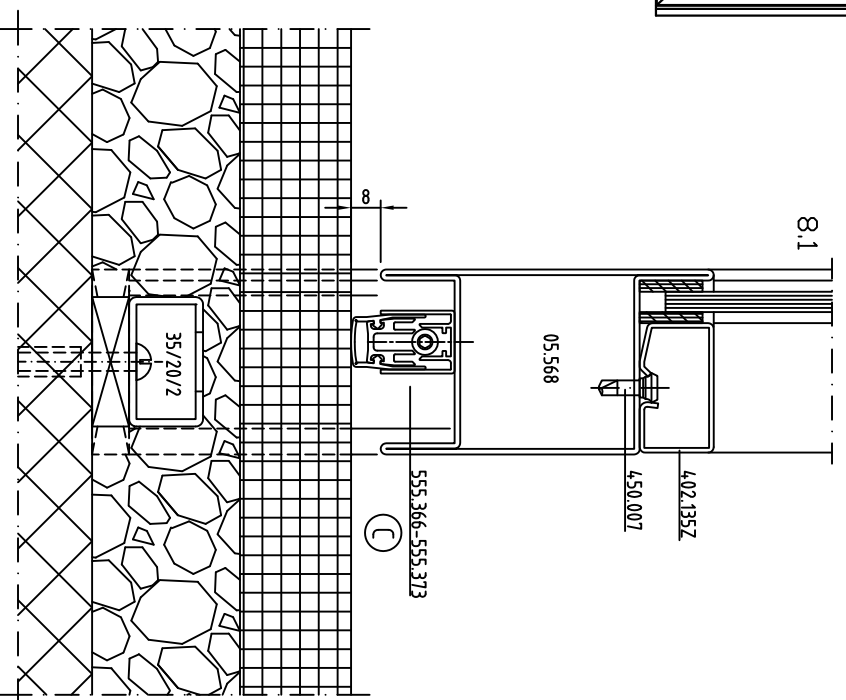
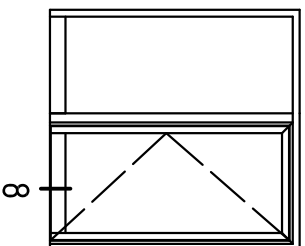
Ersättning för:	Ersatt av:	Ritad:	Kontrollerad:	Index
		05.03.31	MW/JP	AF
			MW/JP	

SCHÜCO SCHÜCO International KG
Silberstein Heliosgatan 24, 120 30 Stockholm
JANSEN Tel. +41 71 763 91 11, Telefax +41 71 763 95 60

JANSEN Jansen AG, CH-9463 Oberriet
Stahlrohrwerke, Kunststoffwerk
Tel. +41 71 763 91 11, Telefax +41 71 763 95 70

Rit.Nr. SSJ-E30-503
Filnamn: SSJ-E30-503

Index
C



OBS! Där smalprofiler är ritade går det även bra att använda modulprofiler

Index	Datum	Namn	Revidering
C	2012.06.11	JP	Art.nr. anslagstättning, art.nr. automatisk tröskeltätning, mått nedre anslutning

Economy 50 Brandklass E30
Tröskelanslutningar

TG 176207

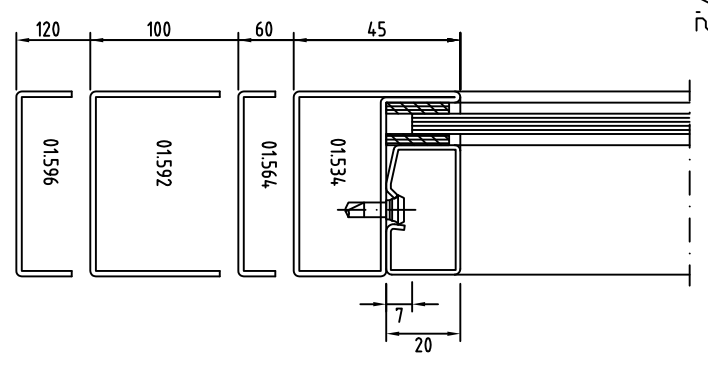
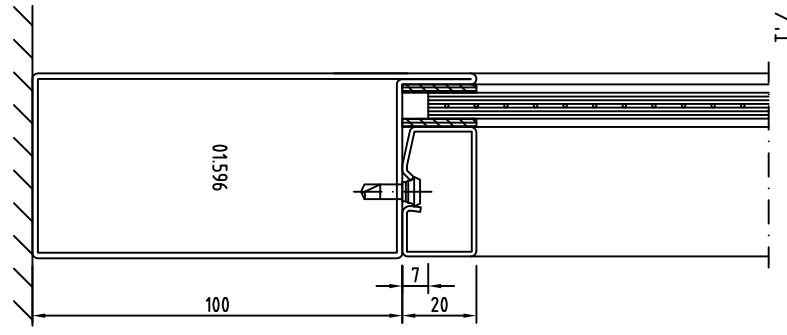
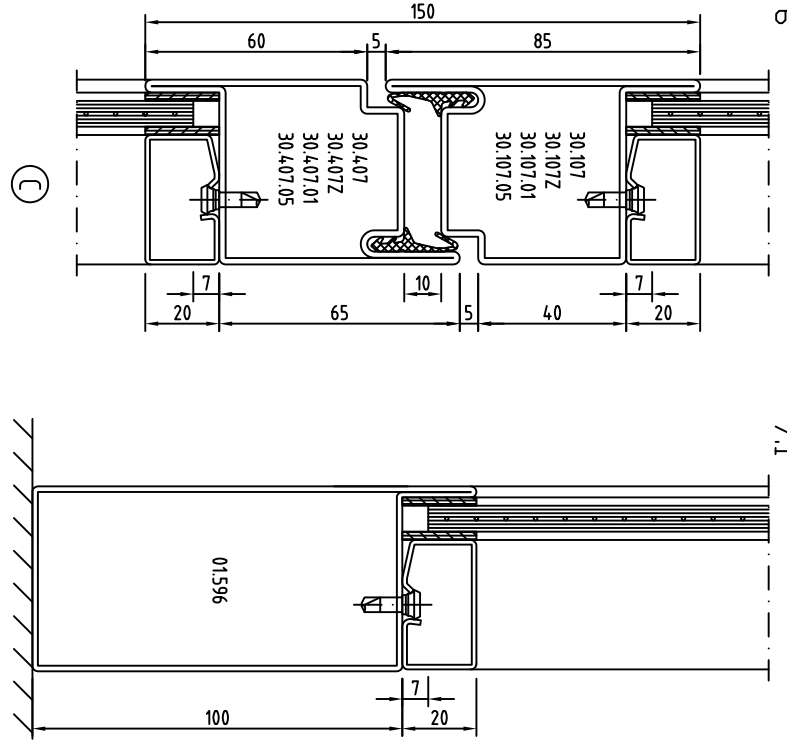
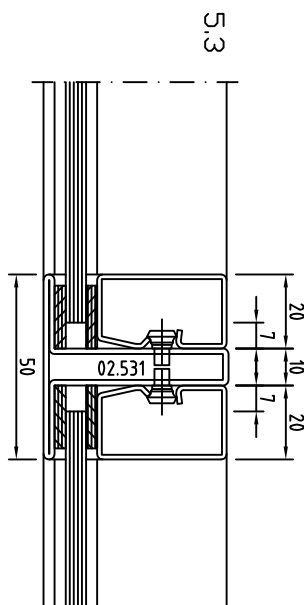
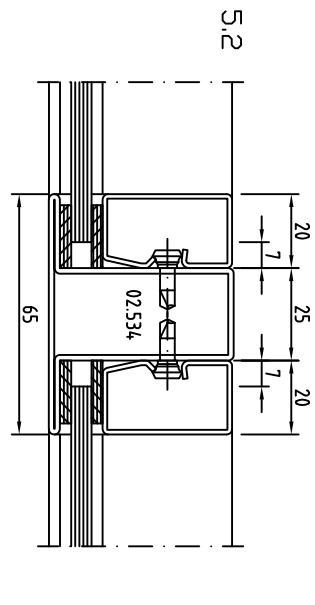
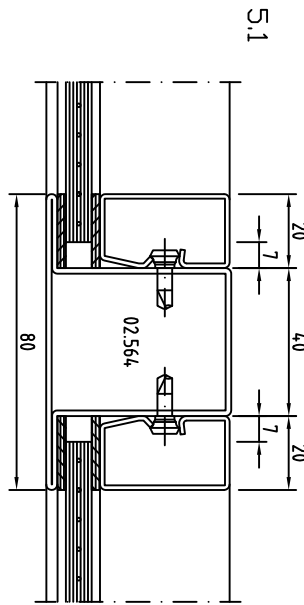
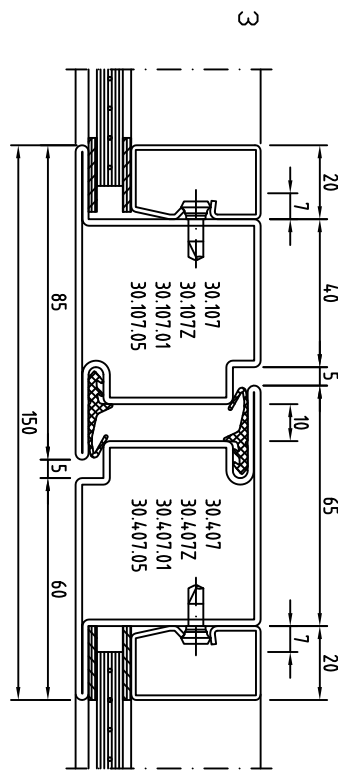
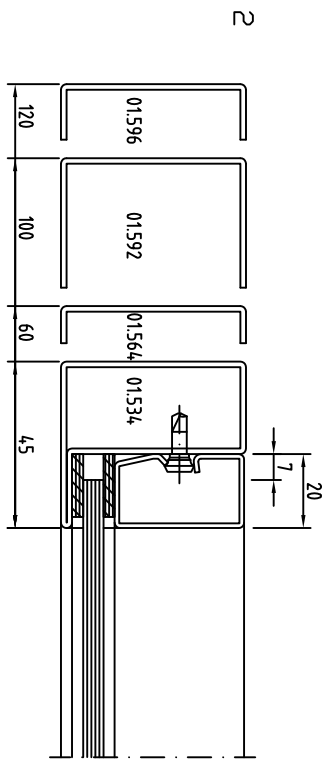
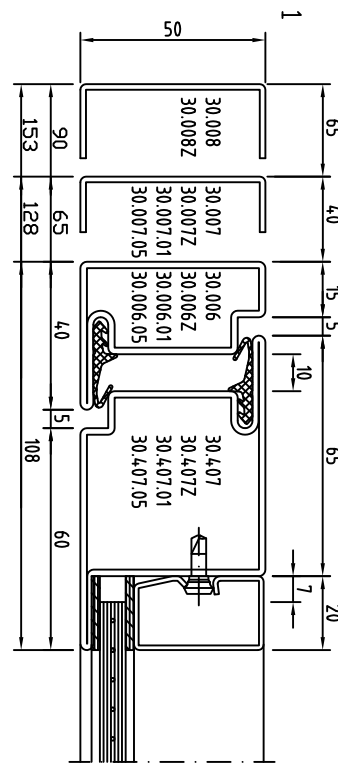
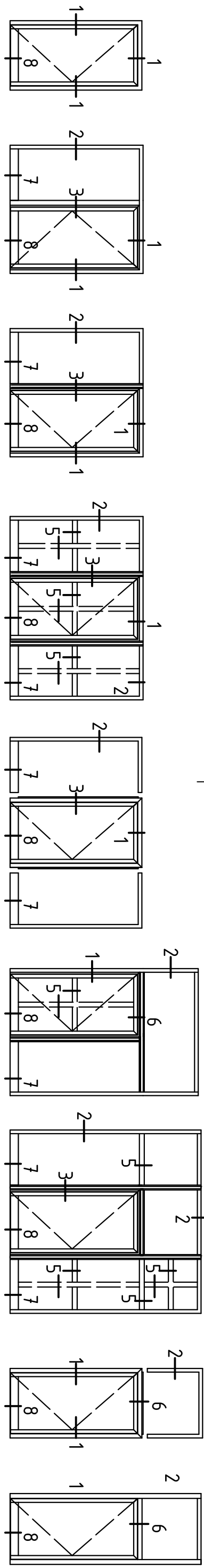
Skala	Ersättning för:
1:2	Ersatt av:
Ritad:	05.03.31
Kontrollerad:	MW/JP
	AF
	MW/JP

SCHÜCO SCHÜCO International KG
Silbrytan
Heliosgatan 24, 120 30 Stockholm
Tel. 08/714 00 50, Telefax 08/714 50 60

JANSEN
Jansen AG, CH-9463 Oberriet
Stahlrohrwerke, Kunststoffwerk
Tel. +41 71 763 91 11, Telefax +41 71 763 95 70

Rit.Nr. SJJ-E30-504
Filnamn: SJJ-E30-504

Index
C



OBS! Där smalprofiler är ritade går det även bra att använda modulprofiler

Snitt 8 se ritning
SSJ-E30-504

C	2012.06.11	JP	Art.nr. profiler
Index	Datum	Namn	Revidering

Economy 50 Brandklass E30
Detaljsnitt inåtgående enkeldörr.

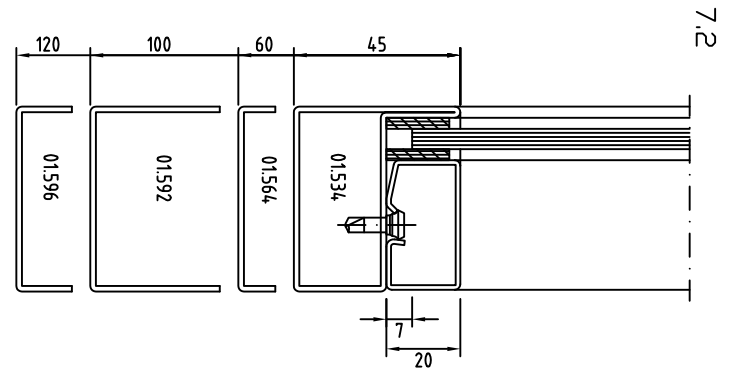
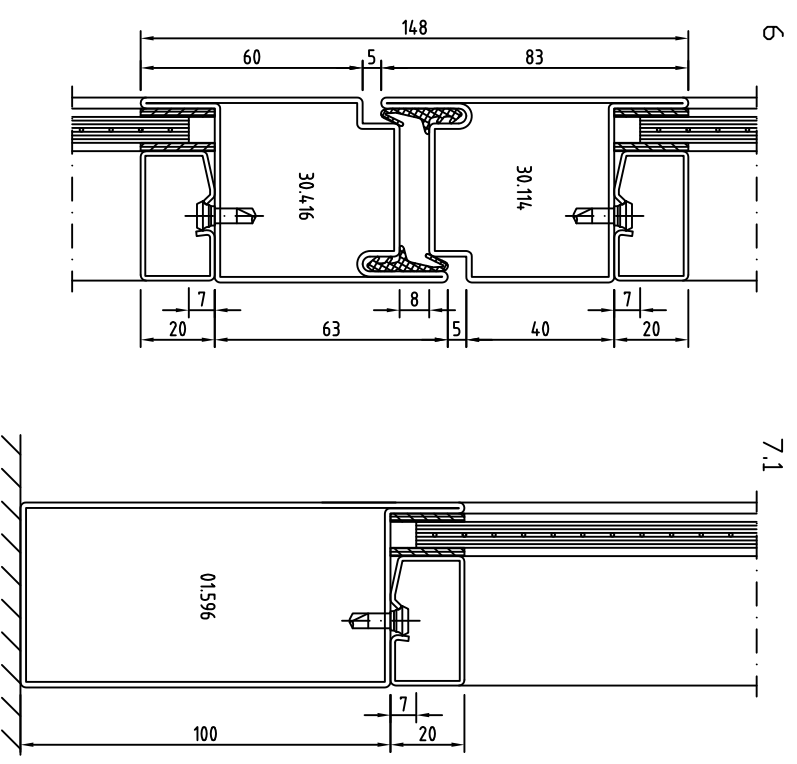
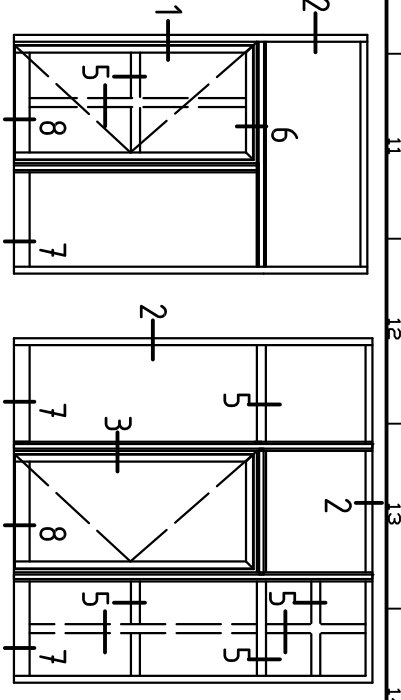
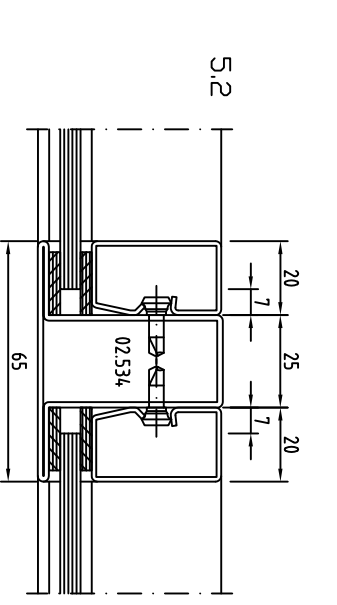
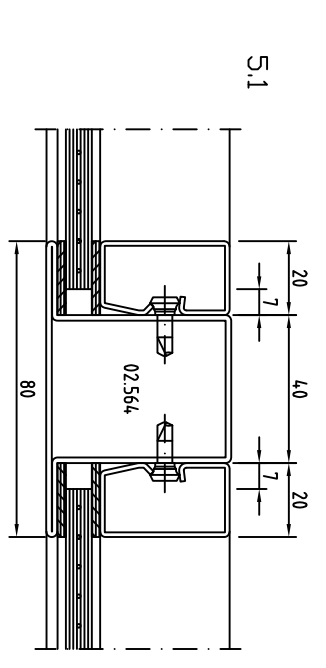
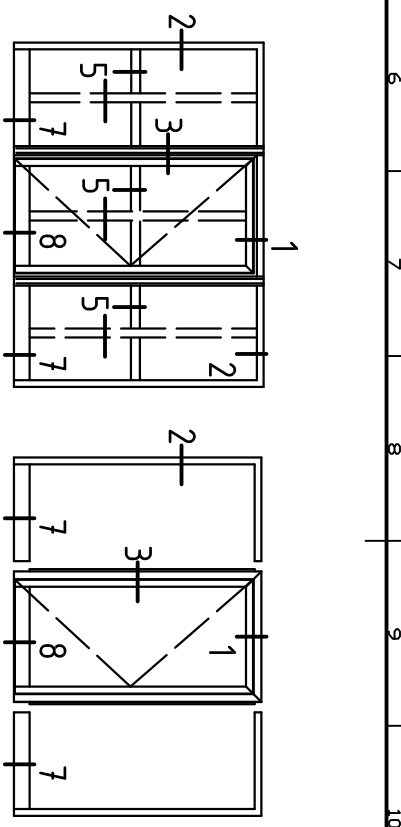
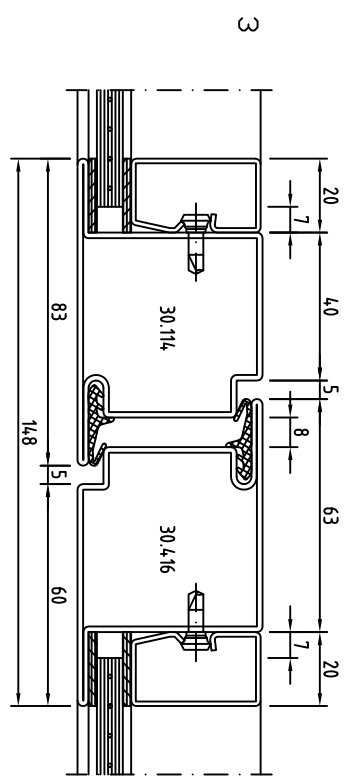
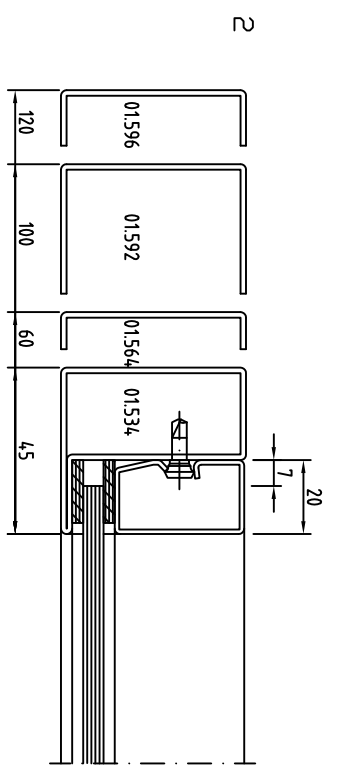
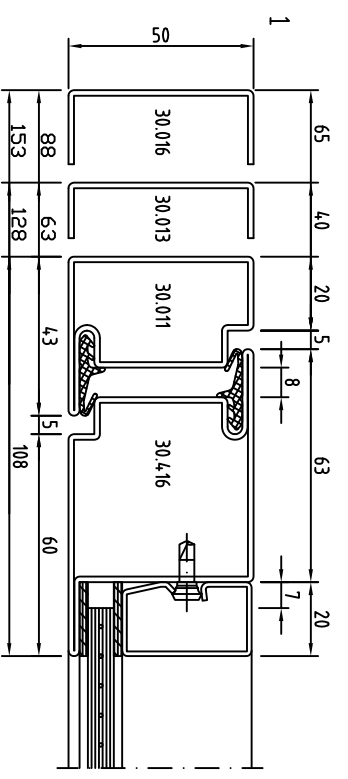
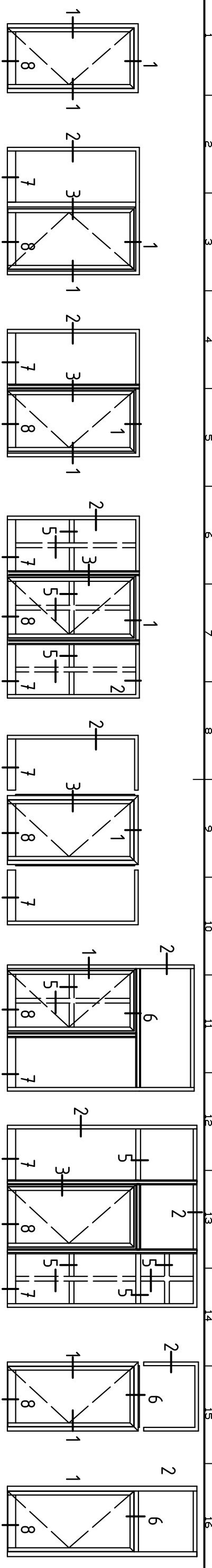
TG 176207

Skala	1:2	Ersättning för:	
Ritad:	05.03.31	AF	
Kontrollerad:	MW/JP	MW/JP	

SCHÜCO SCHÜCO International KG
Stahlystem
Heliosgatan 24, 120 30 Stockholm
JANSEN Tel. 08/714 00 50, Telefax 08/714 50 60

JANSEN
Jansen AG, CH-9463 Oberriet
Stahlrohrenwerk, Kunststoffwerk
Tel. +41 71 763 91 11, Telefax +41 71 763 95 70

Rit.Nr. **SSJ-E30-505-1**
Filnamn: **SSJ-E30-505**
Index **C**



Snitt 8 se ritning SSJ-E30-504

OBS! Där smalprofiler är ritade går det även bra att använda modulprofiler

B	2012.06.11	JP	Nytt ritningsnummer
Index	Datum	Namn	Revidering

Economy 50 Brandklass E30
 Detalsnitt inåtgående enkeldörr.
 TG 176207

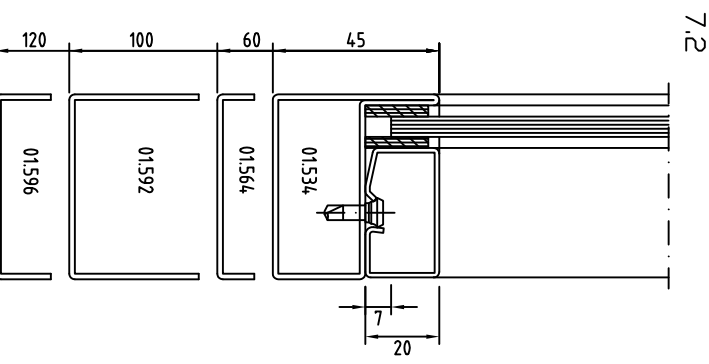
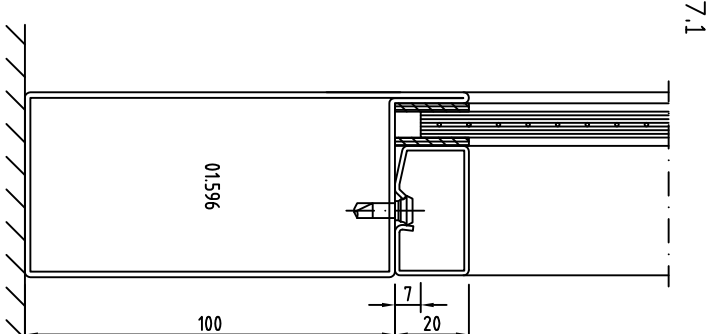
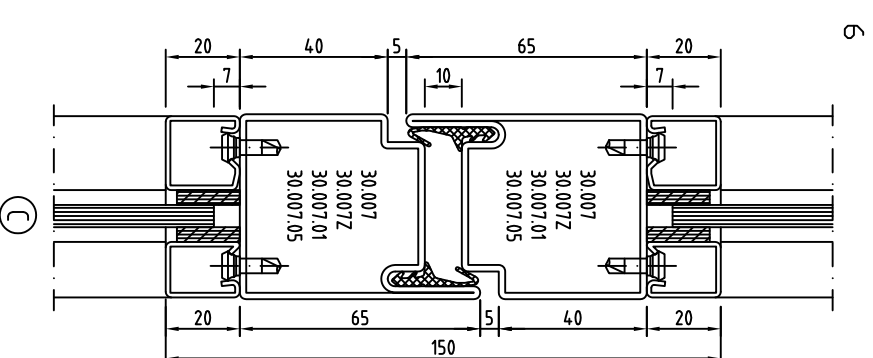
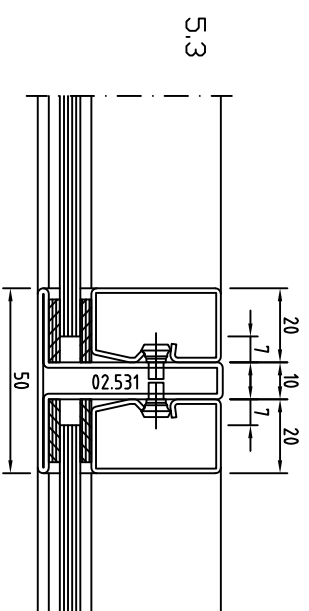
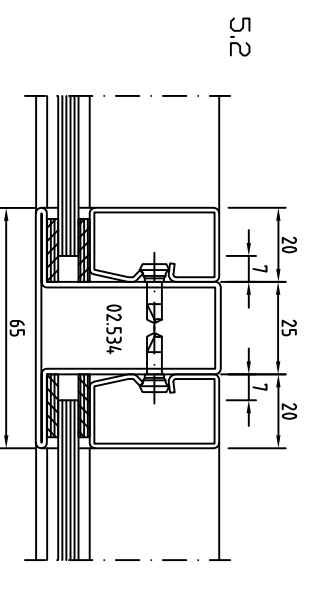
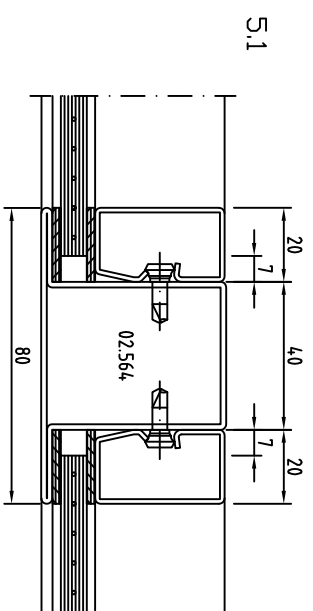
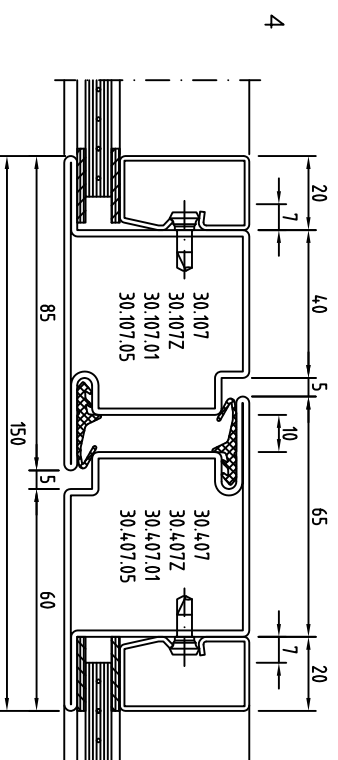
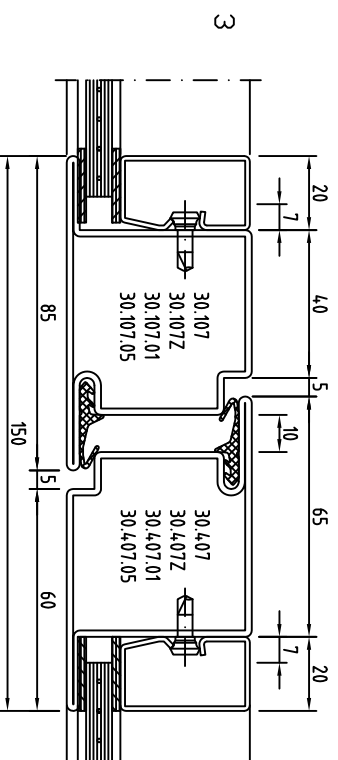
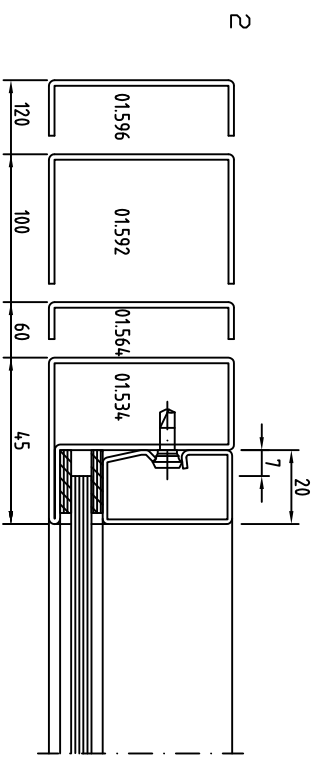
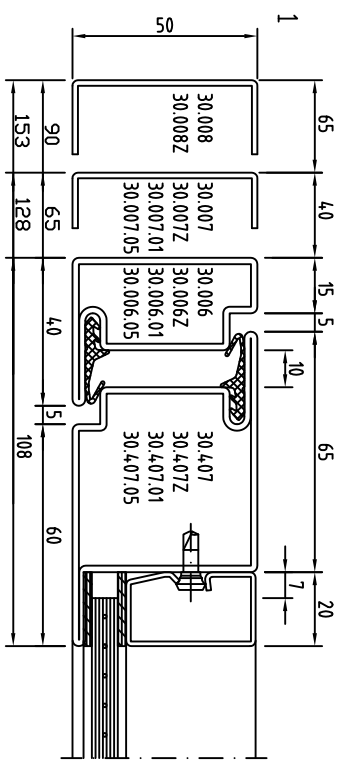
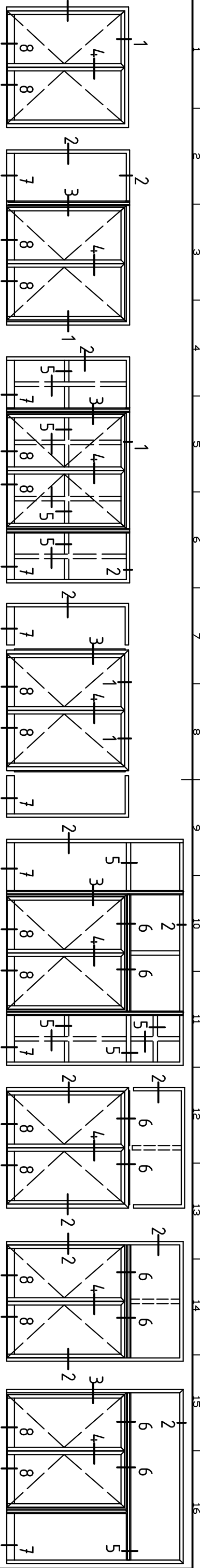
Skala	1:2		
Ersättning för:			
Ersatt av:	05.03.31	AF	
Ritad:	MW/JP	MW/JP	
Kontrollerad:	MW/JP	MW/JP	

SCHÜCO SCHÜCO International KG
 Heliosgatan 24, 120 30 Stockholm
 Tel. 08/714 00 50, Telefax 08/714 50 60

JANSEN Jansen AG, CH-9463 Oberriet
 Stahlrohrwerke, Kunststoffwerk
 Tel. +41 71 763 91 11, Telefax +41 71 763 95 70

Rit.Nr. SSJ-E30-505-2
 Filnamn: SSJ-E30-505

Index
B



Snitt 8 se ritning
SSJ-E30-504

OBS! Där smalprofiler är ritade går det även bra att använda modulprofiler

Index	Datum	Namn	Revivering	Art.nr. profiler
C	2012.06.11	JP		

Economy 50 Brandklass E30
Detaljsnitt inåtgående pardörr.

TG 176207

Skala
1:2

Ersättning för:	Ersatt av:	Kontrollerad:
	05.03.31	MW/JP
		AF
		MW/JP

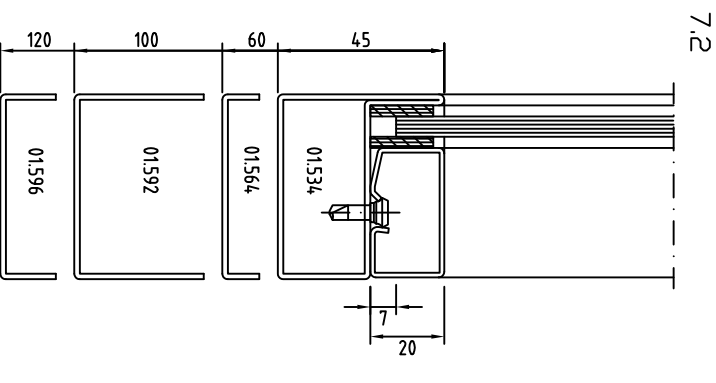
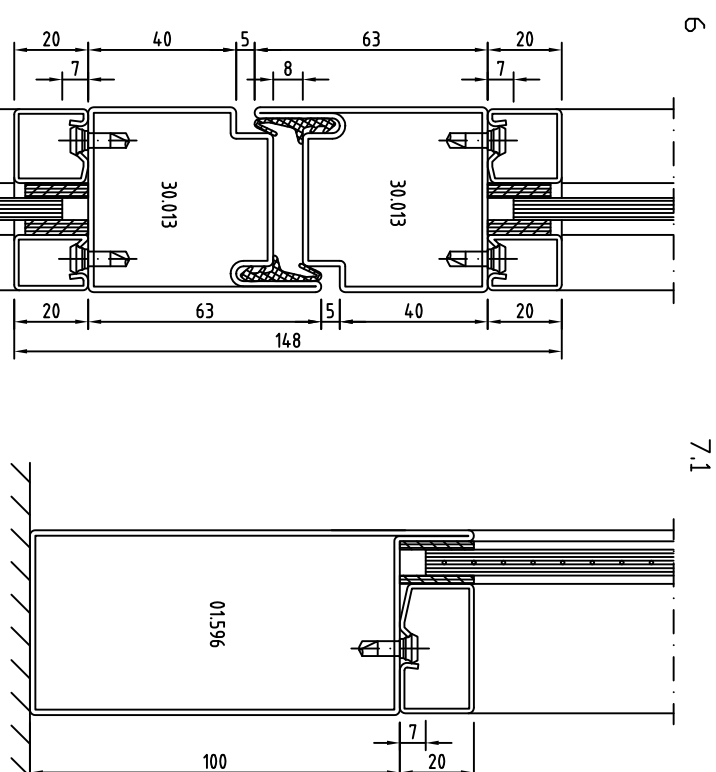
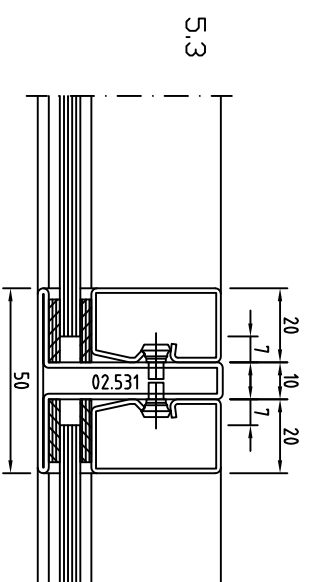
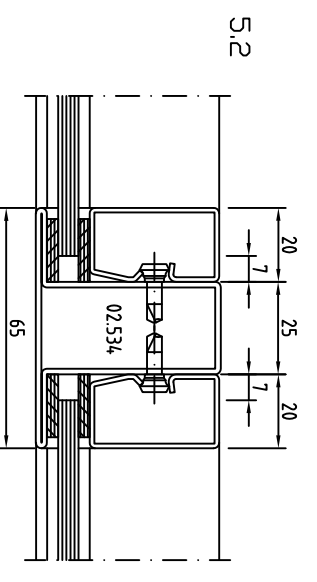
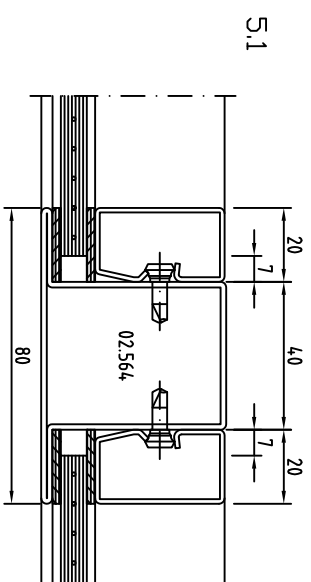
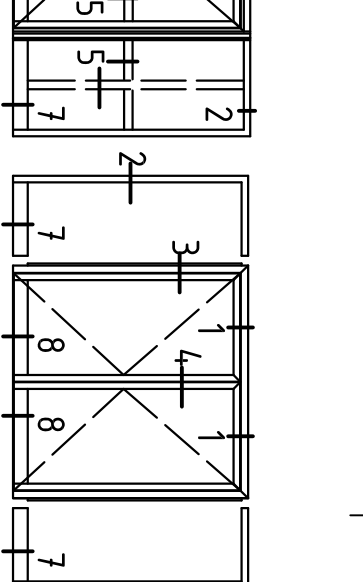
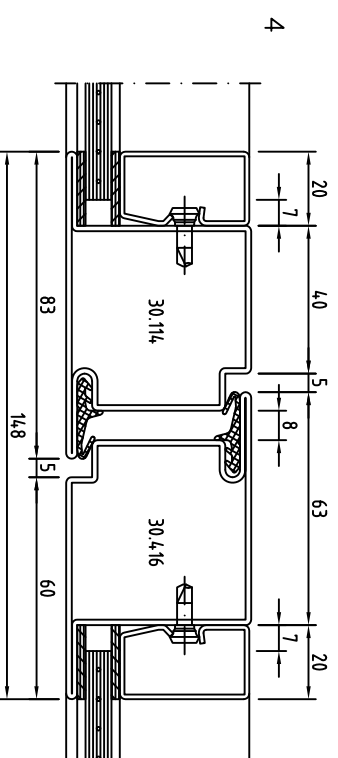
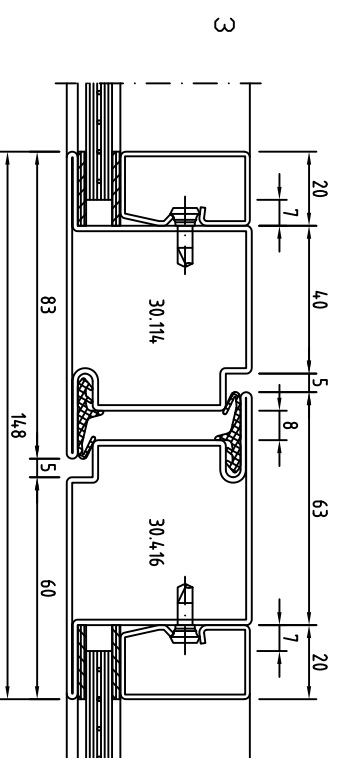
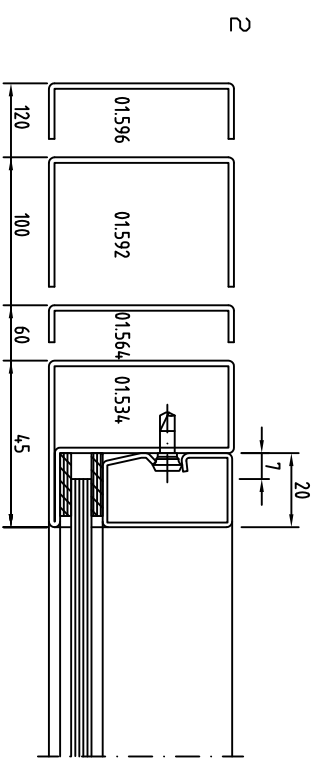
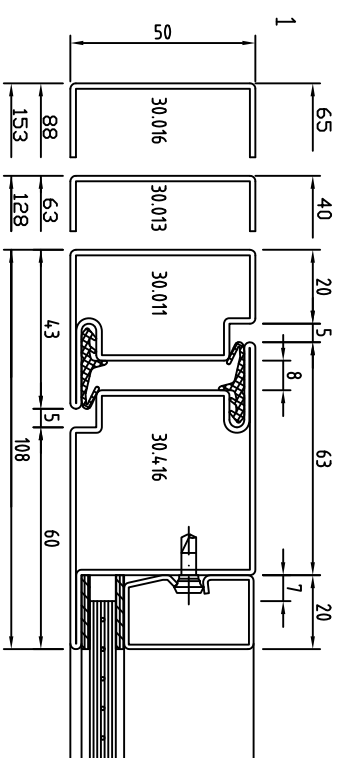
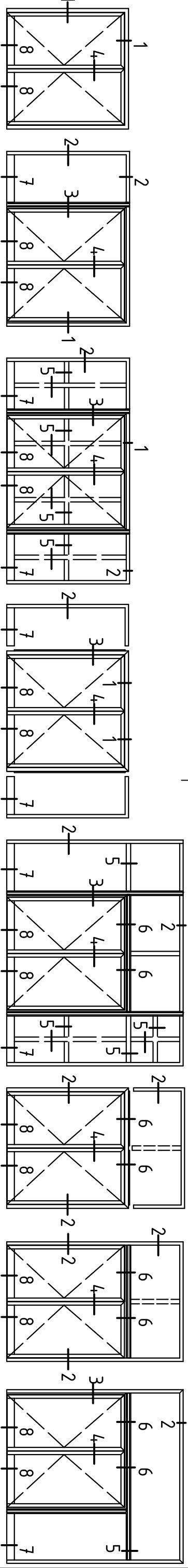
Rit.Nr. SSJ-E30-506-1

SCHÜCO SCHÜCO International KG
Stahlynt
Heliosgatan 24, 120 30 Stockholm
Tel. 08/714 00 50, Telefax 08/714 50 60

JANSEN
Jansen AG, CH-9463 Oberriet
Stahlrohrwerk, Kunststoffwerk
Tel. +41 71 763 91 11, Telefax +41 71 763 95 70

Filnamn: SSJ-E30-506

Index
C



Snitt 8 se ritning
SSJ-E30-504

OBS! Där smalprofiler är ritade går det även bra att använda modulprofiler

B	2012.06.11	JP	Nytt ritningsnummer
Index	Datum	Namn	Revidering

Economy 50 Brandklass E30
Detaljsnitt inåtgående pardörr.

TG 176207

Skala
1:2

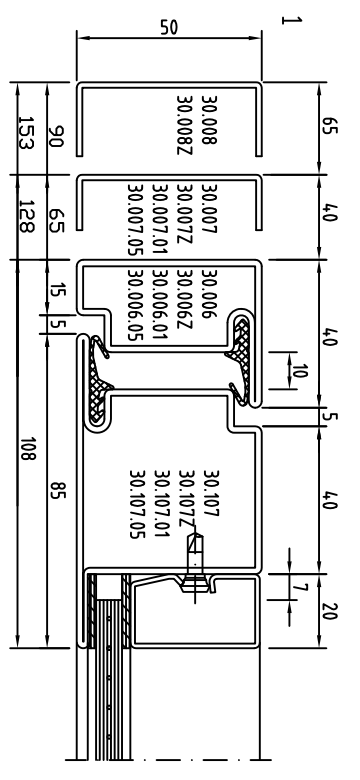
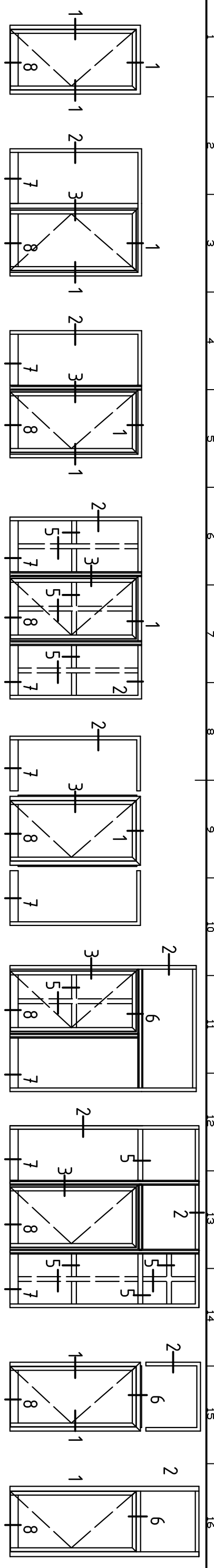
Ersättning för:	
Ersatt av:	
Ritad:	05.03.31
Kontrollerad:	MW/JP
	AF
	MW/JP

SCHÜCO SCHÜCO International KG
Stahlyntenn
Heliosgatan 24, 120 30 Stockholm
Tel. 08/714 00 50, Telefax 08/714 50 60

JANSEN
Jansen AG, CH-9463 Oberriet
Stahlrohrwerk, Kunststoffwerk
Tel. +41 71 763 91 11, Telefax +41 71 763 95 70

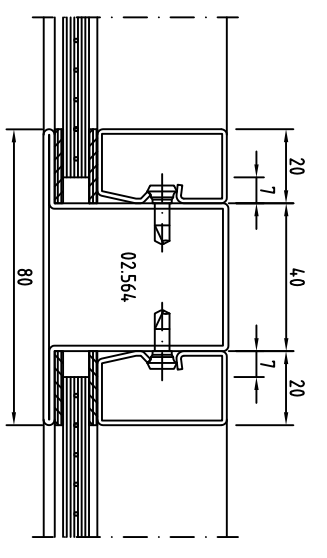
Rit.Nr. SSJ-E30-506-2
Filnamn: SSJ-E30-506

Index
B

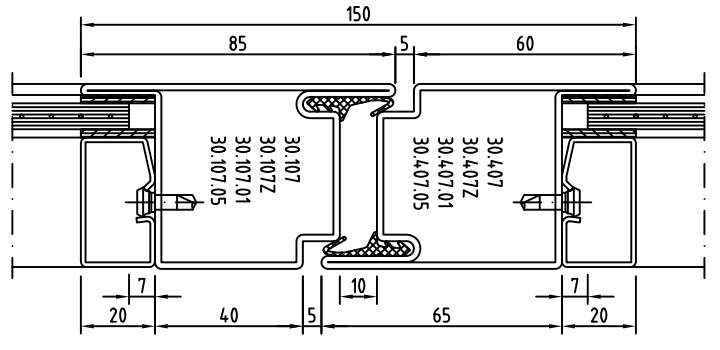


C

5.1

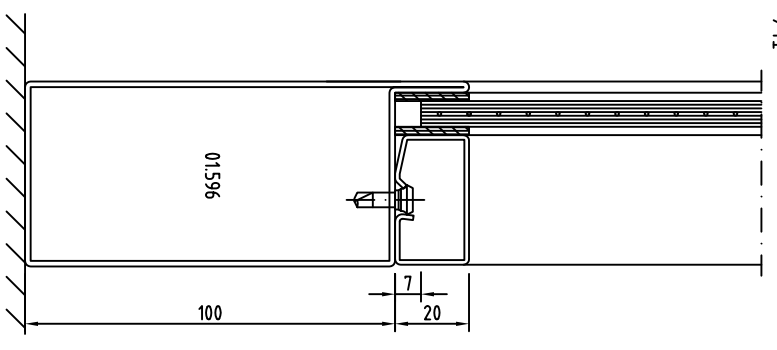


6

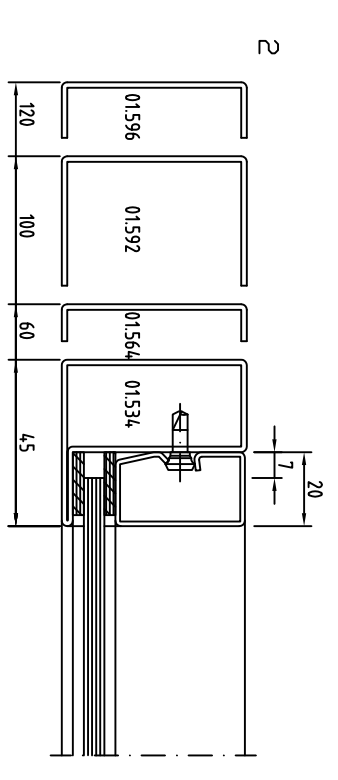
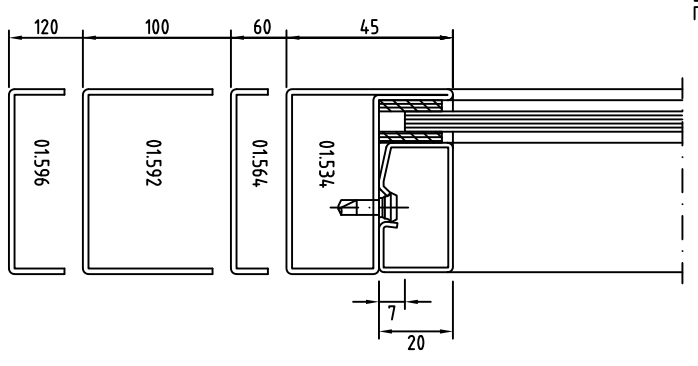


C

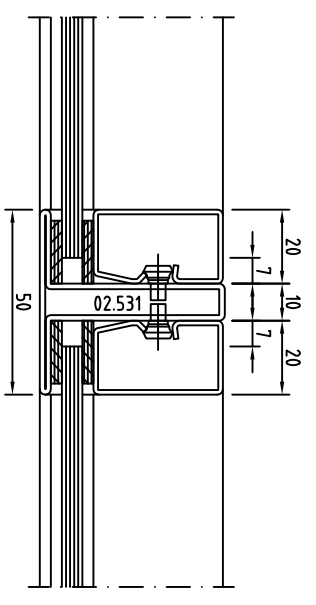
7.1



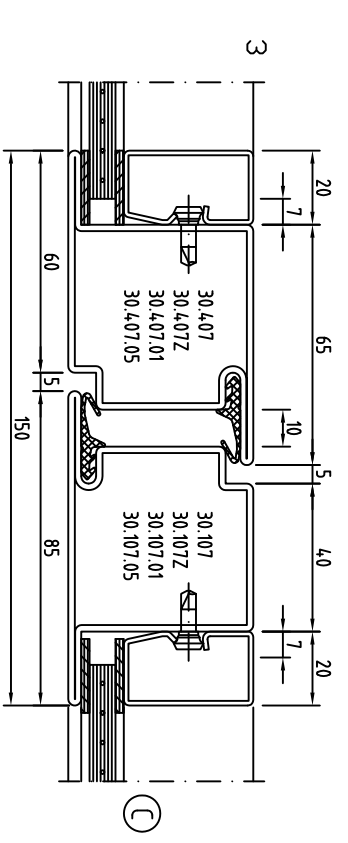
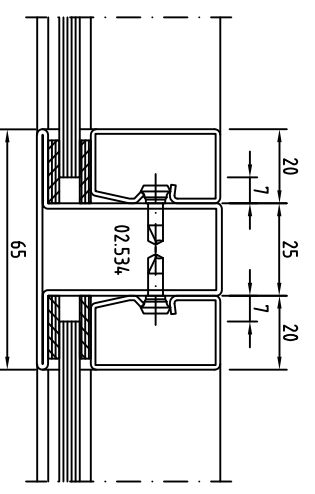
7.2



5.2



5.3



C

OBS! Där smalprofiler är ritade går det även bra att använda modulprofiler

Index	Datum	Namn	Art.nr profiler	Revidering
C	2012.06.11	JP		

Economy 50 Brandklass E30
 TG 176207
 Detalsnitt utåtående enkeldörr.

Skala	Ersättning för:
1:2	
Ritad:	05.03.31
Kontrollerad:	MW/JP
	AF
	MW/JP

SCHÜCO SCHÜCO International KG
 Heliosgatan 24, 120 30 Stockholm
 Tel. 08/714 00 50, Telefax 08/714 50 60

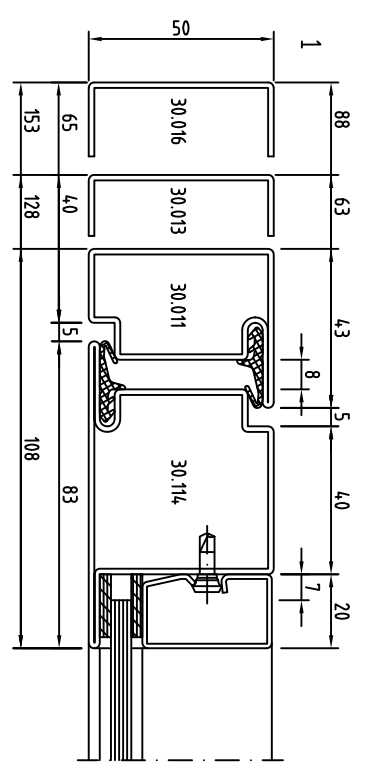
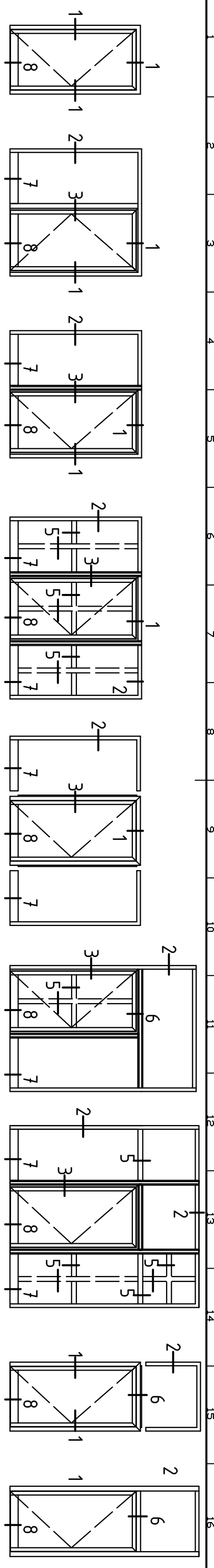
JANSEN Jansen AG, CH-9463 Oberriet
 Stahliöhrenwerk, Kunststoffwerk
 Tel. +41 71 763 91 11, Telefax +41 71 763 95 70

Rit.Nr. **SSJ-E30-507-1**

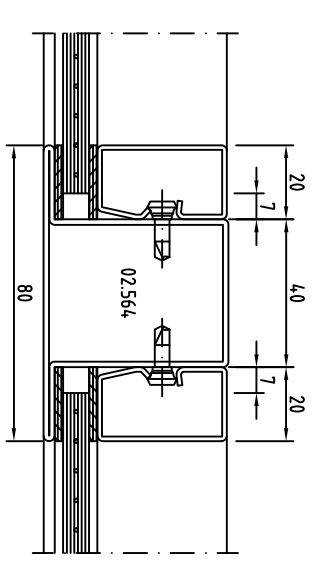
Filnamn: **SSJ-E30-507**

Index **C**

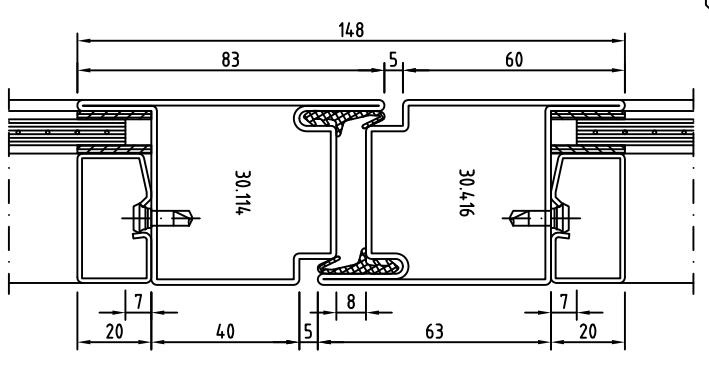
Snitt 8 se ritning
 SSJ-E30-504



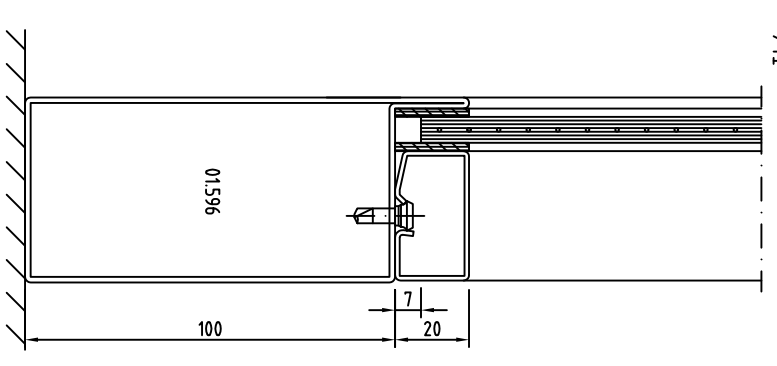
5.1



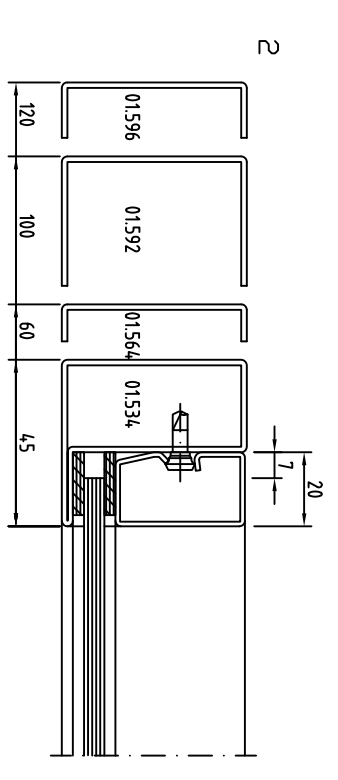
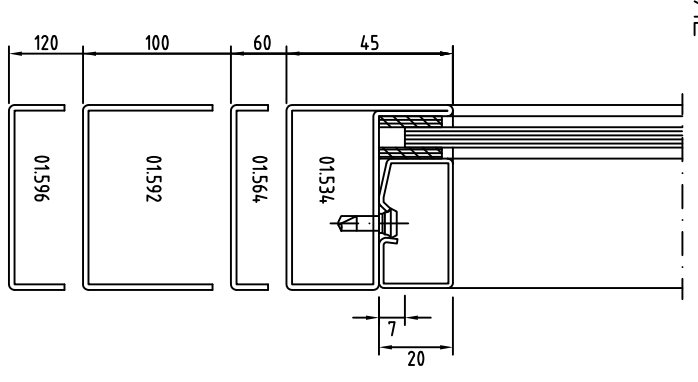
6



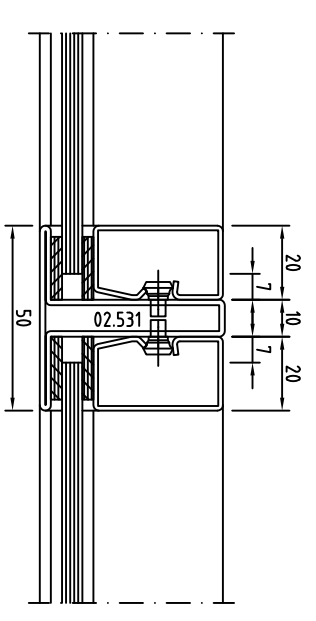
7.1



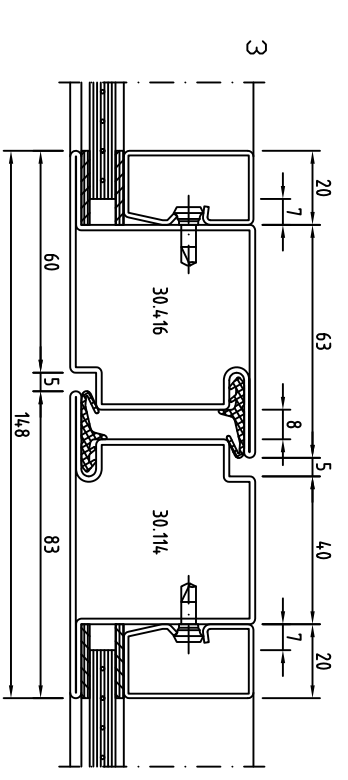
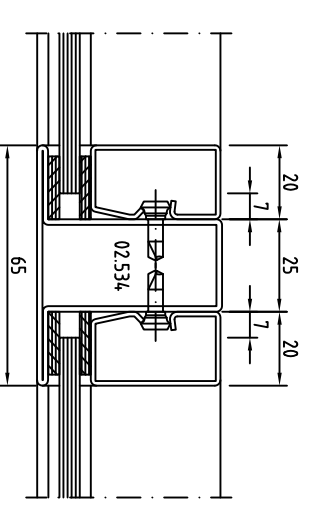
7.2



5.2



5.3



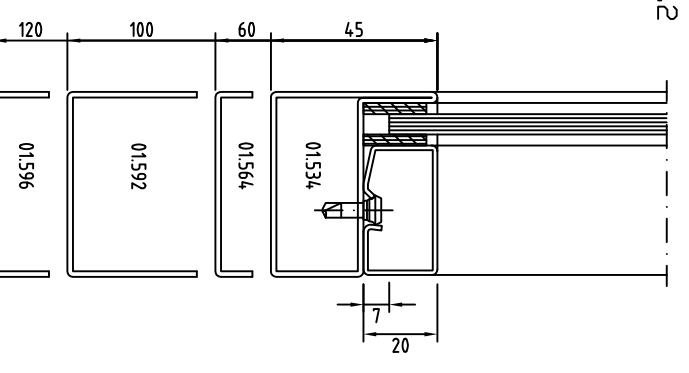
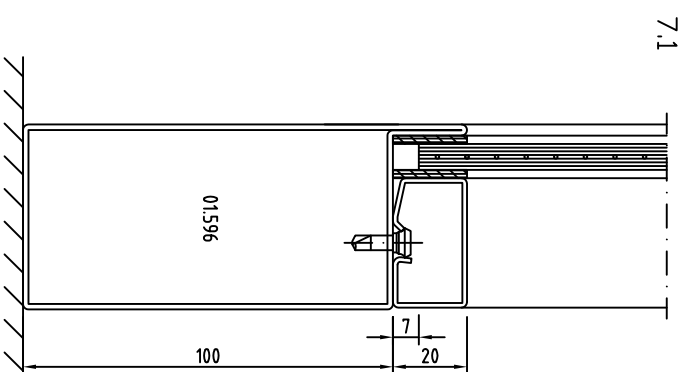
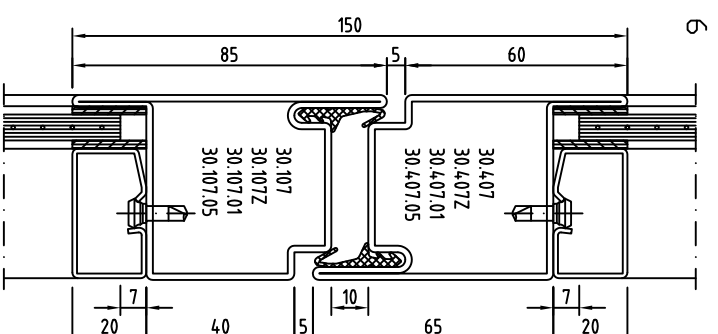
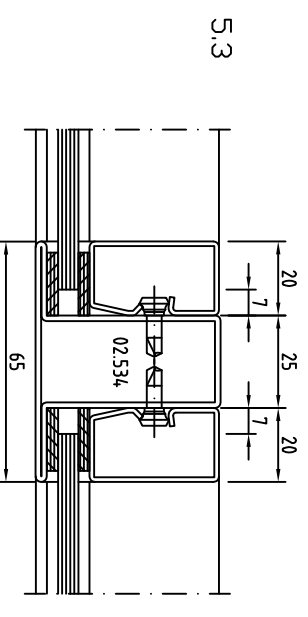
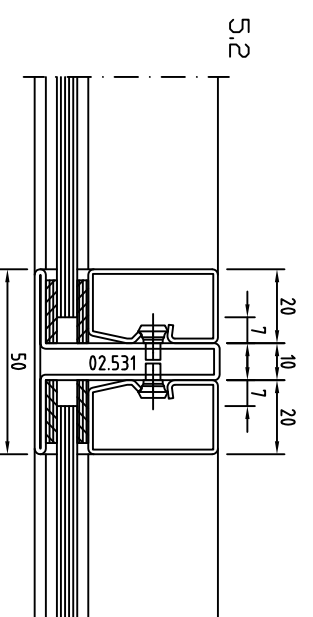
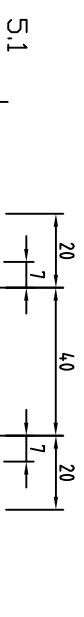
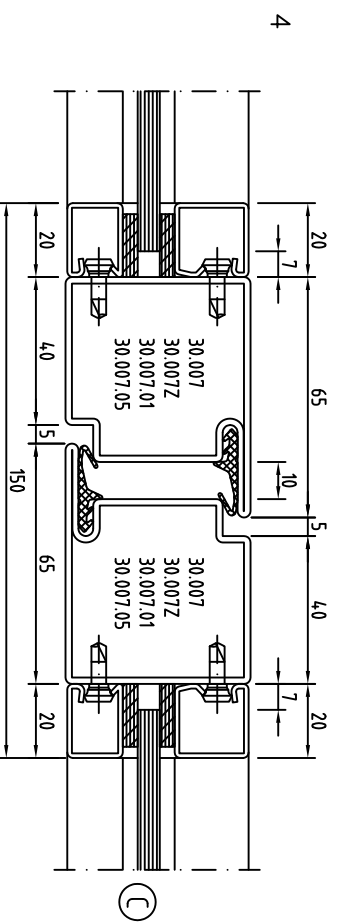
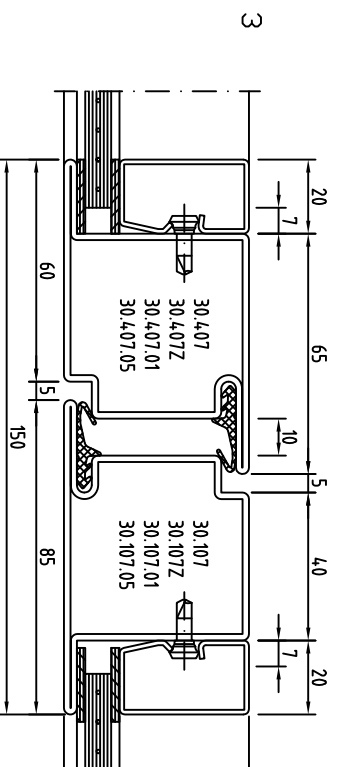
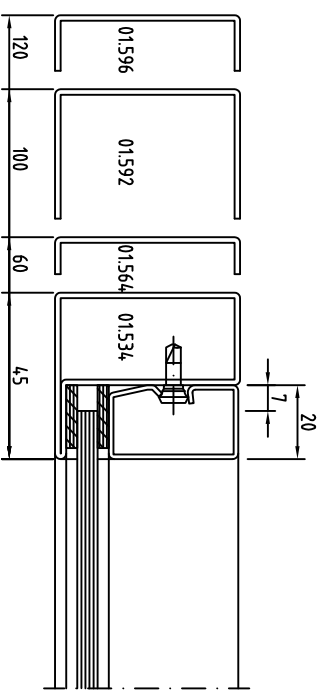
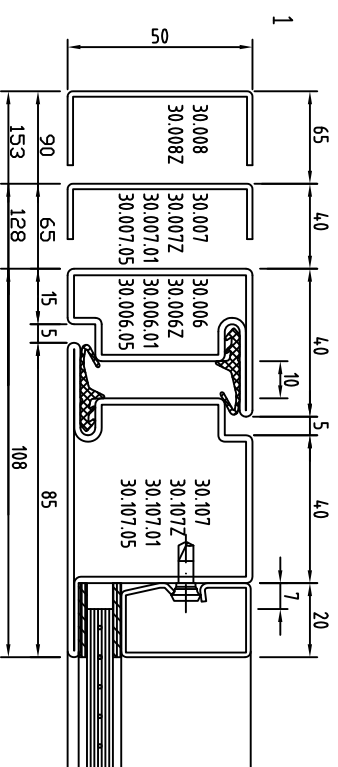
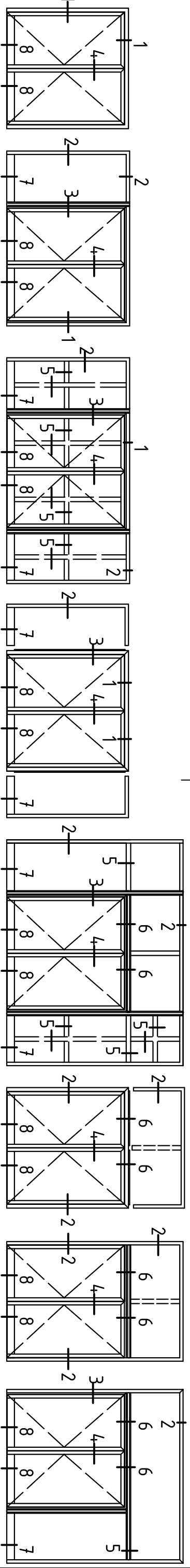
OBS! Där smalprofiler är ritade går det även bra att använda modulprofiler

B	2012.06.11	JP	Nytt ritningsnummer
Index	Datum	Namn	Revidering

Economy 50 Brandklass E30
 TG 176207
 Detaljsnitt utåtgående enkeldörr.

Snitt 8 se ritning
 SSJ-E30-504

SCHÜCO International KG Heliosgatan 24, 120 30 Stockholm Tel. 08/714 00 50, Telefax 08/714 50 60	Jansen AG, CH-9463 Oberriet Stahlrohrwerke, Kunststoffwerk Tel. +41 71 763 91 11, Telefax +41 71 763 95 70	Rit.Nr.	SSJ-E30-507-2	Index B
		Skala	1:2	
Ersättning för:		Ritad:	05.03.31	AF
Ersatt av:		Kontrollerad:	MW/JP	MW/JP
Filenamn:		SSJ-E30-507		



OBS! Där smalprofiler är ritade går det även bra att använda modulprofiler

Snitt 8 se ritning
SSJ-E30-504

Index	Datum	Namn	Revidering	Art.nr. profiler
C	2012.06.11	JP		

Economy 50 Brandklass E30
Detaljsnitt utåtående pardörr.

TG 176207

Skala
1:2

Ersättning för:	Ersatt av:	Ritad:	Kontrollerad:
		05.03.31	MW/JP
			MW/JP

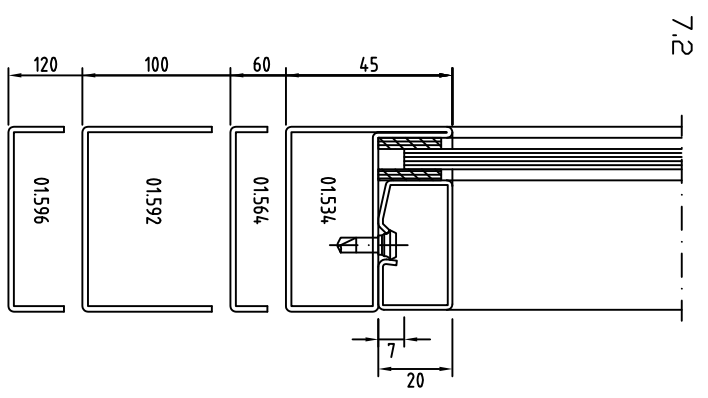
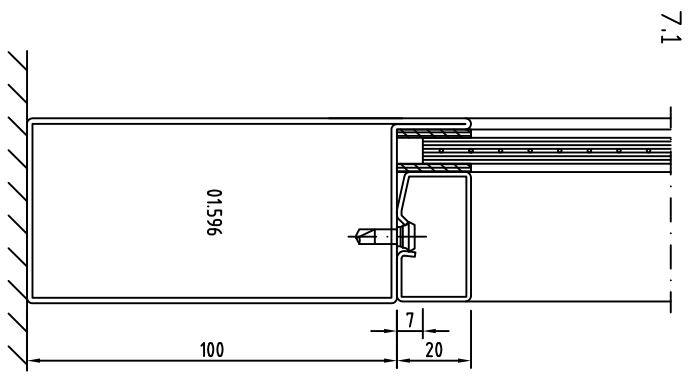
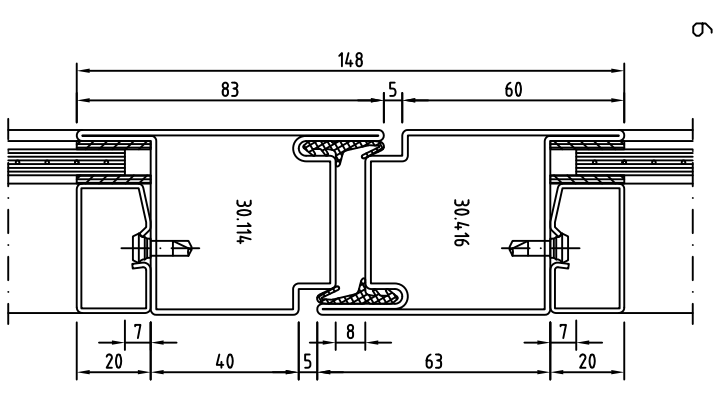
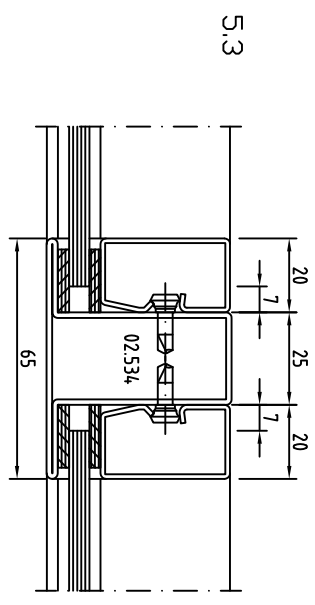
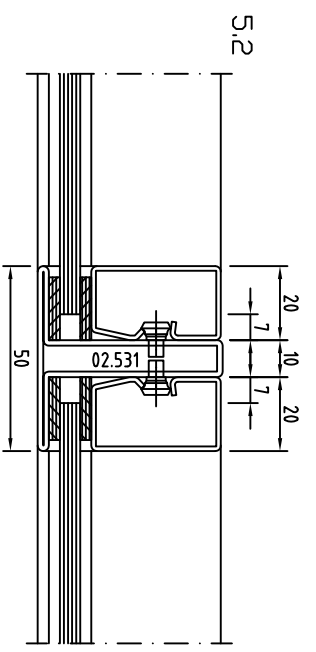
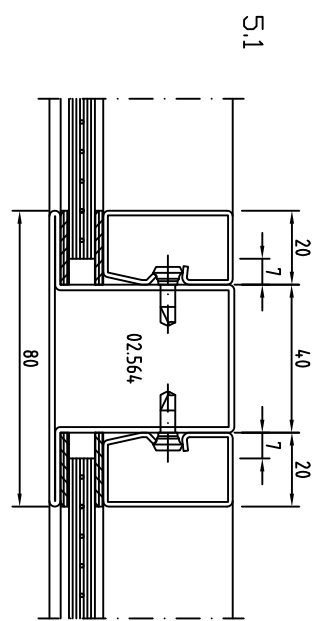
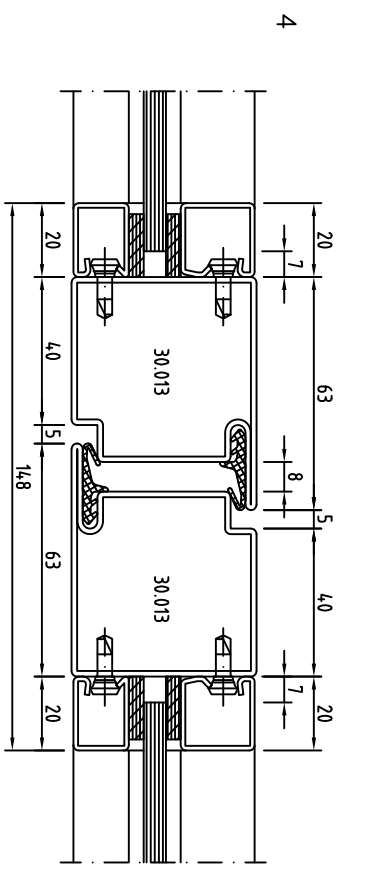
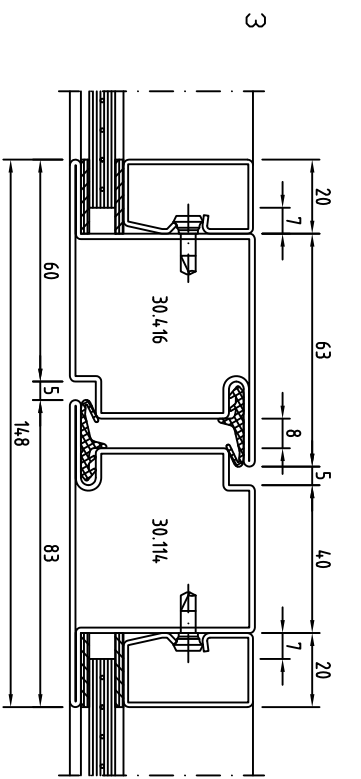
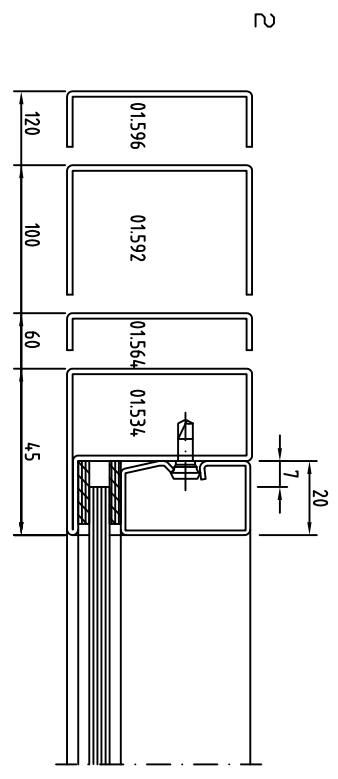
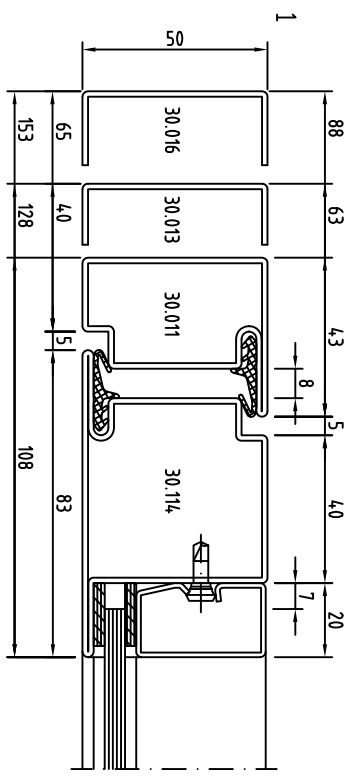
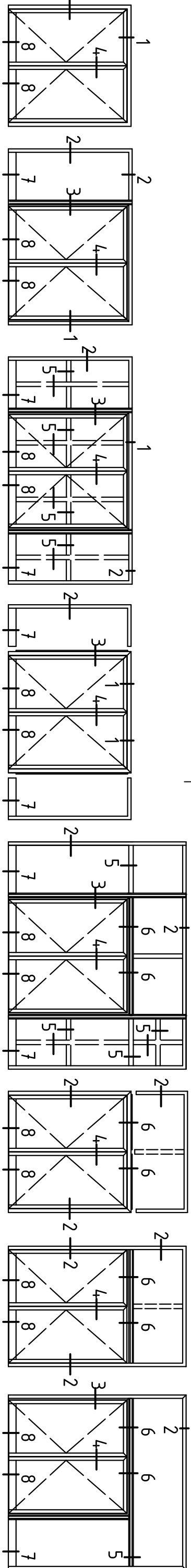
Rit.Nr. SSJ-E30-508-1

Filnamn: SSJ-E30-508

Index
C

SCHÜCO SCHÜCO International KG
Heliosgatan 24, 120 30 Stockholm
Tel. 08/714 00 50, Telefax 08/714 50 60

JANSEN Jansen AG, CH-9463 Oberriet
Stahlrohrwerke, Kunststoffwerk
Tel. +41 71 763 91 11, Telefax +41 71 763 95 70



Snitt 8 se ritning
SSJ-E30-504

OBS! Där smalprofiler är ritade går det även bra att använda modulprofiler

B	2012.06.11	JP	Nytt ritningsnummer
Index	Datum	Namn	Revidering

Economy 50 Brandklass E30
Detaljsnitt utåtgående pardörr.

TG 176207

Skala	1:2	Ersättning för:	
Ersatt av:			
Ritad:	05.03.31	AF	
Kontrollerad:	MW/JP	MW/JP	

SCHÜCO SCHÜCO International KG
Heliosgatan 24, 120 30 Stockholm
Tel. 08/714 00 50, Telefax 08/714 50 60

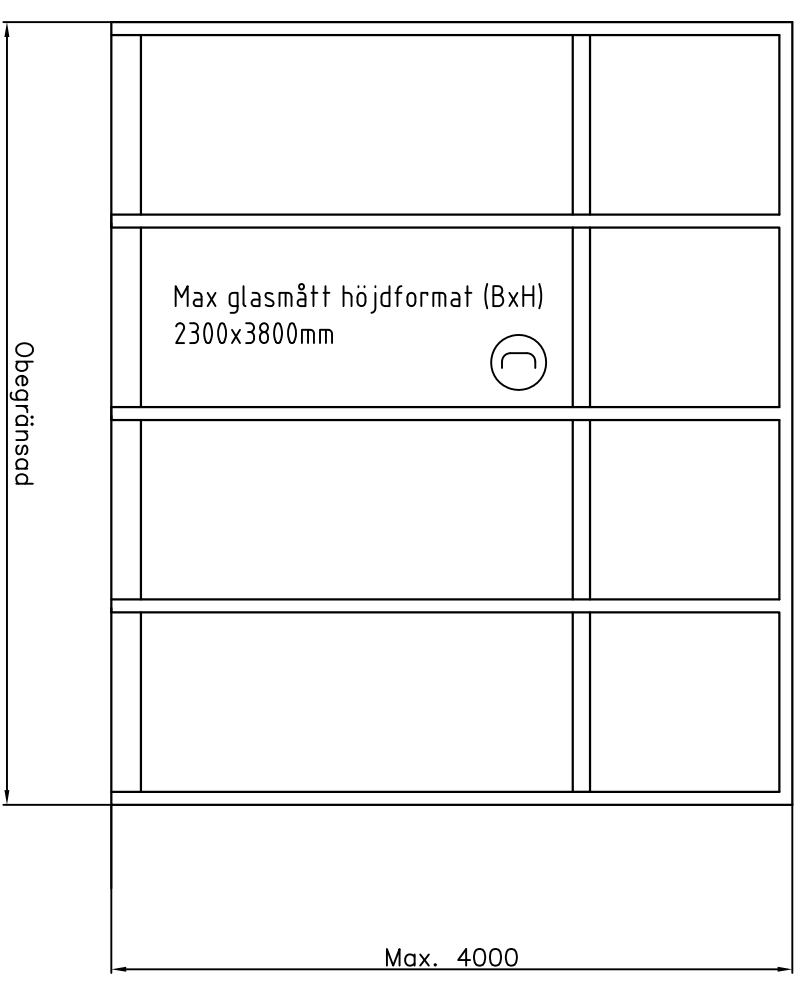
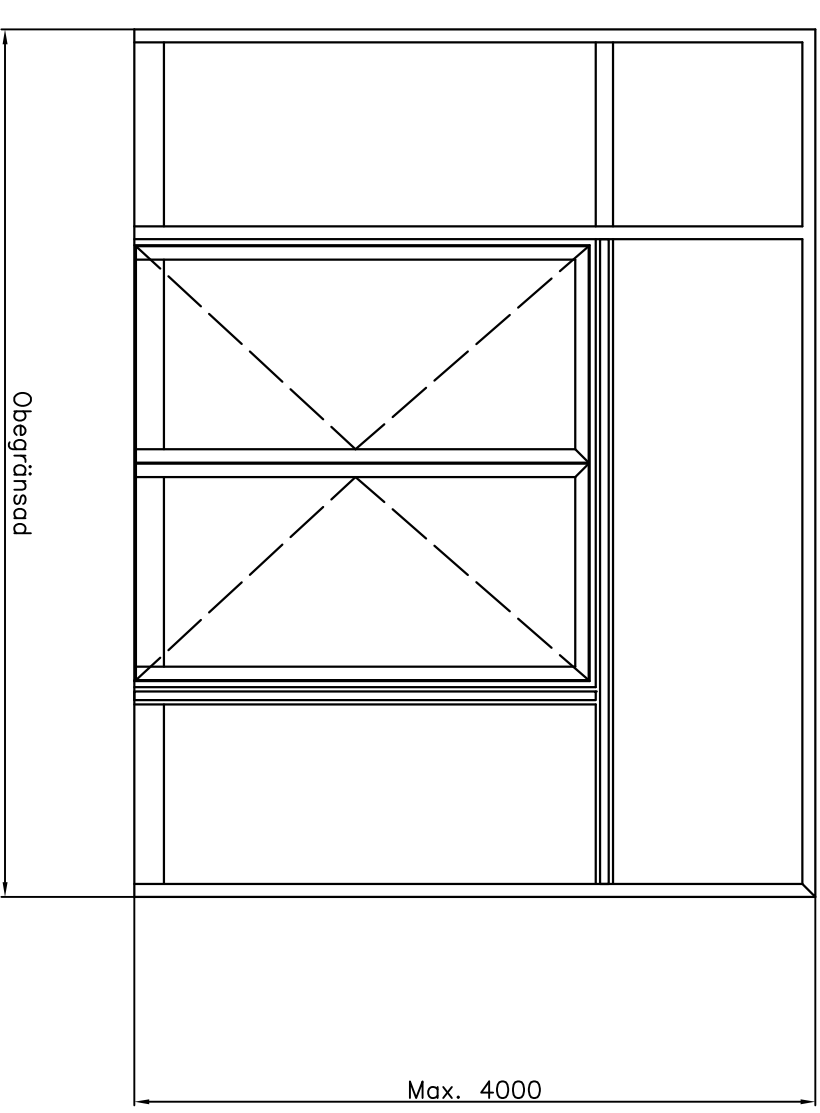
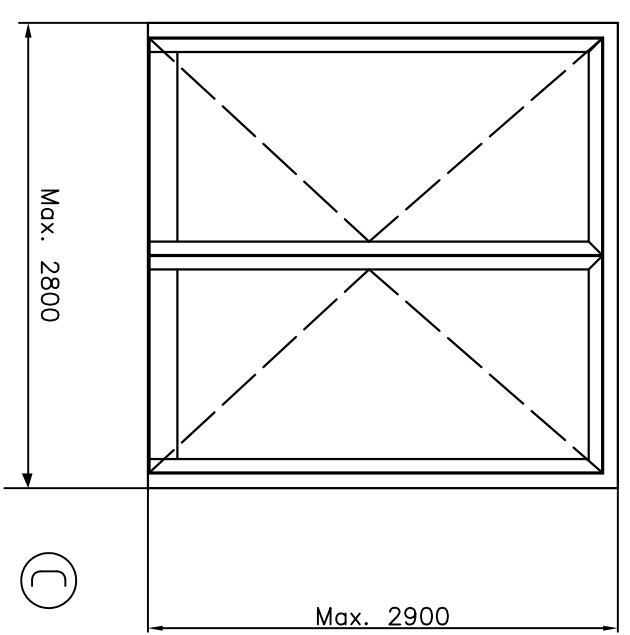
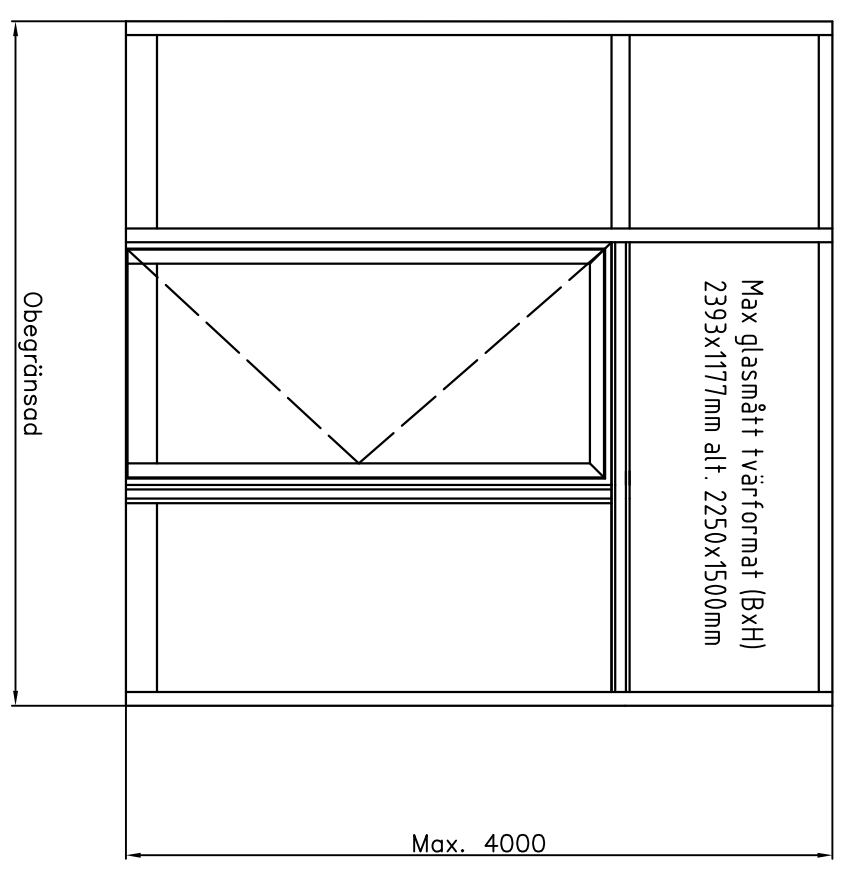
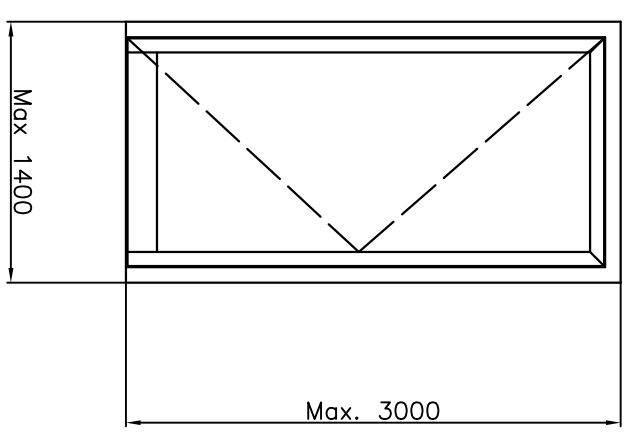
JANSEN Jansen AG, CH-9463 Oberriet
Stahlrohrwerke, Kunststoffwerk
Tel. +41 71 763 91 11, Telefax +41 71 763 95 70

Rit.Nr. SSJ-E30-508-2
Filnamn: SSJ-E30-508

Index
B

Tillåtna maxmått dörrar i mm

Enkeldörr	Pardörr	
KYM	1400x3000	2800x2900
CC-mått	1360x2980	2760x2880
Dagmått	1270x2935	2674x2837



B OBS! Angivna mått är testade, men glasets största godkända storlek får ej överskridas

C	2012.06.11	JP	Glasmått, pardörrsmått
Index	Datum	Namn	Revidering

Economy 60 Brandklass E30
Måttritning

TG 176207

Skala

Ersättning för:

Ersatt av:

Ritad:

Kontrollerad:

05.03.31

MW/JP

AF

MW/JP

SCHÜCO SCHÜCO International KG
Stahlfabrik
Heliosgatan 24, 120 30 Stockholm
Tel. 08/714 00 50, Telefax 08/714 50 60

JANSEN
Jansen AG, CH-9463 Oberriet
Stahlrohrwerke, Kunststoffwerk
Tel. +41 71 763 91 11, Telefax +41 71 763 95 70

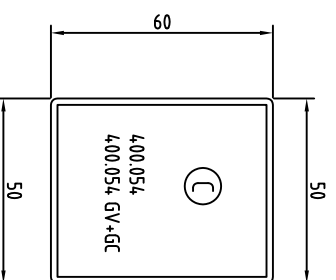
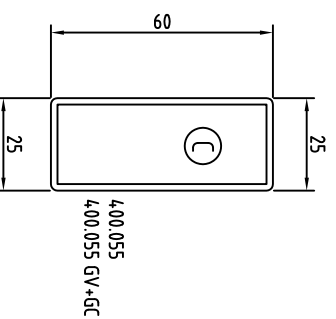
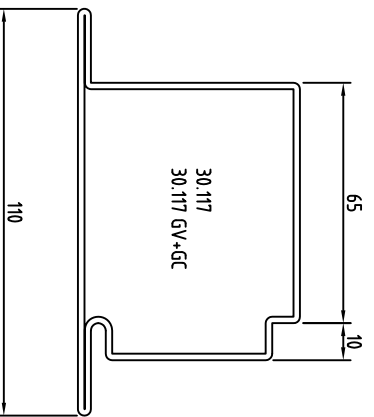
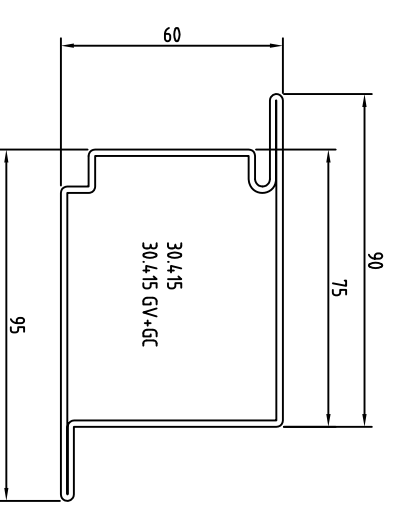
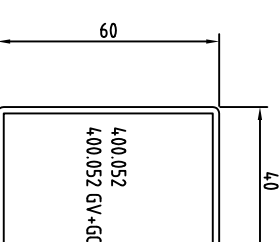
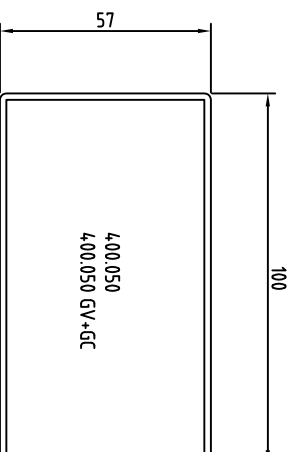
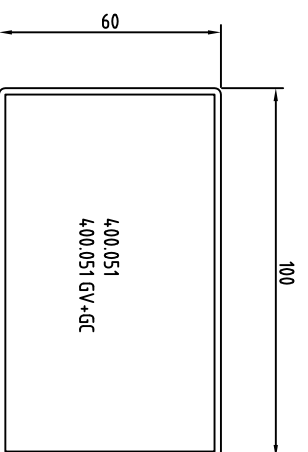
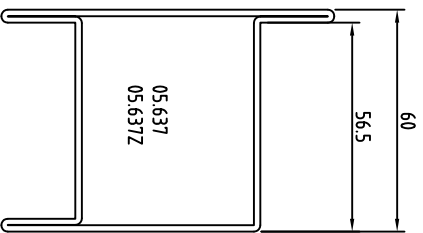
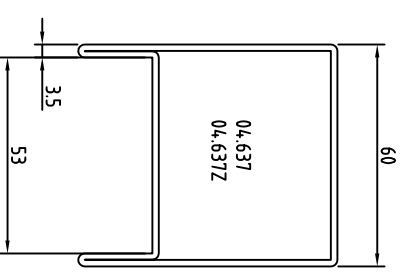
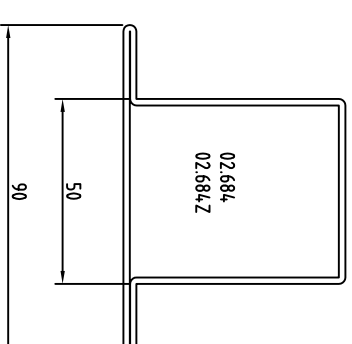
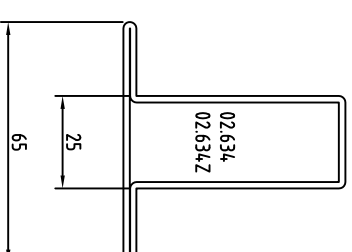
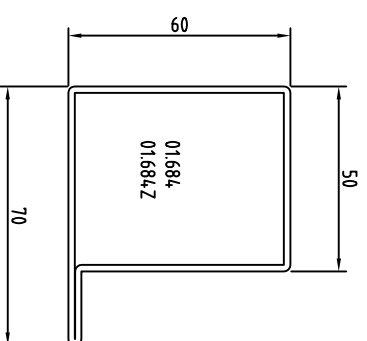
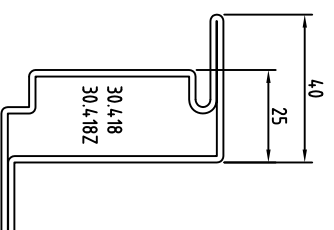
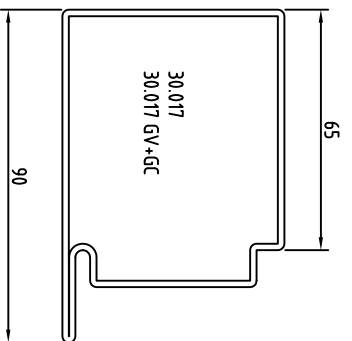
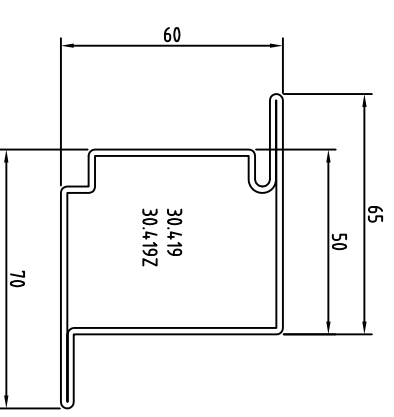
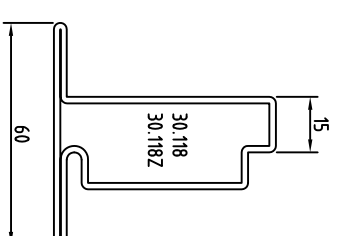
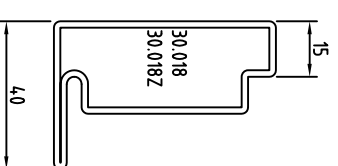
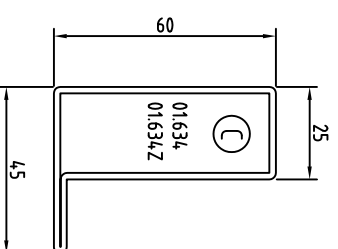
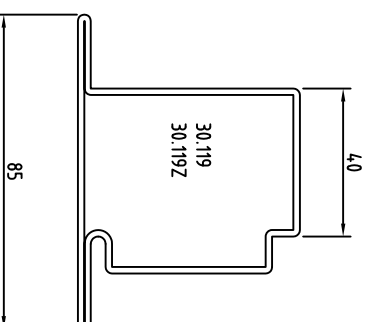
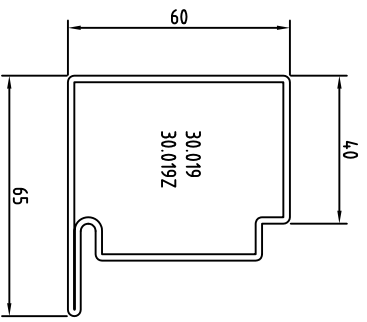
Rit.Nr. SSJ-E30-601

Filnamn:

SSJ-E30-601

Index
C

Profildjup 60mm om inte annat anges.



Index	Datum	Namn	Revidering
C	2012.06.11	JP	Profiler

Economy 60 Brandklass E30
Profilsammansättning

TG 176207

Skala
1:2

Ersättning för:	
Ersatt av:	
Ritad:	05.03.31
Kontrollerad:	MW/JP
	AF
	MW/JP

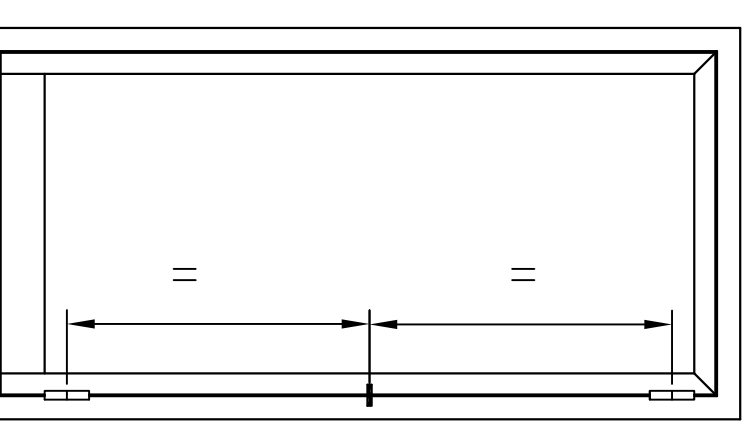
SCHÜCO SCHÜCO International KG
Silbryttan
Heliosgatan 24, 120 30 Stockholm
Tel. +41 71 763 91 11, Telefax +41 71 763 91 01

JANSEN
Jansen AG, CH-9463 Oberriet
Stahlrohrwerke, Kunststoffwerke
Tel. +41 71 763 91 11, Telefax +41 71 763 95 70

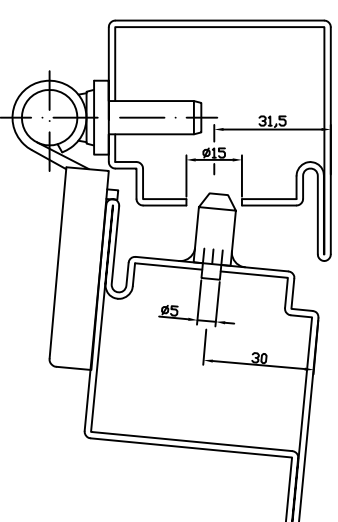
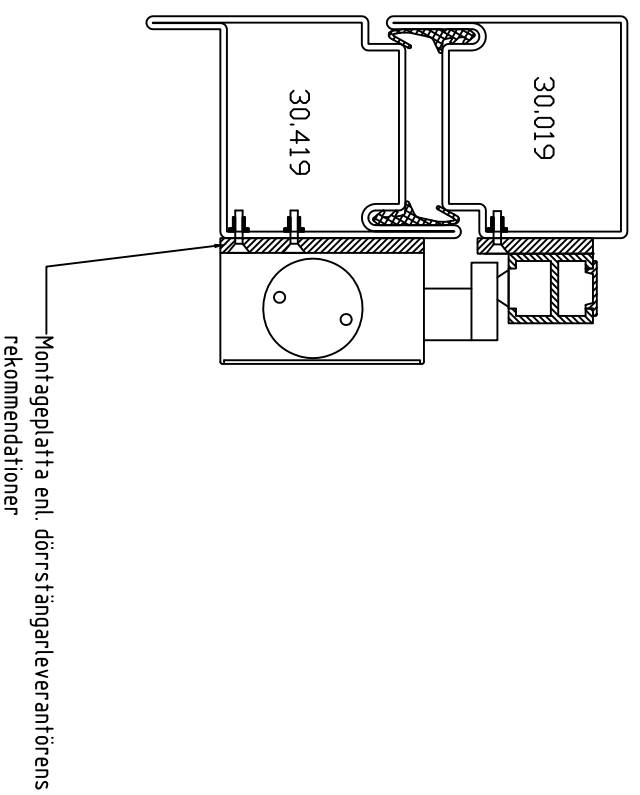
Rit.Nr. SJJ-E30-602
Filnamn: SJJ-E30-602

Index
C

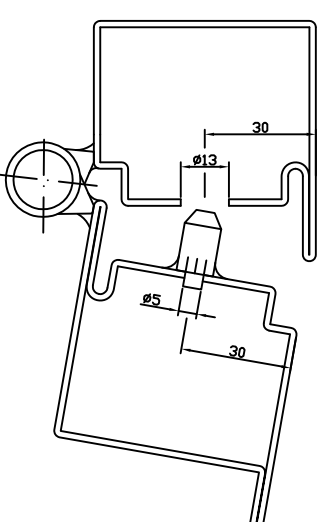
Placering av bakkantssäkring



Dörrstängare

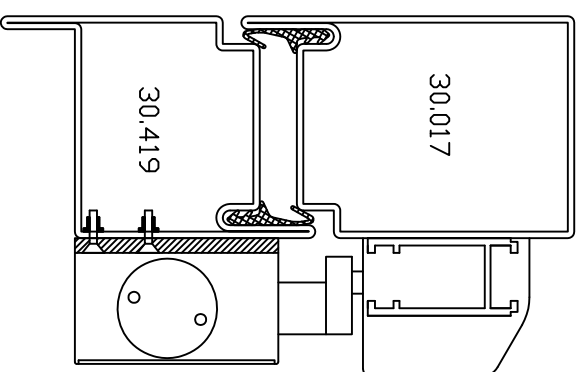


Gångjärn-skruvbart
550.250
550.286
Bakkantssäkring
555.223
555.255

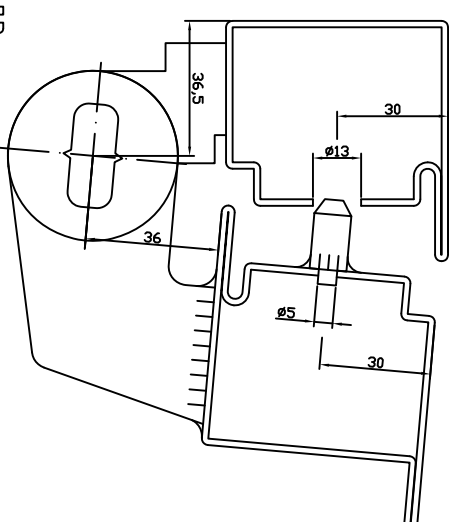


Gångjärn 2-delade svetsbart
550.229
550.238
550.276
555.226
555.227
555.260
550.261
555.267
555.268
Bakkantssäkring
555.223
555.225

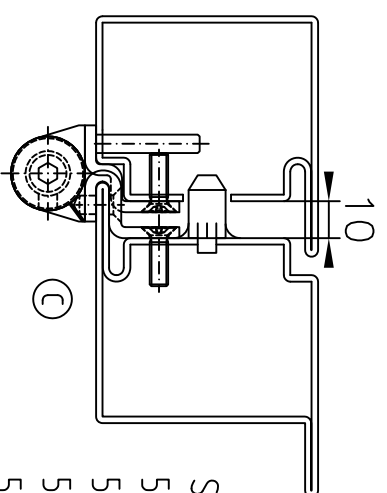
Skruvbart bandgångjärn
555.345
Bakkantssäkringsmått se vänster



Gångjärn-svetsbart
550.211 / 550.398
Bakkantssäkring
555.223
555.225



OBS! Där smalprofiler är ritade går det även bra att använda modulprofiler



Skruvbara 2-delade gångjärn
555.574
555.575
555.576
555.577
C

Index	Datum	Namn	Revidering
C	2012.06.11	JP	Gångjärn

Economy 60 Brandklass E30
Gångjärn, Dörrstängare, Bakkantssäkring.
TG 176207

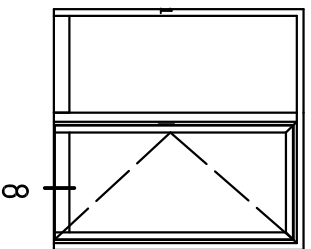
Skala	Ersättning för:	
	1:2	Ritad: 05.03.31
	Kontrollerad: MW/JP	MW/JP

SCHÜCO SCHÜCO International KG
Stahlsystem
Heliosgatan 24, 120 30 Stockholm
JANSEN Tel. 08/442 76 00, Telefax 08/442 76 01

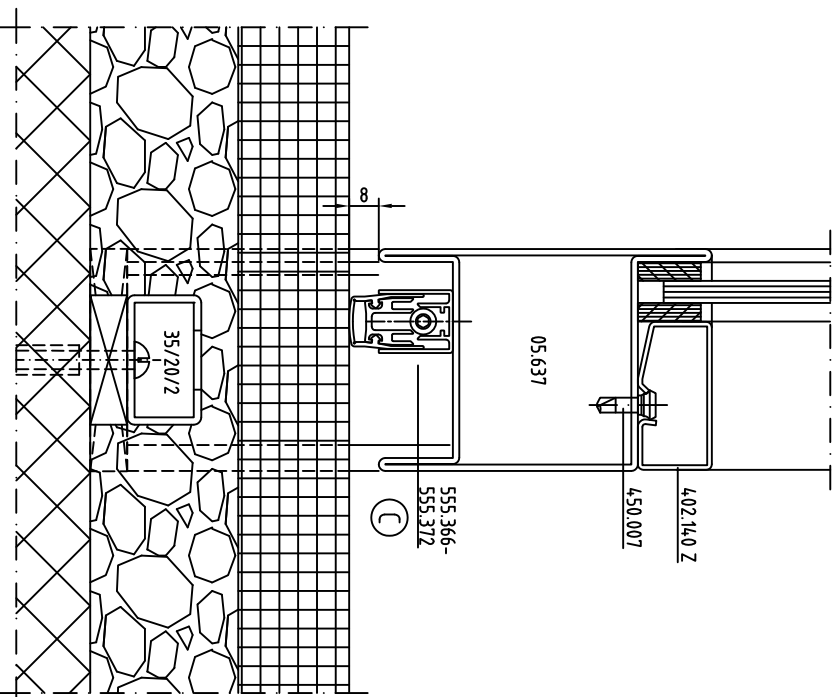
JANSEN
Jansen AG, CH-9463 Oberriet
Stahlrohrwerke, Kunststoffwerk
Tel. +41 71 763 91 11, Telefax +41 71 763 95 70

Rit.Nr. SJJ-E30-603
Filnamn: SJJ-E30-603

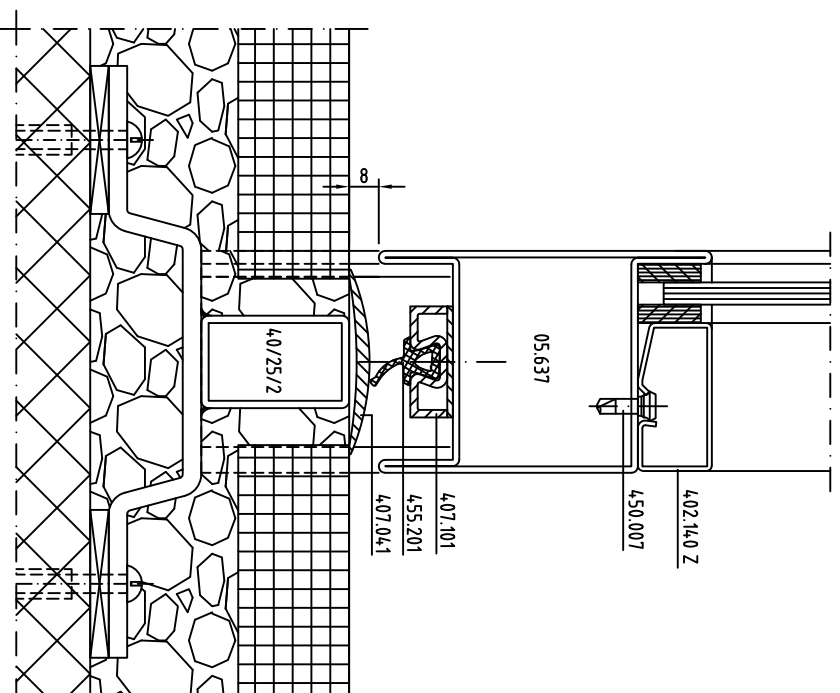
Index
C



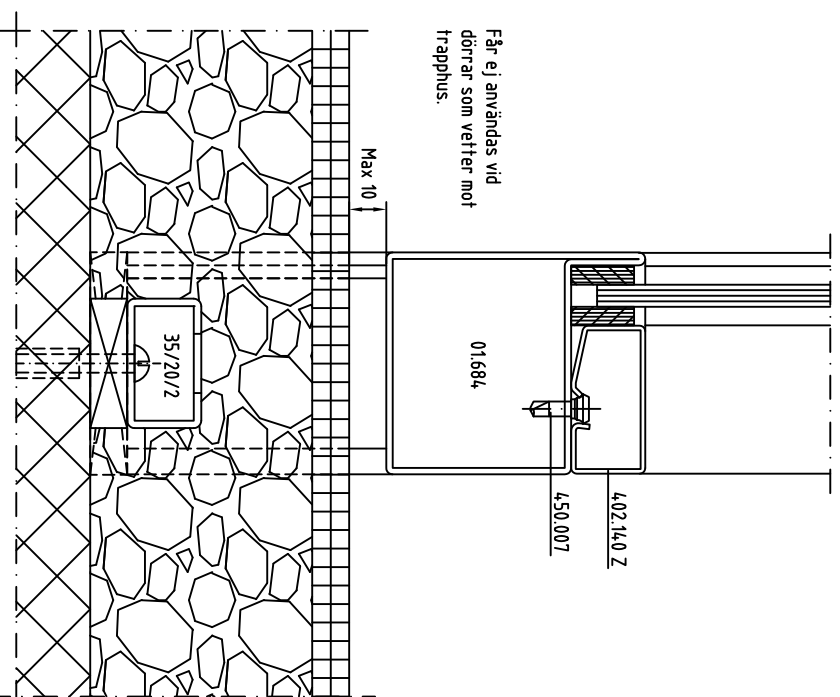
8.1



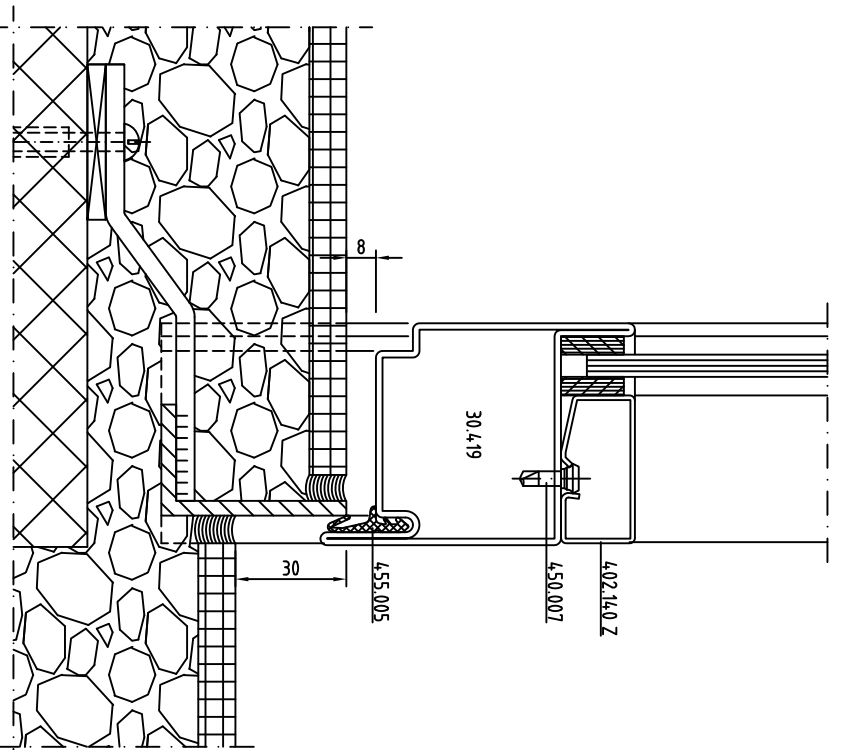
8.2



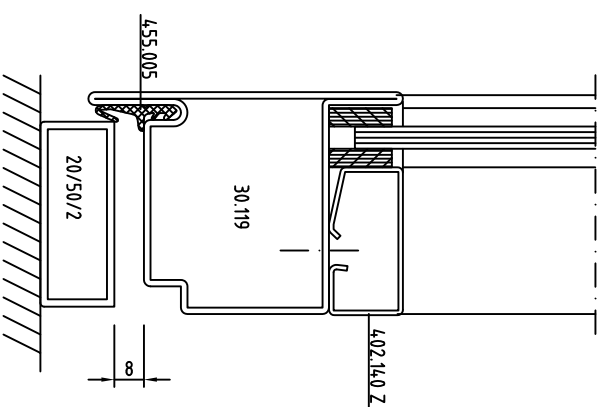
8.3



8.4



8.5



OBS! Där smalprofiler är ritade går det även bra att använda modulprofiler

Index	Datum	Namn	Revidering
C	2012.06.11	JP	Automatisk tröskelätärning

Economy 60 Brandklass E30
Tröskelanslutningar

TG 176207

Skala
1:2

Ersättning för:	
Ersatt av:	
Ritad:	05.03.31
Kontrollerad:	MW/JP
	MW/JP

Rit.Nr. SJJ-E30-604

Filnamn: SJJ-E30-604

SCHÜCO SCHÜCO International KG

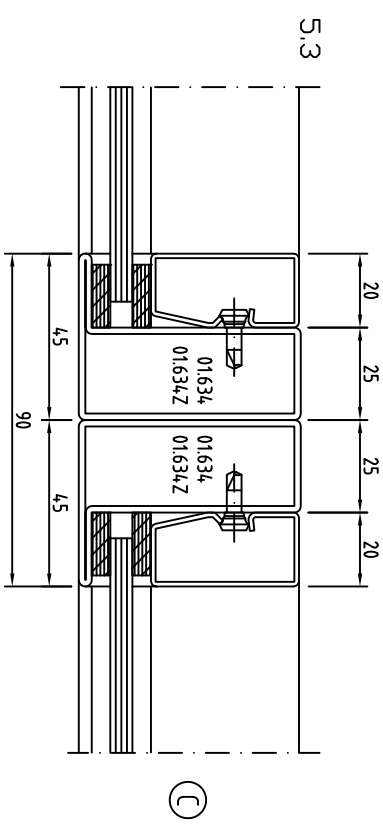
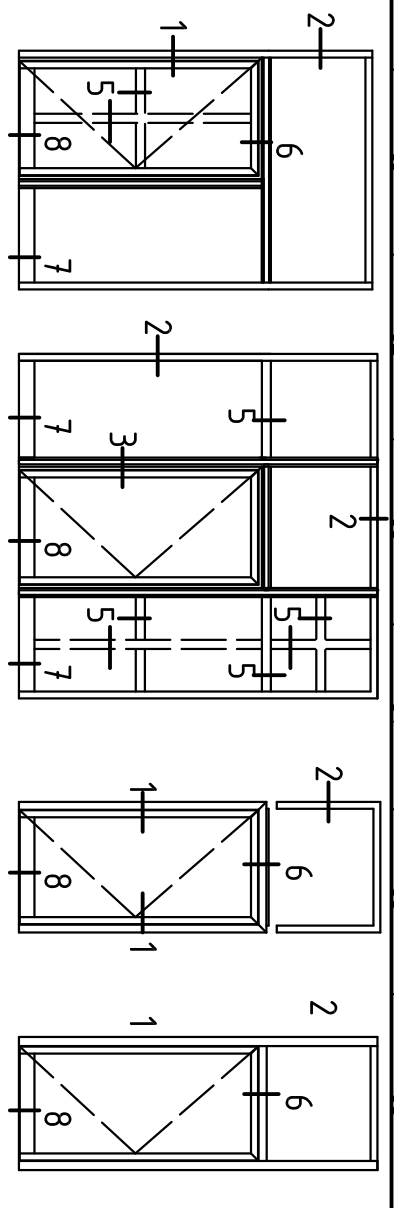
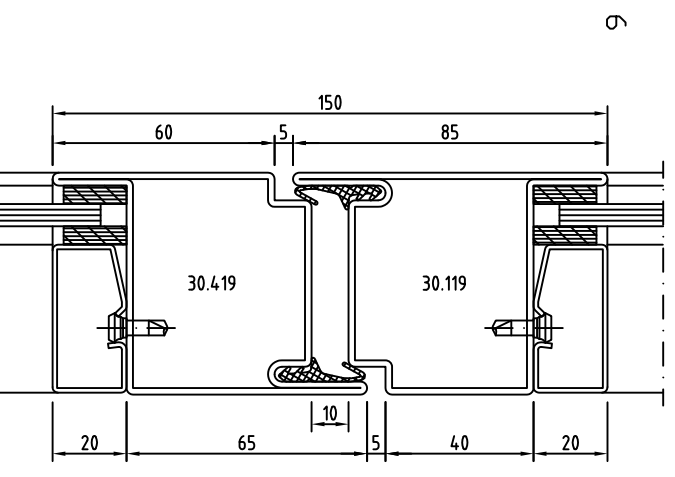
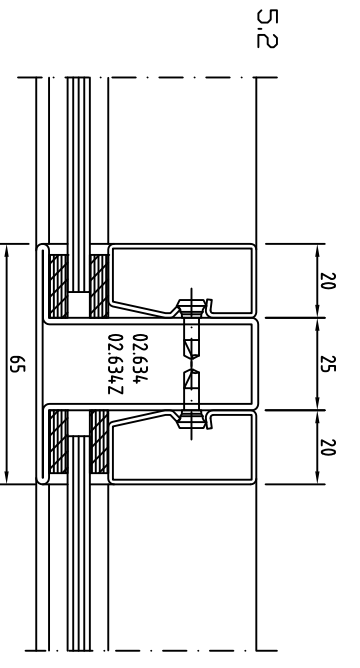
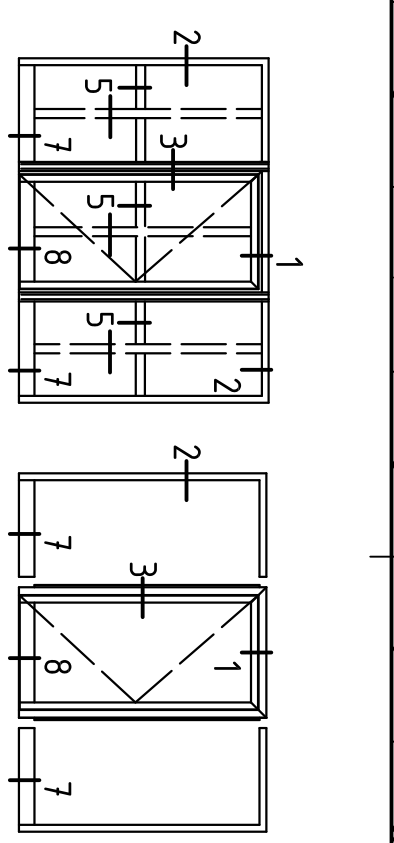
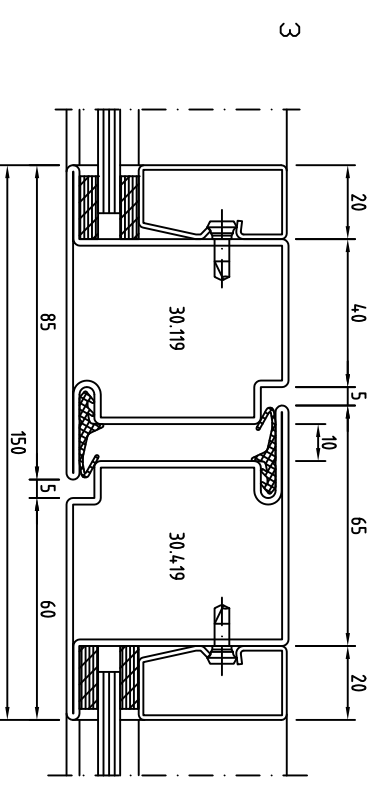
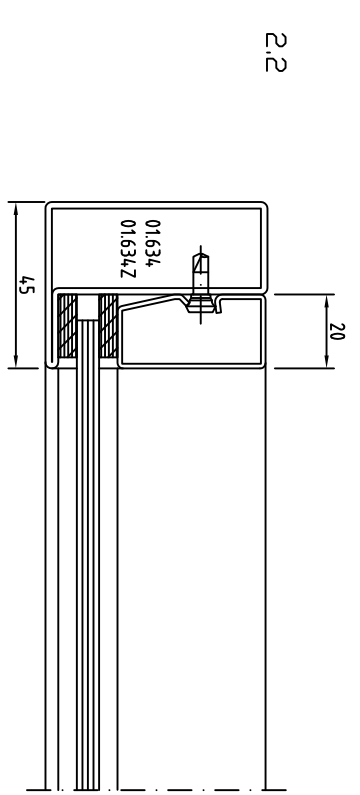
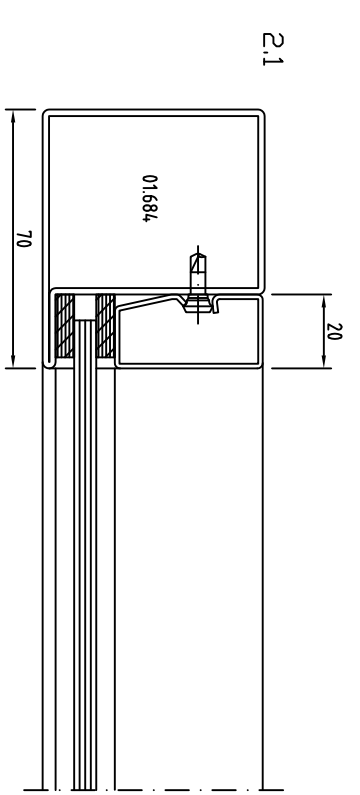
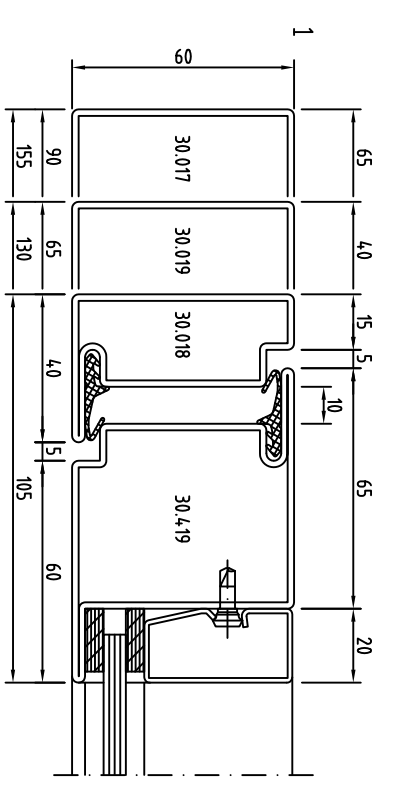
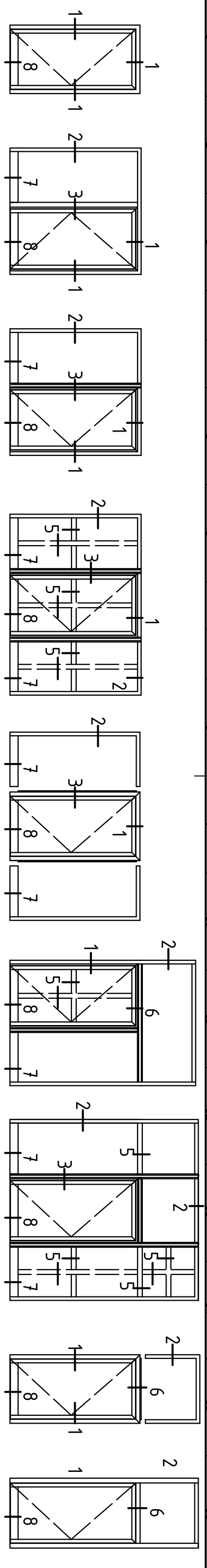
Heliosgatan 24, 120 30 Stockholm
Tel. 08/442 76 00, Telefax 08/442 76 01

JANSEN

Jansen AG, CH-9463 Oberriet
Stahlrohrwerke, Kunststoffwerke
Tel. +41 71 763 91 11, Telefax +41 71 763 95 70

Index

C



Snitt 8 se ritning
SSJ-E30-604

OBS! Där smalprofiler är ritade går det även bra att använda modulprofiler

C	2012.06.11	JP	Profiler
Index	Datum	Namn	Revidering

Economy 60 Brandklass E30
Detaljsnitt inåtgående enkeldörr. TG 176207

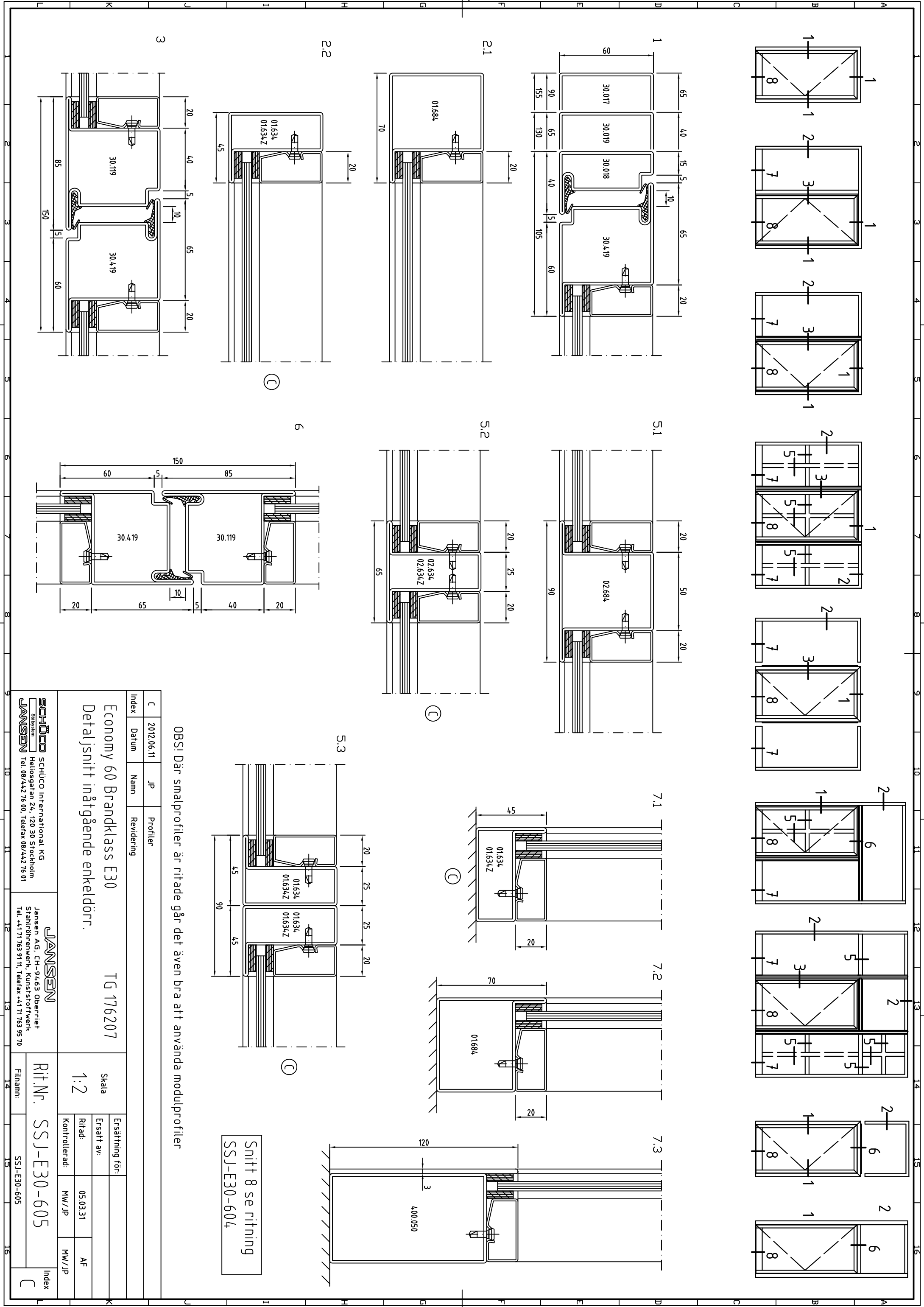
Skala	1:2
Ersättning för:	
Ersatt av:	
Ritad:	05.03.31
Kontrollerad:	MW/JP
	AF
	MW/JP

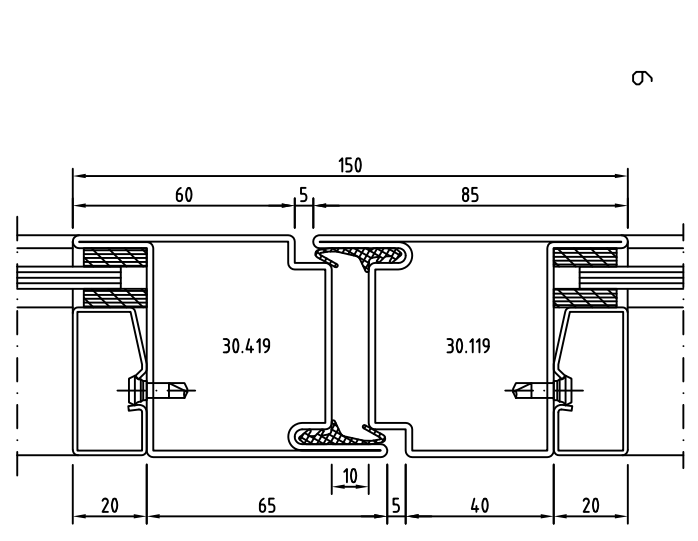
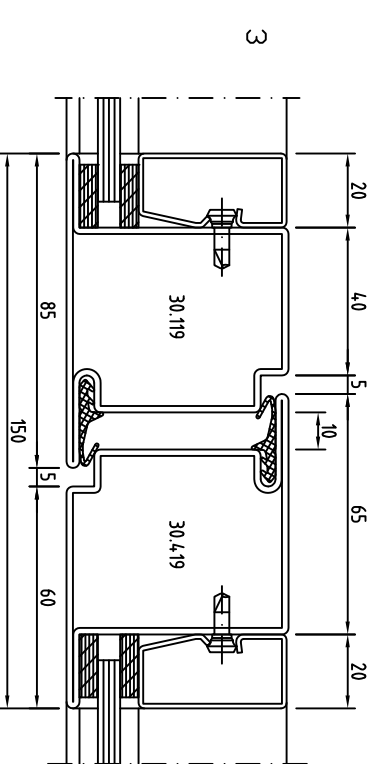
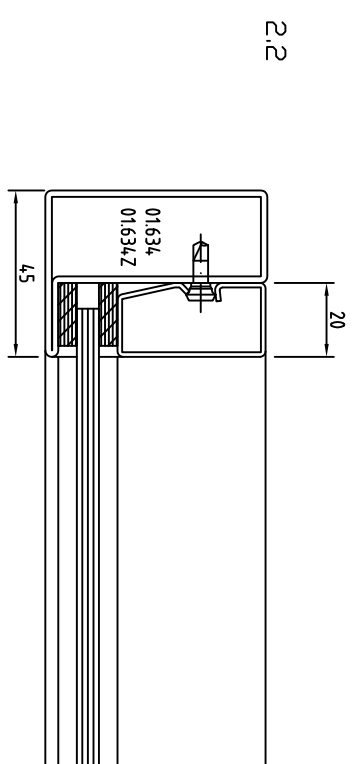
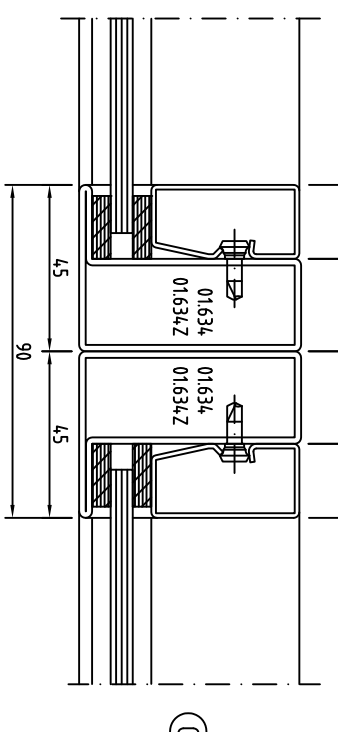
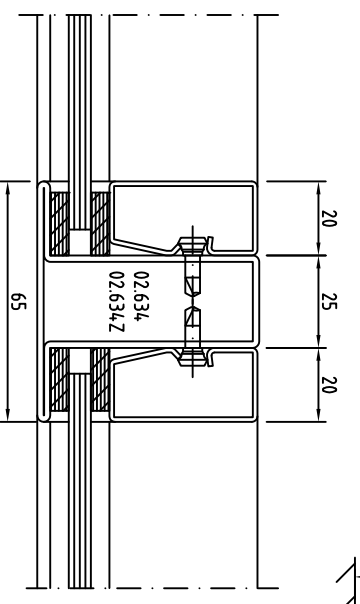
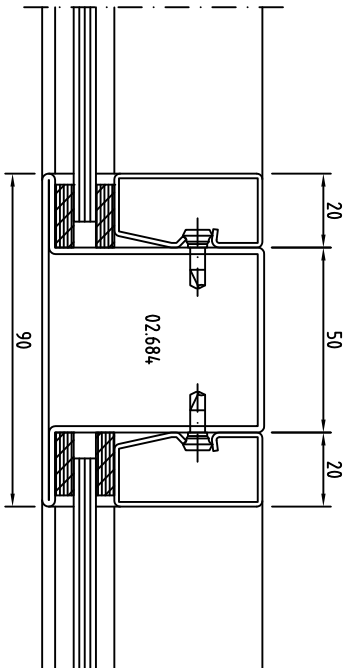
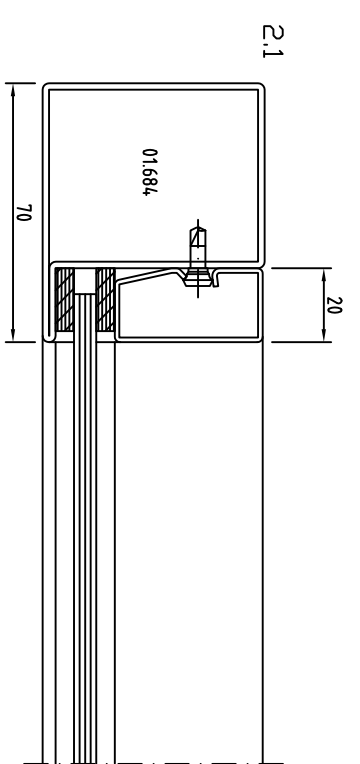
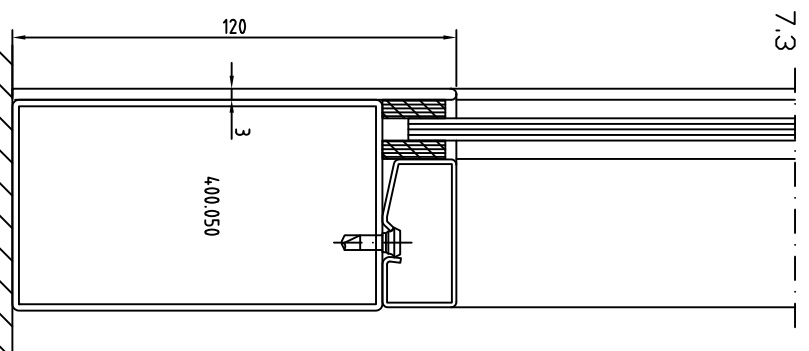
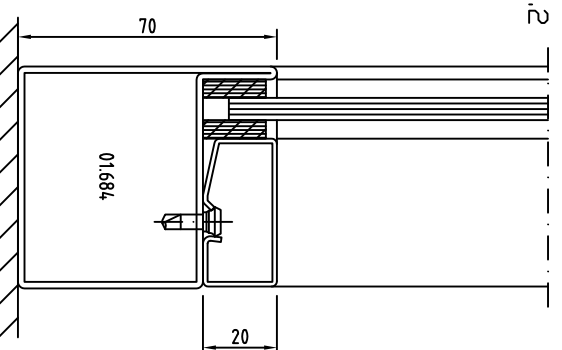
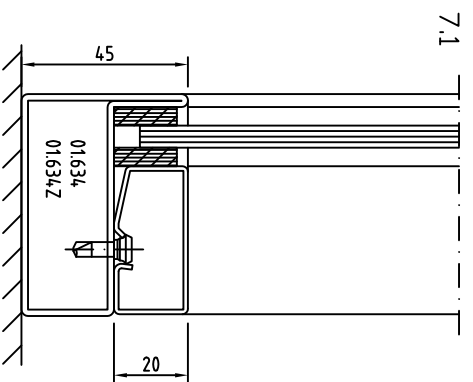
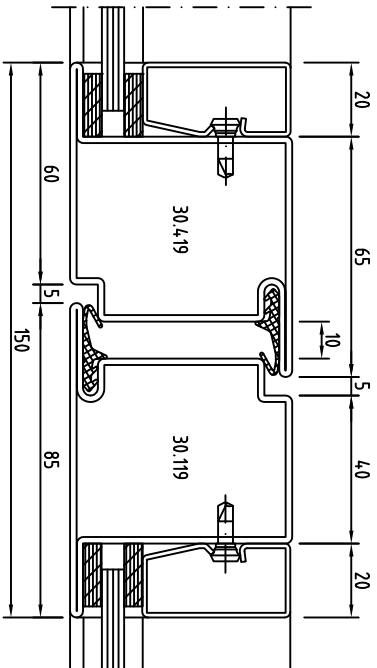
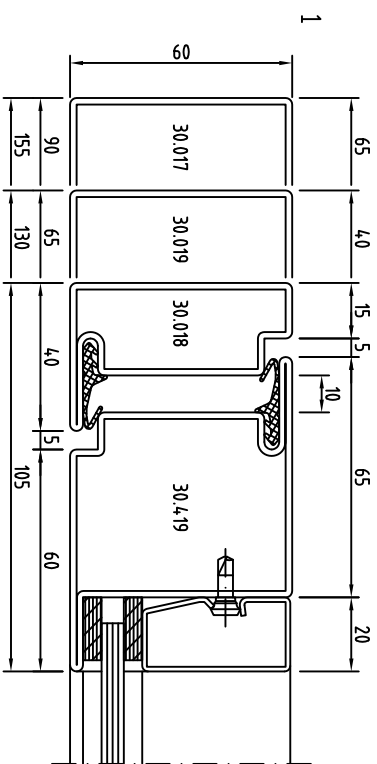
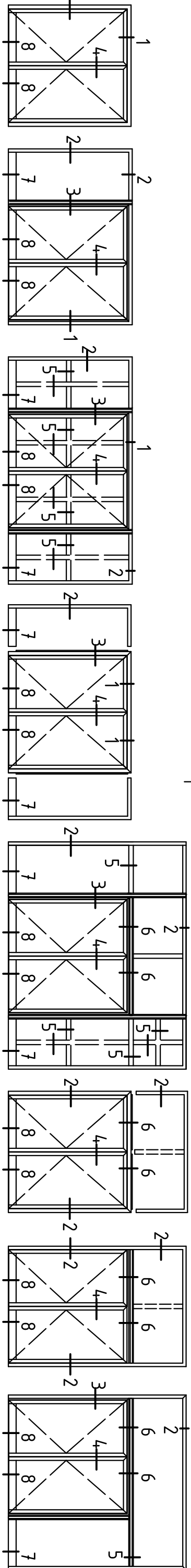
SCHÜCO SCHÜCO International KG
Heliosgatan 24, 120 30 Stockholm
Tel. 08/442 76 00, Telefax 08/442 76 01

JANSEN Jansen AG, CH-9463 Oberriet
Stahlöhrenwerk, Kunststoffwerk
Tel. +41 71 763 91 11, Telefax +41 71 763 95 70

Rit.Nr. **SSJ-E30-605**

Filnamn: **SSJ-E30-605**





Snitt 8 se ritning
SSJ-E30-604

OBS! Där smalprofiler är ritade går det även bra att använda modulprofiler

Index	Datum	Namn	Revidering	Profiler
C	2012.06.11	JP		

Economy 60 Brandklass E30
Detaljsnitt inåtgående pardörr.

TG 176207

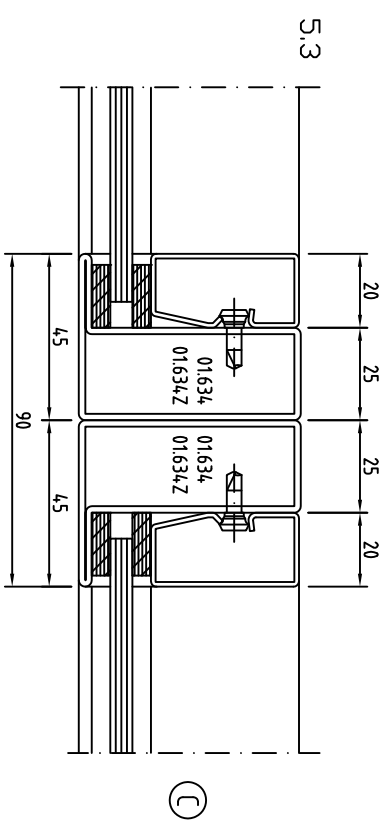
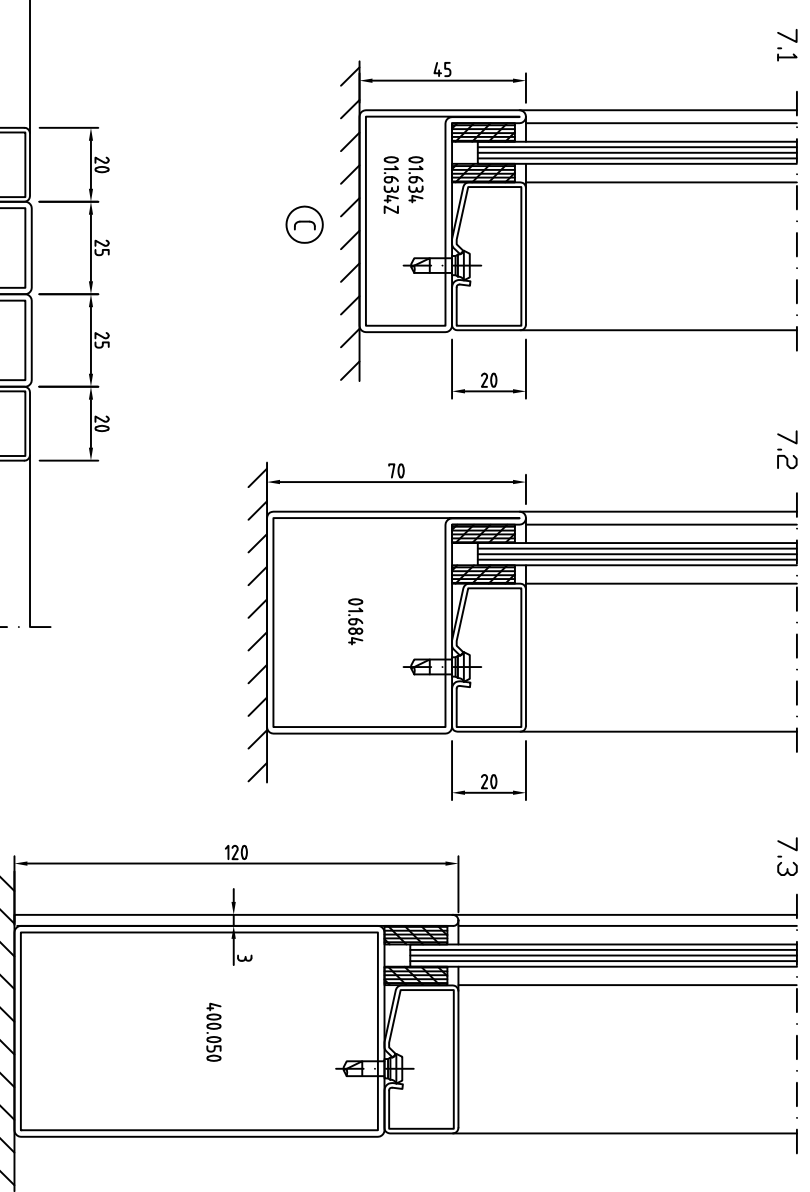
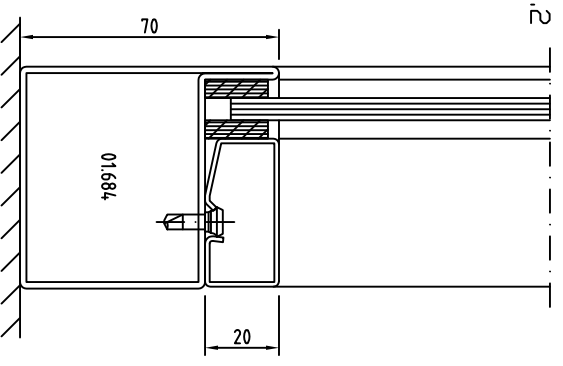
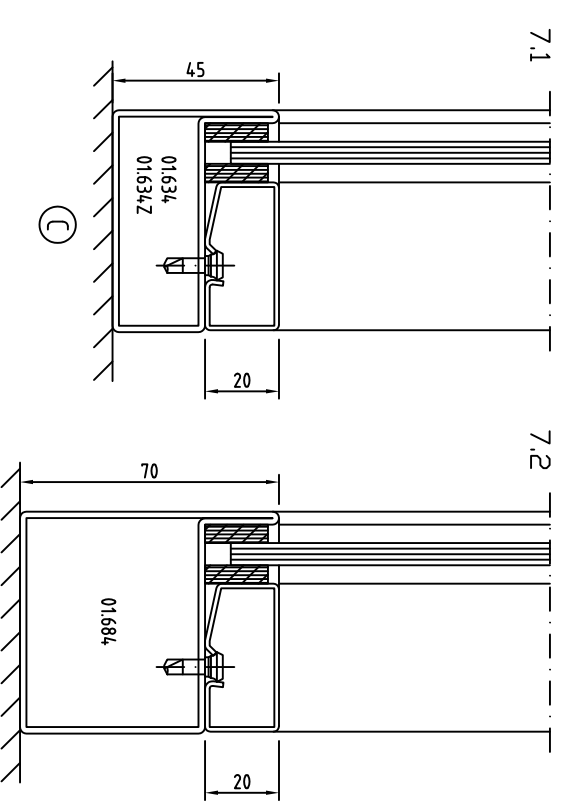
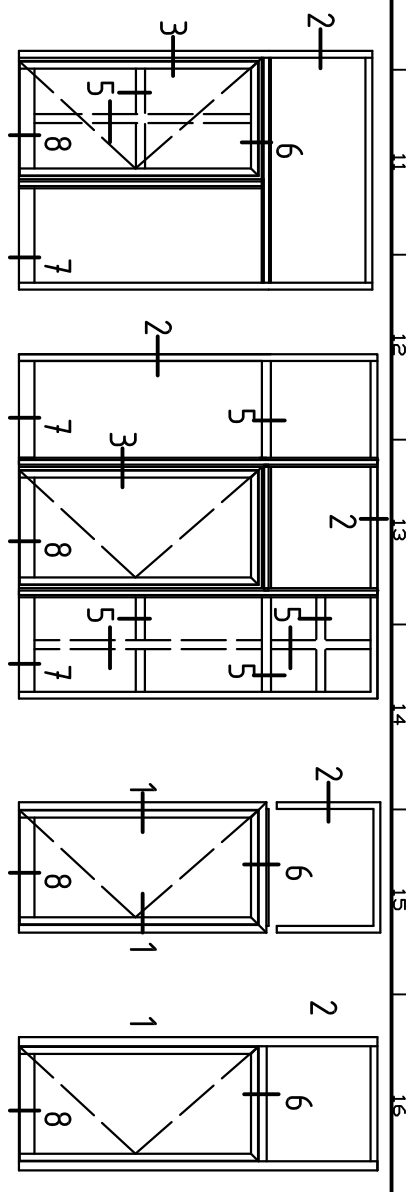
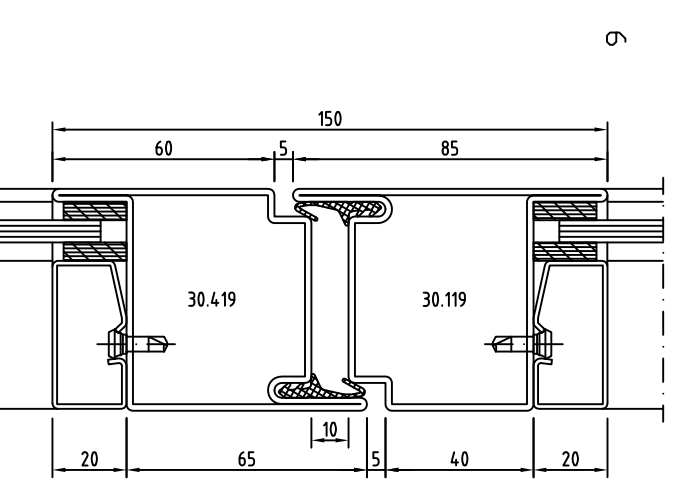
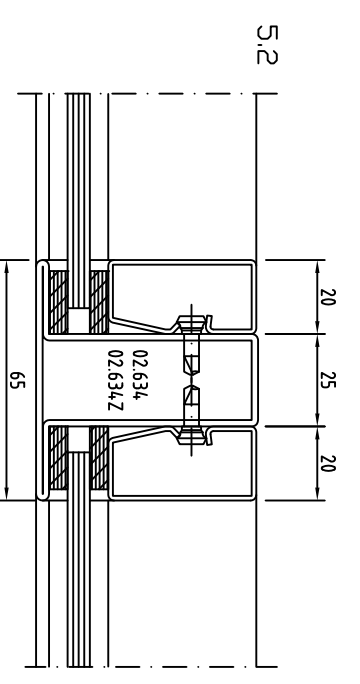
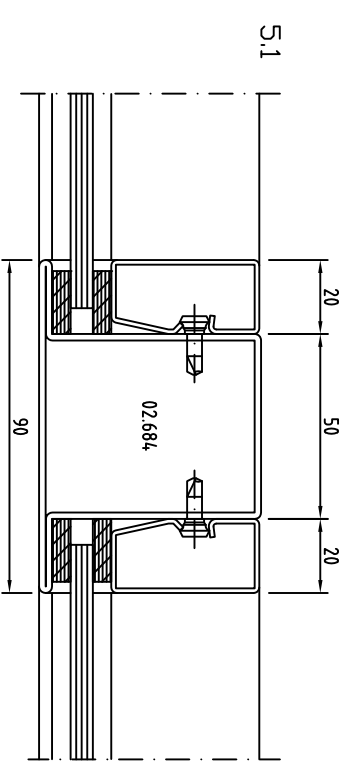
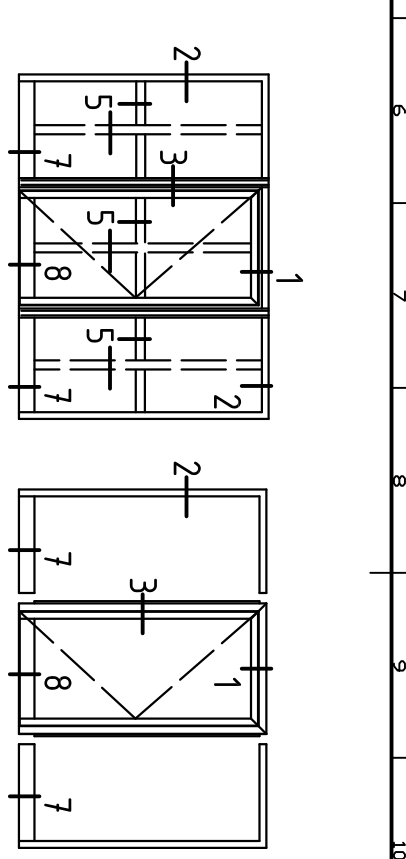
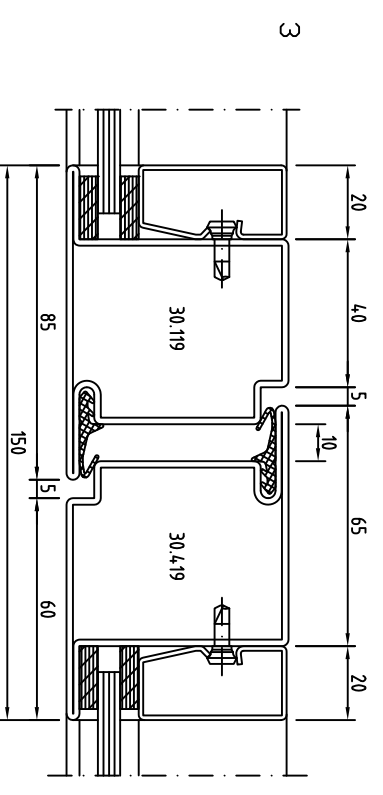
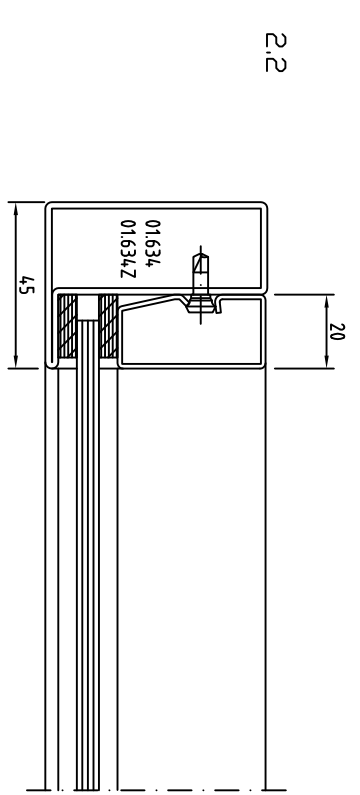
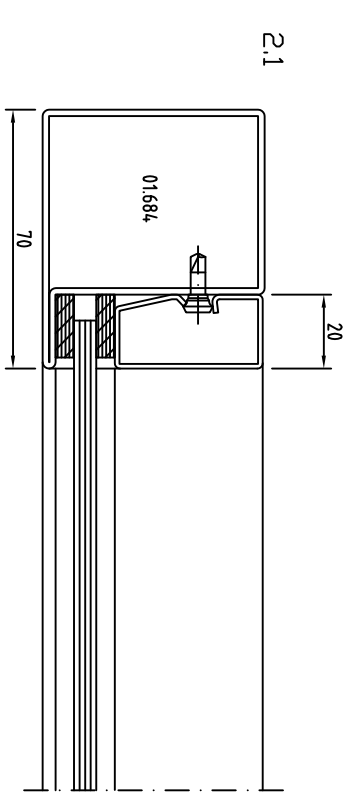
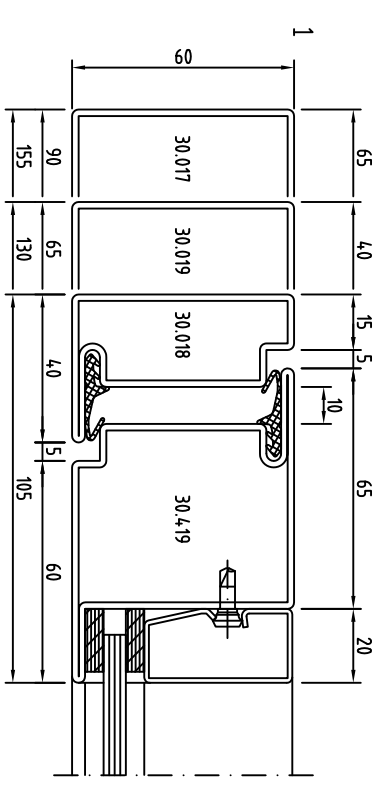
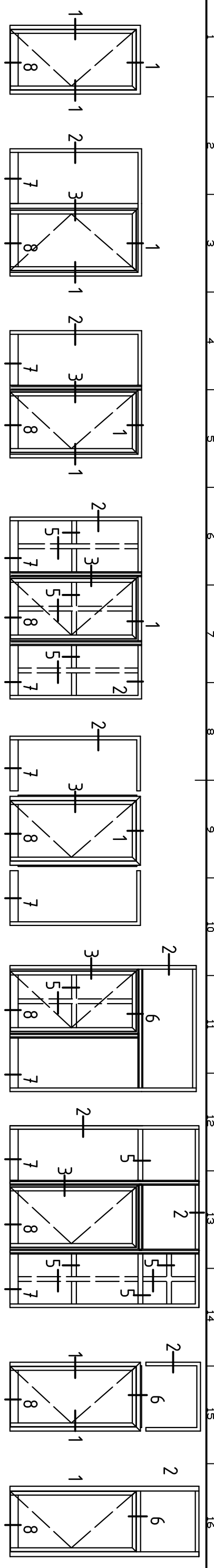
Skala	Ersättning för:
1:2	
Ritad:	05.03.31
Kontrollerad:	MW/JP
	AF
	MW/JP

SCHÜCO SCHÜCO International KG
Silberstein Heliosgatan 24, 120 30 Stockholm
Tel. 08/442 76 00, Telefax 08/442 76 01

JANSEN Jansen AG, CH-9463 Oberriet
Stahlrohrwerke, Kunststoffwerke
Tel. +41 71 763 91 11, Telefax +41 71 763 95 70

Rit.Nr. SSJ-E30-606
Filnamn: SSJ-E30-606

Index
C



Snitt 8 se ritning
SSJ-E30-604

OBS! Där smalprofiler är ritade går det även bra att använda modulprofiler

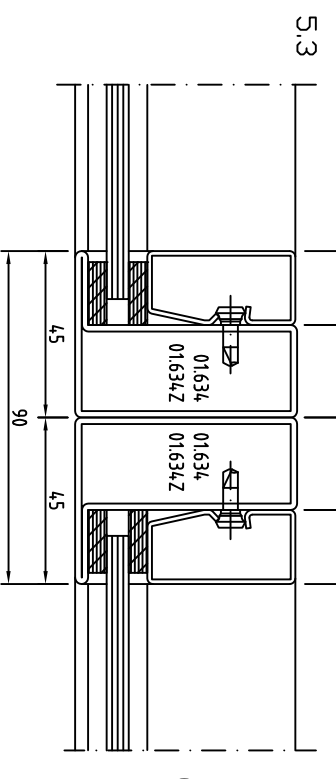
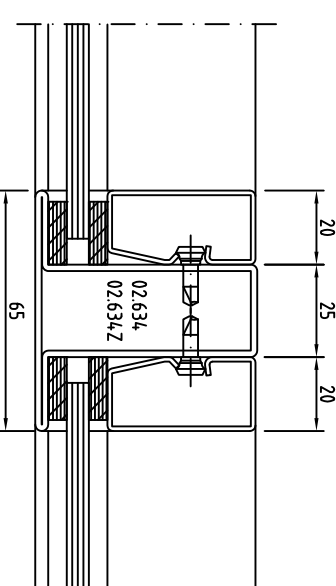
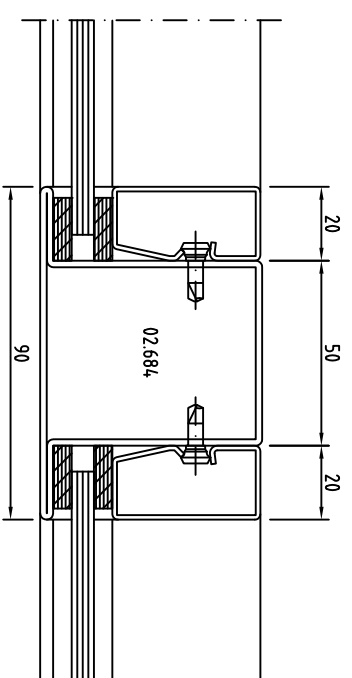
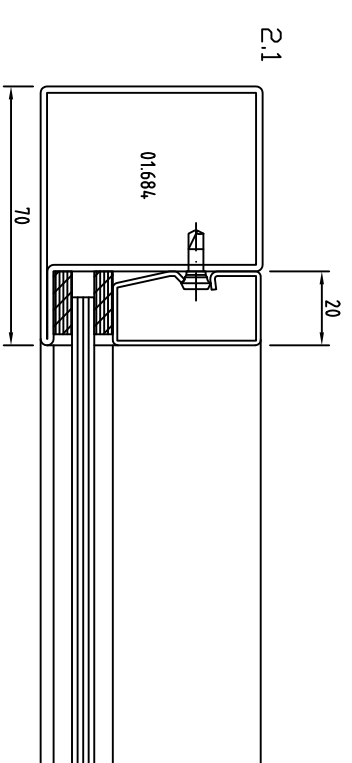
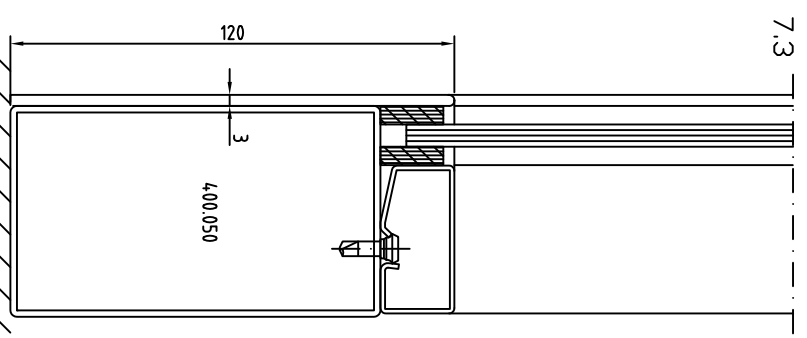
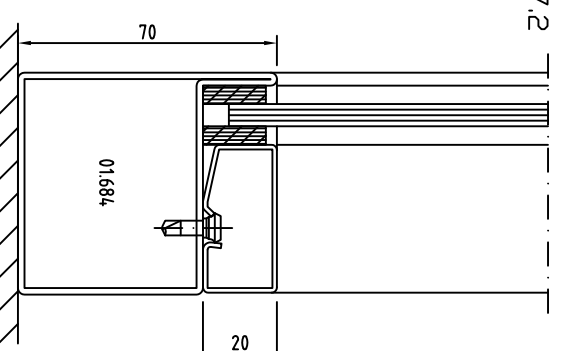
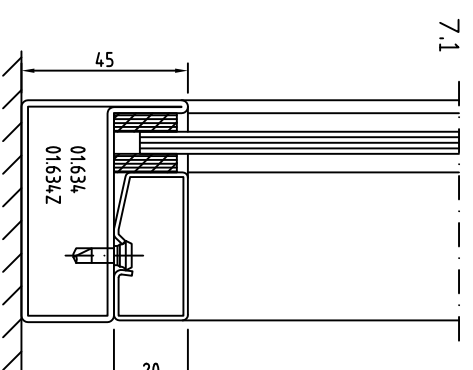
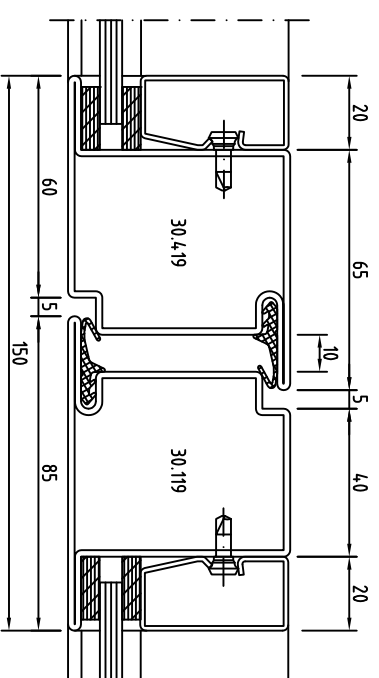
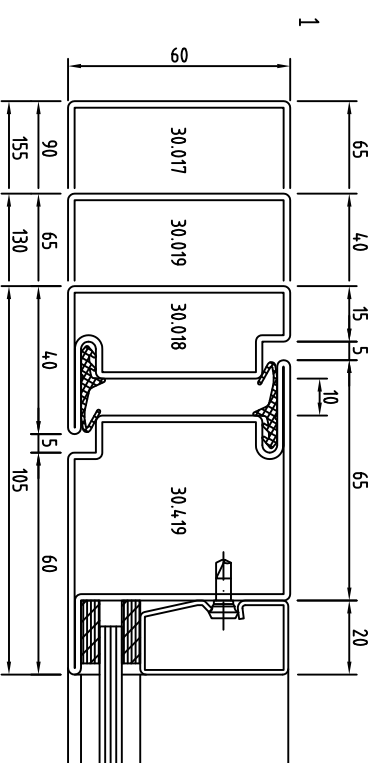
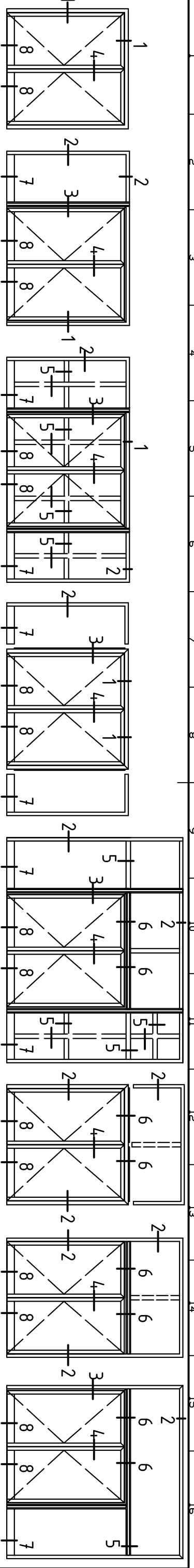
C	2012.06.11	JP	Profiler
Index	Datum	Namn	Revidering

Economy 60 Brandklass E30
Detaljsnitt utåtående enkeldörr

TG 176207

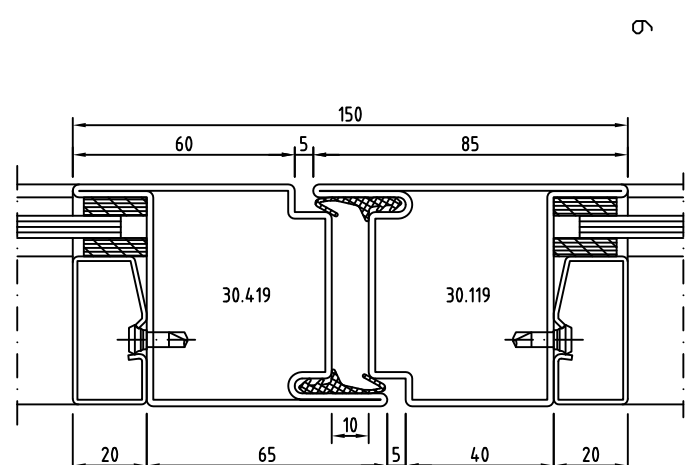
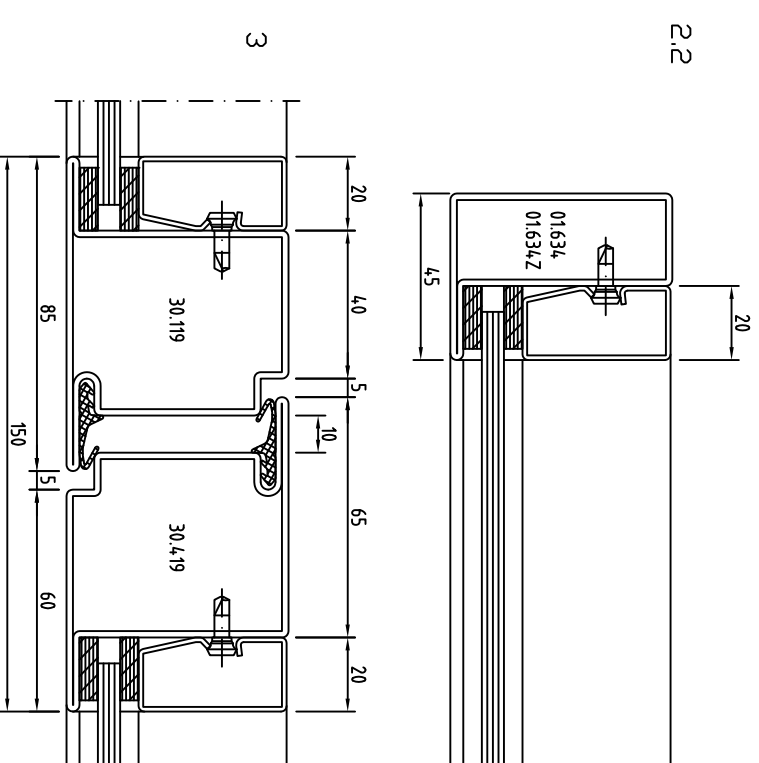
Skala	1:2
Ersättning för:	
Ersatt av:	
Ritad:	05.03.31
Kontrollerad:	MW/JP
	MW/JP

<p>SCHÜCO SCHÜCO International KG Heliosgatan 24, 120 30 Stockholm Tel. 08/442 76 00, Telefax 08/442 76 01</p>	<p>JANSEN Jansen AG, CH-9463 Oberriet Stahlrohrwerke, Kunststoffwerke Tel. +41 71 763 91 11, Telefax +41 71 763 95 70</p>	<p>Rit.Nr. SSJ-E30-607</p>	<p>Index C</p>
---	--	----------------------------	--------------------



Snitt 8 se ritning
SSJ-E30-604

OBS! Där smalprofiler är ritade går det även bra att använda modulprofiler



C	2012.06.11	JP	Profiler
Index	Datum	Namn	Revidering
Economy 60 Brandklass E30			
Detaljsnitt utåtgående pardörr			
		TG 176207	
Skala 1:2			
Ersättning för:			
Ersatt av:			
Ritad:		05.03.31 AF	
Kontrollerad:		MW/JP MW/JP	
Rit.Nr. SSJ-E30-608			
Filnamn: SSJ-E30-608			
Index C			

SCHÜCO SCHÜCO International KG
Stahlsystem
Heliosgatan 24, 120 30 Stockholm
Tel. 08/442 76 00, Telefax 08/442 76 01

JANSEN
Jansen AG, CH-9463 Oberriet
Stahlrohrenwerk, Kunststoffwerk
Tel. +41 71 763 91 11, Telefax +41 71 763 95 70