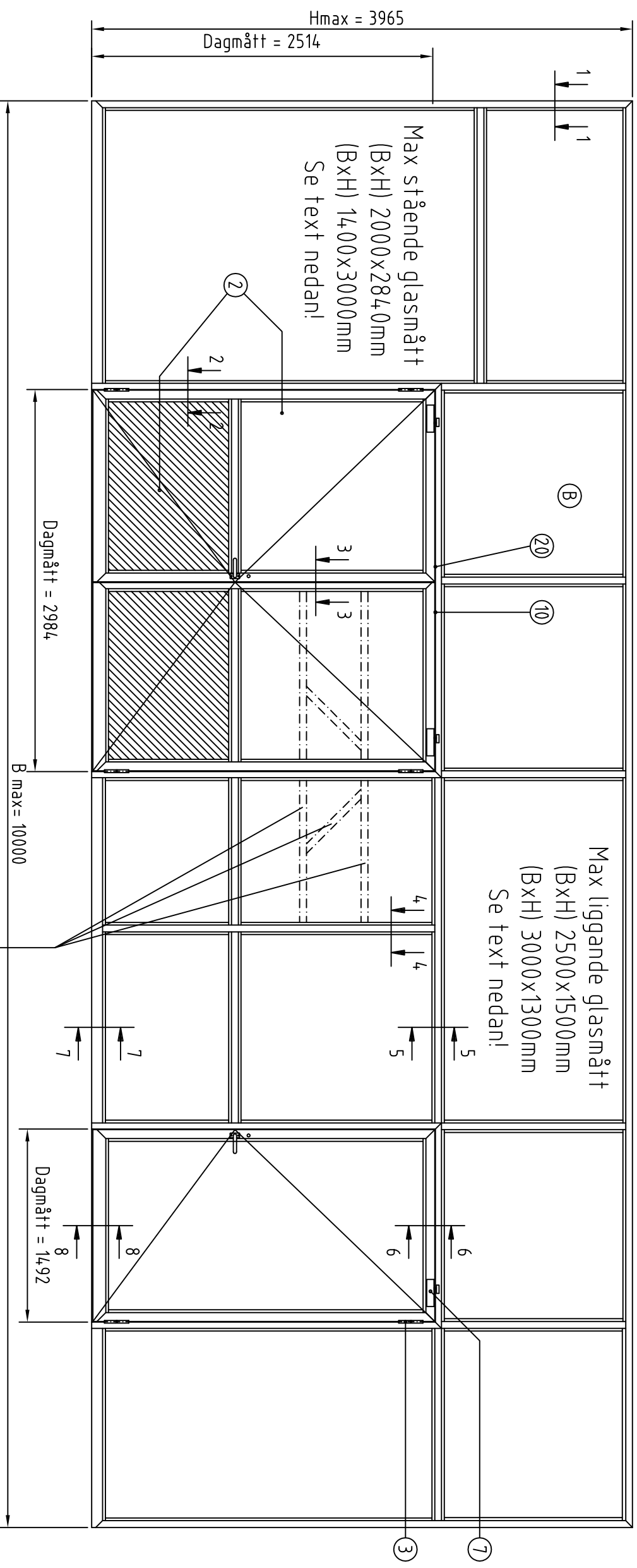


Sett från utsidan



Detaljritningar

Snittpunkt	Rithing
1 - 30A	EA - B455-S
30B - 4	EA - B456-S
5 - 8	EA - B457-S
2.1 - 5.1	EA - B461-S

Ⓑ OBS! Angivna max glasmått är testade. Glasets största godkända storlek får dock ej överskridas.

	Enkeldörr	Pardörr
KYM	1622 x 2579	3114 x 2579
CC-mått	1592 x 2554	3084 x 2554
Dagmått	1492 x 2514	2984 x 2514

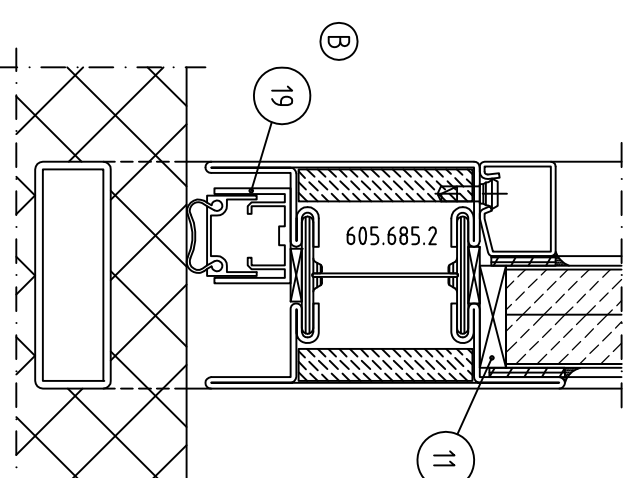
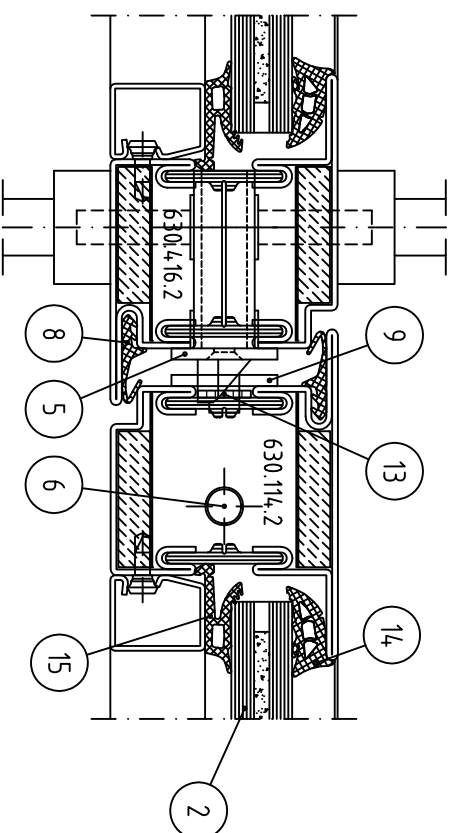
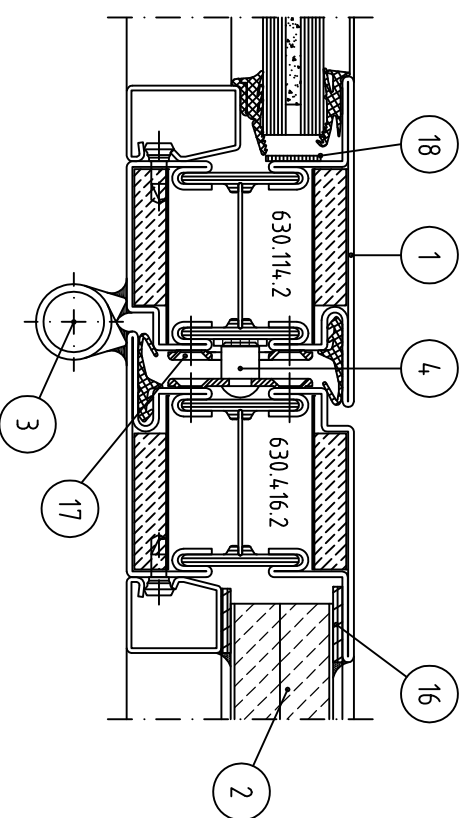
Ⓑ Samtliga snittpunkter redovisade med smalprofiler kan även utföras med modulprofiler

Specifikation ingående komponenter se EA-B454-S

B	07.05.11	JP	Text, Punkt nr. 20
Index	Datum	Namn	Revidering
Janisol 2 Brandklass E130		TG 176206	
Översiktsritning.			
Skala		Ersättning för:	
1:35		Ritrad:	05.04.05
Kontrollerad:		05.04.05	MW/JP
Rit.Nr.	EA-B453-S		Index
Filnamn:	Janisol 2 E130 EA-B453-S		B

SCHÜCO SCHÜCO International KG
 Silbryten Heliogatan 24, 120 30 Stockholm
JANSEN Tel. 08/714 00 50, Telefax 08/714 50 60

JANSEN
 Jansen AG, CH-9463 Oberriet
 Stahlrohrwerk, Kunststoffwerk
 Tel. +41 71 763 91 11, Telefax +41 71 763 95 70



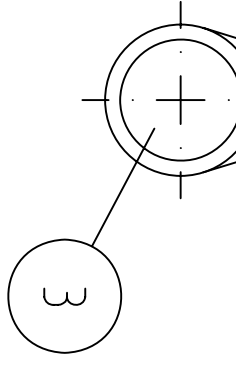
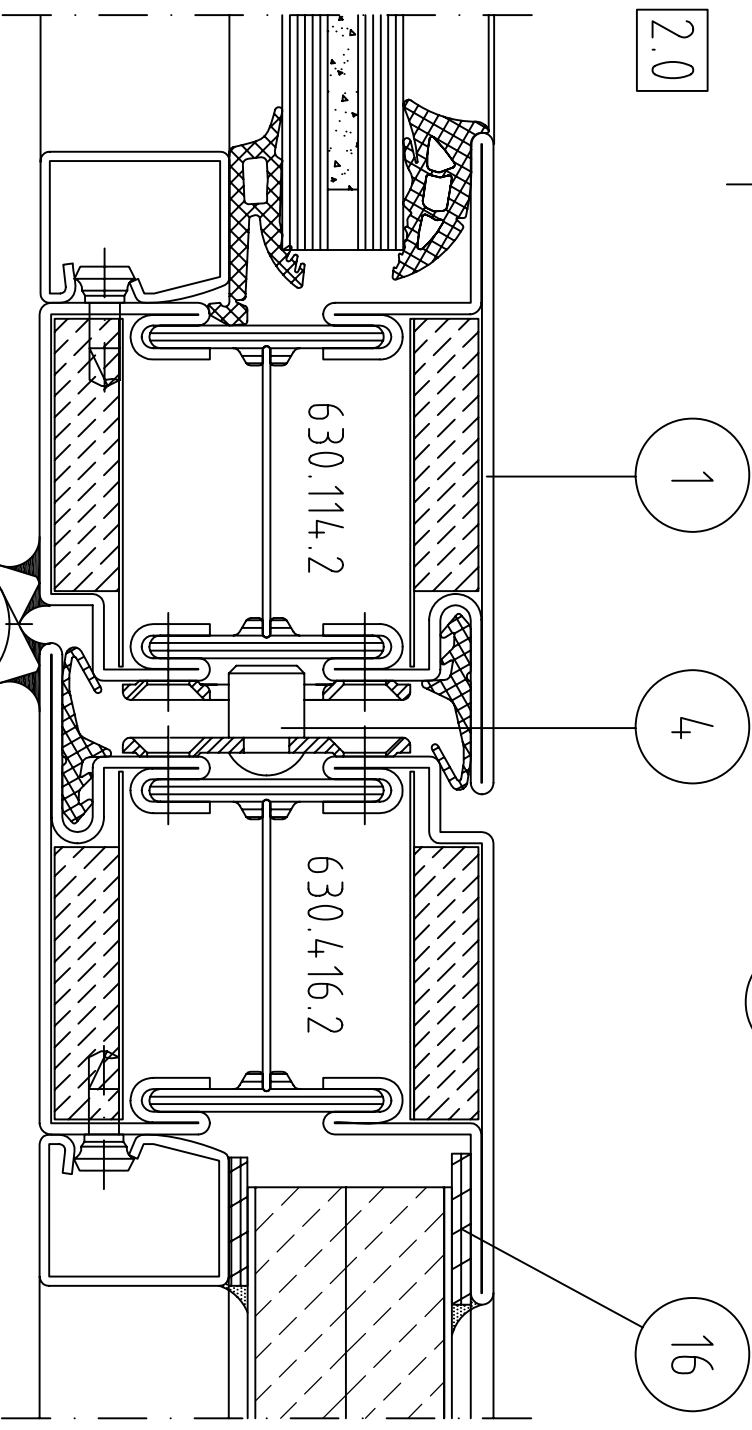
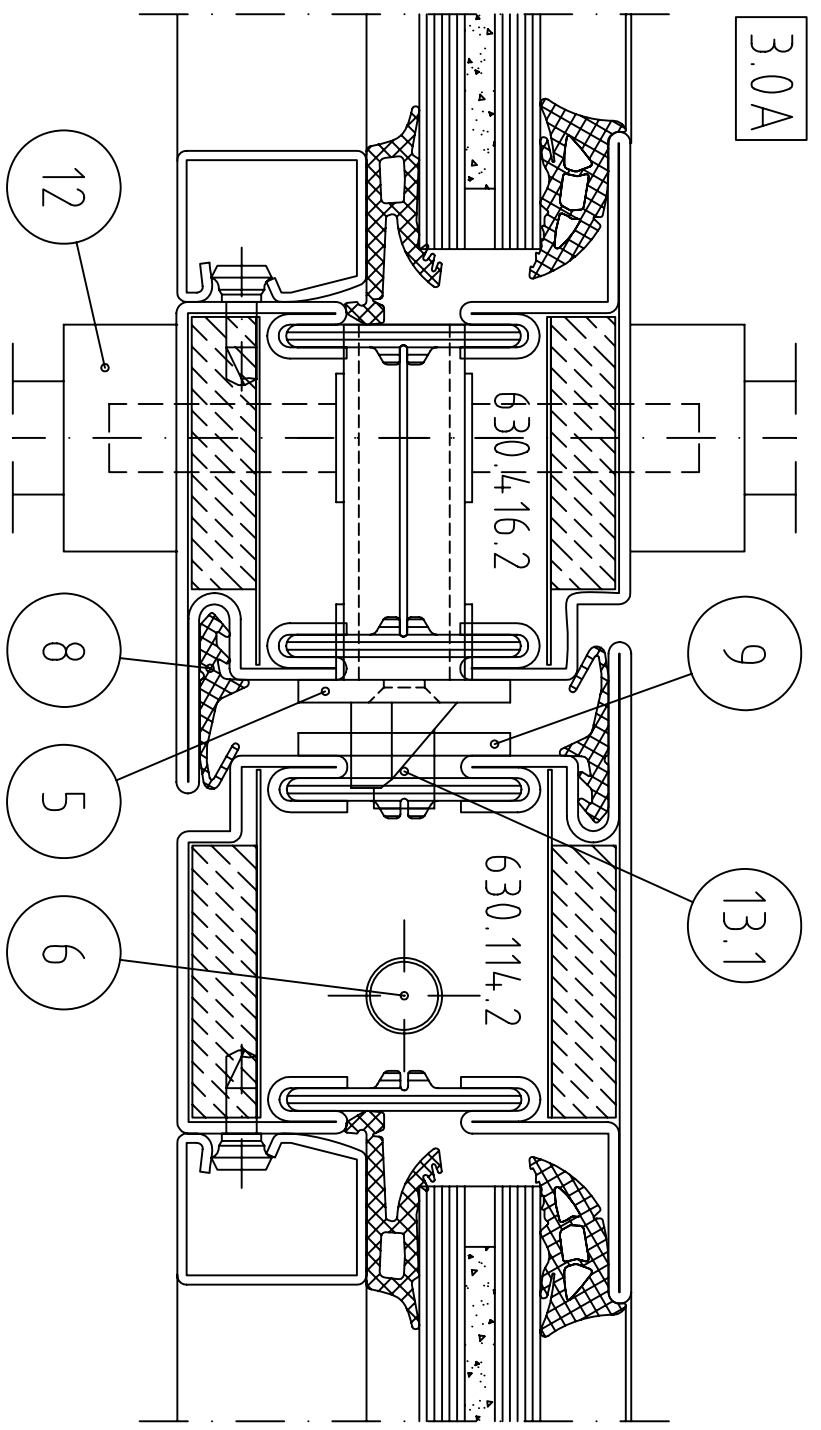
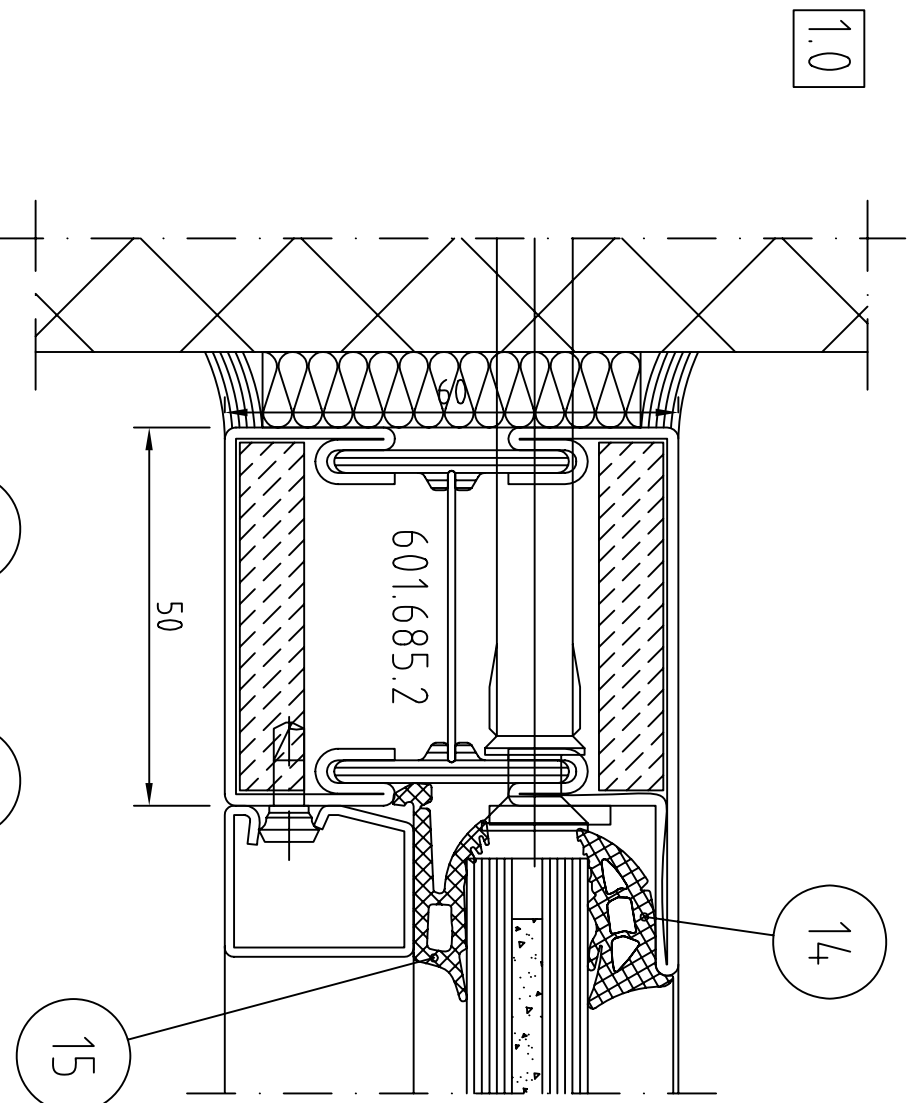
1.	Profil	Stål 1,5mm Kvalitet S 280 GD, förzinkat eller våtlackerat utförande alt. Rostfritt stål syratfast kvalitet EN 1.4401. Bruten köldbrygga med skjuvfasta plastdistanser, med gipsisolatorer, utan blindering. Alternativa profilkombinationer se punkt 1 till 17
2.	Glas och fyllningar	Pyrostop 30-10 15mm Contraflam 30 16mm Swissflam 30 16mm Pyranova 30-S2.0 16mm Pyrostop 30-20 18mm Pyranova 30-S2.1 22mm Swissflam Structure 23mm Contraflam Structure 23mm Pyrostop 30-25, -26, -35 ISO 37mm Profilaståndet styr glassorleken, men glasets största tyggodkända glassorlek får inte överskridas 2x12,5mm gipsplatta + 2x1 mm stålblät, tot 27mm max mått (BxH) 1400x2500mm.
3.	Gångjärn	Stål svejsbara 2-delade art.nr. 550.229, 550.238, 550.276, 555.267, 555.268 Stål skruvbara 3-delade art.nr. 550.250 Rostfria svejsbara 2-delade art.nr. 555.226, 555.227, 555.260, 555.261 Rostfria skruvbara 3-delade art.nr. 550.286 Rostfria 3-delade bandgångjärn art.nr. 555.345
4.	Bakkantissäkning	Rostfritt 1st / dörrblad, Art.nr. 555.137
5.	Lås	Instickslås med fallkolv som griper in minst 7 mm i slutbleck, samt ej uppreglingsbar Fler än ett lås är ok. Lås ska vara testat och bedömt enligt SS 3614. Alt ska fallkolv med påverkande delar varai i stål eller legering med smältpunkt över 850°C.
6.	Kantregel	Dubbelverkande automatisk kantregel art.nr. 555.380, tillslagsmekanism 555.132 med kantregelstång 555.387, 555.388 och 555.389 Dubbelverkande manuell kantregel art.nr. 550.199 med kantregelstång 550.455, 555.220 och 555.221 Dessa kantreglar kan bytas ut mot likvärdig som har kantregelstång i stål med min. Ø 10mm
7.	Dörrstängare Slagdörröppnare	Gångdörr kan förses med utanpåliggande dörrstängare Besam PowerSwing kan monteras. Vid användning av Besam Powerswing ska Bimetal-platta 555.008 användas. Se Besams tyggodkännande för tillåtna storlekar.

8.	Anslagsstämning	Art.nr. 455.005, B-1: DIN 4102 kvalitét
9.	Slutbleck	Mekaniskt eller elektriskt med rättvård funktion dvs låst när strömmen är bruten. Tyggodkänt eislutbleck. Alla eislutbleck i kombination med lås med tryckestall som griper in i mekaniskt slutbleck är ok. Material i slutbleck ska varai i stål eller legering med smältpunkt över 850°C.
10.	Koordinator	Pardör med båda dörrbladen uppställda förses med koordinator Inklusivt automatisk kantregel med en dörrstängare per dörrblad
11.	Glasupplag	Glasupplag av Promatect-H, Keramik, GFK, Fermacell ca. 6mm lock, längd 80mm, bredd beroende på glas eller fyllningsjocklek 42, 40, 24mm
12.	Dörrtrycke	Dörr ska förses med handtag och trycke av obrännbart material.
13.	Brandsvällande list dörrfälls	Jansen Promaseal-PL (14,4x1,8mm) Art.nr. 451.080. Avbrott på list görs vid slutbleck
14 & 15.	Inre & yttre glasgumm tätning	Jansen Art.nr. 455.016 – 455.018 B-1: DIN 4102 kvalitét. Alt EPDM Art.nr. 455.027 – 455.029
16.	Törringlasning	Insulfrax FT-pappersfiber-band, Jansen Art.nr. 451.020 – 451.029 plus silkkontätning
17.	Märkskylt	Varje parti märkes med skylt Jansen Art.nr. 536.040
18.	Brandsvällande list glasfälls	Jansen Promaseal-CJ (14,4x1,5mm) Art.nr. 451.082
19.	Automatisk tröskeltätning	Jansen art.nr 550.366-550.373 (Beroende på dörrbladsbredd) får användas som alternativ till anslagsströskel för dörrar som vetter mot trapphus
20.	Bimetal-platta	Bimetal-platta 555.008 kan användas som alternativ till kantregel. Montering se EA-B469-S
	Utrymningsbeslag	Utrymningsbeslag enligt gällande norm, SS-EN 1125 för horisontellt liggande mekaniska panikreglar, samt SS-EN 179 för lodrätt utrymningsbeslag med engreppsfunktion. Fabrikat ASSA eller Jansen / BKS.

B	07.05.11	JP	Beteckningar Vetrotech & Pyrostopglas, Besam PowerSwing, Bimetal-platta, Aut.tröskeltätning, Art.nr. gångjärn & kantregel
Index	Datum	Namn	Revidering
		Janisol 2 Brandklass EI30	
		TG 176206	
Sammanställningsritning			
Specifikation ingående komponenter			
Skala	1:2	Ersättning för:	
Ritrad:	05.04.05	AF	
Kontrollerad:	05.04.05	MW/JP	
Rit.Nr.	EA-B454-S	Index	B
Filnamn:	Janisol 2 EI30 EA-B454-S		

SCHÜCO SCHÜCO International KG
Stahlyam
Heliogatan 24, 120 30 Stockholm
Tel. 08/714 00 50, Telefax 08/714 50 60

JANSEN Jansen AG, CH-9463 Oberriet
Stahlrohrwerk, Kunststoffwerk
Tel. +41 71 763 91 11, Telefax +41 71 763 95 70



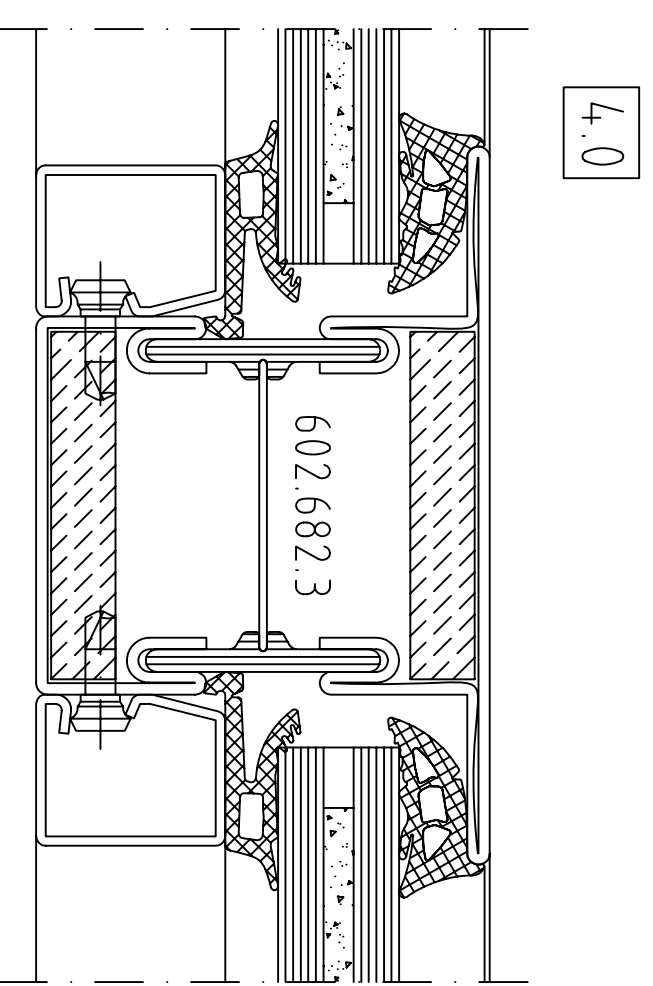
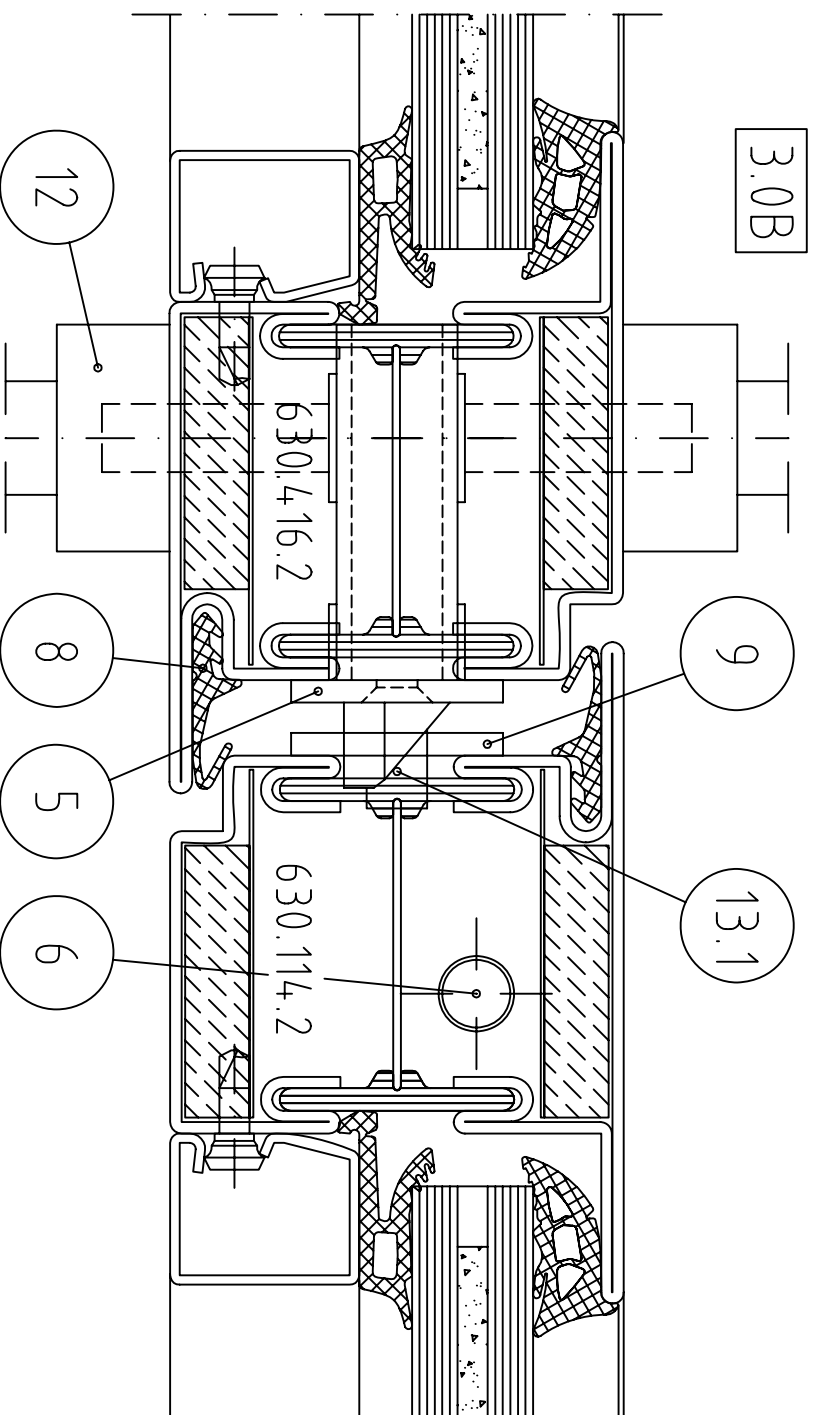
A	05.08.26	JP	Adress
Index	Datum	Namn	Revidering

Janisol 2 Brandklass E130
 Detailsnitt 1-3.0A

TG 176206

Skala	Ersättning för:
1:2	
Ritrad:	05.04.05
Kontrollerad:	05.04.05
	MW/JP

SCHÜCO <small>Stilsystem</small> JANSEN	SCHÜCO International KG Heliosgatan 24, 120 30 Stockholm Tel. 08/714 00 50, Telefax 08/714 50 60	JANSEN Jansen AG, CH-9463 Oberriet Stahlrohrwerk, Kunststoffwerk Tel. +41 71 763 91 11, Telefax +41 71 763 95 70	Rit.Nr. EA-B455-S	Index A
	Filnamn: Janisol 2 E130 EA-B455-S			



A	05.08.26	JP	Adress
Index	Datum	Namn	Revidering

Janisol 2 Brandklass E130
 Detaljsnitt 3.0B - 4

TG 176206

Skala	Ersättning för:	
1:2	Ersatt av:	
Ritrad:	05.04.05	AF
Kontrollerad:	05.04.05	MW/JP

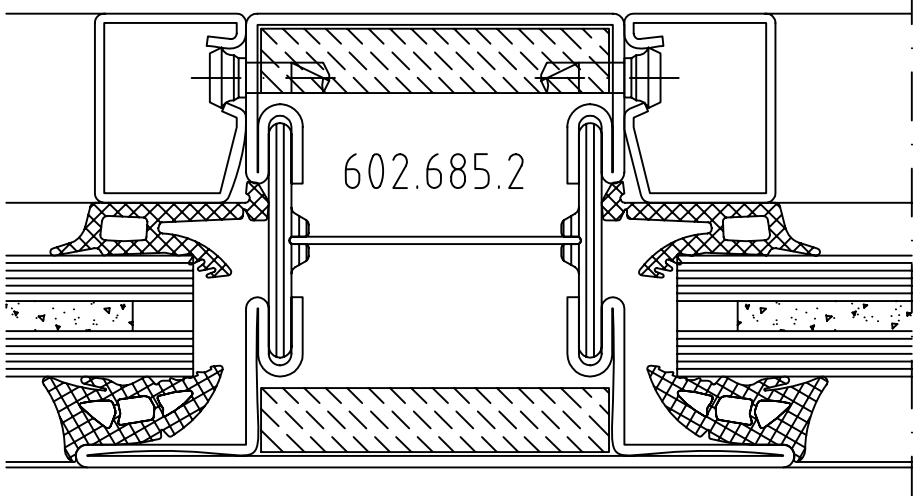
SCHÜCO SCHÜCO International KG
 Heliosgatan 24, 120 30 Stockholm
 Tel. 08/714 00 50, Telefax 08/714 50 60

JANSEN Jansen AG, CH-9463 Oberriet
 Stahlöhrenwerk, Kunststoffwerk
 Tel. +41 71 763 91 11, Telefax +41 71 763 95 70

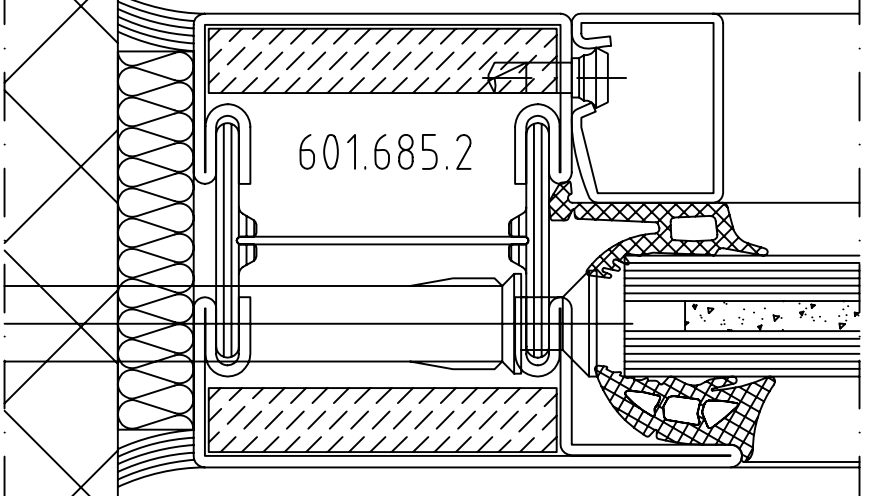
Rit.Nr. EA-B456-S
 Filnamn: Janisol 2 E130 EA-B456-S

Index
 A

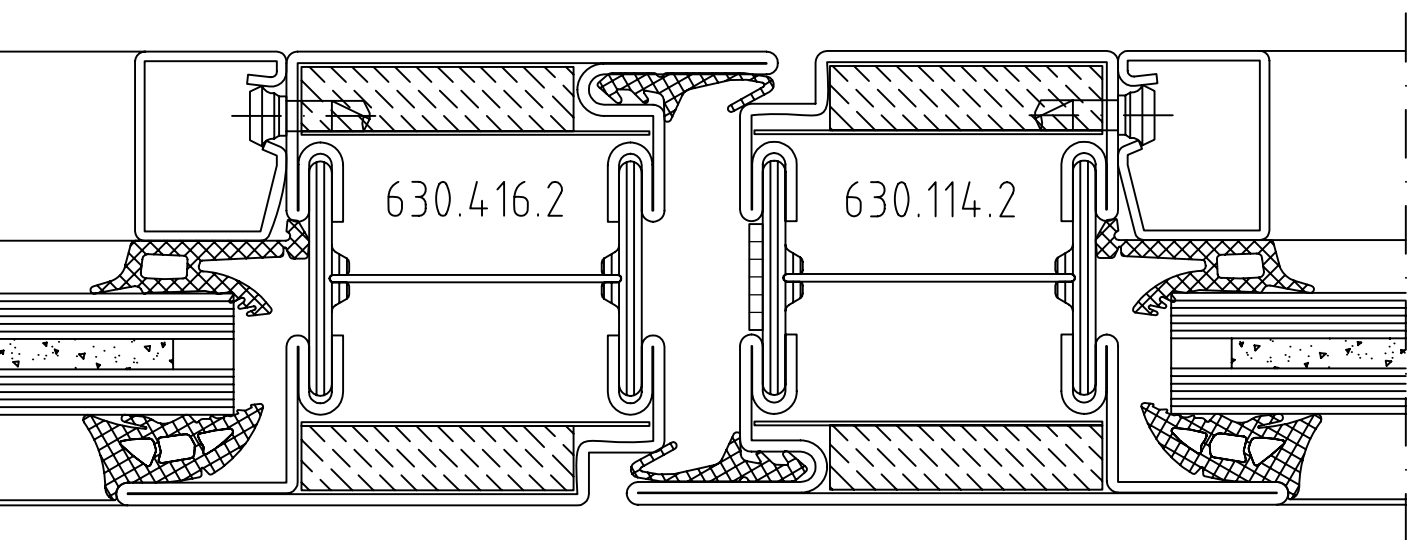
5.0



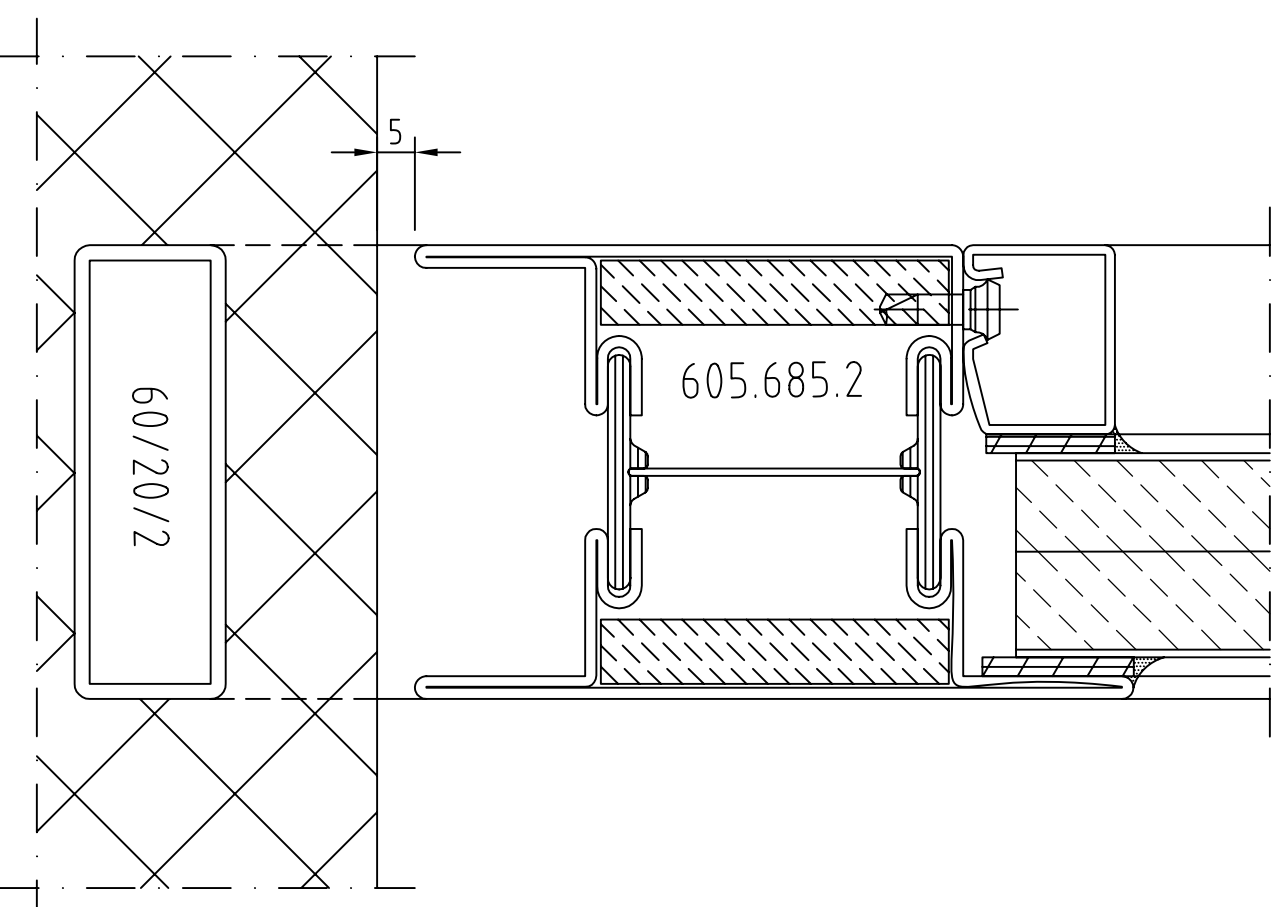
7.0



6.0



8.0



A	05.08.26	JP	Adress
Index	Datum	Namn	Revidering

Janisol 2 Brandklass E130
 Detailsnitt 5-8.

TG 176206

Skala	Ersättning för:
1:2	Ersatt av:
	Ritad: 05.04.05 AF
	Kontrollerad: 05.04.05 MW/JP

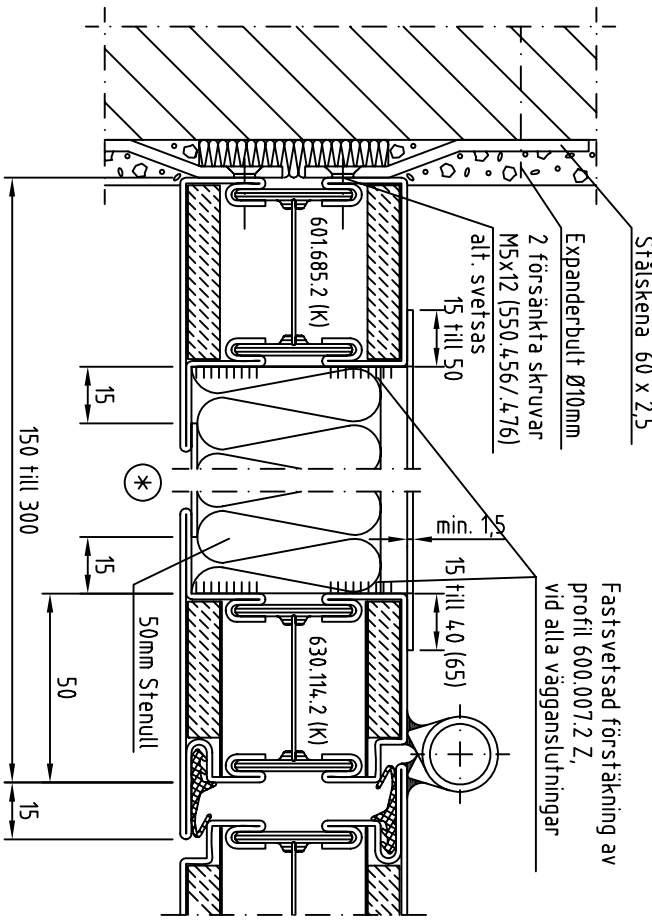
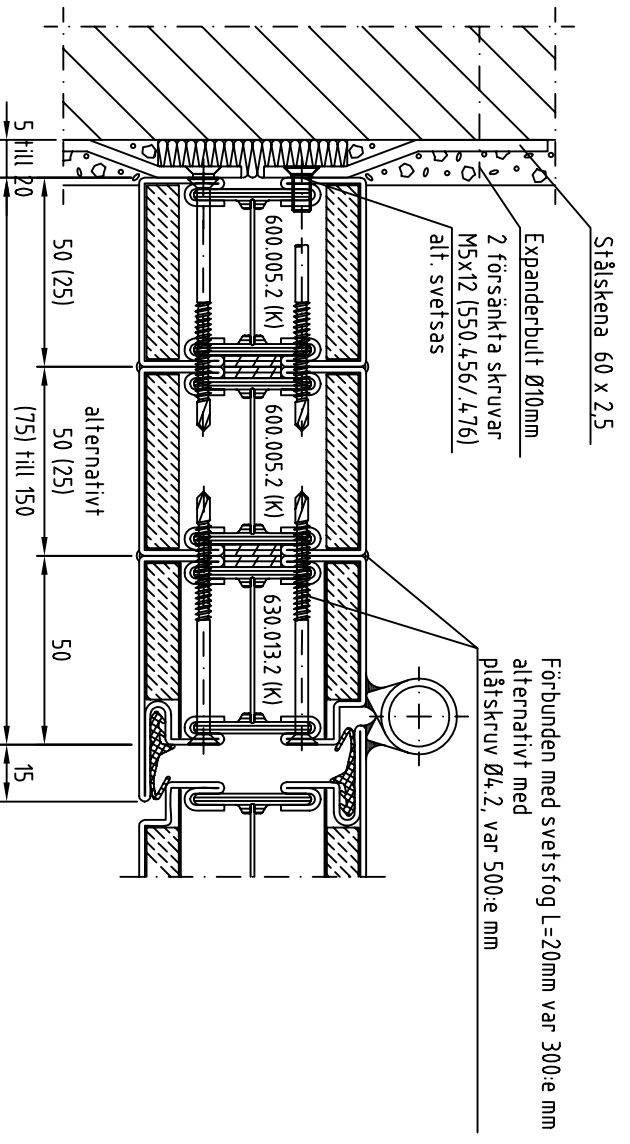
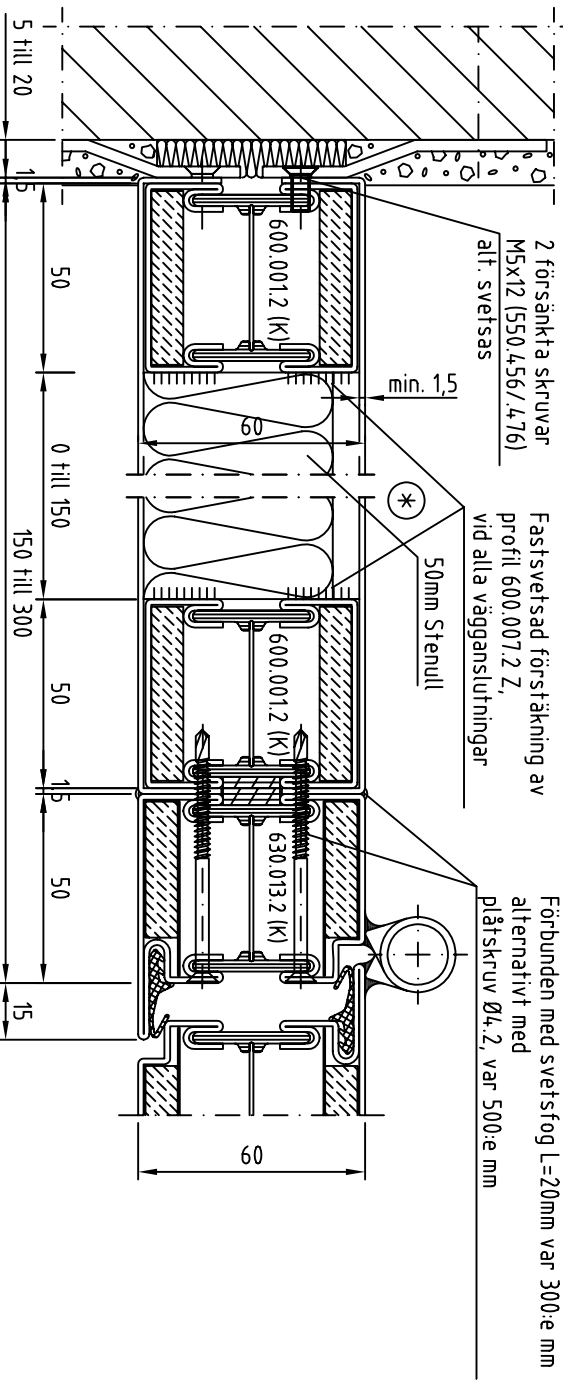
SCHÜCO SCHÜCO International KG
 Heliosvägen 1B, 120 30 Stockholm
 Tel. 08/714 00 50, Telefax 08/714 50 60

JANSEN Jansen AG, CH-9463 Oberriet
 Stahlrohrwerk, Kunststoffwerk
 Tel. +41 71 763 91 11, Telefax +41 71 763 95 70

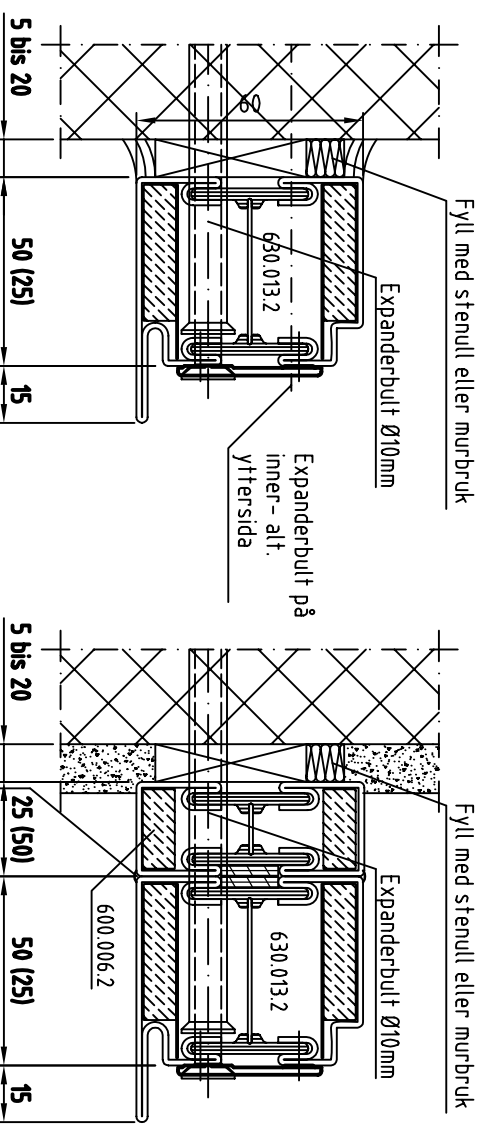
Rit.Nr. EA-B457-S
 Filnamn: Janisol 2 E130 EA-B457-S

Index A

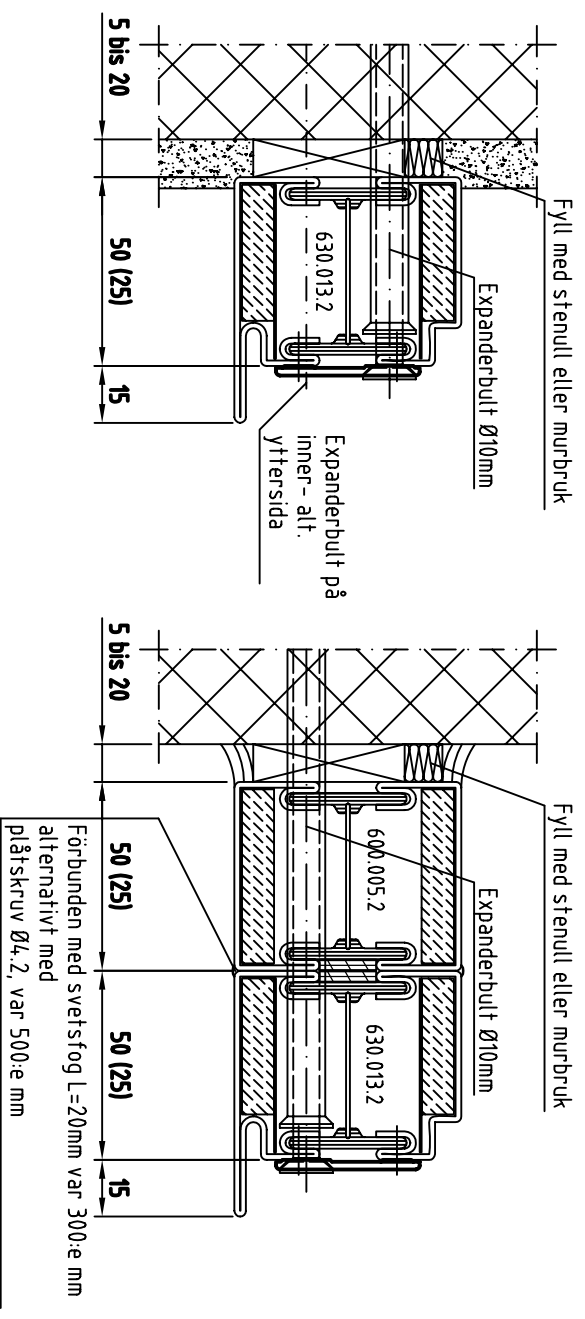
1.2



1.1



Förbunden med svetsfog L=20mm var 300:e mm alternativt med plåtskruv Ø4,2, var 500:e mm



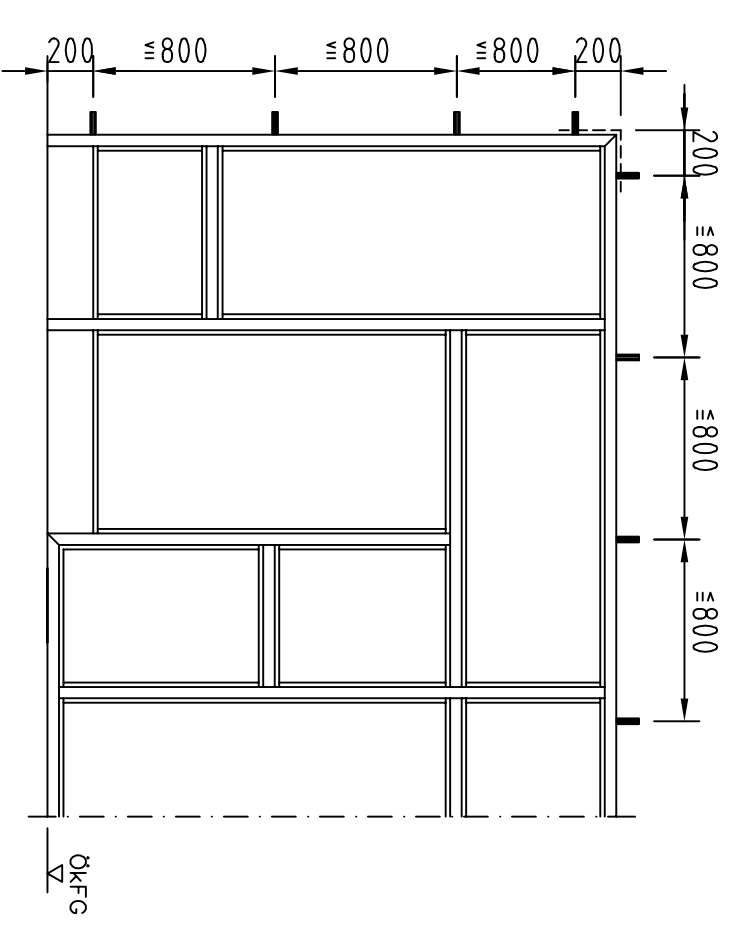
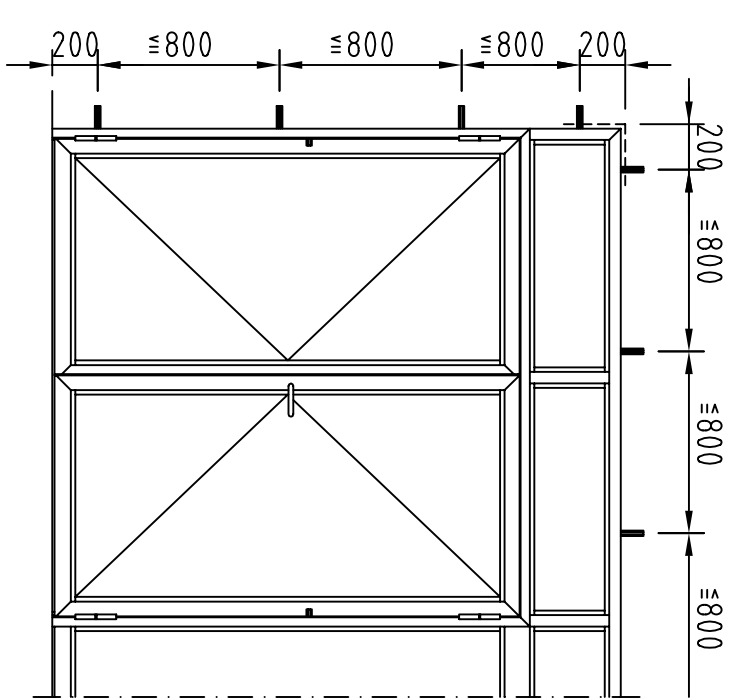
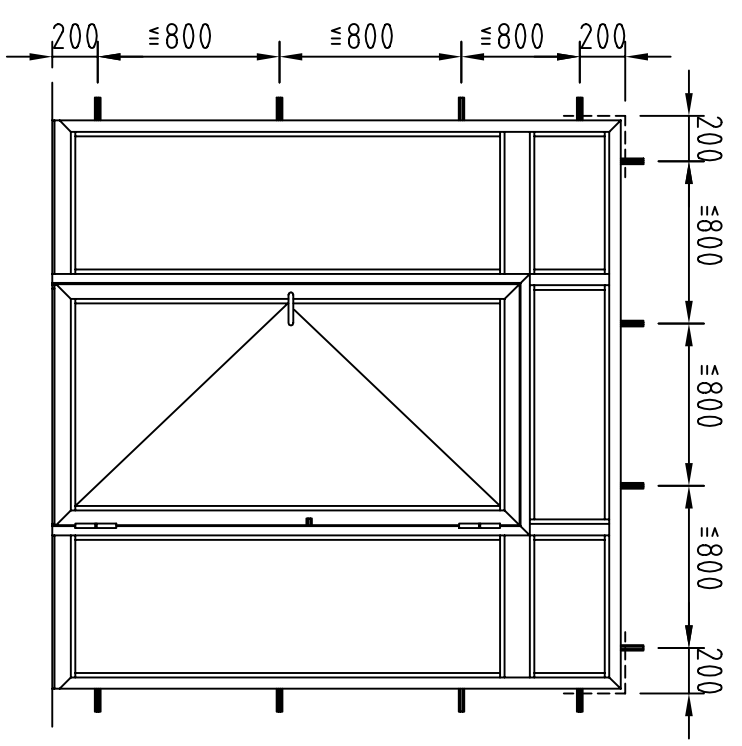
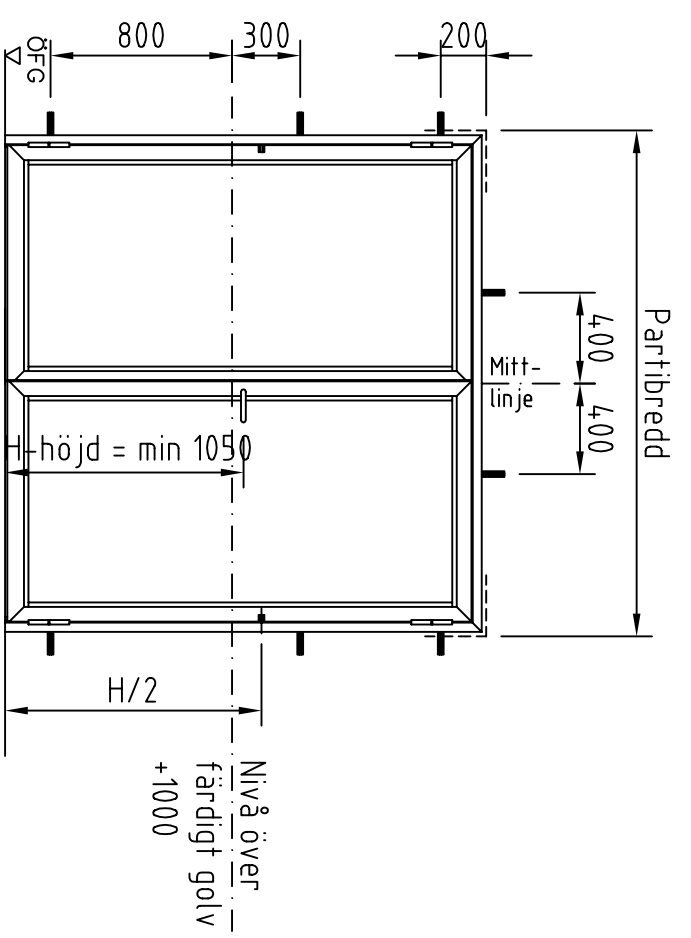
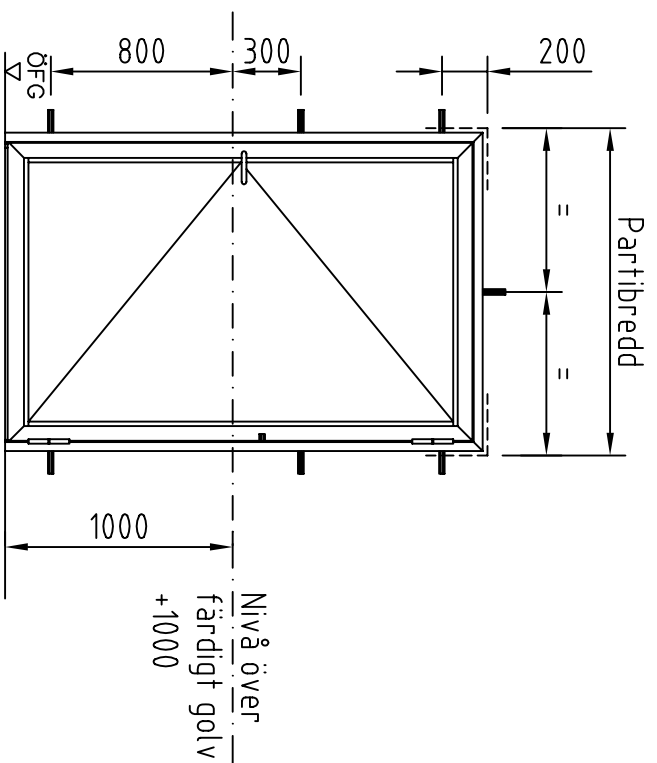
* Stenull, ej brännbar.
Densitet ca: 120kg/m³

A	05.08.26	JP	Adress
Index	Datum	Namn	Revidering

Janisol 2 Brandklass EI30
Vägganslutningar.

TG 176206

Skala	Ersättning för:
1:2	Ersatt av:
Ritrad:	05.04.05
Kontrollerad:	05.04.05
	MW/JP



A	05.08.26	JP	Adress
Index	Datum	Namn	Revidering

Janisol 2 Brandklass
Placering av infästningspunkter.

TG 176206

Skala	1:2	Ersättning för:	
Ersatt av:			
Ritad:	05.04.05	AF	
Kontrollerad:	05.04.05	MW/JP	

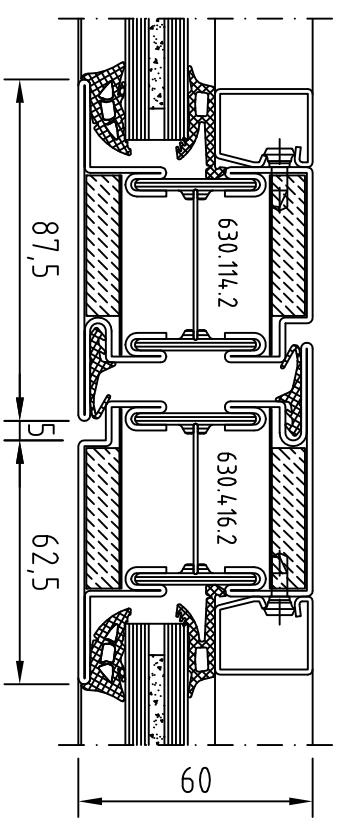
SCHÜCO SCHÜCO International KG
Heliosgatan 24, 120 30 Stockholm
Tel. 08/714 00 50, Telefax 08/714 50 60

JANSEN Jansen AG, CH-9463 Oberriet
Stahlrohrwerk, Kunststoffwerk
Tel. +41 71 763 91 11, Telefax +41 71 763 95 70

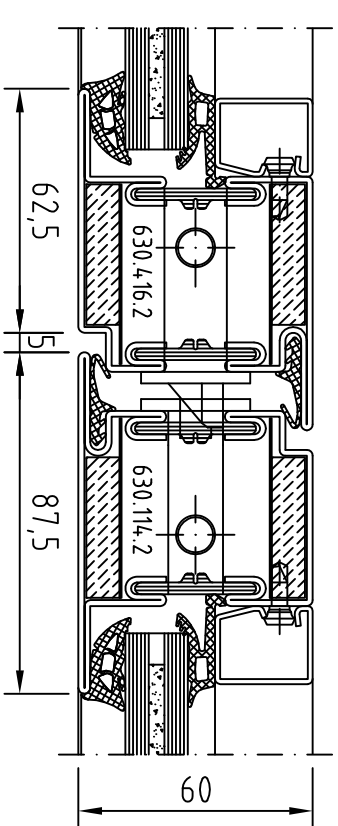
Rit.Nr. EA-B460-S
Filenamn: Janisol 2 E30 EA-B460-S

Index
A

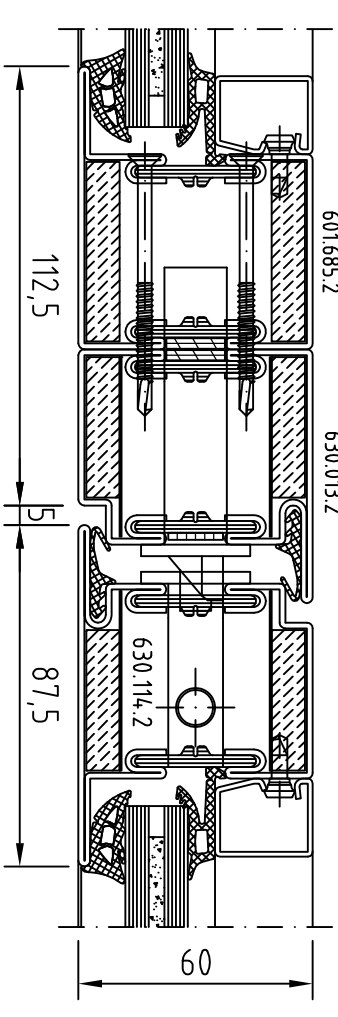
2.1



3.3

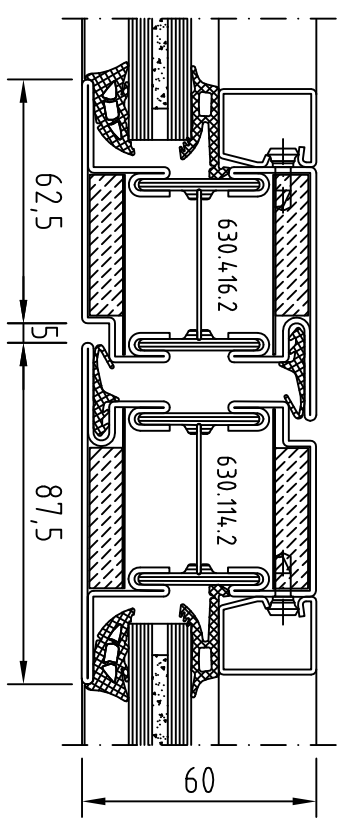


B 3.6

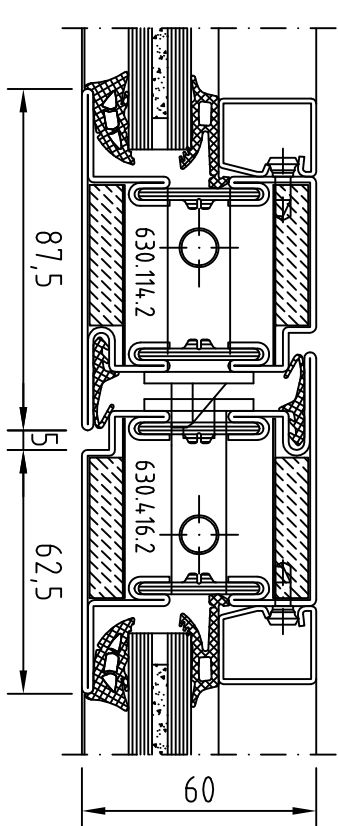


Alternativ profillösning för modulås, får även göras utåtgående

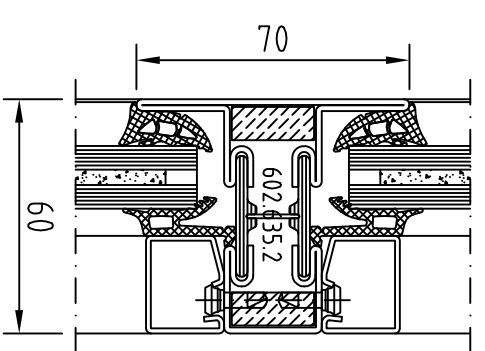
2.2



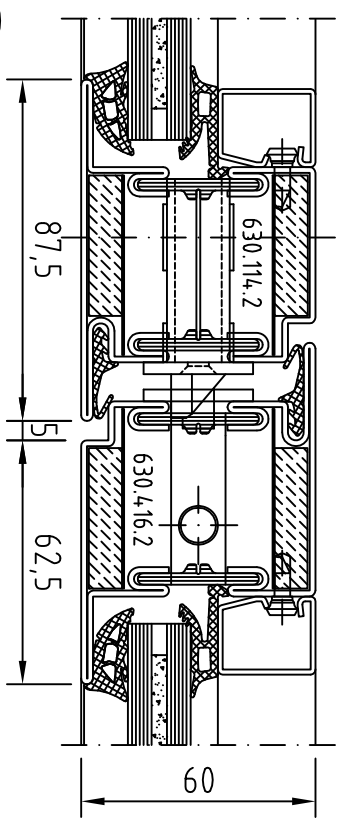
3.4



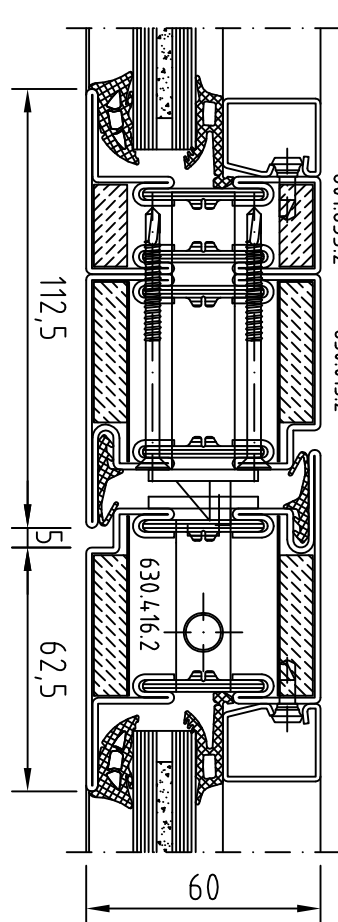
5.1



3.1

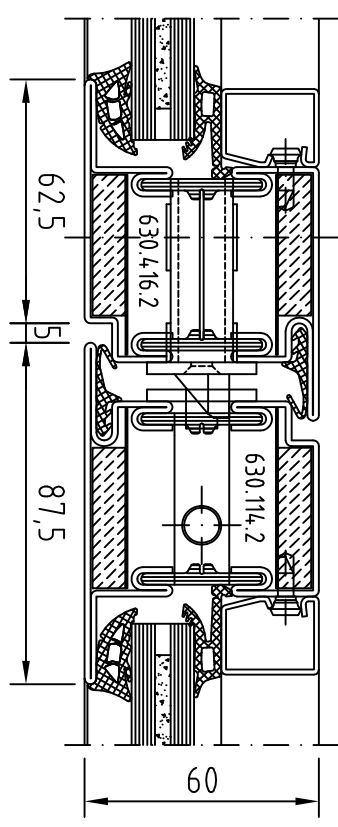


B 3.5



Alternativ profillösning för modulås, får även göras inåtgående

3.2



*

Stenull, ej brännbar.
Densitet ca: 120kg/m³.

B	07.05.11	JP	Snitt 3.5 & 3.6
Index	Datum	Namn	Revidering

Janisol 2 Brandklass EI30
Alternativa detaljsnitt

TG 176206

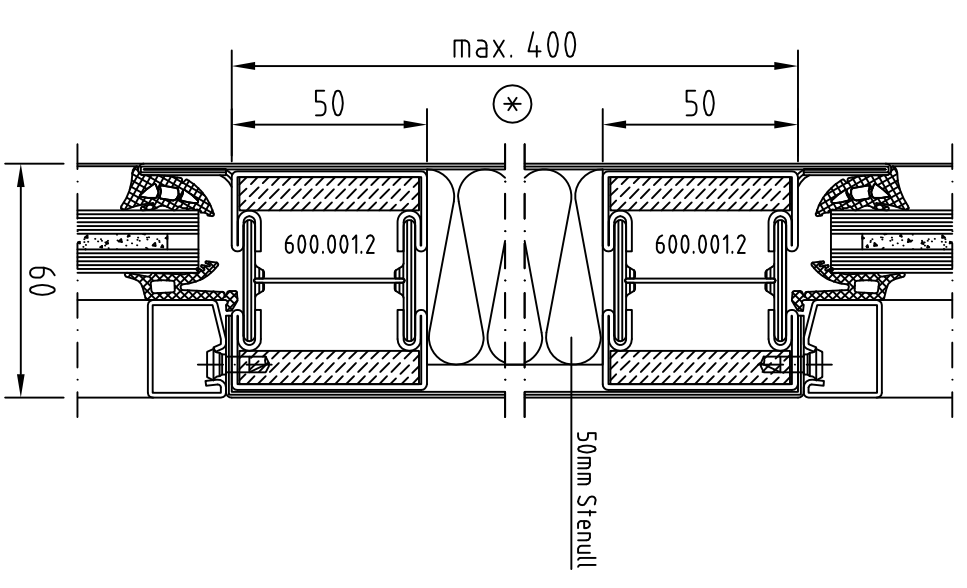
Skala	1:2	Ersättning för:	
Ersatt av:		Ritad:	05.04.05 AF
Kontrollerad:	05.04.05	MW/JP	

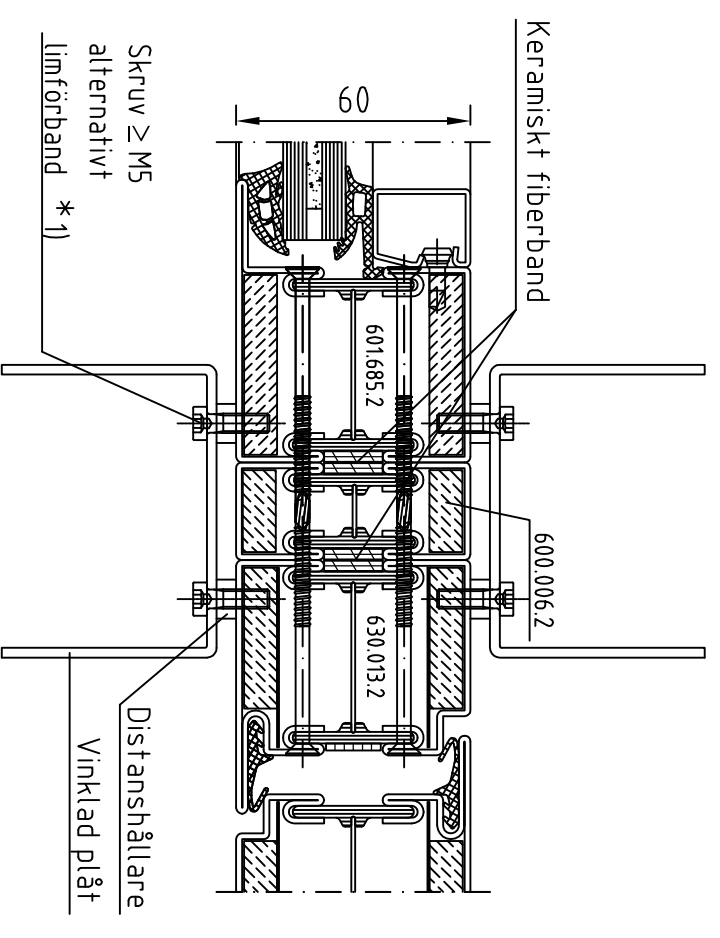
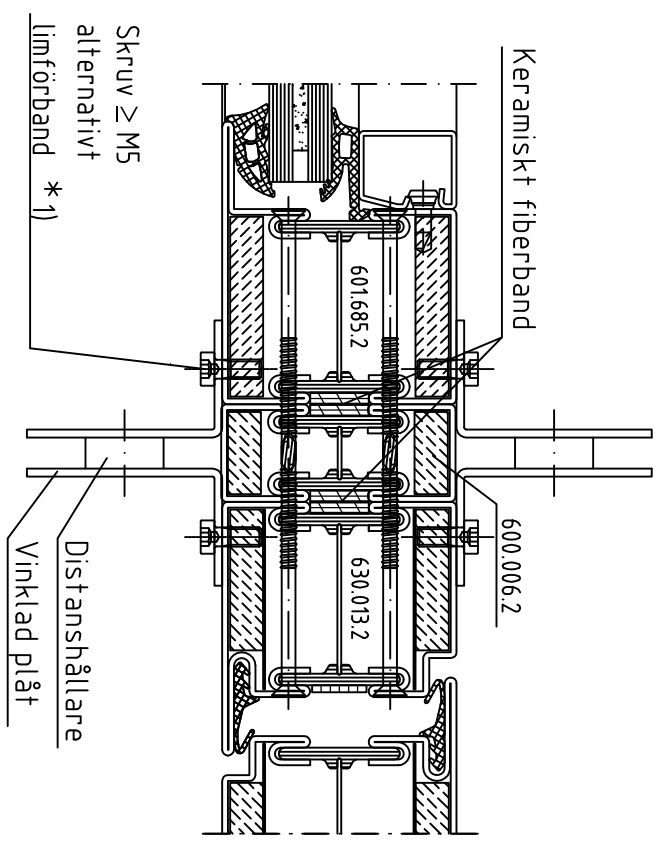
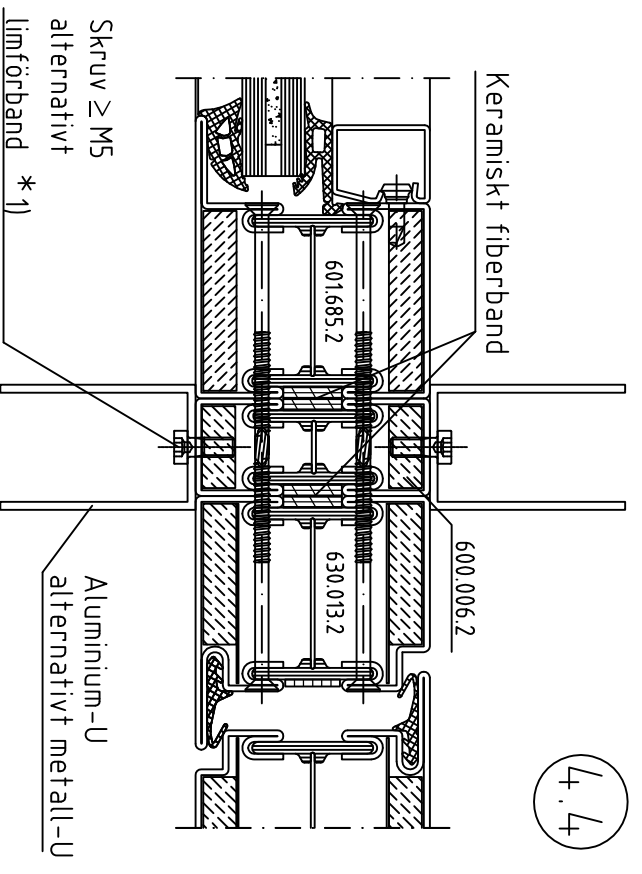
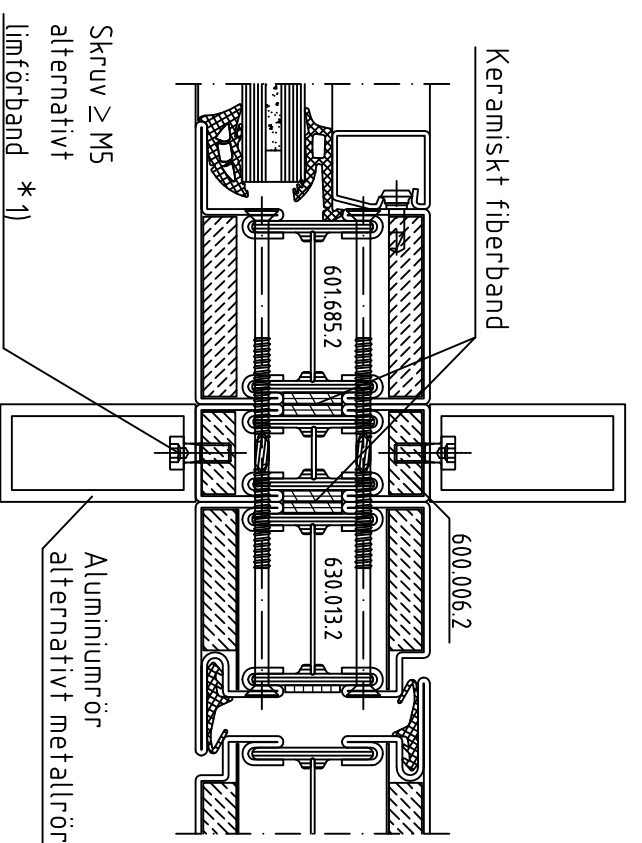
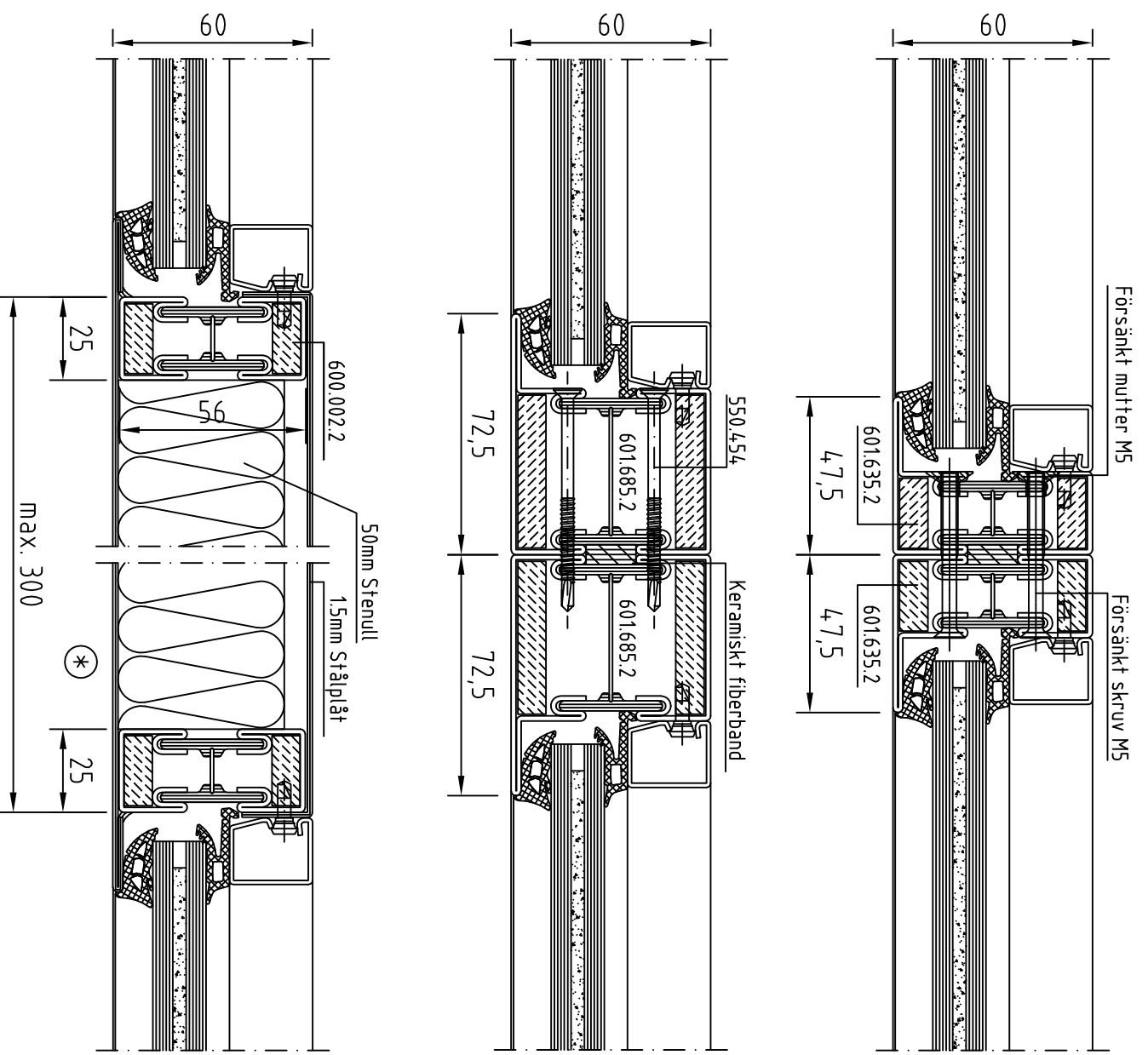
SCHÜCO Schüco International KG
Stahlyam
Heliogatan 24, 120 30 Stockholm
Tel. 08/714 00 50, Telefax 08/714 50 60

JANSEN
Jansen AG, CH-9463 Oberriet
Stahlrohrwerk, Kunststoffwerk
Tel. +41 71 763 91 11, Telefax +41 71 763 95 70

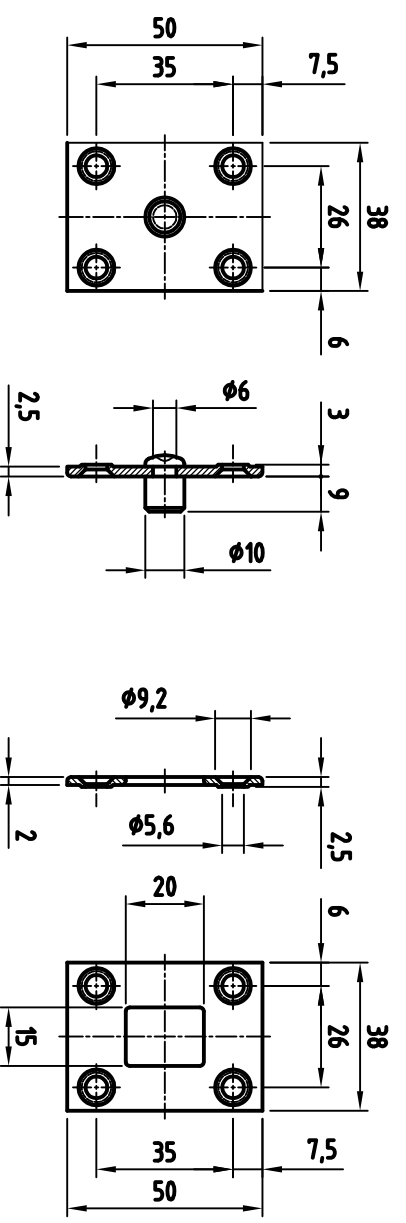
Rit.Nr. EA-B461-S
Filnamn: Janisol 2 EI30 EA-B461-S

Index
B





ⓑ Bakkantssäkring rostfritt stål Art.nr: 555.137



* Stenull, ej brännbar.
Densitet ca: 120kg/m3.

* 1) Limförband:
endast när inga statiska
krav finns

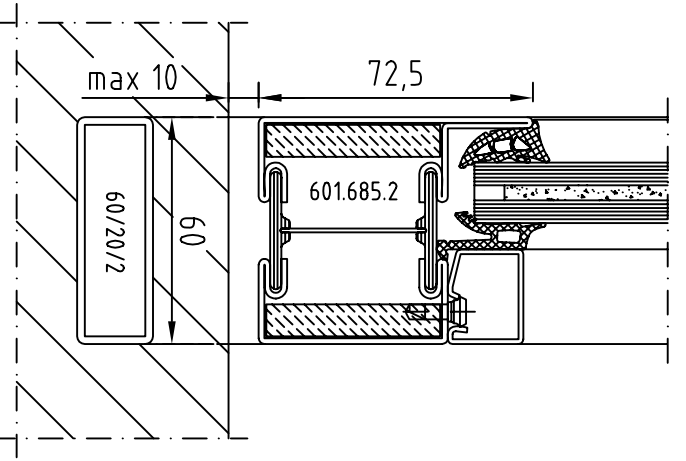
B	07.05.11	JP	Bakkantssäkring
Index	Datum	Namn	Revidering
Janisol 2 Brandklass EI30			
Varianter, elementskarv / förstärkningar & bakkantssäkring			
TG 176206			
Skala	1:1	Ersättning för:	
Ritad:	05.04.05	AF	
Kontrollerad:	05.04.05	MW/JP	
Rit.Nr.	EA-B462-S	Index	B
Filnamn:	Janisol 2 EI30 EA-B462-S		

SCHÜCO SCHÜCO International KG
Stahlgymnasium
Heliogatan 24, 120 30 Stockholm
Tel. 08/714 00 50, Telefax 08/714 50 60

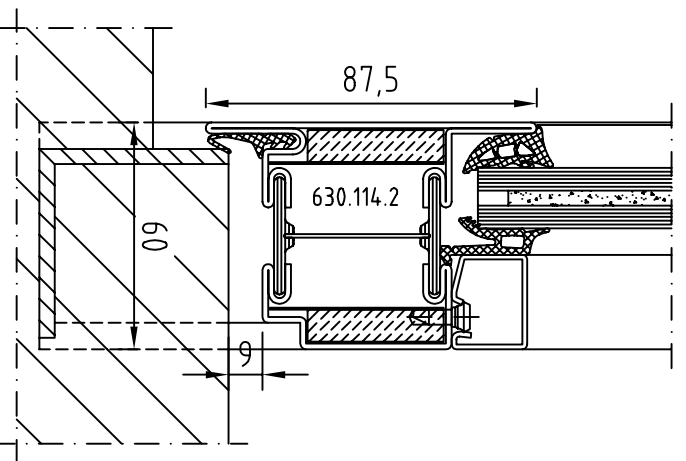
JANSEN
Jansen AG, CH-9463 Oberriet
Stahlrohrwerk, Kunststoffwerk
Tel. +41 71 763 91 11, Telefax +41 71 763 95 70

8.5

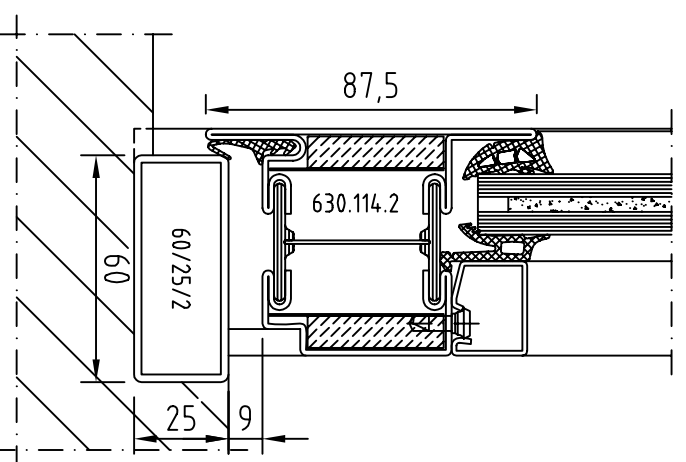
*



8.4

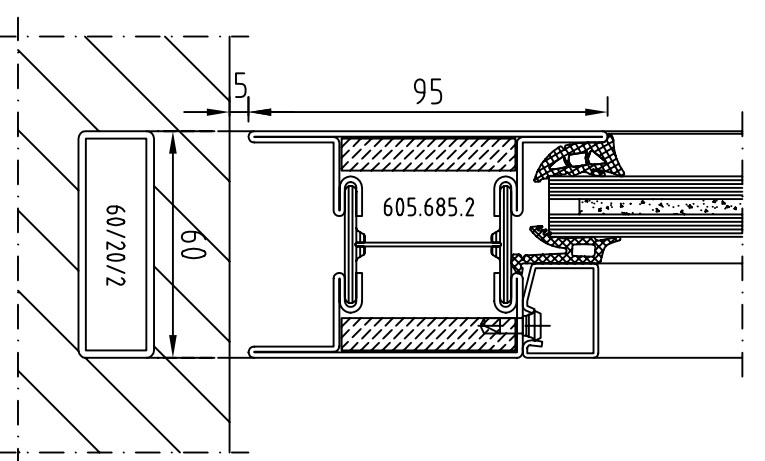


8.6

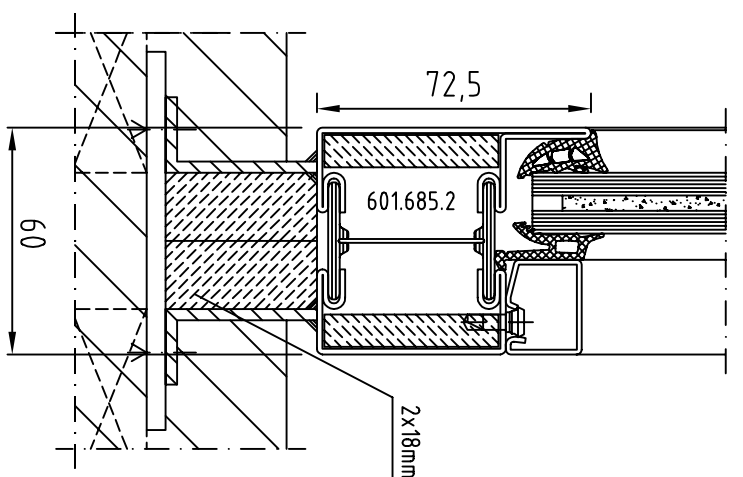


8.3

*



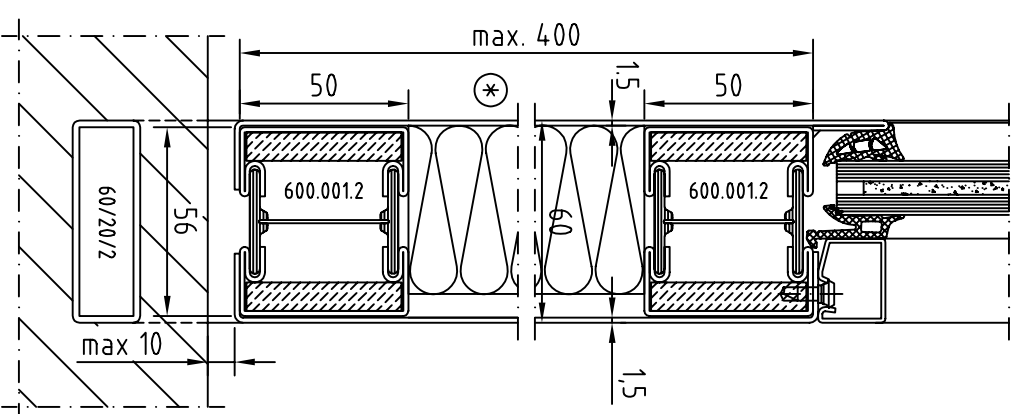
7.2



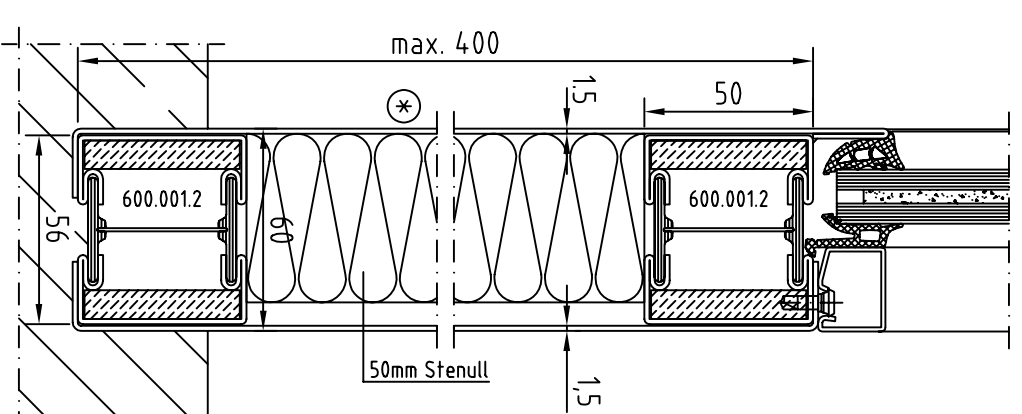
* Får ej användas vid dörrar som vetter mot trapphus.

8.1

*

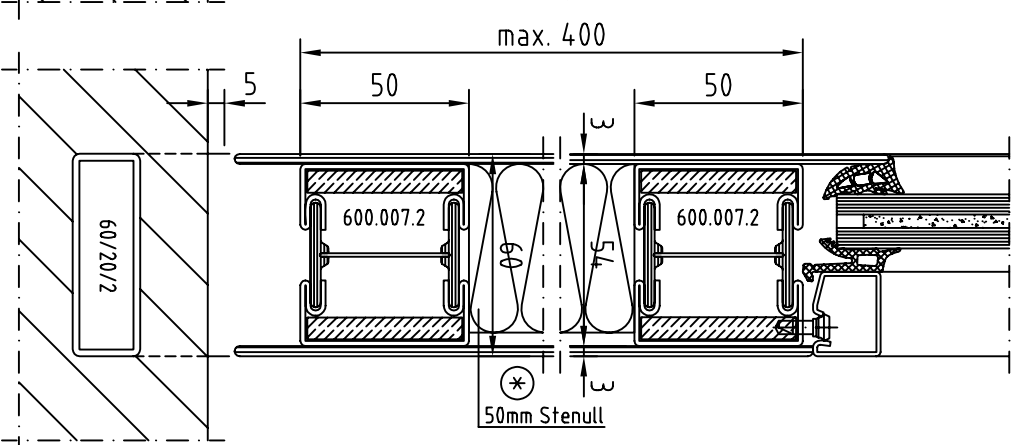


7.1



8.2

*



* Stenull, ej brännbar. Densitet ca: 120kg/m³.

A	05.08.26	JP	Adress
Index	Datum	Namn	Revidering

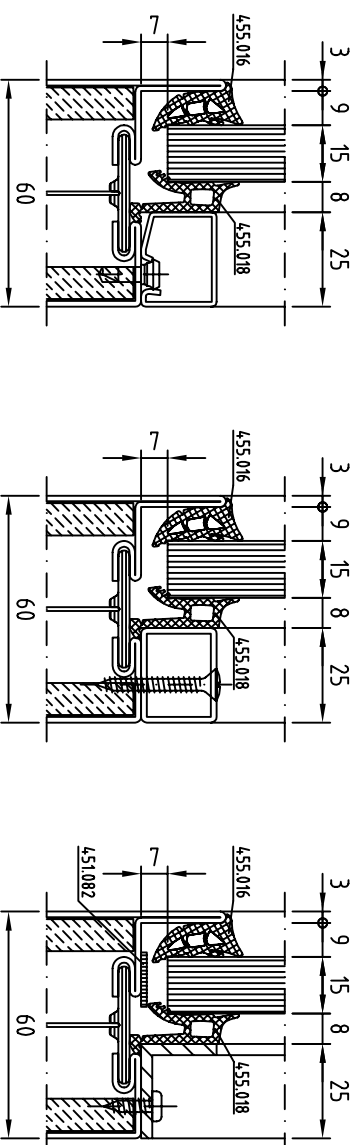
Janisol 2 Brandklass EI30.
Tröskel och sockelalternativ.

TG 176206

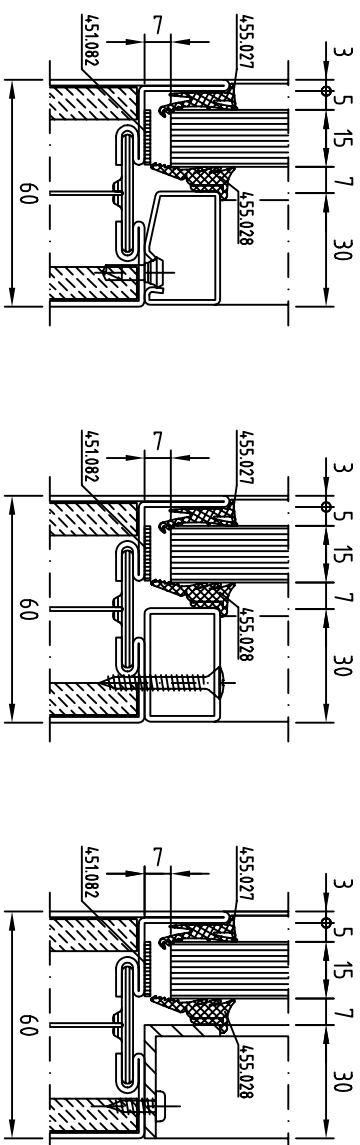
Skala	Ersättning för:	
1:2	Ersatt av:	
Ritrad:	05.04.05	AF
Kontrollerad:	05.04.05	MW/JP

SCHÜCO Silbrym	SCHÜCO International KG Heliosgatan 24, 120 30 Stockholm Tel. 08/714 00 50, Telefax 08/714 50 60	JANSEN Jansen AG, CH-9463 Oberriet Stahlrohrwerk, Kunststoffwerk Tel. +41 71 763 91 11, Telefax +41 71 763 95 70	Rit.Nr. EA-B463-S	Index A
JANSEN			Filnamn: Janisol 2 EI30 EA-B463-S	

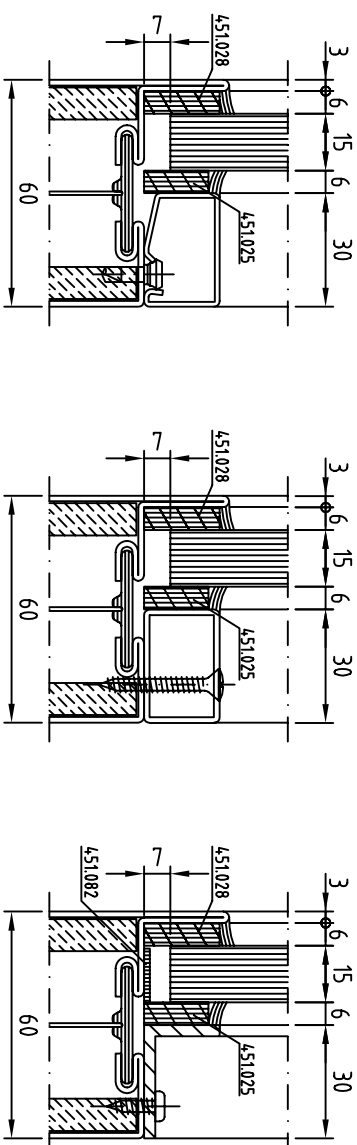
Pyrostop EI 30 D=15mm, gummitätning B1



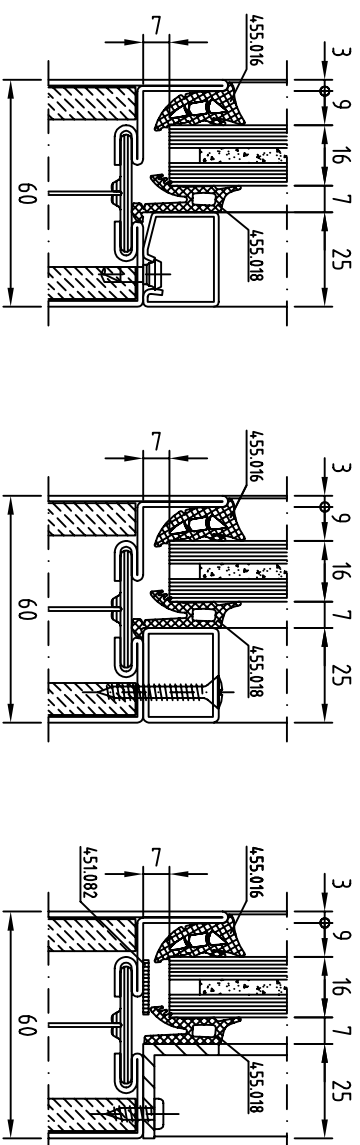
Pyrostop EI 30 D=15mm, gummitätning EPDM



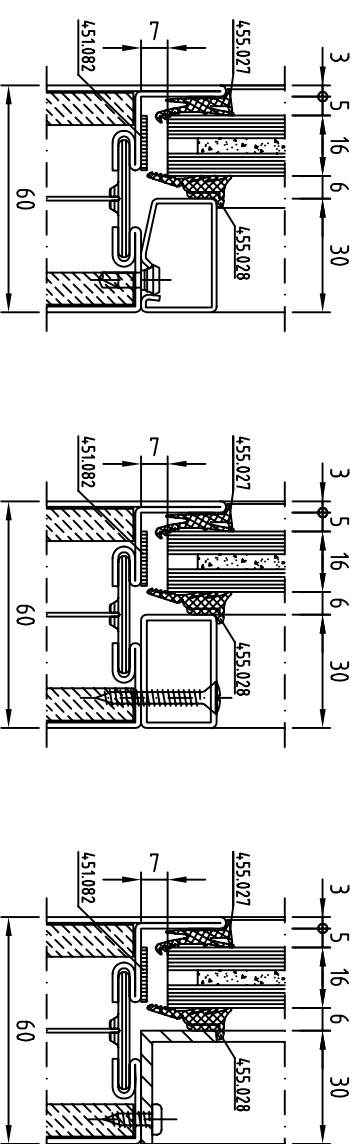
Pyrostop EI 30 D=15mm, toppförsegling



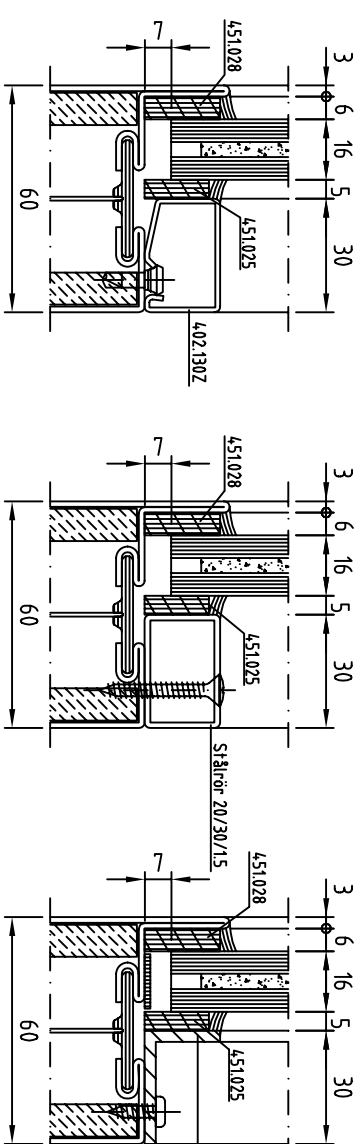
Contraflam 30 N2 E-Glas D=16mm, gummitätning B1



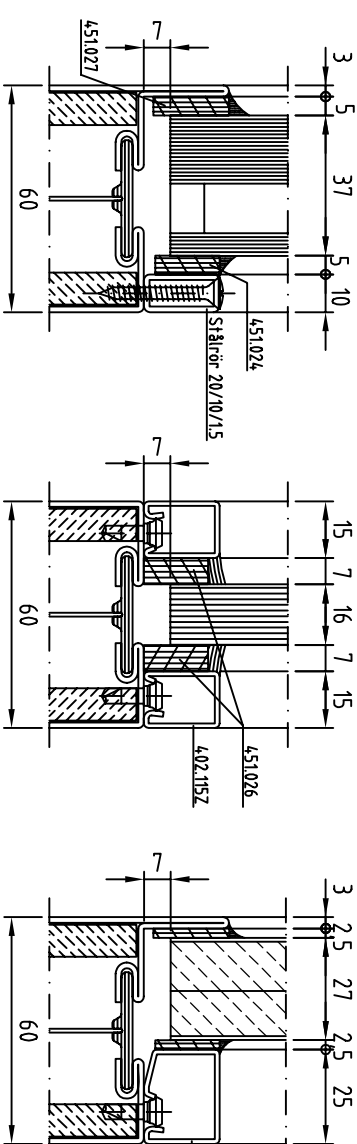
Contraflam 30 N2 E-Glas D=16mm, gummitätning EPDM



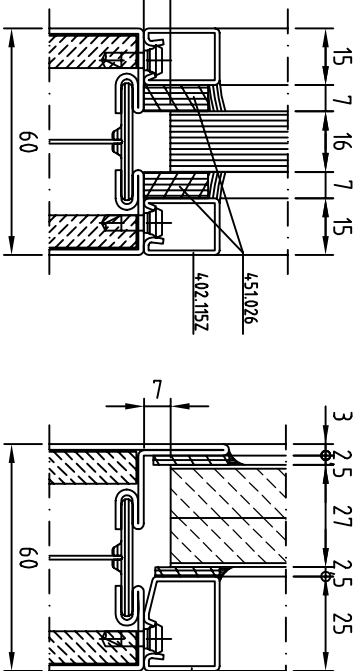
Contraflam 30 N2 E-Glas D=16mm, toppförsegling



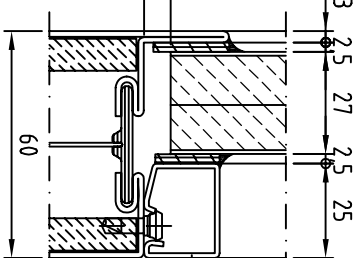
Pyrostop 30-25 ISO, D=37mm



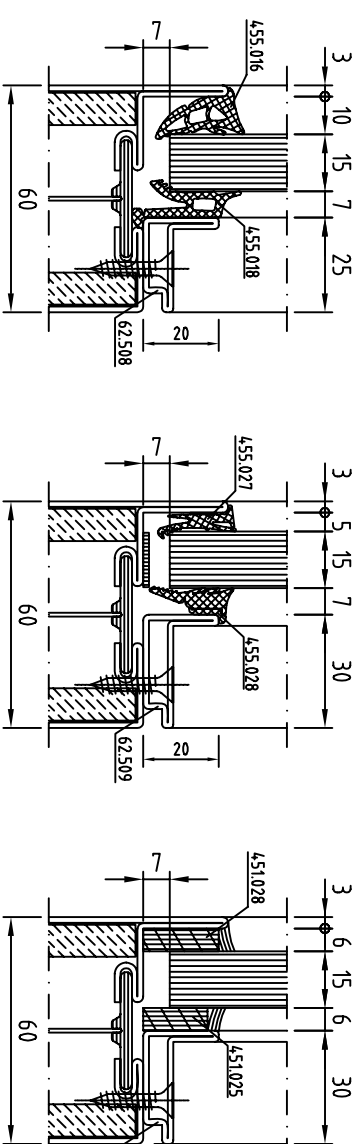
Centriskt placerat glas
15 7.5 15 7.5 15



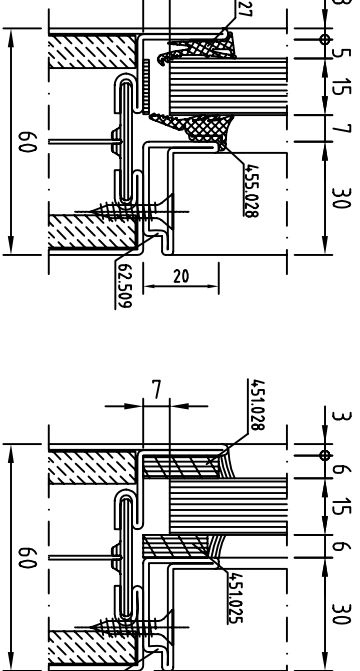
Fyllning



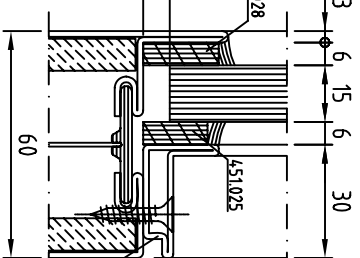
Pyrostop EI 30 D=15mm, vinkelglaslist
gummitätning B1.



Gummitätning EPDM



Toppförsegling



Brandsvällande list glasfals 451.082 används vid L-stålsqglaslist och då EPDM-tätning monteras.

Varje glaslist fästs 70mm från vardera kant och där emellan med ett max cc-anstånd på 250mm

A	05.08.26	JP	Infästningstext, Address
Index	Datum	Namn	Revidering

Janisol 2 Brandklass EI30
Glas och fyllningsalternativ.

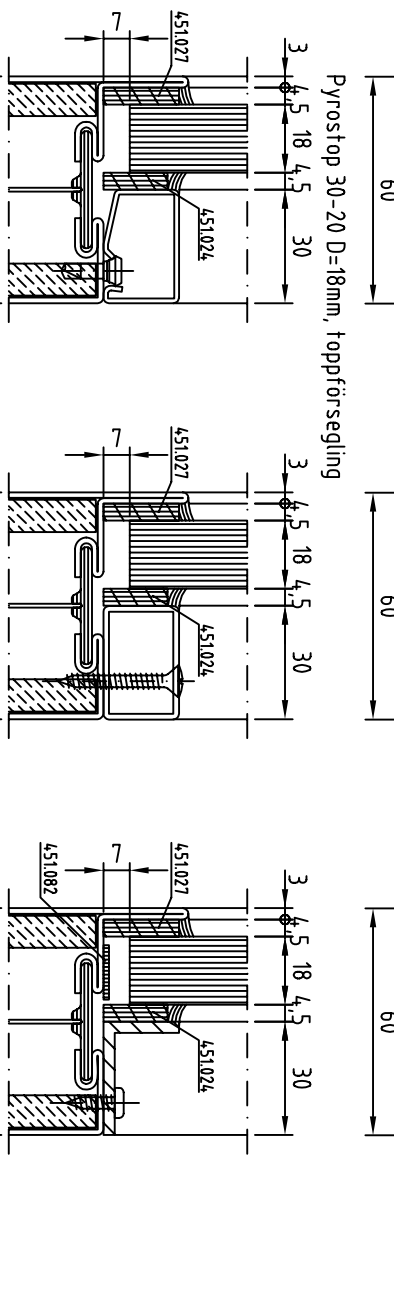
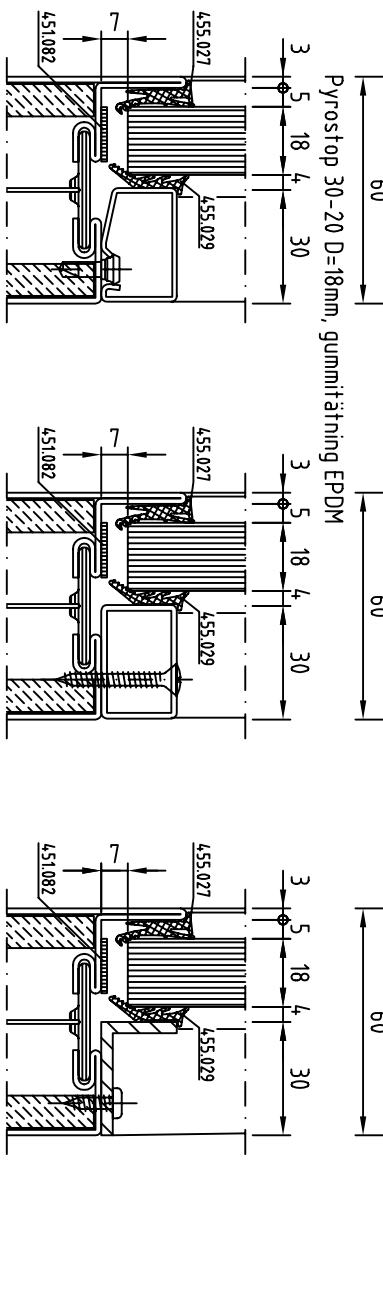
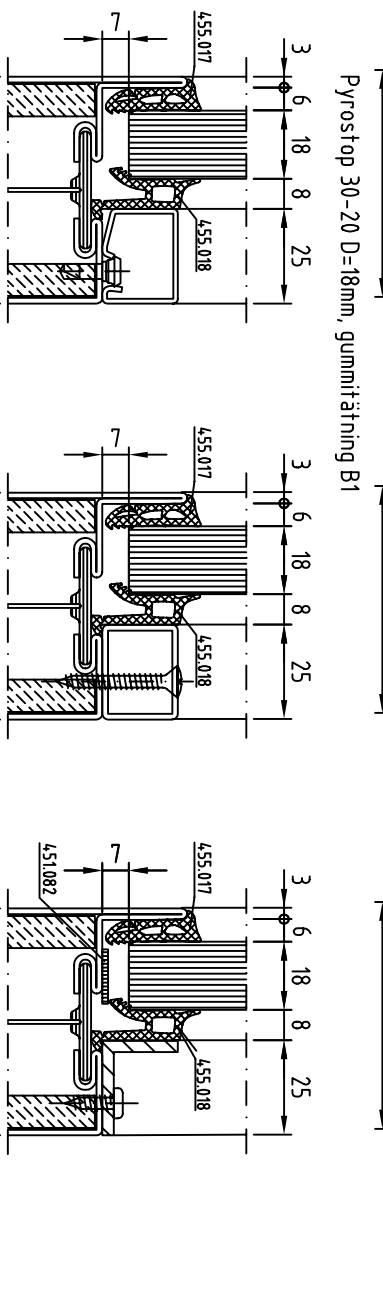
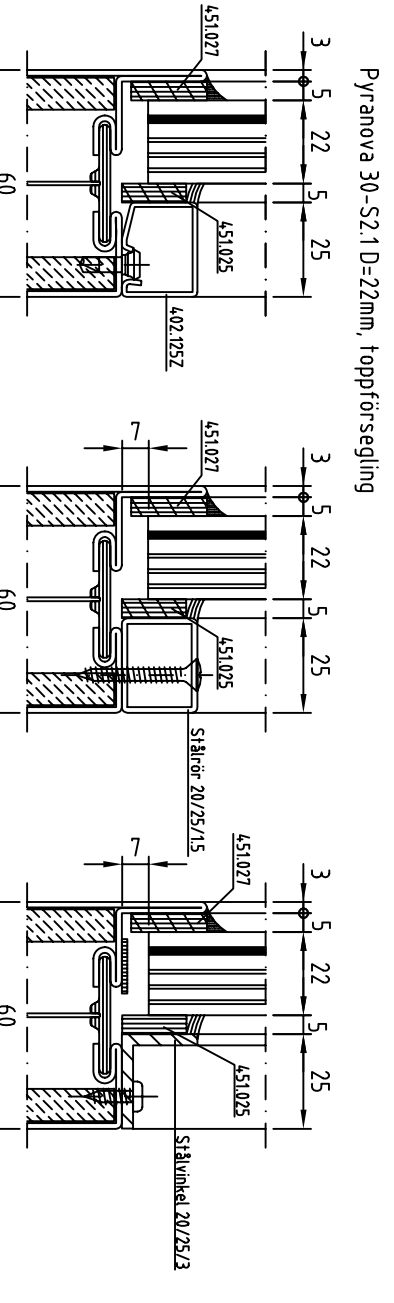
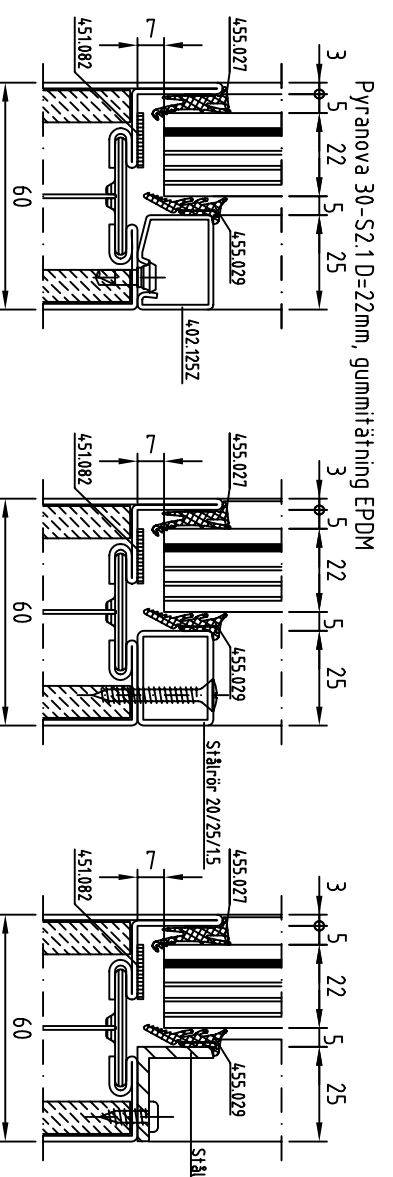
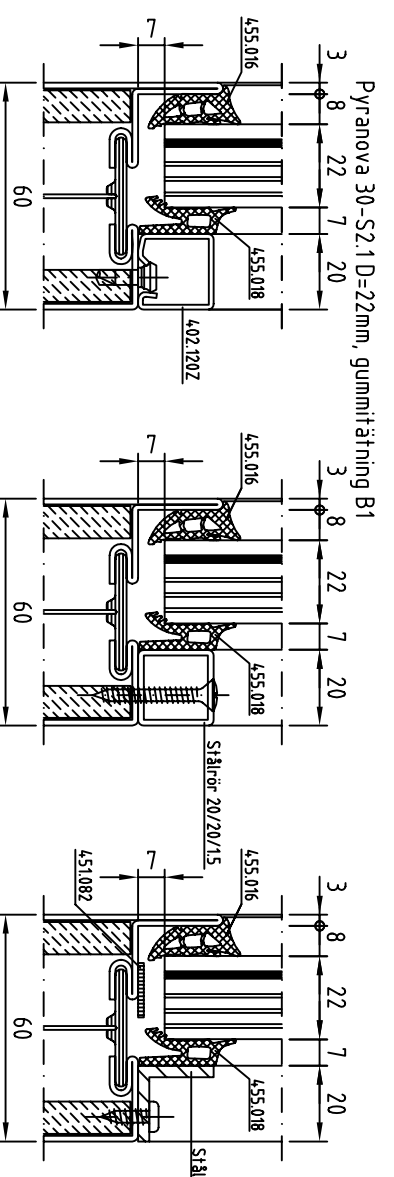
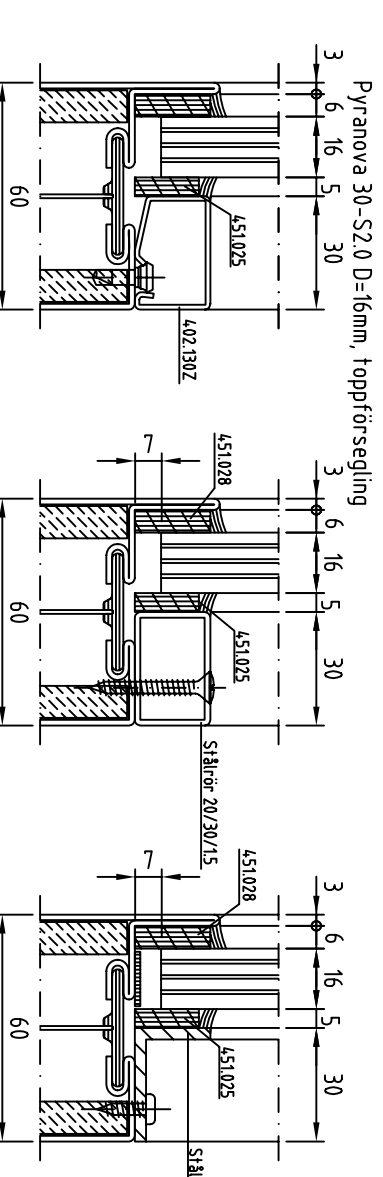
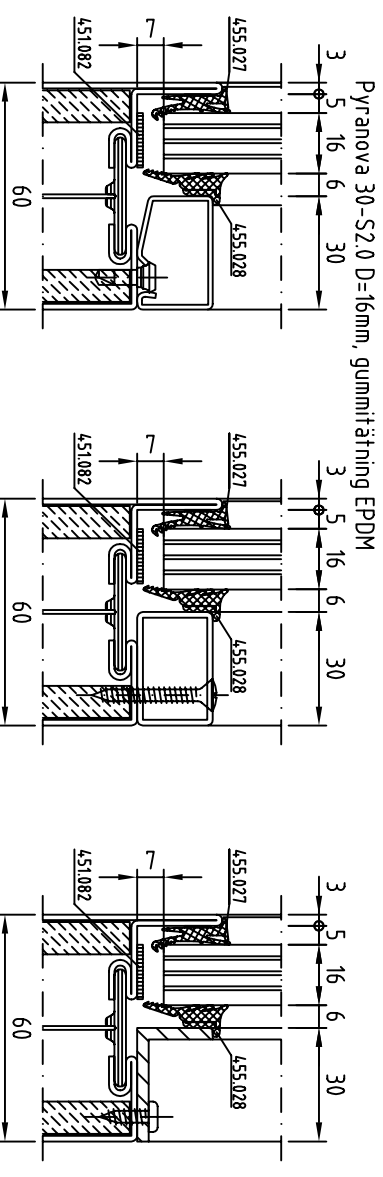
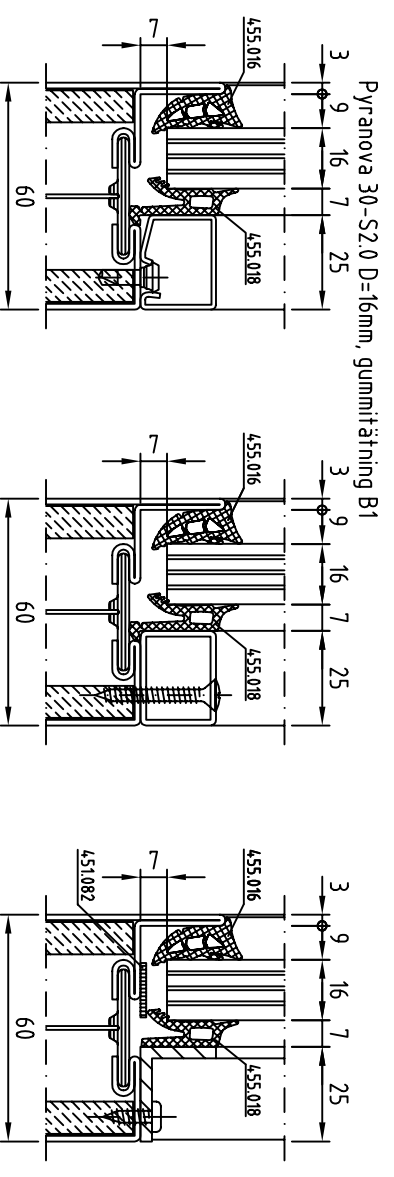
TG 176206

Skala	Ersättning för:	
1:2	Ersatt av:	
Ritrad:	05.04.05	AF
Kontrollerad:	05.04.05	MW/JP

SCHÜCO SCHÜCO International KG
Stahlgymn
Heliosgatan 24, 120 30 Stockholm
Tel. 08/714 00 50, Telefax 08/714 50 60

JANSEN Jansen AG, CH-9463 Oberriet
Stahlrohrwerk, Kunststoffwerk
Tel. +41 71 763 91 11, Telefax +41 71 763 95 70

Rit.Nr.	EA-B464-S	Index
Filnamn:	Janisol 2 EI30 EA-B464-S	A

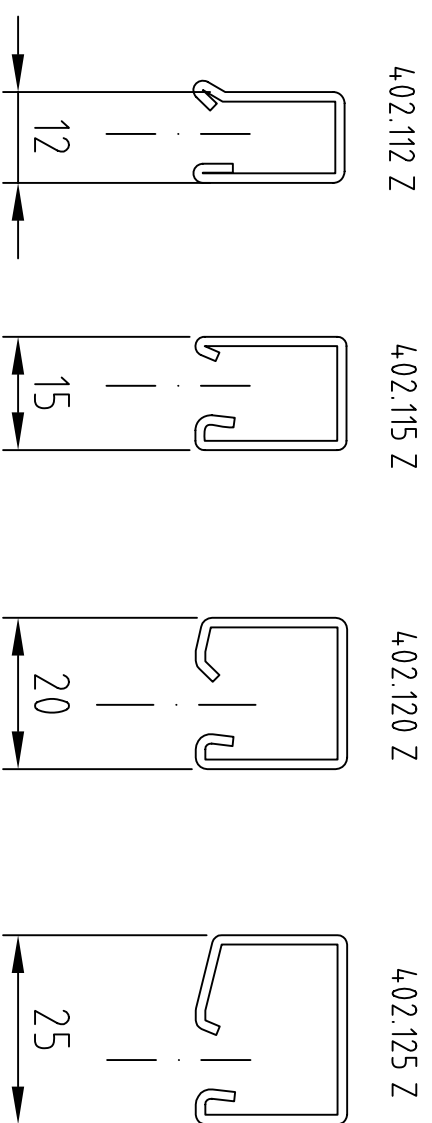


(A) Varje glaslist fästs 70mm från vardera kant och där emellan med ett max cc-anstånd på 250mm

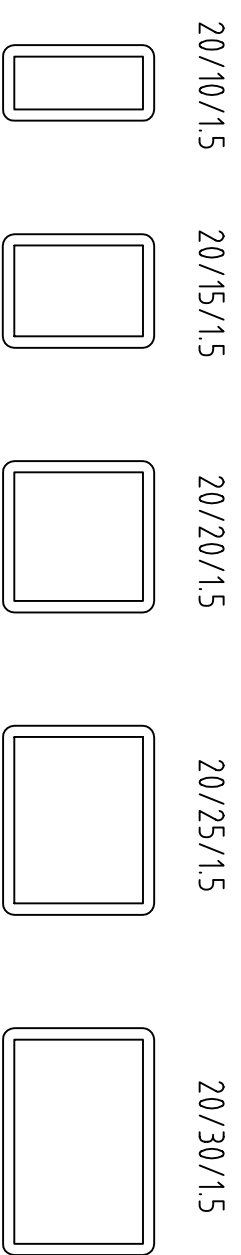
A	05.08.26	JP	Pyrostop 30-20 & Pyranova glas, Adress	TG 176206	Skala	1:2	Ersättning för:		Index	
Index	Datum	Namn	Revidering				Ersatt av:			
Janisol 2 Brandklass E130							Ritrad:	05.04.05	AF	
Glasningsalternativ.							Kontrollerad:	05.04.05	MW/JP	
SCHÜCO International KG Heliosgatan 24, 120 30 Stockholm Tel. 08/714 00 50, Telefax 08/714 50 60				JANSEN Jansen AG, CH-9463 Oberriet Stahlrohrwerk, Kunststoffwerk Tel. +41 71 763 91 11, Telefax +41 71 763 95 70				Rit.Nr.	EA-B465-S	Index
				Filnamn:				Janisol 2 E130 EA-B464-S		
								A		

Brandsvällande list glasfals 451.082 används vid L-stålsglaslist och då EPDM-tätning monteras.

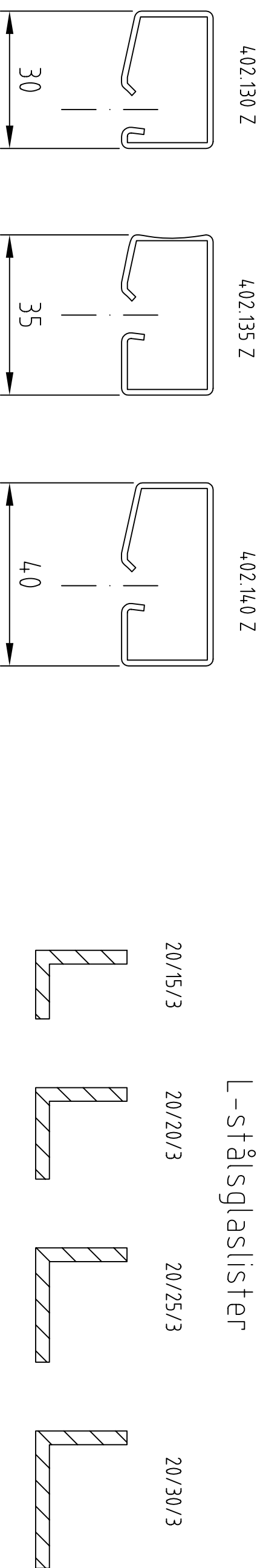
Standardglaslister



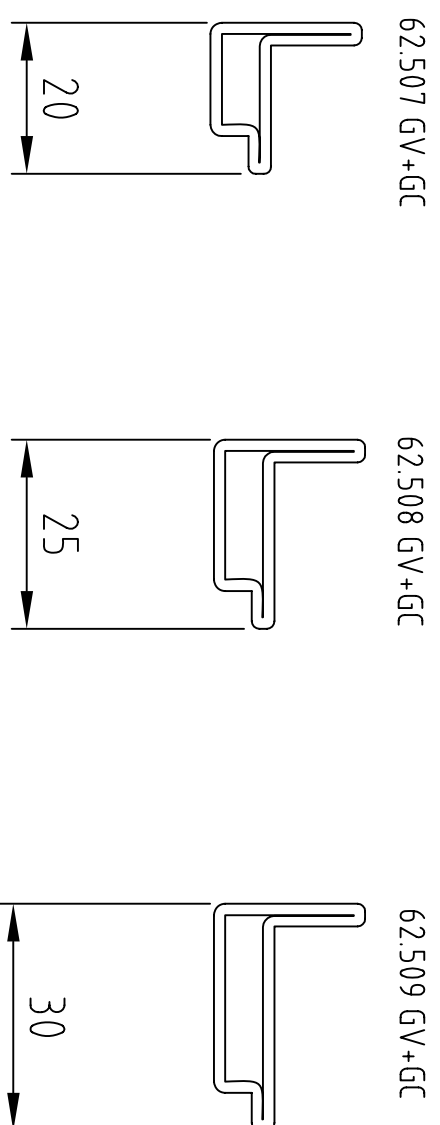
Stålrörsglaslister



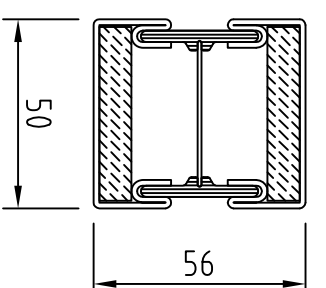
L-stålsglaslister



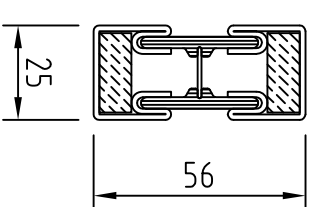
Vinkelglaslister



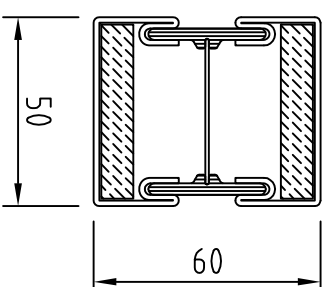
A	05.08.26	JP	Nya glaslister
Index	Datum	Namn	Revidering
Janisol 2 Brandklass E130 Glaslister.		TG 176206	
Skala		Ersättning för:	
1:1		Ersatt av:	
Ritrad:		05.08.15	JP
Kontrollerad:		05.08.15	MW/JP
SCHÜCO		JANSEN	
SCHÜCO International KG Heliosgatan 24, 120 30 Stockholm Tel. 08/714 00 50, Telefax 08/714 50 60		Jansen AG, CH-9463 Oberriet Stahlrohrwerk, Kunststoffwerk Tel. +41 71 763 91 11, Telefax +41 71 763 95 70	
Rit.Nr. EA-B466-S		Filenamn: Janisol 2 E130 EA-B466-S	
Index		A	



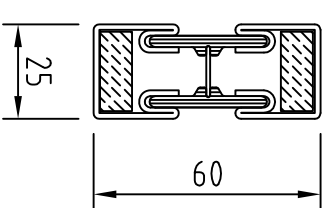
600.001.2



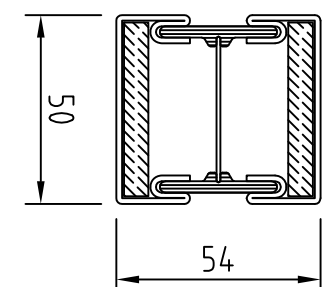
600.002.2



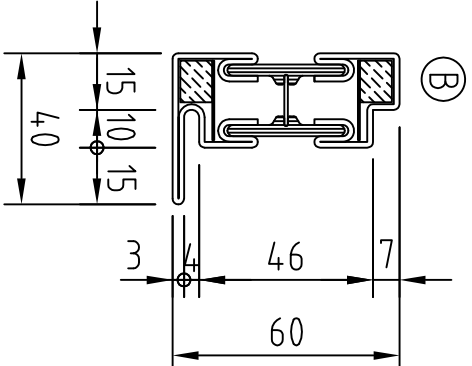
600.005.2



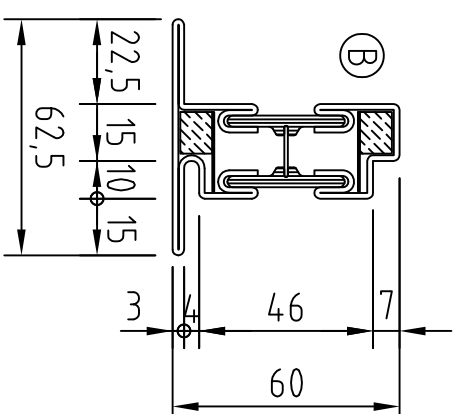
600.006.2



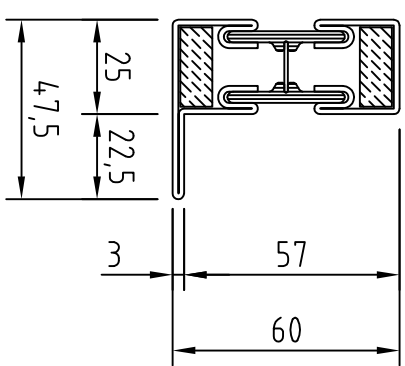
600.007.2



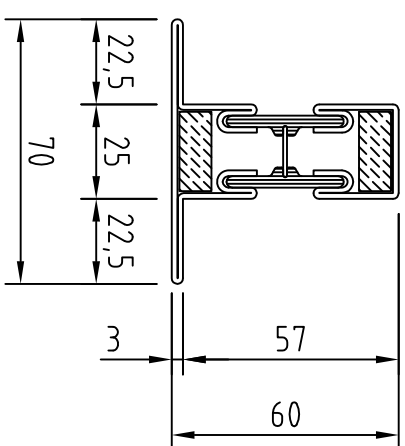
630.010.2



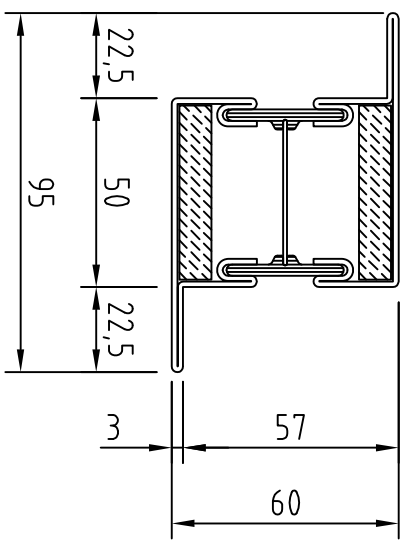
630.110.2



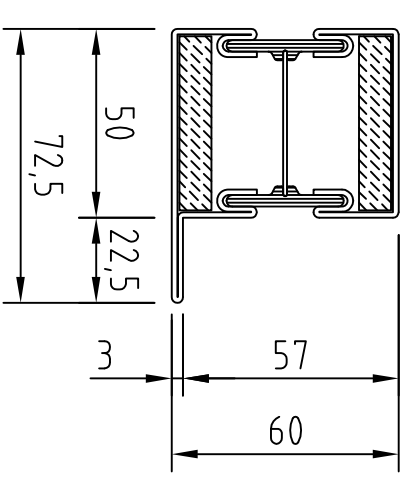
601.635.2



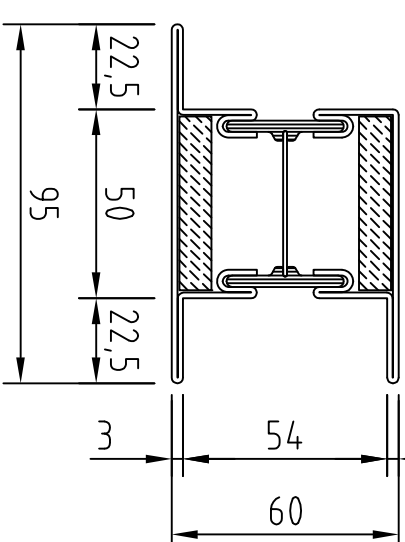
602.635.2



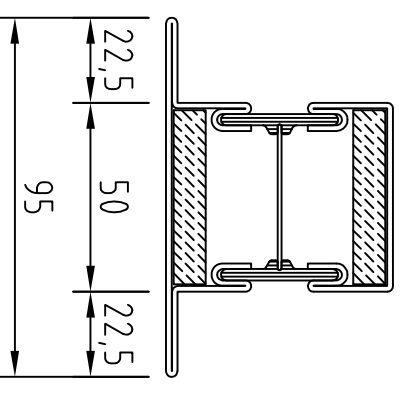
603.685.2



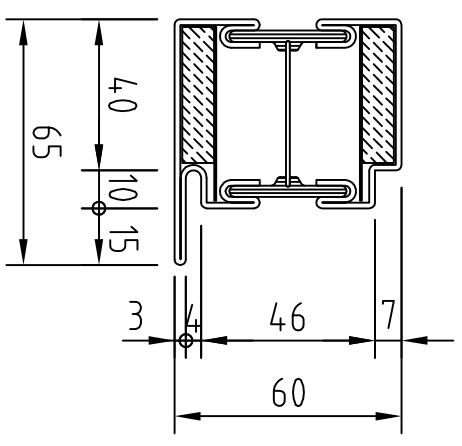
601.685.2



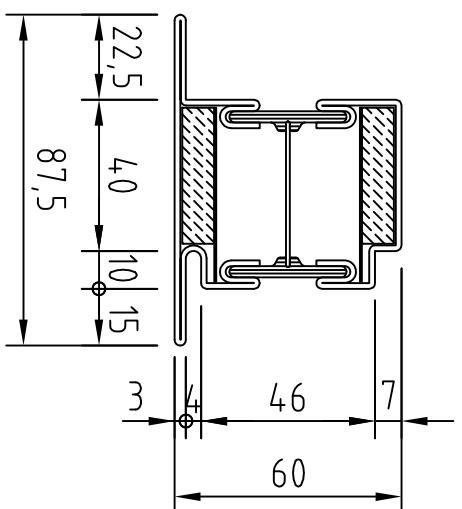
605.685.2



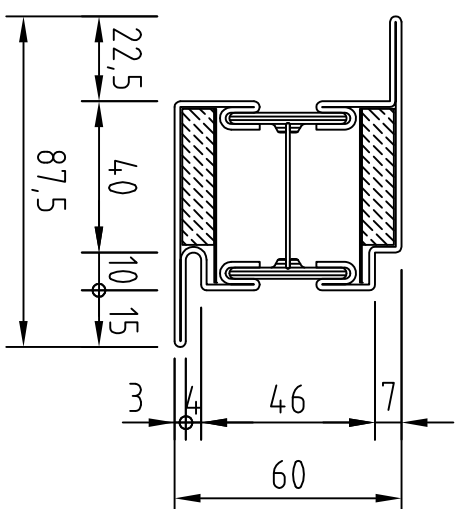
602.685.2



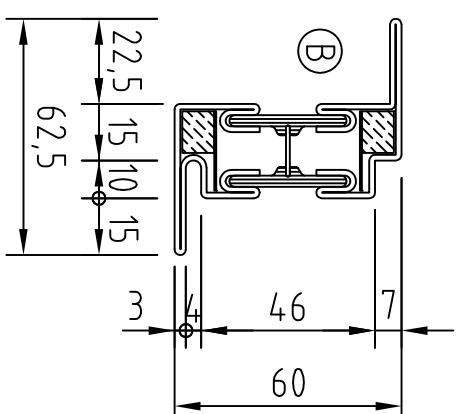
630.013.2



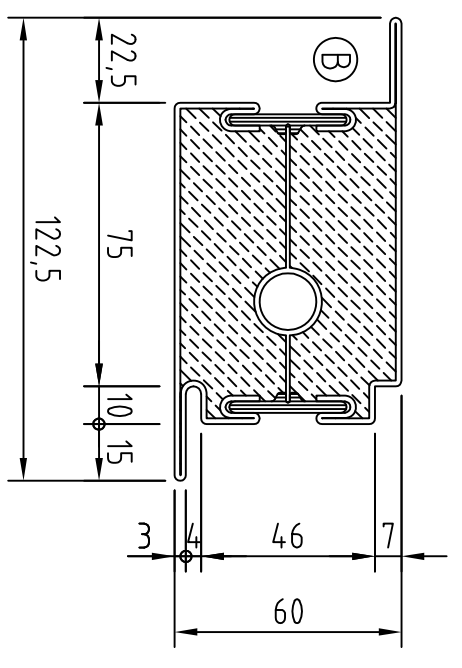
630.114.2



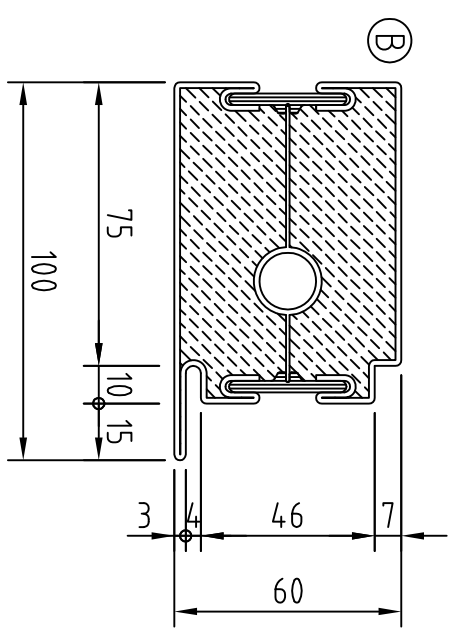
630.416.2



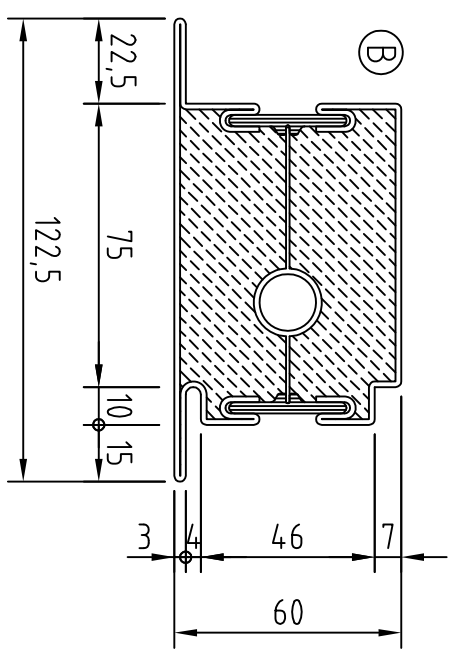
630.416.2



630.417.3K



630.016.3K



630.115.3K

Ⓑ Modulprofiler kan utföras med eller utan rör

B	07.05.11	JP	Nya profiler, text
Index	Datum	Namn	Revidering

Janisol 2 Brandklass EI30
Profilsammansättning.

TG 176206

Skala	1:2	Ersättning för:	
Ersatt av:		Ritrad:	05.04.05
Kontrollerad:	05.04.05	MW/JP	AF

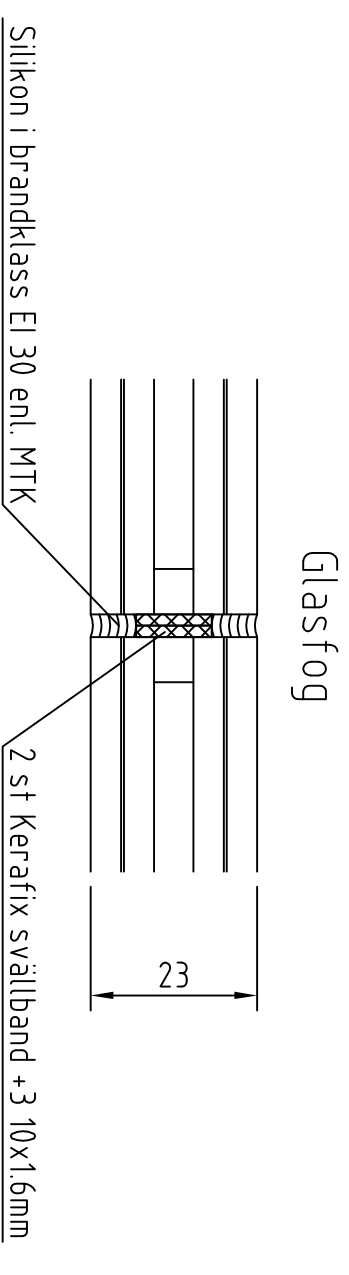
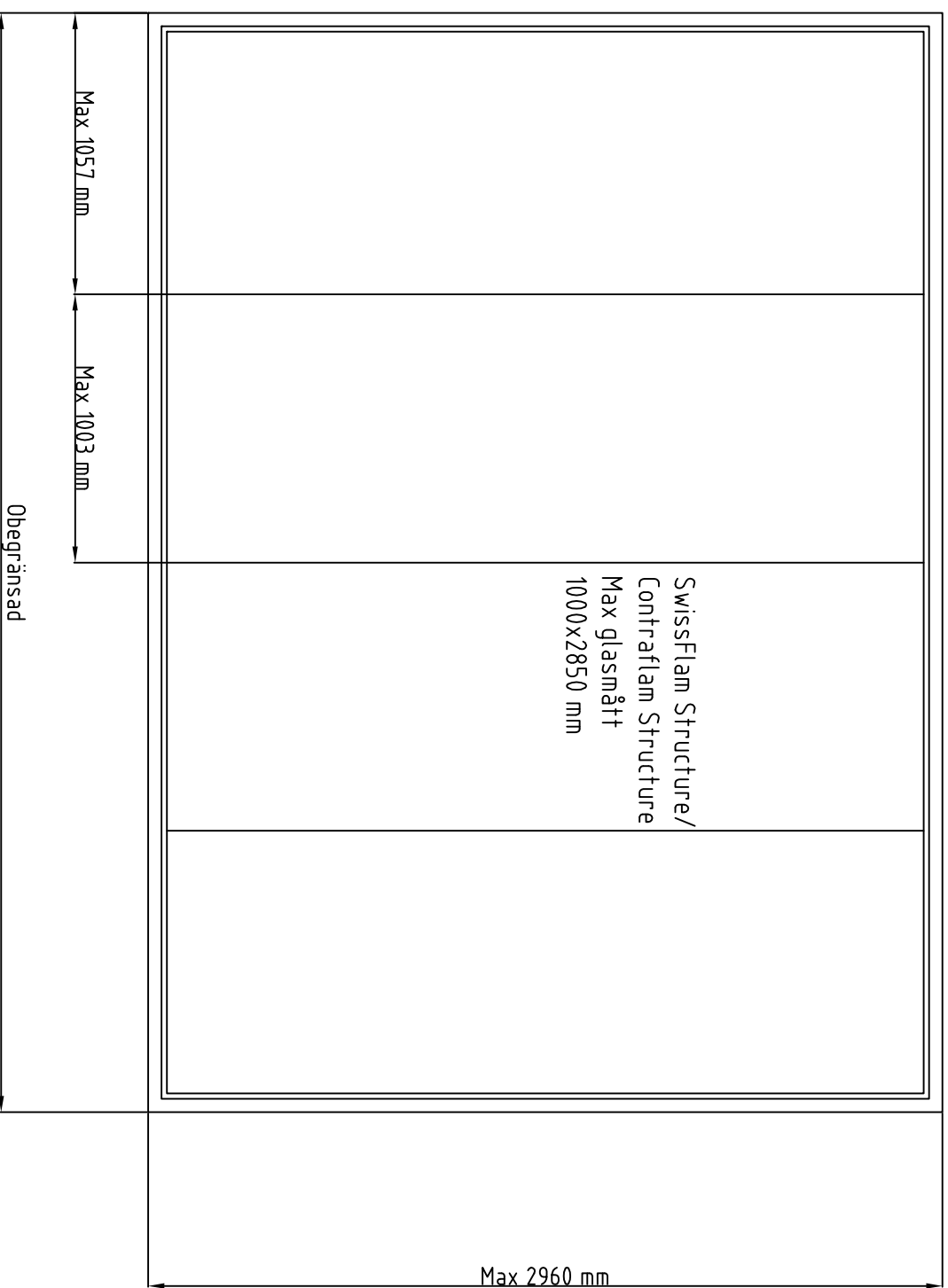
SCHÜCO SCHÜCO International KG
Heliosgatan 24, 120 30 Stockholm
Tel. 08/714 00 50, Telefax 08/714 50 60

JANSEN Jansen AG, CH-9463 Oberriet
Stahlrohrwerk, Kunststoffwerk
Tel. +41 71 763 91 11, Telefax +41 71 763 95 70

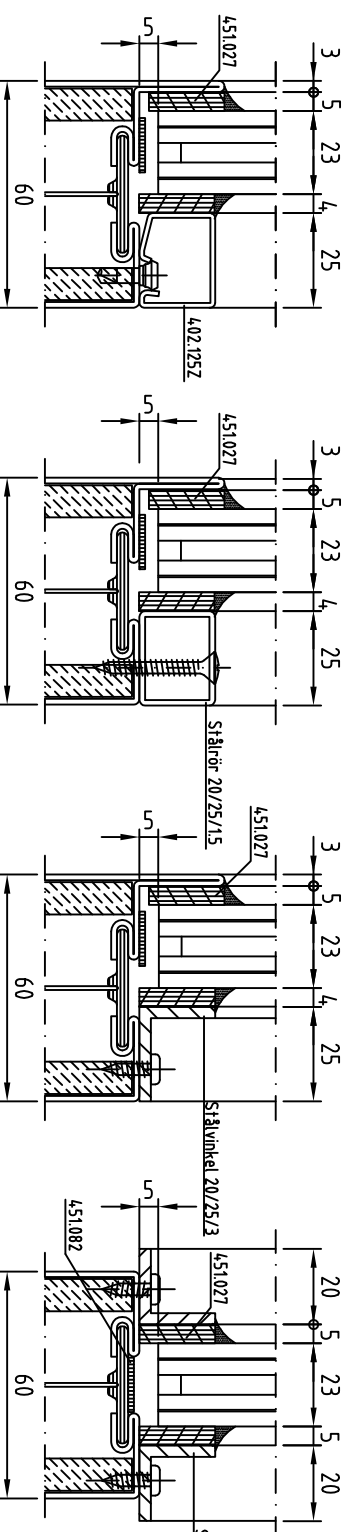
Rit.Nr. EA-B467-S
Filenamn: Janisol 2 EI30 EA-B467-S

Index B

Janisol 2 PG (Helglaslösning)



Swissflam 30-N2 D=23mm, toppförsegling



A	007.05.11	JP	Glasbe reckning SwissFlam Structure	
Index	Datum	Namn	Revidering	
Janisol 2 Brandklass EI30				TG 176206
Janisol 2 PG (Helglaslösning).				
Skala	1:1	Ersättning för:		
	1:2	Ersatt av:		
	1:25	Ritad:	05.08.26	JP
		Kontrollerad:	05.08.26	MW

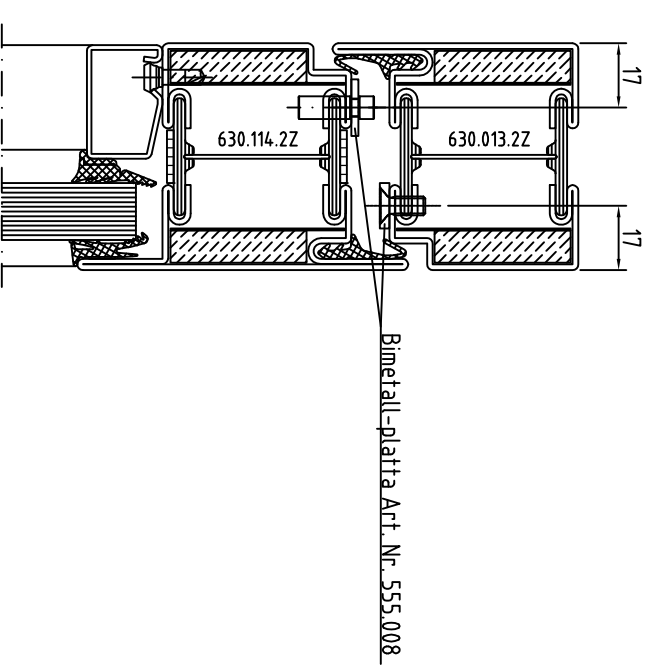
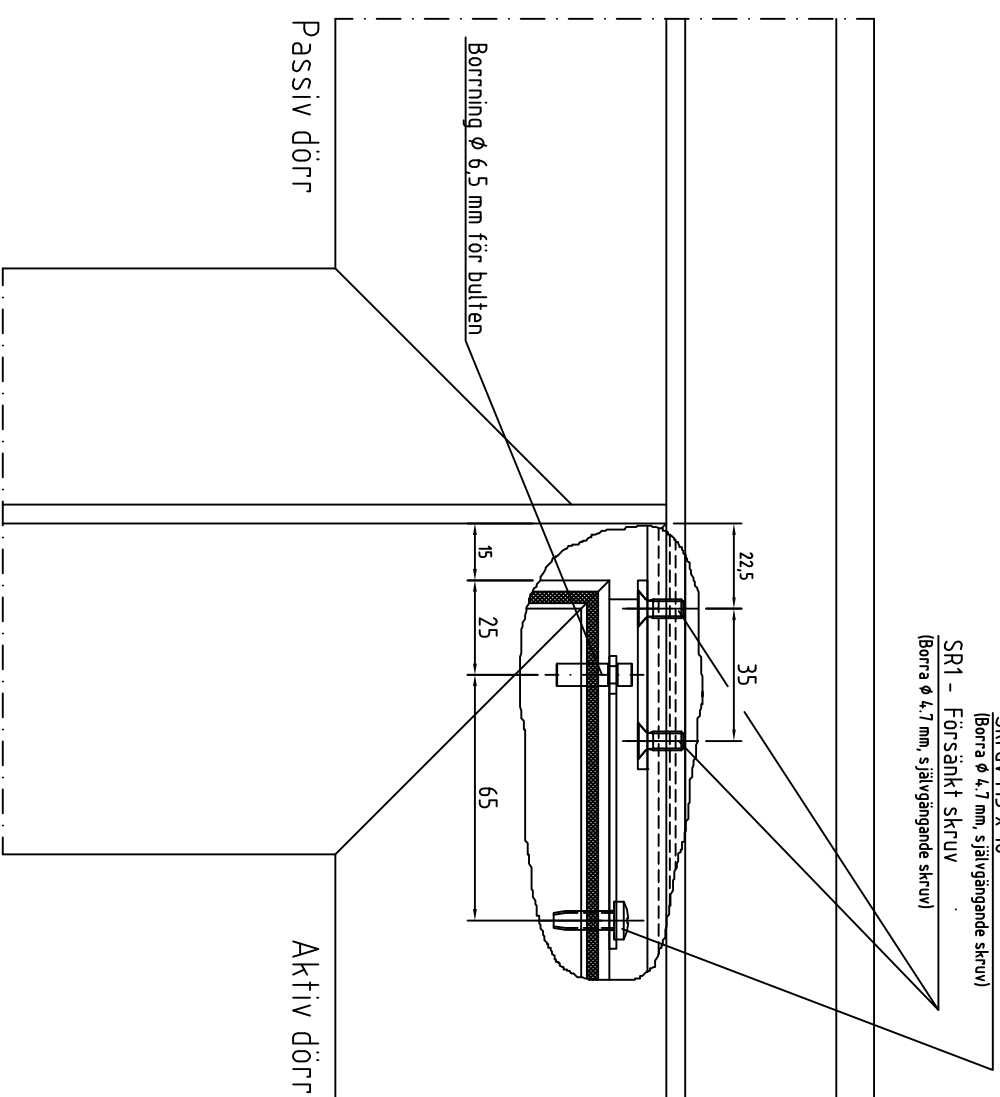
SCHÜCO SCHÜCO International KG
 Silburystr. Heliosgatan 24, 120 30 Stockholm
JANSEN Tel. 08/714 00 50, Telefax 08/714 50 60

JANSEN Jansen AG, CH-9463 Oberriet
 Stahlofenwerk, Kunststoffwerk
 Tel. +41 71 763 91 11, Telefax +41 71 763 95 70

Rit.Nr. EA-B468-S
 Filnamn: Janisol 2 EI30 EA-B468-S

Index
 A

SKRUV M5 X 16
 (Borra ϕ 4,7 mm, självängande skruv)
 SR1 - FÖRSÄNKT SKRUV
 (Borra ϕ 4,7 mm, självängande skruv)



VIKTIGT!
 Bulten måste efter ytbehandlingen
 fortfarande kunna löpa lätt i hålet.
 Annars måste borrningen med ϕ 6,5 mm
 göras om

Index	Datum	Namn	Revidering
Janisol 2 Brandklass EI30		TG 176206	
Bimetall-platta			
Skala	Ersättning för:		
1:2	Ersatt av:	07.05.11	JP
	Ritad:	07.05.11	JP
	Kontrollerad:	07.05.11	MW
Rit.Nr.	EA-B469-S		
Filnamn:	Janisol 2 EI30 EA-B469-S		
			Index

SCHÜCO SCHÜCO International KG
 Heliosgatan 24, 120 30 Stockholm
JANSEN Tel. 08/714 00 50, Telefax 08/714 50 60

JANSEN
 Jansen AG, CH-9463 Oberriet
 Stahlöhrenwerk, Kunststoffwerk
 Tel. +41 71 763 91 11, Telefax +41 71 763 95 70