

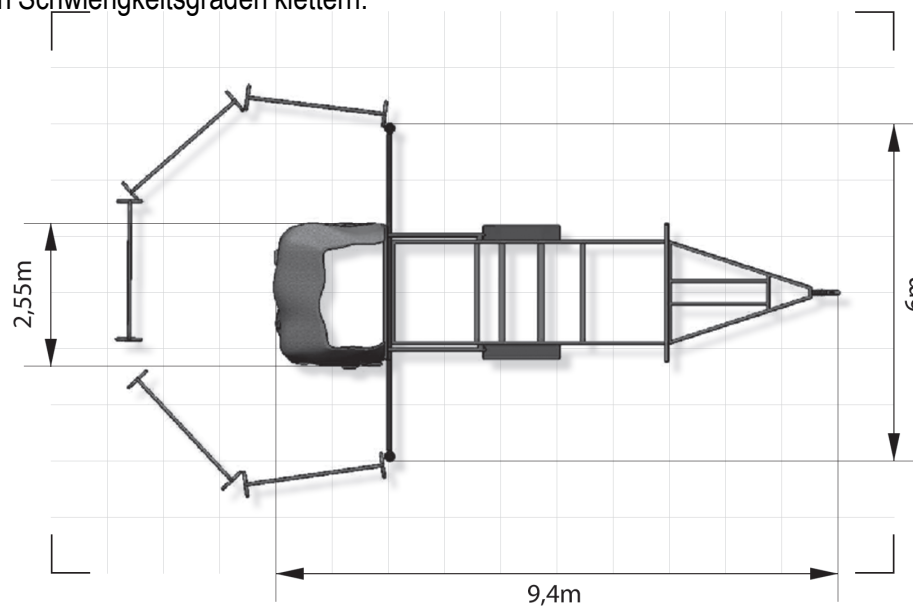
INFORMATIONEN

Höhe:
7,2m
Breite:
2,55m
Gewicht:
ca. 1.860kg
Aufstellfläche:
B 6,0m x L 12,0m
Durchfahrtsmaße:
H 3,30m x 2,55m



SPIDER ROCK 1, ein mobiler Kletterfelsen, ist natürlichem Granitfels nachempfunden. 3 Personen können gleichzeitig auf verschiedenen Routen mit unterschiedlichen Schwierigkeitsgraden klettern.

Aktionsfläche mit Betreuern:
ca. 72m² (ca. 12m x 6m)
Kapazität:
max. 3 Personen
können gleichzeitig klettern
Aufbau:
ca. 20min
Abbau:
ca. 20min



SPIDERROCK.1

SOBS Spider Rock GmbH

Rennweg 8/8
A-1030 Wien

0676 9194606
office@spider-rock.at
www.spider-rock.at