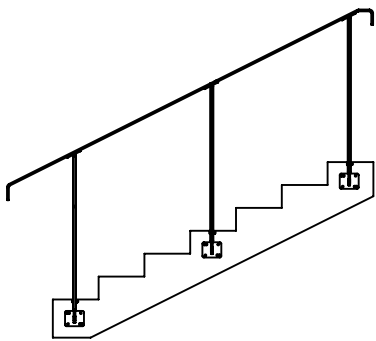
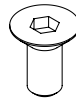


# TRAPPRÄCKE MODELL 1

Infästningar: Nedgjutning, väggfäste, golvfäste



A

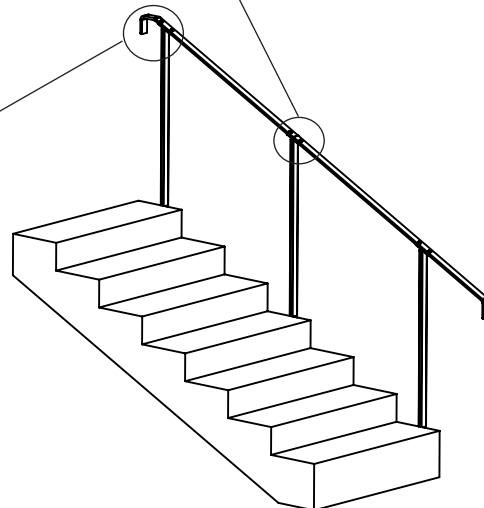
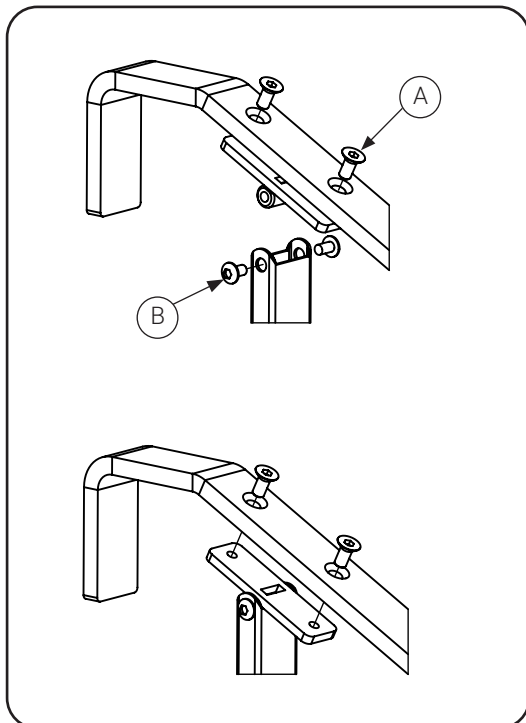
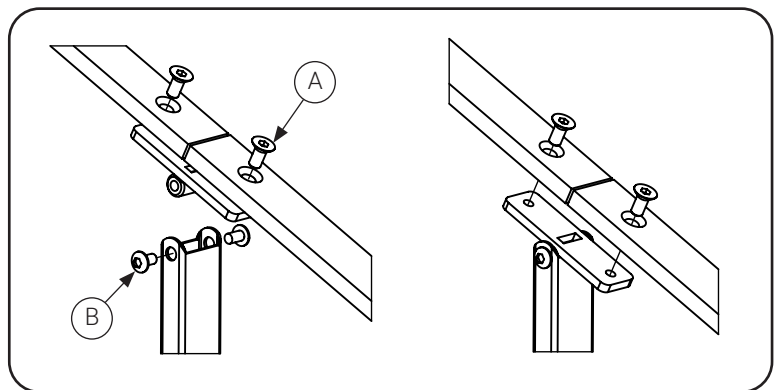
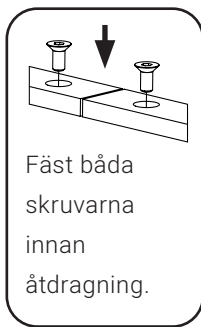


MF6S M8x18

B

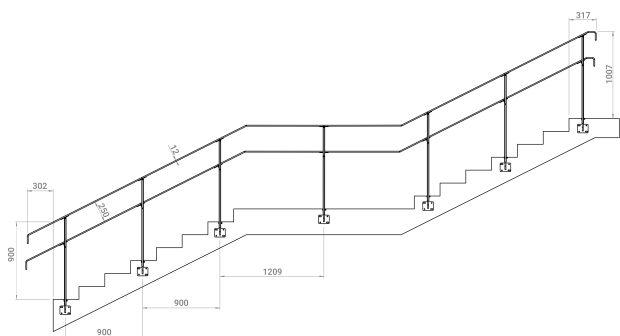


MC6S M8x70



**Tips!** Montera ihop räcketdelarna innan fastgjutning eller fastbultning slutförs. Justermånen sitter i fundamenteringen. Påbörja alltid montage av räcket i hörn och vinkeländringar och jobba utåt.

# Montering av nedre handledare i trappräcke



A

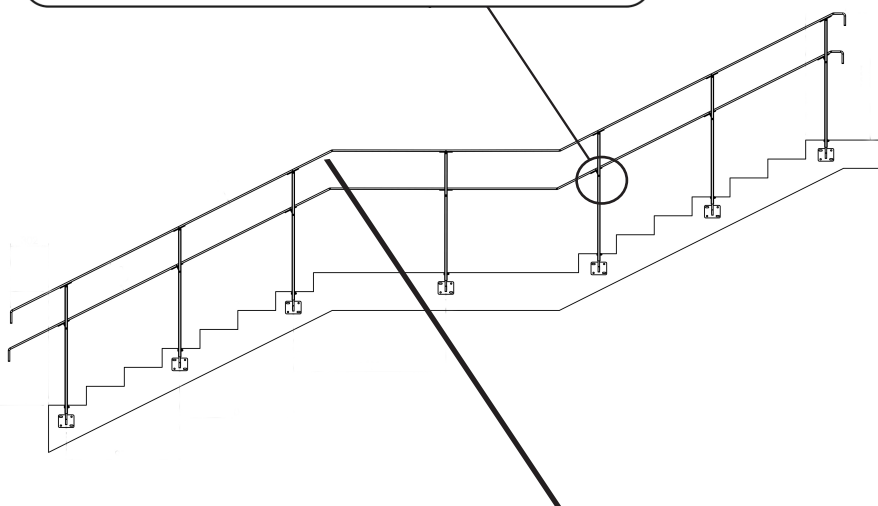
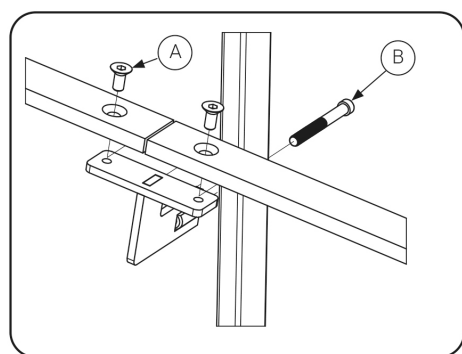
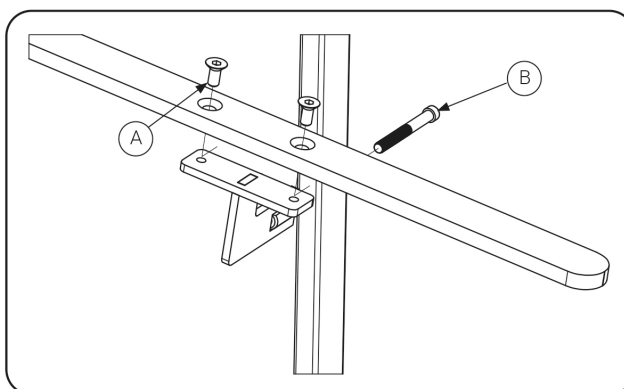
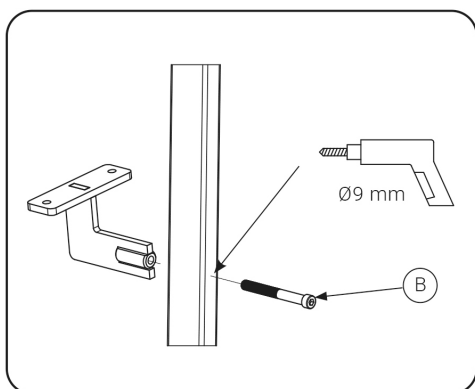


MF6S M8x18

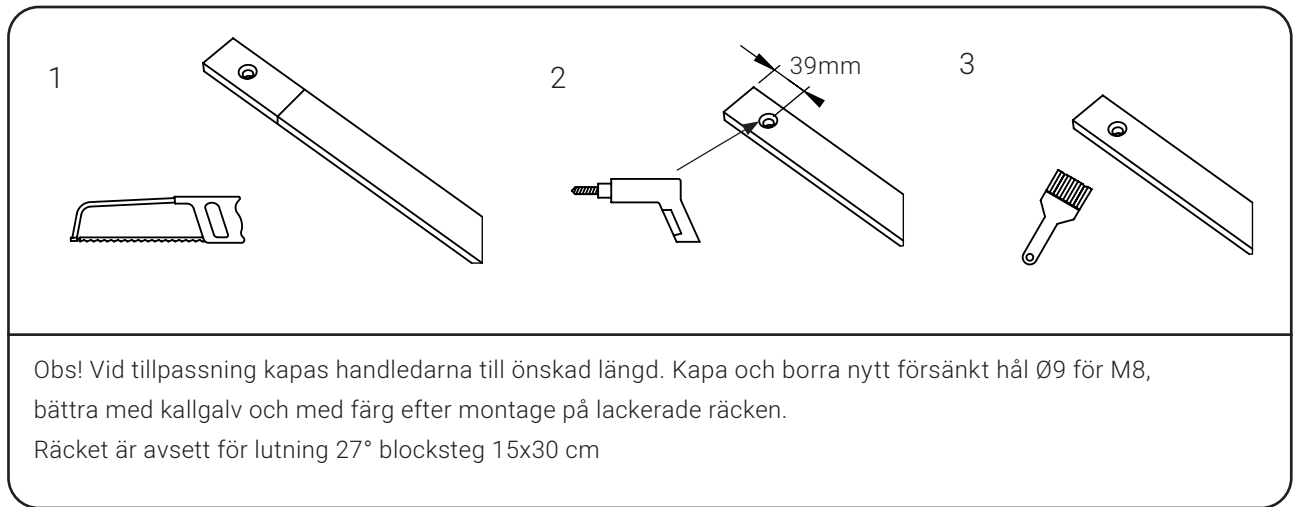
B



MC6S M8x70  
M8x50 med kulrig skalle



Påbörja alltid montage  
av räcket i hörn och vinkeländringar  
och jobba utåt.



## Kontakt

WEBB  
somadesign.se

MAIL  
hello@somadesign.se

TELEFON  
036-12 30 01

INSTAGRAM  
@somadesign.se