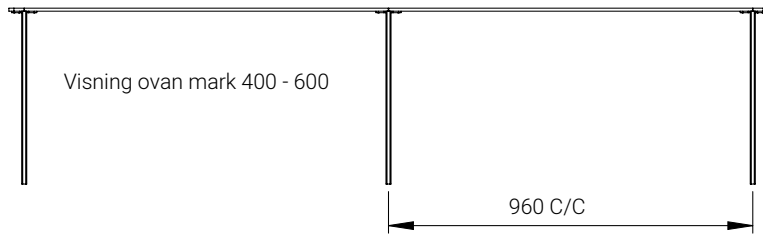


PLANTERINGGRÄCKE

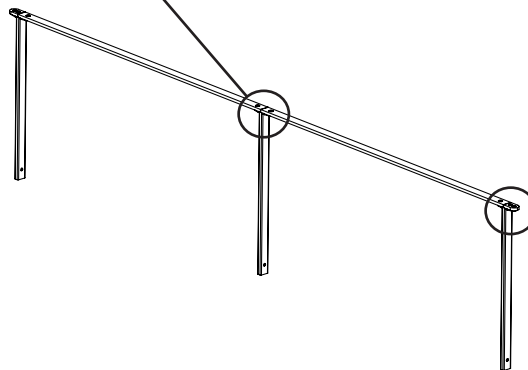
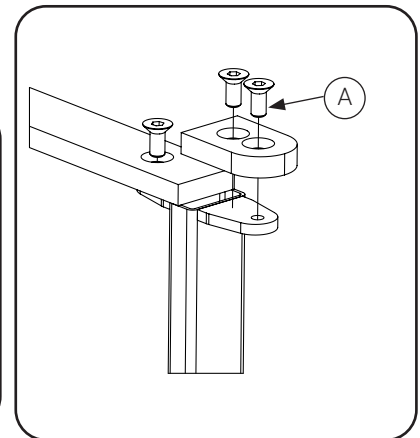
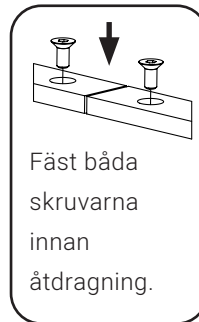
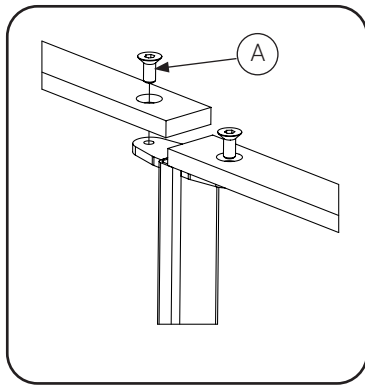
Infästningar: Nedgjutning



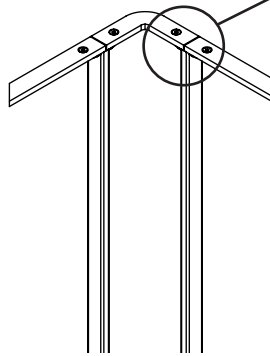
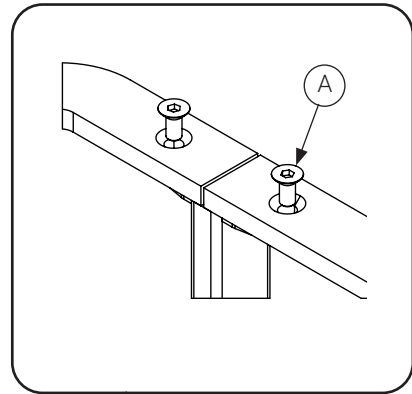
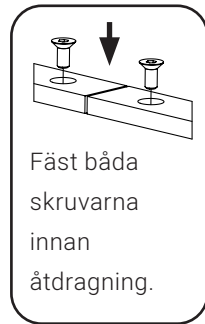
A



MF6S M8x18



Tips! Montera ihop räcket delarna innan fastgjutning eller fastbultning slutförs. Justermånen sitter i fundamenteringen. Påbörja alltid montage av räcket i hörn och vinkeländringar och jobba utåt.



Hörnvinkel

1

2

39mm

3

Obs! Vid tillpassning kapas handledarna till önskad längd. Kapa och borra nytt försänkt hål Ø9 för M8, bättra med kallgalv och med färg efter montage på lackerade räcken.

Kontakt

WEBB
somadesign.se

MAIL
hello@somadesign.se

TELEFON
036-12 30 01

INSTAGRAM
@somadesign.se