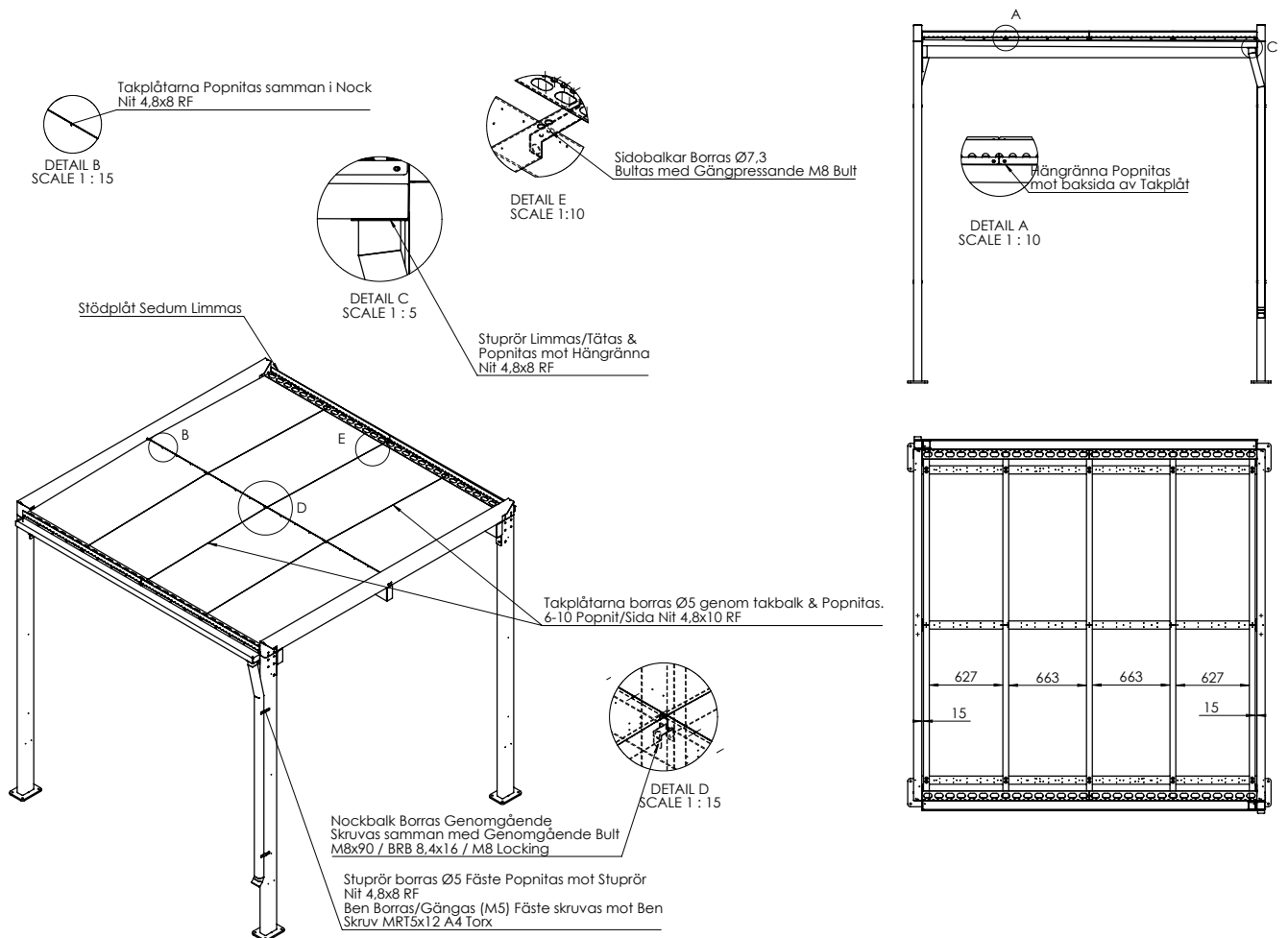


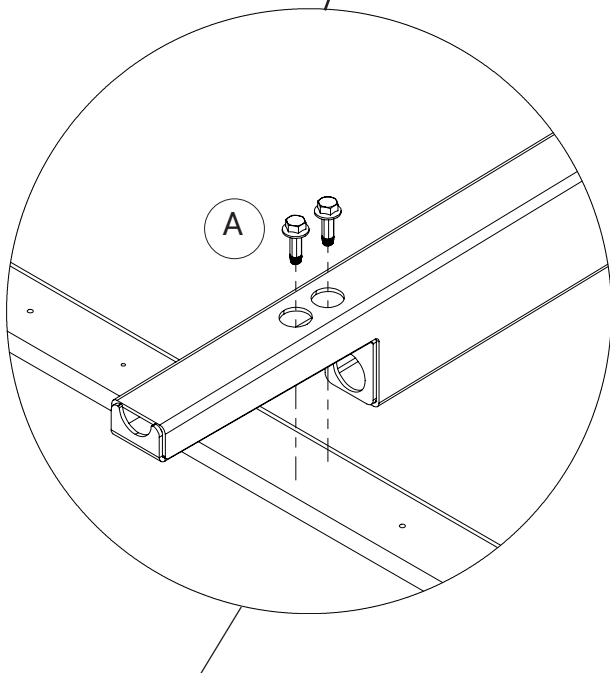
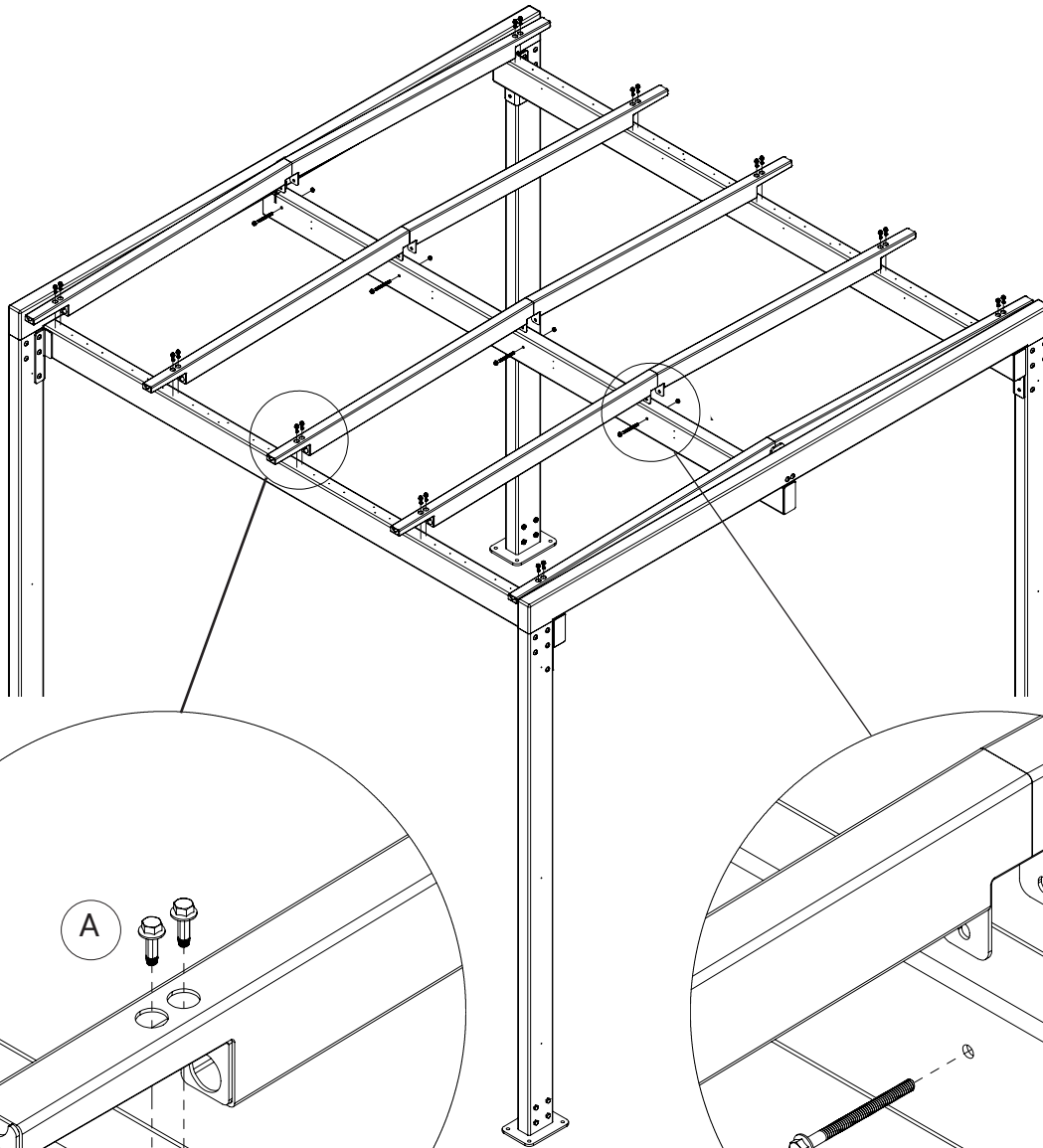
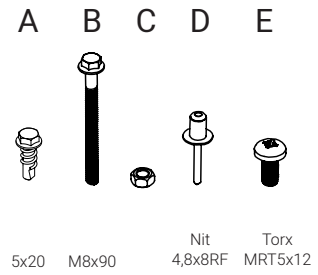
# Våraskruv Montering av takplåtar för sedum.

(Sedumsubstrat levereras av VegTech)

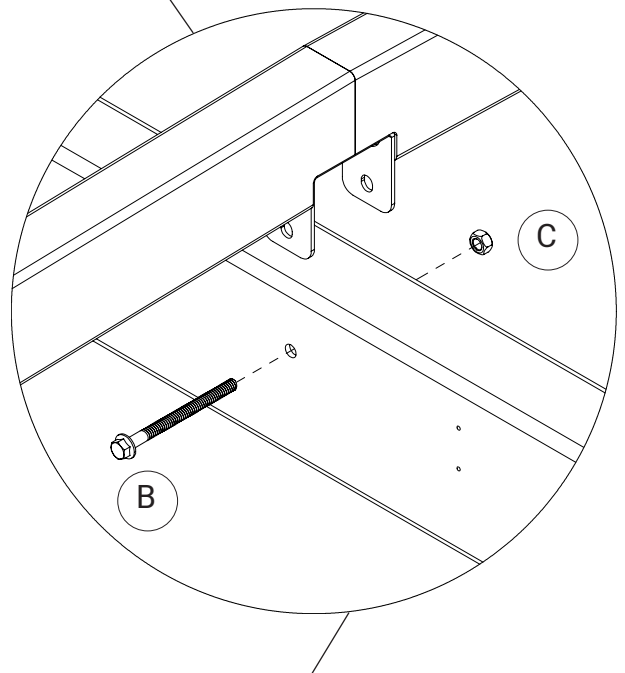
ÖVERGRIPANDE MONTERING, STEG FÖR STEG BESKRIVNING PÅ EFTERFÖLJANDE SIDOR.



1) MONTERA TAKBALKAR I STOMMEN



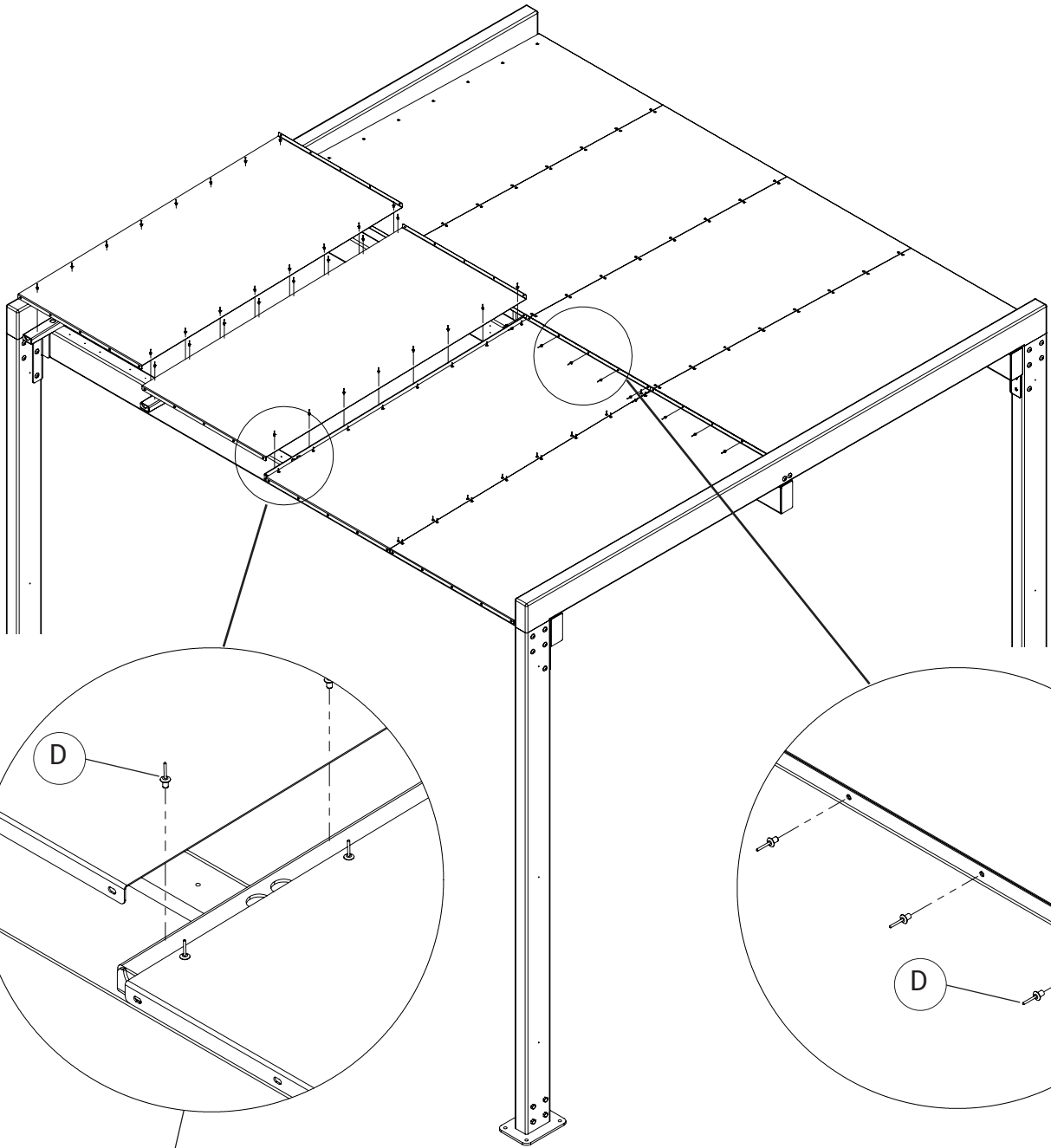
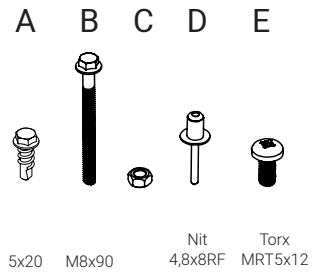
Sidobalkarna borras  $\varnothing 7,3$ .  
Bultas med Gängpressande M8



Nockbalk borras genomgående.  
Skrivas samman med genomgående  
bult M8x90 /BRB8,4x16/M8 Lockring



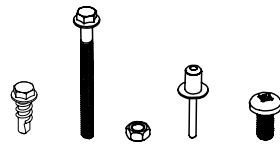
## 2) MONTERA TAKPLÅTAR



Takplåtarna  
borras  $\varnothing 5$   
genom takbalk &  
popnitas.



A B C D E



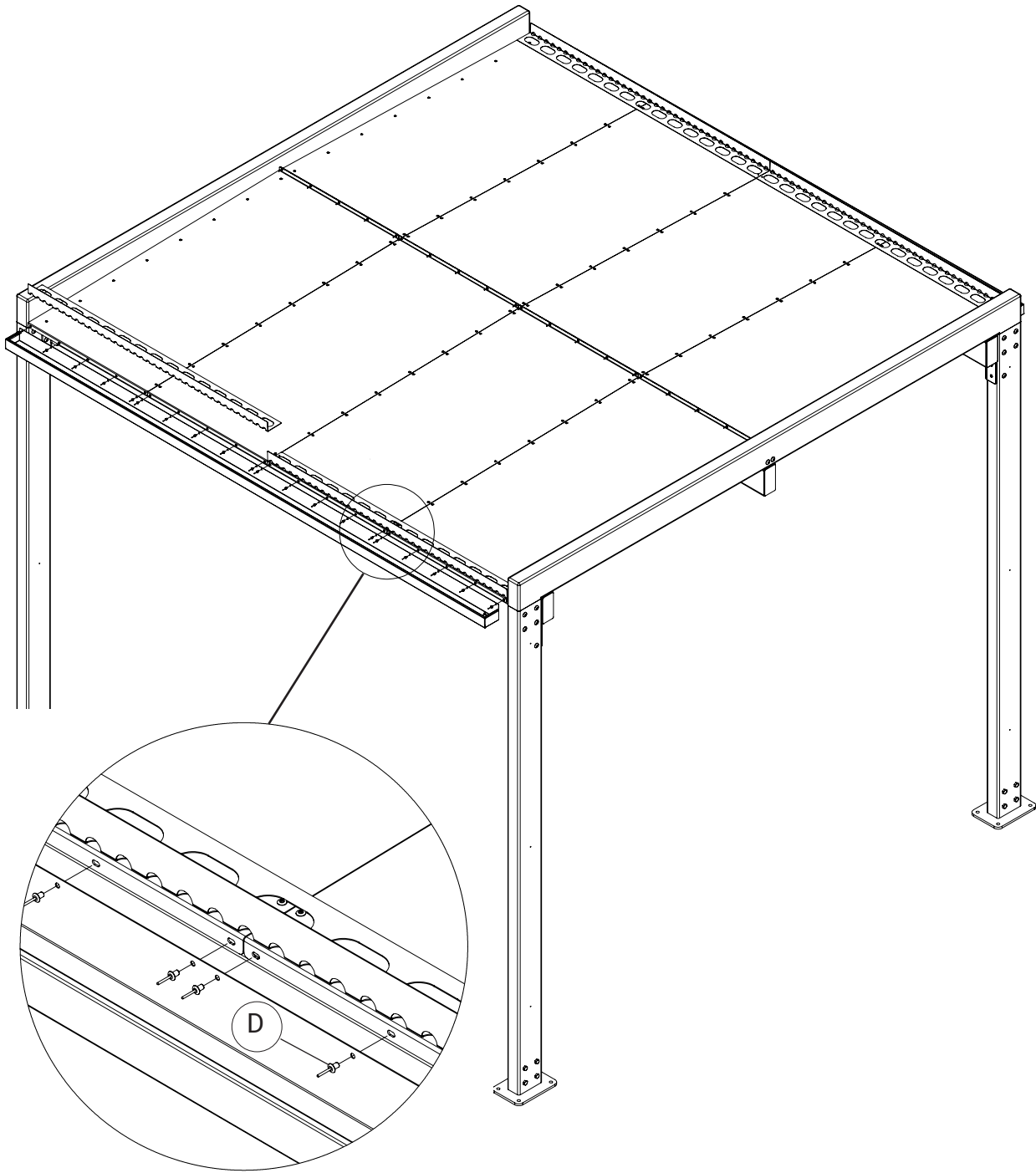
5x20

M8x90

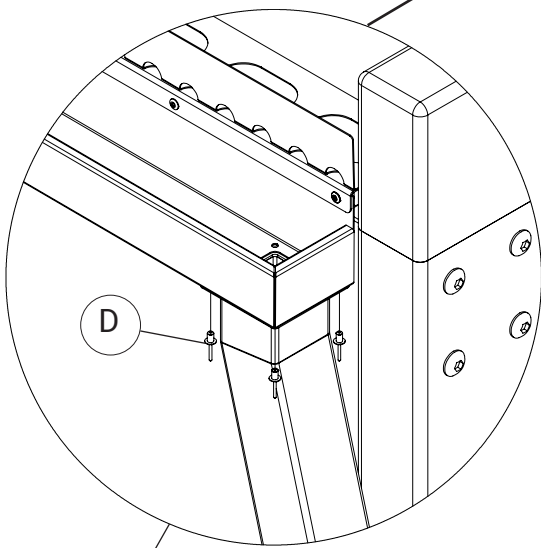
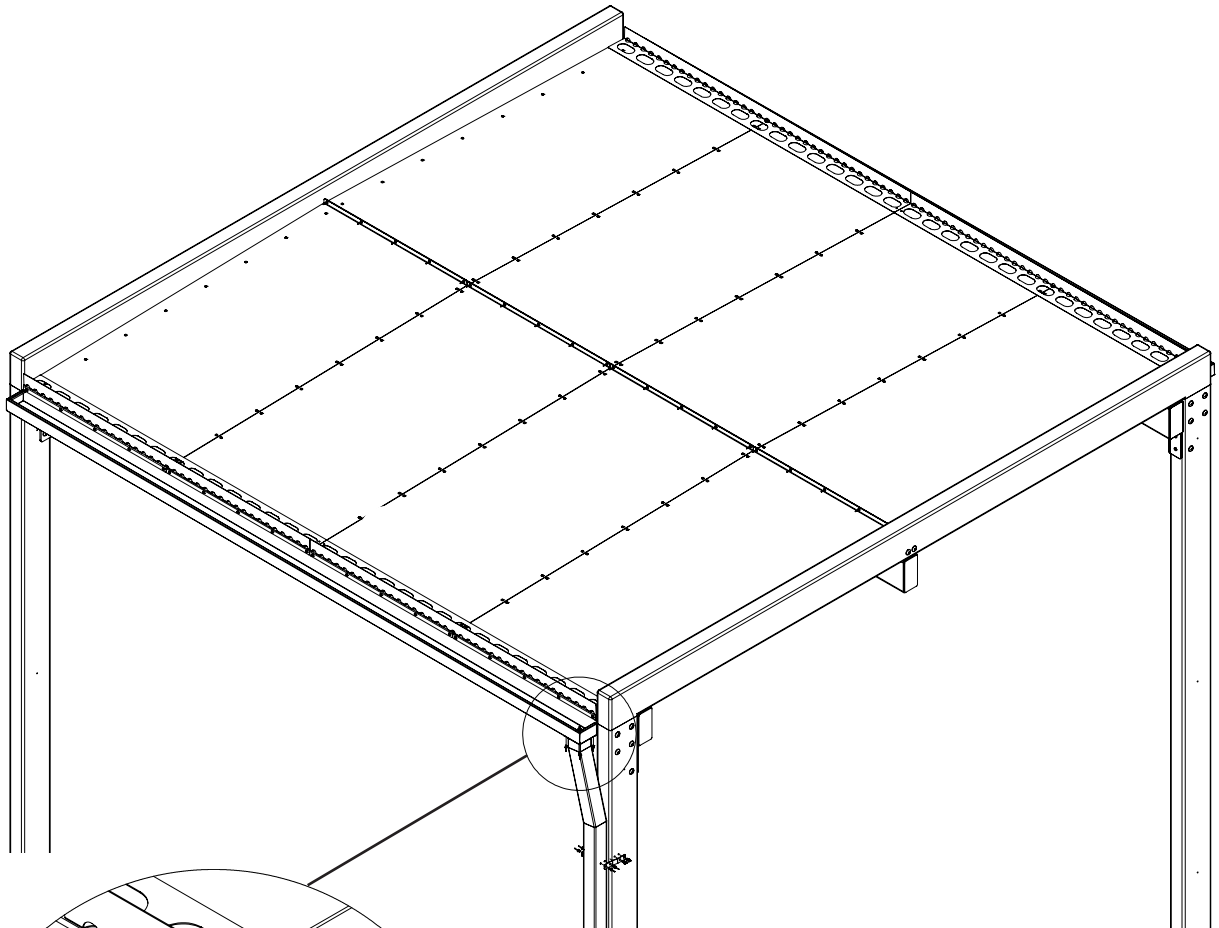
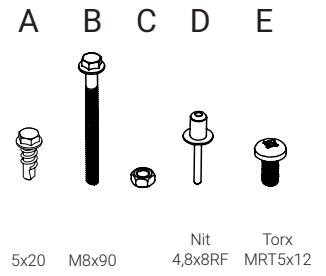
Nit  
4,8x8RF

Torx  
MRT5x12

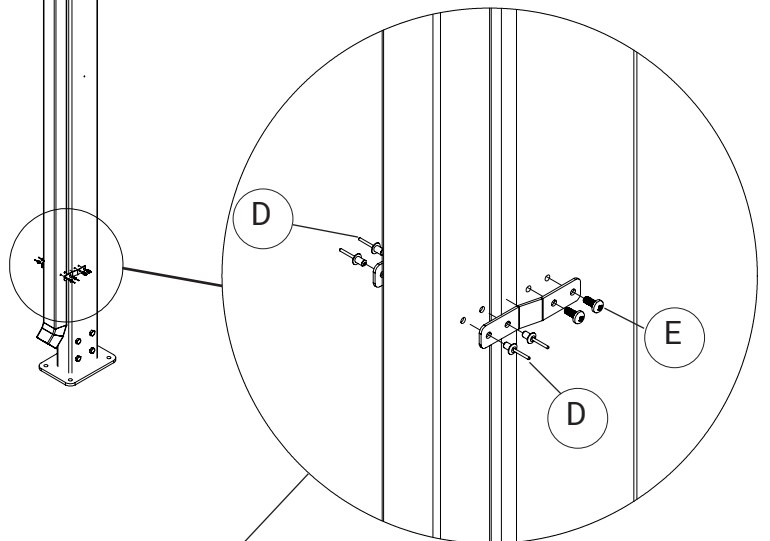
3) MONTERA KANTSKYDD & HÄNGRÄNNA



## 4) MONTERA STUPRÖR



Stuprör Limmas/  
Tätas & popnitas  
mot hängränna



Stuprör borrar  $\varnothing 5$  - Fäste popnitas mot stuprör.  
Ben Borrar/Gängas M5 - Fäste skruvas mot ben  
med skruv MRT5x12 A4 Torx



# Kontakt

---

WEBB

[somadesign.se](http://somadesign.se)

TELEFON

036-12 30 01

---

MAIL

[hello@somadesign.se](mailto:hello@somadesign.se)

INSTAGRAM

[@somadesign.se](https://www.instagram.com/somadesign.se)