

VÅRASKRUV

Monteringsanvisning - Väggsektioner

VÄGGSPALJÉ 1A & 1B



VÄGGSPALJÉ 2



VAJERVÄGG



INNEHÅLLSFÖRTECKNING

OrganoWood info.	Sida 2
Montering Väggspaljé 1A	Sida 3
Montering Väggspaljé 1B	Sida 7
Montering Väggspaljé 2	Sida 11
Montering Vajervägg	Sida 14

VID MONTAGE

På arbetsplatsen - Se till att trädelarna är avtäckta och inte ligger mot mark eller fuktigt underlag i väntan på montering. Förvaras helst 30 cm ovan mark eller på lastpall.

Före eller efter montering skall trädelarna borstas och behandlas med OrganoWood® 02. Träskydd: Smuts- och vattenskydd en gång, inga andra ytbehandlingar rekommenderas.

Vid nedsmutsning eller oönskad yttlig påväxt, tvätta trädelarna med OrganoWood® 03. Trärengöring. Efter tvätt rekommenderas att trädetaljerna behandlas med OrganoWood® 02. Träskydd: Smuts- och vattenskydd.

OrganoWood®-modifierat trällvirke ska ej övermålas. Vi rekommenderar ytbehandling med OrganoWood® 02. Träskydd: Smuts- och vattenskydd vartannat eller var tredje år, eller vid behov.

STRÖMÄRKEN

I samband med tryckningen av träet kan det uppkomma strömärken. Dessa kommer att försvinna över tid när träet hamnar utomhus och exponeras för sol och regn.

Något annat som också kan vara vanligt att se på nyttillverkat OrganoWood är vita märken. Detta vita är överflöd från rötskyddet som trycker in i träet med högt tryck. Det är inget farligt. Antingen kan man enkelt borsta bort det när träet är torrt eller så gör man ingenting och så kommer det att försvinna så fort solen börjar lysa på träet.



GRÅNADSPROCESSEN ORGANOWOOD UNDER 1 ÅR

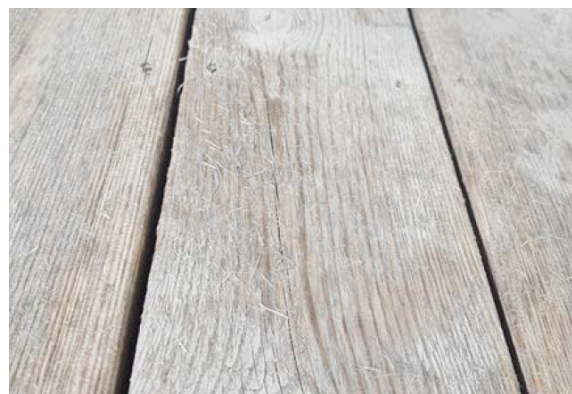
Virke som placeras utomhus blir grått naturligt men grånadsprocessen kan se olika ut under årstiderna och beroende på väderförhållanden. I vissa fall kan grånaden till en början upplevas som fläckig eller som mörka prickar/fält, men detta jämnas ut relativt snabbt. Redan efter ca 1 år har ett OrganoWood@s virke som placerats utomhus i direkt solljus fått en grå nyans. För skugglägen kan det ta längre tid och trä som aldrig blir exponerat för solljus, som till exempel undersidan på en trall, kommer inte att gråna på samma sätt. Trä monterat horisontellt har ofta en snabbare grånadsprocess än trä monterat vertikalt.



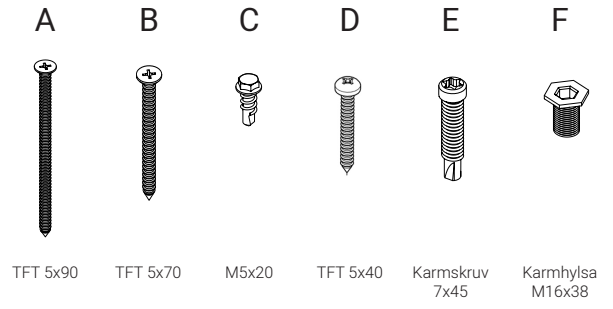
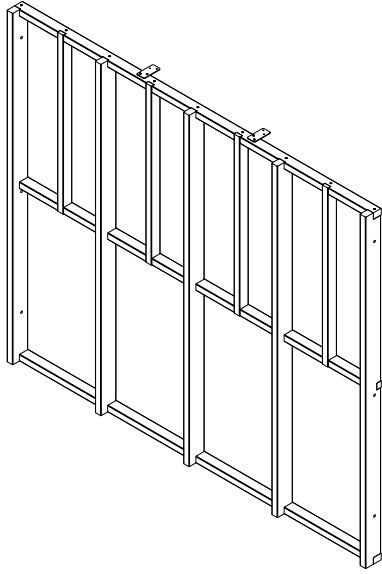
FLISKRITNING / FIBERLUDD

Nysågat virke som exponeras utomhus grånar inom 1-2 år. Detta medför även, förutom den tilltagande grå färgen, att ligninet som binder ihop träceller på träytan bryts ned vid exponering för sol. Dessa fibrer kan komma att släppa från ytan när träets yta, under lång tid, har en onormalt hög fuktighet/fuktkvot. De lösa fibrerna kan till utseendet påminna om cellu-losa. Dessa fibrer är inte att förknippa med hårda spetar/stickor. Viktigt att tänka på, detta kan hända allt trä och är av övergående karaktär.

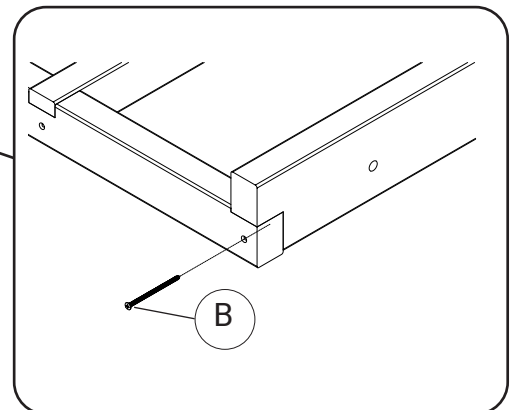
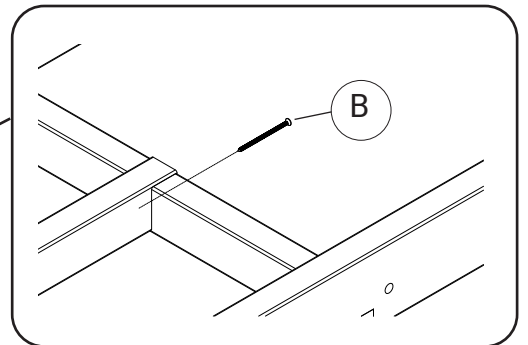
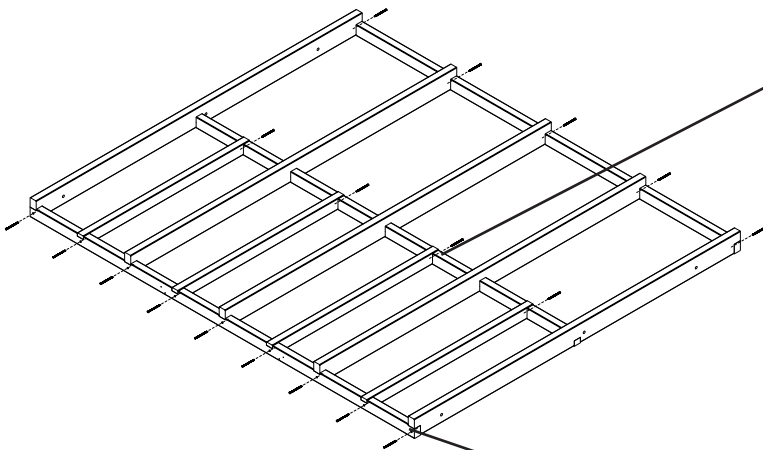
ÅTGÄRD - borsta träet i fiberriktningen när träet är torrt. Efterbehandla med OrganoWood 02.



MONTERING VÄGGSPALJÉ 1A



SÄTT IHOP TRÄDELARNA
FÖRST, SKRUVA
DÄREFTER IHOP HELA
SEKTIONEN



MONTERING SPALJÉ 1A

A



TFT 5x90

B



TFT 5x70

C



M5x20

D



TFT 5x40

E

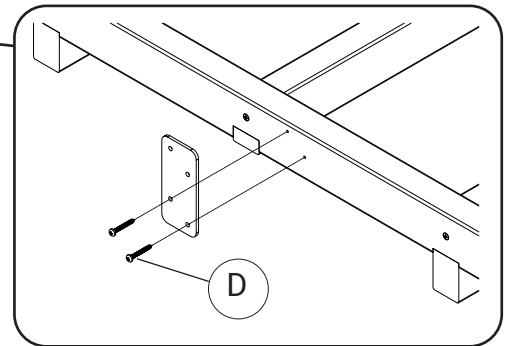
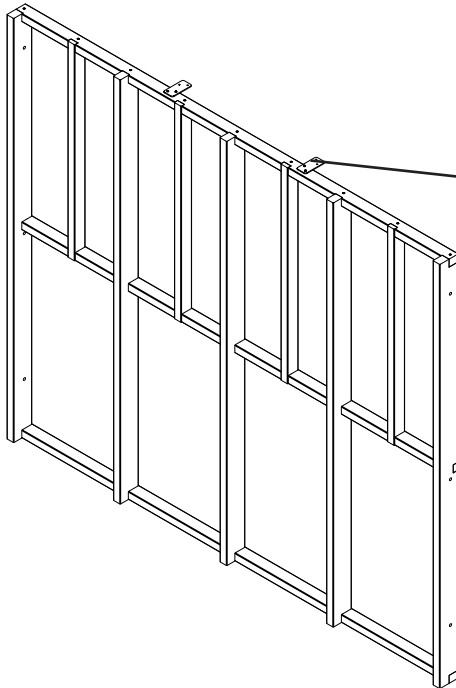
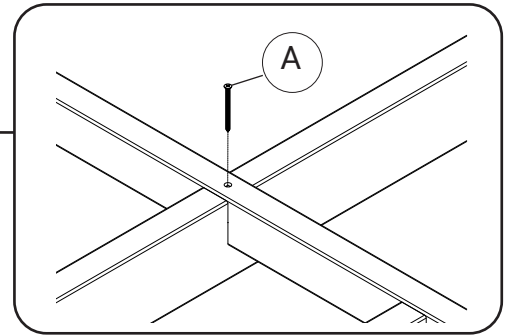
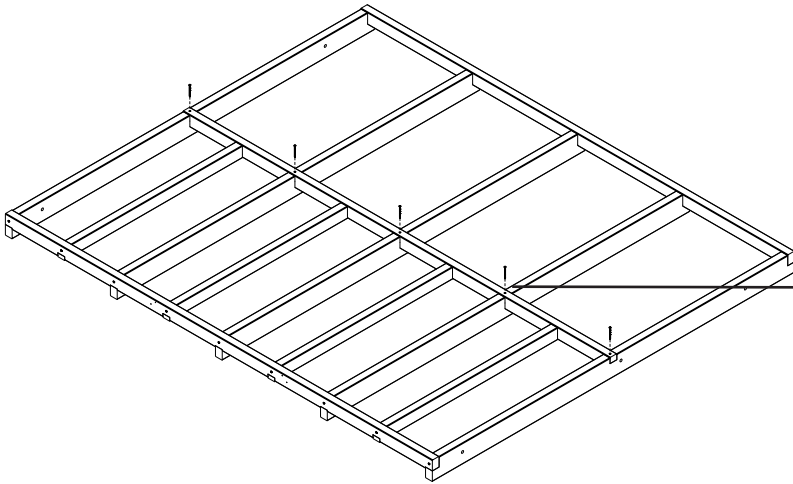


Karmskruv
7x45

F



Karmhylsa
M16x38



MONTERING KARMHYLSA SPALJÉ 1A

A



TFT 5x90

B



TFT 5x70

C



M5x20

D



TFT 5x40

E

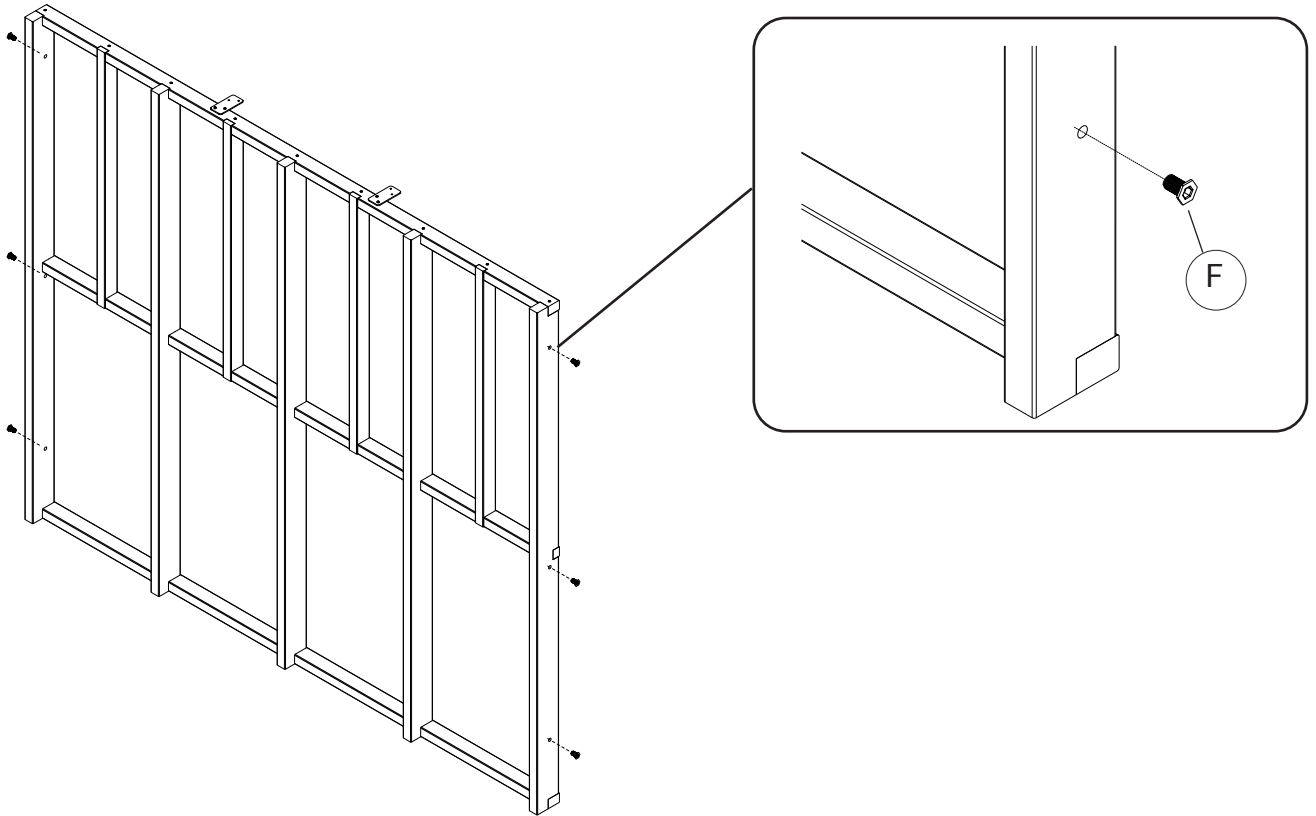


Karmskruv
7x45

F



Karmhylsa
M16x38



MONTERING VÄGGSPALJÉ I STOMMEN

A



TFT 5x90

B



TFT 5x70

C



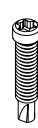
M5x20

D



TFT 5x40

E

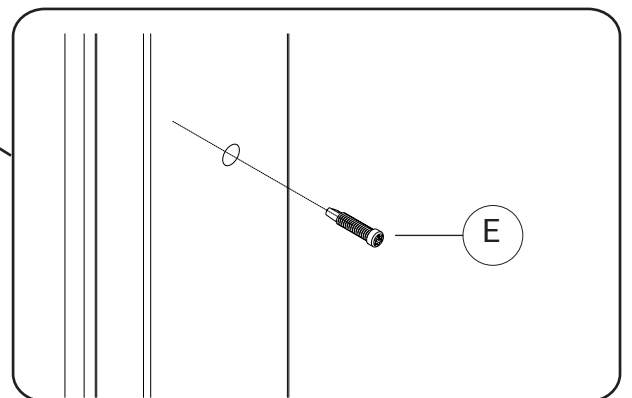
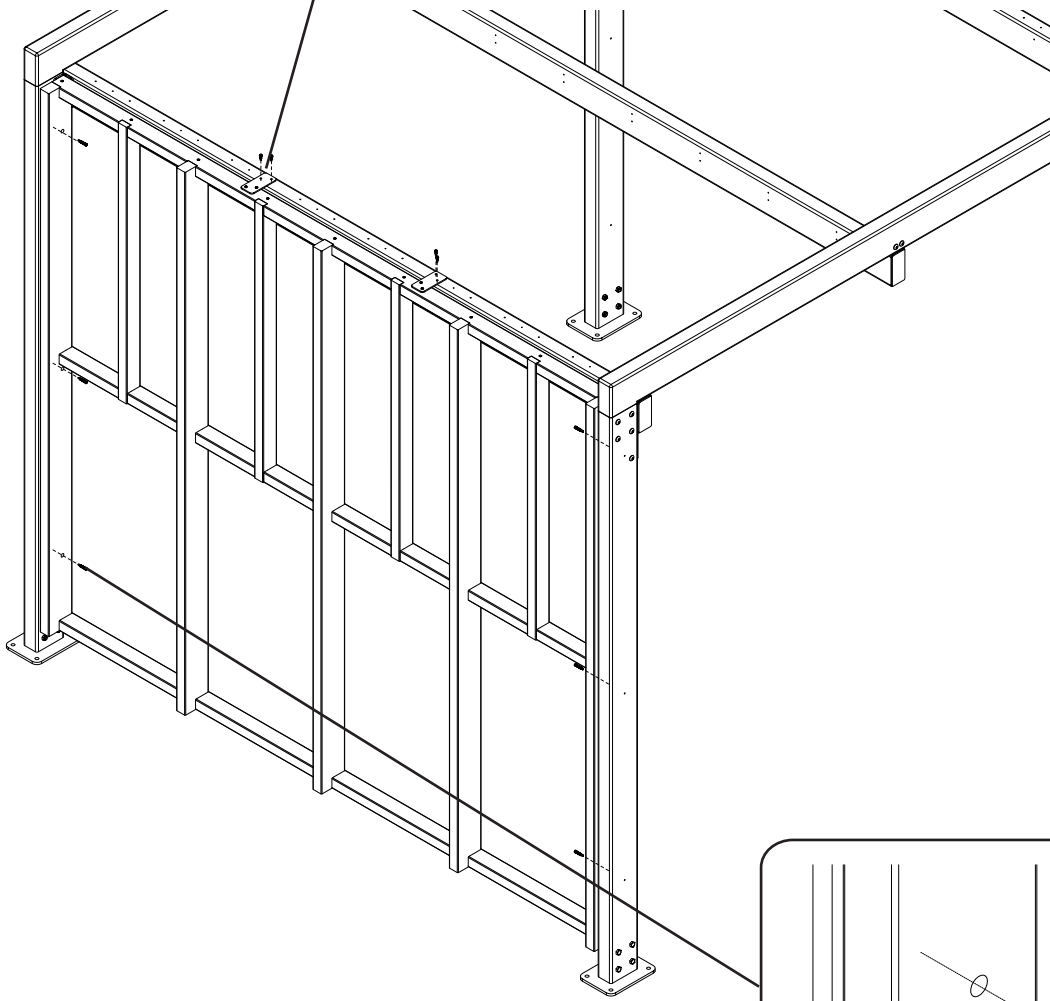
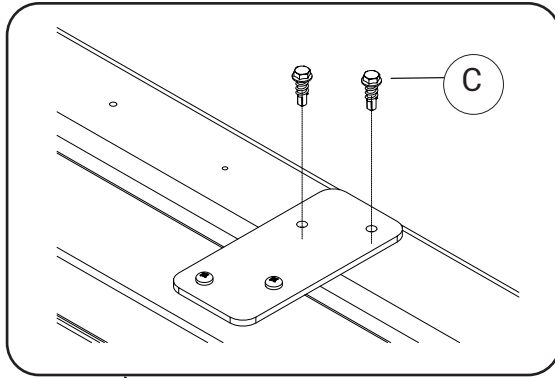


Karmskruv
7x45

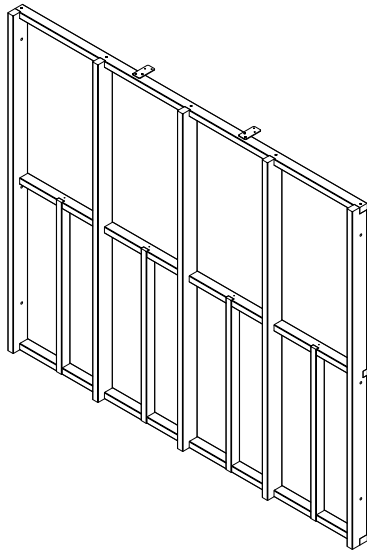
F



Karmhylsa
M16x38



MONTERING VÄGGSPALJÉ 1B



A



TFT 5x90

B



TFT 5x70

C



M5x20

D



TFT 5x40

E



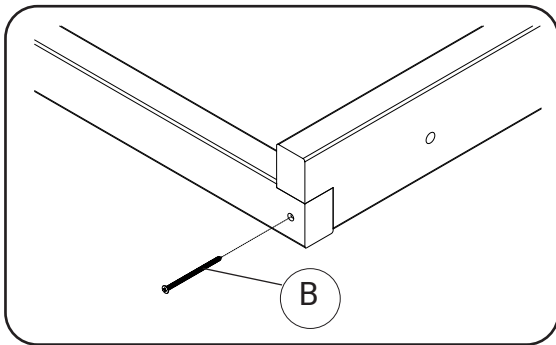
Karmskruv
7x45

F

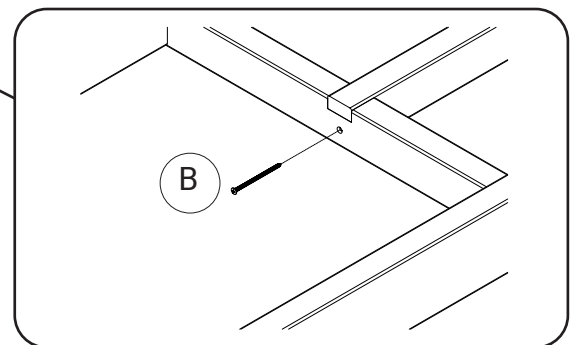
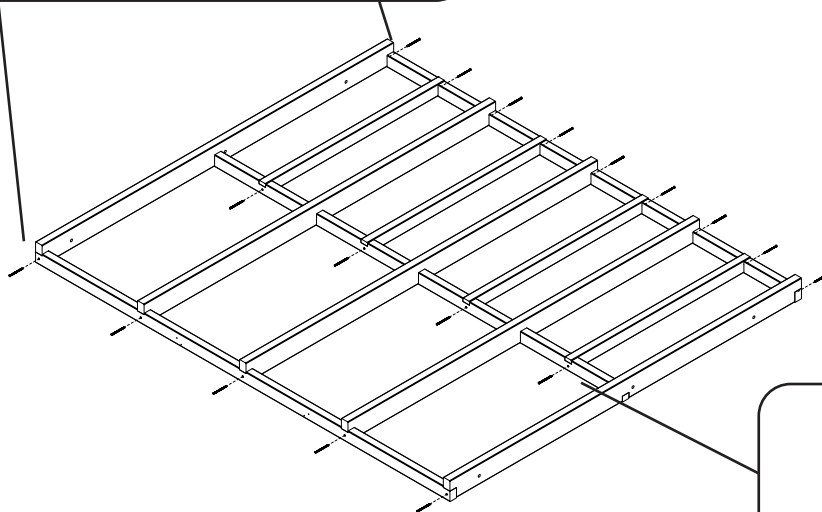


Karmhylsa
M16x38

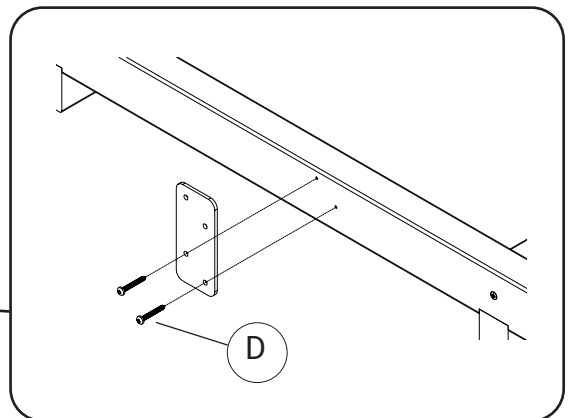
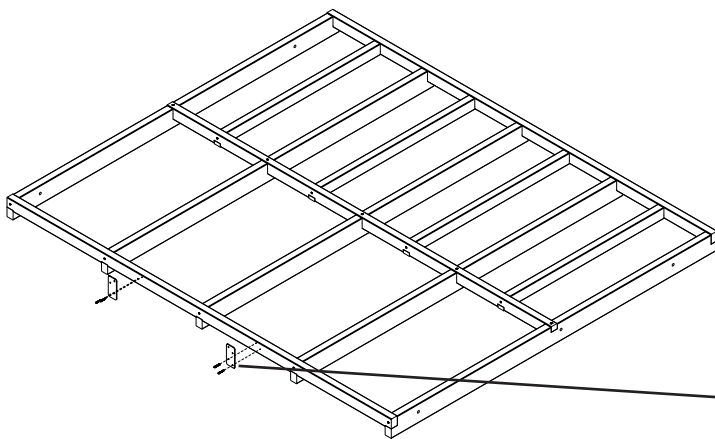
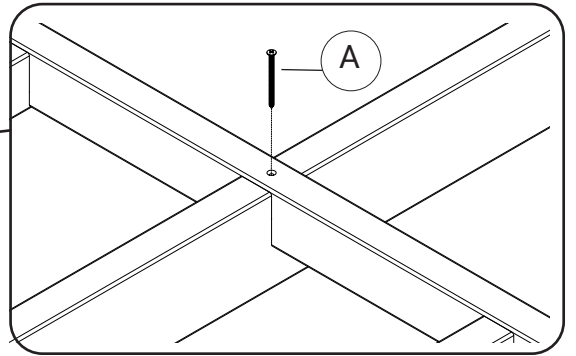
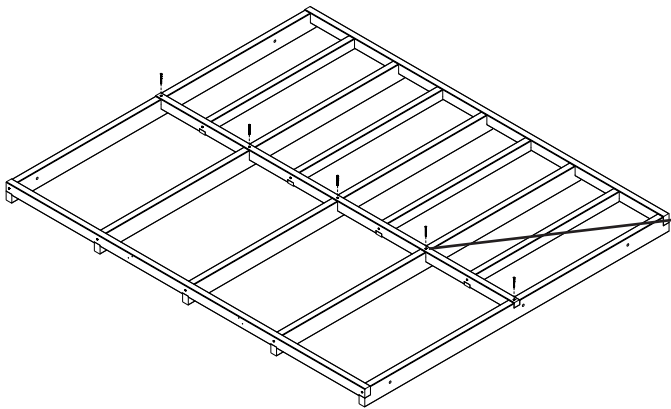
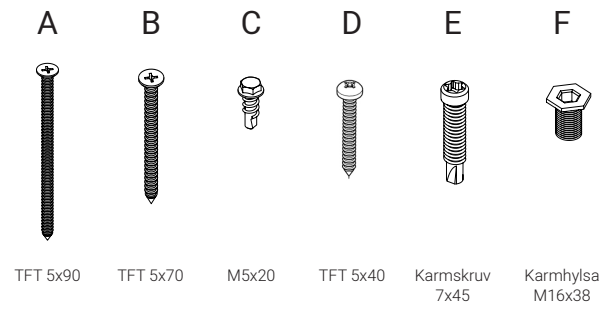
MONTERINGSANVISNING



SÄTT IHOP TRÄDELARNA
FÖRST, SKRUVA
DÄREFTER IHOP HELA
SEKTIONEN



MONTERING VÄGGSPALJÉ 1B



MONTERING KARMHYLSA SPALJÉ 1B

A



TFT 5x90

B



TFT 5x70

C



M5x20

D



TFT 5x40

E

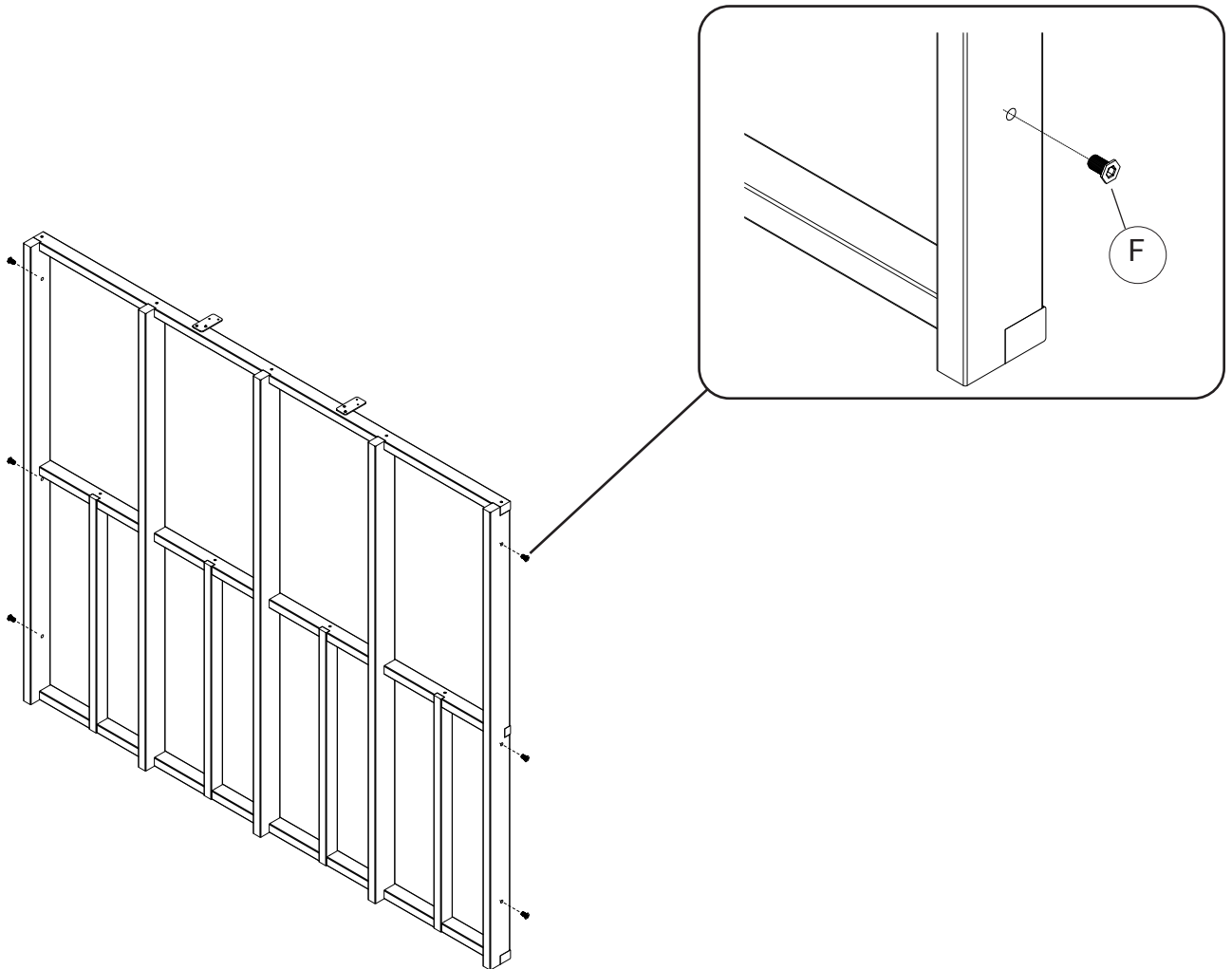


Karmskruv
7x45

F



Karmhylsa
M16x38



MONTERING VÄGGSPALJÉ I STOMMEN

A



TFT 5x90

B



TFT 5x70

C



M5x20

D



TFT 5x40

E

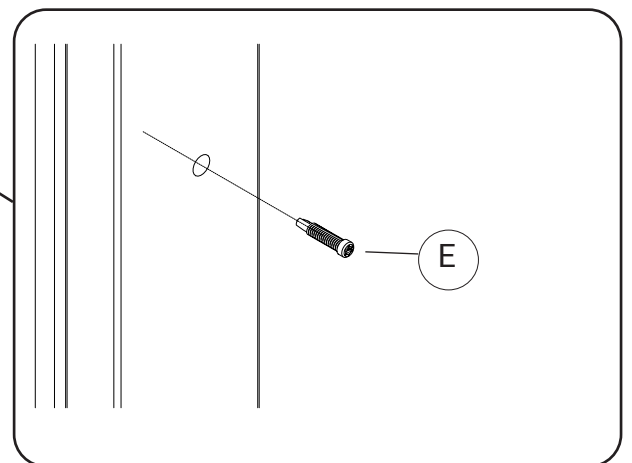
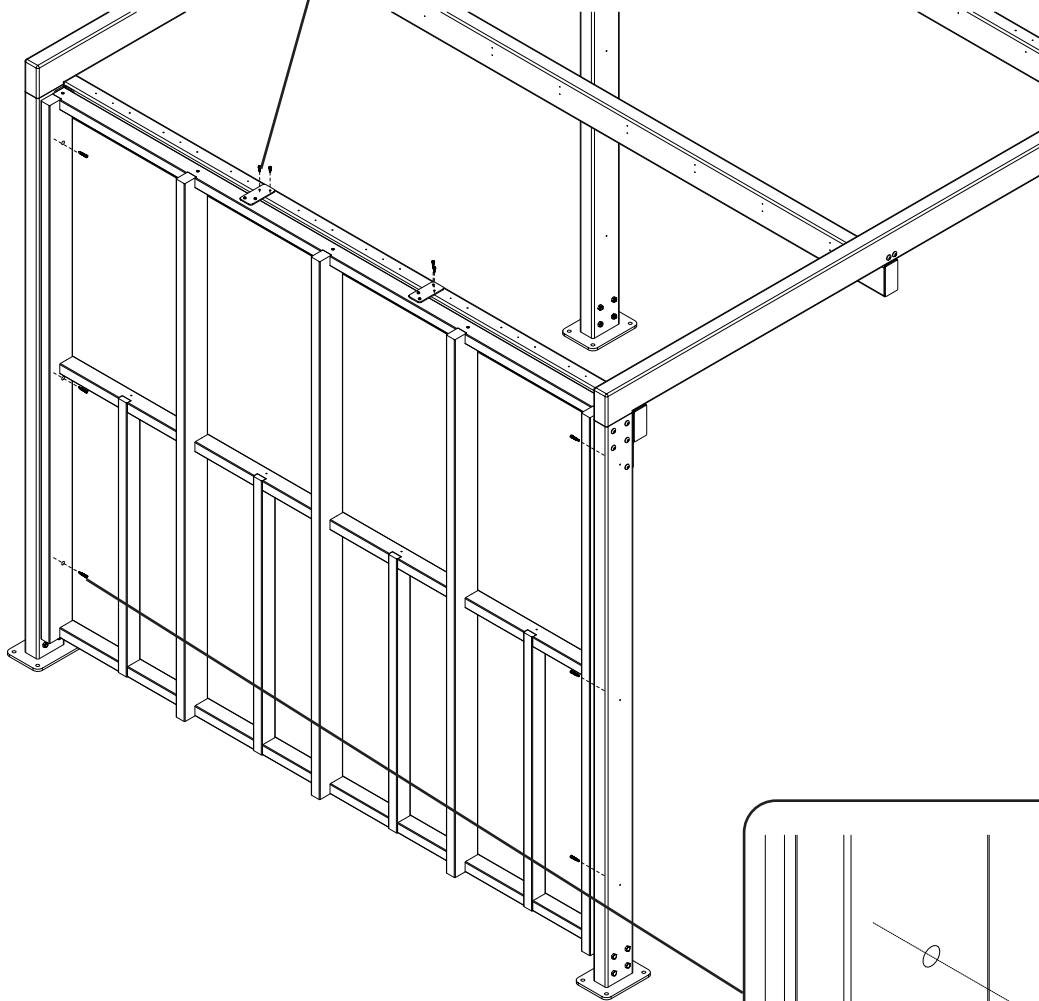
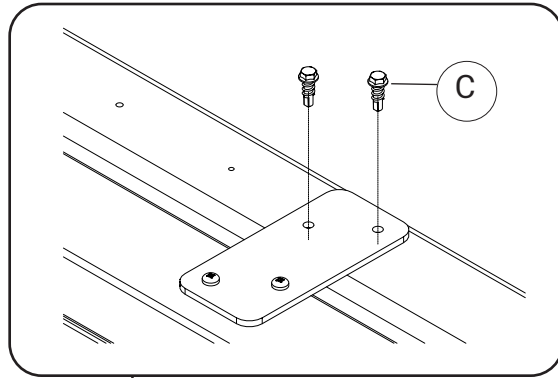


Karmskruv
7x45

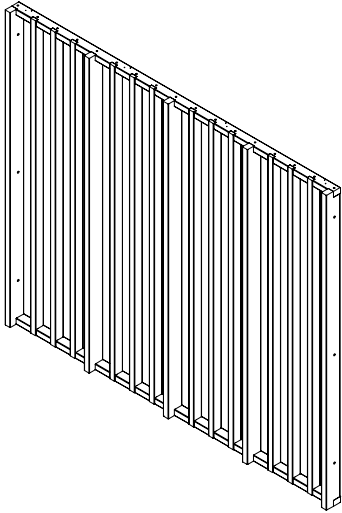
F



Karmhylsa
M16x38

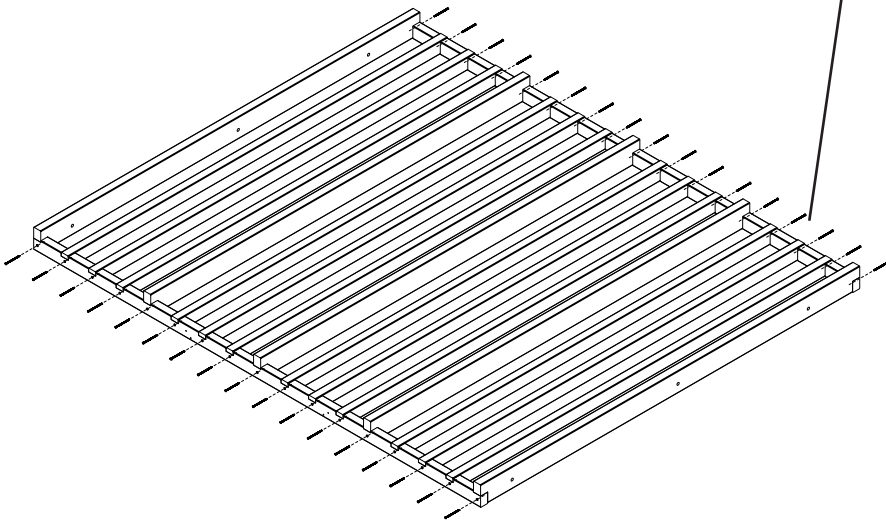
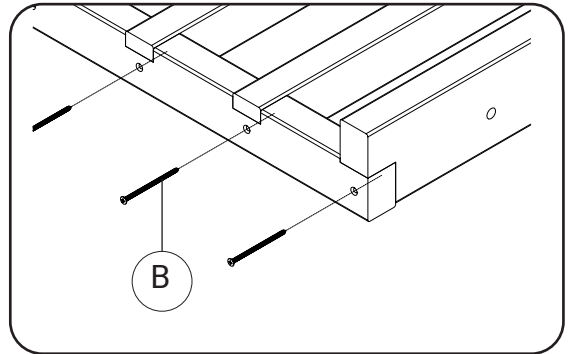


MONTERING VÄGGSPALJÉ 2



- | | | | | | |
|----------|----------|-------|----------|-------------------|---------------------|
| A | B | C | D | E | F |
| | | | | | |
| TFT 5x90 | TFT 5x70 | M5x20 | TFT 5x40 | Karmskruv
7x45 | Karmhylsa
M16x38 |

MONTERINGSANVISNING



MONTERING VÄGGSPALJÉ I STOMMEN

A



TFT 5x90

B



TFT 5x70

C



M5x20

D



TFT 5x40

E

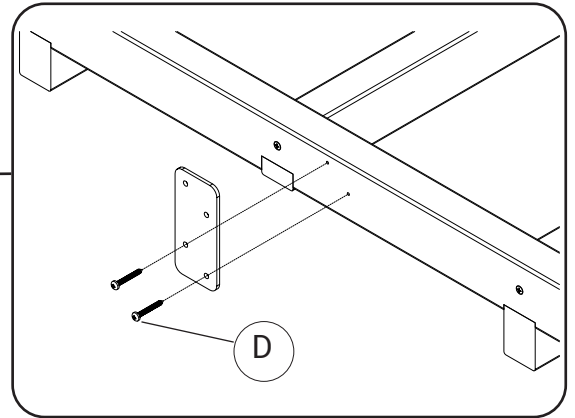
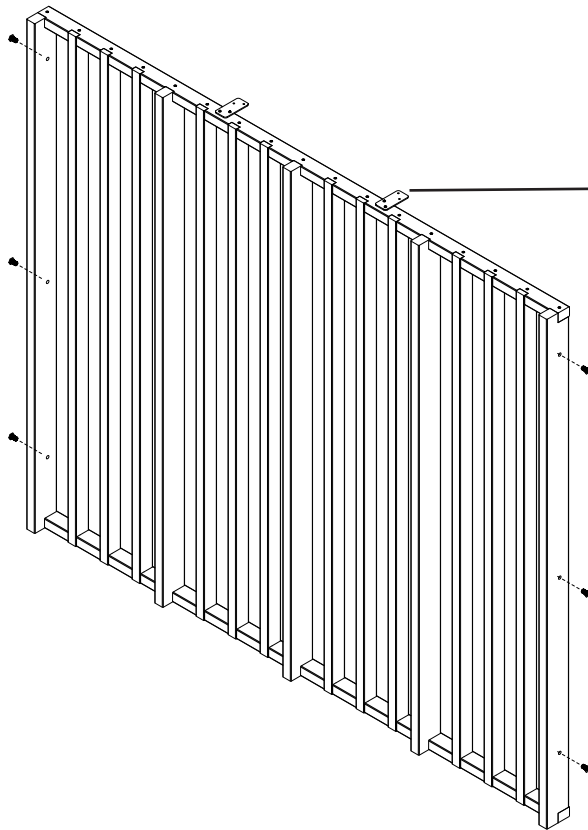


Karmskruv
7x45

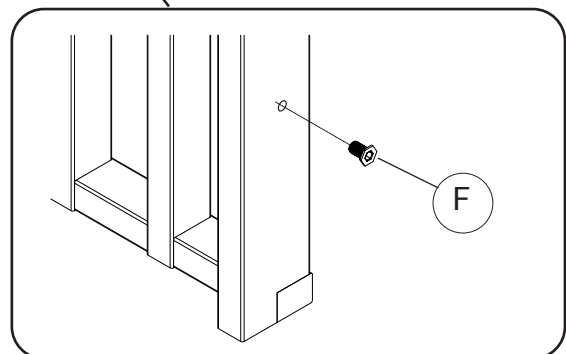
F



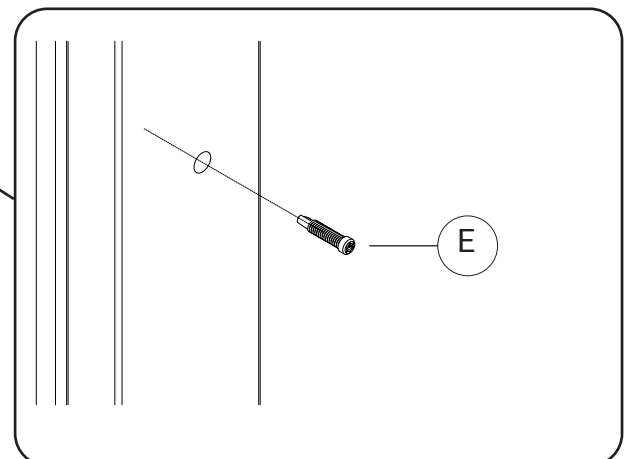
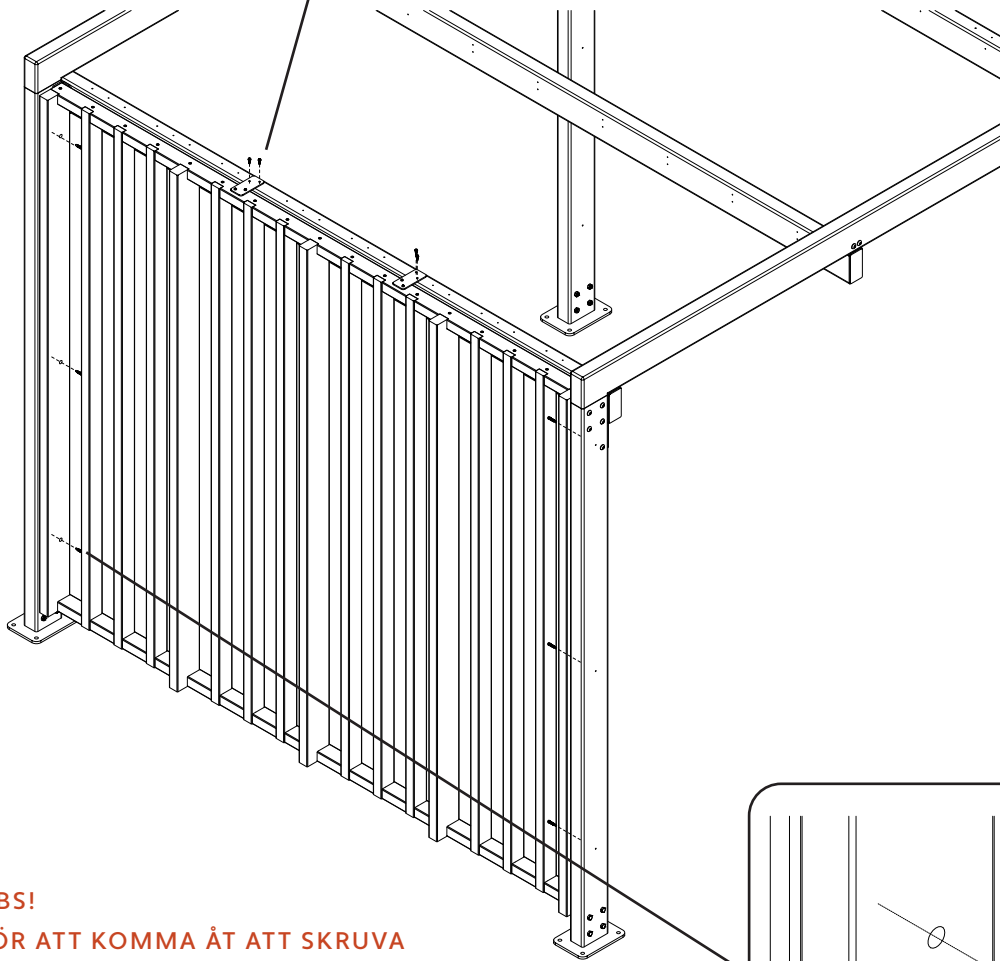
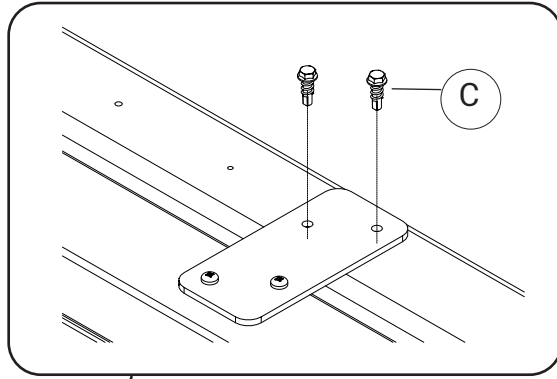
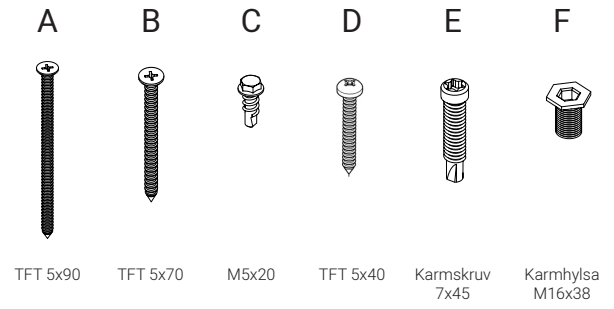
Karmhylsa
M16x38



OBS!
FÖR ATT KOMMA ÅT ATT SKRUVA
IN KARMSKRUVEN MELLAN
RIBBORNA I DEN TÄTA SPALÉN
BEHÖVS EN VINKELSCHUCK

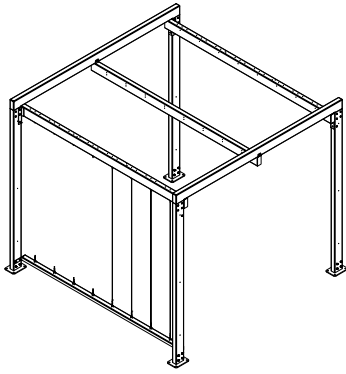


MONTERING VÄGGSPALJÉ I STOMMEN



OBS!
FÖR ATT KOMMA ÅT ATT SKRUVA
IN KARMSKRUVEN MELLAN
RIBBORNA I DEN TÄTA SPALJÉN
BEHÖVS EN VINKELSCHUCK

MONTERING VAJERVÄGG



A



M6S M10x90

B



M10 mutter

C



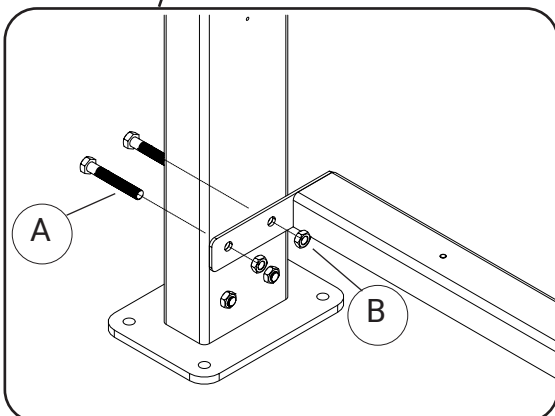
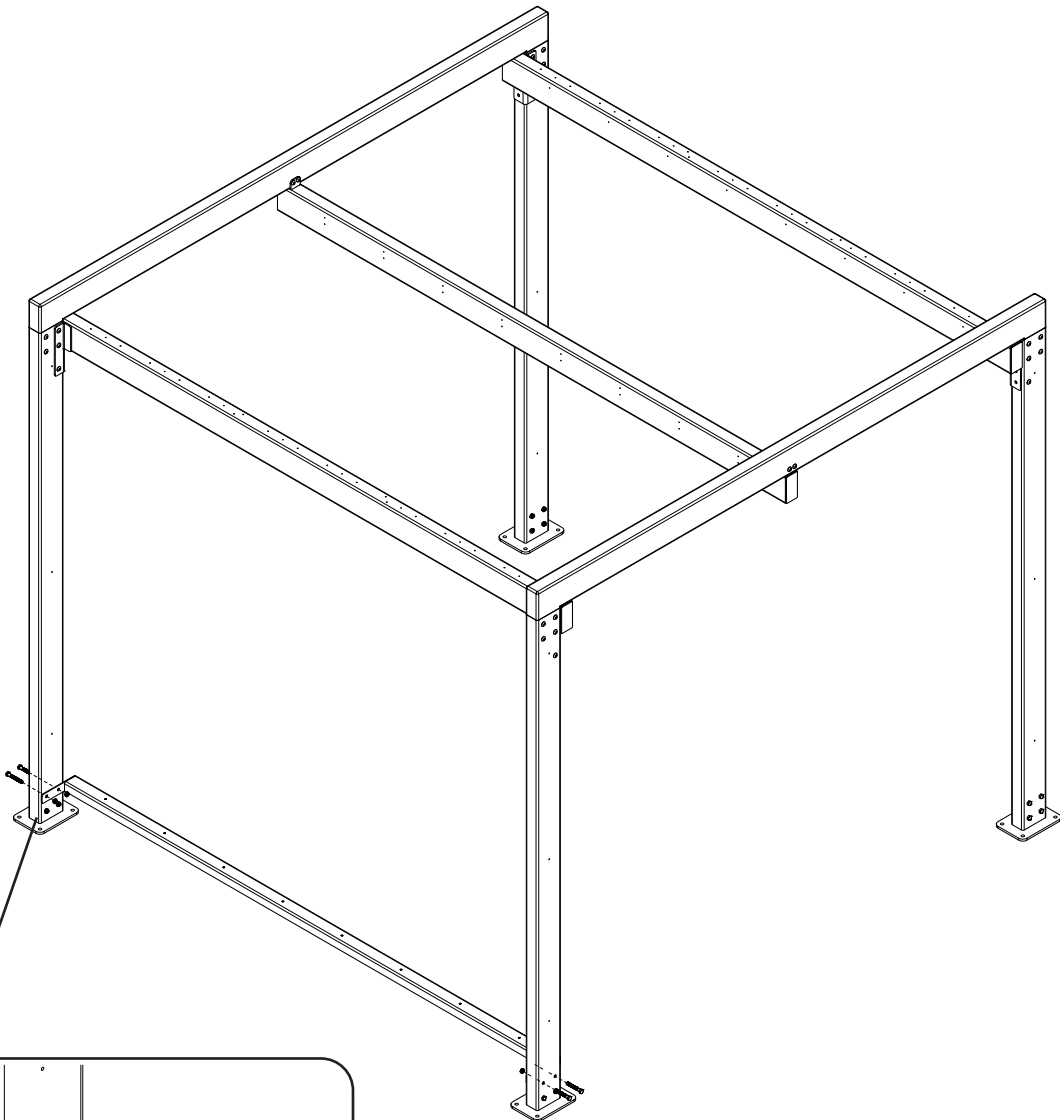
Försänkt M6

D



Vajerfäste

MONTERING VAJERBALK I STOMME



MONTERING VAJERFÄSTEN

A

B

C

D

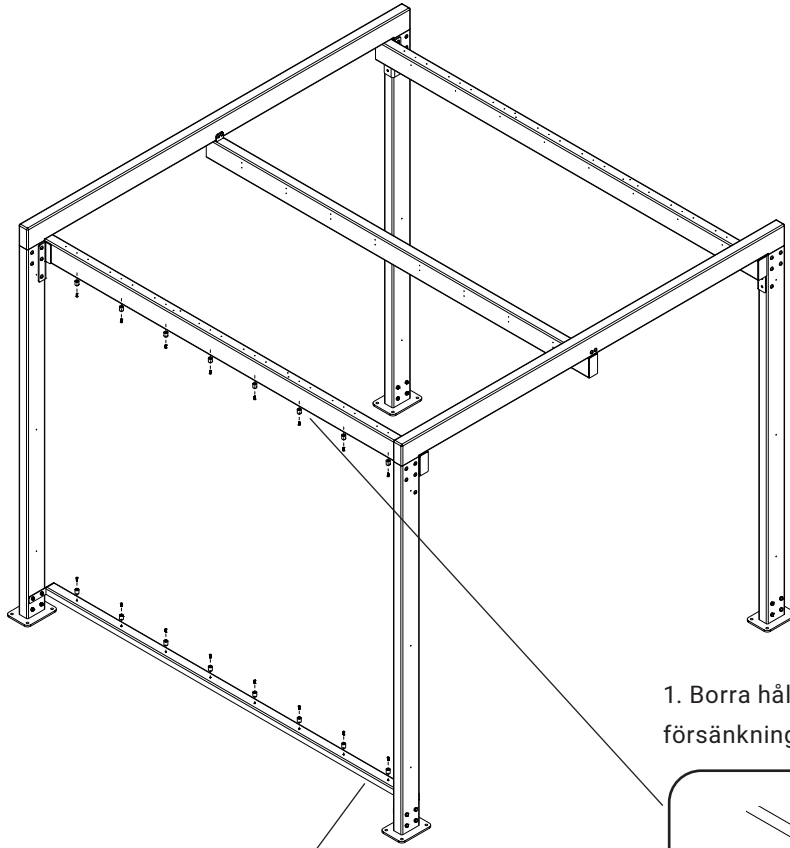


M6S M10x90

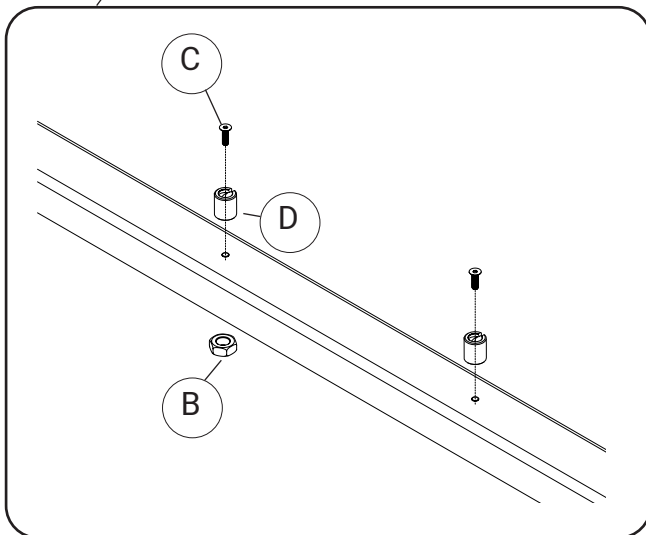
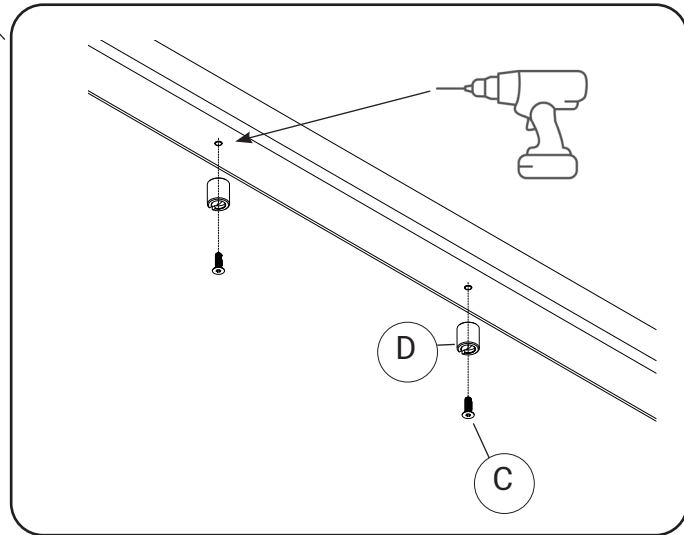
M10 mutter

Försänkt M6

Vajerfäste



1. Borra hål för M6 i den övre balken, det finns små hål eller försänkningar fyllda med galv där borrhålen skall sitta



MONTERING VAJER

A

B

C

D



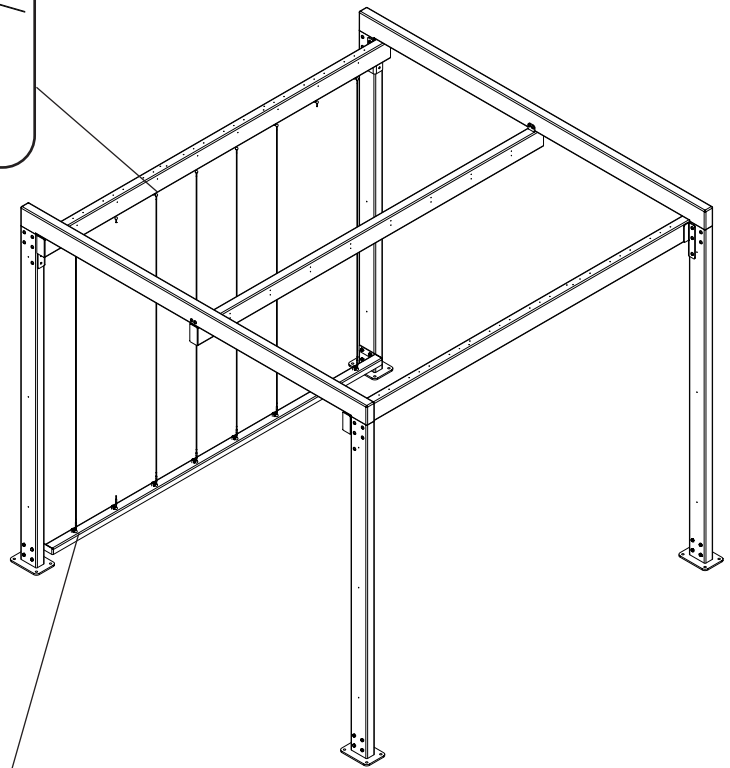
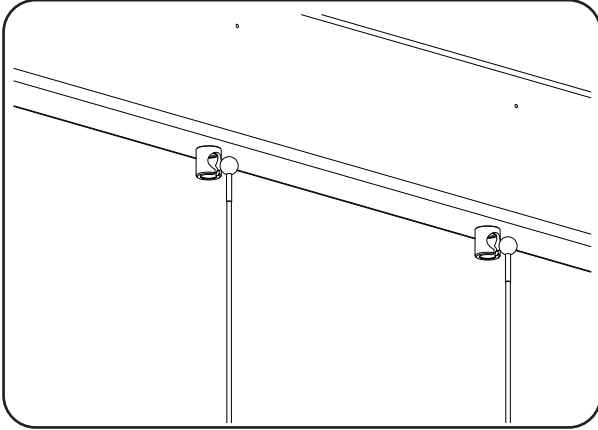
M6S M10x90

M10 mutter

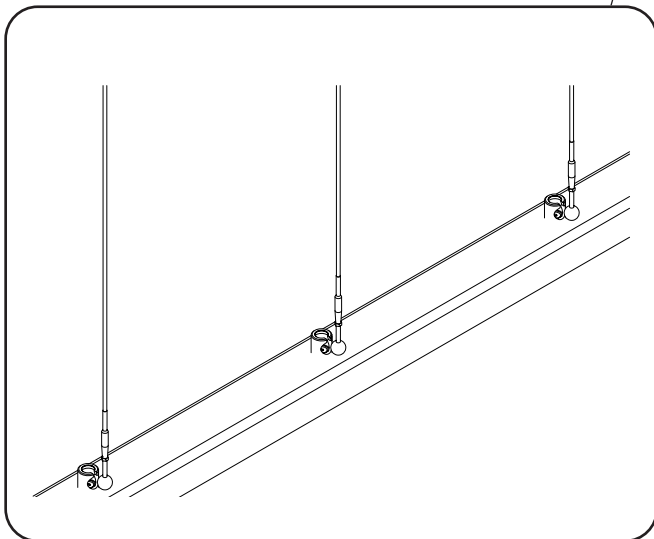
Försänkt M6

Vajerfäste

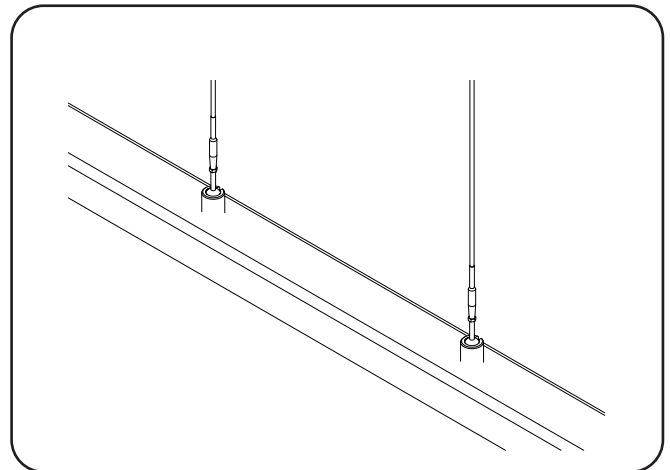
1. Fäst vajern i överkant



2. Fäst vajern i nedkant



3. Justera och spänn



Kontakt

WEBB

somadesign.se

TELEFON

036-12 30 01

MAIL

hello@somadesign.se

INSTAGRAM

[@somadesign.se](https://www.instagram.com/somadesign.se)