

VÅRASKRUV

Monteringsanvisning - Stommar

SADELTAK DUBBELMODUL



SADELTAK SINGELMODUL



PLANTAK DUBBELMODUL



PLANTAK SINGELMODUL



INNEHÅLLSFÖRTECKNING

| | |
|---------------------|---------|
| Förankring | Sida 2 |
| Montering Plantak | Sida 5 |
| Montering Sadelstak | Sida 10 |

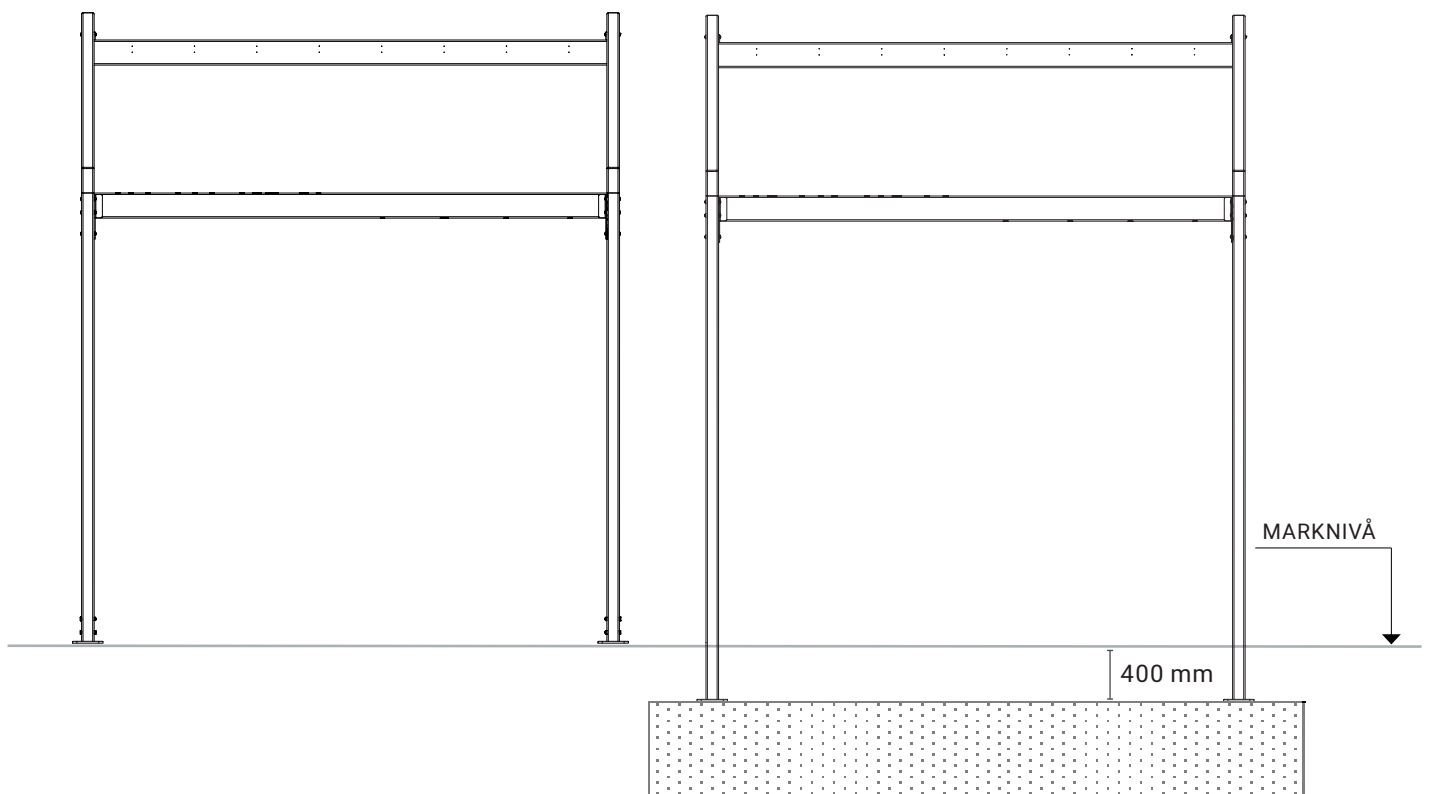
Våraskruv kan förankras på olika vis.

1) Med förlängd stolpe som bultas mot platsgjutet fundament 400 mm under färdig mark. Eftersom benet är så pass långt kan man här även ta upp lutning i mark utan att behöva dra upp fundamentet så att det blir synligt (se nästa sida)

2) Med en kortare stolpe för montering på helgjuten platta i marknivå.

3) Till bjälklag kan en stålplåtar användas som alternativ till betongplattan (se nästa sida)

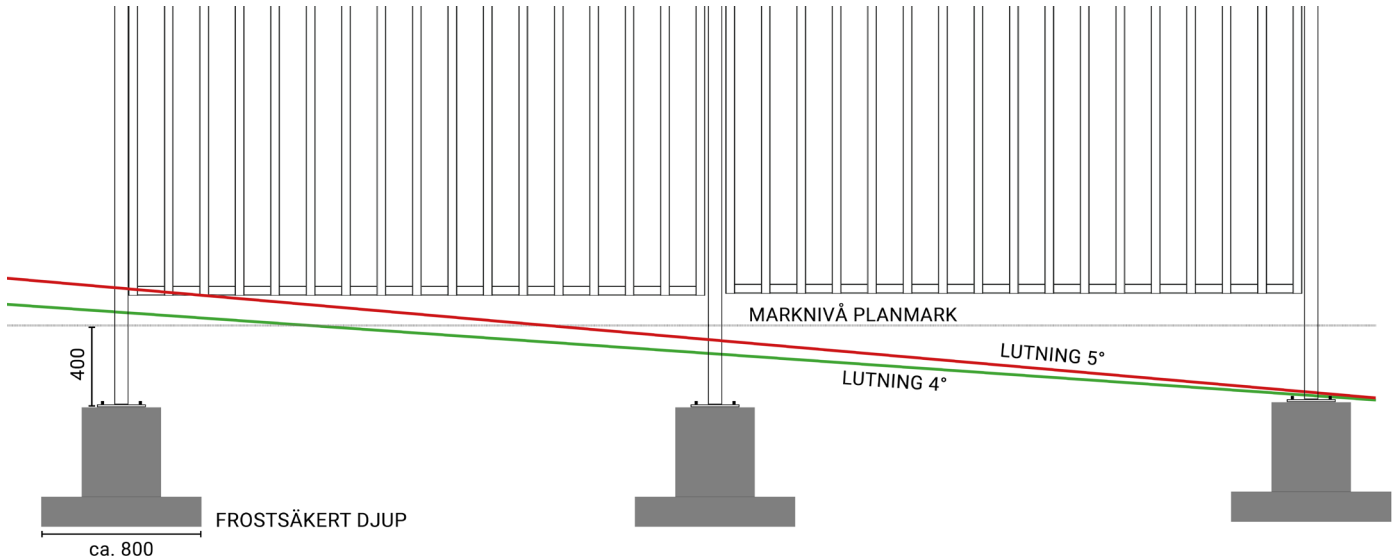
Observera att eventuella kapsnitt och borrhål skall målas med kallgalv.

BULTNING I MARKNIVÅ**NEDGJUTNING**

TA UPP LUTNING I MARK VID NEDGJUTNING

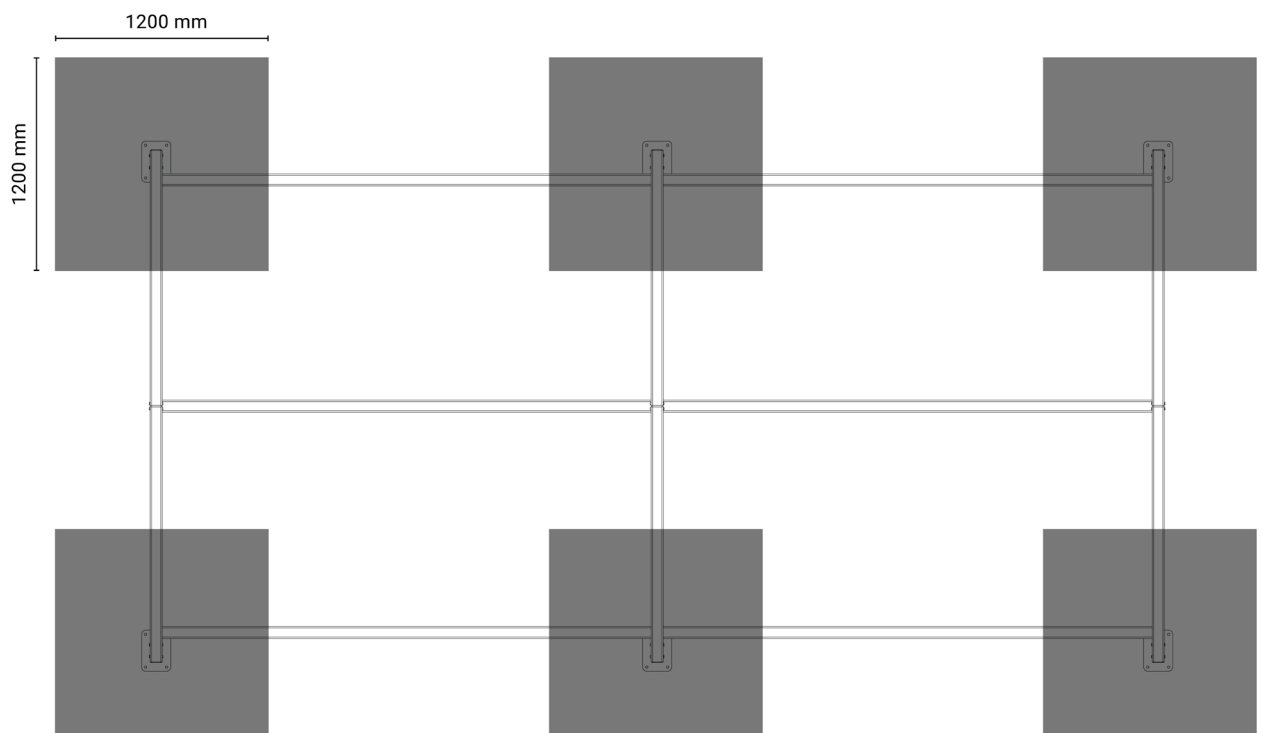
När marken lutar kan de långa benen vara till nytta för att ta upp lutning. Observera dock att väggsektionerna kan komma i spel vid lutning över 4° på 6 m. Det förbjudna måttet 10 -23 cm i miljöer där barn vistas bör också tas i beaktande.

På pergolor utan väggar är det dock betydligt mer flexibelt.



MONTERING PÅ BJÄLKLÄG MED STÅLPLÅTAR

När det inte finns tillräcklig överbyggnad på exempelvis bjälklag kan stålplåtar med dimension Tj10 mm 1200x1200 mm användas under varje ben. Stålplåtar kan beställas från oss.



BETONGPLATTA OCH KRYSSMÅTT

(TILL MONTERING NÄR STOLPFÖTTER ANVÄNDS)

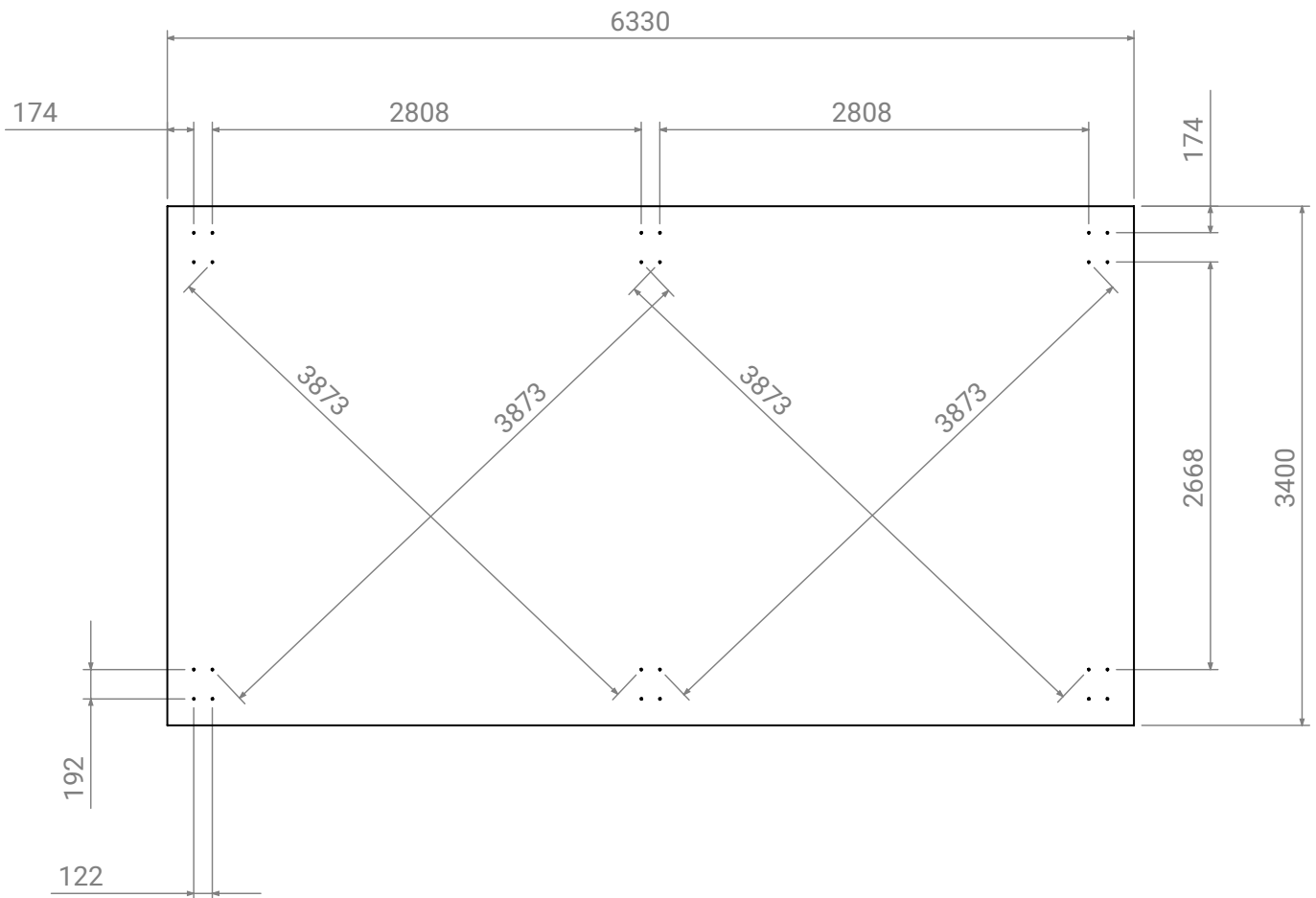
Montering på betongplatta, minimum 150 mm tjock. Betongklass C28/35.

Rekommenderat minimum mått på gjuten platta:

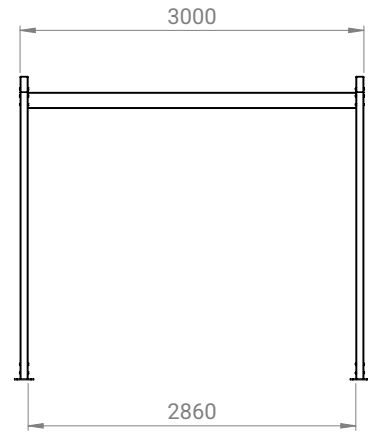
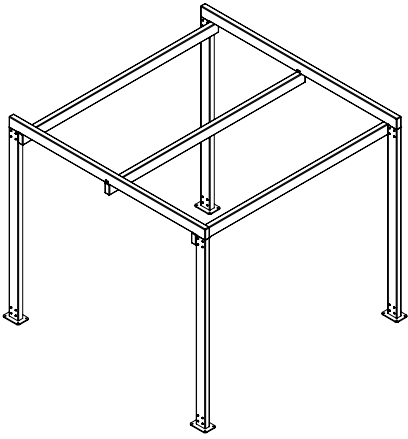
Singelmodul: 3400 x 3400 mm

Dubbelmodul: 3400 x 6330 mm

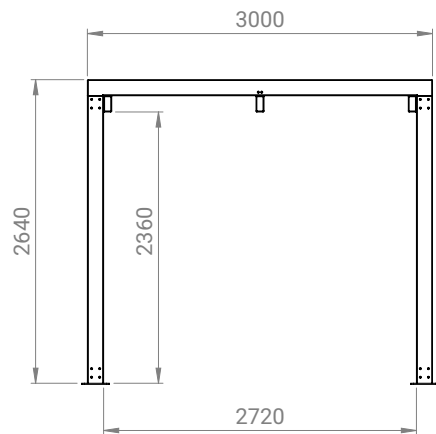
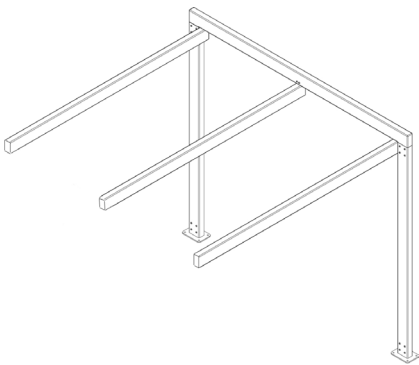
Trippelmodul: 3400 x 9489 mm



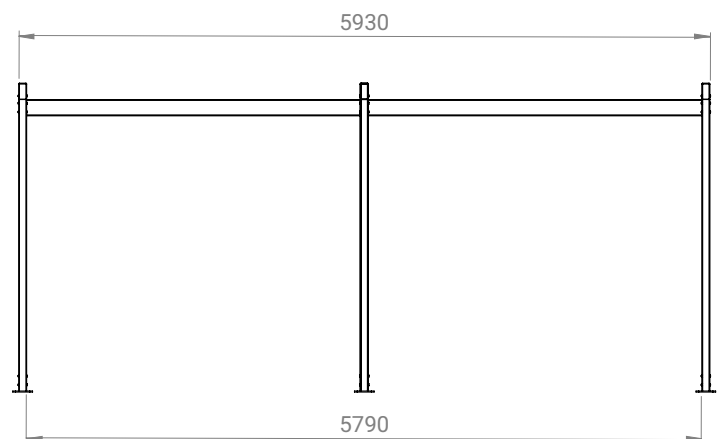
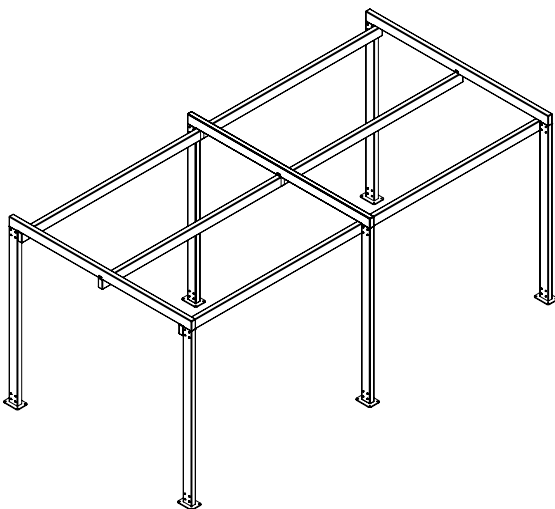
SINGELMODUL / STARTMODUL PLANTAK



PÅBYGGNADSMODUL PLANTAK



DUBBELMODUL PLANTAK



MONTERING PLANTAK
GAVLAR

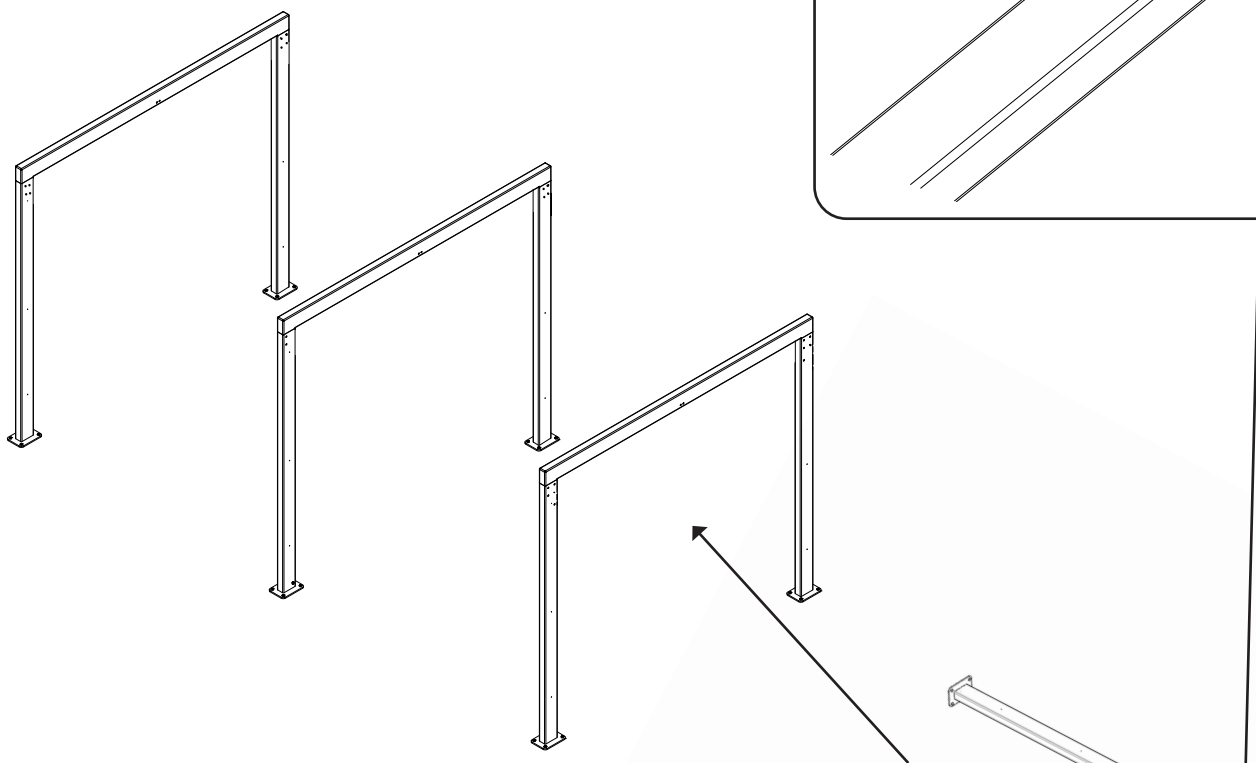
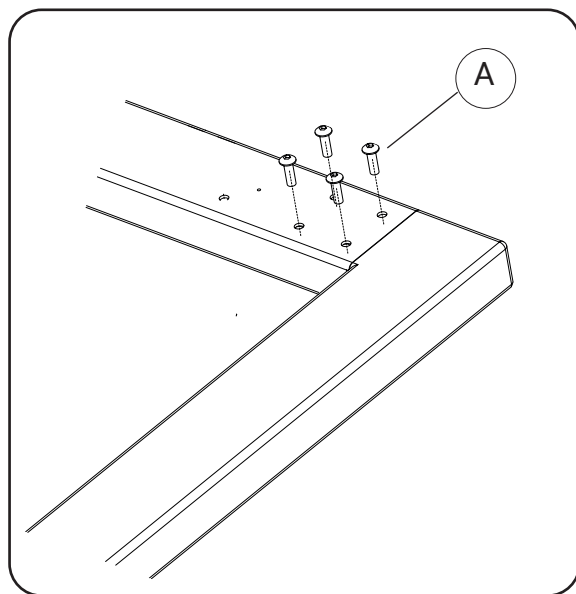
A



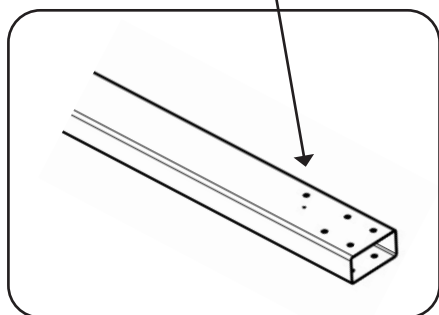
MK6S M10 x 30

OBS! Se till att skruven greppar gängan innan åtdragning och dra inte sista biten med skruvdragare, annars riskerar blindmutter att släppa. Gäller samtliga skruvar i stommen.

Det finns flera möjligheter att montera benen på takstolen men vi anser att det enklaste är att montera hela gavelpartiet liggande och resa dem upp efter montering.



Se till att vända stolparna rätt vid montering. Det nedre hålet i stolpen skall vändas in mot centrum



TAKSTOL

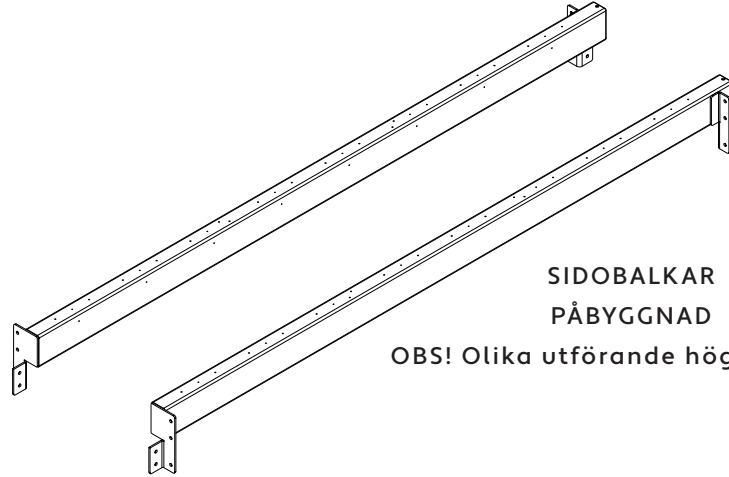
PLANTAK
MONTERING SIDOBALKAR

A



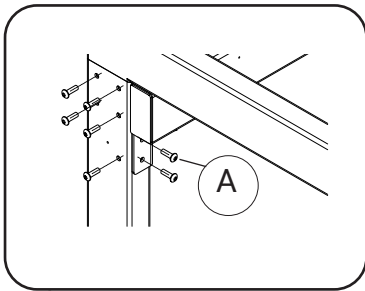
MK6S M10 x 30

Använd dubbla tvingar.
Borra upp hål vid behov.

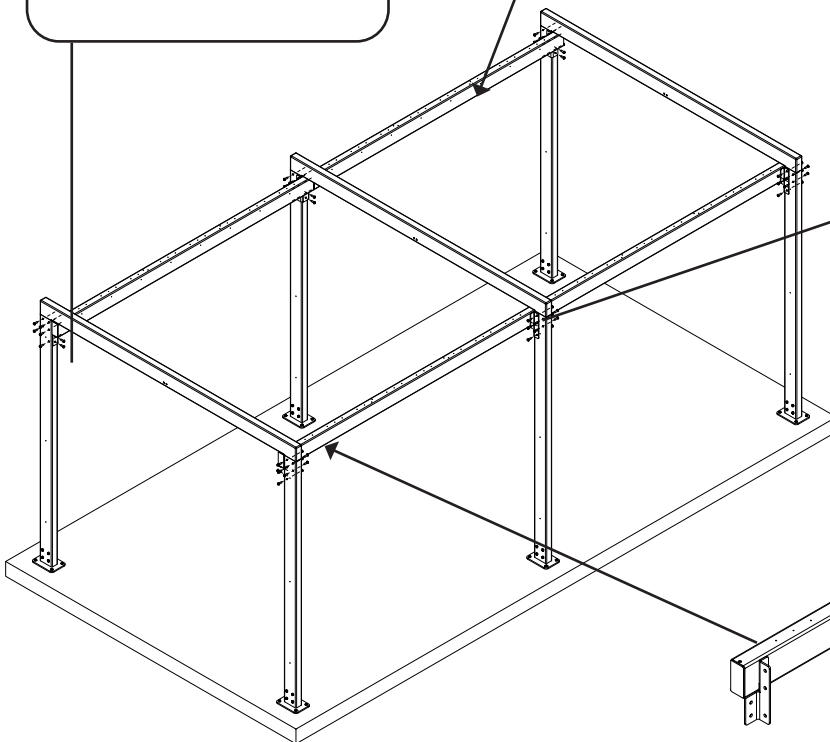
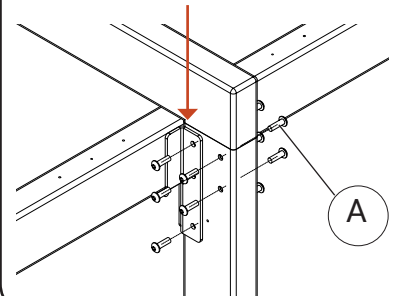


SIDOBALKAR
PÅBYGGNAD

OBS! Olika utförande höger vänster



Sidobank påbyggnad skruvas i
samma hål som takstolen. Vänta
därför med att fästa skruvar tills
sidobalken lyfts på plats



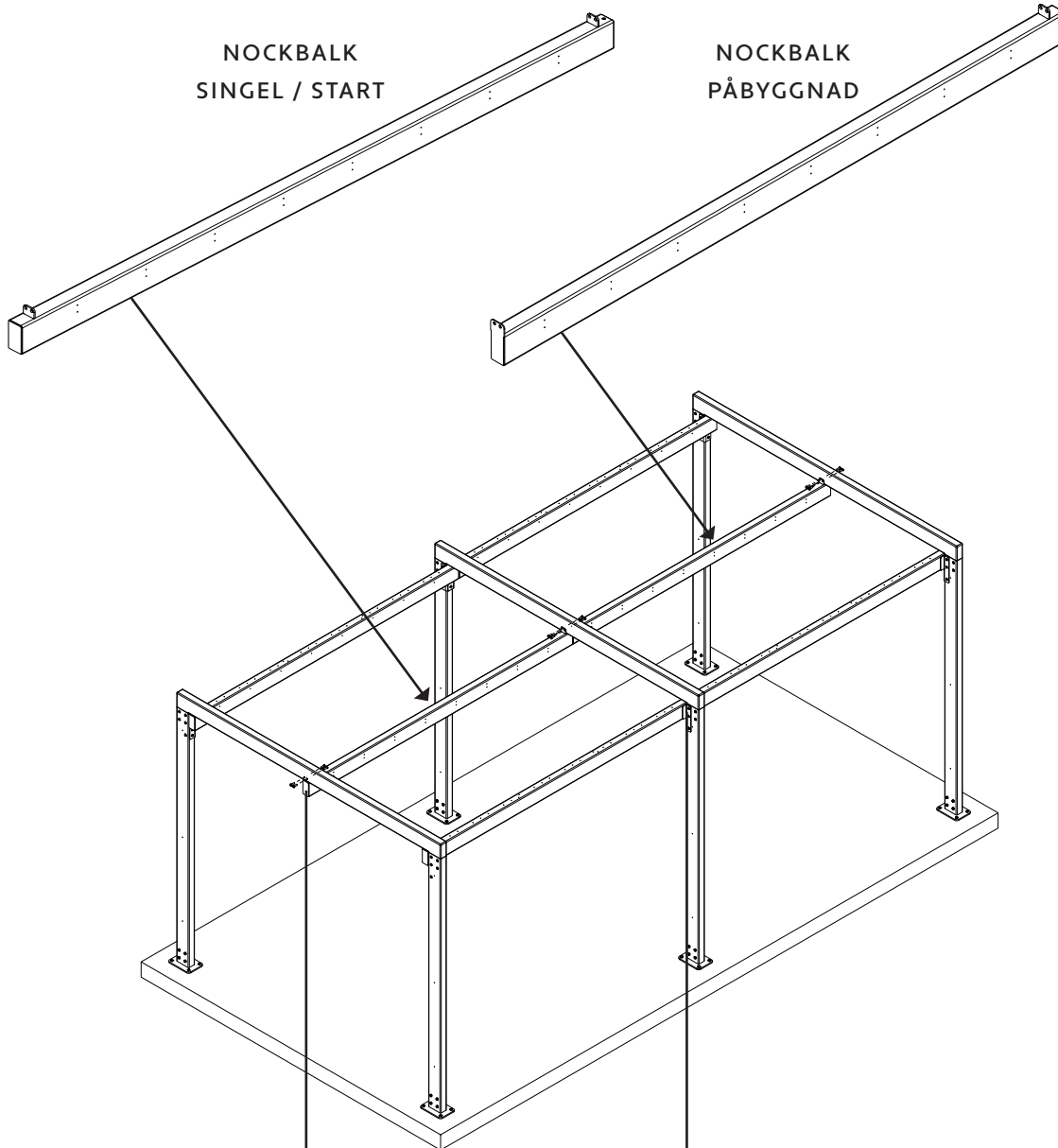
SIDOBALK
START / SINGELMODUL
(samma utförande höger/vänster)

PLANTAK
MONTERING NOCKBALKAR

A



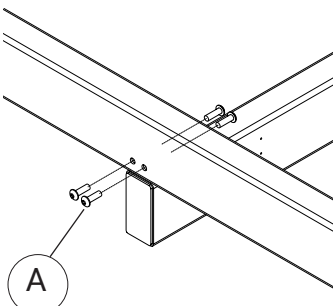
MK6S M10 x 30



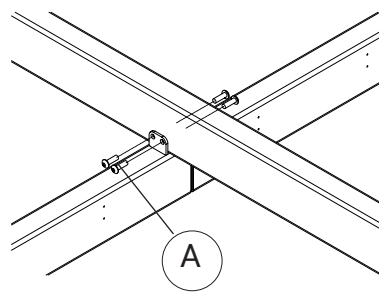
NOCKBALK
SINGEL / START

NOCKBALK
PÅBYGGNAD

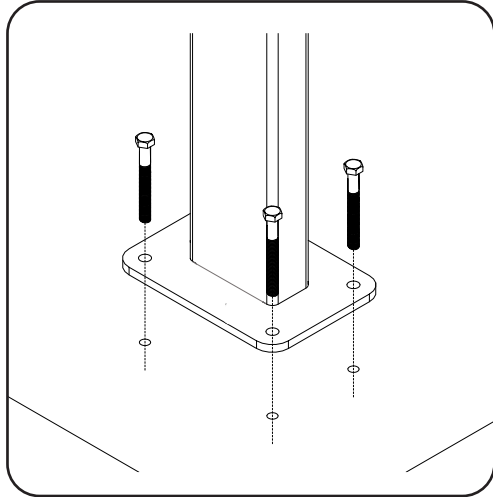
Infästning nockbalk



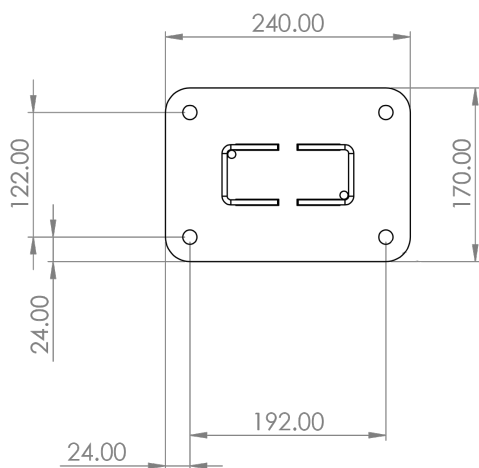
Infästning påbyggad nockbalk



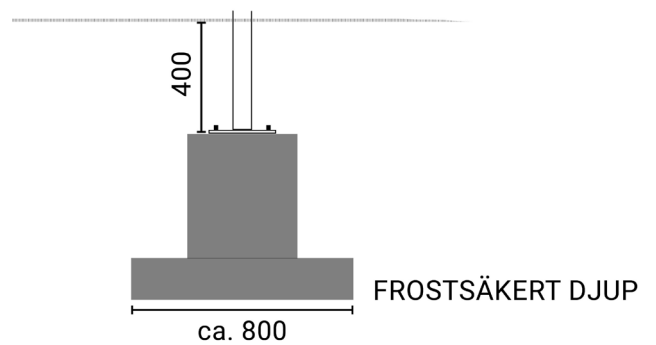
När hela stommen är sammansatt kan stolpfötterna skruvas fast ordentligt.



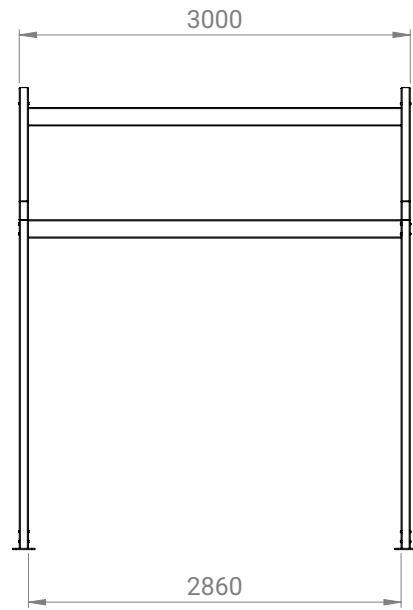
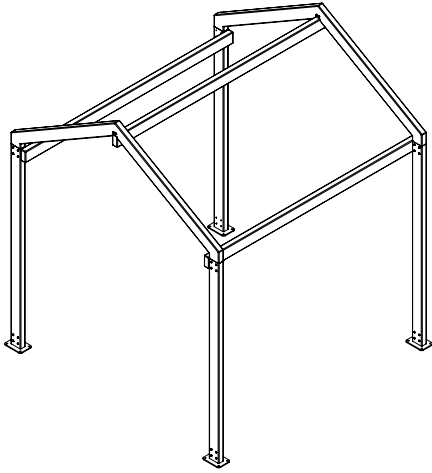
MÅTT STOLPFOT



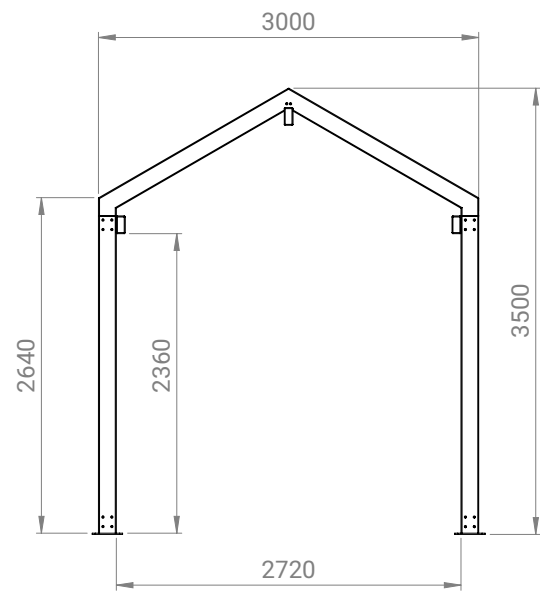
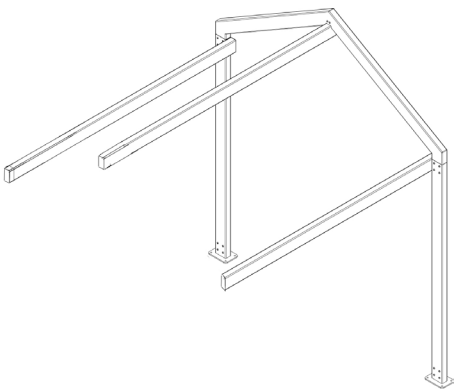
NEDGJUTNING OCH BULTNING MOT BETONGPLINT



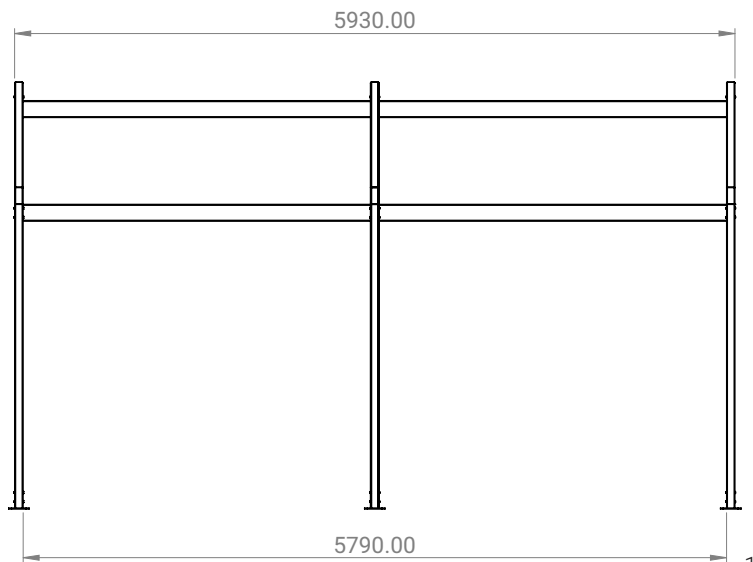
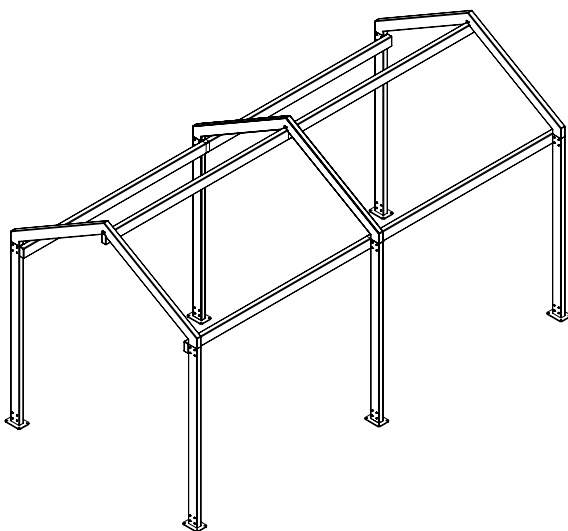
SINGELMODUL / STARTMODUL SADELTAK



PÅBYGGNADSMODUL SADELTAK



DUBBELMODUL SADELTAK



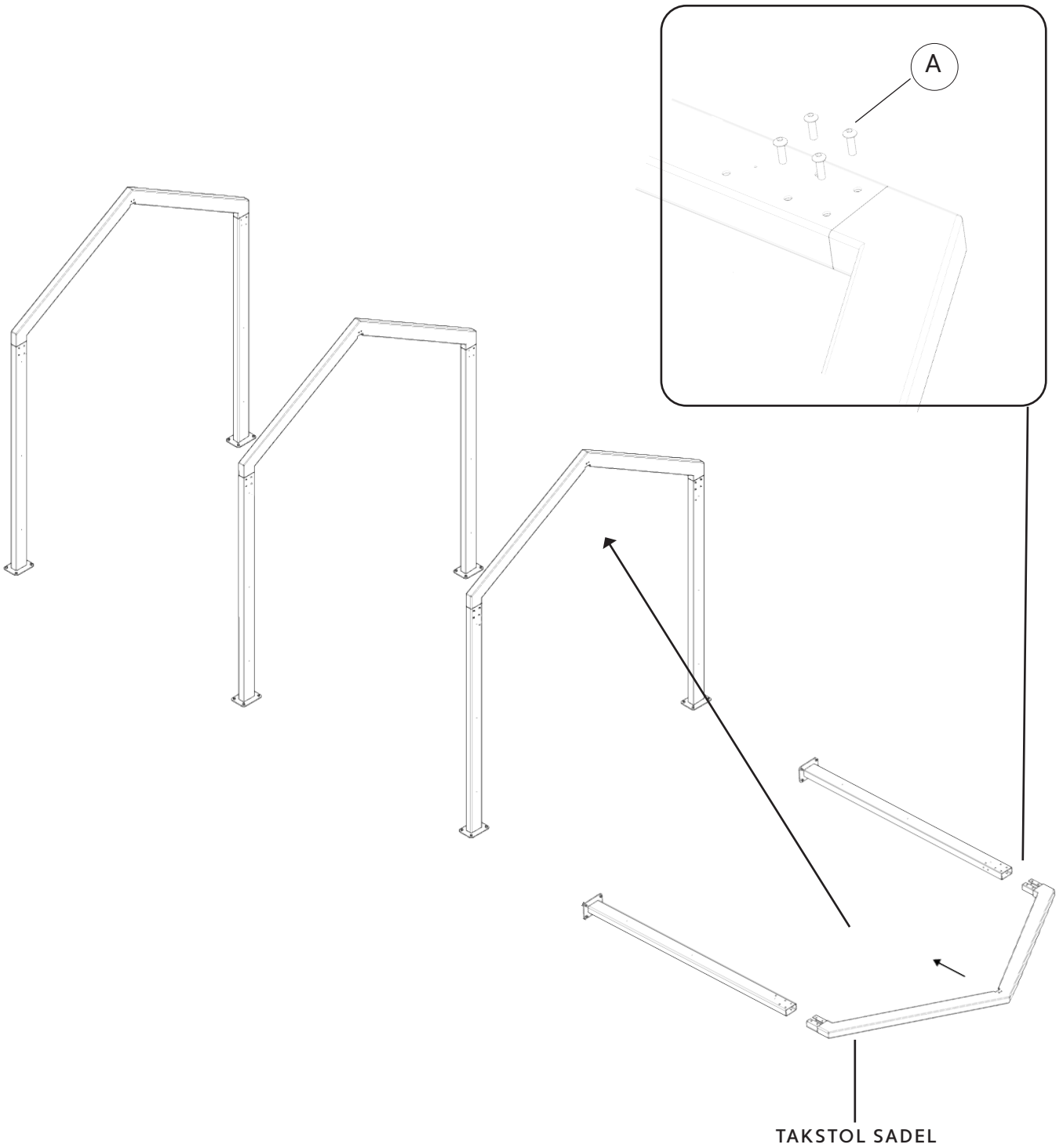
MONTERING PLANTAK
TAKSTOLAR / GAVLAR

A



MK6S M10 x 30

Det finns flera möjligheter att montera benen på takstolen men vi anser att det enklaste är att montera hela gavelpartiet liggande och resa dem upp efter montering.



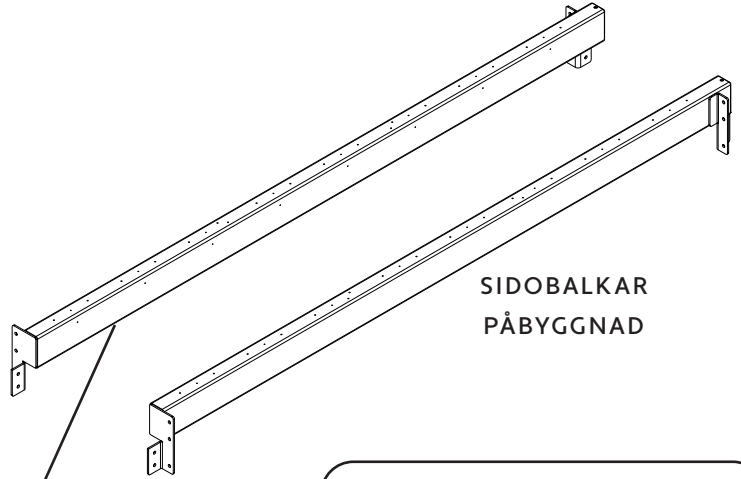
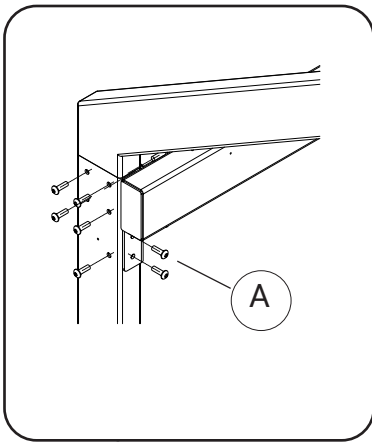
SADELTAK
MONTERING SIDOBALKAR

A

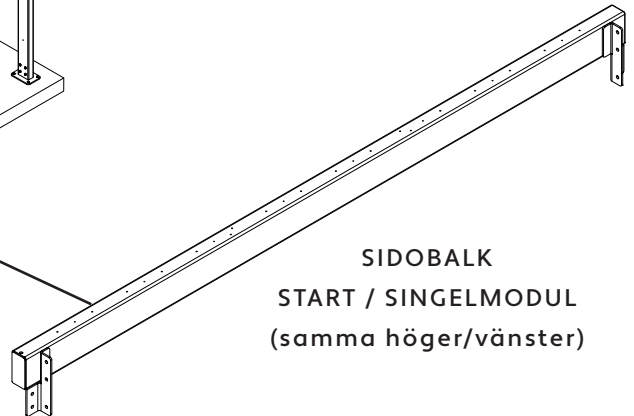
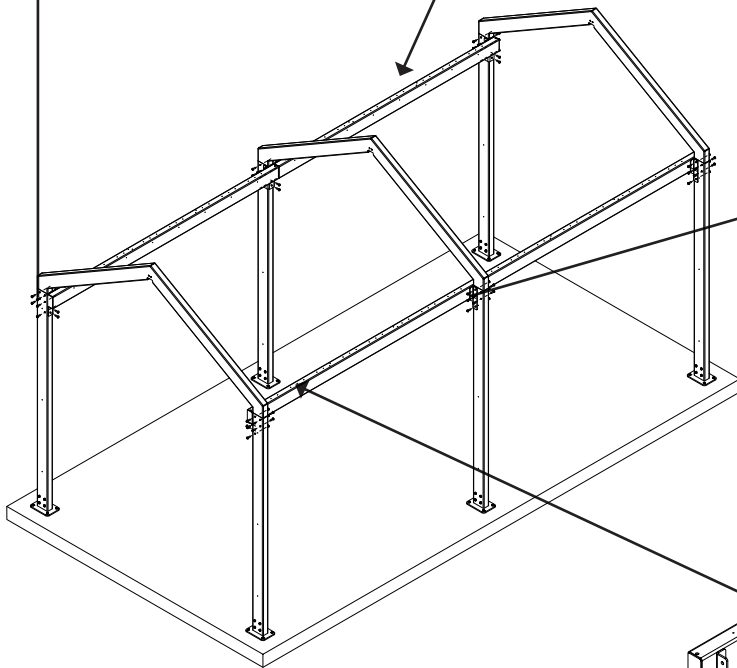
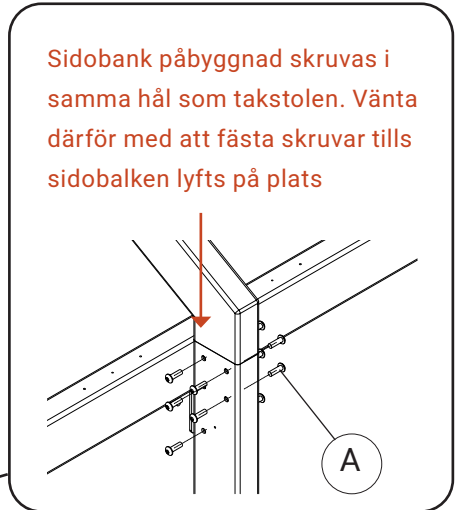


MK6S M10 x 30

MONTERINGSANVISNING



SIDOBALKAR
PÅBYGGNAD



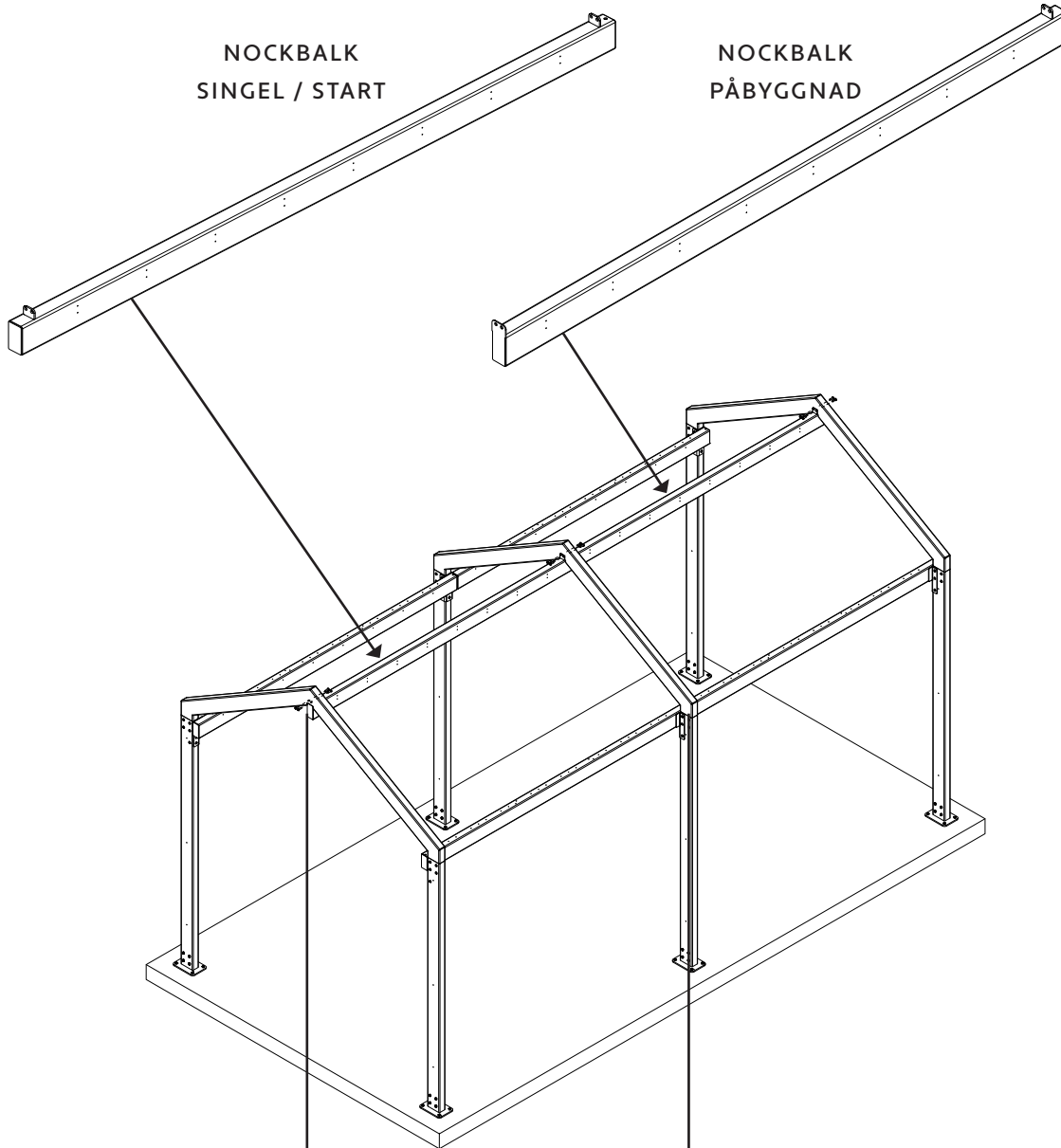
SIDOBALK
START / SINGELMODUL
(samma höger/vänster)

SADELTAK
MONTERING NOCKBALKAR

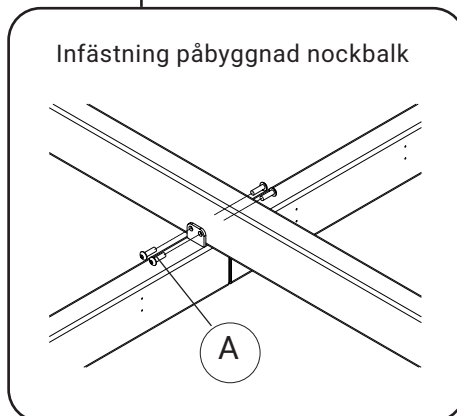
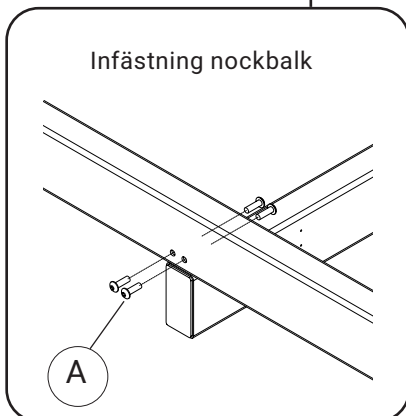
A



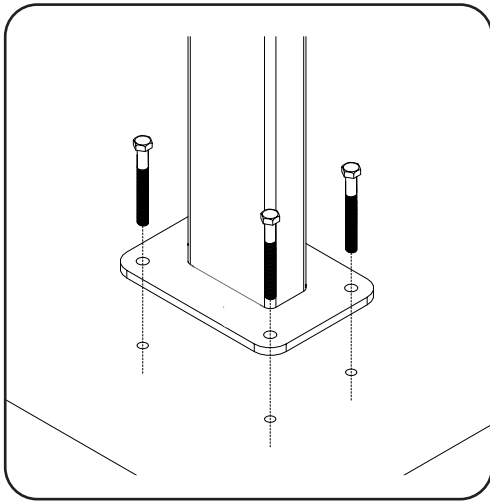
MK6S M10 x 30



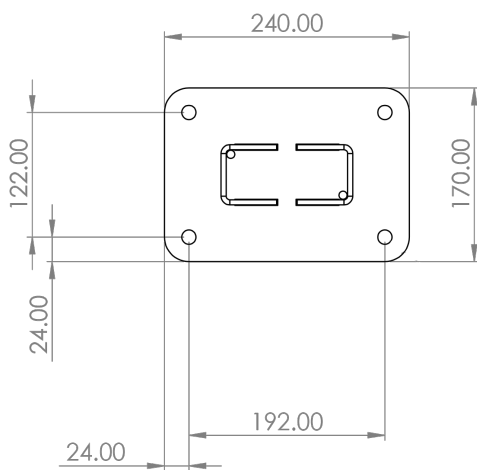
MONTERINGSANVISNING



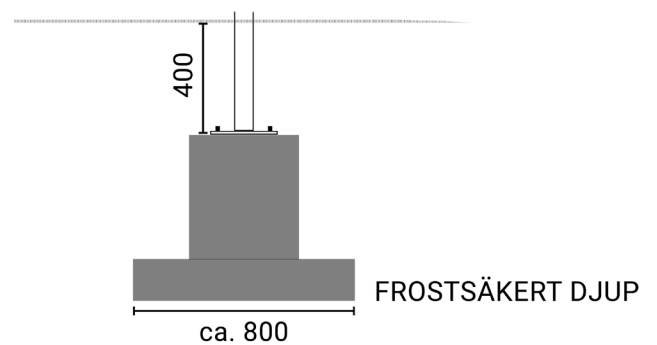
När hela stommen är sammansatt kan stolpfötterna skruvas fast ordentligt.



MÅTT STOLPFOT



NEDGJUTNING OCH BULTNING MOT BETONGPLINT



Kontakt

WEBB

somadesign.se

TELEFON

036-12 30 01

MAIL

hello@somadesign.se

INSTAGRAM

[@somadesign.se](https://www.instagram.com/somadesign.se)