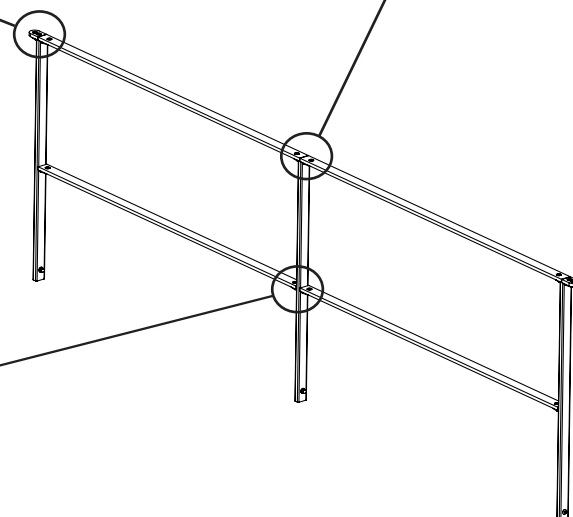
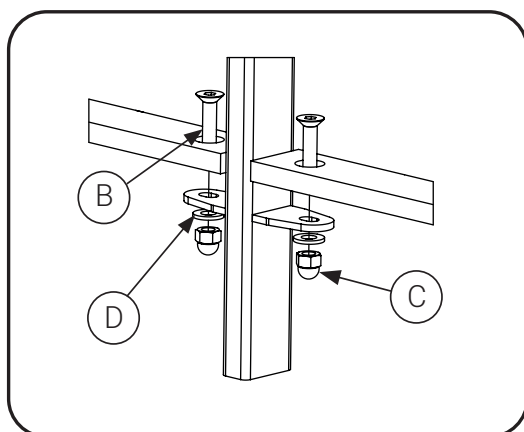
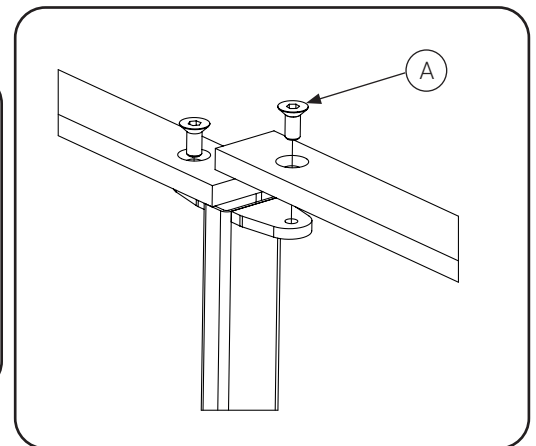
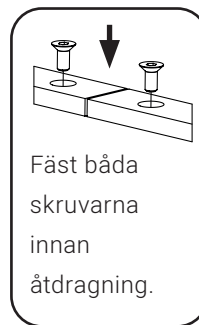
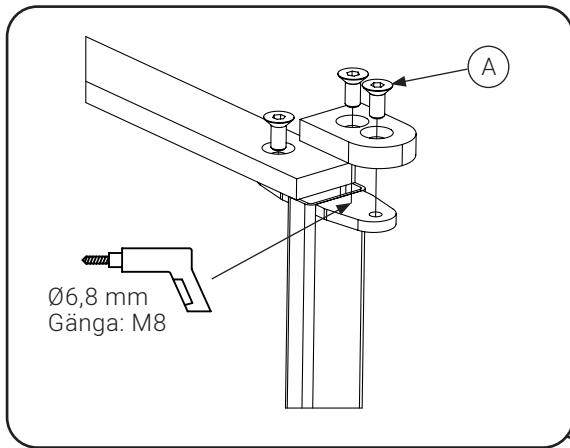
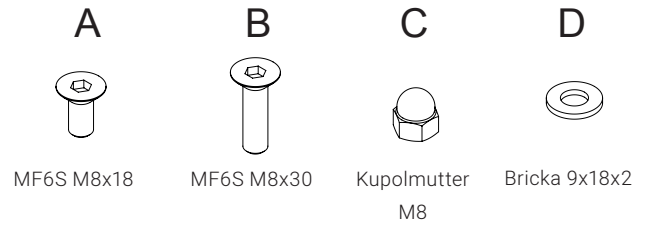
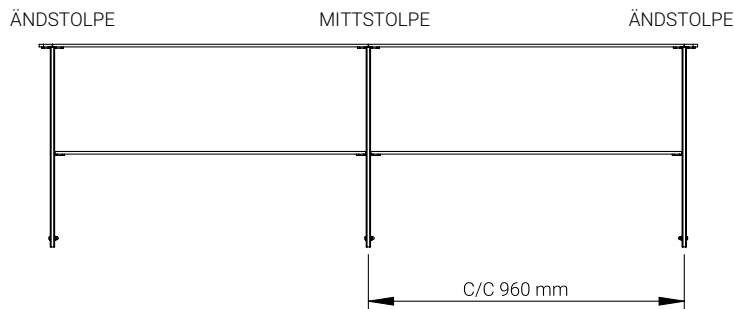


# GRÄNSRÄCKE RAKT AVSLUT

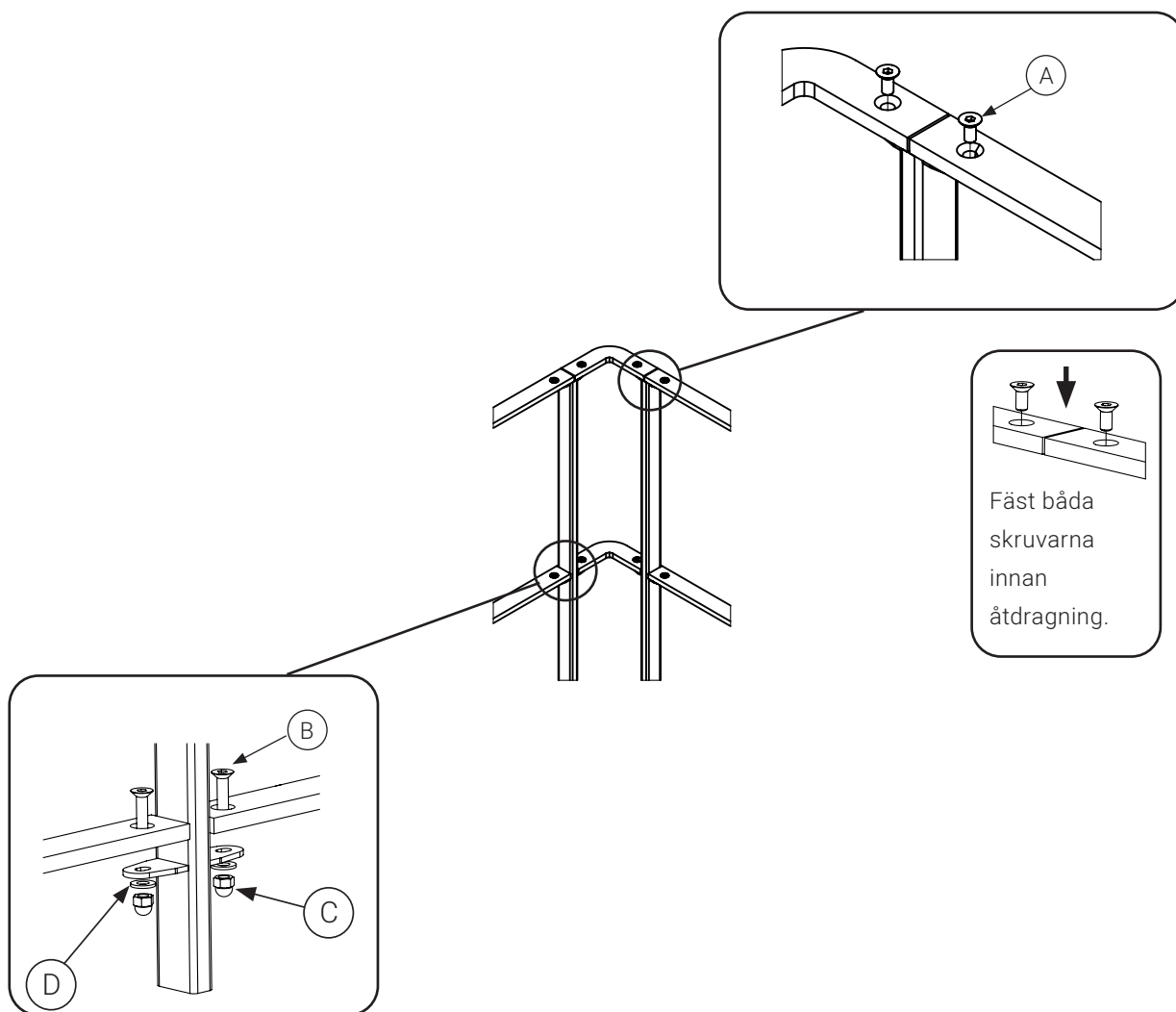
Infästningar: Nedgjutning, väggfäste, vinkelfäste på mur, golvfäste



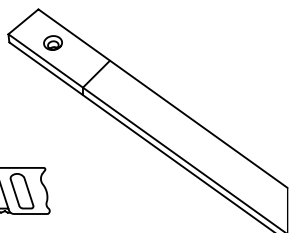
**Tips! Montera ihop räckesdelarna innan fastgjutning eller fastbultning slutförs. Justermånen sitter i fundamenteringen. Påbörja alltid montage av räcket i hörn och vinkeländringar och jobba utåt.**

MONTERINGSANVISNING

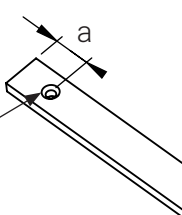
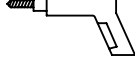
## GRÄNSRÄCKE RAKT AVSLUT



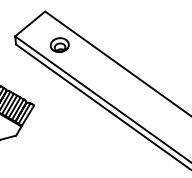
1



2



3



Obs! Vid tillpassning kapas handledarna till önskad längd. Kapa och borra nytt försänkt hål  $\varnothing 9$  för M8, bättra med kallgalv och med färg efter montage på lackerade räcken.  
För försänkt hål för övre plattstång ska mått "a" vara 39mm.  
För försänkt hål för övre plattstång ska mått "a" vara 28mm.

## Kontakt

WEBB  
somadesign.se

MAIL  
hello@somadesign.se

TELEFON  
036-12 30 01

INSTAGRAM  
@somadesign.se