

COPPER SB

Datablad

Generelle specifikationer

Model	Copper SB
Farve	Sort
Ladetilstand (IEC 61851-1)	Tilstand 3
Mål	260 x 192 x 113 mm
Vægt	2 kg
Driftstemperatur	-25° C til 40° C
Opbevaringstemperatur	-40° C til 70° C
Standarder	CE-mærke (LVD 2014/35/EU, EMCD 2014/30/EU) IEC 61851-1, IEC 61851-22, IEC 62196-2

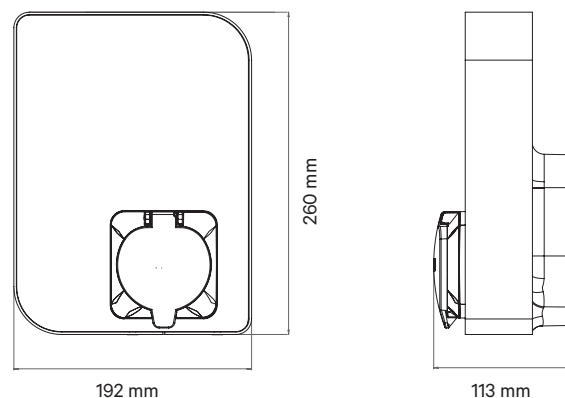
Brugergrænseflade og kommunikation

Forbindelse	Wi-Fi, Ethernet, Bluetooth
Brugeridentifikation	RFID, myWallbox-app og -portal
Brugergrænseflade	myWallbox-app og -portal ^[3]
Oplysninger om laderstatus	RGB LED, myWallbox-app og -portal
Inkluderede funktioner	Power Sharing Smart
Valgfrie funktioner	3G/4G forbindelse, strømforstærkning

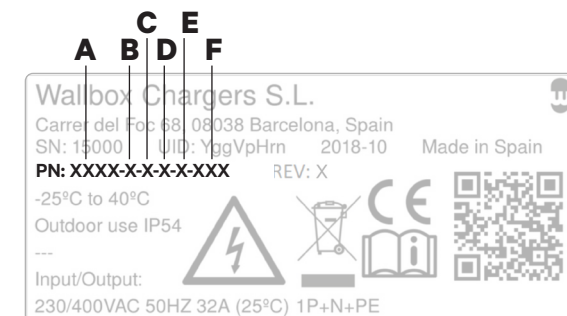
Elektriske specifikationer

Ladeeffekt	11 kW	22 kW
Nominel spænding AC ± 10%	400 V	400 V
Nominel strøm	16 A (3P)	32 A (3P)
Stik-type (IEC 62196-2)	Type 2 stikdåse (lukker er ekstraudstyr)	
Kabelbredde	op til 5 x 10 mm ²	
Justerbar strøm	fra 6 A til nominel strøm	
Nominel frekvens	50 Hz/60 Hz	
Beskyttelsesgrad	IP54 / IK08	
Overspændingskategori	CAT III	
Detektion af overskudsstrøm	DC 6 mA ^[1]	
RCCB	Ekstern RCCB kræves ^[2]	

Mål



Nummerstruktur for delene



	Kode	Definition
A Model	CPB1	Copper SB
B Kabel	S	Stikdåse
	W	Stikdåse med lukker
C Stik	2	Type 2
	D Strøm	3
	4	22 kW
E Ekstra funktion	8	RFID + DC lækage
F Tilpasset	XX2	Sort

[1] Intern RDC-DD opfylder karakteristika for udløsnings tid i henhold til IEC 62955.

[2] Type A eller type B i henhold til lokale forskrifter.

[3] OCPP-kompatibel.