

SBB4I2O230



Brandspjæld I/O-modul



Fordele

- Brugsklar hus til samledåse for hurtig, nem og decentral installation
- Ét I/O-modul kan styre og overvåge to brandspjæld
- Hurtig og nem ledningsføring til hovedcontrolleren gennem Dupline®-bussen (fri topologi og fjerneffekt)
- Op til 64 brandspjæld i ét Dupline-busegment
- Systemet kan kobles sammen med hovedcontrolleren via BACnet eller Modbus

Beskrivelse

Modulet SBB4I2O230 er et I/O-modul til overvågning og styring af to brandspjæld. Modulet har 4 kontaktindgange til positionsfeedback og 2 relæudgange til styring af brandspjældenes aktuatorer.

I/O-modulet implementeres i en robust samledåse for decentral installation nær de to brandspjæld.

I/O-modulet er en del af byggeprojektsortimentet fra Smart.

Flere I/O-moduler kan multiafgrænes via den samme Dupline® 2-polede bus, og ledningsføringen til controlleren kan derfor forenkles væsentligt.

Anvendelsesområder

- Styring og overvågning af brandspjæld

Vigtigste funktioner

- Robust I/O-modul i hus til samledåse
- 4 x kontaktindgang (spændingsfri)
- 2+SPST-relæudgang (230VAC/3A)
- Smart Dupline®-protokol
- 230 VAC-strømforsyning
- Nem installation

Funktioner

Strømforsyning

Strømforsyning	230 VAC \pm 15%	
Maks. strømforbrug	3,2 VA	
Maks. strøm på Lin-Lout / Nin-Nout bro	10 Amp	(Intern bro på PCB) Se fig. 1

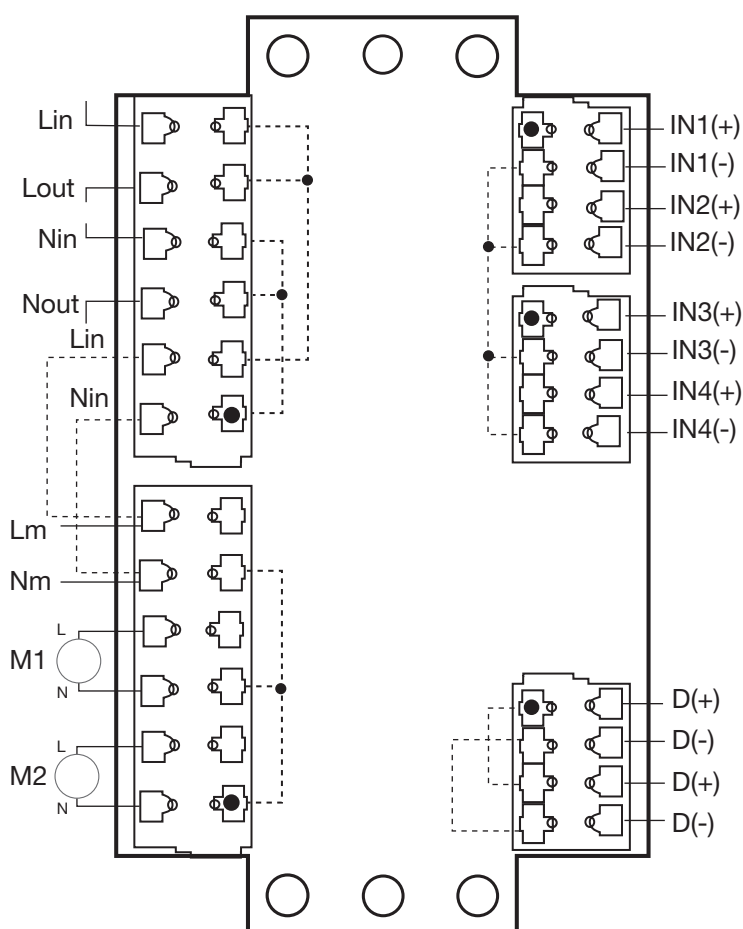


Fig. 1 Punkterede linjer angiver intern tilslutning på PCB'en.

Dupline®-bus

Nominel Dupline®-spænding	8,2 V
Min. Dupline®-spidsspænding	4,5 V
Dupline®-strømforbrug	1,1 mA

Indgange

Antal indgange	4
Type	Spændingsfri kontakt
Kabellængde	< 20 m

Udgange

Antal udgange	2
Type	SPST
AC	
Maks. spændingsomskiftning	250 VAC
Maks. strømbelastning	5 Amp (1250 VA)
DC	
Maks. spændingsomskiftning	30 VDC
Maks. strømbelastning	3 Amp (90 watt)

Indikering

Strømforsyning	Grøn LED
Bus OK	Gul LED
Indgang OK	Gul LED x 4
Udgang OK	Gul LED x 4

Indgangs-LED'erne angiver, når indgangen er aktiv (ordner NO-/NC-konfigurationen)

Udgangs-LED'erne angiver, når relæet er aktivt og lukket (NC) (I henhold til NO-/NC-konfigurationen)

Miljø

Beskyttelsesgrad	2 (IEC 60664-1. Par. 4.6.2)
Driftstemperatur	0° til 50°C (-4°F til 122°F)
Opbevaringstemperatur	-50° til 85°C (-58°F til 185°F)
Fugtighed	20 til 90%
Tæthedegrad	IP50


EMC

Immunitet	EN61000-6-2
Emission	EN61000-6-3

Mekanik


Hus

Type	Standardsamledåse med 10 blanketåbninger til M12- eller M16-kabel
Mål (HxBxD)	150 x 110 x 70 mm


Klemrække

Strømforsyning ind / ud	4 x Fjederklemme
Dupline [®] -bus ind / ud	4 x Fjederklemme
Relæindgange	4 x Fjederklemme
Kontaktindgange	8 x Fjederklemme
Tværsnitsareal	Klemme: 2,5 mm ²
Strøm til Motor 1 og Motor 2	4 x Fjederklemme


Dielektrisk styrke

Strømforsyning til indgang	4 KVAC i 1 minut, 6 KV -impuls 1,2 / 50uS
Strømforsyning til Dupline [®]	
Dupline [®] til indgang	
Dupline [®] til udgang	
Indgang til udgang	
Strømforsyning til udgang	
Indgange ikke isolerede fra hinanden	

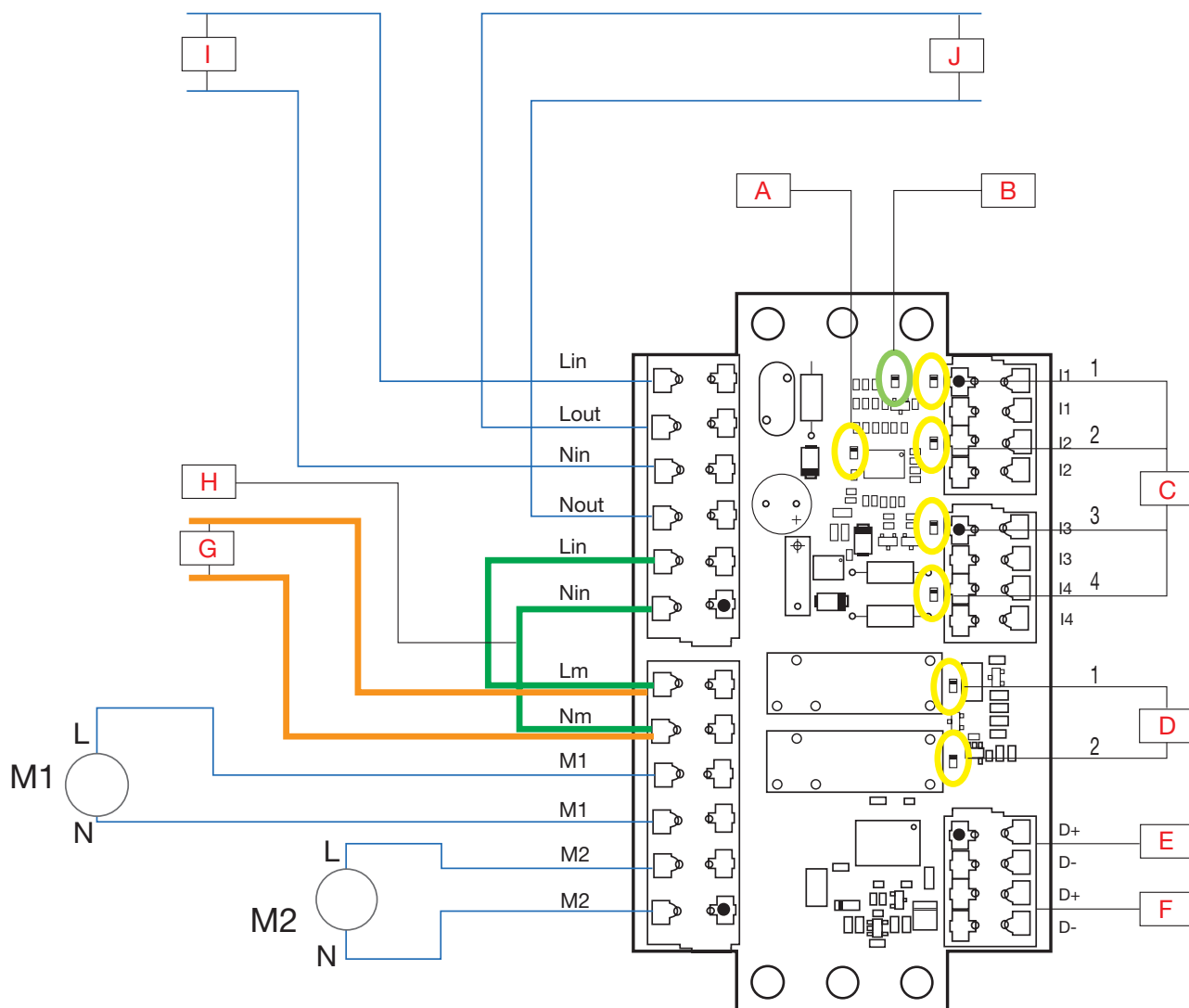

Isolering

Isolering mellem strømforsyning og udgang.

Hvis montøren bruger den eksterne bro Lin – Lm / Nin – Nm, skal den samme strømforsyning bruges til PCB og motorerne.

I dette tilfælde har isoleringen (strømforsyning til udgang) dog ikke længere virkning.

Ledningsføring



A	Bus OK	F	Dupline® UD
B	Strøm OK	G	Ekstern strøm til motorerne ¹
C	IND	H	Grøn bro ²
D	UD	I	Strømforsyning 230 VAC
E	Dupline® IND	J	230 VAC

Bemærk:

¹ Må ikke anvendes, hvis den grønne bro bruges.

² Hvis den grønne bro bruges, forsynes motorerne med strøm fra modulet.



Kompatibilitet og overensstemmelse

Godkendelser

CE-mærkning	CE	
cULus	cULus	I henhold til UL 60950

Programmering

Brandspjældmodulet kan programmeres med konfigurationsværktøjet

Indgang	Normalt åben (N.O.) (Standard)
	normalt lukket (N.C.)

Filter TIL	Fra	Til
Indgang	0 ms*	1 s (trin på 16 ms)

*(Standardfilter TIL indgang 0 s)

Udgang	Normalt åben (N.O.)
	normalt lukket (N.C.)
Konfigurationsstatus	Normalt åben (N.O.)
	normalt lukket (N.C.)

Funktionsbeskrivelse

SBB4I2O230 er et modul med 4 indgange og 2 SPST-udgange, som er designet til overvågning og styring af to brandspjæld.

I/O-modulet er en del af Smart Building-produktsortimentet, og flere I/O-moduler kan multiafgrenes via den samme Dupline® 2-polede bus, hvormed ledningsføringen til controlleren forenkles væsentligt.

Modulet skal programmeres inden brug ved hjælp af SBWEB-konfigurationsværktøjet

Udgangsrelæet strømforsynes med 230VAC gennem selve modulet eller gennem ekstern strømforsyning.

Se specifikationerne for relæet.

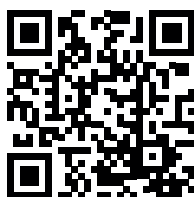
Referencer

Bestillingsnøgle



SBB4I2O230

SB	-	Smart building
B	-	Dåse (Hus)
4I	-	4 indgange
2O	-	2 udgange
230	-	Strømforsyning



COPYRIGHT ©2015
Ret til ændringer forbeholdes. PDF kan downloades her: www.productselection.net