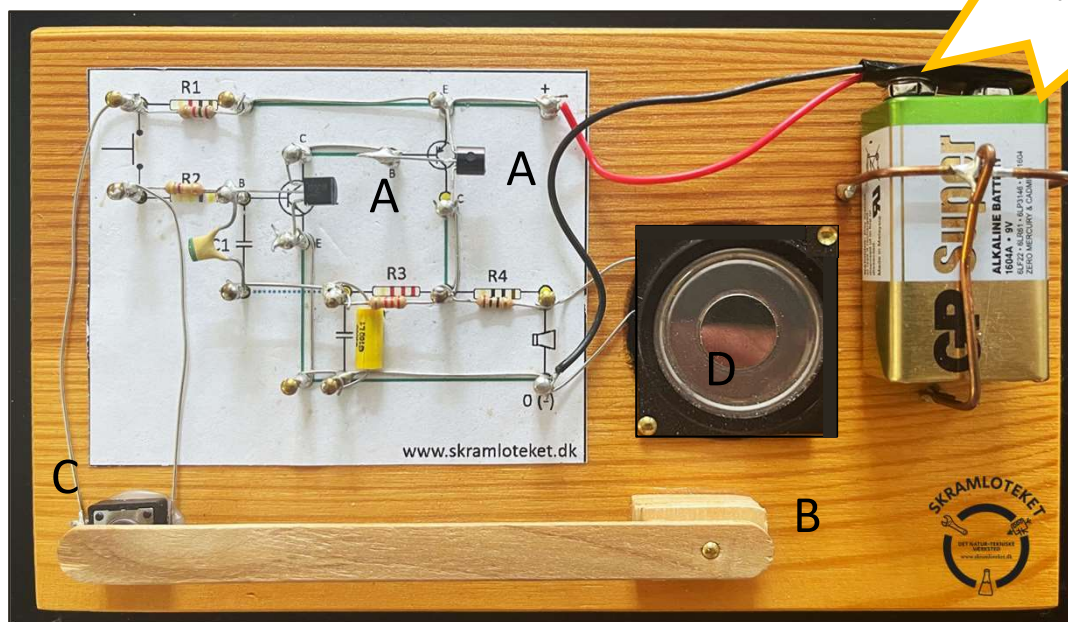


BYG ET MORSE APPARAT

SVÆRHEDSGRAD
MELLEM



Morse-apparat.

FORKLARING

A: T1 og T2 skal vende rigtigt under montage.

Se angivelse af collector (C), base (B) og emitter (E).

Montér på diagramsøm markeret med hhv. C, B og E.

B: En træklods limes fast på træpladen og en ispind monteres på denne.

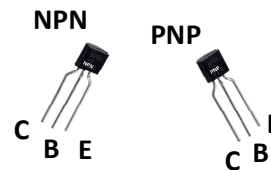
C: En trykknop-switch limes fast på træpladen og forbindes til kredsløbet.

Sammen med ispinden fungerer kontakten som morsenøgle.

På undersiden af ispinden sættes en klat smeltelim.

D: En højttaler limes fast henover træpladens forborede hul.

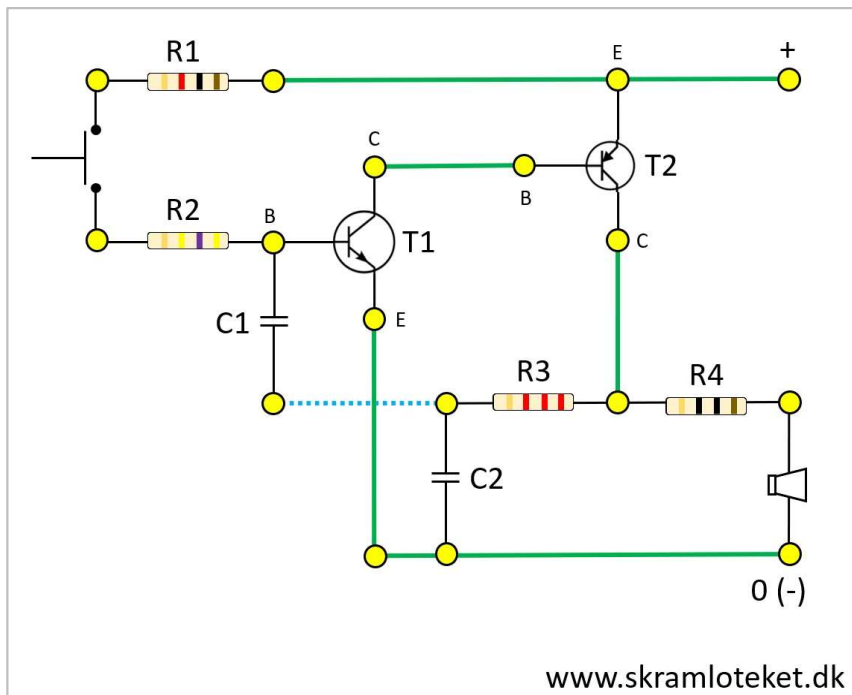
Herefter forbindes højttaleren til kredsløbet.



VÆRKTØJ OG APPARATUR

- Loddestation inkl. udsug
- Blyfrit loddetin (Ø: 0,7mm)
- Sikkerhedsbriller

KREDSLØBSDIAGRAM



SØMBRÆTOPSTILLING

- Træplade ca. 18cm x 10cm med højttalerhul
- Diagramtegning med morse-kredsløb
- Messingsøm (l: 25mm, Ø: 1,4mm)
- Træklods (ca. 1cm x 1cm x 1 cm)
- Ispind
- 8Ω højttaler
- Monteringstråd (fortinnet kobbertråd)
- Trykknop-switch
- Batteriholder til 9V batteri
- Battericlips
- 1 stk. 1kΩ kulfilm-modstand (R1)
- 1 stk. 470kΩ kulfilm-modstand (R2)
- 1 stk. 2.2kΩ kulfilm-modstand (R3)
- 1 stk. 10Ω kulfilm-modstand (R4)
- 1 stk. NPN BC547 transistor (T1)
- 1 stk. PNP BC557 transistor (T2)
- 1 stk. 10nF kondensator (C1)
- 1 stk. 63nF kondensator (C2)