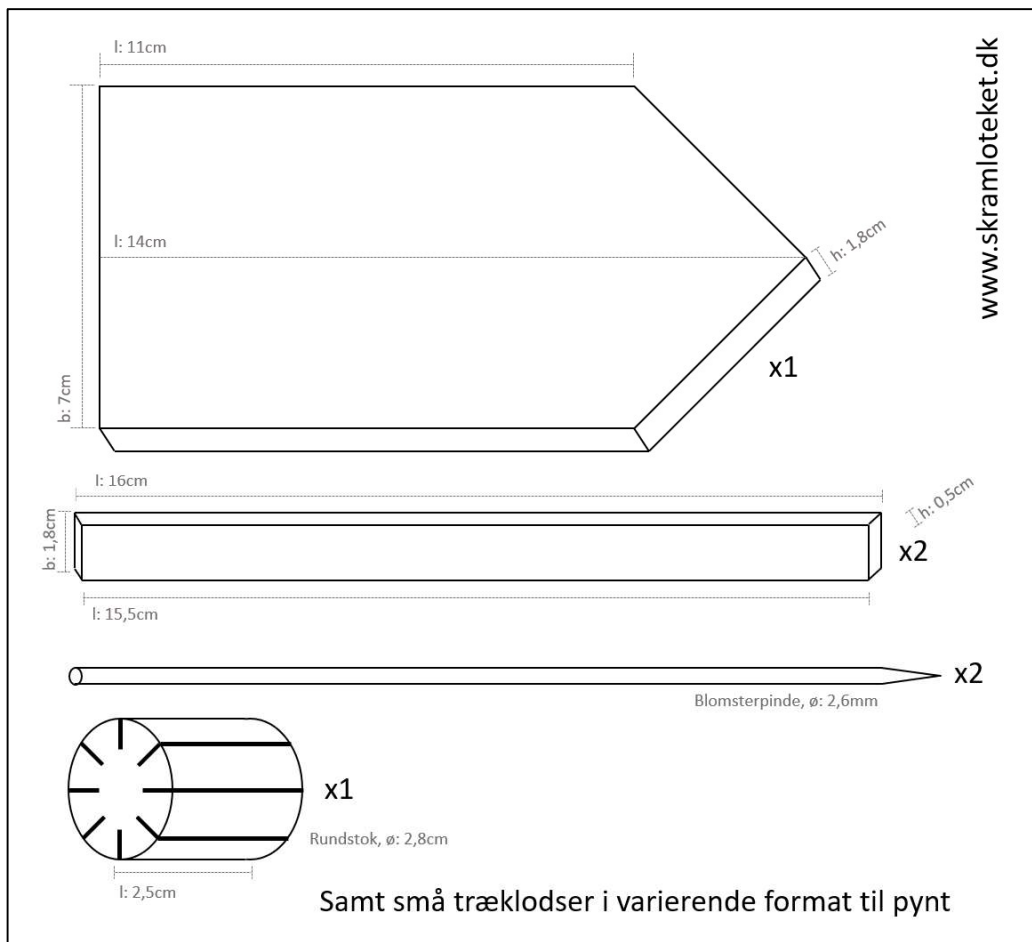


# Elastikbåd

<b>Sømbæropstilling:</b>
1 x træplade (bund) (l:14cm/11cm,b:7cm, h:1,8cm)
2 x sider (l:16cm/15,5cm,b:1,8cm, h:0,5cm)
1 x rundstok (l: 2,5cm, ø: 2,8) med indsnit
2 x blomsterpinde (master) (l: 12-15cm, ø: 2,6mm)
Træklodser i varierende format til pynt
Dykkere (l:2,5mm, ø: 1,2mm)
4 x stk hård plast til propel (l:2,5cm, b:2,2cm, ø:1mm)*
Ledning eller snor til ræling
Pap eller bogbinderlærred eller lignende til sejl
Elastik
Trælim til udendørs brug
*Vi har brugt stråpbånd eller dækkeservietter.
Plastoverfladen skal være riflet for at limen kan binde.
NB! De fastlimede sider og den limede propel skal tørre natten over.



## Beskrivelse

Hjuldampere med elastik fremdrift. Hjuldampere kan fx bruges til at fortælle eleverne om navigation, fremdrift og skibsfart i gamle dage.