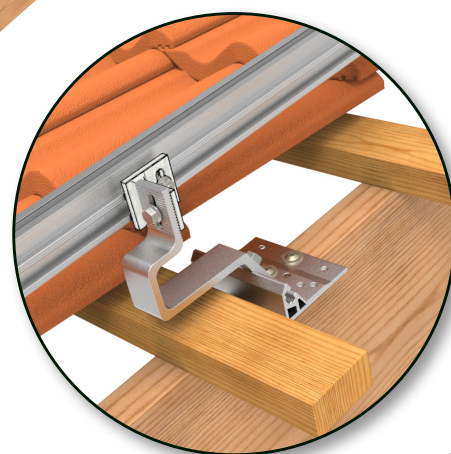
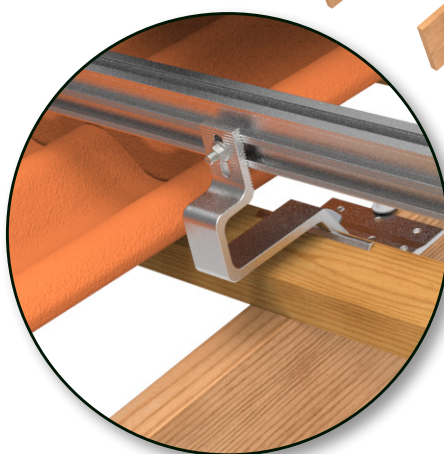
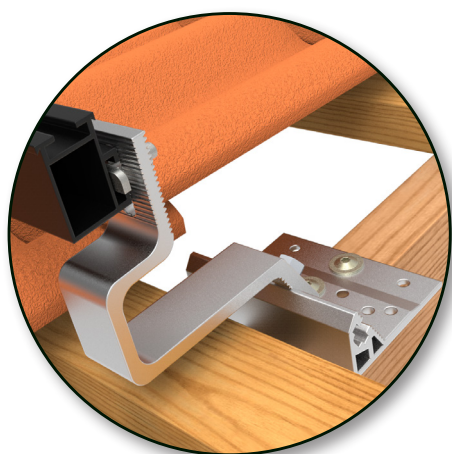
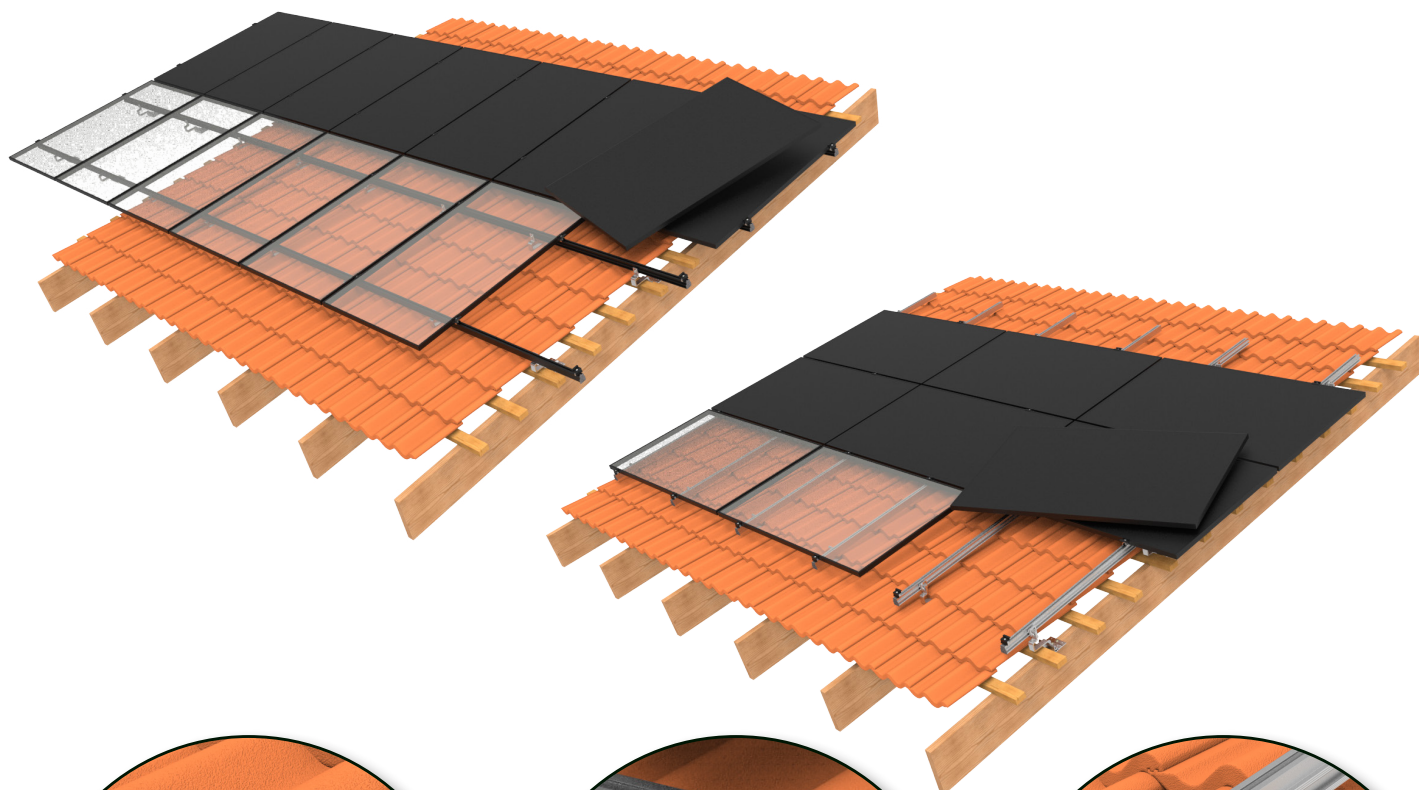


TAGKROGSSYSTEM Fra FIXNORDIC



FIXNORDIC.DK



DATABLAD

Tagkrogssystem
Fra Fixnordic

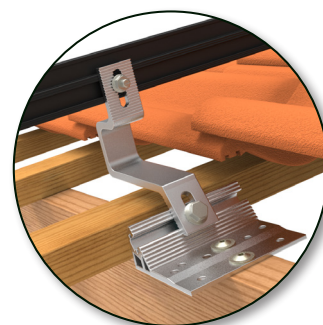
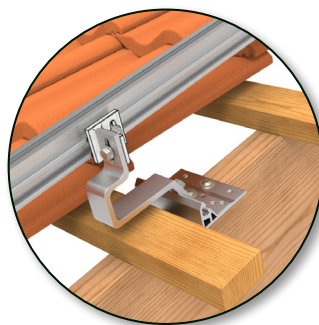
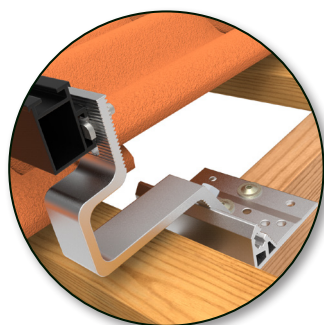
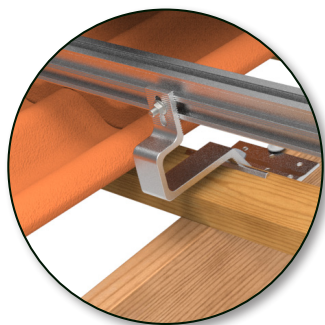
PRODUKTBEKRIVELSE

FIXNORDIC Tagkrogssystem

Tagkrogssystemet er et fleksibelt montagesystem konstrueret til udførelse af solcelleinstallation på skrå tagflader med tegl eller tegllignende tagdækninger

Tagkrogssystemet er konstrueret med en række forskellige detaljer, der bidrager til stor fleksibilitet både i forhold til montagen, men også i forhold til projekteringen af den specifikke installation. Herudover er der også lagt vægt på at sikre, at den færdige installation giver et professionelt og pænt resultat.

- Der kan leveres både rå og sortanodiserede aluminiumsbæreprøfler
- Der kan projekteres med stående og liggende paneler
- Der kan udføres en visuel afskærmning af tagkroge mod tagfoden
- Der er indbygget horisontal justeringsmulighed for placering i forhold til spær
- Der er indbygget tagvinkelret justeringsmulighed



ANVENDELSE / PLANLÆGNING

I forbindelse med anvendelse og planlægning af montageopgaver med FIXNORDIC Tagkrogssystemet skal det tilsigtes, at der udføres fastgørelse på hvert enkelt tagspær, hvor der som retningslinje kan arbejdes med spærafstande på op til omkring 1200 mm.

Under disse forhold vil de mekaniske belastninger på solcelleinstallationen fra sne og vind for en typisk designsituation i Danmark for en villa eller lavere type af bebyggelse normalvis være overholdt. For udsatte områder, højere bygninger eller specialkonstruktioner bør der udføres en nærmere undersøgelse af de faktiske forhold, ligesom valg af skrue og montage bør udføres efter generelt accepterede forskrifter.

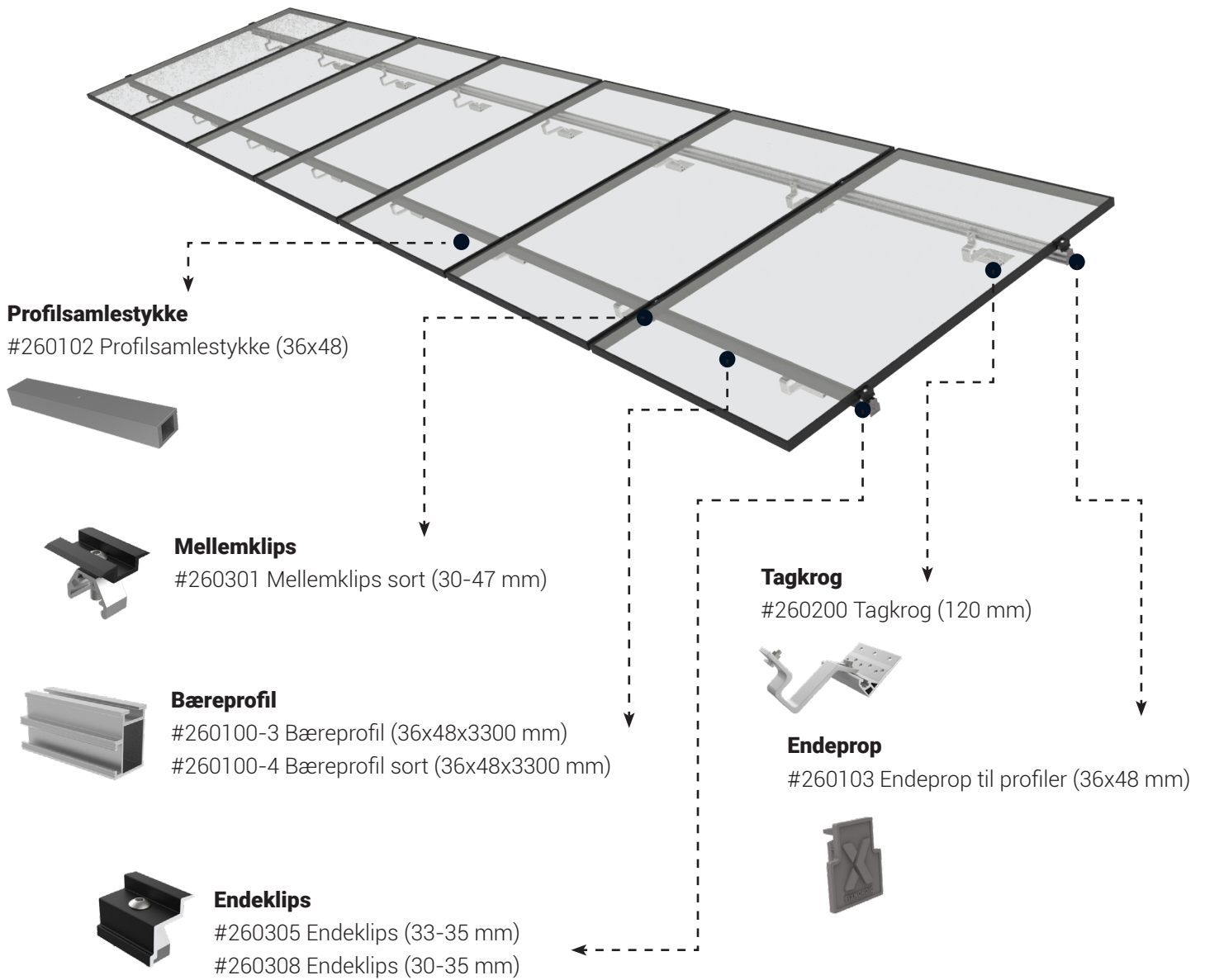
MATERIALER

Tagkrog:	Aluminium 6060/6063-T5
Diverse vinkelbeslag:	Aluminium 6060/6063-T5
Panelklips:	Aluminium 6060/6063-T5*
Bæreprøfler:	Aluminium 6060/6063-T5*
Samlestykke til bæreprøfler:	Aluminium 6060/6063-T5
Diverse bolte og møtrikker:	Rustfrit stål AISI 304 (A2-70)

*Overfladebehandlede komponenter leveres sortanodiserede



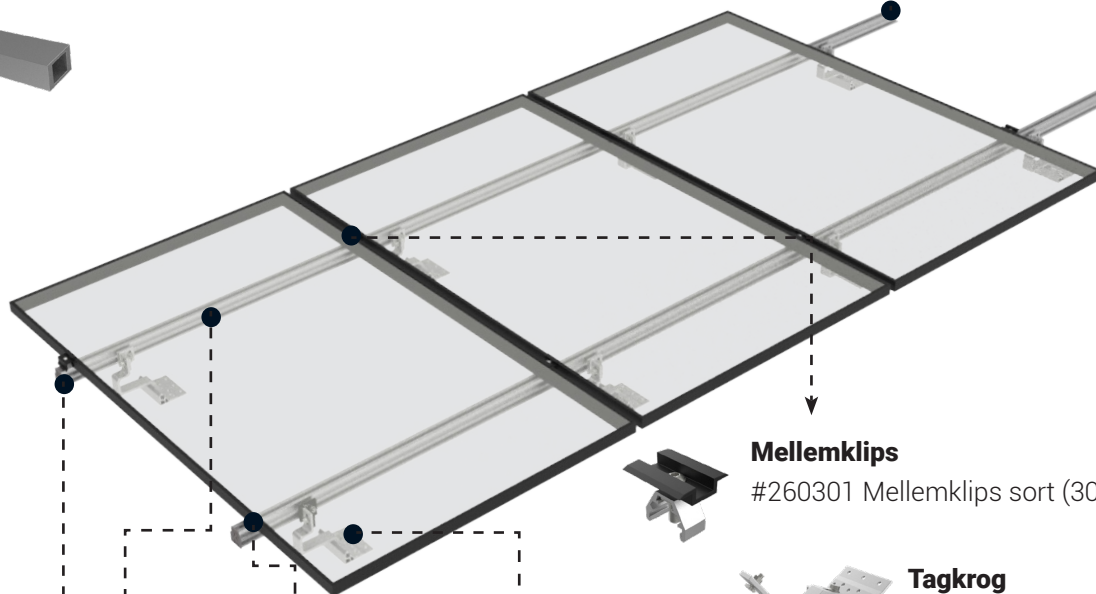
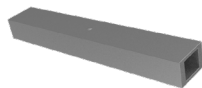
VARENUMMEROVERSIGT (rygningsparallelle bæreprøfler)



VARENUMMEROVERSIGT (rygningsvinkelrette bæreprøfiler)

Profilsamlestykke

#260102 Profilsamlestykke (36x48)



Mellemklips

#260301 Mellemklips sort (30-47 mm)



Tagkrog

#260200 Tagkrog (120 mm)



Endeklips

#260305 Endeklips (33-35 mm)

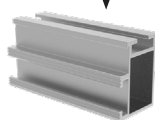
#260308 Endeklips (30-35 mm)



Bæreprøfil

#260100-3 Bæreprøfil (36x48x3300 mm)

#260100-4 Bæreprøfil sort (36x48x3300 mm)



Endeprop

#260103 Endeprop til profiler (36x48 mm)



Horisontalt tagbeslag

#260404 Horisontalt tagbeslag

