



ASW05kH/06kH/08kH/10kH/12kH-T2

ASW08kH/10kH/12kH-T3

Trefaset hybrid inverter

Quick installationsvejledning



Android



iOS

1 Generel information

Denne hurtige installationsvejledning erstatter ikke beskrivelsen i brugervejledningen. Indholdet af denne vejledning kan blive opdateret eller revideret på grund af produktudvikling. Oplysningerne i denne vejledning kan ændres uden varsel. Den seneste version af dette dokument og manualen til installation, idriftsættelse, konfiguration og nedlukning findes i PDF-format på www.solplanet.net.

2 Sikkerhed

2.1 Tilsigtet brug

Produktet er en transformatorløs hybridinverter med 2 eller 3 MPP-trackere og en batteriforbindelse, der fører solcelleanlæggets jævnstrøm ind i det tilsluttede batteri eller konverterer den til netkompatibel trefasestrøm og derefter fører den ind i forsyningsnettet. Produktet kan også konvertere den jævnstrøm, der leveres af batteriet, til netkompatibel trefasestrøm. Produktet har en backup-funktion, der kan fortsætte med at forsyne udvalgte kredsløb med strøm fra batteriet eller solcelleanlægget i tilfælde af en netfejl.

Produktet er beregnet til indendørs og udendørs brug.

Produktet må kun tilsluttes PV-moduler i beskyttelsesklasse II (i overensstemmelse med IEC 61730, applikationsklasse A). Der må ikke tilsluttes andre energikilder end solcellemoduler til produktet.

Produktet er ikke udstyret med en integreret transformer og har derfor ingen galvanisk isolation. Produktet må ikke anvendes med PV-moduler, der kræver funktionel jordforbindelse af enten de positive eller negative PV-ledere. Dette kan medføre uoprettelig skade på produktet. Produktet kan anvendes med PV-moduler med rammer, der kræver beskyttelsesjording.

Alle komponenter skal til enhver tid holde sig inden for deres tilladte driftsområder og deres installationskrav.

Brug kun produktet i overensstemmelse med oplysningerne i brugervejledningen og med de lokalt gældende standarder og direktiver. Enhver anden anvendelse kan medføre personskade eller materielle skader.

Produktet må kun anvendes i forbindelse med et egensikkert litium-ion-batteri, der er godkendt af AISWEI. Hele batterispændingsområdet skal ligge helt inden for produktets tilladte indgangsspændingsområde.

Produktet må kun bruges i lande, hvor det er godkendt af AISWEI og netoperatøren. Typemærket skal være permanent fastgjort til produktet og skal være i læsbar stand. Dette dokument erstatter ikke regionale, statslige, provinsielle, føderale eller nationale love, regler eller standarder, der gælder for installation, elektrisk sikkerhed og brug af produktet.

2.2 Vigtige sikkerhedsinstruktioner

Produktet er designet og testet strengt i henhold til de internationale sikkerhedskrav. Som med alle elektriske eller elektroniske enheder er der resterende risici på trods af omhyggelig konstruktion. For at undgå personskade og materielle skader og for at sikre, at produktet fungerer i lang tid, skal du læse dette afsnit omhyggeligt og til enhver tid overholde alle sikkerhedsoplysninger.

FARE

Livsfare på grund af høje spændinger i solcelleanlægget eller batteriet ! .

De jævnstrømskabler, der er tilsluttet batteriet eller solcelleanlægget, kan være spændingsførende. Berøring af jævnstrømslederne eller de spændingsførende komponenter kan medføre dødelige elektriske stød. Hvis du frakobler jævnstrømsstikkene fra produktet under belastning, kan der opstå en elektrisk lysbue, som kan medføre elektrisk stød og forbrændinger.

- Rør ikke ved uisolerede kabelender.
- Rør ikke ved jævnstrømslederne.
- Rør ikke ved spændingsførende dele af produktet.
- Åbn ikke produktet.
- Overhold alle sikkerhedsoplysninger fra batteriproducenten.
- Alt arbejde på produktet må kun udføres af kvalificeret personale, som har læst og forstået alle sikkerhedsoplysninger i dette dokument og i brugervejledningen.
- Afbryd produktet fra alle spændings- og energikilder, og sørg for, at det ikke kan tilsluttes igen, før du arbejder på produktet.
- Brug passende personlige værnemidler ved alt arbejde med produktet.

FARE

Livsfare på grund af elektrisk stød ved berøring af spændingsførende komponenter i **backup-tilstand** ! .

Selv om vekselstrømsafbryderen og inverterens PV-afbryder er frakoblet, kan dele af systemet stadig være strømførende, når batteriet er tændt på grund af backup-tilstand.

- Åbn ikke produktet.
- Afbryd produktet fra alle spændings- og energikilder, og sørg for, at det ikke kan tilsluttes igen, før du arbejder på produktet.

FARE

Livsfare på grund af brand eller eksplosion, når batterierne er helt **afladede** ! .

Der kan opstå brand på grund af forkert opladning af helt afladede batterier. Dette kan resultere i død eller alvorlig personskade.

- Sørg for, at batteriet ikke er helt afladet, før systemet tages i brug.
- Kontakt batteriproducenten for yderligere oplysninger, hvis batteriet er helt afladet.

FARE

Livsfare på grund af forbrændinger forårsaget af elektriske lysbuer gennem **kortslutningsstrømme** ! .

Kortslutningsstrømme i batteriet kan forårsage varmeakkumulering og lysbuer, hvis batteriet kortsluttes eller installeres forkert. Varmeakkumulering og lysbuer kan resultere i dødelige skader på grund af forbrændinger.

- Afbryd batteriet fra alle spændingskilder, før du udfører arbejde på batteriet.
- Brug kun korrekt isoleret værktøj for at forhindre utilsigtet elektrisk stød eller kortslutning under installationen.
- Overhold alle sikkerhedsoplysninger fra batteriproducenten.

FARE

Livsfare på grund af elektrisk stød ved berøring af spændingsførende systemkomponenter i tilfælde af jordfejl !

Hvis der opstår en jordfejl, kan dele af systemet stadig være strømførende. Berøring af spændingsførende dele og kabler kan resultere i død eller dødelige skader på grund af elektrisk stød.

- Afbryd produktet fra spændings- og energikilder, og sørg for, at det ikke kan tilsluttes igen, før du arbejder på enheden.
- Rør kun ved solcellemodulernes kabler på deres isolering.
- Rør ikke ved nogen dele af solcelleanlæggets underkonstruktion eller ramme.
- Tilslut ikke PV-streng med jordfejl til produktet.

ADVARSEL

Livsfare på grund af elektrisk stød fra ødelæggelse af måleinstrumentet på grund af overspænding !

Overspænding kan beskadige en måleenhed og resultere i, at der er spænding i måleenhedens indkapsling. Berøring af måleapparatets spændingsførende kabinet medfører død eller dødelige kvæstelser på grund af elektrisk stød.

- Brug kun måleinstrumenter med et målespænd, der er større end DC-indgangsspændingsområdet, og som er lig med eller større end produktets nominelle spænding.

FORSIGTIG

Risiko for forbrændinger på grund af høj temperatur.

Nogle dele af kabinettet kan blive varme under drift.

- Under drift må du ikke røre ved andre dele end produktets kabinetlåg.

FORSIGTIG

Risiko for personskade på grund af produktets vægt.

Der kan opstå skader, hvis produktet løftes forkert eller tabes u n d e r transport eller montering.

- Transporter og løft produktet forsigtigt. Tag hensyn til produktets vægt.
- Brug passende personlige værnemidler ved alt arbejde med produktet.

2.3 Symboler på etiketten



Pas på en farezone!

Dette symbol angiver, at produktet skal jordes yderligere, hvis der er behov for yderligere jordforbindelse eller potentialudligning på installationsstedet.



Pas på høj spænding og driftsstrøm ! .

Inverteren arbejder med høj spænding og strøm. Arbejde på inverteren må kun udføres af faglærte og autoriserede elektrikere.



Pas på varme overflader ! .

Inverteren kan blive varm under drift. Undgå kontakt under drift.



WEEE-betegnelse

Bortskaf ikke produktet sammen med husholdningsaffaldet, men i overensstemmelse med de regler for bortskaffelse af elektronisk affald, der gælder på installationsstedet.



CE-mærkning

Produktet overholder kravene i de gældende EU-direktiver.



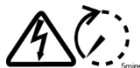
Certificeringsmærke

Produktet er blevet testet af TUV og har fået kvalitetscertificeringsmærket.



RCM (mærke til overholdelse af regler)

Produktet er i overensstemmelse med kravene i de gældende australske standarder.



Kondensatorafledning

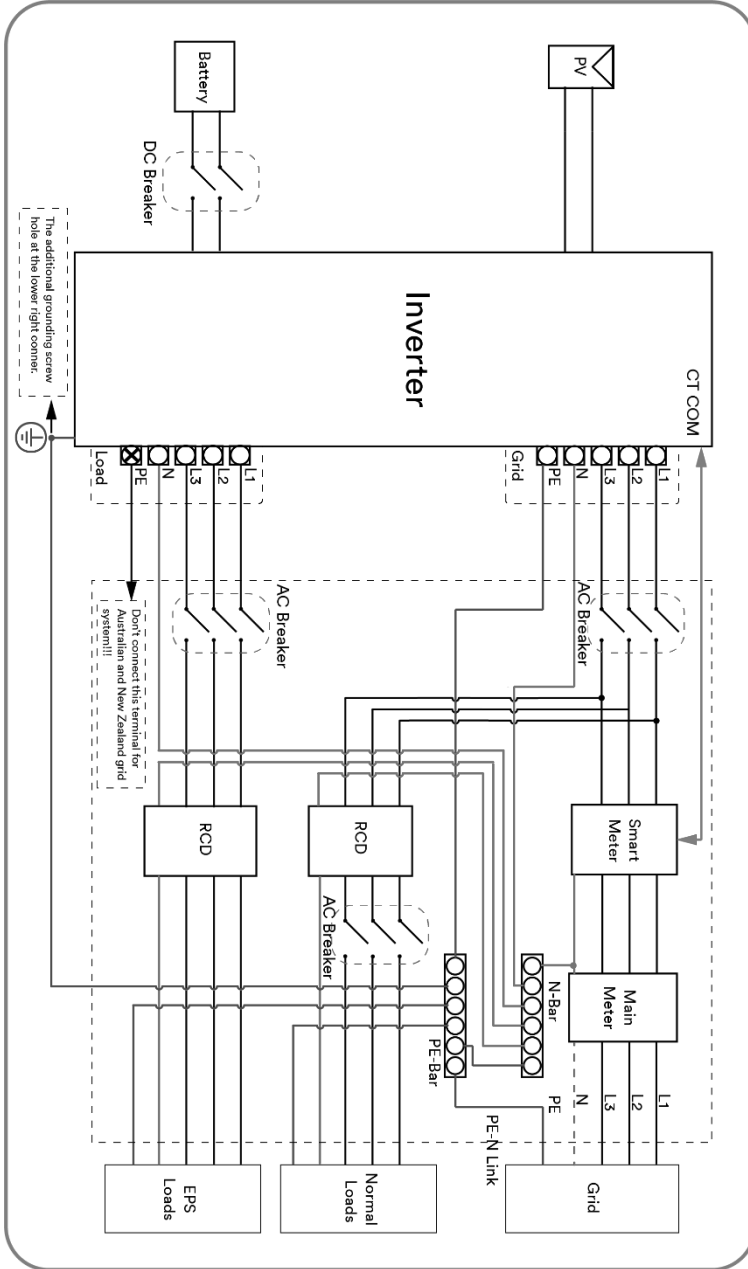
Livsfare på grund af høj spænding i inverteren. Rør ikke ved spændingsførende dele i 5 minutter efter afbrydelse af strømforsyningen.

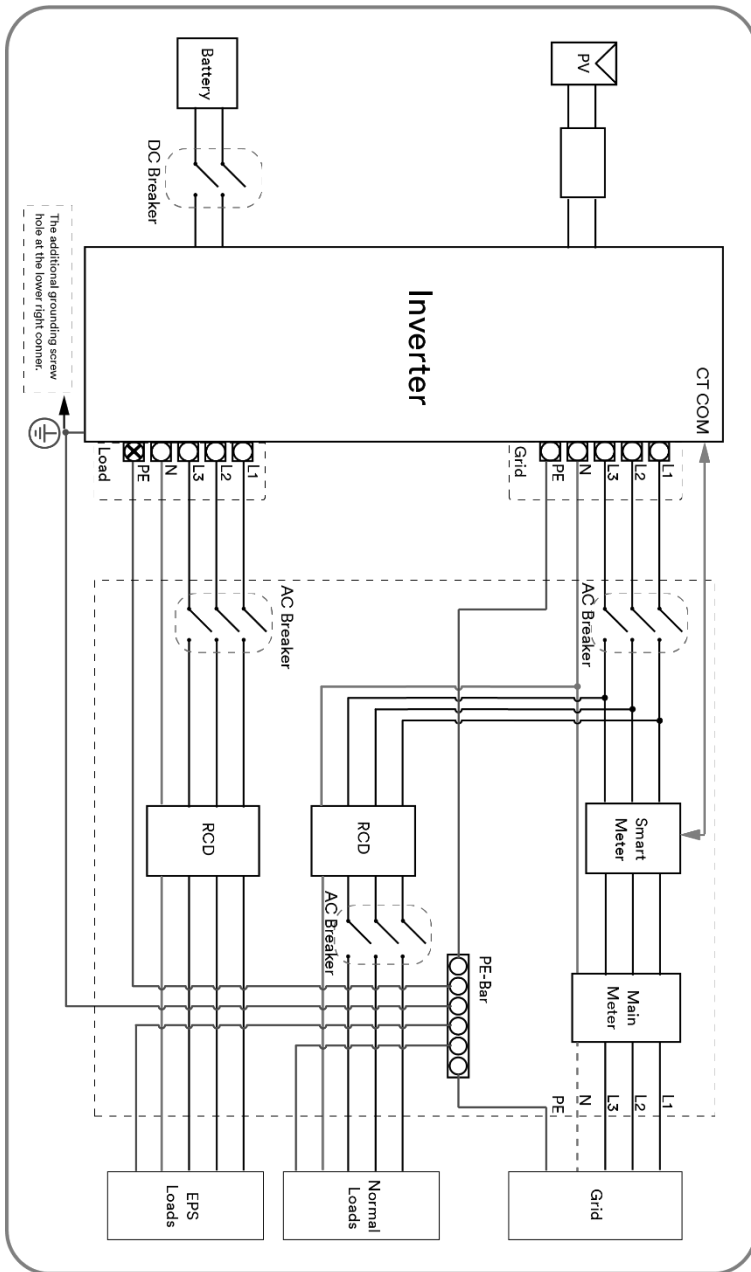


Vær opmærksom på dokumentationen

Overhold al dokumentation, der følger med produktet.

Ledningsdiagram for systemet





4 EU-overensstemmelseserklæring

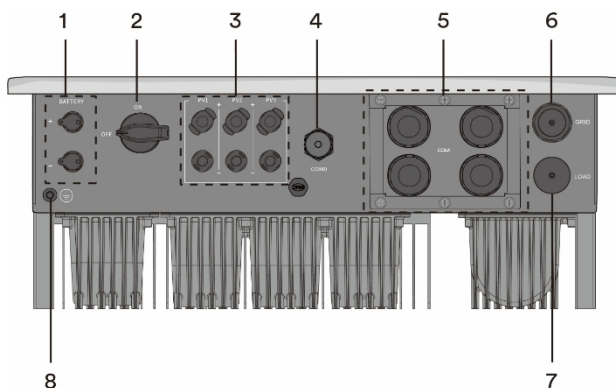
Inden for rammerne af EU-direktiverne

- Direktiv om radioudstyr 2014/53/EU (L 153/62-106. 22. maj 2014) (RØD)
- Begrænsning af anvendelsen af visse farlige stoffer 2011/65/EU (L 174/88, 8. juni 2011) og 2015/863/EU (L 137/10, 31. marts 2015) (RoHS)

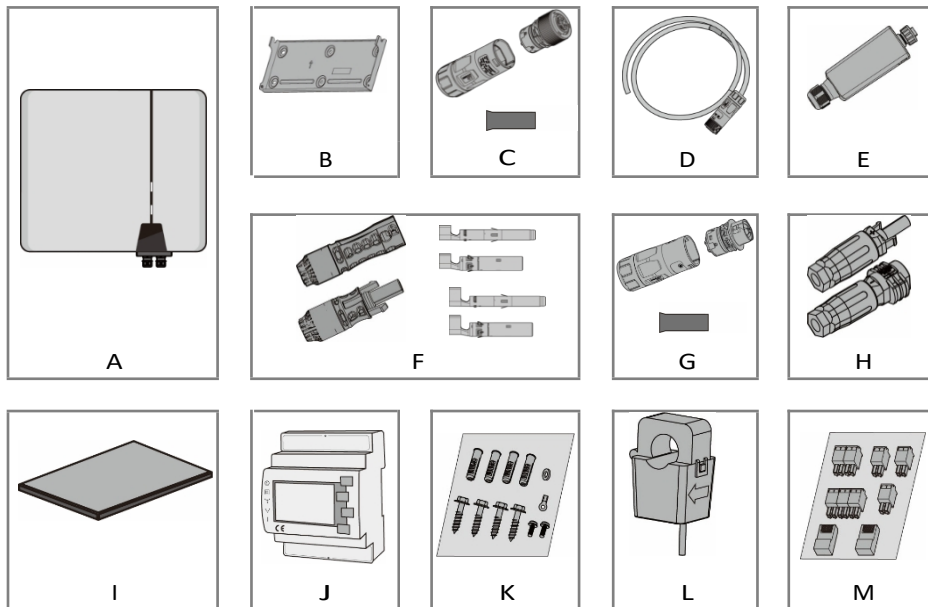


AISWEI Technology Co., Ltd. bekræfter hermed, at de produkter, der er beskrevet i dette dokument, er i overensstemmelse med de grundlæggende krav og andre relevante bestemmelser i ovennævnte direktiver. Hele EU-overensstemmelseserklæringen kan findes på www.solplanet.net.

5 Oversigt

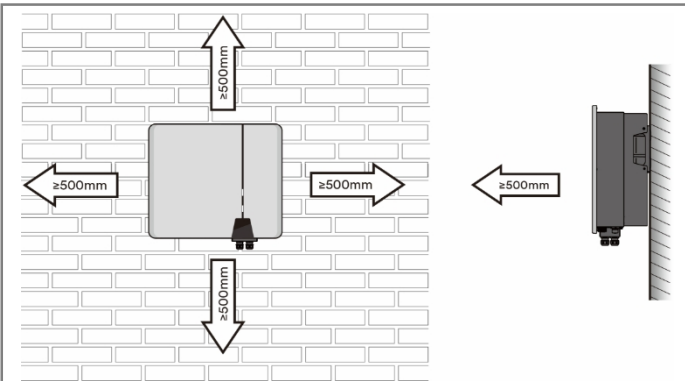
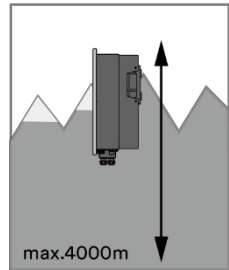
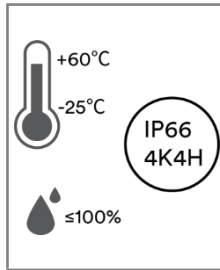
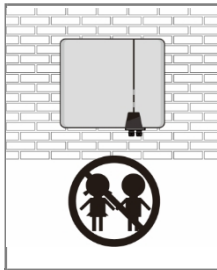
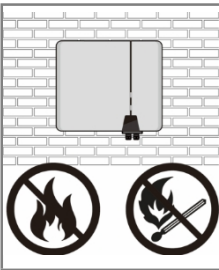
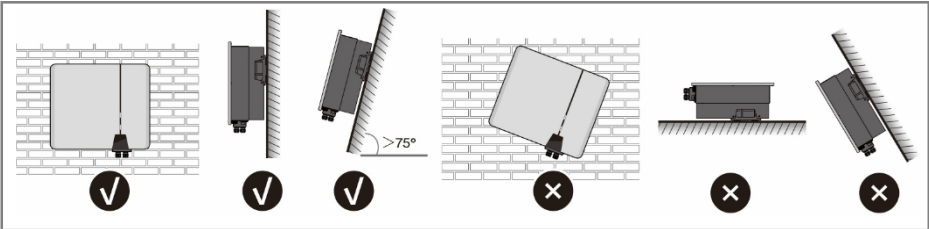
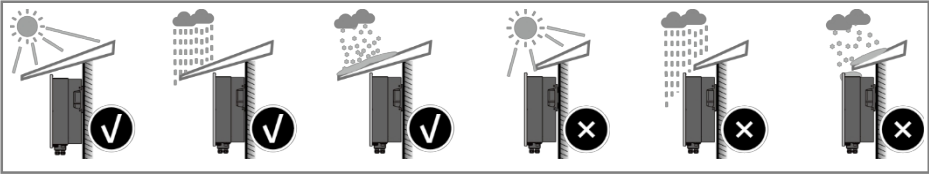


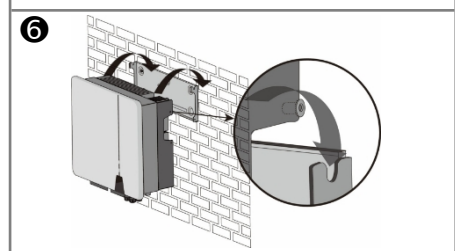
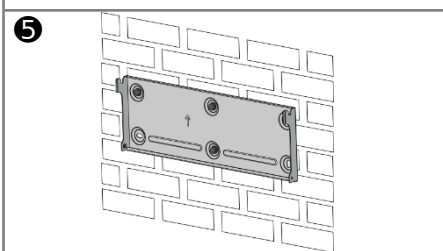
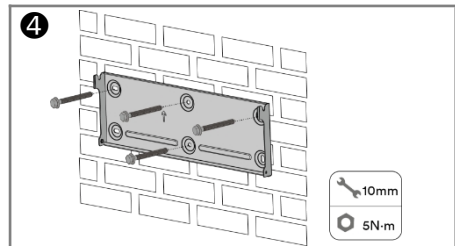
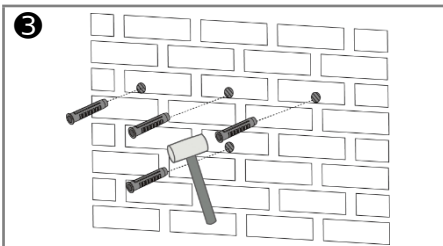
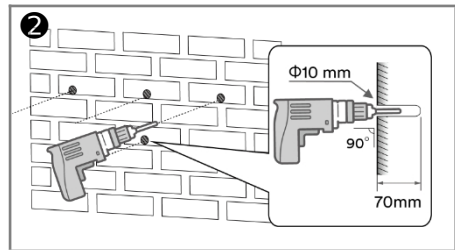
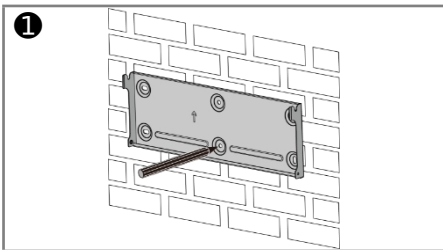
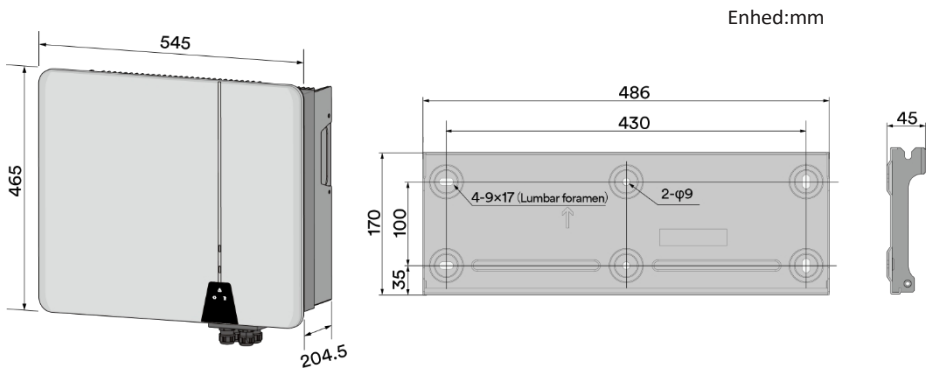
Objekt	Beskrivelse
1	Batteriport
2	DC-switch
3	PV-indgang
4	Ai-Dongle
5	Kommunikationsporte
6	AC-stik
7	EPS-belastningsstik
8	Ekstra jordforbindelsesskrue

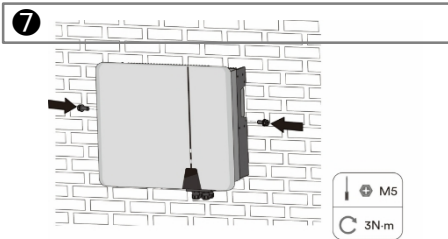


Objekt	Beskrivelse	Mængde		
A	Inverter	1		
B	Vægbeslag	1		
C	AC-stik	1		
	Terminal	5		
D	AC-stik (10-12kH)	1		
E	Ai-Dongle (WLAN/LAN)	1		
F	Batteristik	MC4-Evo stor, positiv og negativ	1	
		6 mm ²	PV-KBT4-EVO ST/6II han PV-KST4-EVO ST/6II hun	1
	Crimp-kontakt	10mm ²	PV-KBT4-EVO ST/10II han PV-KST4-EVO ST/10II hun	1

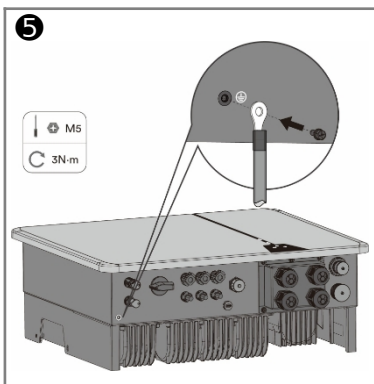
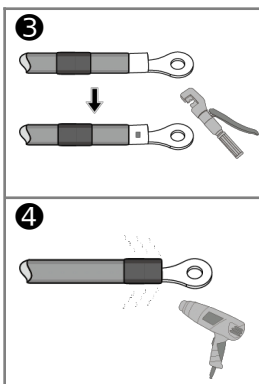
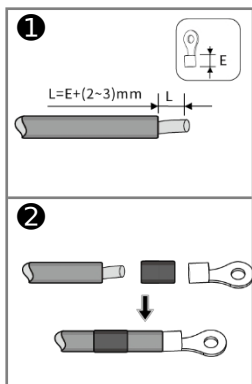
G	EPS-belastningsstik	ASW05-12kH-T2-O	0
		ASW08-12kH-T3-O	
	Teminal	ASW05-12kH-T2	1
		ASW08-12kH-T3	
H	DC-stik	ASW05-12kH-T2-O	0
		ASW08-12kH-T3-O	
		ASW05-12kH-T2	5
		ASW08-12kH-T3	
I	Dokument	ASW05-12kH-T2	2
		ASW05-12kH-T2-O	
		ASW08-12kH-T3	
J	Smart måler	ASW08-12kH-T3-O	3
		ASW08-12kH-T3-O	
K	Pakke med fastgørelseselementer	1	
L	Ekstern CT	3	
M	Pakke med kommunikations terminaler	1	



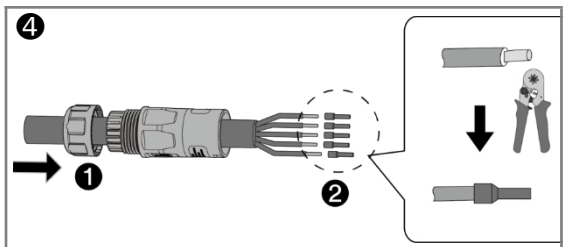
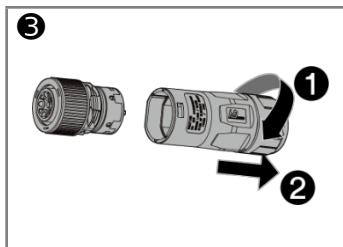
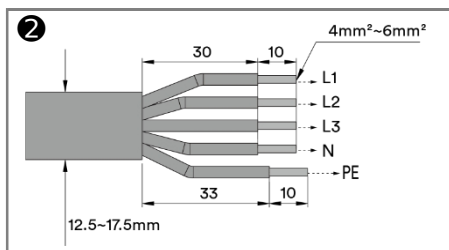
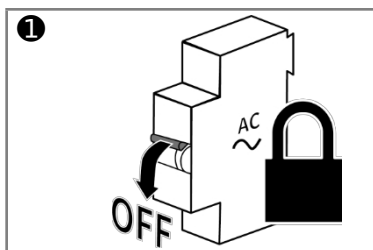


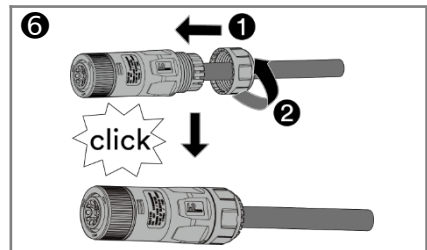
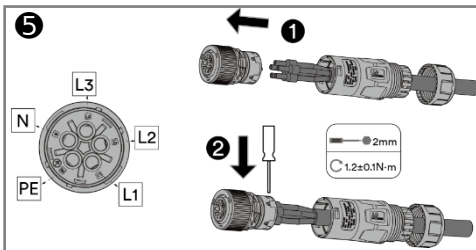
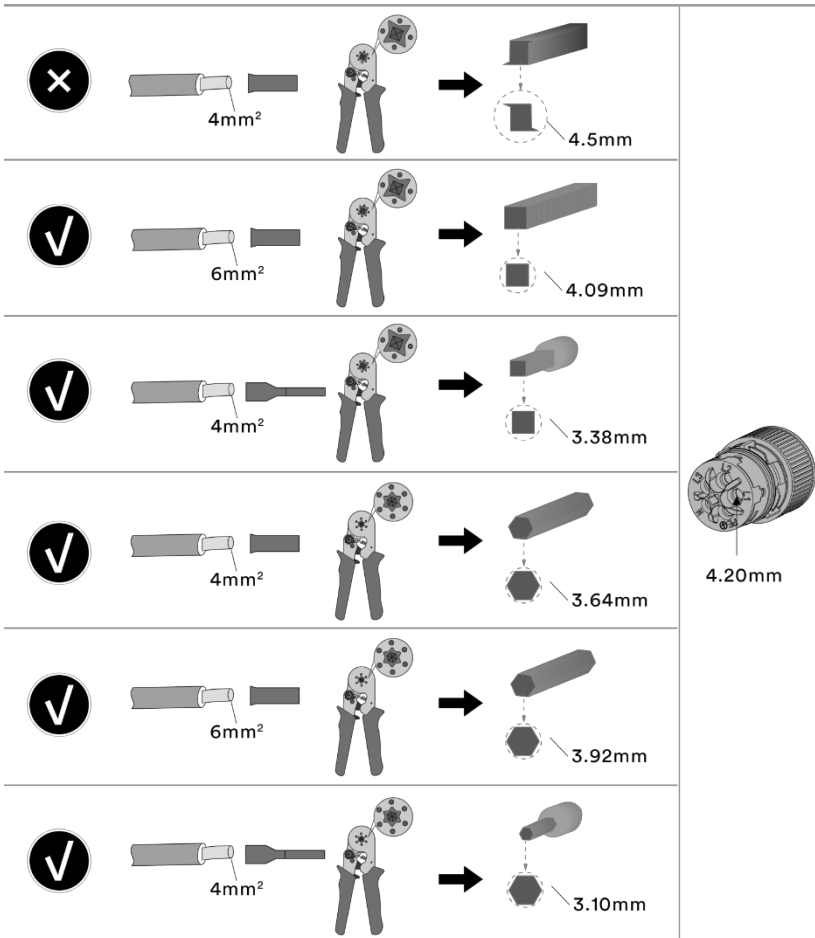


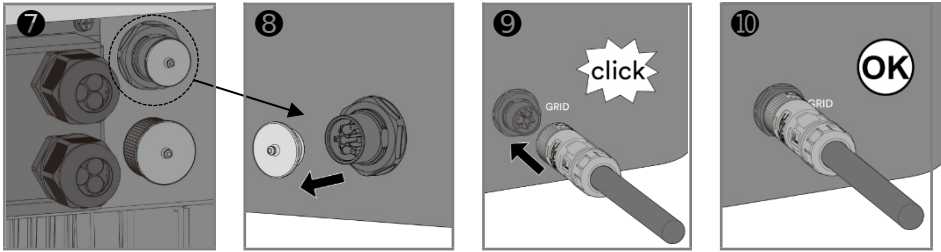
10 Anden beskyttende jordforbindelse



11 AC-TILSLUTNING







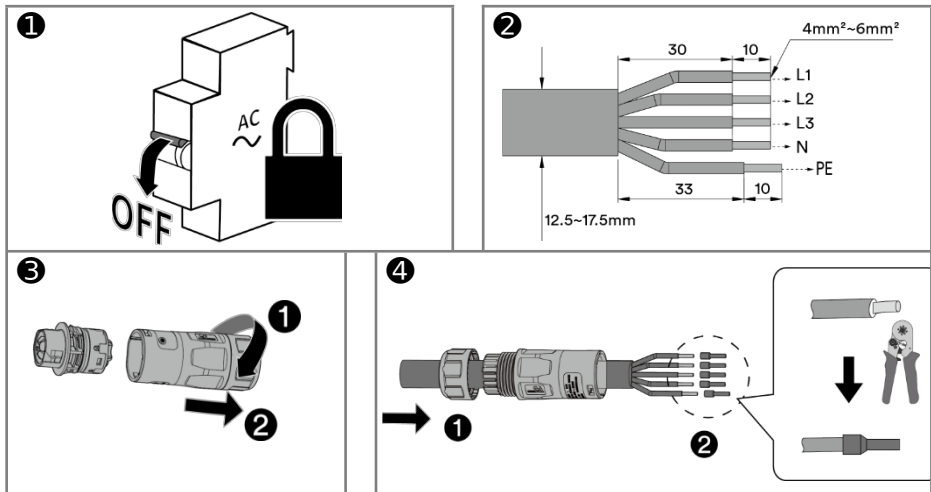
2000±50

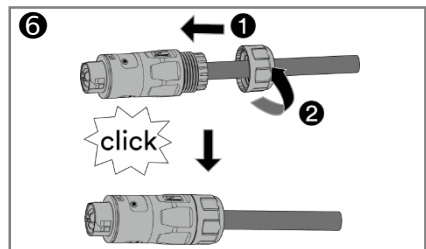
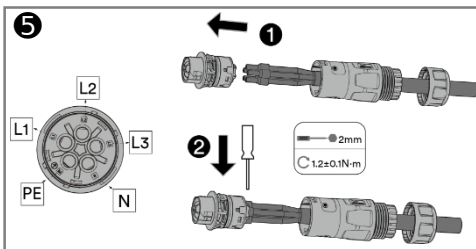
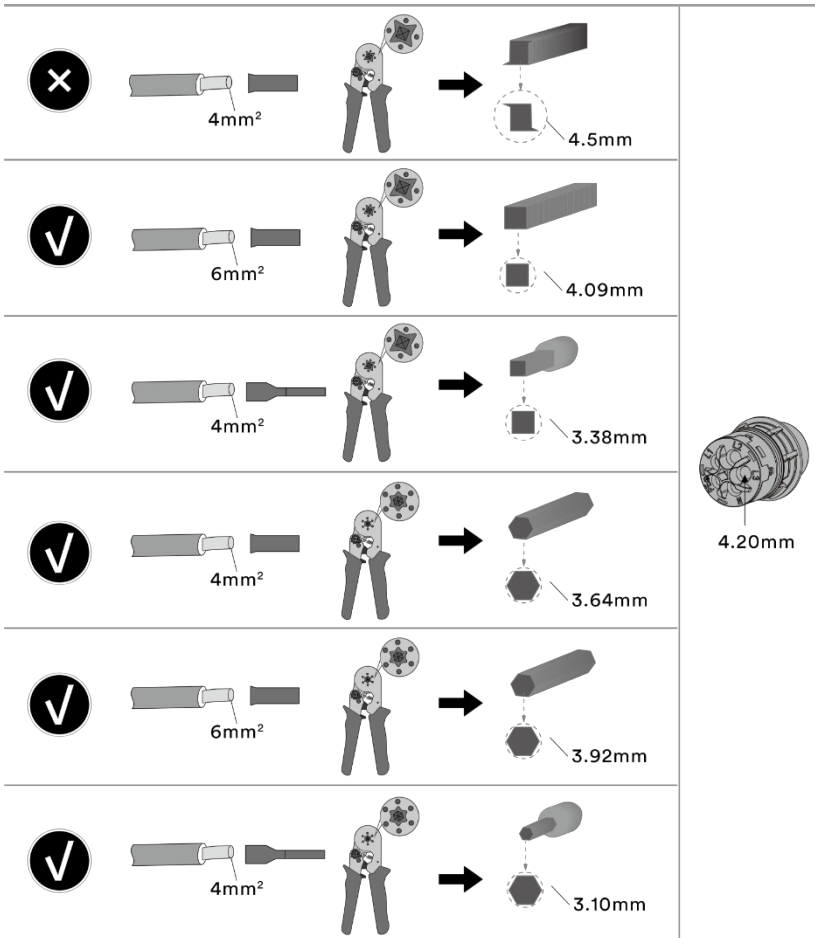


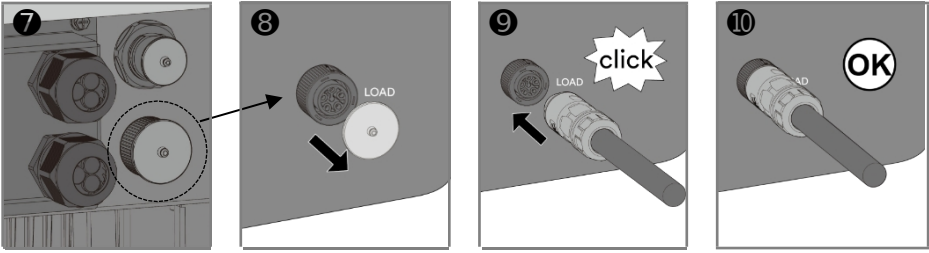
Enhed:mm

NEJ.	ikon	Nummer på stik	Linjefarve
1		L1	brun
2		L2	sort
3		L3	grå
4		N	blå
5		PE	gul-grøn

12 EPS-belastningstilslutning

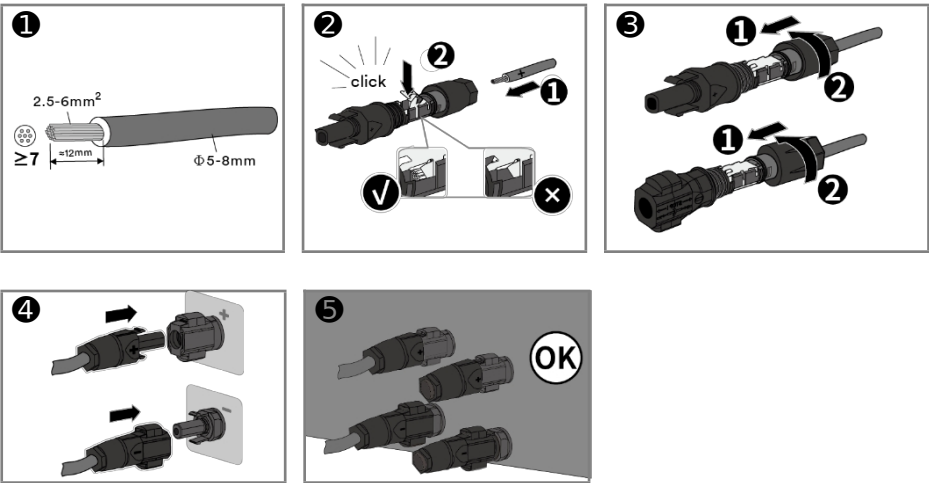




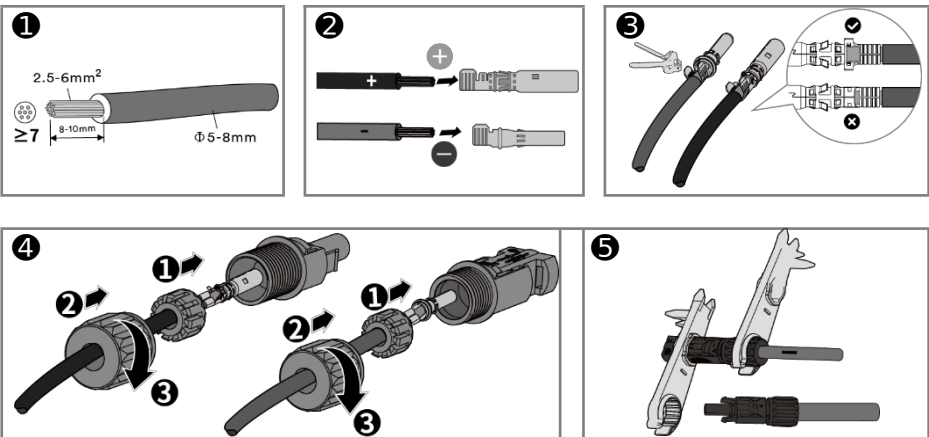


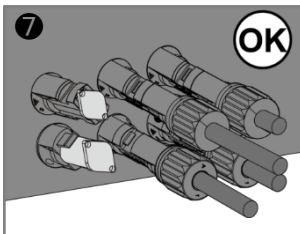
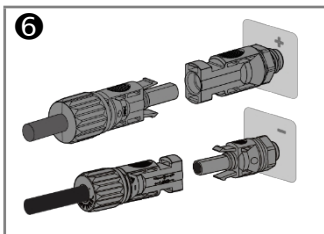
13 DC-forbindelse

TYPE 1

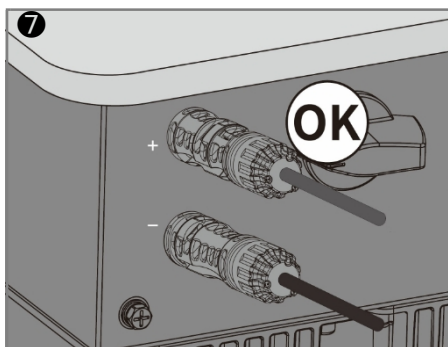
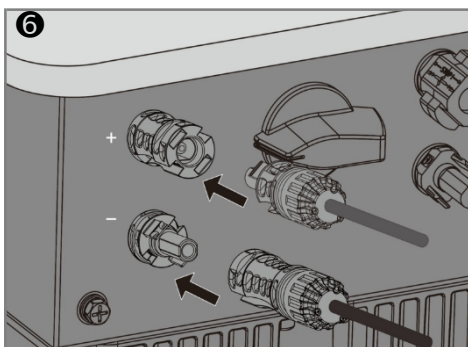
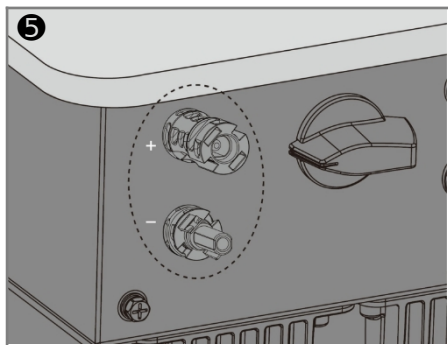
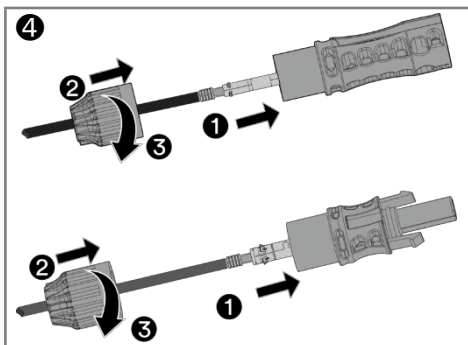
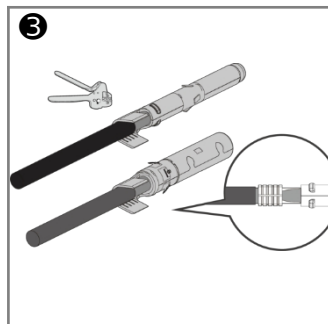
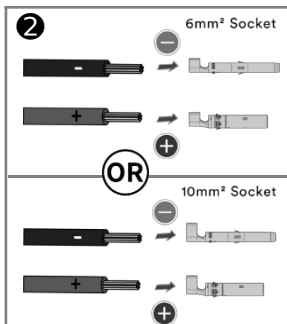
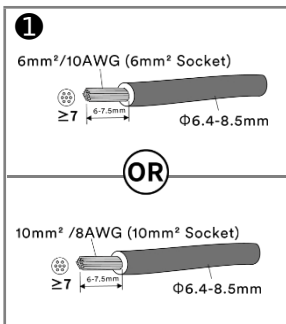


TYPE 2



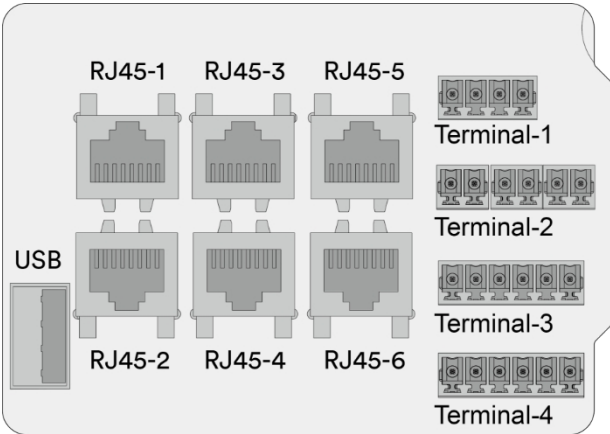
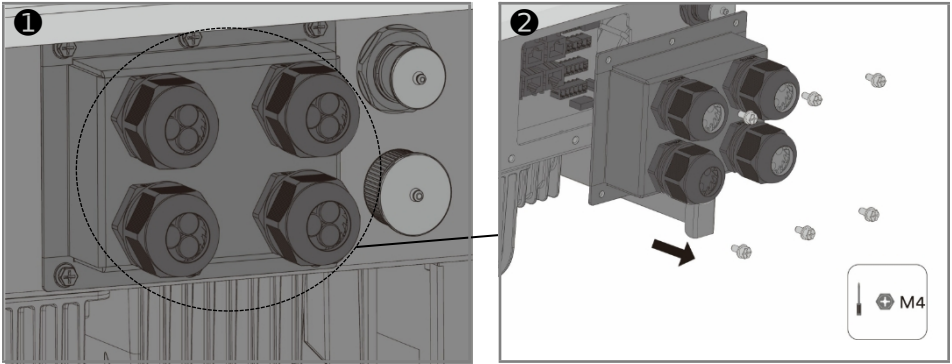


14 Tilslutning af batteri



15 Opsætning af kommunikation

15.1 Kommunikationsforbindelse

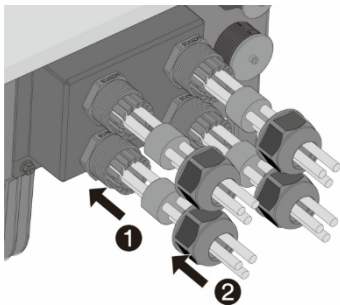
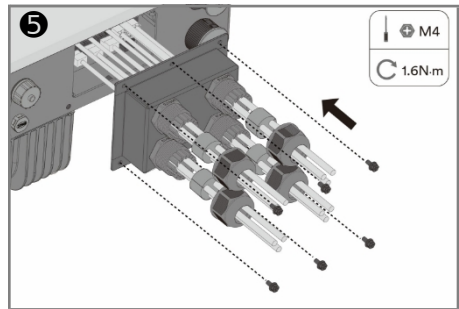
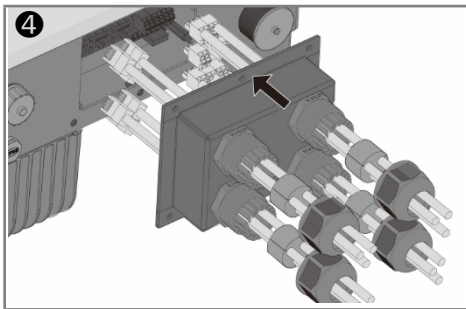
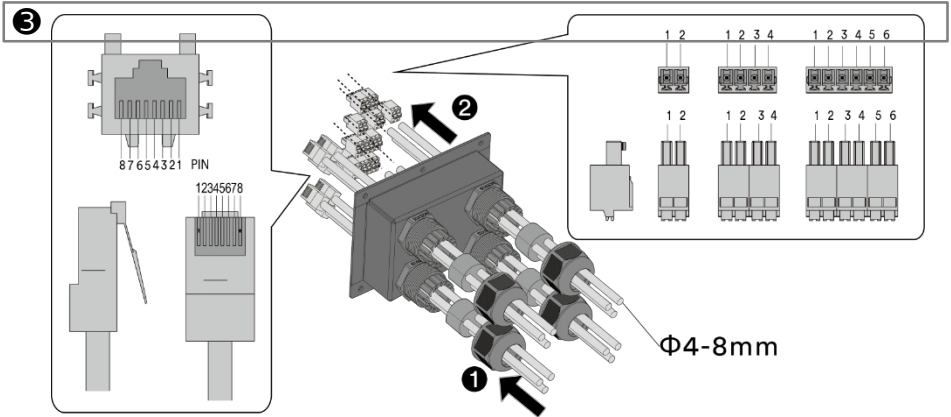


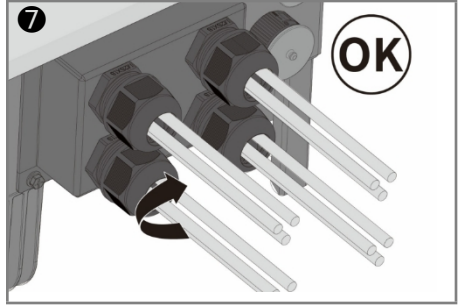
Objekt	Beskrivelse	Terminal	Definition af PIN-kode							
			1	2	3	4	5	6	7	8
RJ-45-3	Skærm	COM2	RS485A	RS485B	GND	X	X	X	RS485A	RS485B
RJ-45-4	BMS	COM5	X	GND	X	CANAH	KANAL	X	RS485A	RS485B

Objekt	Beskrivelse	Terminal	Definition af PIN-kode					
			1	2	3	4	5	6
Terminal-2	\	6pin	Intelligent måler		\		NS-beskyttelse (netværks- og systembeskyttelse) Enhed	

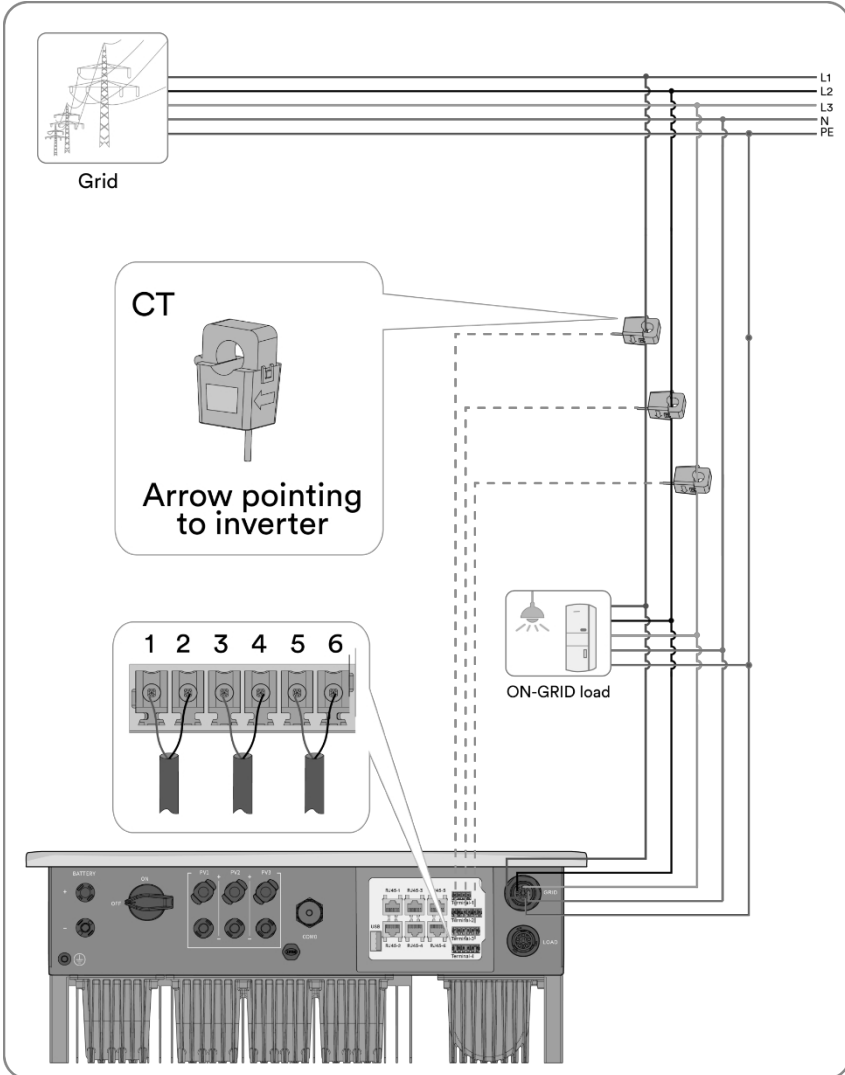
			RS485A	RS485B			Positiv	Negativ
--	--	--	--------	--------	--	--	---------	---------

Terminal-3	DI*4/DRM0	6pin	Ripple Control-modtagerenhed				DRMS-enhed	
			DI_4	DI_3	DI_2	DI_1	REF GEN/0	COM LOAD/0 eller GND
Terminal-4	CT	6pin	Strømtransformer L1(U)		Strømtransformer L2(V)		Strømtransformer L3(W)	
			Rød	Sort	Rød	Sort	Rød	Sort

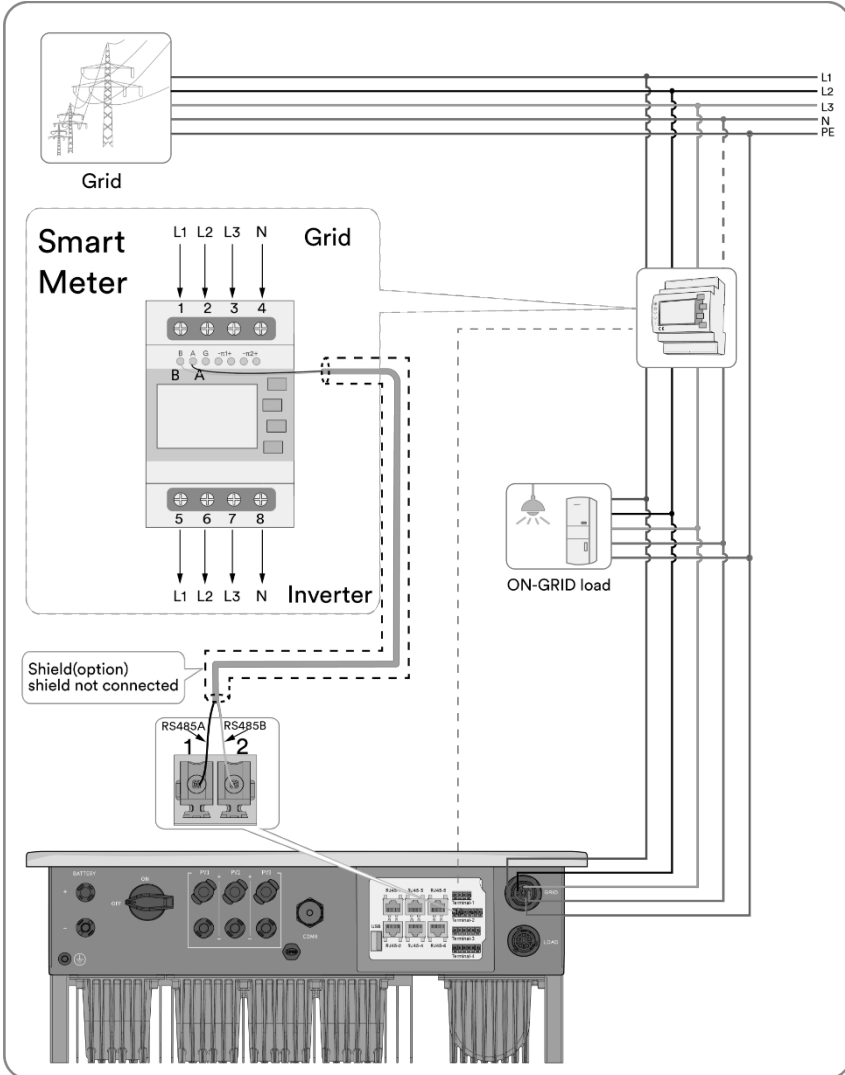




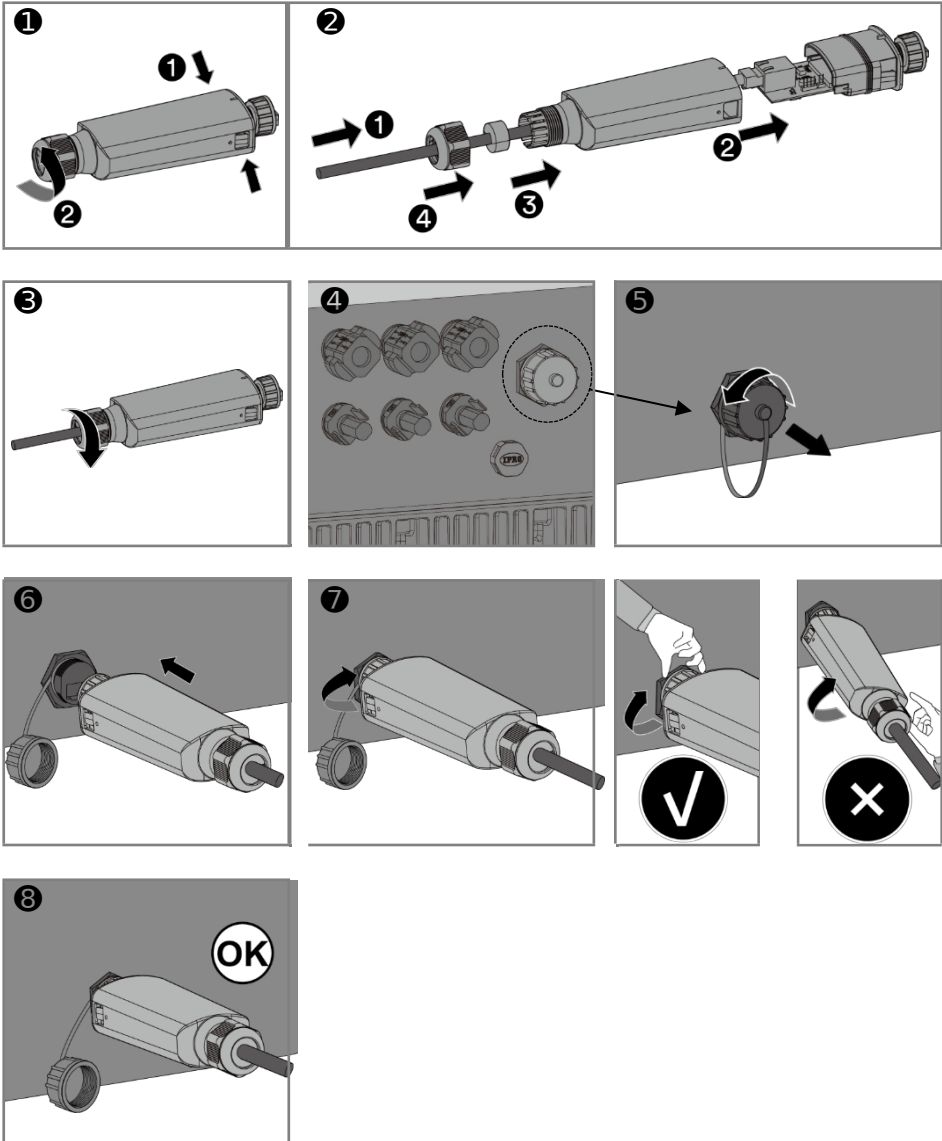
15.2 Tilslutning af strømtransformator (valgfrit)



15.3 Tilslutning af intelligent måler (valgfrit)



15.4 Ai-Dongle-forbindelse



Kontakt vores serviceafdeling, hvis du har tekniske spørgsmål om vores produkter.

Følgende oplysninger er nødvendige for at kunne yde den nødvendige hjælp:

- Invertermodel
- Inverterens serienummer
- Model af fotovoltaisk modul
- Antal fotovoltaiske moduler og antal strenge, der er tilsluttet hver MPPT
- Fejlkode
- Installationssted

Danmark

Service-e-mail: service.dk@solplanet.net / Tlf. 702 708 88

Scan QR code:



Android

Scan QR code:



iOS

