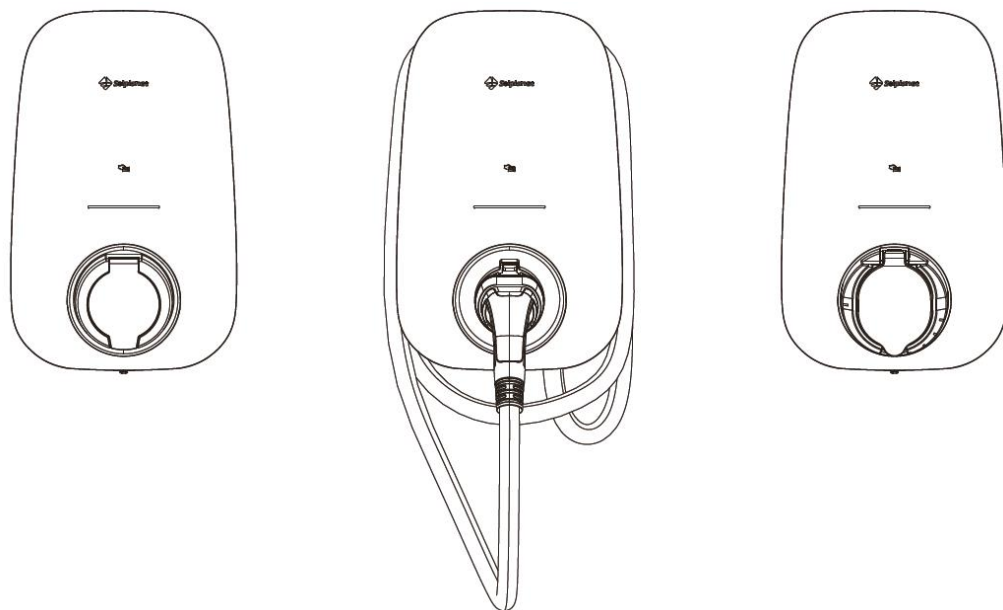


# Hurtig installationsvejledning

## SOL APOLLO-serien

SOL7.4H-WP / SOL7.4H-WS / SOL7.4H-WSS / SOL11H-WP /  
SOL11H-WS / SOL11H-WSS / SOL22H-WP / SOL22H-WS /  
SOL22H-WSS



## I. Sikkerhedsinstruktioner

Før du installerer, betjener eller vedligeholder dette produkt, er det vigtigt at læse og sikre, at indholdet i denne Hurtig Installationsvejledning er fuldt forstået. Hvis du ikke følger alle de angivne instruktioner og procedurer, bortfalder garantien, og Solplanet vil derfor ikke være ansvarlig for eventuelle erstatningskrav.



### FARE

- Ladeboksen må ikke åbnes, når den er i brug, eller når den ikke er elektrisk isoleret.
- Brug ikke ladeboksen, hvis den er beskadiget.
- Forlæng ikke ladekablet med en forlængerledning.
- Undgå at røre ved eller stikke fremmedlegemer ind i ladestikket eller kabelstikket.
- Installer ikke ladeboksen i nærheden af brandfarlige, eksplosive eller brændbare materialer.



### ADVARSEL

- Alt arbejde på udstyret må kun udføres af kvalificeret personale, som har læst og fuldt ud forstået alle sikkerhedsoplysninger og installationskrav i denne vejledning.
- Ladeboksen skal være utilgængelig for børn.
- Ladeboksen skal tilsluttes en beskyttende jordleder.
- Den elektriske installation skal overholde alle gældende lokale sikkerhedskrav, standarder og retningslinjer.
- Der må ikke foretages ændringer, herunder mekaniske eller elektriske, på ladeboksen.
- Komponenterne må ikke ændres eller udskiftes af slutbrugeren eller ukvalificeret personale.

## II. Monteringsmiljø



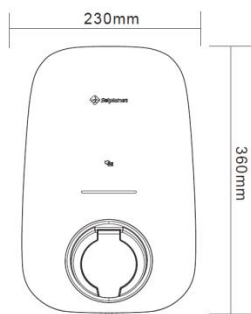
### ADVARSEL

- Livsfare på grund af brand eller eksplosion.
- På trods af omhyggelig konstruktion kan elektrisk udstyr forårsage brand, hvis det installeres forkert eller monteres på uegnede steder. Det kan medføre død eller alvorlig personskade.
- Monter ikke ladeboksen i områder med letantændelige materialer eller gasser.
- Monter ikke ladeboksen i potentielt eksplosive atmosfærer.

### Krav til monteringssted:

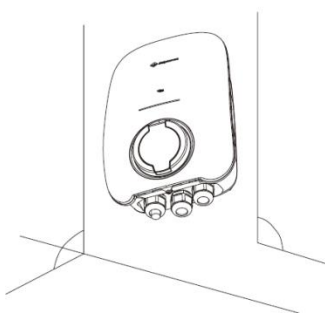
- Undgå at udsætte ladeboksen for direkte sollys.
- Overfladen til montering af ladeboksen skal være fremstillet af et ikke-brændbart materiale.
- Det anbefales at placere ladeboksen på et sted, der giver beskyttelse mod regn, rindende vand eller andre væsker.
- Placeringen skal give tilstrækkelig luftventilation.
- Installationsoverfladen skal være mindst 230 mm x 360 mm.

Installationen kræver et areal på mindst 230 mm x 360 mm.



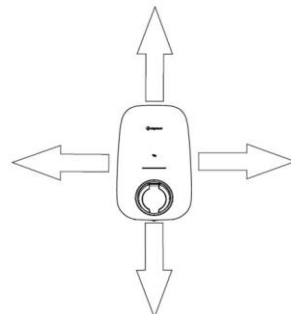
1

Der skal være en solid og jævn understøtningsflade, f.eks. beton eller murværk, til monteringen.



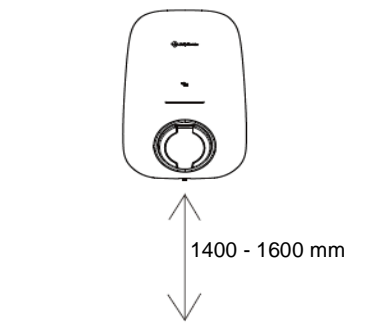
2

Der skal være en afstand på mindst 200 mm til andet udstyr eller genstande.



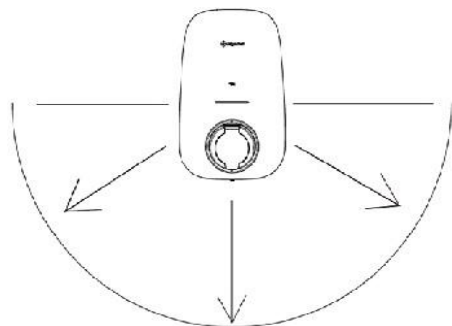
3

Installationshøjden er mellem 1400 og 1600 mm (fra gulvet til bunden af ladeboksens hus).



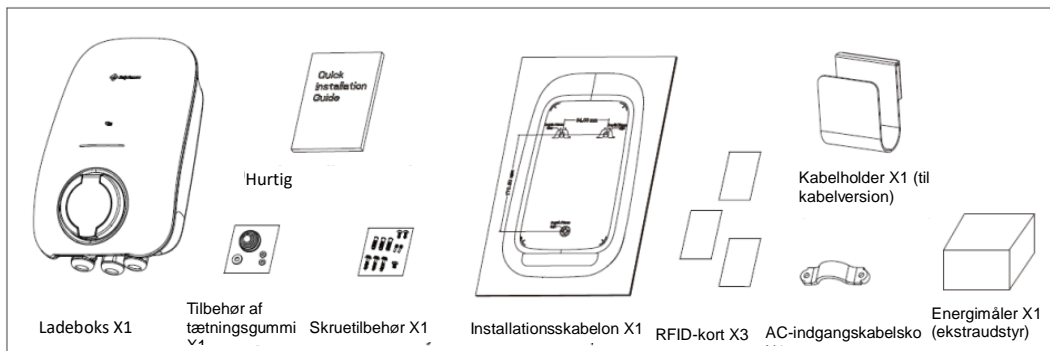
4

Installationsstedet skal være frit tilgængeligt.



5

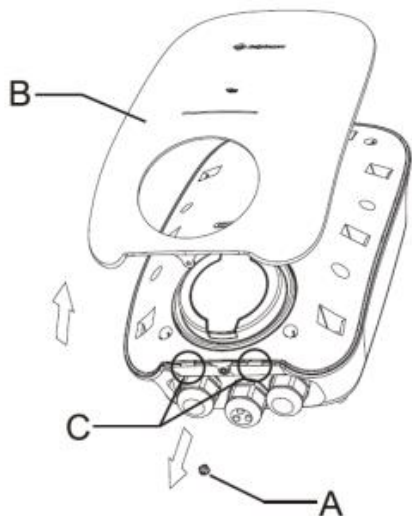
### III. Leveringsomfang



## IV. Montering af ladeboks

### Fjernelse af det dekorative dæksel

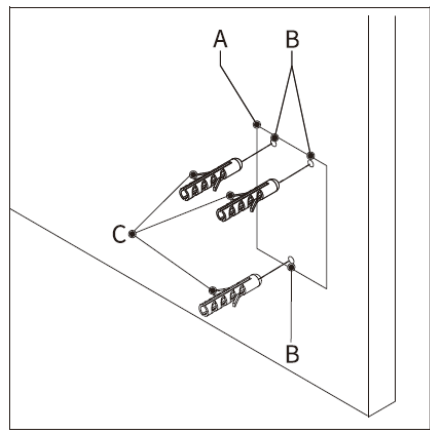
1. Fjern bundskruen (A) på den flade arbejdsbænk.
2. Det anbefales at starte i bunden af kabinettet (C), når du fjerner det dekorative dæksel (B).



1

### Bor tre $\Phi 10$ mm huller i en dybde på ca. 70 mm til monteringskruerne.

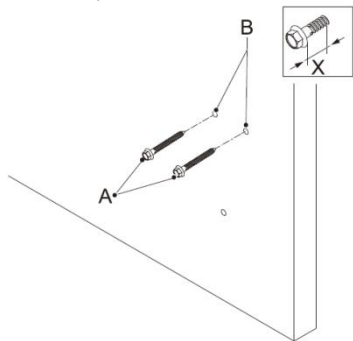
1. Hold installationsskabelonen (A) op mod væggen, og sørg for, at installationen er i vater ved hjælp af et vaterpas.
2. Markér placeringen af de tre monteringshuller (B).
3. Bor tre monteringshuller (B).
4. Sæt rawplugsene (C) i monteringshulleerne (B).



2

### Isætning af de øverste monteringskruer

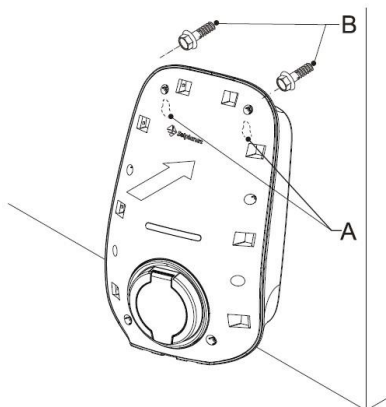
1. Sæt de øverste monteringskruer (A) i de øverste huller (B). Det anbefalede drejningsmoment er 4,4 Nm.
2. Sørg for, at skruen stikker ud fra væggen i en længde på X. Længden X anbefales at være 3 mm (0,12 tommer).



3

### Montering af ladeboksen på væggen

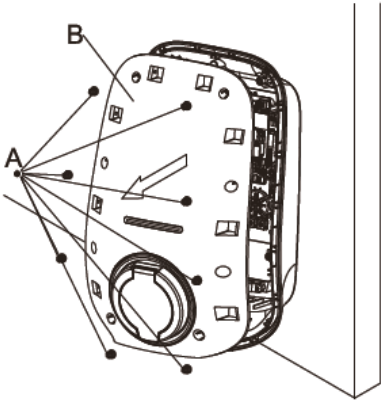
1. Placer åbningerne (A) over de øverste monteringskruer (B).  
De øverste monteringskruer understøtter ladeboksen.



4

## Fjernelse af topdækslet

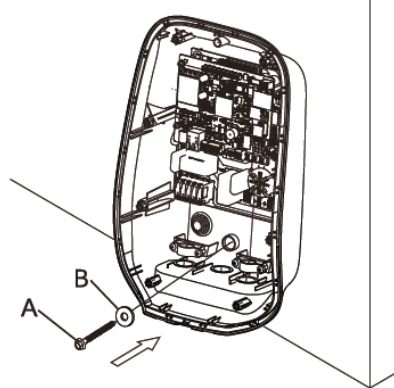
1. Fjern alle otte skruer fra kabinettet. Det er ikke nødvendigt at fjerne anti-drop-skrue fra topdækslet (B).
2. Fjern topdækslet (B) (Pas på kablet, som forbindes til topdækslet på stikkontaktversionen af ladeboksen).



5

## Montering af den inderste skrue på bunddækslet

1. Før skruen (A) gennem tætningsgummiet (B), der sidder på tilbehøret til tætningsgummi. Isæt derefter monteringskruen (A) for at fastgøre kabinettet til overfladen. Det anbefalede drejningsmoment er 4,4 Nm.



6

## V. AC-tilslutning



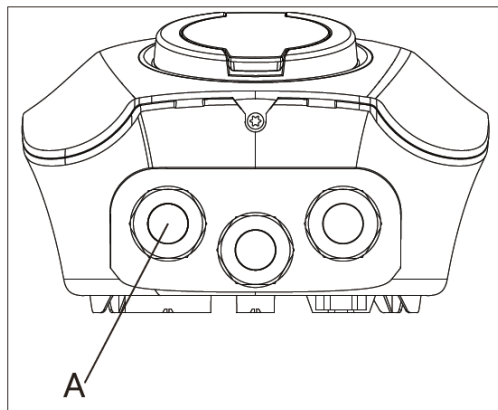
- Alle elektriske installationer skal udføres i overensstemmelse med alle lokale og nationale regler.
- Sørg for, at alle strømkilder er blevet elektrisk isoleret, før der foretages elektriske endeflutninger.

## Installation af det indgående AC-forsyningskabel

Der er to muligheder for at installere det indgående AC-forsyningskabel.

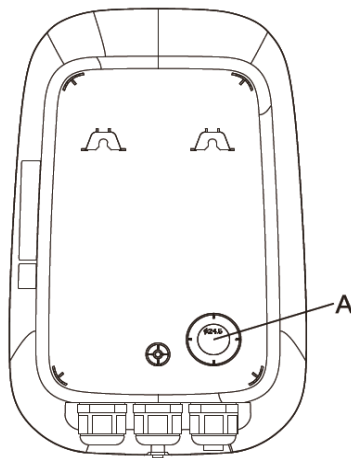
## Mulighed 1

Gennem kabelforskrningen (A), der sidder i bunden af kabinettet.



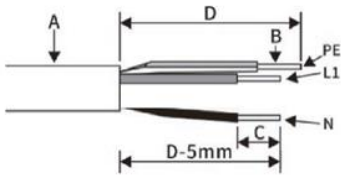
## Mulighed 2

Ved boring af et hul gennem gummipakningen på bagsiden af kabinettet (A).



1. Afisolér det indgående AC-forsyningskabel som vist nedenfor, og krymp kobbertråden til den relevante OT-klemme (i henhold til DIN 46228-4, leveres af kunden).

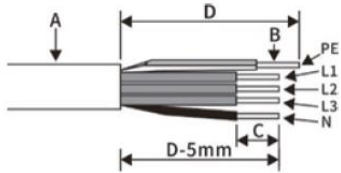
#### Enkeltfaset



Objekt	Beskrivelse	Værdi
A	Udvendig diameter	18-21 mm
B	Kobberlederens tværsnit	4-16mm <sup>2</sup>
C	Afisoleringslængde for de isolerede ledere	12 mm
D	Afisoleringslængde for kablets ydre kappe	75 mm

Bemærk: PE-lederen er mindst 5 mm længere end L- og N-lederne.

#### Trefaset



Objekt	Beskrivelse	Værdi
A	Udvendig diameter	18-21 mm
B	Kobberlederens tværsnit	4-16mm <sup>2</sup>
C	Afisoleringslængde for de isolerede ledere	12 mm
D	Afisoleringslængde for kablets ydre kappe	75 mm

Bemærk: PE-lederen er mindst 5 mm længere end L- og N-lederne.

2. Installer det indgående AC-forsyningskabel.

#### Mulighed 1

Fjern kabelforskrningen fra bunden af kabinettet.

1

Før det indgående AC-forsyningskabel gennem kabelforskrningen og løsn møtrikken (A).

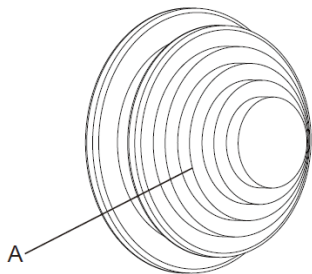
2

Monter kabelforskrningen i bunden af kabinettet og fastgør møtrikken (B). Fastgør derefter møtrikken (A).

3

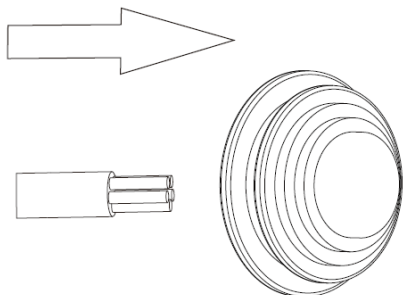
## Mulighed 2

Afhængigt af diameteren på det indgående AC-forsyningskabel vælges den mest velegnede cirkel på den gummipakning, der skal gennemtrænges.



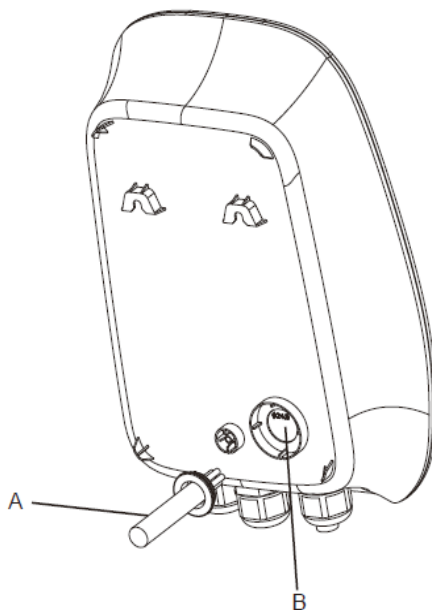
1

Før indgangskablet gennem gummipakningen.



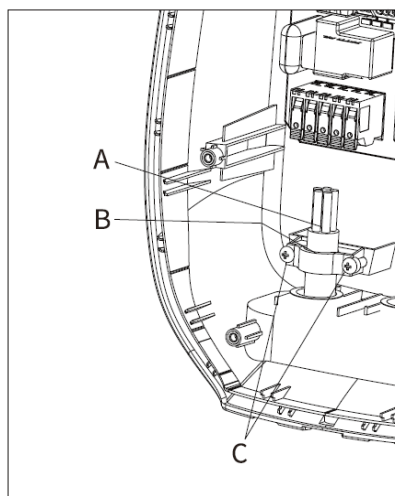
2

Monter gummipakningen (A) på bagsiden af kabinettet (B).



3

3. Fastgør kablet (A) med kabelskoen (B). Monter de to skruer (C) for at fastgøre kablet. (For mulighed 1)



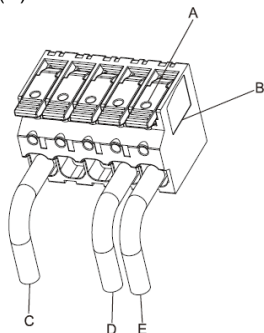


4. Afslut det indgående AC-forsyningskabel.

## Enkeltfaset

Løsn kabelklemmerne (A) på klemrækken. Sæt kablerne ind i klemrækken (B). Forbind ledningerne nedenfor:

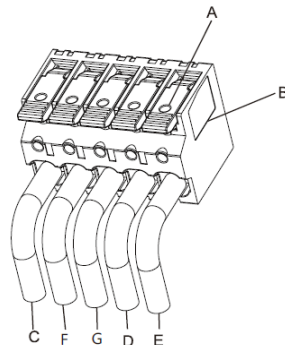
1. AC-indgangsledning (C)
2. Neutral ledning (D)
3. Jordledning (E)



## Trefaset

Løsn kabelklemmerne (A) på klemrækken. Sæt kablet ind i klemrækken (B). Forbind ledningerne nedenfor:

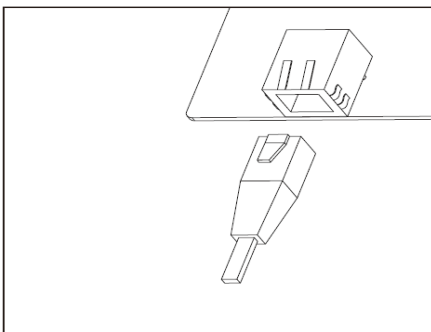
1. L1 (C)
2. L2 (F)
3. L3 (G)
4. Neutral ledning (D)



## VI. Opsætning af kommunikation

### Ethernet/LAN-forbindelse

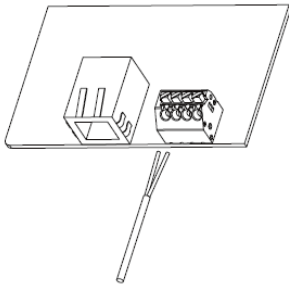
1. Ethernet-kablet skal være af typen 100BaseTx med et RJ45-stik. Bentildelingen for ethernet-stikket (RJ45) er som vist i tabellen nedenfor (for versionen med ethernet).



Ben	Navn	Beskrivelse
1	TX+	Tranceive data+
2	TX-	Tranceive data-
3	RX+	Modtag data+
4	N/C	Ikke tilsluttet
5	N/C	Ikke tilsluttet
6	RX-	Modtag data-
7	N/C	Ikke tilsluttet
8	N/C	Ikke tilsluttet

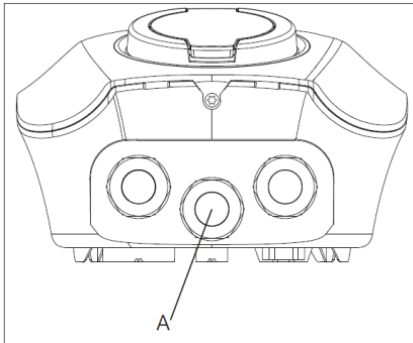
### Tilslutning af energimåler

2. RS485-kabelbentildeling er som vist i tabellen nedenfor. Et standard-Ethernet-kabel anbefales. Afisolér ledningen som vist på figuren og krymp kobbertråden til den passende OT-klemme (i henhold til DIN 46228-4, leveret af kunden), hvis kablet er en flerstrengt fleksibel leder. Den anden ende af kablet skal forbindes til de tilsvarende klemmer på energimåleren, se manualen til energimåleren for yderligere information.

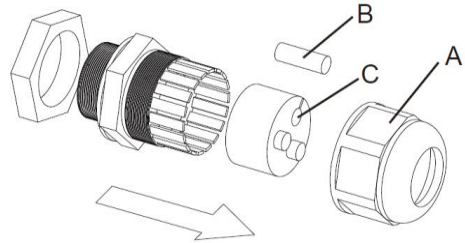


CN310-ben	Navn	Beskrivelse
1	RS485A-1	Til kommunikation med en energimåler
2	RS485B-1	
3	RS485A-2	Til kommunikation med en energimåler
4	RS485B-2	

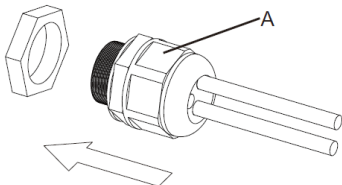
3. Fjern den midterste kabelforskruing (A) i bunden af kabinettet.



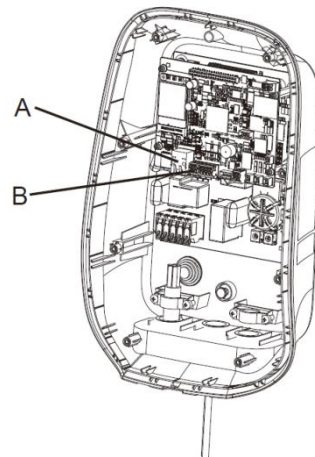
4. Fjern den udvendige møtrik (A), og fjern derefter det blokerende gummi (B). Indsæt derefter ethernet-kablet i hullet (C). Gentag det tilsvarende trin for installation af RS485-kablet.



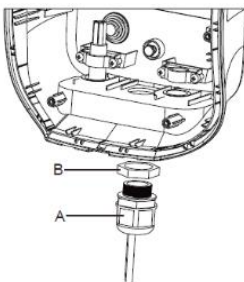
5. Saml kabelforskruingen, og løsn den udvendige møtrik (A).



7. Sæt RJ45-stikket på Ethernet-kablet i Ethernet RJ45-stikkontakten (A). Sæt RS485-kablet i RS485-stikkontakten (B).

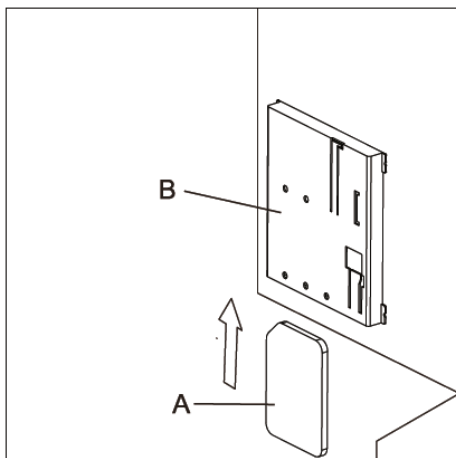


6. Monter kabelforskruingen i bunden af kabinettet, spænd møtrik (B) og spænd derefter møtrik (A).



## Indsæt 4G SIM-kort (4G-mulighed)

1. Indsæt SIM-kortet (A) i SIM-kortholderen (B). Sørg for, at tilslutningspunkterne er placeret korrekt.



## VII. Idriftsættelse



**Notice**

Advarsel: Brug kun denne idriftsættelsesprocedure sammen med Ai-Charging-appen til anvendelser i boliger. For alle andre metoder til idriftsættelse bedes du kontakte din lokale repræsentant for producenten.

1. For at downloade Ai-Charging-appen skal du scanne QR-koden på den sidste side i denne vejledning. Appen er kompatibel med Android-versioner nyere end 8.0 og iOS-mobilversioner 12.1 eller nyere.

2. Luk den afbryder, der leverer strøm til ladeboksen. Advarsel:



Færlig spænding

Vær forsigtig, når du arbejder med elektricitet

Ladeboksen tændes, og en række selvtest begynder for at sikre, at opladeren fungerer korrekt og sikkert. Hvis ladeboksen består selvtesten, lyser LED'en grønt. Hvis ladeboksen ikke består selvtesten, lyser LED'en rødt.

3. Sådan indstiller du ladeboksen:

Åbn og log ind på Ai-Charging-appen.

Indledende opsætning.

Find ladeboksen i appen.

Når den indledende opsætning er færdig:

Juster parameterindstillingen i overensstemmelse med ladeboksen.

Tilslut dit elektriske køretøj til ladeboksen.

Tænd for ladeboksen via appen eller ved at stryge hen over RFID-kortet.

Tjek ladestrøm og -status via appen.

(For Wi-Fi-opsætning henvises til manualen til Ai-opladningsapp, som kan findes på vores website).

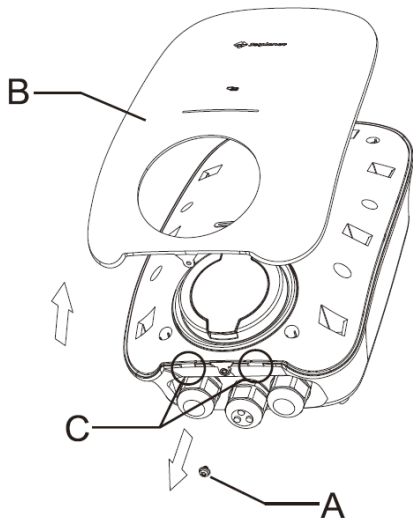
## VIII. Adgang til dele

### Fjernelse af det dekorative dæksel

1. Fjern følgende dele:

Skrue (A)

Dekoratitv dæksel (B)

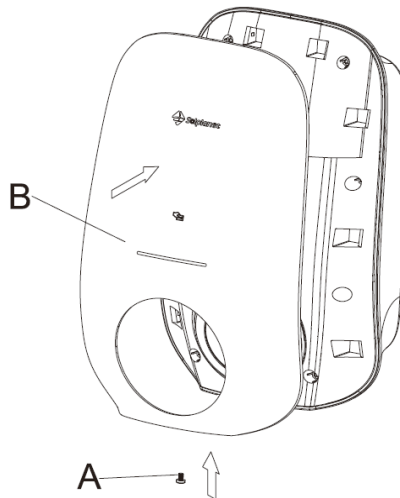


### Montering af det dekorative dæksel

1. Monter følgende dele:

Skrue (A)

Dekoratitv dæksel (B)

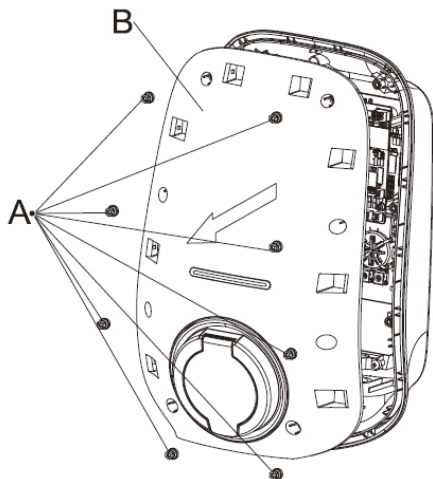


### Fjernelse af topdækslet

1. Fjern følgende dele:

Skruer (A)

Topdæksel (B)



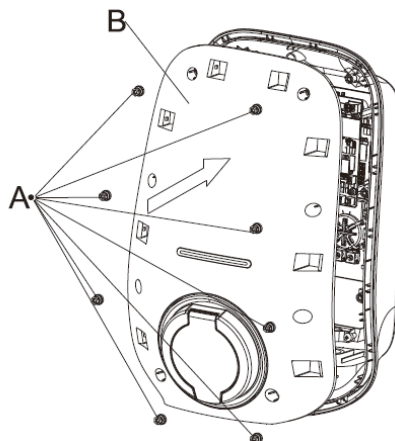
### Montering af topdækslet

1. Monter følgende dele:

Skruer (A)

Topdæksel (B)

Det anbefalede drejningsmoment er 0,8 Nm.



## IX. EU-overensstemmelseserklæring

Inden for rammerne af EU-direktiverne:

- Elektromagnetisk kompatibilitet 2014/30/EU (L 96/79-106 af 29. marts 2014)(EMC)
- Lavspændingsdirektivet 2014/35/EU (L 96/357-374, 29. marts 2014) (LVD)
- Direktiv om radioudstyr 2014/53/EU (L 153/62-106, 22. maj 2014)(RED)



AISWEI New Energy Technology (Yangzhong) Co., Ltd. bekræfter hermed, at de ladebokse, der er nævnt i dette dokument, er i overensstemmelse med de grundlæggende krav og andre relevante bestemmelser i de ovennævnte direktiver.

Hele EU-overensstemmelseserklæringen kan findes på [www.solplanet.net](http://www.solplanet.net).

## X. Kontakt

Hvis du har tekniske problemer med vores produkter, bedes du kontakte vores service. Angiv følgende oplysninger, når du opretter en serviceanmodning:

- Type af ladeboksenhed
- Ladeboksens serienummer
- Fejlkode (LED-blinkkode/status)
- Monteringssted
- Købsbevis

Servicekontakt:

Website: <https://solplanet.net/contact-us/>

Du kan indsende dine krav online ved at besøge vores website:

<https://solplanet.net/claims/>

Du vil modtage et svar inden for 24 timer.

AISWEI New Energy Technology (Yangzhong) Co, Ltd.

Adresse: No. 588 Gangxing Road, Yangzhong Jiangsu, Kina

Web: <https://solplanet.net>

Android QR-kode



IOS QR-kode

