

Fiche Technique

SEVA Classic



Chaise de douche de positionnement

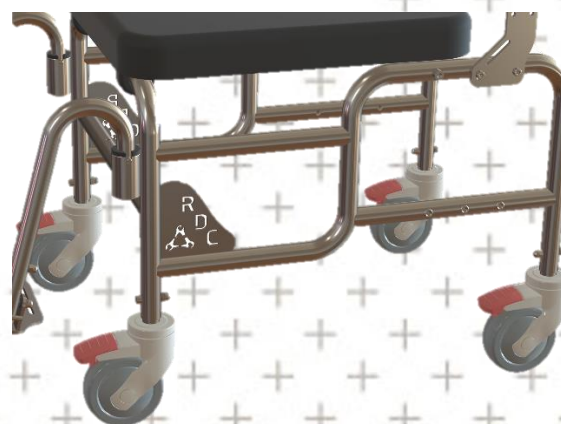
Chaise de douche de positionnement, avec une structure totalement en **acier inoxydable**, équipé avec des composants pour faire la régulation et l'insertion de dispositifs externes pour l'optimisation posturale.

Structure robuste

Modèle classique et intemporel disponible en tailles **adultes, pédiatriques et bariatrique**. Structure robuste tout en acier inoxydable, qui permet un utilisateur de **200 kg** dans la version renforcée du siège (ESR) ou 150 kg, dans la version de structure standard (ES), capable d'incorporer différents modèles de sièges selon les besoins.

Dimensions réduites

De **petite taille**, il permet des **manœuvres faciles en milieu clinique, hospitalier et domestique**. Possibilité d'entrer dans les toilettes ou d'incorporer un seau. Base structurelle avec un design élégant grâce à l'utilisation de la typologie de tuyau choisie. Roues avec **frein Tente® de 100 mm Tente®**, avec option de roue directionnelle ou roues de 125 mm.



Dossier

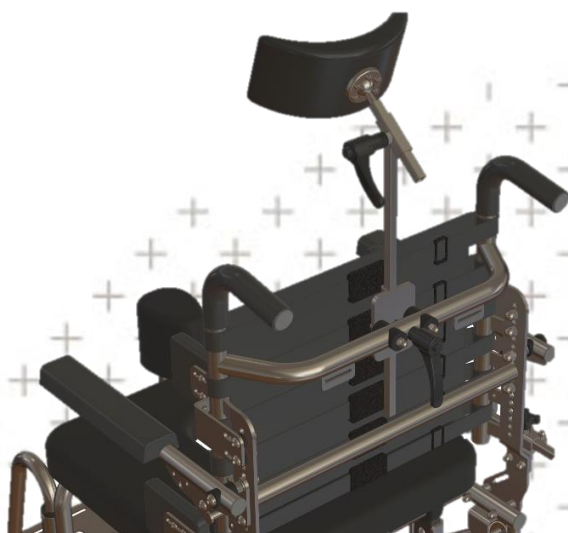
Inclinaison de dossier avec **réglage mécanique à 90° ou 95°**, afin d'ajuster la tension abdominale à l'état de l'utilisateur. **Dossier tendu en toile vinyl imperméable et rembourré**, avec la possibilité de sélectionner la hauteur d'utilisation la plus appropriée et le nombre de bandes de tension. Possibilité **de régler la profondeur de la chaise de 5 cm** avec un simple réglage mécanique au niveau de la connexion de l'assise avec le dossier.

Coussin d'assise

Coussin d'assise en **mousse souple HR55**, enduit de **toile vinyl imperméable** avec la possibilité **de choisir la forme de l'ouverture** soit à l'avant, à l'arrière, au centre, en forme de poire ou sans ouverture. Il est également possible de placer un coussin anatomique ajusté aux besoins posturaux.

Accessoires de positionnement

Avec la possibilité d'ajouter un **ensemble d'accessoires**, en remplissant un *bon de commande*, pour fournir un correct positionnement de l'utilisateur dans la chaise de douche. Ceintures Aeromesh® Bodypoint®.



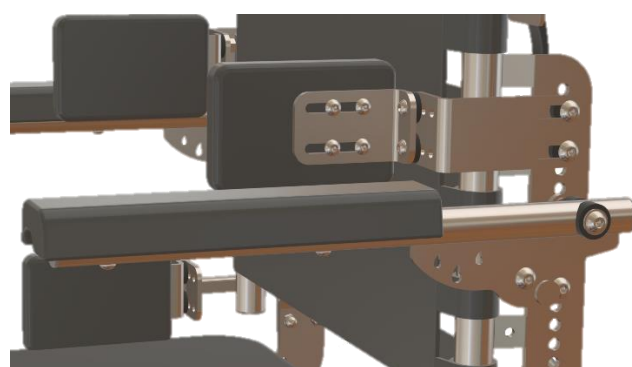


Repose-pieds

Repose-pieds à col de cygne, pliables et faciles **à retirer**, avec un système anti-bruit grâce à une pièce en nylon fixée à la structure de la chaise. **Plate-forme pliante** en acier inoxydable avec **réglage de la hauteur de 10 cm**. Possibilité d'appliquer des sandales et une couverture en néoprène avec fermeture éclair.

Accoudoirs

Équipé d'accoudoirs réglables **en hauteur** dans une variation de **15 cm**, **pliables** et recouverts de néoprène. Accoudoirs de multiples modèles et formes pour mieux répondre aux besoins posturaux.



CARACTÉRISTIQUES TECHNIQUES *

HAUTEUR DU DESSUS DE L'ASSISE AU SOL	50-60 cm
LARGEUR TOTALE DE LA CHAISE	54,5 cm
PROFONDEUR TOTALE DE LA CHAISE	60 cm
LARGEUR D'ASSISE	46 cm
PROFONDEUR DE L'ASSISE	40 ou 45 cm
HAUTEUR DES POIGNÉES AU SOL	95-105 cm
HAUTEUR DU REPOSE-PIEDS JUSQU'A L'ASSISE	36,5-46,5 cm
ANGLE DU REPOSE-PIEDS	15°
DIAMÈTRE DES ROUES	10 cm
POIDS MAXIMAL DE L'UTILISATEUR	150 kg (ES) ou 200 kg (ESR)
STRUCTURE DE LA CHAISE	Acier inoxydable

* TOLÉRANCE : +/- 1 cm e +/- 1°

Document mis à jour en août 2024